

GERMAN 38cm ASSAULT MORTAR STURMTIGER

1/35th MILITARY MINIATURE SERIES NO.177

38cm RW61 auf Sturm-mörser "STURMTIGER"

1/35 ミリタリーミニチュアシリーズ NO.177

ドイツ38cm突撃臼砲 ストームタイガー



A very rare variant of the much feared Tiger I heavy tank, was the "Sturm-tiger" assault weapon that mounted a gigantic 38cm caliber mortar on the tank chassis. Development was initiated in August 1943 and was intended for use against heavily fortified areas. The short barreled L/5.4, type RW61 mortar was originally developed by Rheinmetall-Borsig, for the German navy's land-based protection against an enemy submarine attack. In order to withstand the heavy recoil of up to 40 tons, the Tiger I's sturdy chassis was selected. A decision was made to use only those chassis/hulls that were sent back from the front, so that new production of the tank would not be affected. A fighting compartment was formed of a box-like superstructure which was bolted to the lower hull itself. Its armor plate

Eine sehr seltene Variante des vielgefürchteten schweren Panzers TIGER I war das "STURMTIGER", welcher einen riesigen 38cm-Mörser auf einem Panzerfahrzeug trug. Die Entwicklung begann August 1943 und war zum Einsatz gegen schwer befestigte Zonen gedacht. Der L/5.4 Kurzrohr-Typ RW61 Mörser ist eine Entwicklung von RHEINMETALL-BORSIG für die Marine als landgestützter Schutz gegen feindlich U-Boot-Angriffe. Um den mächtigen Rückstoß von bis zu 40 Tonnen aufzufangen, wurde das stabile Fahrgestell des TIGER I ausgewählt. Es gab einen Beschluß, nur solche Fahrgestelle zu verwenden, die von der Front zurückkamen, so daß die laufende Produktion nicht betroffen war. Aus einem kastenförmigen Aufbau wurde ein Gefechtsstand gebildet, der direkt auf das

L'une des variantes les plus rares du char lourd Tigre I si redouté était le blindé d'assaut "Sturm-tiger" équipé d'un mortier géant de 38cm de calibre. Le développement de cet engin destiné à l'attaque de secteurs lourdement fortifiés commença en août 1943. Le mortier type RW61 à tube court L/5.4 fut conçu à l'origine par Rheinmetall-Borsig pour la marine allemande pour lutter contre les attaques sous-marines ennemies. Pour encaisser le recul prodigieux qui pouvait atteindre 40 tonnes, le châssis robuste du Tigre I fut sélectionné. La décision fut prise d'utiliser des caisses revenant du front de façon à ne pas perturber la production en série du char. Le compartiment de combat était constitué d'une casemate boulonnée sur la caisse inférieure. Le blindage avait une

1943年8月5日、ヒトラーは38cmロケット臼砲を搭載した新型タイガー戦車の製造を命じました。さかのぼれば、この兵器はほんのささいな権限争いから誕生したのです。この戦車に搭載された臼砲は、元来、ドイツ海軍が開発した特殊ロケット砲とR T g (Raketen Tauchgranate) 弾でした。これは沿岸砲台から潜水艦を攻撃する38cmロケット爆雷だったのです。海軍はこの火器を沿岸で自走砲とする提案を出しましたが、これが陸軍の砲兵との間に権限争いを生じました。結局、この争いは陸軍の管轄とすることで着しましたが、陸軍はすかさずこの新しい構想をうまく城塞攻撃用陸上兵器に転換してヒトラーに提案したのです。こうして誕生した新型戦車が38cmロケット砲RW-61搭載ストームタイガーだったのです。この戦車の主砲である城塞攻撃用ロケット砲

measured 150mm thick at the front and 80mm on the sides. Later, a steel ring counterweight was added to the mouth of the mortar barrel on some vehicles to make elevation aiming easier. The mortar's huge self propelled rocket projectile was 149cm long and weighed 330kg. For loading these heavy rockets aboard, a hand cranked crane was mounted to the right aft side of the upper hull. Due to the rocket's size, storage space was very limited and only 14 shells could be carried. Conversion production of the Sturm-tiger began in August 1944, and by the end of December a total of 18 units had been completed and sent to the front for action during the final stage of the conflict.

Rumpfunterteil gebolt wurde. Die Panzerung war vorne 150mm und an den Seiten 80mm stark. Später wurde auf einigen Fahrzeugen ein Stahlring-Gegengewicht an der Mündung des Mörser-Rohres angebracht, um die Winkeleinstellung zu verbessern. Das riesige Mörsersgeschöß mit Raketenantrieb war 149cm lang und wog 330kg. Zum Aufladen der schweren Raketen, war auf der rechten Rückseite des Rumpfes ein Handkurbelkran montiert. Wegen der Größe der Raketen konnten nur 14 Geschöße transportiert werden. Die Umbau-Produktion des STURMTIGER begann August 1944, bis Ende Dezember waren insgesamt 18 Einheiten fertiggestellt und zum Fronteinsatz während der letzten Phase des Krieges geschickt.

épaisseur de 150mm sur la face avant et de 80mm sur les côtés. Plus tard un contrepoids circulaire en acier fut ajouté sur la bouche de mortier de certains véhicules pour en faciliter l'élevation. Les énormes projectiles autopropulsés par fusées mesuraient 149cm de long et pesaient 330kg. Pour charger ces munitions à bord, une potence de chargement était installée à l'arrière droite de la casemate. Du fait de la taille des projectiles et de l'espace à bord réduit, seulement 14 projectiles pouvaient être logés dans la casemate. La production sous forme de conversion des Sturm-tigers commença en août 1944 jusqu'à fin décembre, période durant laquelle 18 exemplaires furent terminés et expédiés au combat.

とロケット弾(R S-4581)は、改良されて射程が4600mに伸ばされ、炸薬量も135kgに増加しました。また車体はアルケット社ですべて既成のタイガーI型を改造して製造されました。乗員は5名。装甲は前面が15cm、側面で8cm。搭載されたのはロケット砲RW-61型L/5.4、携行するロケット弾は14発、機関銃は1挺でした。この他、走行装置などは従来のタイガーI型と同じで、総重量は65トン。車体右端にはロケット弾積み込み用の小型クレーンが取り付けられました。ストームタイガーは、1944年8月、9月および12月中に18輦が製造されました。そして最初の数輦が直ちにワルシャワで蜂起した自由ポーランド軍の鎮圧に投入されました。また、その後すべてのストームタイガーは陸軍の第1001、1002、1003中隊に装備されて、ドイツ本土の防衛に出動したのです。



作る前にかならず
お読み下さい。

READ BEFORE ASSEMBLY.
ERST LESEN — DANN BAUEN.
A LIRE AVANT ASSEMBLAGE.

- ★Nur Klebstoff und Farben für Plastik verwenden (separat erhältlich).
- ★Nicht zuviel Klebstoff verwenden. Der Raum sollte beim Basteln gut gelüftet sein.
- ★Bien étudier les instructions de montage.
- ★Utiliser uniquement une colle et des peintures spéciales pour le polystyrène (disponibles séparément).
- ★Utiliser aussi peu que possible la colle et aérer la pièce pendant la construction.

★+ドライバーもご用意下さい。

- ★(+) Screwdriver
- ★(+) Schraubenzieher
- ★Tournevis (+)

● 塗装指示のマークです。タミヤカラーのカラーナンバーで指示しました。

This mark denotes numbers for Tamiya Paint colors.

- ★お買い求めの際、または組み立ての前には必ずキットの内容をお確かめ下さい。
- ★組み立てに入る前に、説明図をよく見て、全体の流れをつかんで下さい。
- ★接着剤、塗料は、必ずプラスチック用をお使い下さい。(別売)
- ★接着剤や塗料を使用する際は、十分換気に気をつけて下さい。

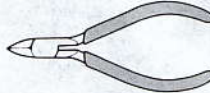
★下図の工具を用意して下さい。

- ★Tools required
- ★Benötigtes Werkzeug
- ★Outillage nécessaire
- 接着剤(プラスチック用)

Cement
Kleber
Colle

ニッパー
Side cutter
Zwickzange
Pince coupante

ナイフ
Modeling knife
Modellermesser
Couteau de modéliste



- TS-1 ●レッドブラウン / Red brown / Rotbraun / (XF-64) Rouge brun
- TS-2 ●ダークグリーン / Dark green / Dunkelgrün / (XF-61) Vert foncé
- TS-3 ●ダークイエロー / Dark yellow / Dunkelgelb / (XF-60) Jaune foncé
- X-10 ●ガンメタル / Gun metal / Metall-Grau / Gris acier
- X-11 ●クロームシルバー / Chrome silver / Chrom-Silber / Aluminium chromé
- X-18 ●セミグロスブラック / Semi gloss black / Seidenglanz Schwarz / Noir satiné
- XF-1 ●フラットブラック / Flat black / Matt Schwarz / Noir mat
- XF-2 ●フラットホワイト / Flat white / Matt Weiß / Blanc mat
- XF-15 ●フラットフレッシュ / Flat flesh / Fleischfarben/matt / Chair mate
- XF-56 ●メタリックグレイ / Metallic grey / Grau-Metallisch / Gris métallisé
- XF-65 ●フィールドグレイ / Field grey / Feldgrau / Gris campagne

1 サスペンションの取り付け
Suspension arms
Radaufhängung
Bras de suspension

★コーティングは別紙参考に施して下さい。
★Refer to separate sheet for Zimmerit simulation.
★Für Zimmerit-Nachbildung siehe Einzelblatt.
★Se référer au feuillet séparé pour la simulation du Zimmerit.

車体下部
Lower hull
Bodenwanne
Coque inférieure

★C41, 42を取り付ける方はあらかじめこの4角を全て削り取して下さい。コーティングもこの線よりサスペンション側にはかけません。
★Remove these square projections when attaching side skirts (C41 & C42).
★Diese viereckigen Ansätze bei Verwendung der Seitenschürzen (C41 & C42) entfernen.
★Enlever ces ergots carrés si les jupes latérales (C41 & C42) sont fixées

2 ホイールの取り付け
Inner wheels
Innenräder
Roues intérieures

★C41, 42を取り付ける方はあらかじめこの4角を全て削り取して下さい。コーティングもこの線よりサスペンション側にはかけません。
★Remove these square projections when attaching side skirts (C41 & C42).
★Diese viereckigen Ansätze bei Verwendung der Seitenschürzen (C41 & C42) entfernen.
★Enlever ces ergots carrés si les jupes latérales (C41 & C42) sont fixées

3 ホイールのくみため
Wheel assembly
Rad-Zusammenbau
Assemblage des roues

《ドライブsprocket》
Drive sprocket
Kettentreibrad
Barbotin

★ 2個作ります。
★ Make 2.
★ 2 Satz anfertigen.
★ Faire 2 jeux.

《ロードホイール》
Road wheel
Laufrad
Roue de route

★ 8個作ります。
★ Make 8.
★ 8 Satz anfertigen.
★ Faire 8 jeux.

《アイドラーホイール》
Idler wheel
Spannrad
Poulie-guide

★ 2個作ります。
★ Make 2.
★ 2 Satz anfertigen.
★ Faire 2 jeux.

4 ドライブsprocketの取り付け
Attaching wheels
Einbau der Räder
Fixation des roues

ドライブsprocket
Drive sprocket
Kettentreibrad
Barbotin

ロードホイール
Road wheel
Laufrad
Roue de route

アイドラーホイール
Idler wheel
Spannrad
Poulie-guide

5 車体部品のくみため
Loading tray & front panel
Ladeauflage und Vorderplatte
Berceau de chargement et panneau avant

《装填用ローラ》
Loading tray
Ladeauflage
Berceau de chargement

《フロントパネル》
Front panel
Vorderplatte
Panneau avant

6 キャタピラのくみため
Track construction
Ketten-Zusammenbau
Assemblage des chenilles

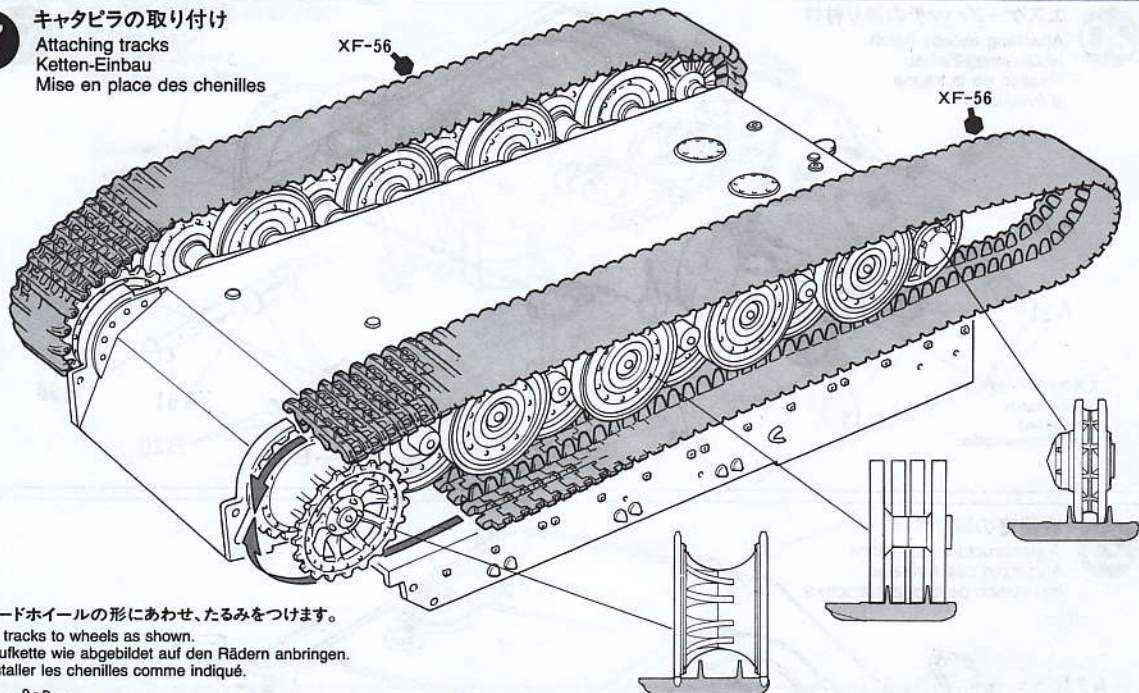
★ 右側、左側100コマずつつなげます。
★ Use 100 links for one track.
★ Für eine Kette 100 Glieder verbinden.
★ Joindre 100 chaînons pour une chenille.

★ 接着剤を多めにつけて最後まで一気に組立てます。
30分から1時間ほど乾かしてから取付けます。
★ Cement track links and allow to cure for 1/2 to 1 hour.
Fit to wheels while still flexible.
★ Kettenglieder zusammenkleben und eine halbe bis eine Stunde trocknen lassen. Auf den Rädern anbringen, solange Kette noch beweglich ist.
★ Coller les chaînons et laisser sécher 30 mn à une heure. Installer sur les roues avant séchage complet.

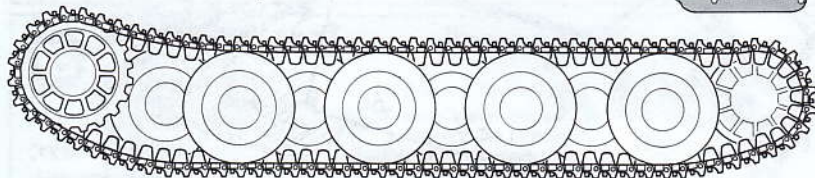
注意：完全に乾燥させると取付けができません。
★ Install tracks to wheels before cement has completely set.
★ Kette auf den Rädern anbringen, bevor Kleber ganz getrocknet ist.
★ Installer les chenilles sur les roues avant séchage complet.

7

キャタピラの取り付け
Attaching tracks
Ketten-Einbau
Mise en place des chenilles

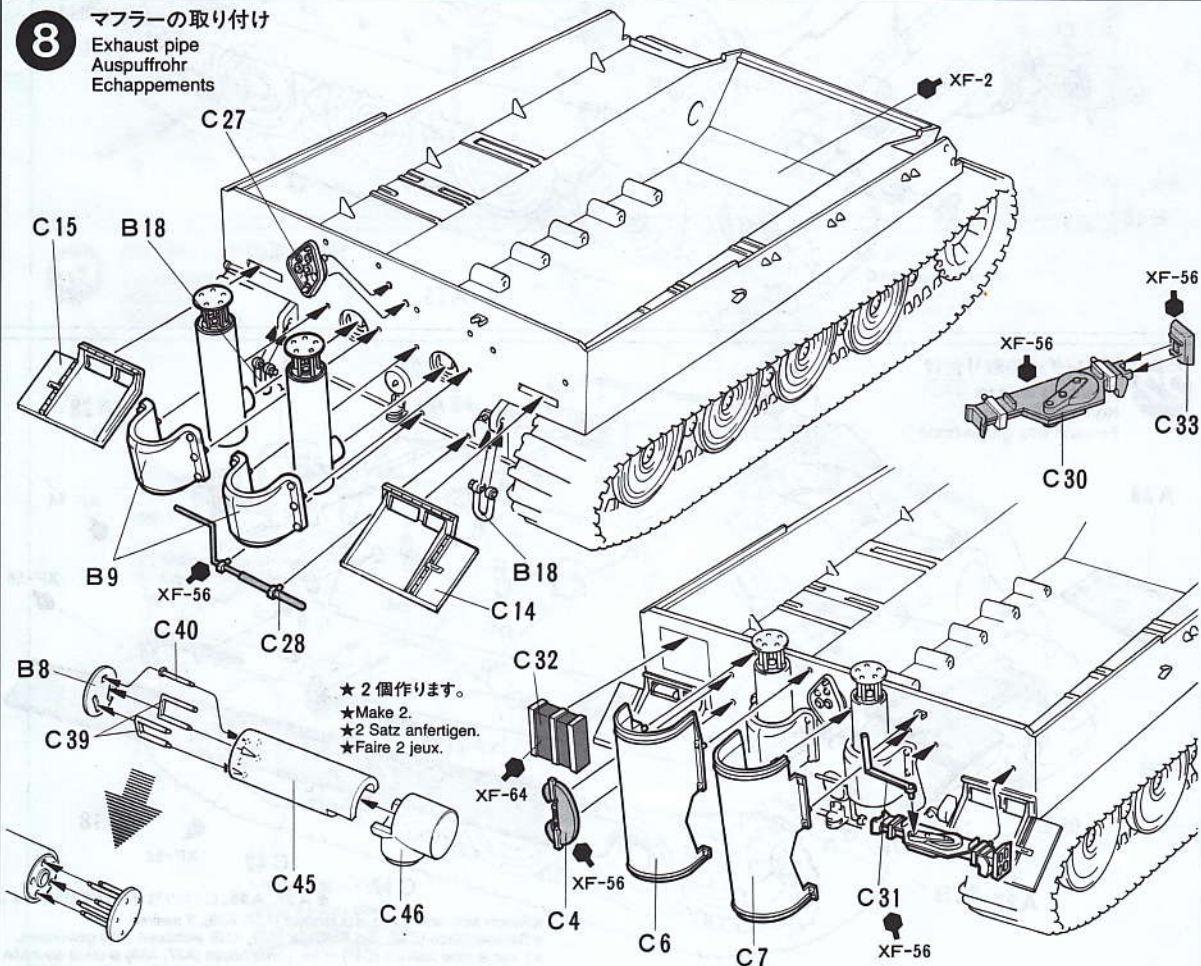


- ★ロードホイールの形にあわせ、たるみをつけます。
- ★Fit tracks to wheels as shown.
- ★Laufkette wie abgebildet auf den Rädern anbringen.
- ★Installer les chenilles comme indiqué.



8

マフラーの取り付け
Exhaust pipe
Auspuffrohr
Echappements

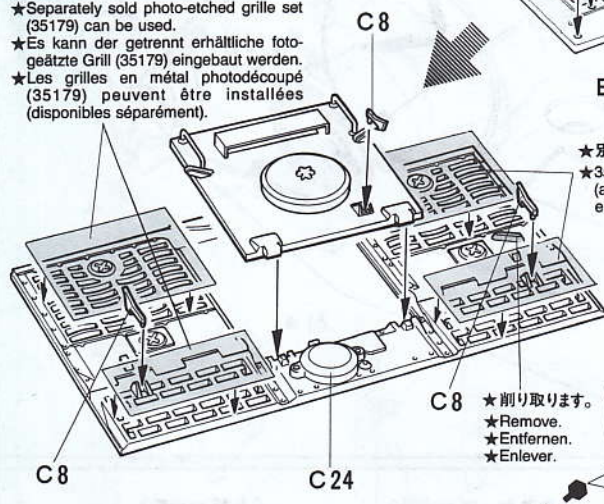


- ★ 2 個作ります。
- ★Make 2.
- ★2 Satz anfertigen.
- ★Faire 2 jeux.

9 エンジngrilと内部フロアのくみため
 Engine cover & floor
 Motor-Abdeckung & Bodenblech
 Capot-moteur et plancher

《エンジngril》
 Engine cover
 Motor-Abdeckung
 Capot-moteur

- ★別売エッチングパーツ (35179)
- ★Separately sold photo-etched grille set (35179) can be used.
- ★Es kann der getrennt erhältliche foto-geätzte Grill (35179) eingebaut werden.
- ★Les grilles en métal photodécoupé (35179) peuvent être installées (disponibles séparément).

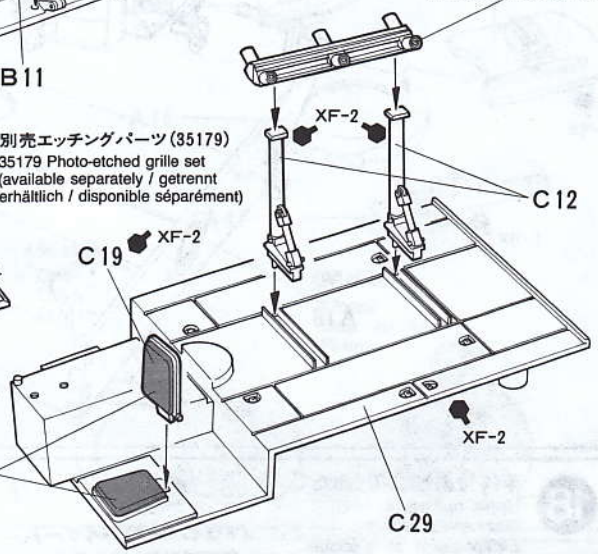


- ★別売エッチングパーツ (35179)
- ★35179 Photo-etched grille set (available separately / getrennt erhältlich / disponible séparément)

- ★削り取ります。
- ★Remove.
- ★Entfernen.
- ★Enlever.

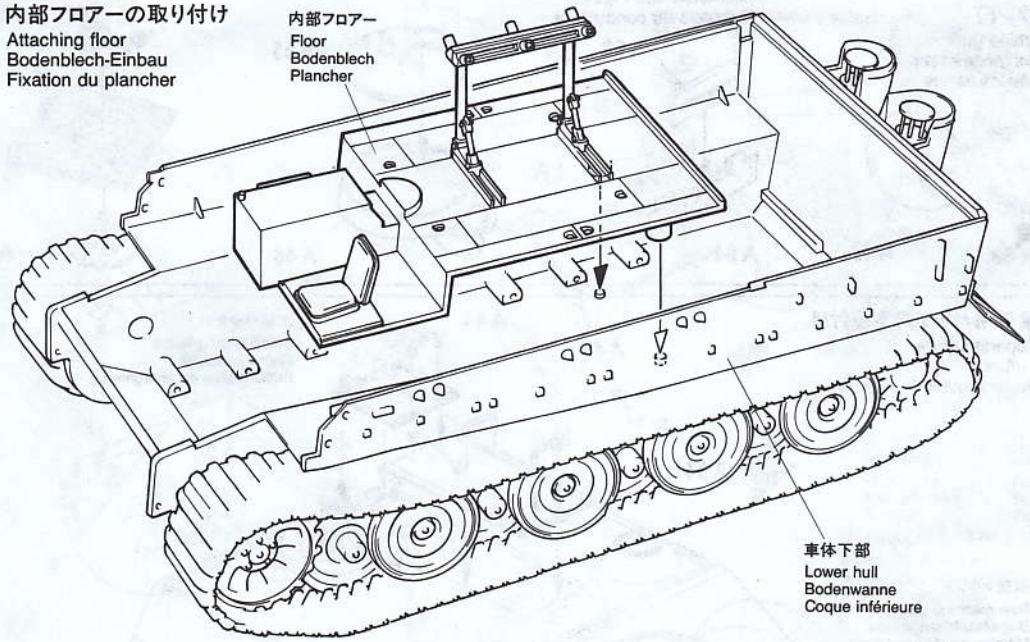
《内部フロア》
 Floor
 Bodenblech
 Plancher

装填用ローラ
 Loading tray
 Ladeauflage
 Berceau de chargement



10 内部フロアの取り付け
 Attaching floor
 Bodenblech-Einbau
 Fixation du plancher

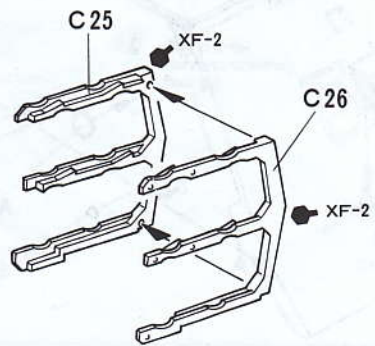
内部フロア
 Floor
 Bodenblech
 Plancher



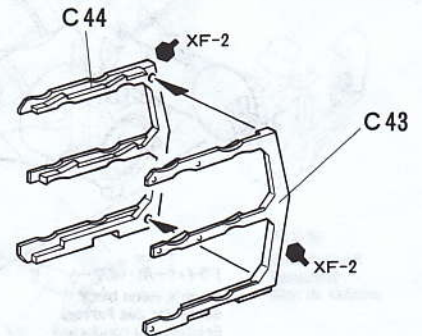
車体下部
 Lower hull
 Bodenwanne
 Coque inférieure

11 砲弾ラックのくみため
 Ammunition rack
 Munitions-Lagergestell
 Racks à munitions

《A》



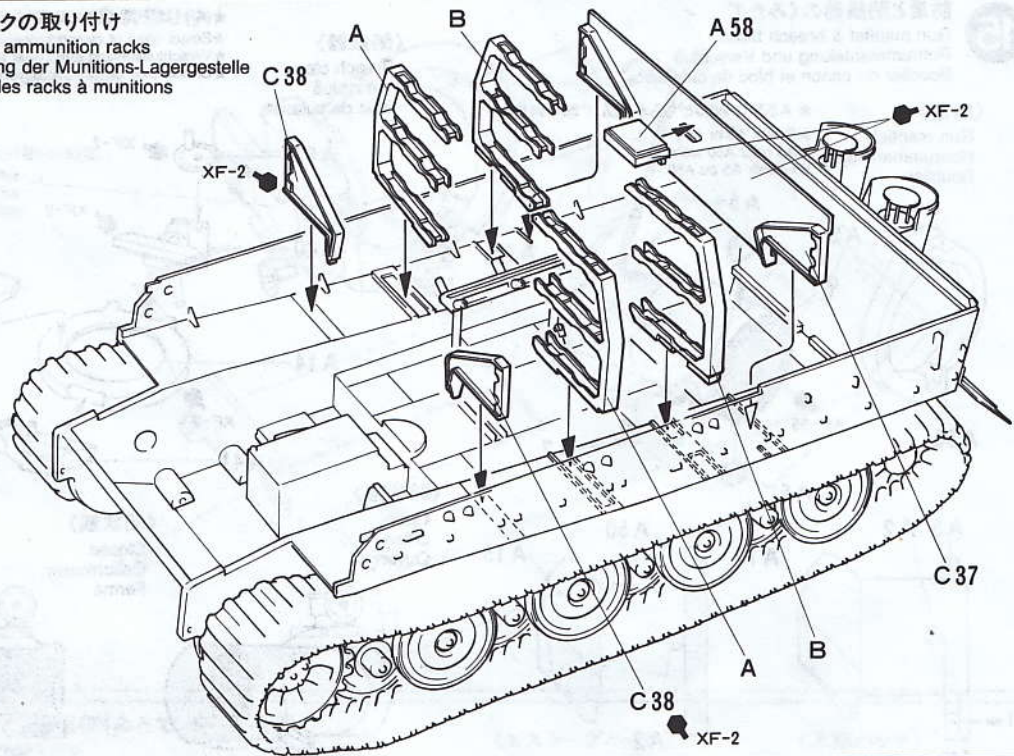
《B》



- ★A、Bそれぞれ2個ずつ作ります。
- ★Make 2 each.
- ★Je 2 Satz anfertigen.
- ★Faire 2 jeux de chaque.

12

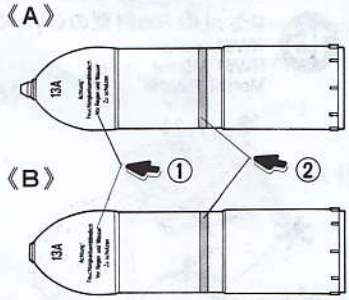
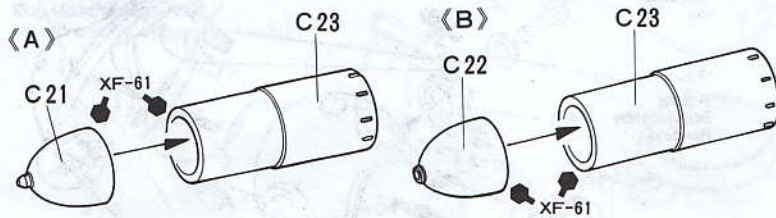
砲弾ラックの取り付け
Attaching ammunition racks
Anbringung der Munitions-Lagergestelle
Fixation des racks à munitions



13

砲弾のくみ込め
38cm Rocket
38cm Rakete
Fusée 38cm

指示の番号のスライドマークをはります。
Number of decal to apply.
Nummer des Abziehbildes, das anzubringen ist.
Numéro de la décalcomanie à utiliser.

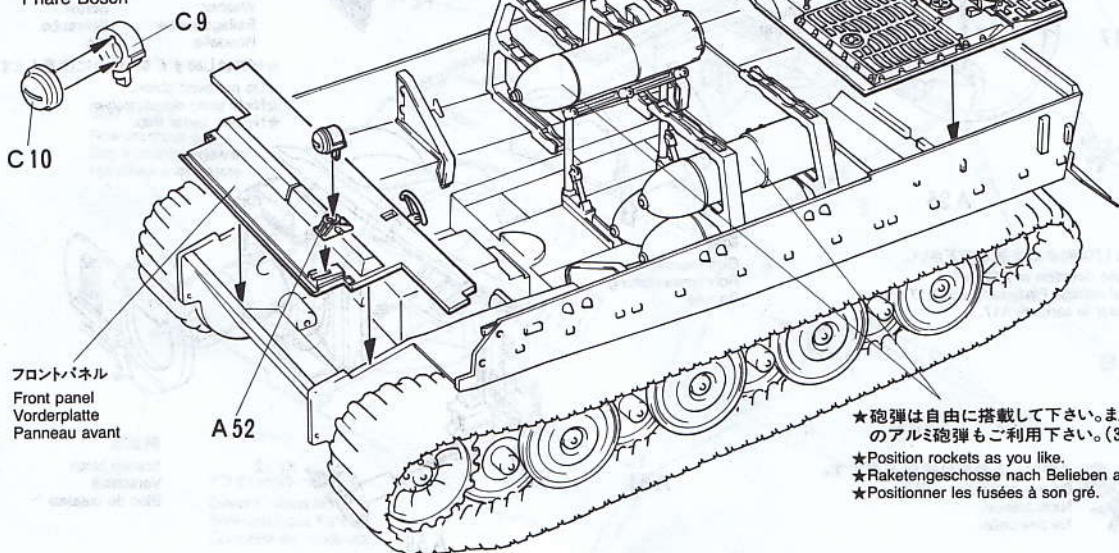


14

エンジングリルの取り付け
Attaching engine cover
Einbau der Motor-Abdeckung
Fixation du capot-moteur

《ボッシュ型管制燈》
Bosch headlight
Bosch Scheinwerfer
Phare Bosch

エンジングリル
Engine cover
Motor-Abdeckung
Capot-moteur



★砲弾は自由に搭載して下さい。また別売のアルミ砲弾もご利用下さい。(35178)
★Position rockets as you like.
★Raketengeschosse nach Belieben anordnen.
★Positionner les fusées à son gré.

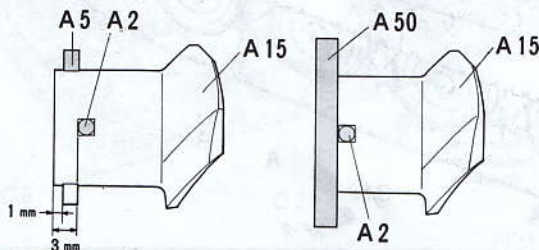
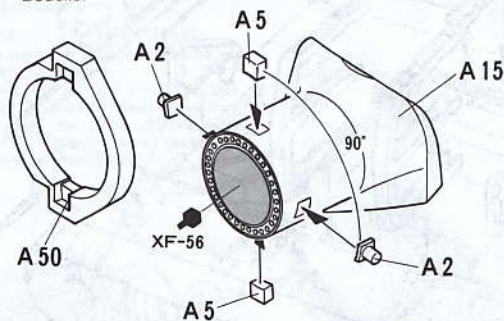
15

防盾と閉鎖器のくみたちて
Gun mantlet & breech block
Rohrummantelung und Verschluss
Bouclier du canon et bloc de culasse

《防盾》

Gun mantlet
Rohrummantelung
Bouclier

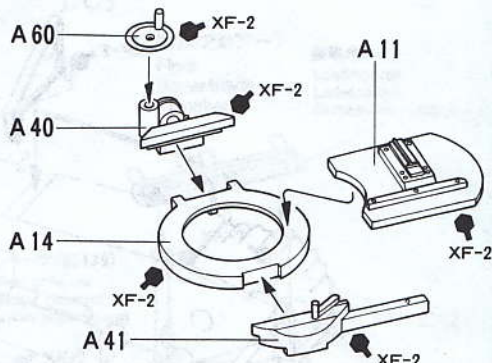
- ★ A 5 又は A 50 どちらかを選んで取り付けます。
- ★ Select A5 or A50.
- ★ A5 oder A50 wählen.
- ★ Choisir A5 ou A50.



《閉鎖器》

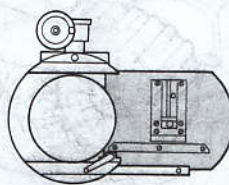
Breech block
Verschluss
Bloc de culasse

- ★ A 11 は下図を参考に開閉どちらかを選んで下さい。
- ★ Select open or closed breech block.
- ★ Verschlussstellung offen oder geschlossen wählen.
- ★ Choisir bloc de culasse ouvert ou fermé.



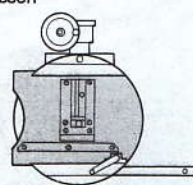
《開状態》

Open
Offen
Ouvert



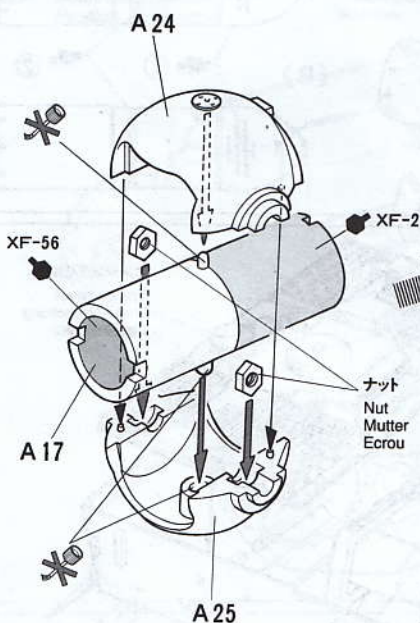
《閉状態》

Closed
Geschlossen
Fermé



16

ロケット砲 RW61型のくみたちて
RW61 mortar
RW61 Mörser
Mortier RW61



- ★ A 17 は向きに注意して下さい。
- ★ Note direction of A17.
- ★ Auf richtige Platzierung von A17 achten.
- ★ Noter le sens de A17.

ビス
Screw
Schraube
Vis

ワッシャー
Washer
Beilagscheibe
Rondelle

ナット
Nut
Mutter
Ecrou

- ★ 向きに注意します。
- ★ Note direction.
- ★ Auf richtige Platzierung achten.
- ★ Noter le sens.

ワッシャー
Washer
Beilagscheibe
Rondelle

- ★ ビスはしめすぎないように注意します。
- ★ Do not overtighten.
- ★ Nicht ganz einschrauben.
- ★ Ne pas serrer trop.

このマークの所は接着不要です。
Do not cement.
Nicht kleben.
Ne pas coller.

防盾
Gun mantlet
Rohrummantelung
Bouclier

A 51

XF-2

A 59

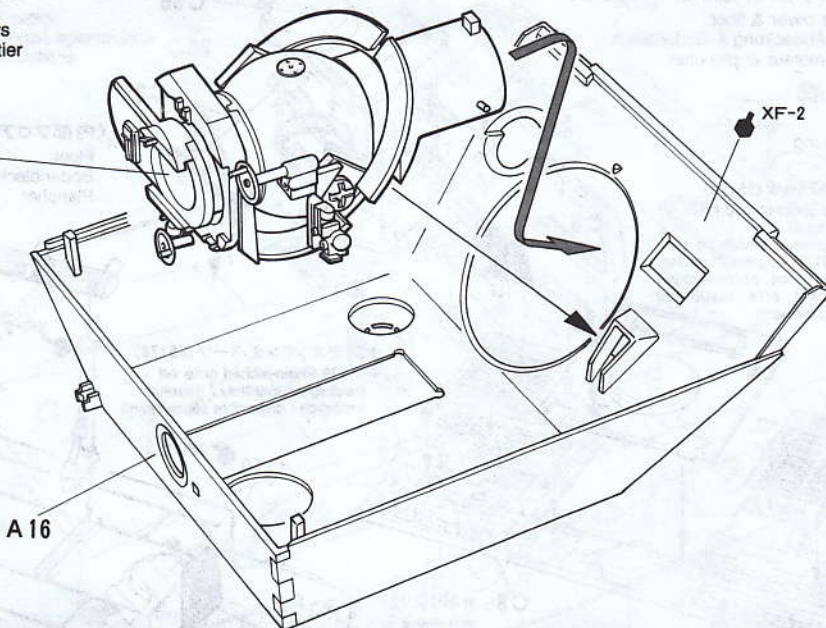
閉鎖器
Breech block
Verschluss
Bloc de culasse

17

ロケット砲 RW61型の取り付け

Attaching mortar
Einbau des Mörsers
Installation du mortier

ロケット砲RW61型
Mortar
Mörser
Mortier



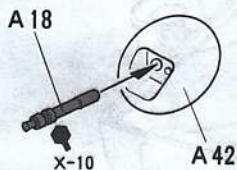
18

車体付属部品のくみため

Upper hull parts
Wannen-Einzelteile
Equipements de la coque supérieure

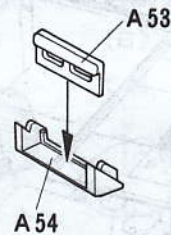
〈機銃マウント〉

Bow machine gun
Bug-Maschinengewehr
Mitrailleuse de caisse



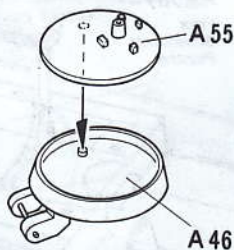
〈ドライバー用バイザー〉

Driver's vision block
Sehschlitze des Fahrers
Episcopes du conducteur



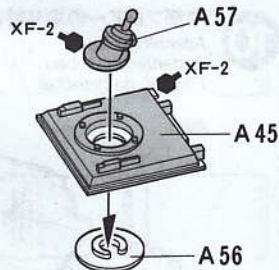
〈エスケープハッチ〉

Escape hatch
Notausstieg
Trappe d'évacuation



〈上部ハッチ〉

Small loading hatch
Kleine Ladeluke
Petite trappe de chargement



19

給弾用ハッチの取り付け

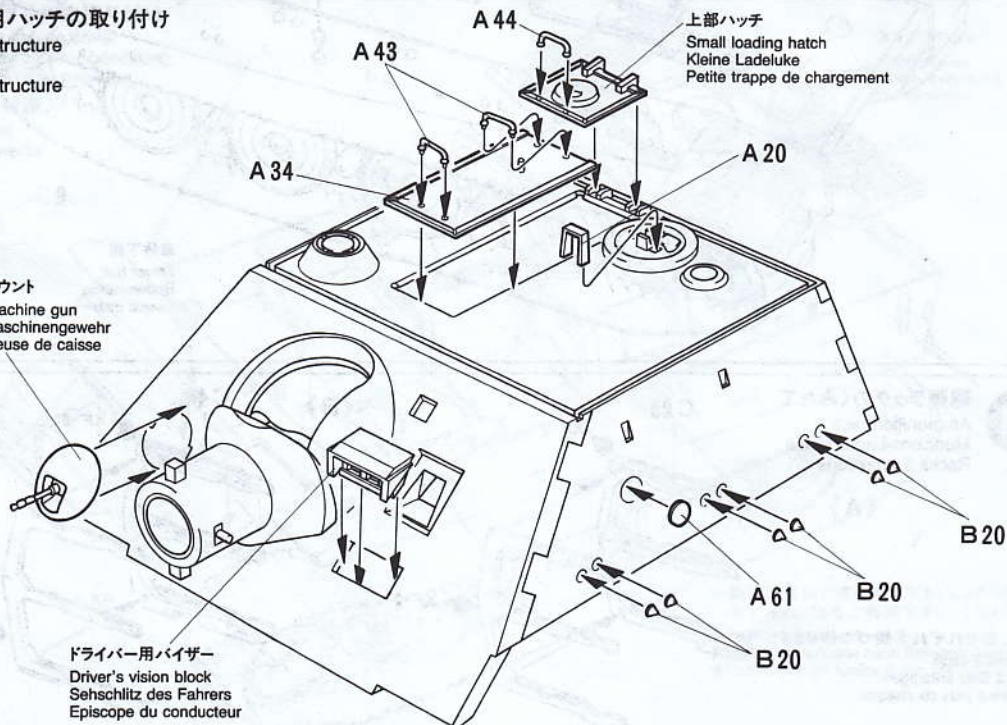
Superstructure
Aufbau
Superstructure

機銃マウント

Bow machine gun
Bug-Maschinengewehr
Mitrailleuse de caisse

ドライバー用バイザー

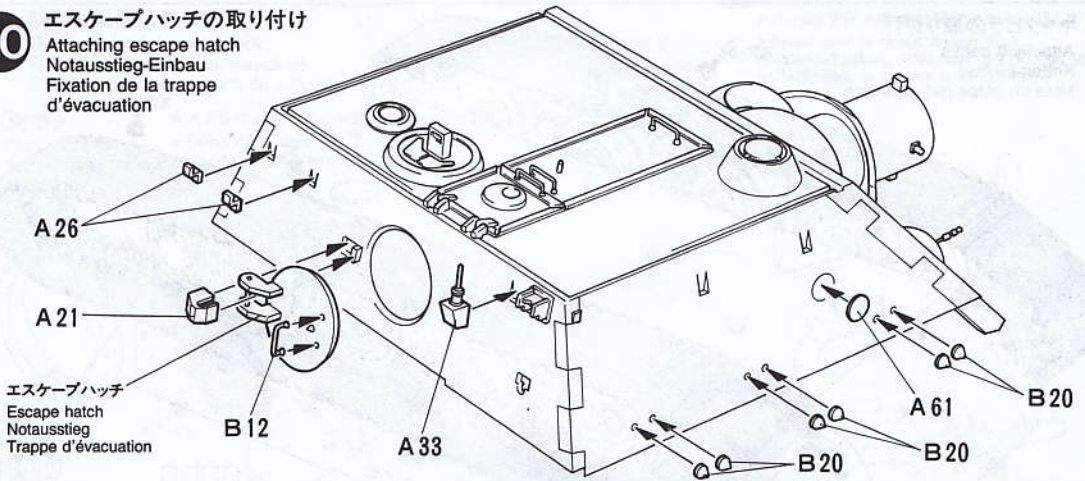
Driver's vision block
Sehschlitze des Fahrers
Episcopes du conducteur



20

エスケープハッチの取り付け

Attaching escape hatch
Notausstieg-Einbau
Fixation de la trappe
d'évacuation

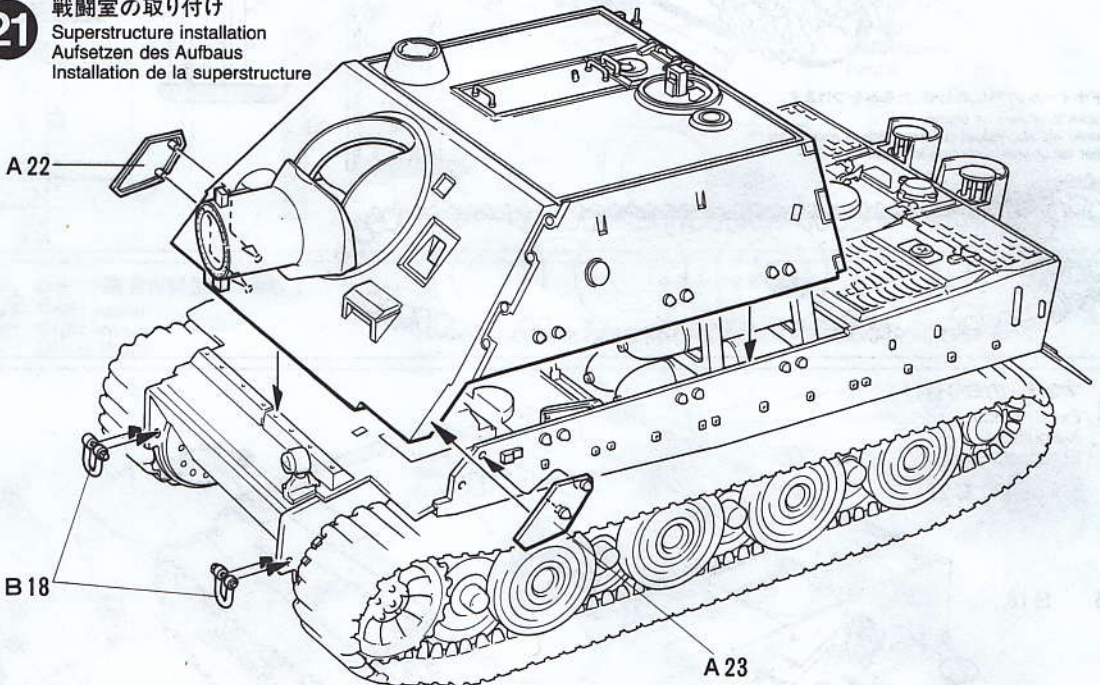


エスケープハッチ
Escape hatch
Notausstieg
Trappe d'évacuation

21

戦闘室の取り付け

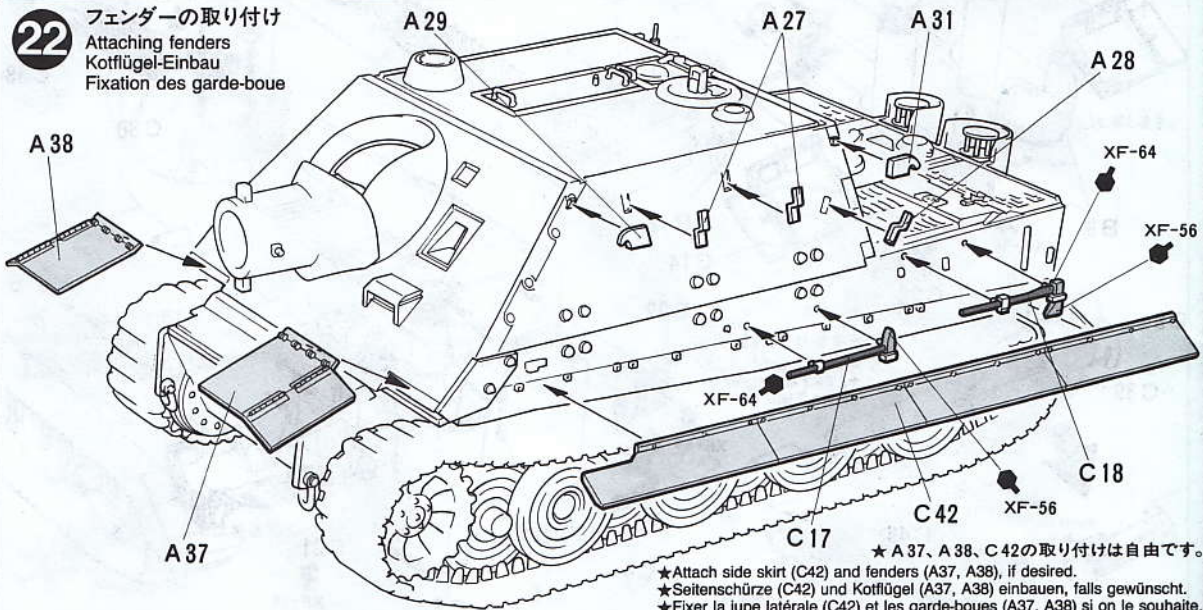
Superstructure installation
Aufsetzen des Aufbaus
Installation de la superstructure



22

フェンダーの取り付け

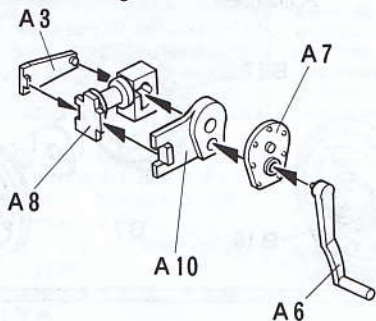
Attaching fenders
Kotflügel-Einbau
Fixation des garde-boue



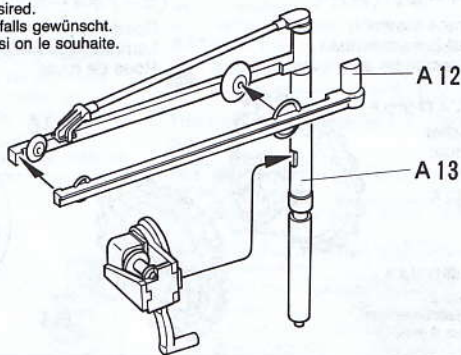
★ A 37, A 38, C 42の取り付けは自由です。
 ★ Seitenschürze (C42) und Kotflügel (A37, A38), falls gewünscht.
 ★ Fixer la jupe latérale (C42) et les garde-boues (A37, A38) si on le souhaite.

23

クレーンのくみため
Loading crane
Ladekran
Potence de chargement

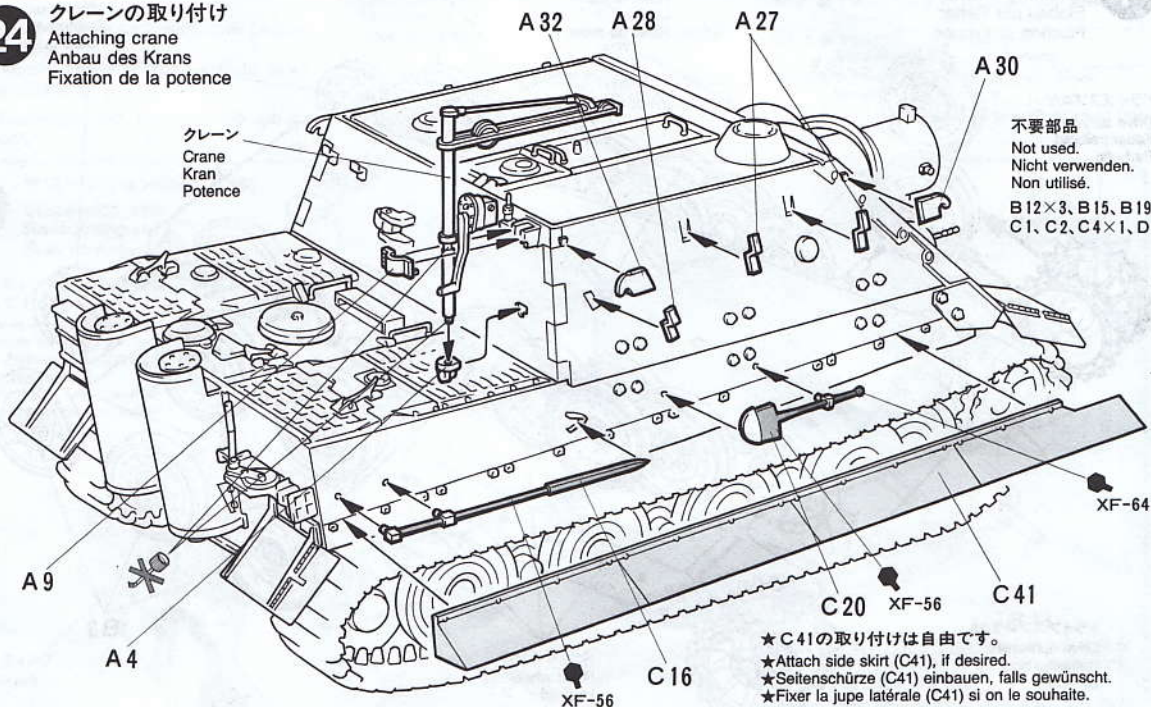


★A6は取り付け自由です。
★Attach A6 as shown, if desired.
★A6 wie gezeigt einbauen, falls gewünscht.
★Fixer A6 comme indiqué, si on le souhaite.



24

クレーンの取り付け
Attaching crane
Anbau des Krans
Fixation de la potence



不要部品
Not used.
Nicht verwenden.
Non utilisé.
B 12×3, B 15, B 19,
C 1, C 2, C 4×1, D 2

★C41の取り付けは自由です。
★Attach side skirt (C41), if desired.
★Seitenschürze (C41) einbauen, falls gewünscht.
★Fixer la jupe latérale (C41) si on le souhaite.

AFTER MARKET SERVICE CARD

When purchasing Tamiya replacement parts, please take or send this form to your local Tamiya dealer so that the parts required can be correctly identified and supplied. Please note that specifications, availability and price are subject to change without notice.

Parts code

0443174 Lower Hull
0003481 A Parts
0003431 B Parts (1 pc.)
0003482 C Parts
0003433 D Parts (1 pc.)
1403144 Decal

1053194 Instructions
9403054 Metal Parts Bag
3x10mm Screw x2
3mm Nut x2
3mm Washer x2

ITEM 35177

★部品請求には右のカードが必要です。
部品請求なさる方はカードの住所、氏名、電話番号欄をしっかりとご記入下さい。

●振替料金が安く便利な郵便振替もご利用下さい。ご利用法は下記をご参考下さい。

《郵便振替のご利用法》

お近くの郵便局にある郵便振替払込用紙の通信欄(通常裏面にあります)に、ITEM 番号、スケール、製品名、数量を必ずご記入下さい。そして表面の口座番号欄に00810-9-1118、加入者名欄に「田宮模型」、金額欄に必要な部品の合計金額を記入します。そして払込人住所氏名欄に、あなたの住所、氏名、郵便番号、電話番号をご記入いただき、代金をそえて郵便局の窓口にお出し下さい。また郵便振替をご利用になる時は右のカードは必要ありません。

右記の価格は予告なく変更となる場合がありますので御了承下さい。

《イタレリ製キット購入法》イタレリ製キットのご注文は当社アフターサービスをご利用下さい。イタレリ製品の一覧ご用意しております。

**STURMTIGER
GERMAN 38cm
ASSAULT MORTAR**

1/35 ドイツ 突撃臼砲 ストームタイガー
部品を紛失したり、破損なされた方は、このカードの必要部品を丸でかき込み代金を現金書留又は定額為替で田宮模型アフターサービス係までお申し込み下さい。

お問い合わせ電話番号 03-3899-3765(東京)
054-283-0003(静岡)

営業時間/平日(月~金曜日)8:00~17:00 祝日▶休み
車体下部 680円
A 部品 860円
B 部品 (1 枚) 470円
C 部品 970円
D 部品 (1 枚) 420円
金具袋詰 200円
マーク 200円

For Japanese use only!

☆ ITEM 35177

住所

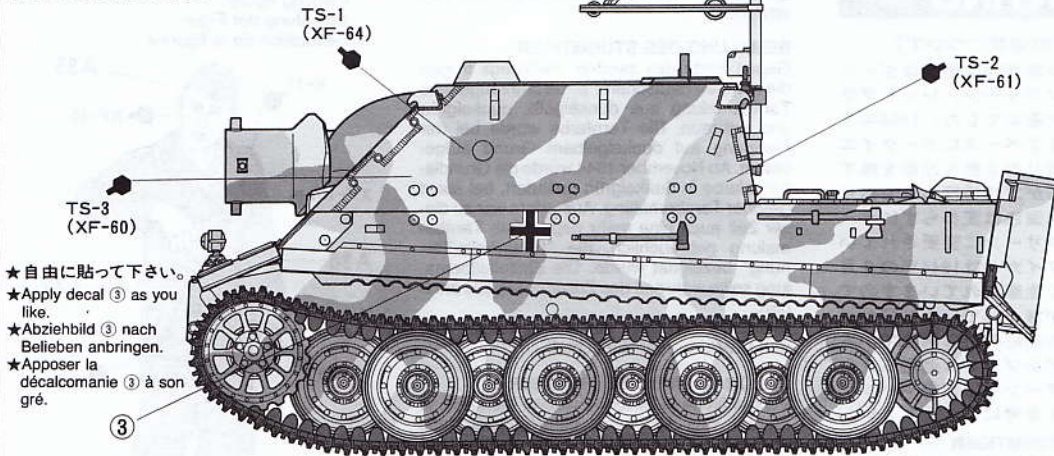
□□□□-□□□□

電話 () -

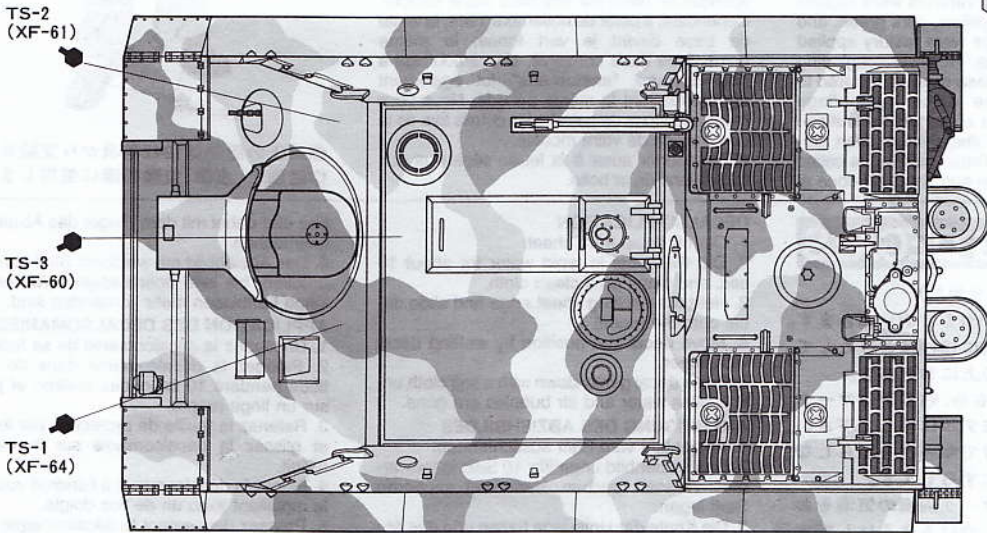
氏名

田宮模型
静岡市恩田原3-7 千422
PRINTED IN PHILIPPINES

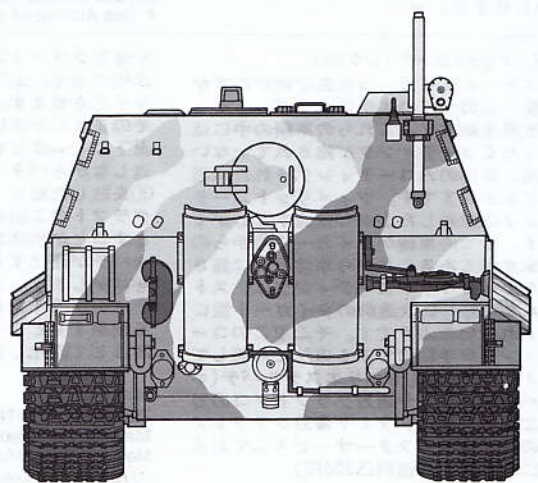
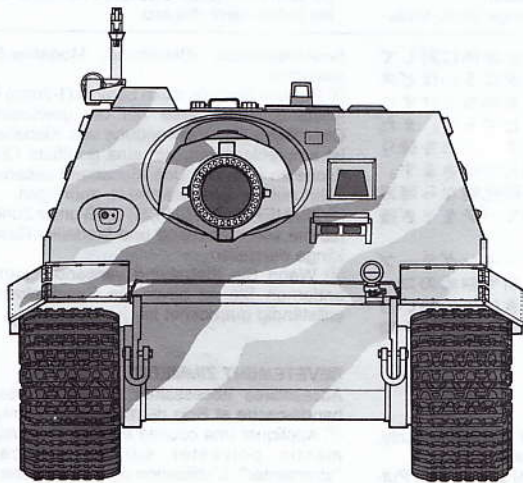
MARKINGS



- ★自由に貼って下さい。
- ★Apply decal ③ as you like.
- ★Abziehbild ③ nach Belieben anbringen.
- ★Apposer la décalcomanie ③ à son gré.



ベースカラー
Base color
Grundfarbe
Couleur de base
TS-3
(XF-60)



★ストームタイガーは1944年8月～12月にかけて18輛が生産されました。これら全ての車輛は最初からストームタイガーとして生産されたものではなく全てタイガーI型からの改造車輛でした。ちょうどこのころは、車体色が変化したため数少ない車輛の中でもダークイエローの車体色の上からダークグリーンとレッドブラウンの3色迷彩タイプと3色迷彩を施した上から小さな斑点を加えたアンブッシュ迷彩タイプの車輛も見られたようです。アンブッシュ迷彩車輛はパッケージサイドを参考にして下さい。

★Sturmtygers were produced during August, September and December 1944. Beginning in November 1944, the base color for German fighting vehicles was changed from dark yellow to dark green. Refer to boxside artwork for the dark green camouflage scheme.

★Die STURMTIGER wurden August bis September und Dezember 1944 hergestellt. In der Zwischenzeit hatte sich Anfang November dieses Jahres die Grundfarbe für Deutsche Kampffahrzeuge von dunkelgelb in dunkelgrün geändert. Beachten Sie die Kunststricke auf der Schachtel für eine Tarnbemalung auf dunkelgrünem Grund.

★Les Sturmtygers furent produits d'août à septembre et en décembre 1944. Entre-temps, à partir de novembre de la même année, la teinte de base des véhicules blindés allemands passa du jaune sombre au vert foncé. Se reporter aux illustrations de la boîte pour réaliser un camouflage sur base vert foncé.

PAINTING

《ストームタイガーの塗装について》

大戦後期のドイツ軍車輛の塗装はダークイエロー、ダークグリーン、レッドブラウンの3色迷彩が基本でした。1944年8月19日からは、まずベースにダークイエローを塗装し、残りの2色で迷彩を施すという工程すべてが工場で行われており、同年の11月からは塗色は変わらずにベース塗装がダークグリーンに変更されています。ストームタイガーは1944年の8月から12月にかけて生産されていますので、このような塗装が施されていたと思われる。また、この迷彩の上に同色で小さい斑点を加えたアンブッシュ迷彩も見られます。迷彩パターン等は別紙やパッケージのイラストを参考にしてください。

PAINTING THE STURMTIGER

Towards the end of the Second World War, most German armored vehicles were applied a camouflage of dark yellow, dark green, and red brown. Camouflage were factory applied on a dark yellow base. However, beginning November, 1944 the base coat was altered to dark green with the same camouflage schemes. Furthermore a spotted camouflage called "ambush camouflage" were seen during the same period. Detail painting is called out during construction and should be done at

that time.

●Refer also to the separate sheet and box artwork.

BEMALUNG DES STURMTIGER

Gegen Ende des zweiten Weltkriegs trugen die meisten deutschen Panzerfahrzeuge eine Tarnbemalung aus dunkelgelb, dunkelgrün und rotbraun. Die Tarnfarbe wurde bei der Fertigung auf dunkelgelbem Grund aufgebracht. Ab November 1944 wurde die Grundierungsfarbe in dunkelgrün geändert, bei sonst gleicher Tarnbemalung. Außerdem war zu dieser Zeit auch eine mehr gepunktete Tarnbemalung gebräuchlich, die "Hinterhalts-Tarnung" bezeichnet wurde. Die Einzelteilbemalung sollte während des Zusammenbaus erfolgen.

●Beziehen Sie sich auf das Einzelblatt und den Druck auf der Schachtel.

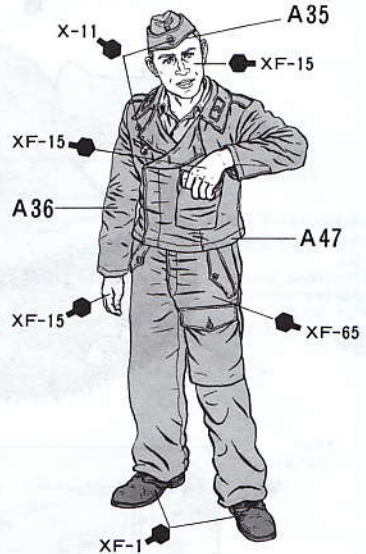
DECORATION DU STURMTIGER

Vers la fin de la Seconde Guerre Mondiale, la plupart des véhicules blindés allemands portaient un camouflage jaune sombre, vert foncé et brun rouge. Le camouflage était appliqué en usine sur une base jaune sombre. Cependant, à partir de novembre 1944, la teinte de base devint le vert foncé, le même camouflage étant conservé. Un camouflage à pois du type "embuscade" fut également appliqué durant la même période. Nous vous recommandons de peindre les détails lors de la construction de votre modèle.

●Se reporter aussi à la feuille séparé et aux illustrations de la boîte.

《人形のくみたと塗装》

Painting figure
Bemalung der Figur
Décoration de la figurine



●兵士の服装は1942年頃から支給された作業服で、点検、整備の際に着用しました。

APPLYING DECALS

《スライドマークのはりかた》

- ①はりたいマークをハサミで切りぬきます。
- ②マークをぬるま湯に10秒ほどひたしてからタオル等の布の上におきます。
- ③台紙のはしを手でもち、貼る所にマークをスライドさせてモデルに移して下さい。
- ④指に少し水をつけてマークをぬらしながら、正しい位置にずらします。
- ⑤やわらかい布でマーク内側の気泡をおし出しながら、おしつけるようにして水分をとります。

DECAL APPLICATION

1. Cut off decal from sheet.
 2. Dip the decal in tepid water for about 10 sec. and place on a clean cloth.
 3. Hold the backing sheet edge and slide decal onto the model.
 4. Move decal into position by wetting decal with finger.
 5. Press decal gently down with a soft cloth until excess water and air bubbles are gone.
- ANBRINGUNG DES ABZIEHBILDES**
1. Abziehbild vom Blatt ausschneiden.
 2. Das Abziehbild ungefähr 10 Sek. in lauwarmes Wasser tauchen, dann auf sauberen Stoff legen.
 3. Die Kante der Unterlage halten und das Abziehbild auf das Modell schieben.
 4. Das Abziehbild an die richtige Stelle schieben

ben und dabei mit dem Finger das Abziehbild naßmachen.

5. Das Abziehbild mit weichem Stoff ganz andrücken, bis kein überflüssiges Wasser und keine Luftblasen mehr vorhanden sind.

APPLICATION DES DECALCOMANIES

1. Découpez la décalcomanie de sa feuille.
2. Plongez la décalcomanie dans de l'eau tiède pendant 10 secondes environ et poser sur un linge propre.
3. Retenez la feuille de protection par le côté et glissez la décalcomanie sur le modèle réduit.
4. Placez la décalcomanie à l'endroit voulu en la mouillant avec un de vos doigts.
5. Pressez doucement la décalcomanie avec un tissu doux jusqu'à ce que l'eau en excès et les bulles aient disparu.

《ツィメリットコーティング法》

●ストームタイガーは全生産数がわずかに18輛。この全ての車輛はタイガーIからの改造車輛です。これらの車輛の中にはまったくコーティングが施されていない車輛、車体のみコーティングされた車輛などさまざまです。ツィメリットコーティングは塗装した上からは施すことができず、全ての車輛がタイガーI型からの改造車輛であることから車体下部に施されたツィメリットコーティングは、ストームタイガーに改造前のタイガーI型に施されていたようです。そこでこのコーティングが手軽にできる方法で再現してみましょう。タミヤポリエステルパテ(ポリパテ)とタミヤ薄刃クラフトノコの刃をご用意下さい。タミヤ薄刃クラフトノコの刃は当社アフターサービスにてお求めになれます。(送料込300円)

- ①コーティングを施さない部分やショックなどでがれ落ちた表現をしたい部分をマスキングテープでマスキングします
- ②ポリパテは主剤と硬化剤を混ぜて使います。主剤が分離している場合がありますが、分離した透明な液体は混ぜないでください。パテが柔らかくなってコーティングの凸凹がくずれてしまいます。
- ③コーティングする面に1~2mmほどの厚さに塗ります。パテは5~10分ほど硬化し始めるので、この時間内に作業できる範囲に塗ります。

- ④薄刃クラフトのこの刃を車体に対して水平に当て、上下どちらかに5mmほどスライドさせます。次に刃を持ち上げずにそのまま右か左に1mmほどずらし、また上下に5mmほどずらします。これを繰り返しながらパターンを刻んでいきます。
 - ⑤失敗した場合、パテの硬化前なら薄刃クラフトのこの刃の背中でパテをそぎ落とすことが出来ます。
- ★パテが硬化する前にマスキングテープをはがします。また狭い所や斜めのコーティングラインを刻むときは幅の狭い刃を使用するとよいでしょう。パテは1時間ほどで硬化します。

ZIMMERIT COATING

Material Required: Tamiya Polyester Putty, Masking Tape, Modeling Razor Saw

- ① Apply a thick coat (1-2mm) of Polyester Putty to the desired surface. Use of masking tape is recommended to reproduce a chipped coating. Apply the tape before the putty.
- ② Set the Razor Saw perpendicular to the surface and slide it about 5mm, keeping it vertical. Raise or lower the Razor Saw blade 1mm and repeat the procedure again. Keep repeating this until the desired result is achieved.
- ③ If masking tape was applied, remove it prior to the putty becoming completely cured.

ZIMMERIT-BESCHICHTUNG

Benötigtes Material: TAMIYA Polyester

Spachtelmasse, Klebeband, Modellier-Rasierklunge

- ① Bringen Sie eine dicke Schicht (1-2mm) Polyester-Spachtelmasse auf die gewünschte Oberfläche. Die Verwendung von Klebeband ist empfehlenswert, um eine geriffelte Oberfläche zu erhalten. Das Klebeband seitenverkehrt auf der Spachtelmasse anbringen.
- ② ZIMMERIT-BESCHICHTUNG unter Zuhilfenahme von Klebeband und Modellier-Rasierklunge herstellen.
- ③ Wenn Sie Klebeband verwendet hatten, entfernen Sie es bevor die Spachtelmasse vollständig getrocknet ist.

REVETEMENT ZIMMERIT

Accessoires nécessaires: Mastic Polyester, bande-cache et Scie de modélisme Tamiya.

- ① Appliquer une couche épaisse (1-2mm) de mastic polyester sur la surface à "zimmeriter". L'utilisation de bande-cache est recommandée si l'on souhaite obtenir un revêtement entamé. Dans ce cas, apposer la bande-cache avant le mastic polyester.
- ② Poser la scie de modélisme perpendiculairement à la surface et la faire glisser longitudinalement de 5mm en la maintenant verticale. Déplacer la scie de 1mm vers le haut ou le bas et recommencer l'opération jusqu'à ce que l'effet désiré soit obtenu.
- ③ Si la bande-cache a été apposée, l'enlever avant que le mastic soit complètement sec.