

★READY TO ASSEMBLE PRECISION MODEL KIT  
 ★MODELING SKILLS HELPFUL IF UNDER 10 YEARS OF AGE  
 ★CEMENT & PAINT NOT INCLUDED



ITEM 61075



1/48 傑作機シリーズ NO.75

デ・ハビランド モスキート NF Mk.XIII/Mk.XVII

# De Havilland Mosquito NF Mk.XIII/Mk.XVII

It was 1944. The Allied Air Force continued to rain bombs down on Germany with devastating power. In retaliation, the Luftwaffe hatched the Steinbock attack, a series of full-scale night bombing raids over London and the English mainland, that would involve over 400 bombers such as the Junkers 88, Dornier 217, and Heinkel 177. The interception of these massive aircraft, although difficult due to their high speed and low visibility, was largely entrusted to the Mosquito Night Fighter NF Mk.XIII and NF Mk.XVII variants. It was in 1941 that the RAF began development of a night fighter version of the all-wood Mosquito. The first was the NF Mk.II, which was equipped with an Mk.IV Airborne Intercept Radar on the nose. However, its limited range at low altitudes proved problematic

Man schreibt das Jahr 1944. Die Luftwaffe der Alliierten fährt fort, auf Deutschland Bomben mit verheerender Wirkung herabregnen zu lassen. Als Vergeltung dachte sich die Luftwaffe die Steinbock-Attacke aus, eine Serie groß angelegter nächtlicher Bombenangriffe auf London und das Englische Hinterland, in welche mehr als 400 Bomber wie die Junkers Ju 88, Dornier 217 und Heinkel 177 verwickelt waren. Das Abfangen dieser wichtigen Flugzeuge, wenn dies auch durch deren hohe Geschwindigkeit und schlechte Erkennbarkeit schwierig war, oblag zum größten Teil den Mosquito Nachtjägern Baureihe NF Mk.XIII und NF Mk.XVII. Bereits 1941 begann die RAF mit der Entwicklung einer Nachtjäger-Version der ganz aus Holz gebauten Mosquito. Die erste war die NF Mk.II, welche mit einem bordgestützten Mk.IV Abfangradar ausgerüstet war. Dessen begrenzte Reichweite in geringer Flughöhe erwies sich je-

1944, les Forces Aériennes Alliées continuaient d'arroser de leurs bombes l'Allemagne avec leur puissance dévastatrice. En représailles, la Luftwaffe prépara l'opération Steinbock: une série de raids de bombardement de nuit à grande échelle sur Londres et sur tout le territoire britannique impliquant 400 bombardiers tels le Junkers 88, le Dornier 217 et le Heinkel 177. L'interception difficile de ces appareils massifs, en raison de leur vitesse élevée et de leur basse visibilité, fut largement assumée par les Mosquitos de chasse de nuit NF Mk.XIII et Mk.XVII. C'est à partir de 1941 que la RAF commença à développer une version de chasse de nuit du Mosquito dont la construction était presque totalement en bois. La première version fut le NF Mk.II qui était équipé d'un

連合空軍によるドイツ本土爆撃が激しさを増していた1944年、一方ではドイツ空軍も英国本土への夜間報復爆撃を計画、1月から5月末まで続いたこのシュタインボック作戦ではJu88やDo217、He117などの爆撃機400機以上がロンドンなどに爆撃をきました。このドイツ空軍最後の組織的な爆撃作戦に大きな打撃を与え、英国本土を守ったのがモスキート夜間戦闘機NF Mk. XIIIとNF Mk. XVIIでした。イギリス空軍がこの全木製機モスキートの高性能に着目し、夜間戦闘機としての開発に着手したのは1941年のことでした。初の夜間戦闘機型NF Mk. IIは機首にA.I. Mk. IVレーダーを装備、1942年春に部隊配備が開始され、ドイツ軍爆撃機に対して大きな戦果をあげました。しかし波長の長いメートル波を使うA.I. Mk. IVレーダーには低高度での探知距離が短くなるという弱点があり、特にFw190やMe410など低空で侵入する高速戦闘爆撃機の捕捉は困難でした。そこで当時開発されたばかりの波長の短いセンチ波レーダー

versus the low-altitude, high speed attackers. For this reason, the Mosquito NF Mk.II came to be equipped with a new centimetric radar known as the A.I. Mk.VIII. The official designation of this aircraft was NF Mk.XII. The new A.I. Mk.VIII radar was also fitted to an airframe based on the Mosquito FB Mk.VI, inside a "bullnose" radome on the nose, resulting in the NF Mk.XIII. This Mosquito boasted reinforced wings, could carry 50 gallon drop tanks, and was powered by two of either the Merlin 21 or 23 engines. The sting of this Mosquito came from four 20mm Hispano Cannons installed just under the nose. Later, the lightweight and improved American-made CR-720 radar was mounted on the NF Mk.XVII version of the Mosquito, which would enter air combat soon after.

doch gegen niedrig fliegende, schnelle Angreifer als problematisch. Aus diesem Grunde wurde die Mosquito NF Mk.II mit einem neuen, als A.I. Mk.VIII bezeichneten Zentimeter-Radar ausgerüstet. Die offizielle Bezeichnung dieses Flugzeugs war NF Mk.XII. Das neue A.I. Mk.VIII Radar wurde ebenfalls eingebaut in eine auf der Mosquito basierende Zelle, und zwar in einem "Bullnose" Radom auf der Nase, was die NF Mk.XIII ergab. Dies Mosquito konnte mit verstärkten Tragflächen aufwarten und 50 Gallonen Abwurfbehälter mitführen, zum Antrieb dienten zwei Motoren, entweder der Merlin 21 oder 23. Den Stachel verliehen dieser Mosquito vier 20mm Hispano Kanonen, die unmittelbar unter der Nase eingebaut waren. Später wurde das leichtgewichtige und verbesserte CR-720 Radar aus Amerikanischer Fertigung an die NF Mk.XVII Version angebaue, welche schon kurz danach in die Luftkämpfe eingriff.

radar d'interception aérienne Mk.IV dans son nez. Malheureusement, sa portée limitée à basse altitude était problématique contre les attaques à vitesse élevée et à basse altitude. Le NF Mk.II fut donc équipé d'un nouveau radar centimétrique A.I. Mk.VIII et fut désigné NF Mk.XII. Ce nouveau radar fut aussi monté sur un FB Mk.VI dont le nez fut remplacé par un radome dit "bullnose" donnant le NF Mk.XIII. Ce Mosquito aux ailes renforcées pouvait emporter deux réservoirs de 225 litres et était propulsé par deux moteurs Merlin 21 ou 23. Le dard de ce moustique se composait de quatre canons Hispano de 20mm montés sous le nez. Plus tard, le radar américain CR-720, plus léger et plus performant fut monté sur le NF Mk.XVII qui entra en service peu après.

がモスキートに搭載されることとなり、イギリス製のセンチ波レーダーA.I. Mk. VIIIをNF Mk. IIに搭載した機体がNF Mk. XIIの名称で1943年2月から部隊配備されました。そして戦闘爆撃機型FB Mk. VIの機体をベースとしてA.I. Mk. VIIIレーダーを機首の大型レードーム内部に収めて生産されたのがNF Mk. XIIIです。NF Mk. XIIIは強化された主翼に増槽タンクを装着でき、出力1460馬力のマーリン21あるいは23エンジン2基と20mm機関砲4門を備え、1943年秋に部隊配備が開始されました。さらに妨害電波に強く軽量のアメリカーレーダー、CR-720を搭載したNF Mk. XVIIも続いて実戦配備されました。NF Mk. XIIIとNF Mk. XVIIは、英国本土上空でドイツ空軍の爆撃機や戦闘爆撃機を多数撃墜、さらに1944年後半からはドイツ本国への夜間侵攻作戦にも出撃し、ライバルとも言えるドイツ空軍の新鋭夜間戦闘機He219ウーファーもしばしば撃墜するなど、モスキートの優れた基本性能と英米の高いレーダー技術を実証したのです。



●Bien lire et assimiler les instructions avant de commencer l'assemblage. La construction du modèle par un enfant doit s'effectuer sous la surveillance d'un adulte.

●Enlever le revêtement chromé des parits à encoller.

●用意する工具 / Tools recommended / Benötigtes Werkzeug / Outillage nécessaire

接着剤(プラスチック用)

Cement  
Kleber  
Colle



ニッパー

Side cutters  
Seitenschneider  
Pince coupante



ナイフ

Modeling knife  
Modellermesser  
Couteau de modéliste



ピンセット

Tweezers  
Pinzette  
Précèles



ピンバイス

Pin vise  
Schraubstock  
Outil à percer



●塗装指示のマークです。タミヤカラーのカラーナンバーで指示しました。This mark denotes numbers for Tamiya Paint colors.

AS-9 ●ダークグリーン(RAF) / Dark Green (RAF) / Dunkelgrün (RAF) / Vert Foncé (RAF)

AS-11 ●ミディアムシーグレイ(RAF) / Medium Sea Grey (RAF) / Mittleres Seegrü (RAF) / Medium Sea Grey (RAF)

AS-12 ●シルバーメタル / Bare-Metal Silver / Blank-Metal Silber / Metal Nu

TS-6 ●マットブラック / Matt black / Matt Schwarz / Noir mat

X-1 ●ブラック / Black / Schwarz / Noir

X-10 ●ガンメタル / Gun metal / Metall-Grau / Gris acier

X-11 ●クロムシルバー / Chrome silver / Chrom-Silber / Aluminium chromé

X-18 ●セミグロスブラック / Semi gloss black / Seldinglanz Schwarz / Noir satiné

X-23 ●クリアブルー / Clear blue / Klar-Blau / Bleu translucide

X-27 ●クリアレッド / Clear red / Klar-Rot / Rouge translucide

XF-1 ●フラットブラック / Flat black / Matt Schwarz / Noir mat

XF-2 ●フラットホワイト / Flat white / Matt Weiß / Blanc mat

XF-3 ●フラットイエロー / Flat yellow / Matt Gelb / Jaune mat

XF-5 ●フラットグリーン / Flat green / Matt Grün / Vert mat

XF-7 ●フラットレッド / Flat red / Matt Rot / Rouge mat

XF-9 ●ハルレッド / Hull red / Rumpf Rot / Rouge brique

XF-15 ●フラットフレッシュ / Flat flesh / Fleischfarben Matt / Chair mate

XF-16 ●フラットアルミ / Flat aluminum / Matt Aluminium / Aluminium mat

XF-19 ●スカイグレイ / Sky grey / Himmelgrau / Gris ciel

XF-21 ●スカイ / Sky / Himmel / Ciel

XF-24 ●ダークグレイ / Dark grey / Dunkelgrau / Gris foncé

XF-27 ●ブラックグリーン / Black green / Schwarzgrün / Vert noir

XF-52 ●フラットアース / Flat earth / Erdfarbe / Terre mate

XF-56 ●メタリックグレイ / Metallic grey / Grau-Metallik / Gris métallisé

XF-57 ●バフ / Buff / Lederfarben / Chamois

XF-65 ●フィールドグレイ / Field grey / Feldgrau / Gris campagne

●このキットは組み立てモデルです。作る前に必ず説明書を最後までお読み下さい。また小学生などの低年齢の方が組み立てる時は、保護者の方もお読み下さい。

●Read carefully and fully understand the instructions before commencing assembly. A supervising adult should also read the instructions if a child assembles the model.

●Bevor Sie mit dem Zusammenbau beginnen, sollten Sie alle Anweisungen gelesen und verstanden haben. Fall sein Kind das Modell zusammenbaut, sollte ein beaufsichtigender Erwachsener die Bauanleitung ebenfalls gelesen haben.

●An den Klebestellen muß die Chromschicht abgeschabt werden.

### 注意

●工具の使用には十分注意して下さい。特にナイフ、ニッパーなどの刃物によるケガや事故に注意して下さい。

●接着剤や塗料は使用する前にそれぞれの注意書きをよく読み、指示に従って正しく使用し、使用する時は換気に十分注意して下さい。

●小さなお子様のいる所での工作はやめて下さい。小さな部品の飲み込みや、ビニール袋をかぶつての窒息などの危険な状況が考えられます。

### CAUTION

●When assembling this kit, tools including knives are used. Extra care should be taken to avoid personal injury.

●Read and follow the instructions supplied with paint and/or cement, if used (not included in kit). Use plastic cement and paints only.

●Keep out of reach of small children. Children must not be allowed to suck any part, or pull vinyl bag over the head.

### VORSICHT!

●Beim Zusammenbau dieses Bausatzes werden Werkzeuge einschließlich Messer verwendet. Zur Vermeidung von Verletzungen ist besondere Vorsicht angebracht.

●Wenn Sie Farben und/oder Kleber verwenden (nicht im Bausatz enthalten), beachten und befolgen Sie die dort beiliegenden Anweisungen. Nur Klebstoff und Farben für Plastik verwenden.

●Bausatz von kleinen Kindern fernhal-

ten. Verhüten Sie, daß Kinder irgendwelche Bauteile in den Mund nehmen oder Plastiktüten über den Kopf ziehen.

### PRECAUTION

●L'assemblage de ce kit requiert de l'outillage, en particulier des couteaux de modélisme. Manier les outils avec précaution pour éviter toute blessure.

●Lire et suivre les instructions d'utilisation des peintures et de la colle, si utilisés (non inclus dans le kit). Utiliser uniquement une colle et des peintures spéciales pour le polystyrène.

●Garder hors de portée des enfants en bas âge. Ne pas laisser les enfants mettre en bouche ou sucer les pièces, ou passer un sachet vinyl sur la tête.

●このキットでは下の2種類の機体を選ぶことができます。1つを選び、図中で指示された箇所であけなどの加工して下さい。

●There are 2 types. Select one type prior to assembly. Opening hole and attaching parts are called out in the instruction.

●Es sind 2 Varianten möglich. Entscheiden Sie sich vor dem Zusammenbau. In der Bauanleitung ist beschrieben, wo jeweils Löcher zu bohren oder Teile anzubringen sind.

●Il est possible de représenter 2 versions. Choisir avant de commencer l'assemblage. Le perçage de trous et l'installation de certaines pièces diffèrent.

A ..... 戦闘迎撃開発部隊 NF Mk. XVII  
NF Mk. XVII Fighter Interception Unit.



B ..... 第409飛行隊所属機 NF Mk. XIII  
NF Mk. XIII No.409 Squadron.



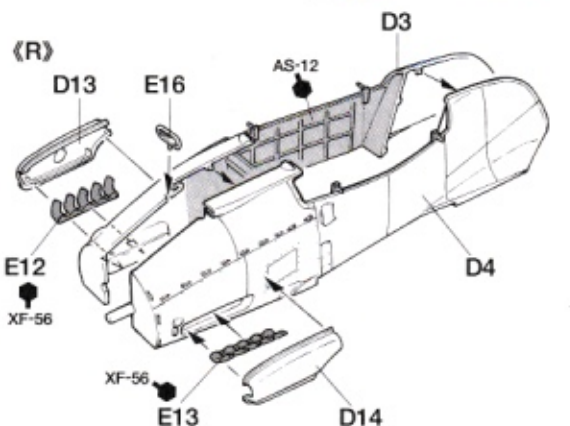
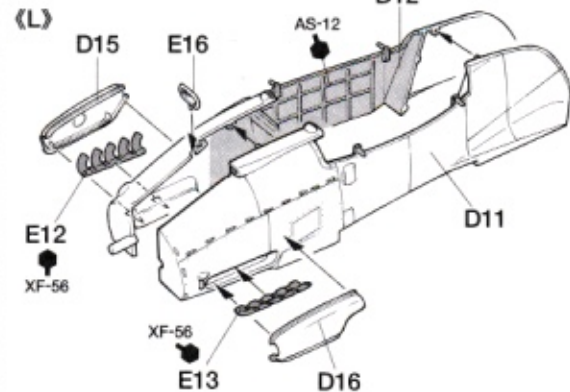
1 エンジンナセルの組み立て  
Engine nacelle  
Motorgehäuse  
Nacelles moteurs

★マフラーカバー(D13, D14, D15, D16)の形に注意して下さい。《D13,D16》 《D14,D15》

★Note shape of exhaust cover (D13, D14, D15, D16).

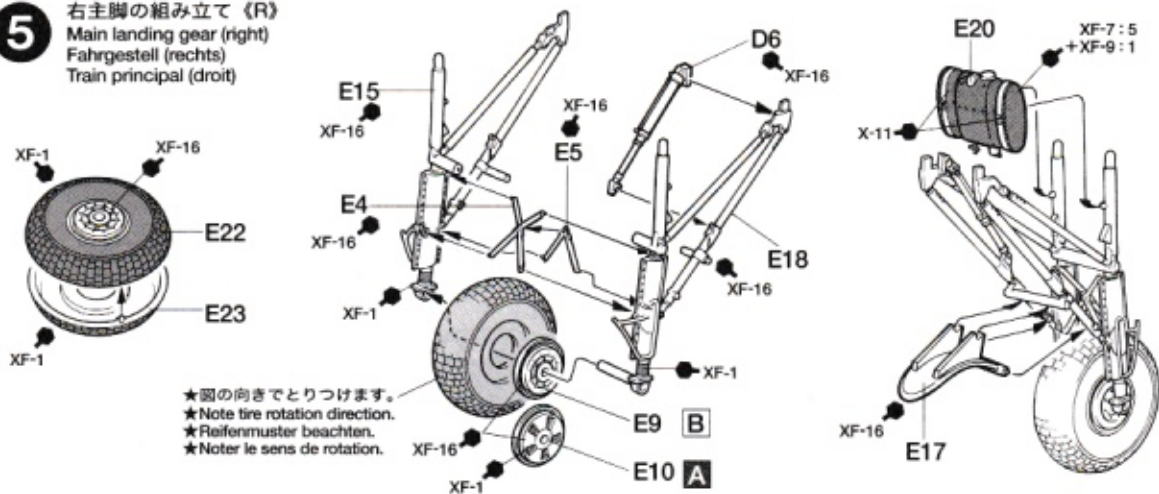
★Teilenummer beachten (D13, D14, D15, D16).

★Attention aux numeros (D13, D14, D15, D16).



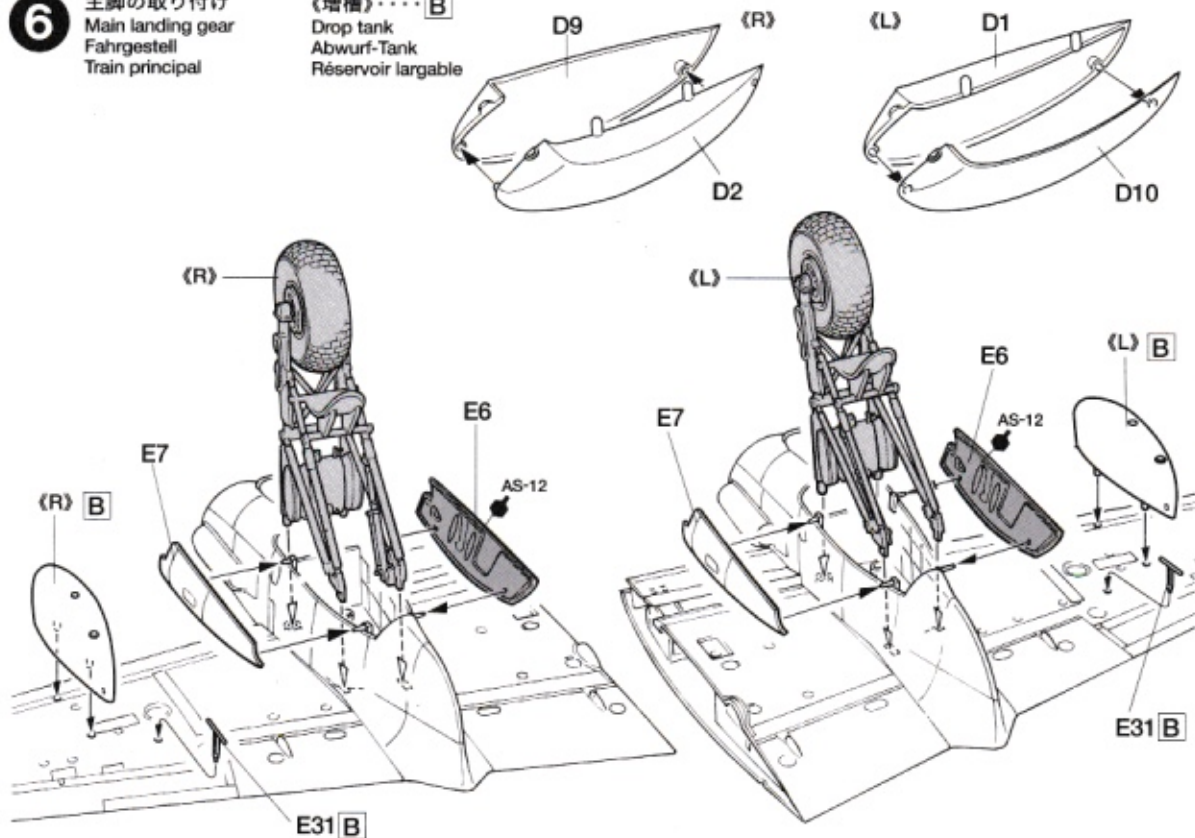


**5** 右主脚の組み立て (R)  
Main landing gear (right)  
Fahrgestell (rechts)  
Train principal (droit)



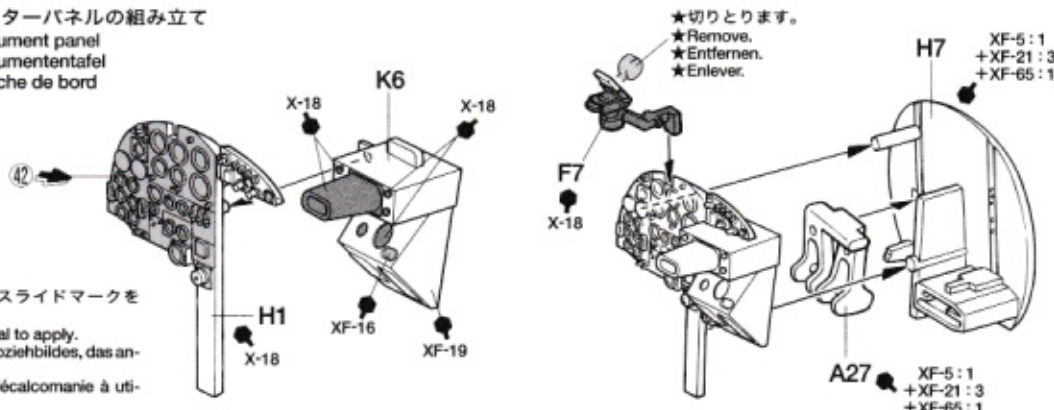
**6** 主脚の取り付け  
Main landing gear  
Fahrgestell  
Train principal

《増槽》・・・ B  
Drop tank  
Abwurf-Tank  
Réservoir largable



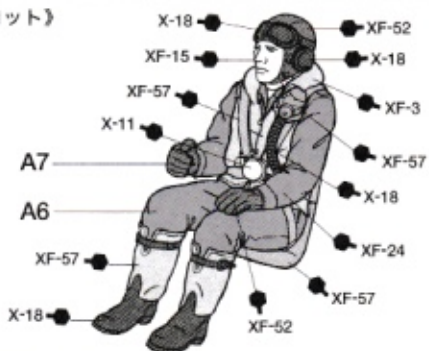
**7** メーターパネルの組み立て  
Instrument panel  
Instrumententafel  
Planche de bord

指示の番号のスライドマークを  
はります。  
Number of decal to apply.  
Nummer des Abziehbildes, das an-  
zubringen ist.  
Numéro de la décalcomanie à uti-  
liser.

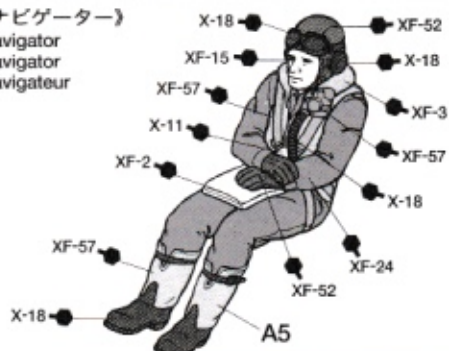




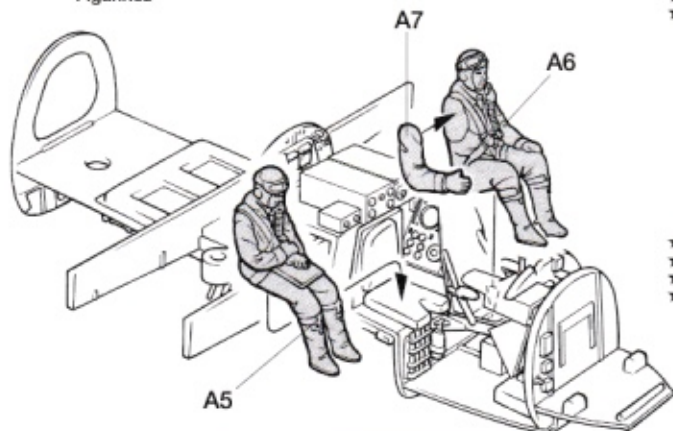
# 11 《パイロット》 Pilot Pilote



# 《ナビゲーター》 Navigator Navigateur



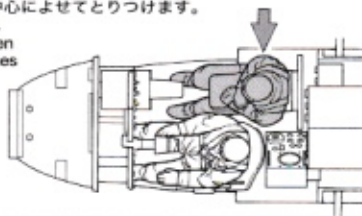
# 12 人形の取り付け Figures Figuren Figurines



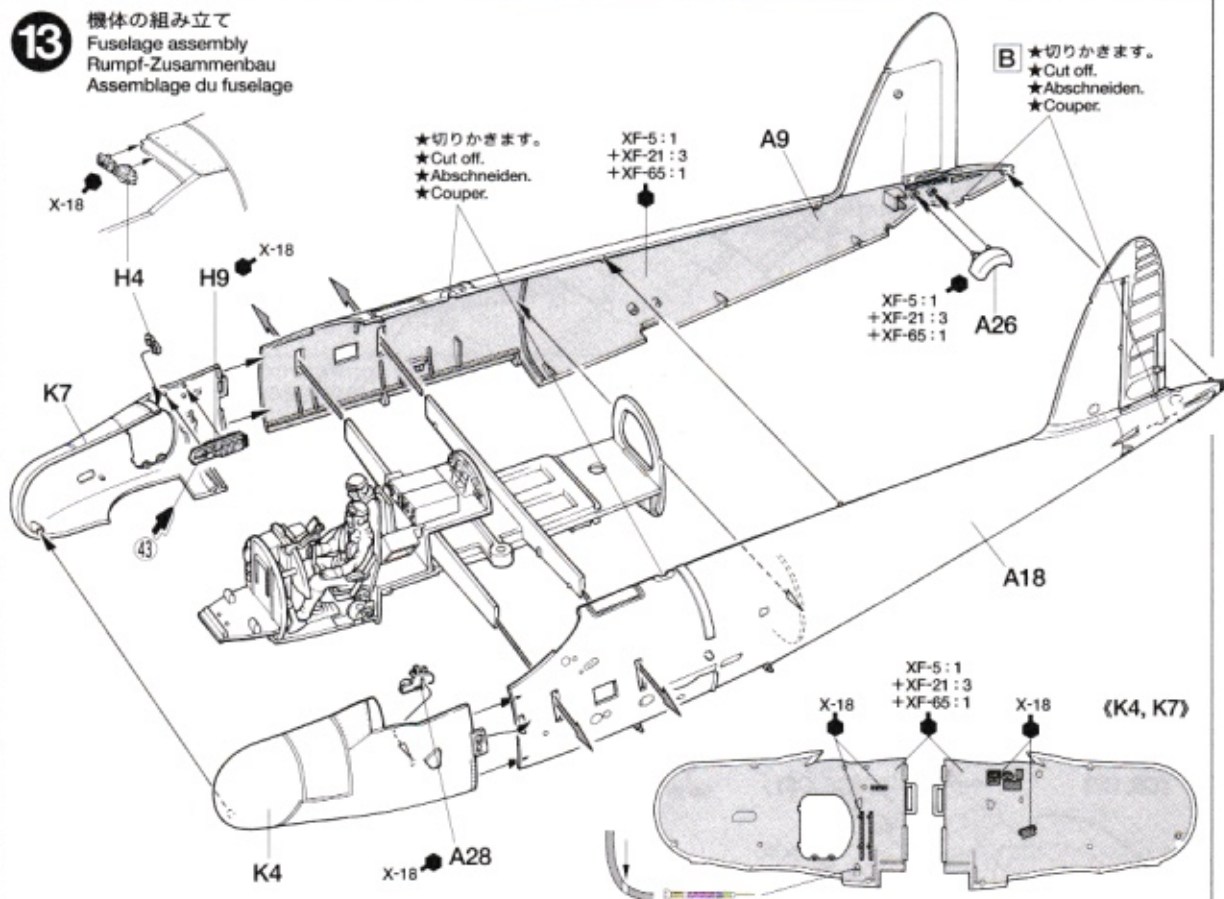
- ★部品をたわませると簡単にとりつけられます。
- ★Attach as shown.
- ★Gemäß Abbildung einbauen.
- ★Fixer comme indiqué.



- ★ナビゲーターは中心によせてとりつけます。
- ★Position of figures
- ★Position von Figuren
- ★Position de figurines



# 13 機体の組み立て Fuselage assembly Rumpf-Zusammenbau Assemblage du fuselage



- ★切りかきます。
- ★Cut off.
- ★Abschneiden.
- ★Couper.

XF-5 : 1  
+XF-21 : 3  
+XF-65 : 1

- ★切りかきます。
- ★Cut off.
- ★Abschneiden.
- ★Couper.

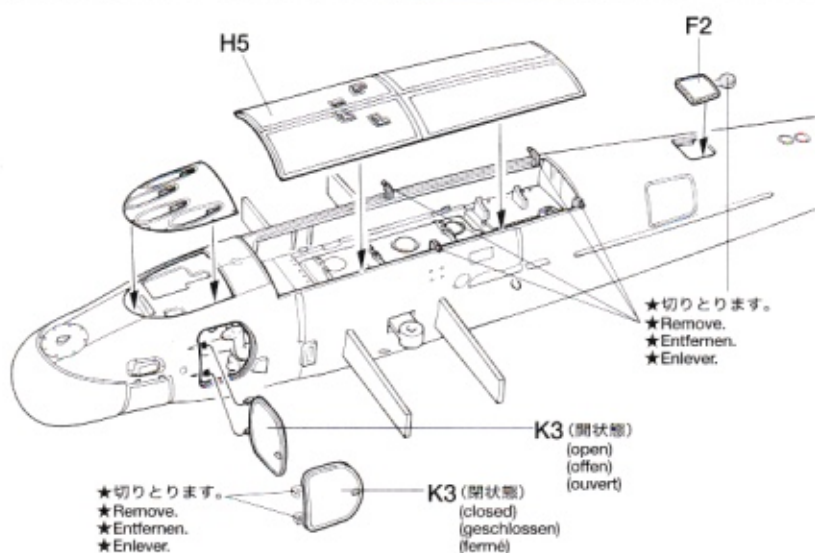
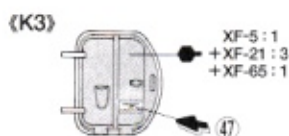
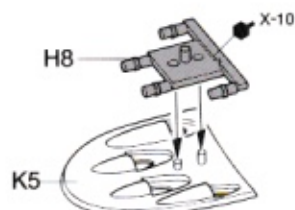
XF-5 : 1  
+XF-21 : 3  
+XF-65 : 1

XF-5 : 1  
+XF-21 : 3  
+XF-65 : 1

(K4, K7)

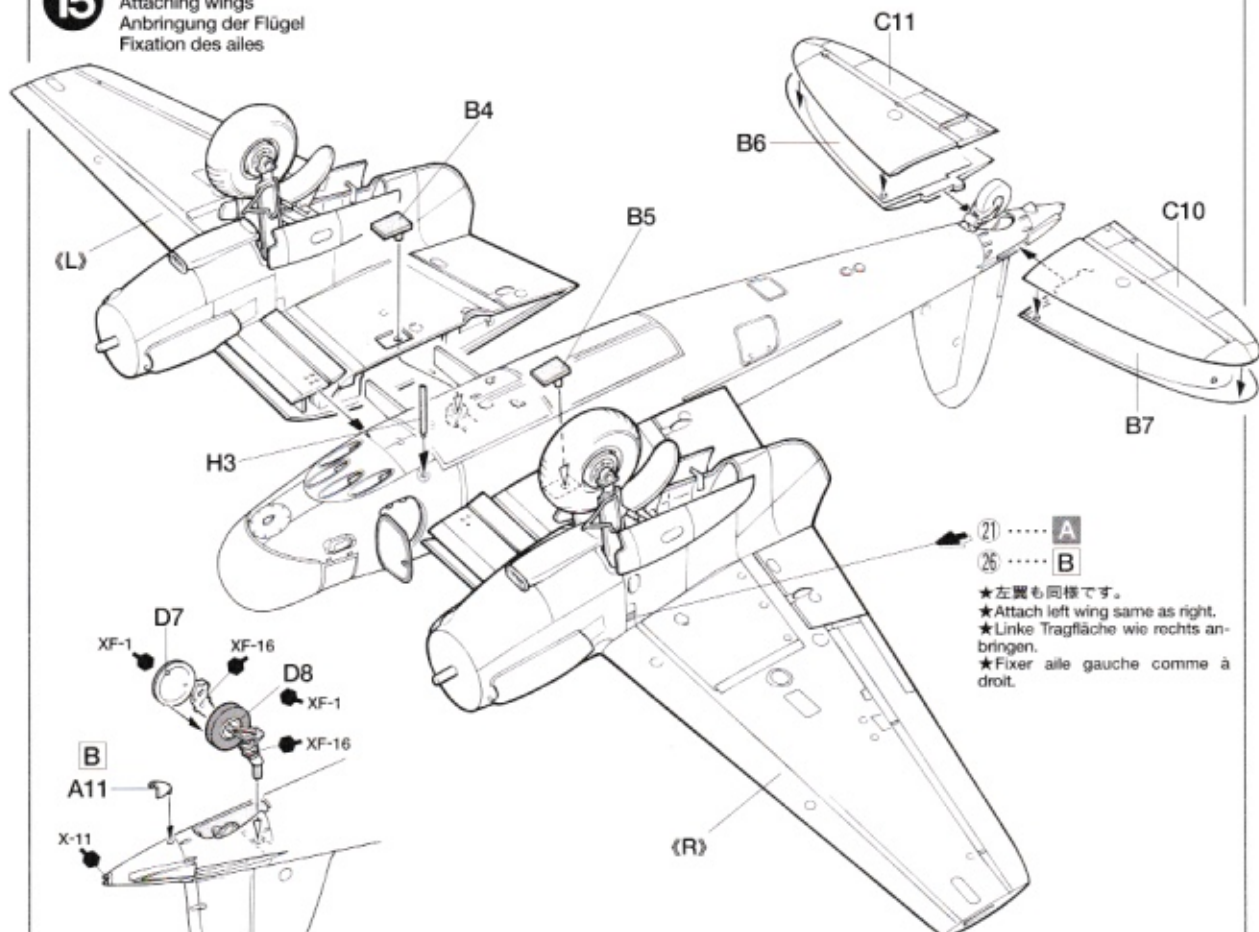
14

20mm機関砲の取り付け  
20mm machine gun  
20mm Maschinengewehr  
Mitrailleuse 20mm



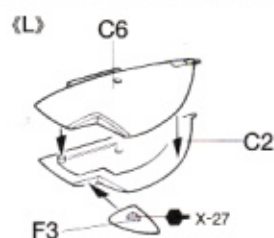
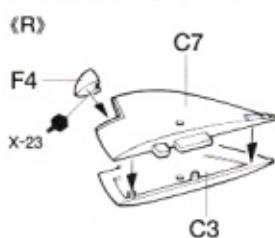
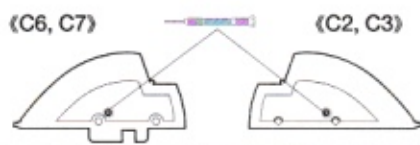
15

主翼の取り付け  
Attaching wings  
Anbringung der Flügel  
Fixation des ailes



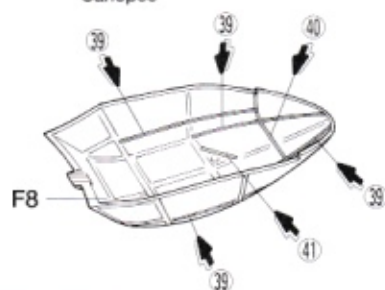
16

翼端灯の取り付け  
Wing tip  
Flügelspitze  
Extrémités s'ailes



17

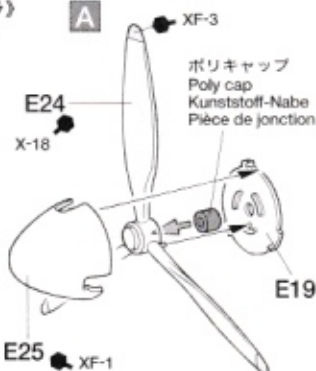
《キャノピー》

Canopy  
Kabinendach  
Canopée

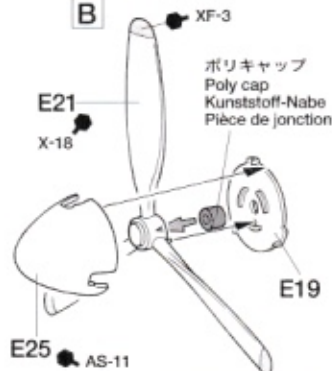
《プロペラ》

Propeller  
Hélice

A



B

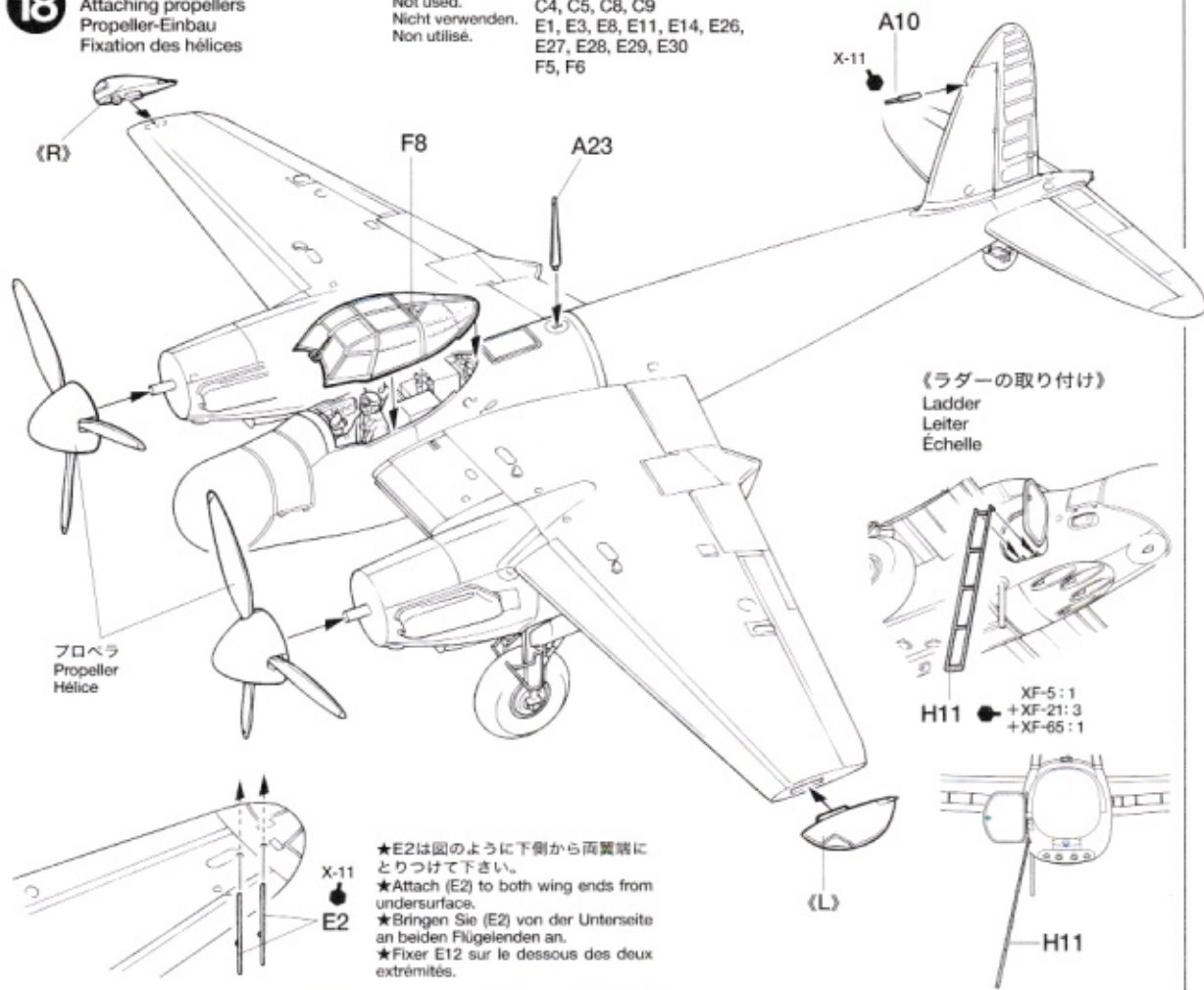


18

プロペラの取り付け

Attaching propellers  
Propeller-Einbau  
Fixation des hélices

不要部品……………A1, A8, A19, A20, A21, A22  
Not used.  
Nicht verwendet.  
Non utilisé.  
E1, E3, E8, E11, E14, E26,  
E27, E28, E29, E30  
F5, F6



《ラダーの取り付け》  
Ladder  
Leiter  
Échelle

XF-5 : 1  
+XF-21 : 3  
+XF-65 : 1

★E2は図のように下側から両翼端にとりつけて下さい。  
★Attach (E2) to both wing ends from underside.  
★Bringen Sie (E2) von der Unterseite an beiden Flügelenden an.  
★Fixer E12 sur le dessous des deux extrémités.

## PAINTING

《モスクート NF Mk. XIII / Mk. XVIIの塗装》  
イギリス空軍の夜間戦闘機は、当初全面RDM2Aと呼ばれる艶消し黒の単色塗装が標準とされましたが、機体表面の空気抵抗が大きく速度が低下し、さらに月明かりの下では目立ったため、1942年末からは全面ミディアムシーグレイで上面にダークグリーンに迷彩が加えられました。さらにヨーロッパやドイツ本土への夜間侵襲作戦に使用された機体の下面は艶消し黒で塗装されていました。機体各部の塗装は組立図中にタミヤカラーの色番号で示してあります。塗装図なども参考に仕上げて下さい。

**Painting the Mosquito NF Mk.XIII/Mk.XVII**  
The standard painting for early night fighters of the RAF was matted black over the entire surface. However, from the end of 1942 on, the painting was changed to Medium Sea Gray over the entire surface, with Dark Green added as camouflage on the top surface. And for those aircraft which were involved in night invasions of Germany and European mainland, matted black was painted on the lower surfaces.

**Lackierung der Mosquito NF Mk.XIII/Mk.XVII**  
Die Standard-Lackierung für die frühen Nachtjäger der RAF war mattschwarz auf der gesamten Oberfläche. Diese Ausführung erzeugte aber einen zu starken Luftwiderstand und trat im Mondlicht hervor. Die Lackierung wurde daher ab Ende 1942 in ein mittleres

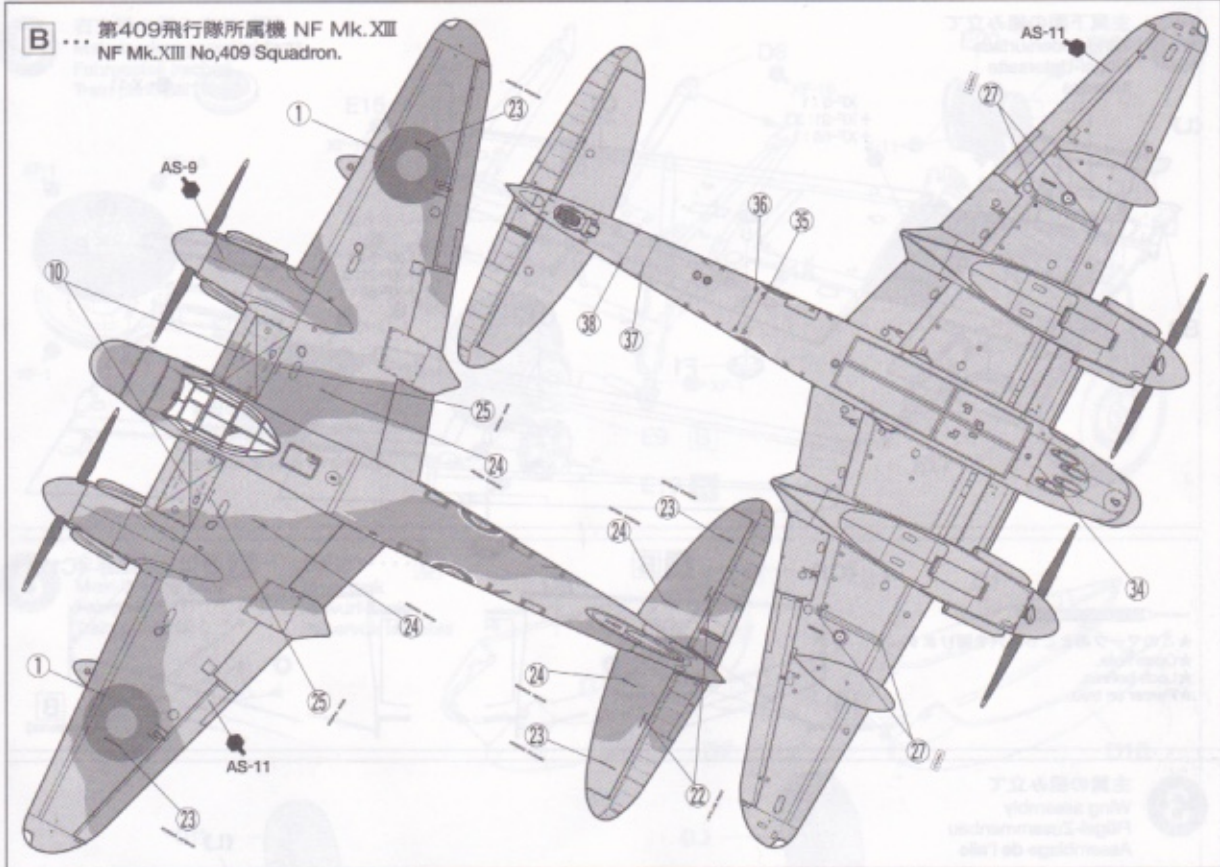
Meeresgrau auf der gesamten Oberfläche abgeändert, mit aufgesetztem Dunkelgrün als Tarnfarbe an den obenliegenden Flächen. Zusätzlich trug man für diejenigen Flugzeuge, welche für nächtliche Angriffe auf Deutschland und das Europäische Hinterland eingesetzt wurden, an den Unterseiten mattes Schwarz auf.

**Peinture du Mosquito NF Mk.XIII/Mk.XVII**  
Le peinture standard des premiers chasseurs de nuit de la RAF était entièrement noir mat. A partir de la fin 1942, le camouflage fut donc changé en Medium Sea Gray sur toutes les surfaces avec des bandes Dark Green à l'extrados. Les avions participant aux missions de nuit en Allemagne et sur le continent européen, avaient les surfaces inférieures noir mat.





**B** ... 第409飛行隊所属機 NF Mk.XIII  
NF Mk.XIII No.409 Squadron.



## APPLYING DECALS

《スライドマークのはりかた》

- ① はりたいマークをハサミで切りぬきます。
- ② マークをぬるま湯に10秒ほどひたしてからタオル等の布の上におきます。
- ③ 台紙のはしを手で持ち、貼る場所にマークをスライドさせてモデルに移して下さい。
- ④ 指に少し水をつけてマークをぬらしながら、正しい位置にずらしします。
- ⑤ やわらかい布でマークの内側の気泡をおし出しながら、おしつけるようにして水分をとります。

### DECAL APPLICATION

1. Cut off decal from sheet.

2. Dip the decal in tepid water for about 10 sec. and place on a clean cloth.
3. Hold the backing sheet edge and slide decal onto the model.

4. Move decal into position by wetting decal with finger.
5. Press decal gently down with a soft cloth until excess water and air bubbles are gone.

### ANBRINGUNG DES ABZIEHBILDES

1. Abziehbild vom Blatt ausschneiden.
2. Das Abziehbild ungefähr 10 Sek. in lauwarmes Wasser tauchen, dann auf sauberen Stoff legen.
3. Die Kante der Unterlage halten und das Abziehbild auf das Modell schieben.
4. Das Abziehbild an die richtige Stelle schieben und dabei mit dem Finger das Abzieh-

5. Das abziehbild mit weichem Stoff ganz andrücken, bis kein überflüssiges Wasser und keine Luftblasen mehr vorhanden sind.

### APPLICATION DES DÉCALCOMANIES

1. Découpez la décalcomanie de sa feuille.
2. Plongez la décalcomanie dans de l'eau tiède pendant 10 secondes environ et posez sur un linge propre.
3. Retenez la feuille de protection par le côté et glissez la décalcomanie sur le modèle réduit.
4. Placez la décalcomanie à l'endroit voulu en lamouillant avec un de vos doigts.
5. Pressez doucement la décalcomanie avec un tissu doux jusqu'à ce que l'eau en excès et les bulles aient disparu.

### AFTER MARKET SERVICE CARD

When purchasing Tamiya replacement parts, please take or send this form to your local Tamiya dealer so that the parts required can be correctly identified and supplied. Please note that specifications, availability and price are subject to change without notice.

Parts code	ITEM 61075
0006237	A Parts
0006238	B Parts
0006239	C Parts
0006240	D Parts
0006241	E Parts (1 pc.)
0006242	F Parts
0006306	H Parts
0116008	K Parts
9406058	2x3mm Poly Cap (2 pcs.)
1406157	Decal
1056215	Instructions
1256034	Paper Pattern

《郵便振替のご利用法》郵便局の払込用紙の通信欄にこのカードを参考にITEM番号、スケール、製品名、部品名、数量を必ずご記入下さい。振込入住所欄には電話番号もお書きいただき、口座番号・00810-9-1118、加入者名・田宮模型でお振込下さい。

《タミヤカード》タミヤカードを利用されますと部品の入手が早く簡単です。詳しくは、当社カスタマーサービスにお問合わせください。

## De Havilland Mosquito NF Mk.XIII / Mk.XVII

148 デハビランド モスキート NF Mk.XIII / Mk.XVII  
部品をなくしたり、こわした方は、下のステッカーが貼られたカスタマーサービス取次店でご注文いただけます。当社カスタマーサービスに直接ご注文する場合は、このカードの必要部品を○でかこみ代金を現金書留または、定額小為替(100円以下は切手可)と一緒に申し込み下さい。なお、ご送金にはタミヤカードや郵便振替もご利用いただけます。

《お問い合わせ電話番号》 静岡 054-283-0003  
東京 03-3899-3765 (静岡へ自動転送)

営業時間・平日▶8:00~20:00 土、日、祝日▶8:00~17:00

A/パーツ	670円
B/パーツ	650円
C/パーツ	640円
D/パーツ	530円
E/パーツ(1枚)	570円
F/パーツ(透明)	430円
H/パーツ	470円
K/パーツ	460円
ポリキャップ(2個)	100円
マーク	290円



《電話でのご注文もご利用いただけます。》  
パーツ代金に加え、代引き手数料(315円)をご負担いただければ、代金着払で電話でのご注文も承ります。

For Japanese use only! ITEM 61075

住所

電話 ( )

氏名

0800 ★価格は予告なく変更となる場合があります。

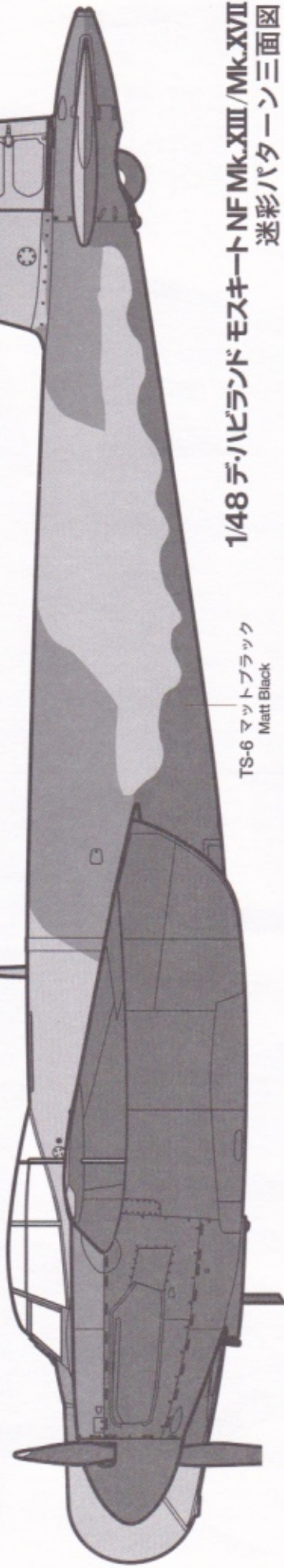
**TAMIYA**  
株式会社タミヤ  
静岡市田原3-7 〒422-8610  
PRINTED IN JAPAN

# De Havilland Mosquito NF Mk. XIII / Mk. XVII



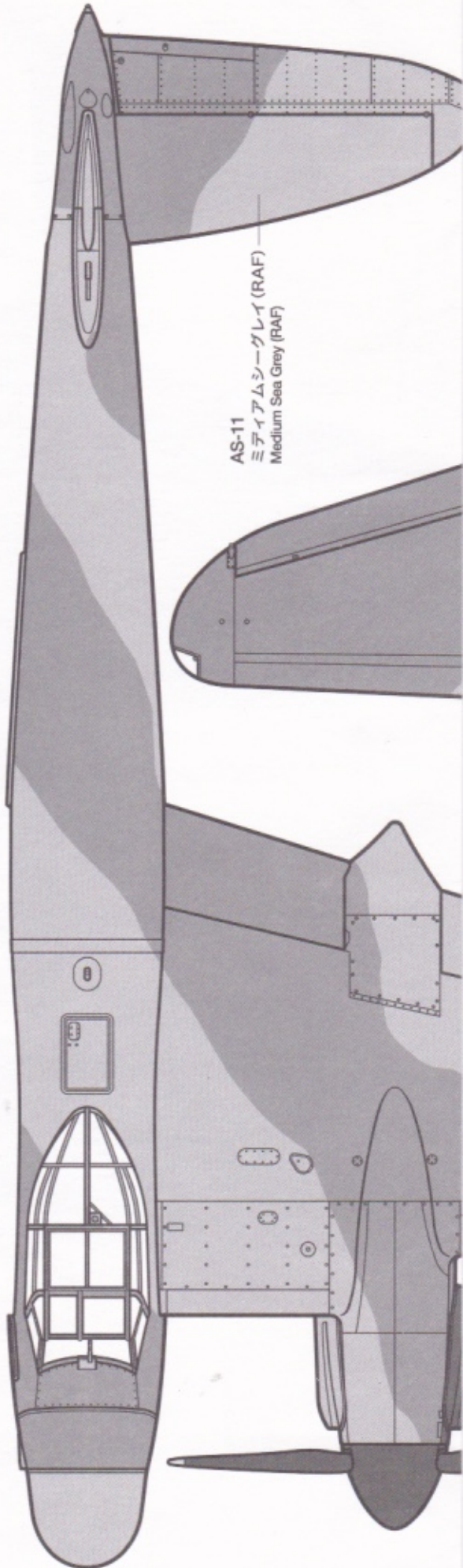
1/48 SCALE AIRCRAFT SERIES NO.75  
★WINGSPAN 344mm, FUSELAGE LENGTH 262.5mm.

ITEM 61075

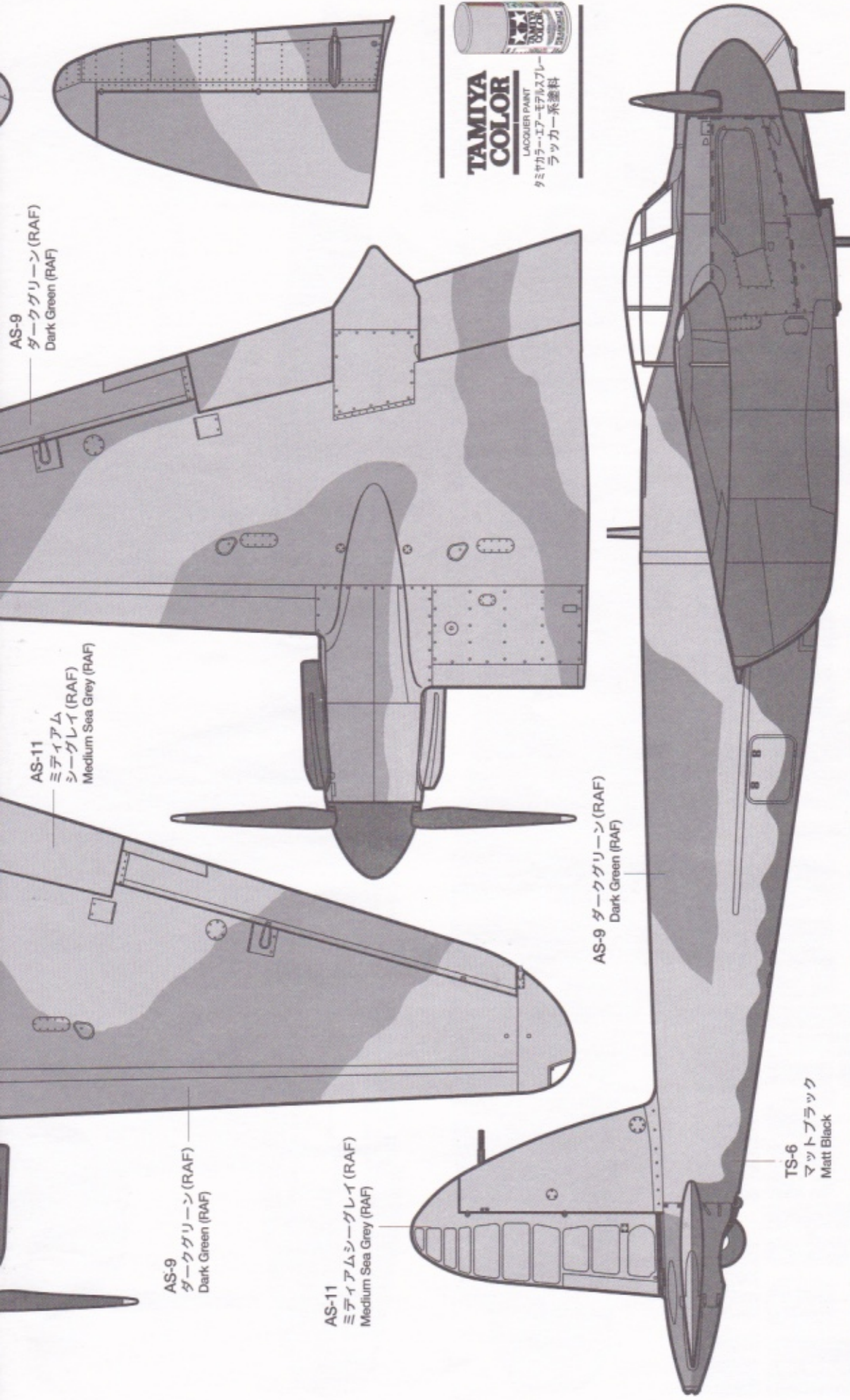


TS-6 マットブラック  
Matt Black

1/48 デ・ハビランド モスキート NF Mk. XIII / Mk. XVII  
迷彩パターン三面図



AS-11  
ミディアムシーグレイ (RAF)  
Medium Sea Grey (RAF)



AS-9  
 ダークグリーン (RAF)  
 Dark Green (RAF)

AS-11  
 ミディアム  
 シーグレイ (RAF)  
 Medium Sea Grey (RAF)

AS-9  
 ダークグリーン (RAF)  
 Dark Green (RAF)

AS-11  
 ミディアムシーグレイ (RAF)  
 Medium Sea Grey (RAF)

AS-9 ダークグリーン (RAF)  
 Dark Green (RAF)

TS-6  
 マットブラック  
 Matt Black



**TAMIYA  
 COLOR**

LACQUER PAINT  
 タミヤカラー...エアークラフト用  
 ラッカー系塗料