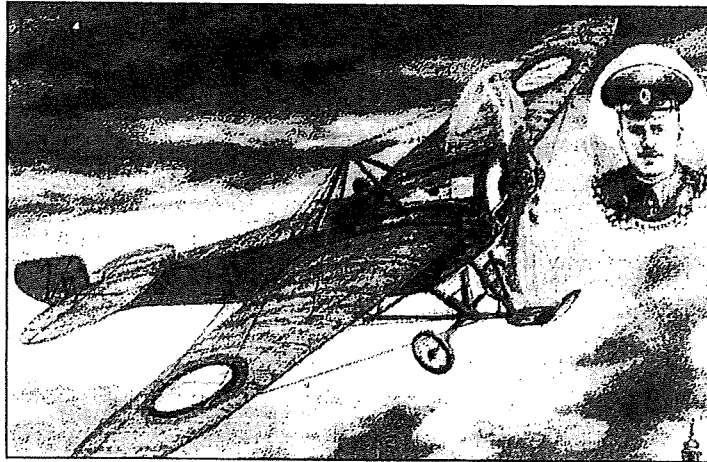




# Nieuport IV

PLASTIC MODEL KITS  
LIMITED EDITION  
CAT.NO.7266



SPAN : 147 mm  
LENGTH : 108 mm  
PARTS : 34 pieces  
**SCALE:1/72**



The aircraft Nieuport IV was built in 1914 and adopted by Russian Imperial Air Forces. On this aircraft P. N. Nesterov has first performed the flight manoeuvre "loop". This monoplane was widely used in the World War I.

Technical and tactical specifications of Nieuport IV :

Length .....	7,800 m	Max. start weight .....	600 kg	Ceiling .....	2000 m
Span .....	10,600 m	Maximum speed .....	110 kph		
Engine .....	Gnome , developing 70 h.p.				



Самолет Ньюпорт IV был построен в 1914 году и состоял на вооружении армии России. На этом самолете П. Н. Нестеров впервые совершил фигуру высшего пилотажа «мертвую петлю». Самолет применялся в Первой Мировой войне.

Тактико-технические характеристики самолета Nieuport IV :

Длина .....	7,800 м	Макс. взлетный вес .....	660 кг	Потолок .....	2000 м
Размах .....	10,600 м	Макс. скорость .....	110 км/ч		
Двигатель .....	Гноме, мощностью 70 л.с.				

The model is executed on technology short run and is intended only for experienced modelers  
Word-wide distributor for AMODEL kits :  
IBG, Warsaw, Poland  
Fax: (4822) 842-56-29 ; E-Mail: [ibgsc@ibg.com.pl](mailto:ibgsc@ibg.com.pl)

Модель выполнена по технологии short run и предназначена только для опытных моделистов  
Дистрибьютор моделей AMODEL :  
IBG, Варшава, Польша  
Факс: (4822) 842-56-29 ; E-Mail: [ibgsc@ibg.com.pl](mailto:ibgsc@ibg.com.pl)



## USED SYMBOLS / ИСПОЛЬЗУЕМЫЕ СИМВОЛЫ

**1**

STAGES OF ASSEMBLY  
ЭТАПЫ СБОРКИ

**1**

NUMBER PARTS  
НОМЕР ДЕТАЛИ

**A**

TO PAINT  
ОКРАСИТЬ

**1**

APPLY DECALS  
НАНЕСТИ  
ДЕКАЛЬ

**8**

GLUE  
КЛЕИТЬ

**X**

DON'T GLUE  
НЕ КЛЕИТЬ

**K**

DETACH WITH KNIFE  
ОТДЕЛИТЬ НОЖОМ

**2x**

QUANTITY OF OPERATIONS (PARTS)  
КОЛИЧЕСТВО ОПЕРАЦИЙ (ДЕТАЛЕЙ)

**?**

OPTIONAL  
НА ВЫБОР



## USED PAINTS / ИСПОЛЬЗУЕМЫЕ КРАСКИ

**A**



HUMBROL 74  
LINEN  
ПОЛОТНО

**B**



HUMBROL 110  
NATURAL WOOD  
ДЕРЕВО

**C**



HUMBROL 33  
BLACK  
ЧЕРНЫЙ

**D**



HUMBROL 53  
GUNMETAL  
СТАЛЬНОЙ СЕРЫЙ

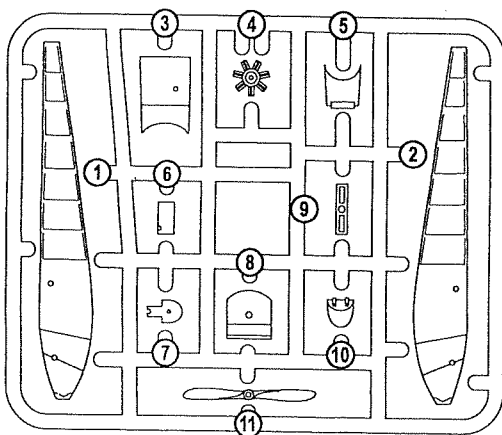
**E**



HUMBROL 11  
SILVER  
СЕРЕБРИСТЫЙ



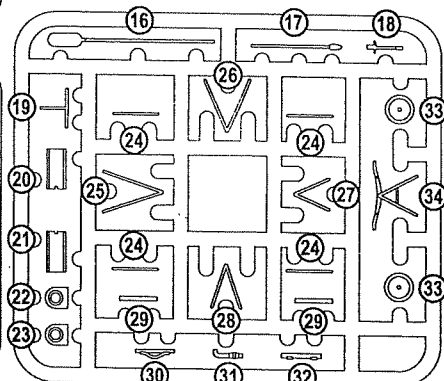
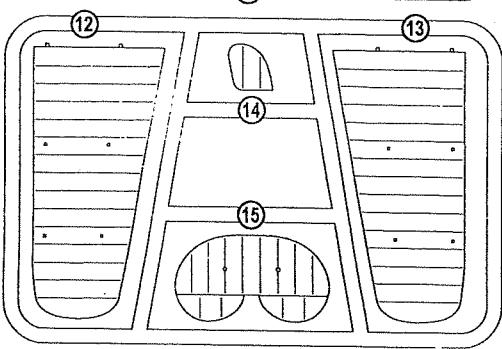
## COMPLETE SET / КОМПЛЕКТНОСТЬ

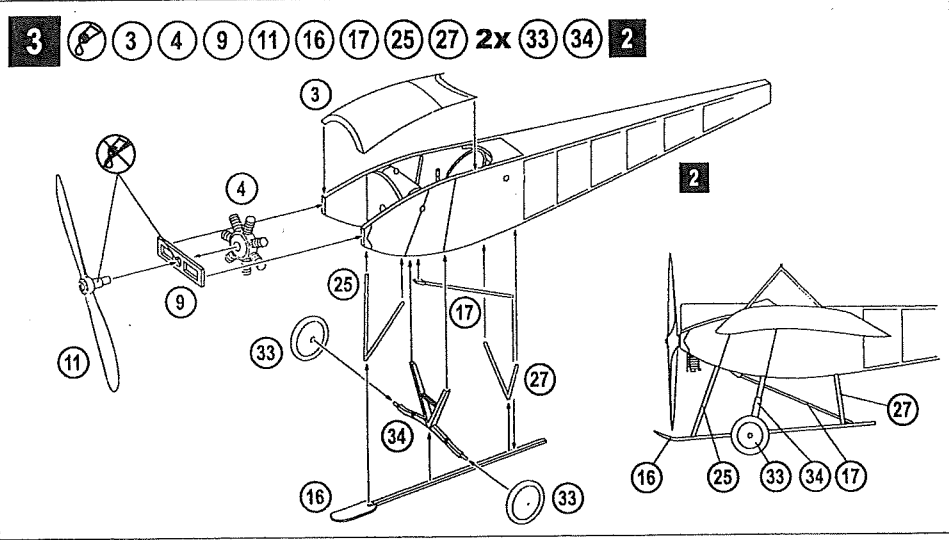
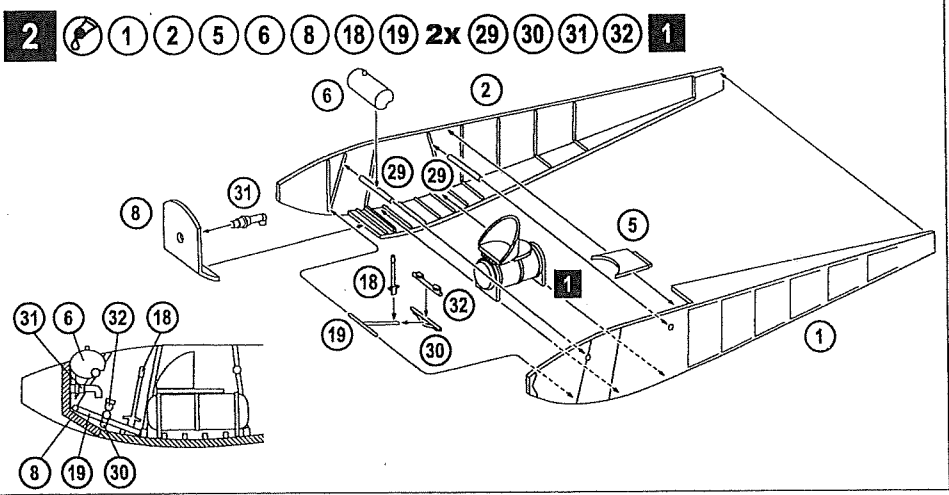
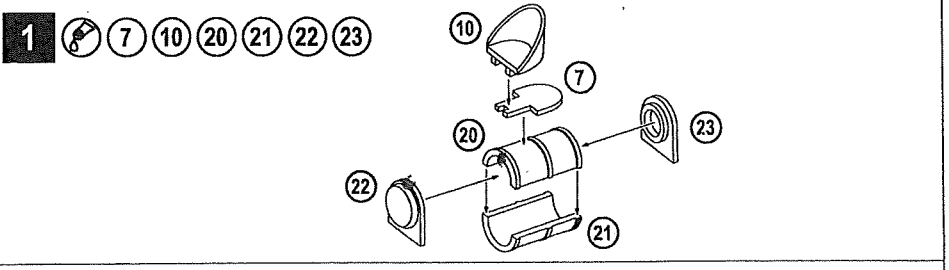


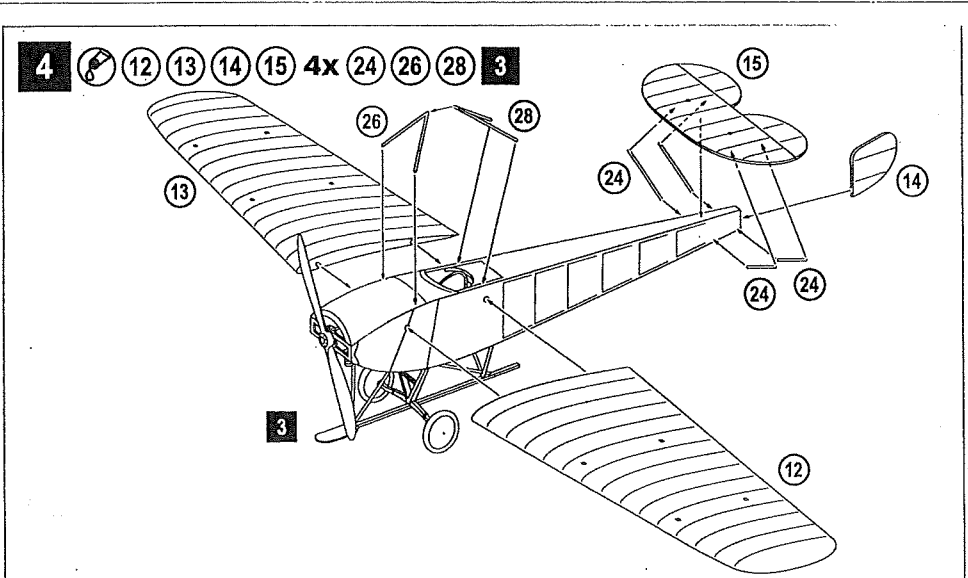
**Amodel** 1/72 NIEUPOORT IV

DECALS FOR TWO VERSIONS OF COLOURING  
ДЕКАЛЬ ДЛЯ ДВУХ ВАРИАНТОВ ОКРАСКИ

34 DETAILS FOR ASSEMBLY OF ONE MODEL  
34 ДЕТАЛИ ДЛЯ СБОРКИ ОДНОЙ МОДЕЛИ







**Amodel THE SCHEME OF COLOURING / СХЕМА ОКРАСКИ**

Nieuport IV, Russian Imperial Air Force, 1914

<b>A</b>		HUMBROL 74 LINEN ПОЛОТНО
<b>B</b>		HUMBROL 110 NATURAL WOOD ДЕРЕВО
<b>C</b>		HUMBROL 33 BLACK ЧЕРНЫЙ
<b>D</b>		HUMBROL 53 GUNMETAL СТАЛЬНОЙ СЕРЫЙ
<b>E</b>		HUMBROL 11 SILVER СЕРЕБИСТЫЙ

Nieuport IV, Swedish Air Forces, 1914