

WWII MILITARY MINIATURES SERIES

# Sd.Kfz. 234/3

SCHWERER PANZERSPÄHWAGEN «STUMMEL»

53001



## GENERAL INSTRUCTION

HIGHLY DETAILED PLASTIC MODEL KIT

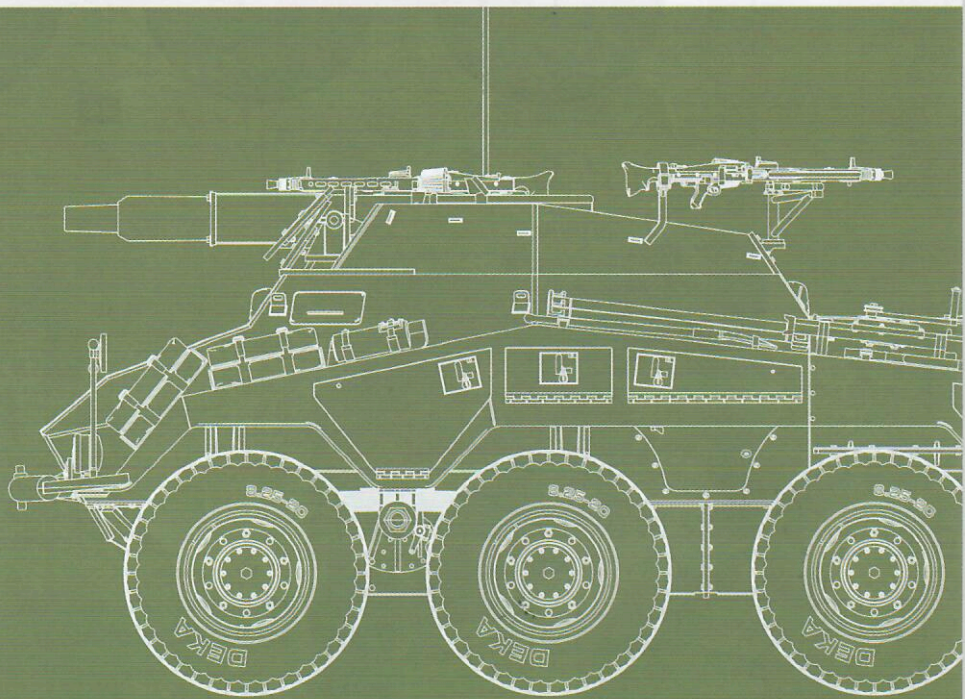
PHOTO-ETCHED PARTS INCLUDED

CLEAR PLASTIC  
PARTS INCLUDED

ALL HATCHES CAN BE ASSEMBLED  
IN OPEN OR CLOSED POSITION

METAL SURFACES AND WELD  
LINES ACCURATELY REPRESENTED  
IN THE MODEL

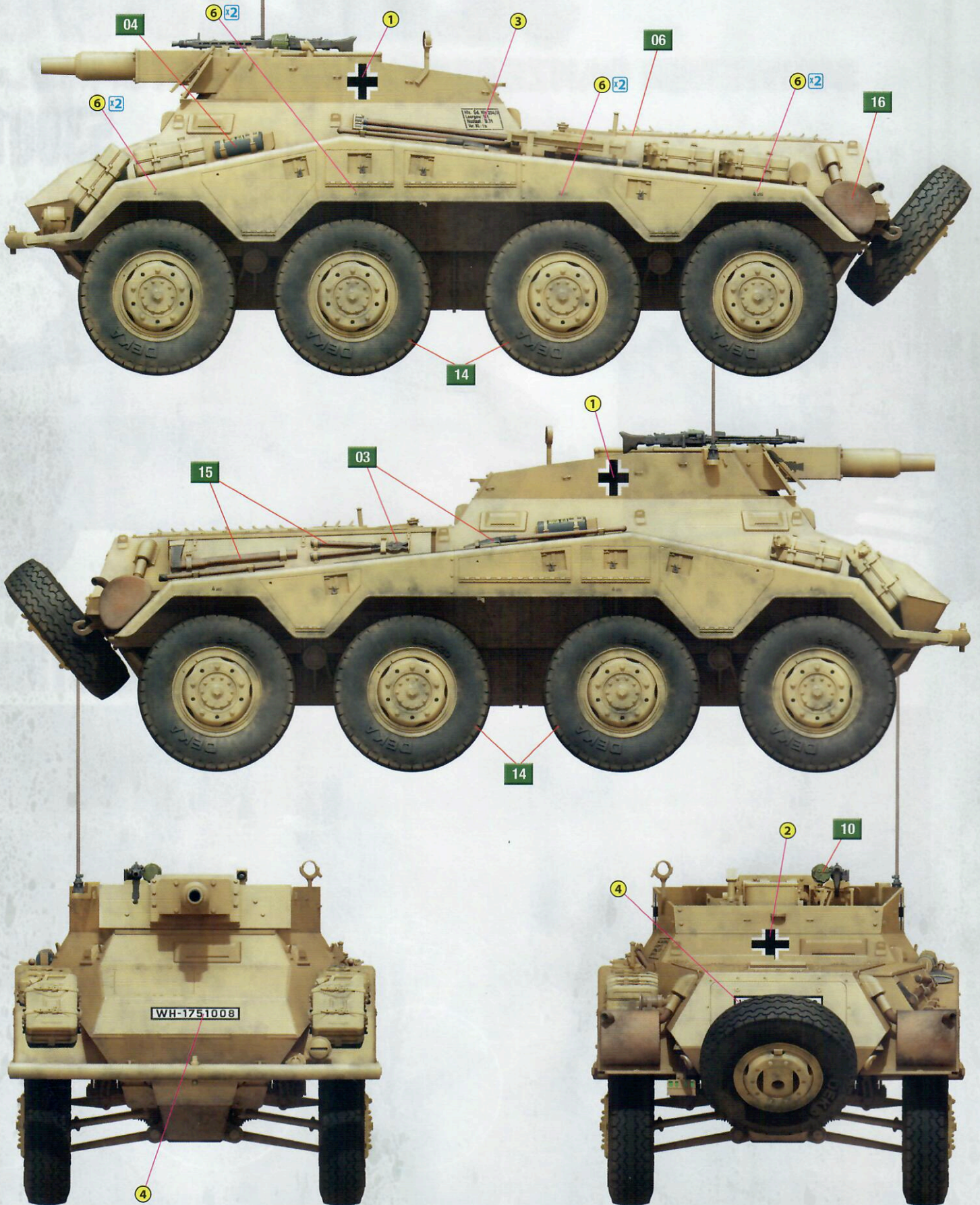
DECAL SHEET FOR 4 OPTIONS



SCALE  
**1:35**

 **MiniArt**

**PAINING GUIDE** **1** Unindefinite Unit. Normandy, France, Summer 1944.



UWAGA

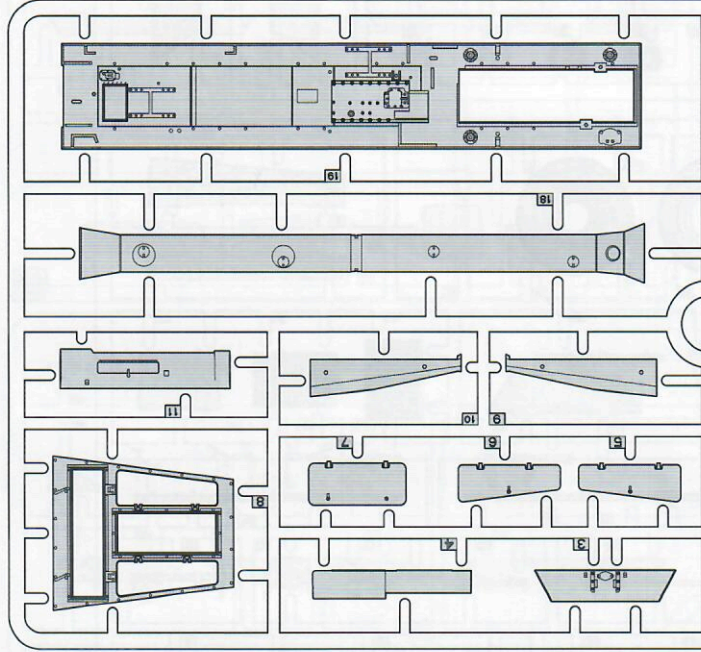
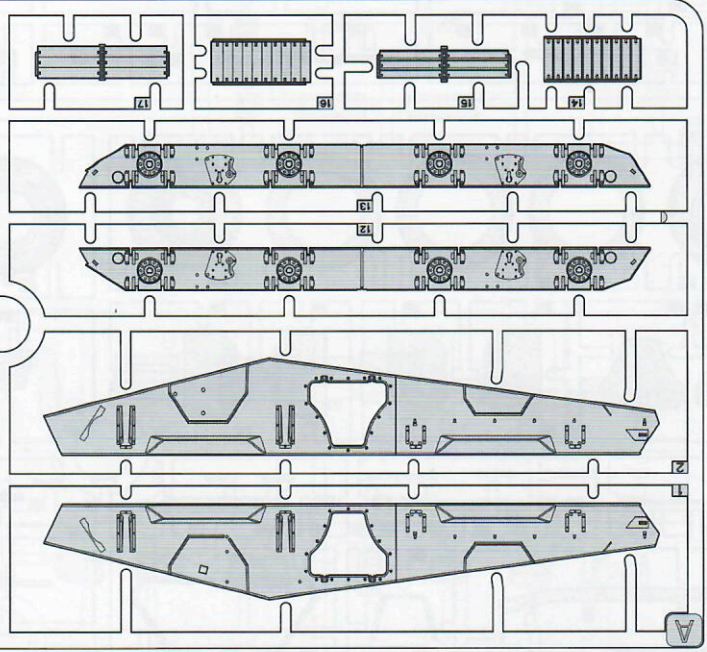
Przy stosowaniu kleju i farb wszystkie prace należy wykonywać w przewiewnym miejscu z dala od źródeł ognia. Oddziel części od wlewków nożem lub innym ciężkim narzędziem. Oczyść lampę byskową i wytnij punkty przklejenia igłowymi i papier ścierny. Złóż modele zgodnie z schemat montażu. Dla ułatwienia montażu każda część jest oznaczona numerem. Po złożeniu zestawu mogą pozostać niewykorzystane części.

PARTS

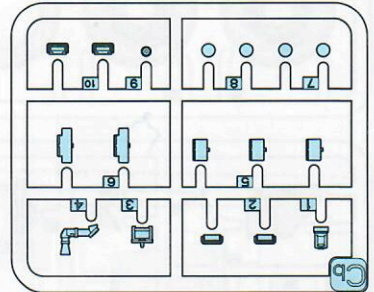
CAUTION

When you use glue or paint, do not use near open flame, and use in well ventilated room. When you take parts off from the runner frame, use modelling scissors or cutter. See the bottom of this column for the meaning of symbols. Extra details can remain after assembling of the kit.

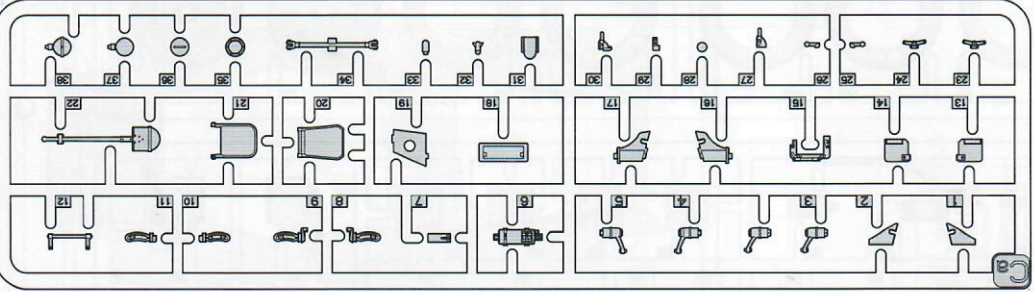
A



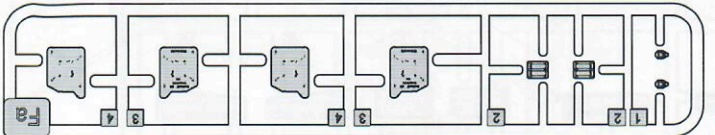
Cb



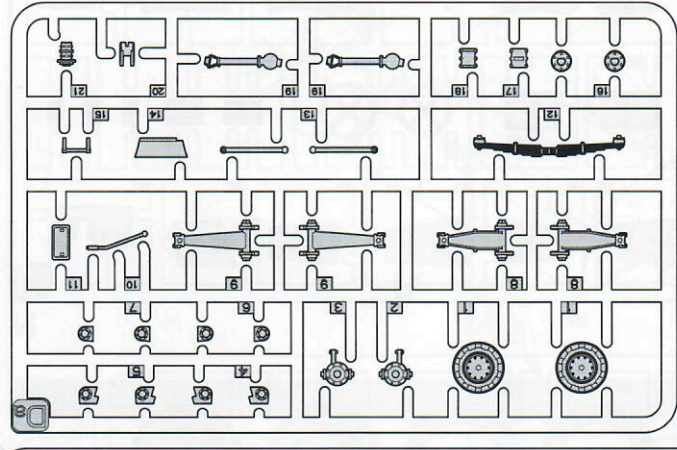
Ca x2



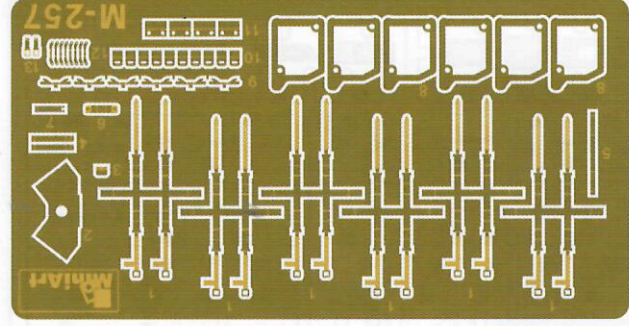
Fa x3



Da x4



PE parts



Decal





POWTÓRZ DWA RAZY  
MAKE 2PCS  
2 TEILE FERTIGEN  
EFFECTUER 2 PIECES  
FARE DUE PEZZI  
TEE 2 KPL  
GOR 2 ST  
КІЛЬКІСТЬ РАЗІВ

NIE UŻYWAJ KLEJU  
DO NOT CEMENT  
NICHT KLEBEN  
NE PAS COLLER  
NON INCOLLARE  
EILIMAA  
LIMMAEJ  
HE KLEITTI

OPCJE  
OPTIONAL  
NACH BELIEBEN  
FACULTATIF  
FACOLTATIVO  
VALINNANVARAINEN  
VALBAR  
ВАРИАНТИ

ZROBIC DZIURE  
OPEN HOLE  
OFFNEN  
FAIRE UN TROU  
FORO APERTO  
AVAA REIKA  
OPPNA HALET  
ЗРОБИТИ ОТВІВ

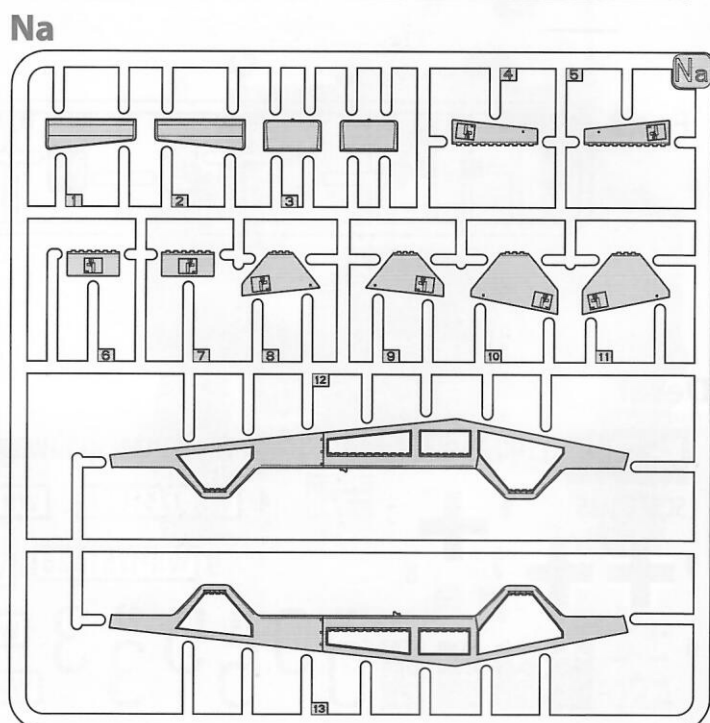
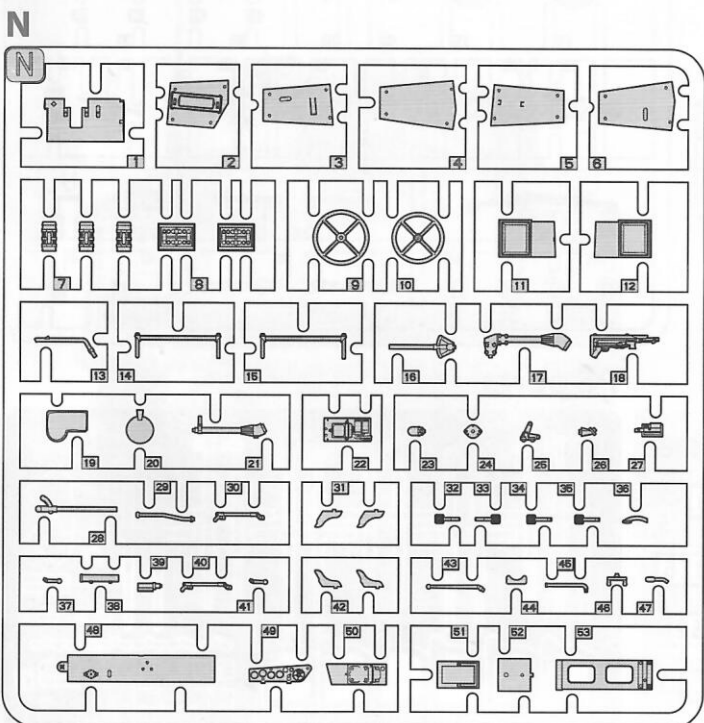
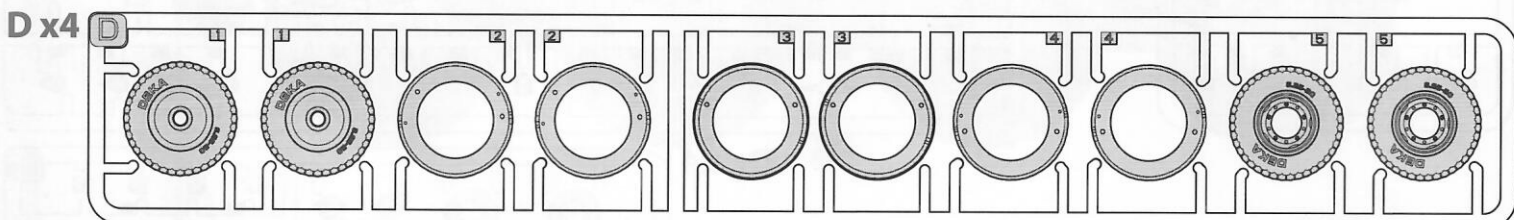
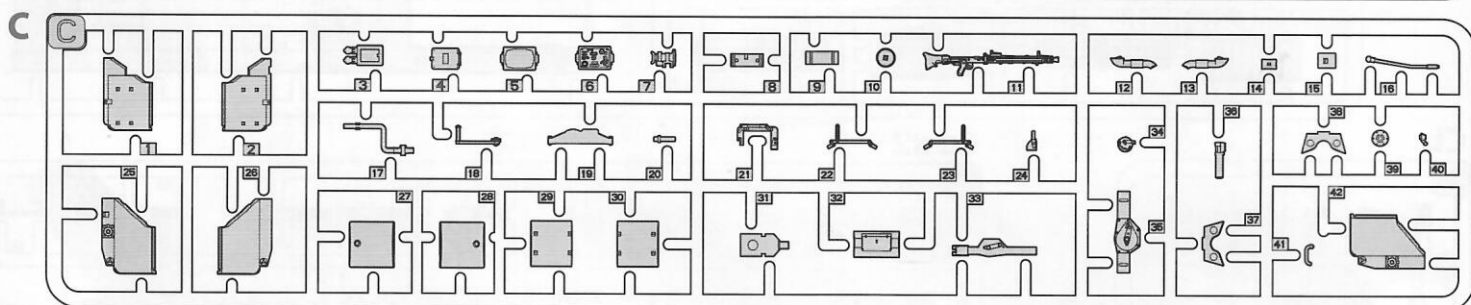
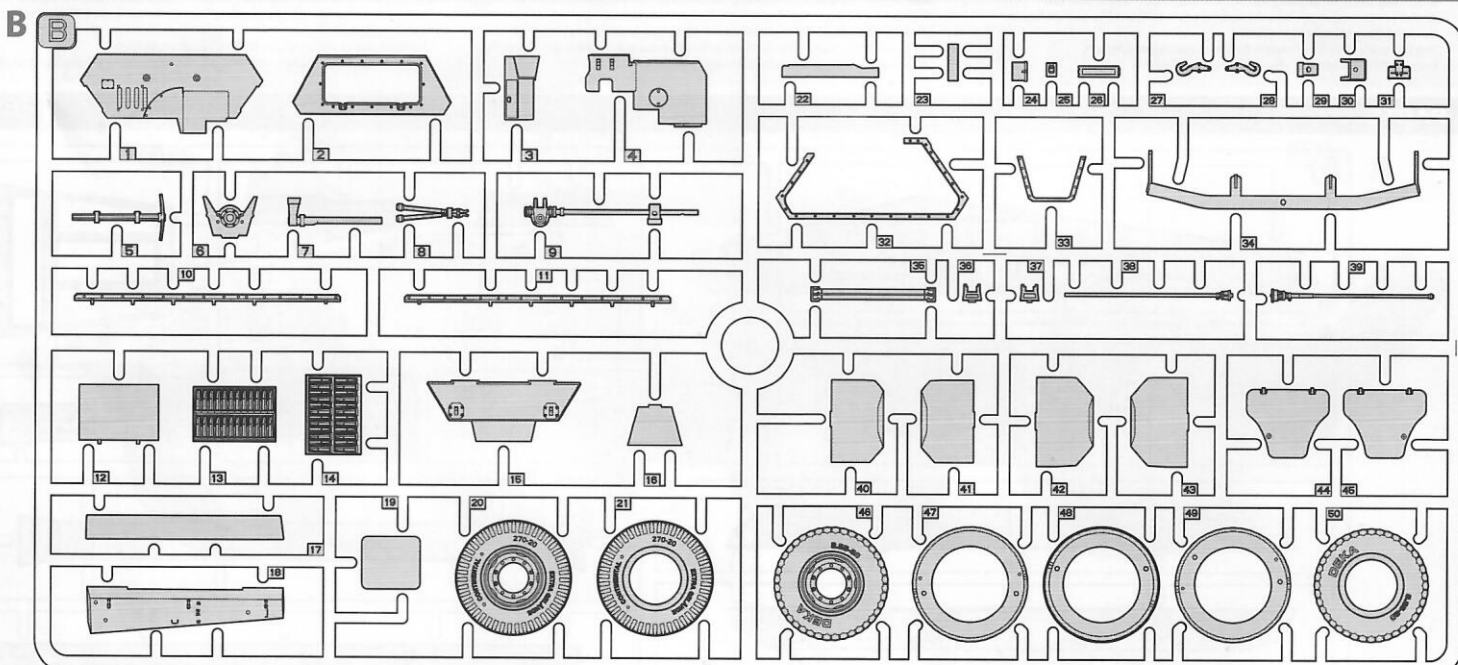
ODCIĄC  
REMOVE  
ENTFERNEN  
RETRIERER  
SEPARARE  
POISTA  
AVLÄGSNA  
ВІДРІЗАТИ

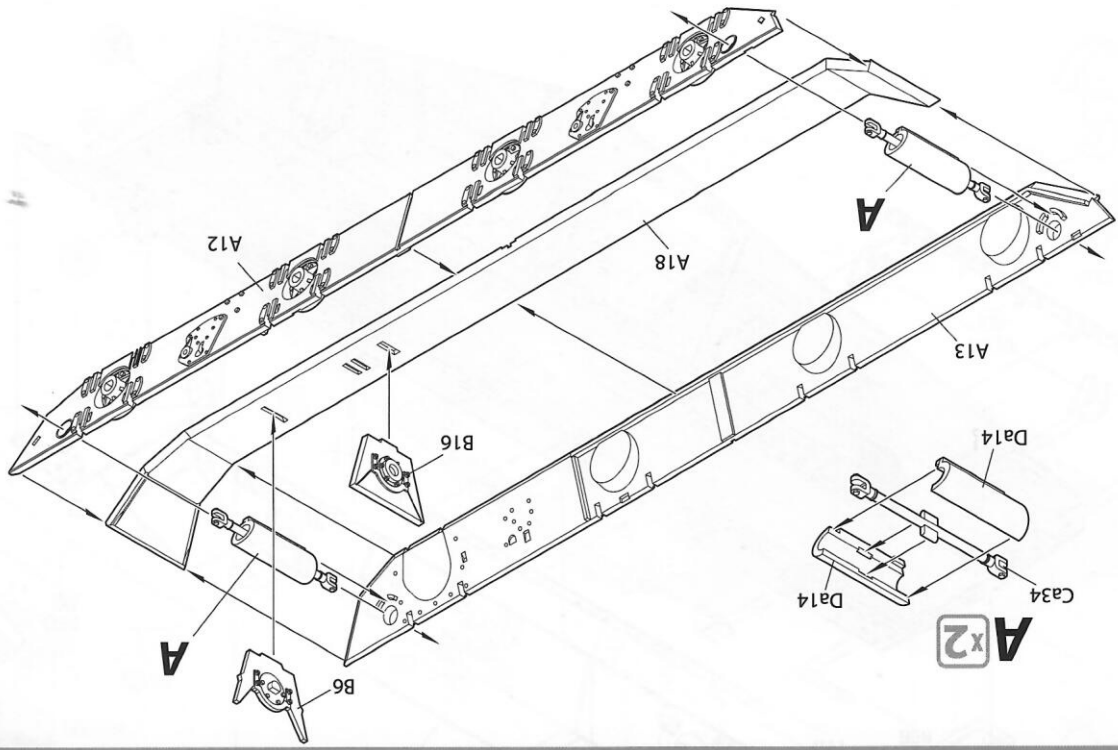
ŻARZYĆ SZCZEGÓŁY  
ANNEAL THE PART  
GLÖDGNINGSDEL  
PARTIE DE RECUIRE  
PARTE RECOICIDA  
PARTE RECOICIDA  
HENKUTTA OSA  
ВІДПАЛИТИ ДЕТАЛЬ

ZGINĄC  
BEND  
BITTE BIEGEN  
PLIER SIL VOUS PLAIT  
PIEGARE  
TAITA  
BOCKA  
ВИГНУТИ

ZRÓB TO SAM  
SCRATCHBUILD  
AM MEISTEN ZU MACHEN  
FAIRE LE PLUS  
RENDITI  
TEE ITSE  
GOR DIG SJÄLV  
ЗРОБИТИ САМОМУ

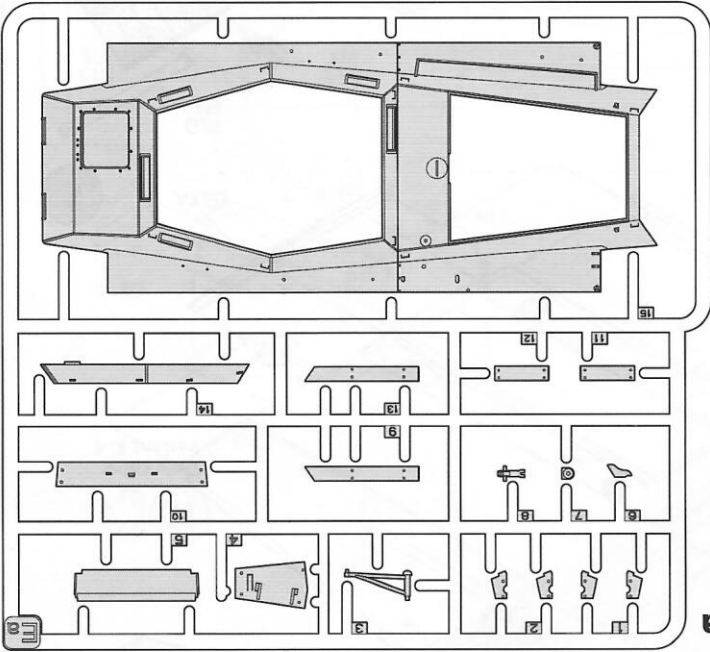
## PARTS



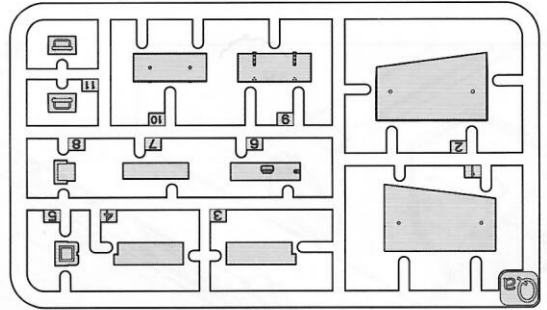


1

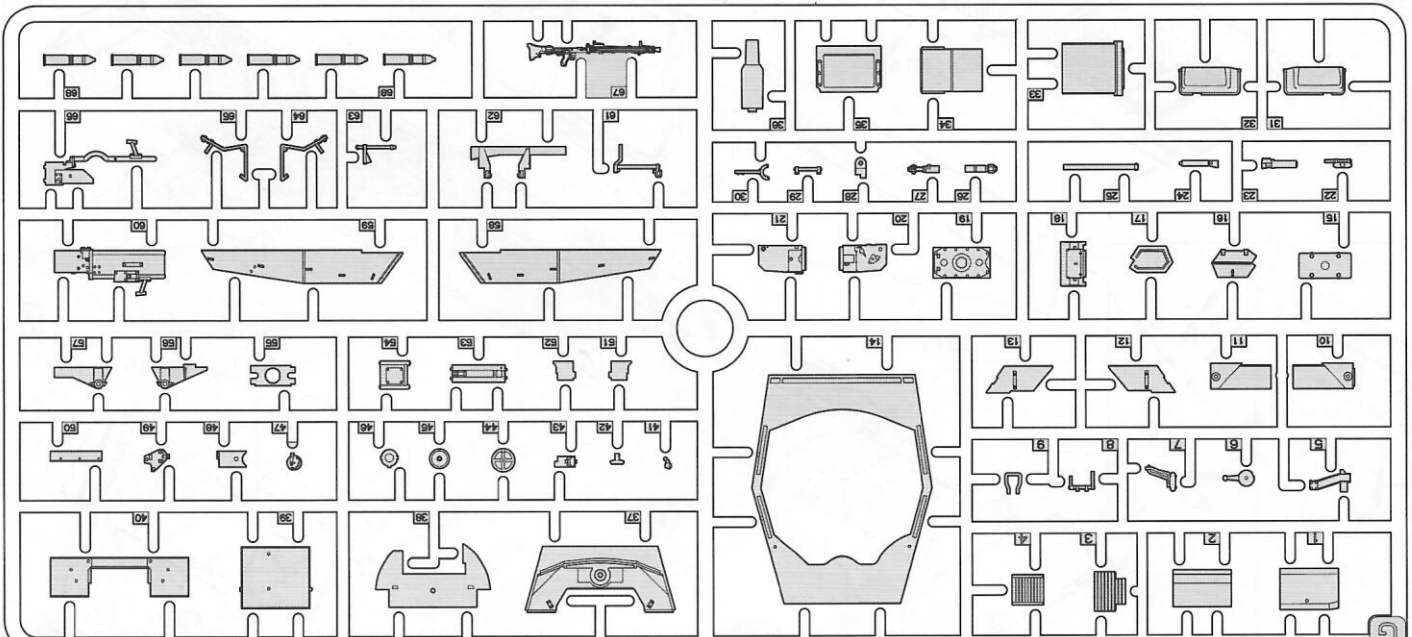
INSTRUCTION



Ea

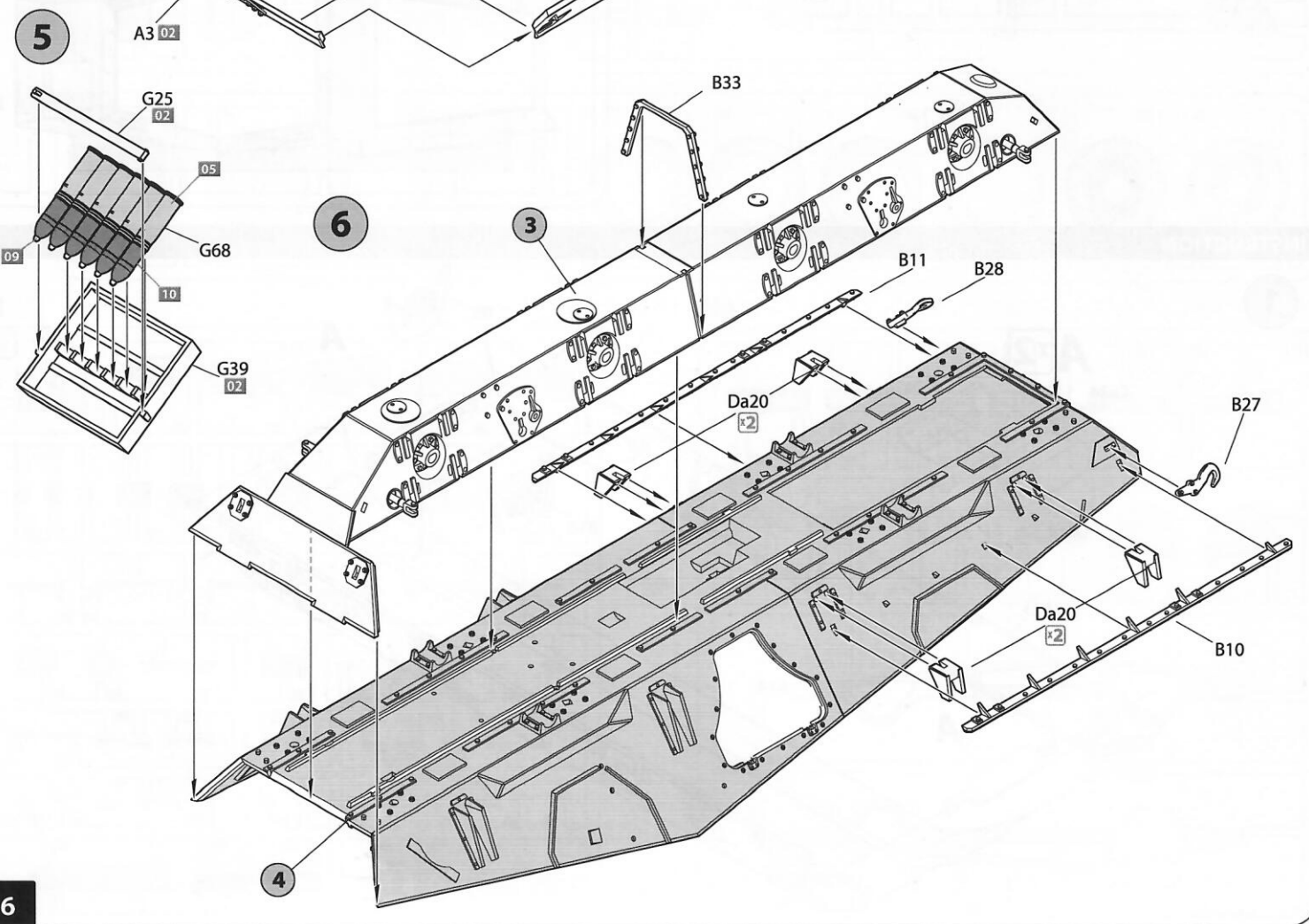
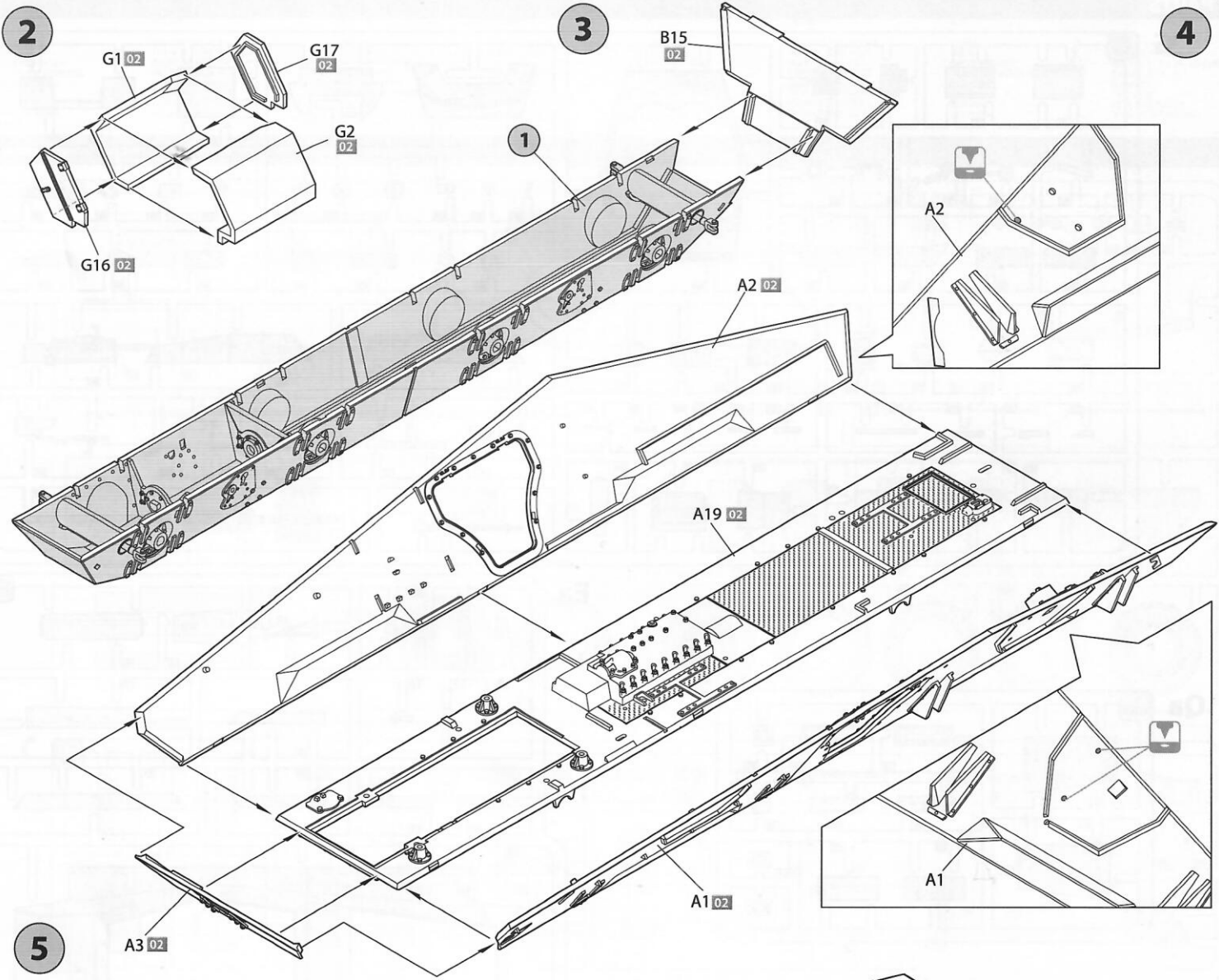


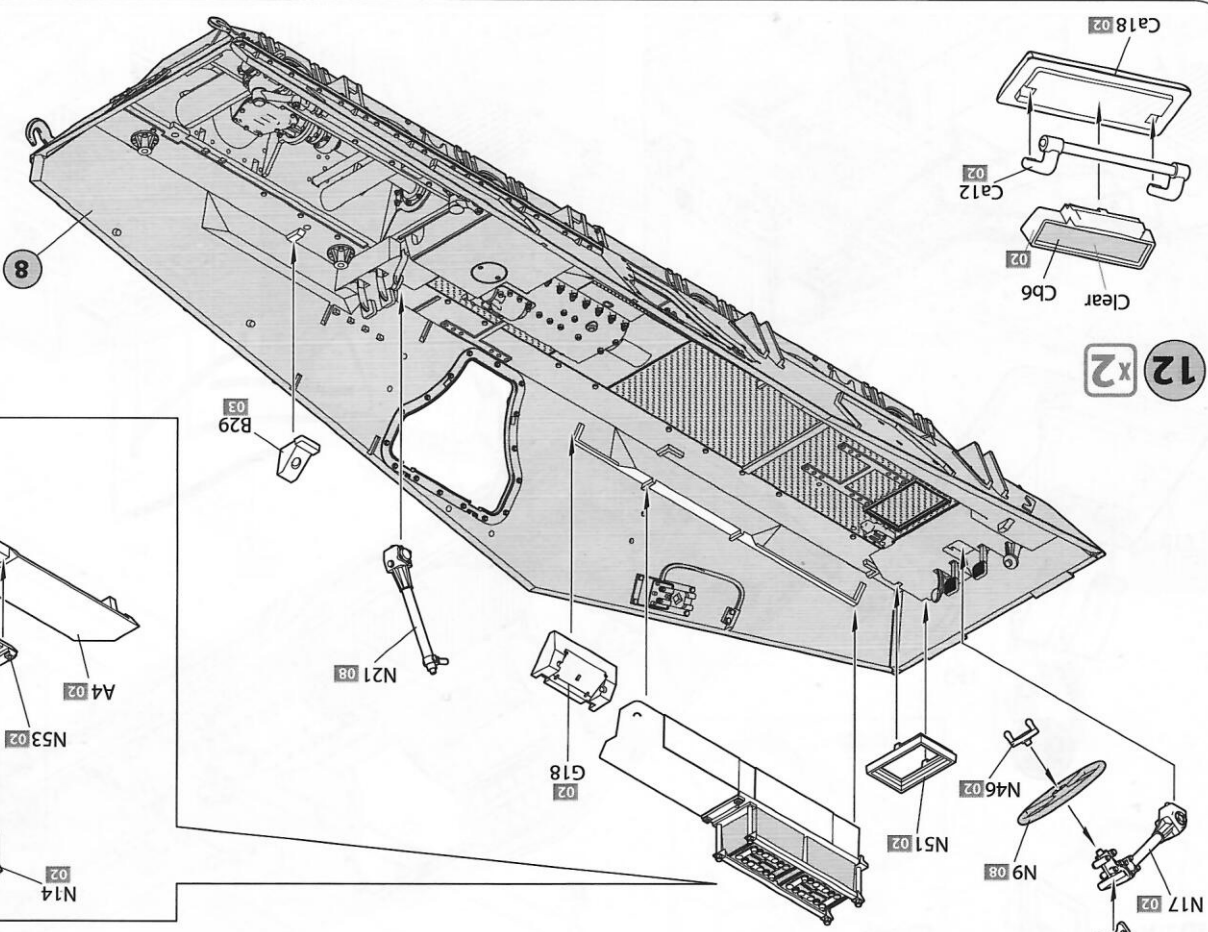
Qa



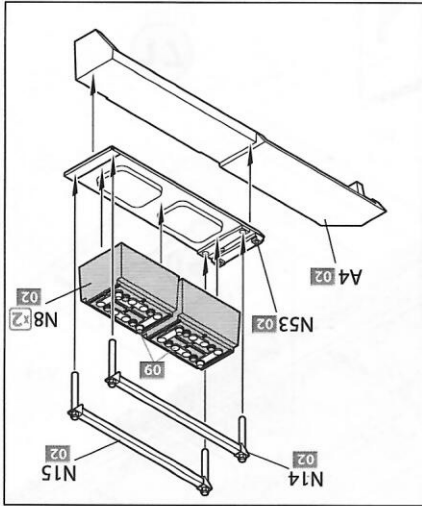
G

PARTS

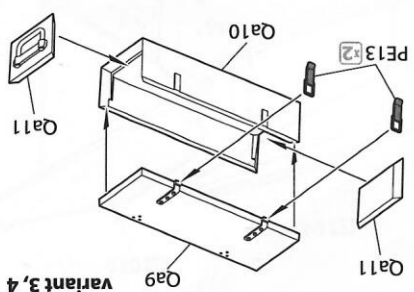




12 x 2

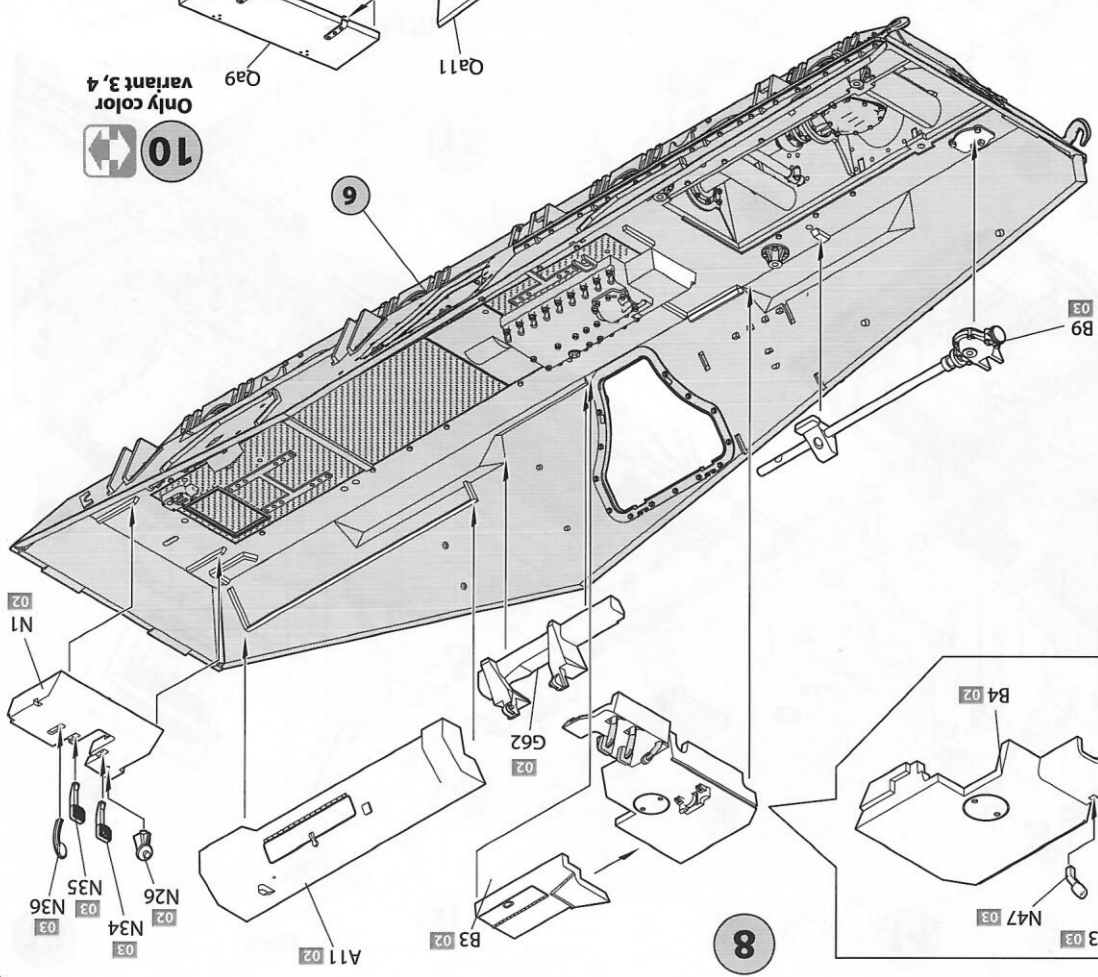


11

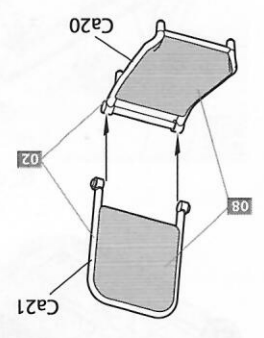


Only color variant 3, 4

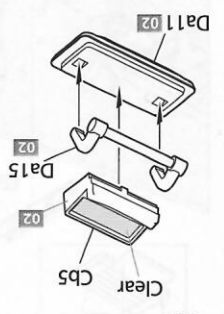
10



8

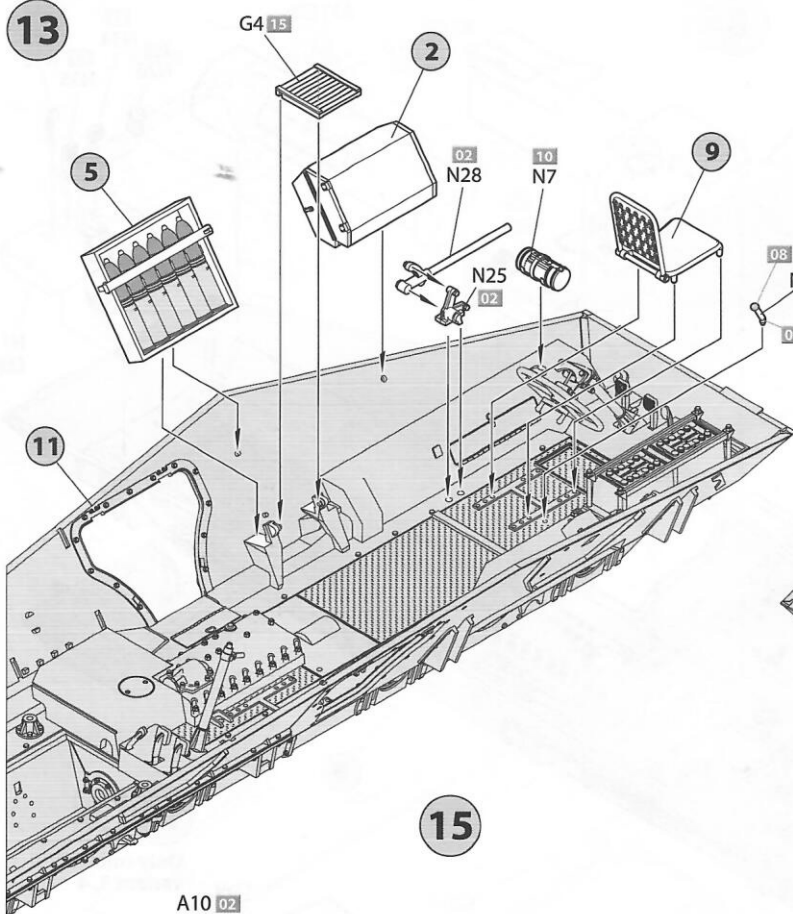


9 x 2

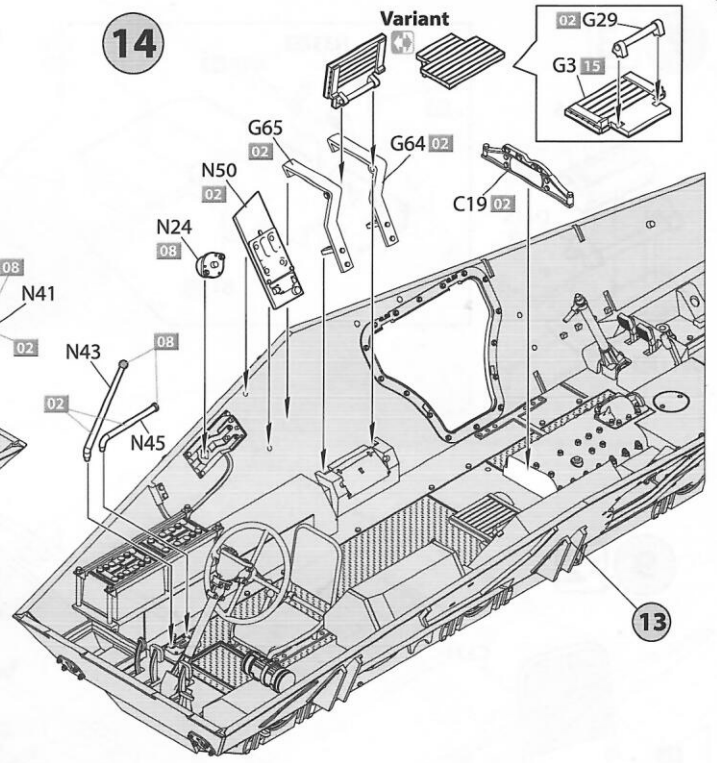


7 x 3

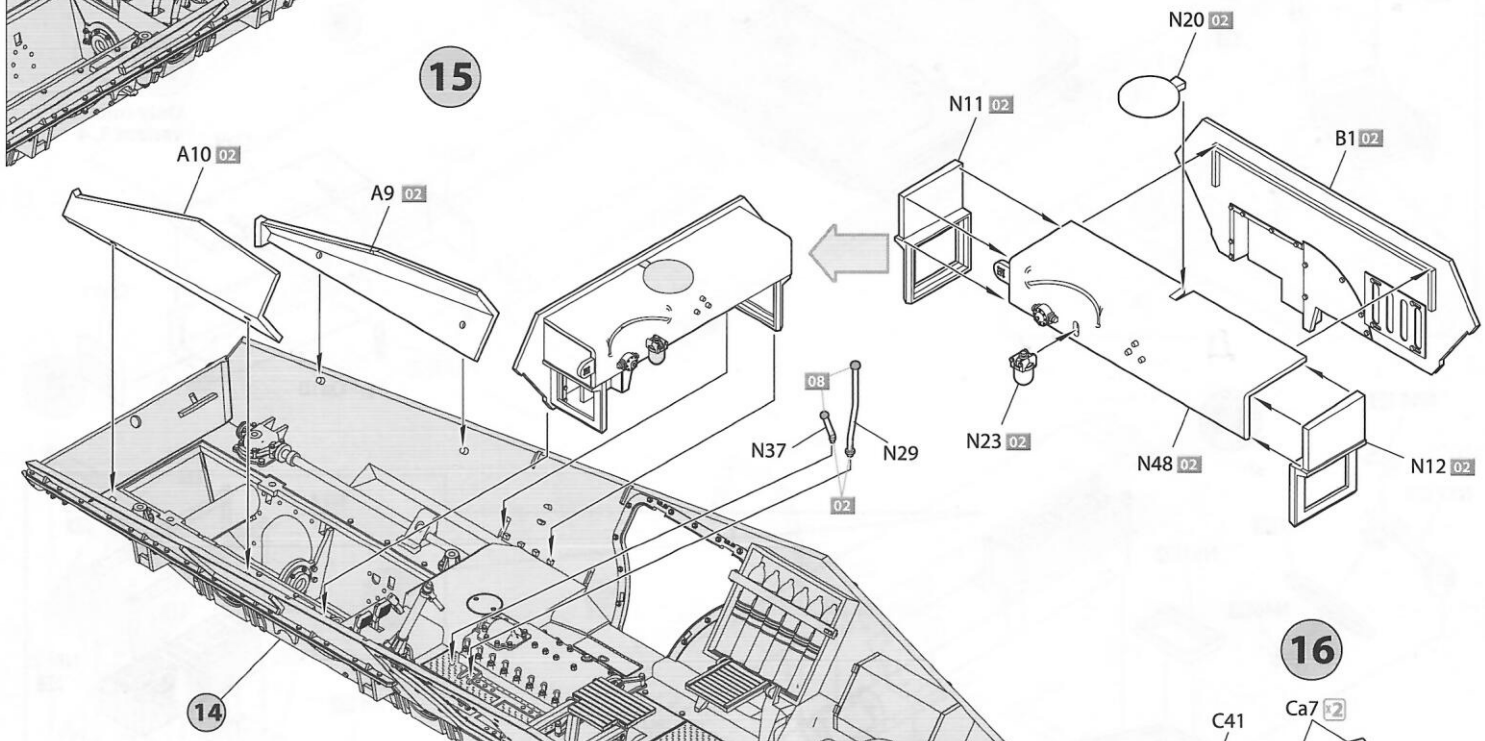
13



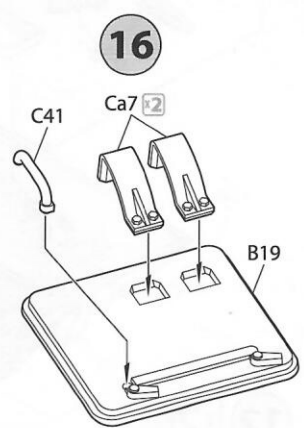
14



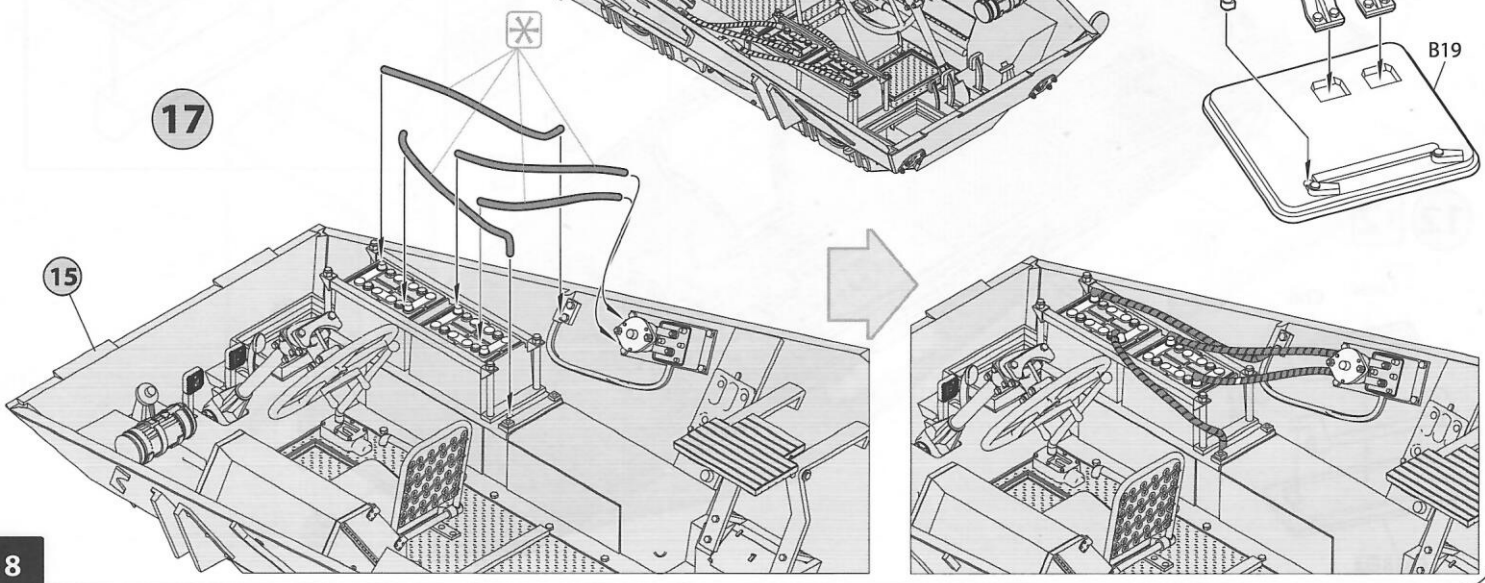
15



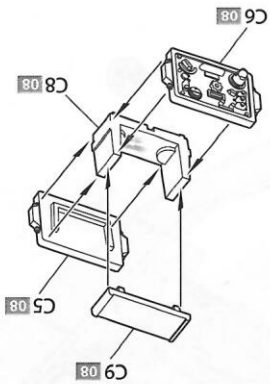
16



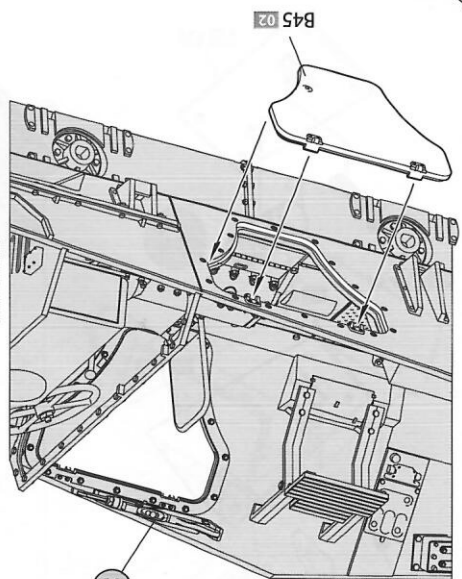
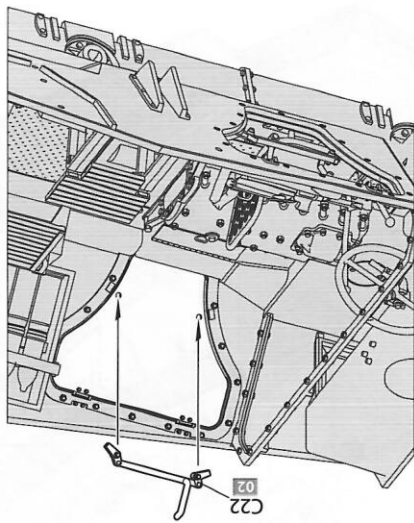
17



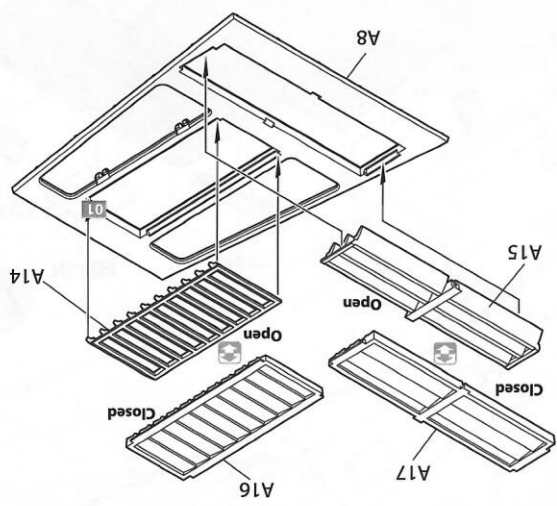




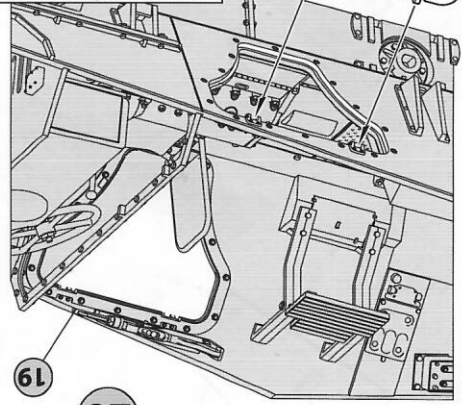
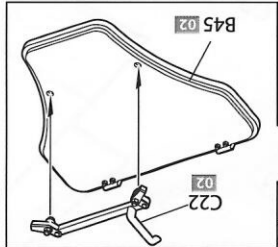
22



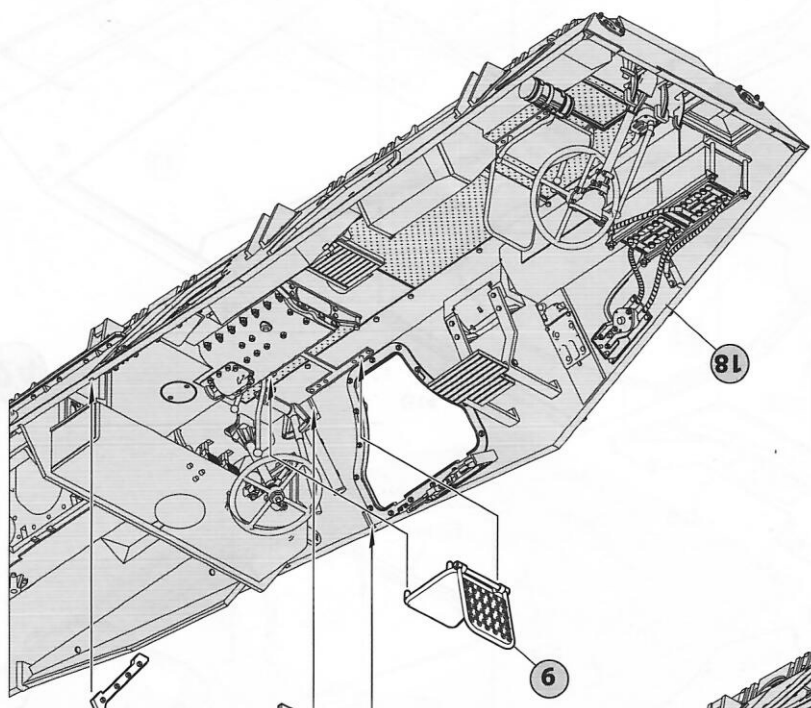
19



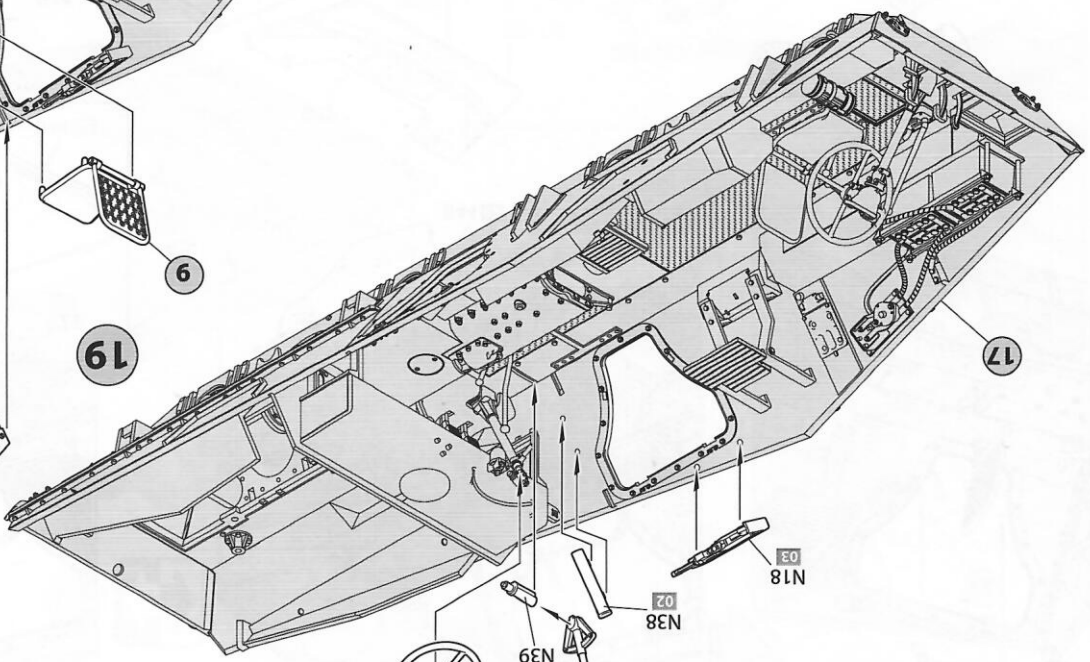
21



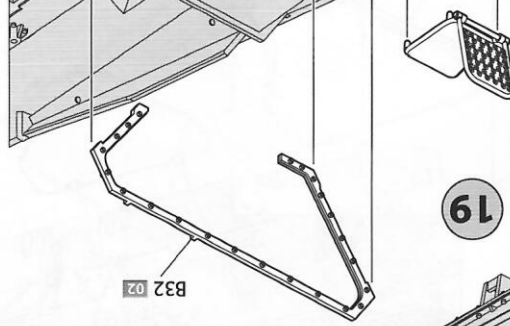
20



18

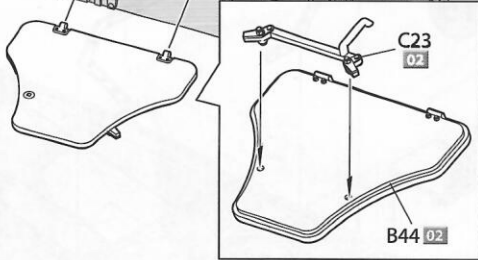
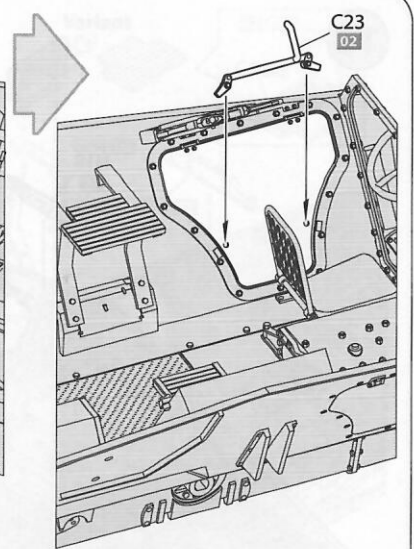
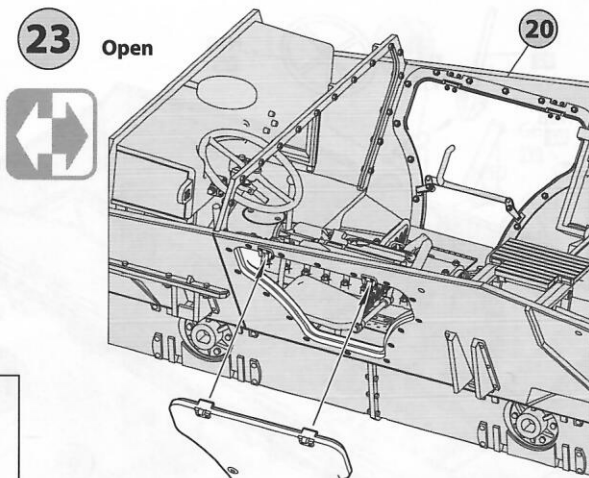
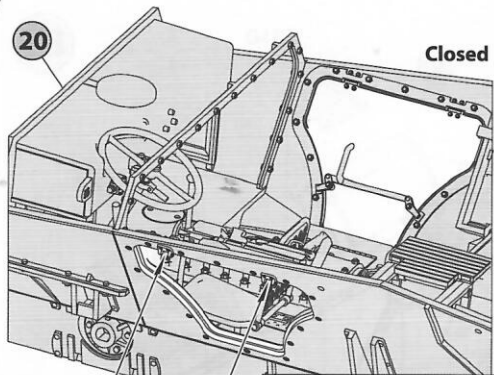


18

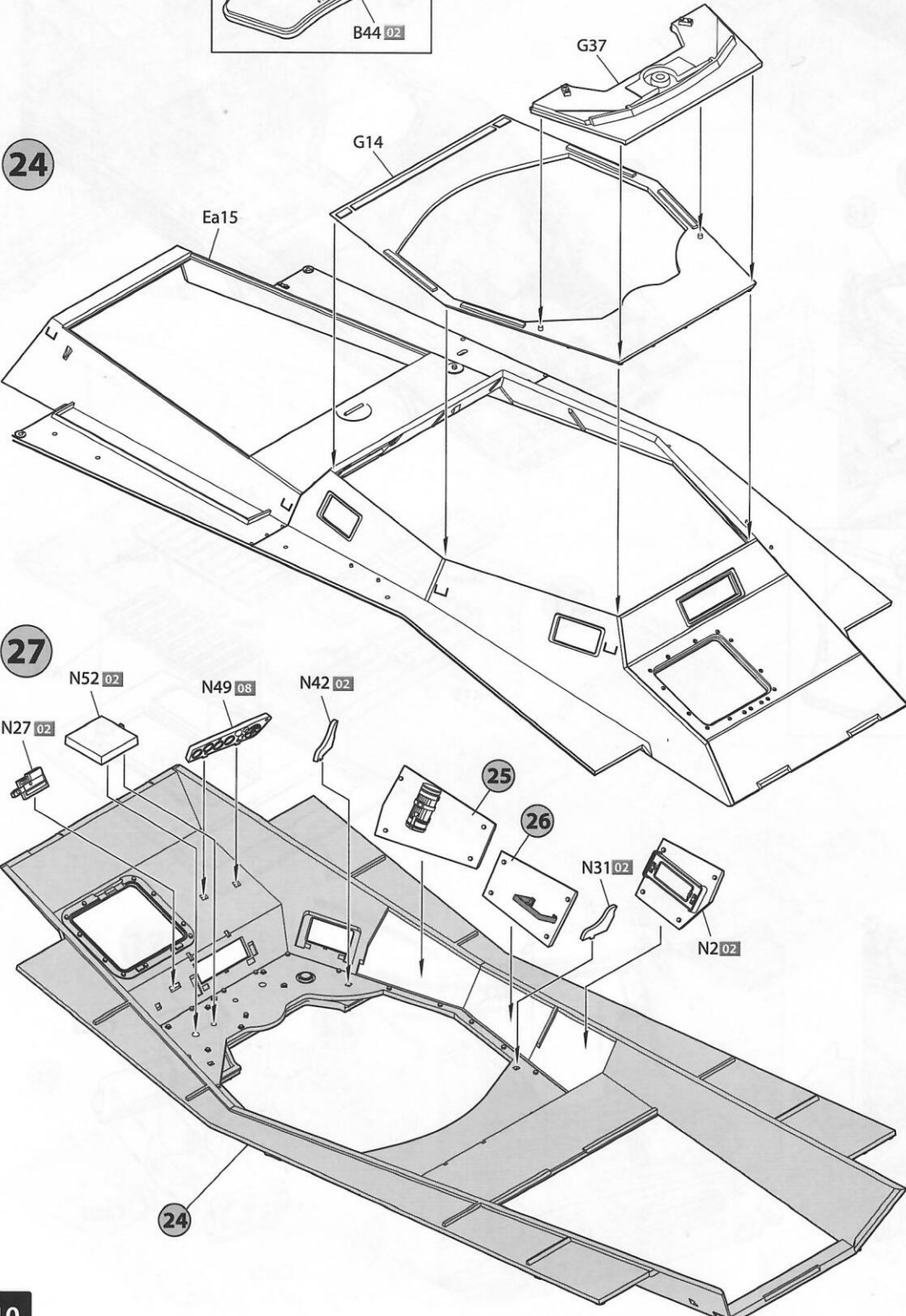


19

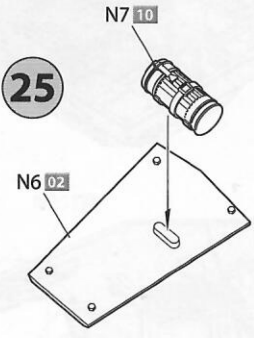
17



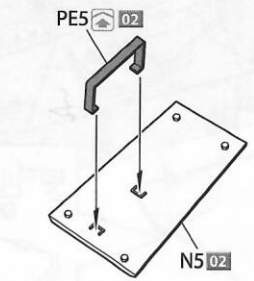
24



25



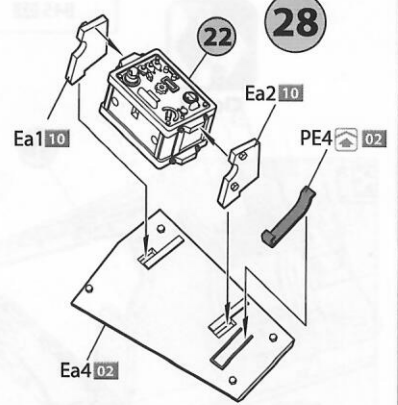
26



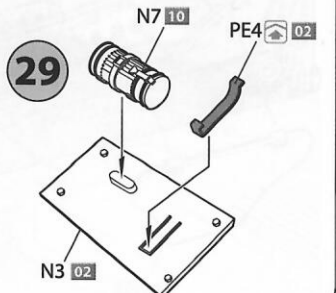
27

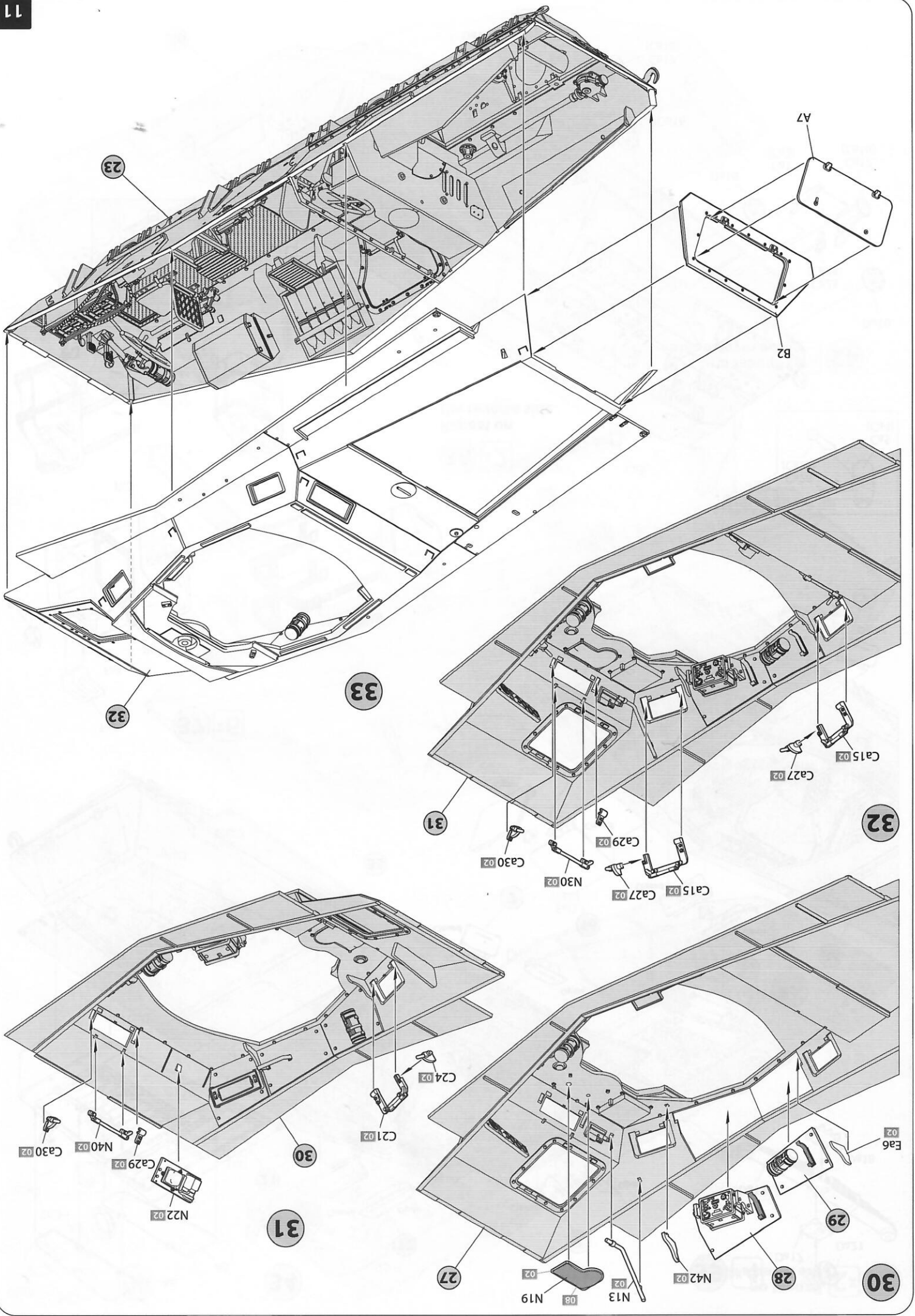
22

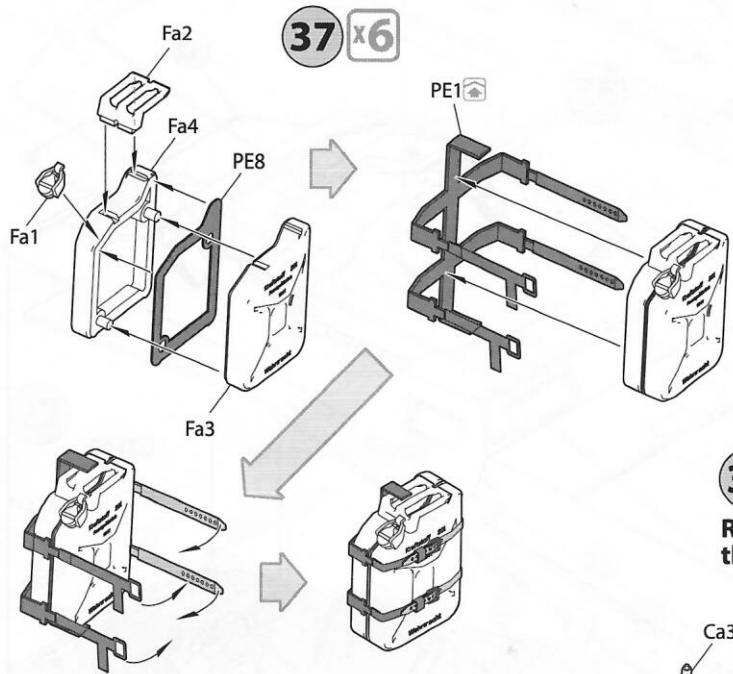
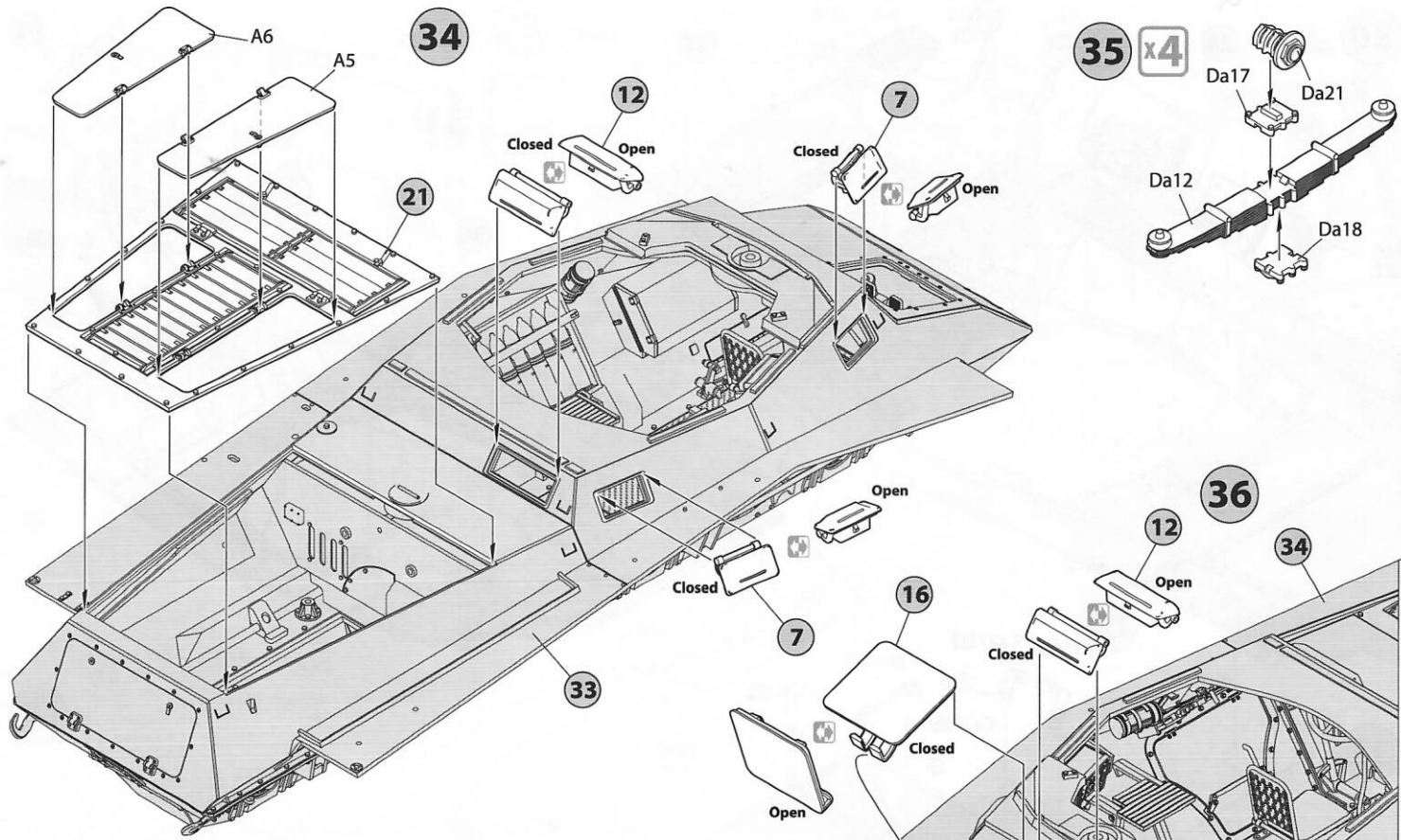
28



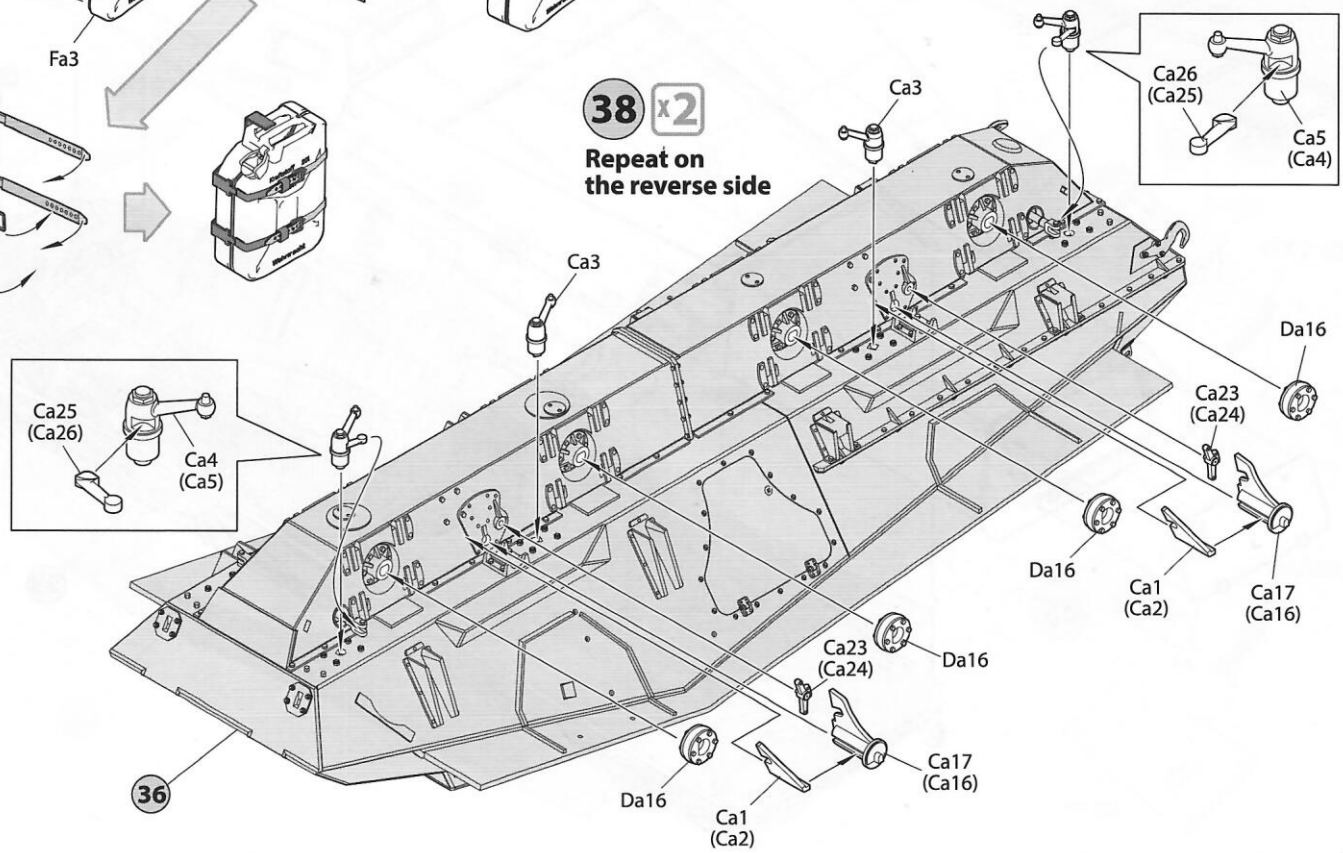
29

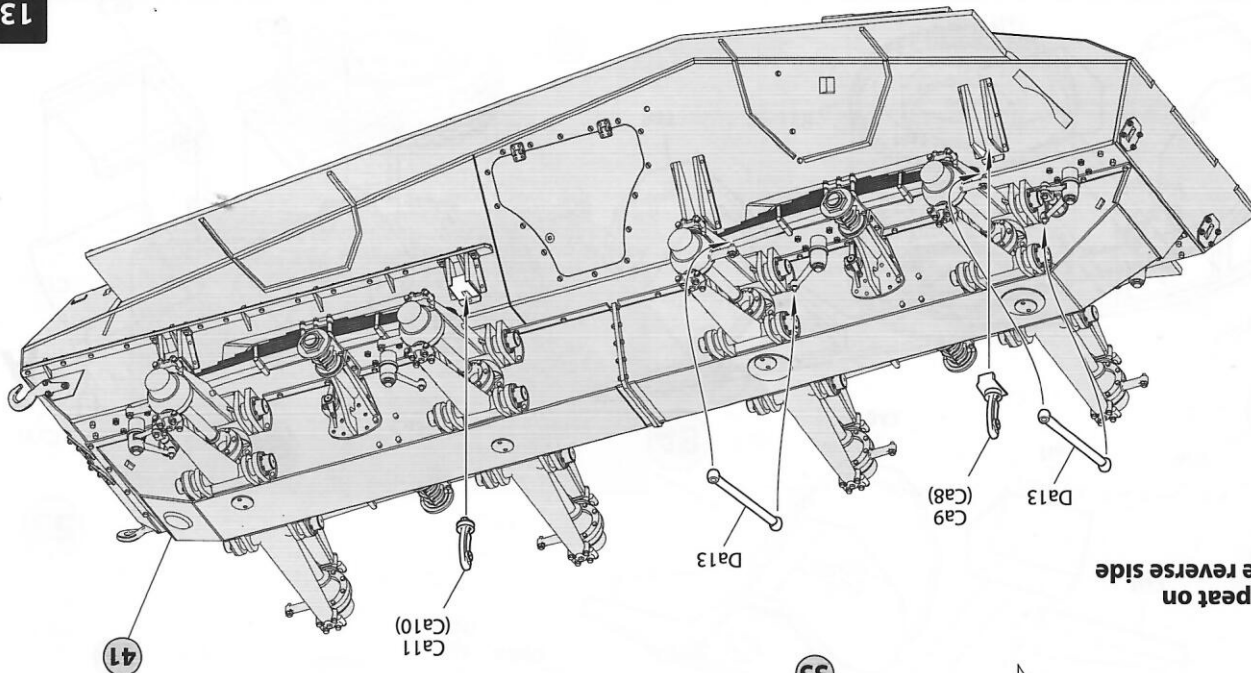




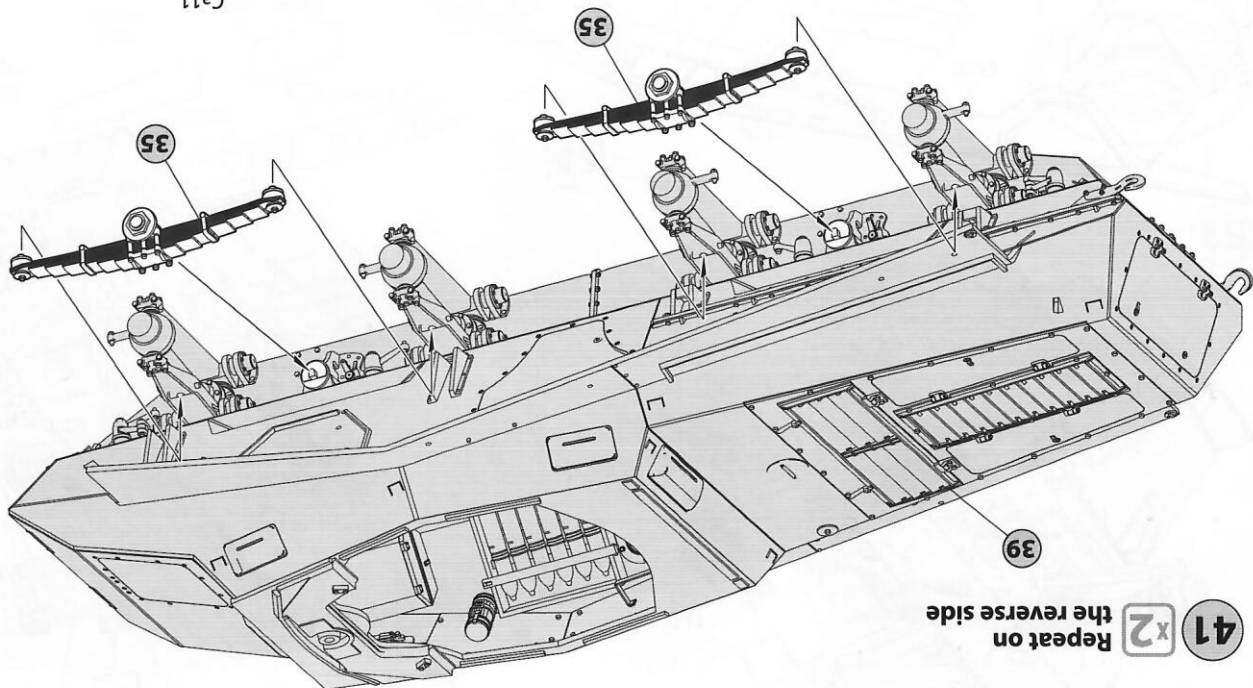


**38 x2**  
 Repeat on the reverse side

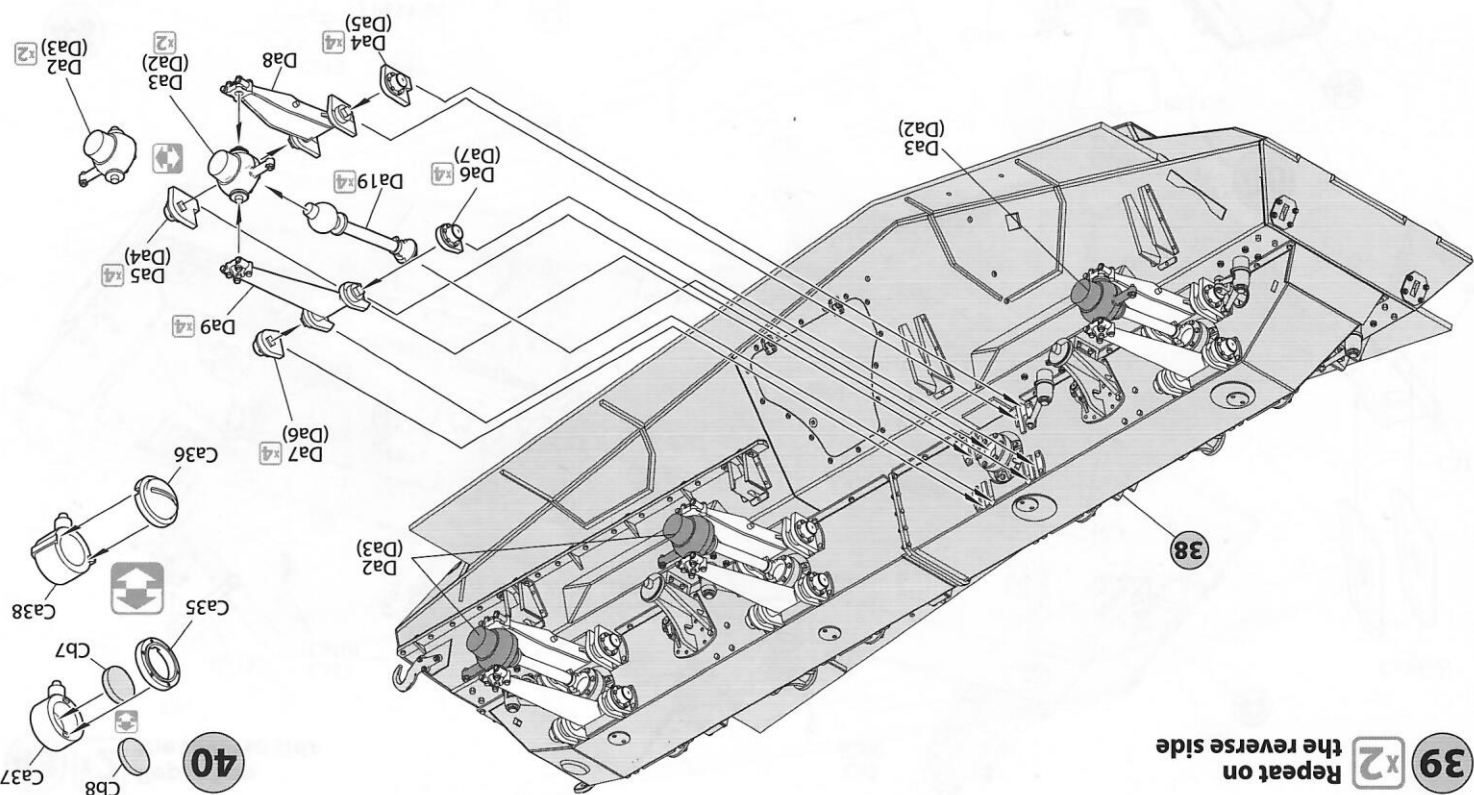




**42** x2 Repeat on the reverse side



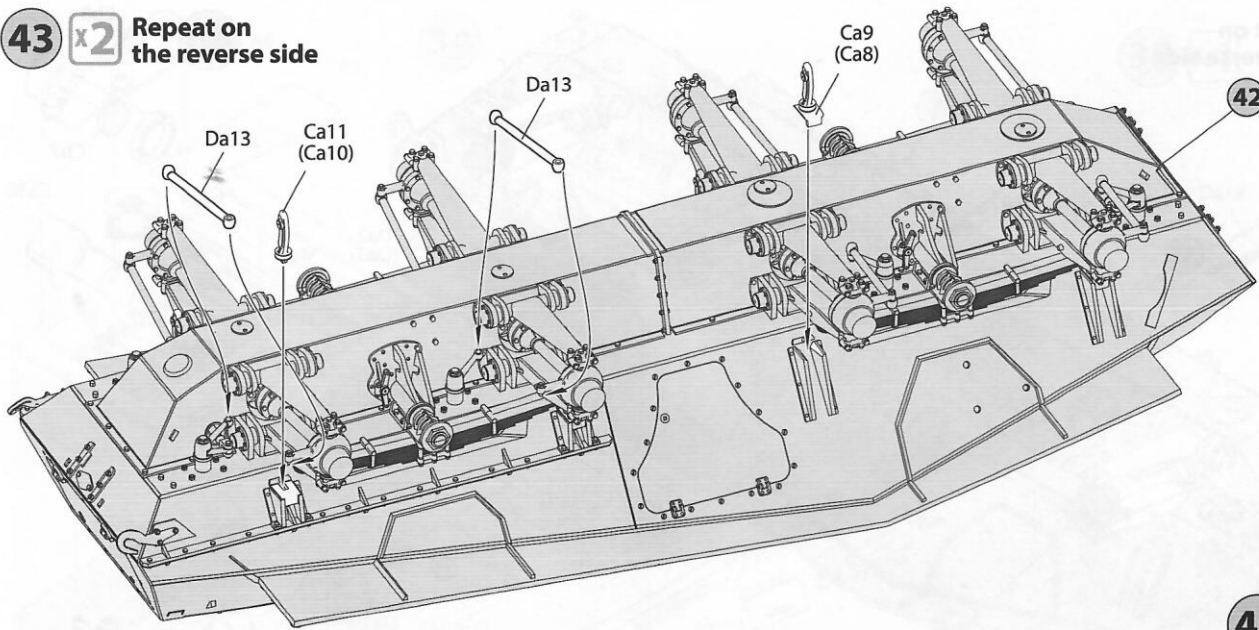
**41** x2 Repeat on the reverse side



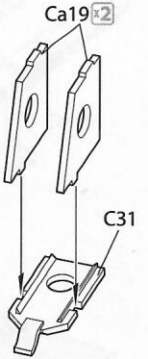
**39** x2 Repeat on the reverse side

**40**

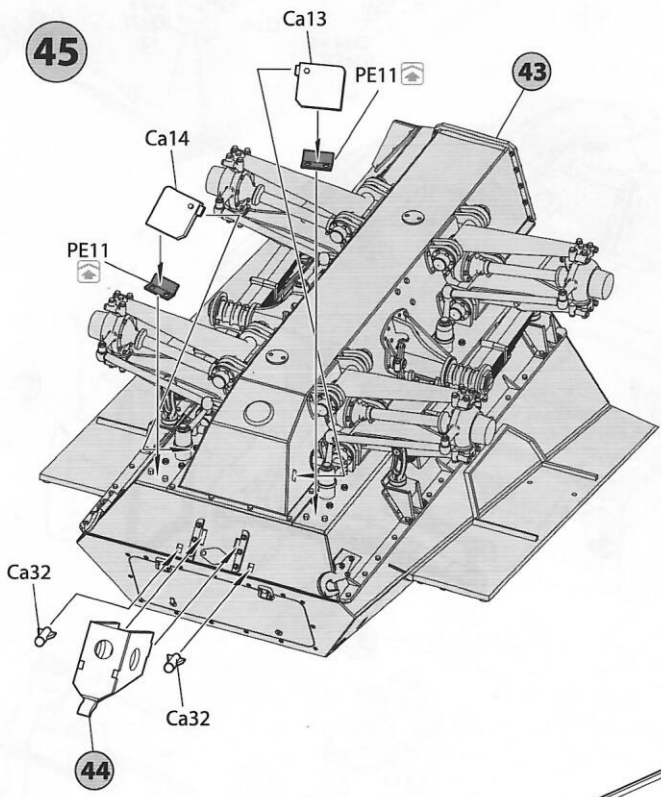
**43** x2 Repeat on the reverse side



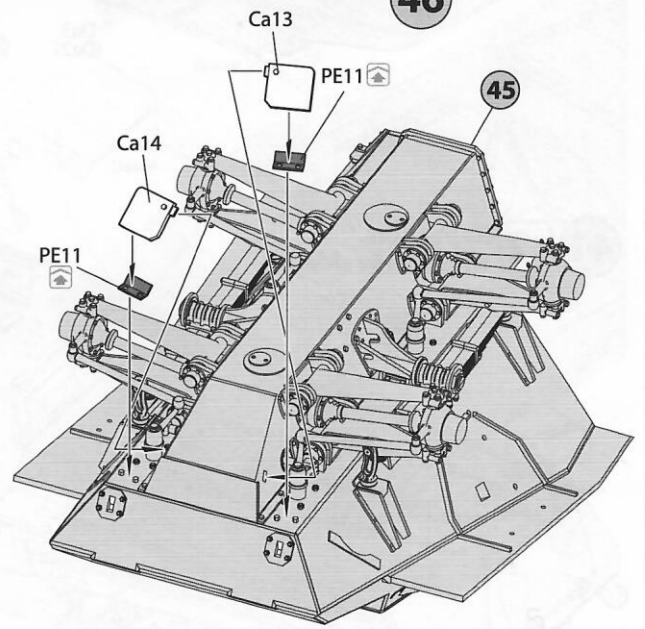
**44**



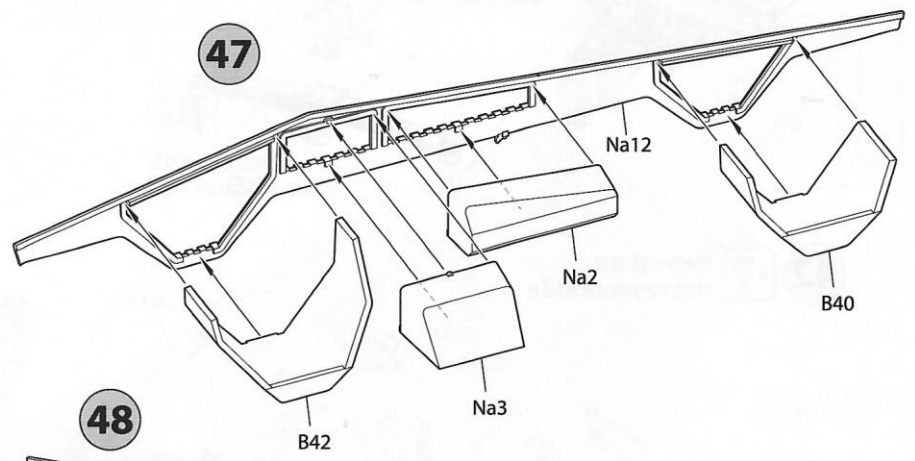
**45**



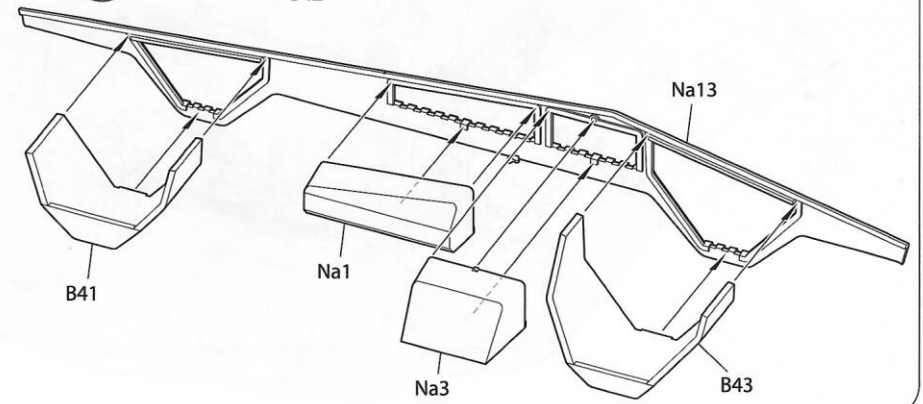
**46**



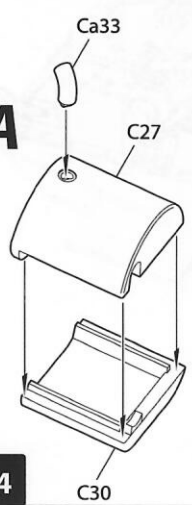
**47**



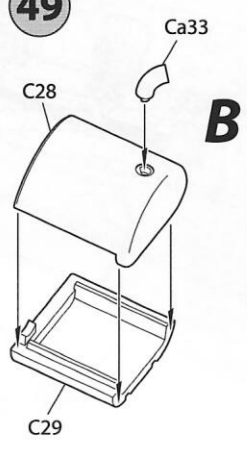
**48**



**A**

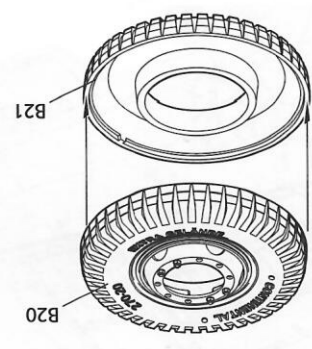
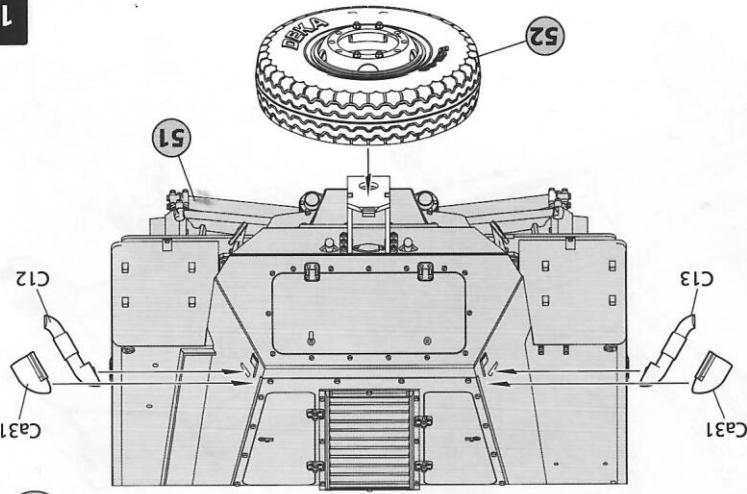


**49**

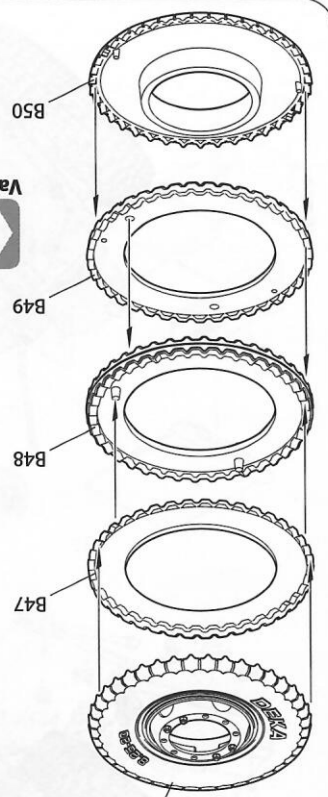


**B**

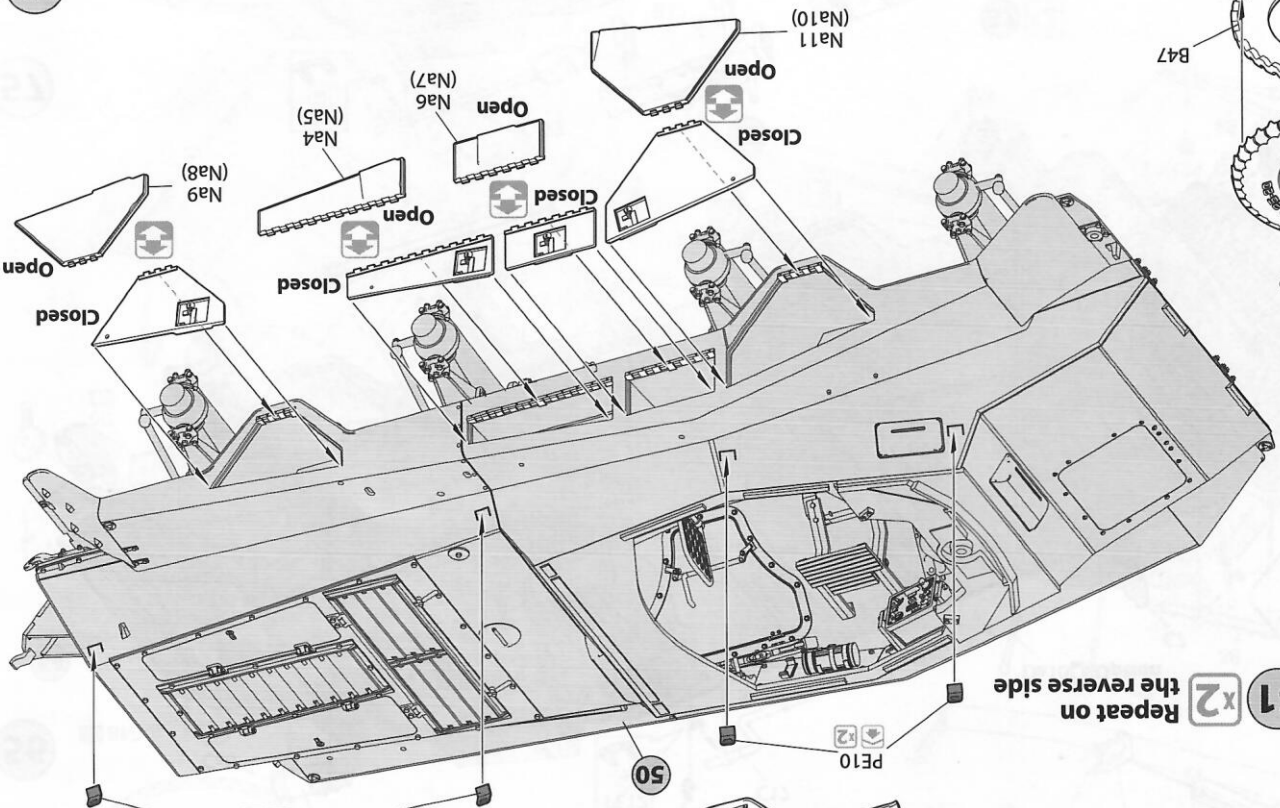
53



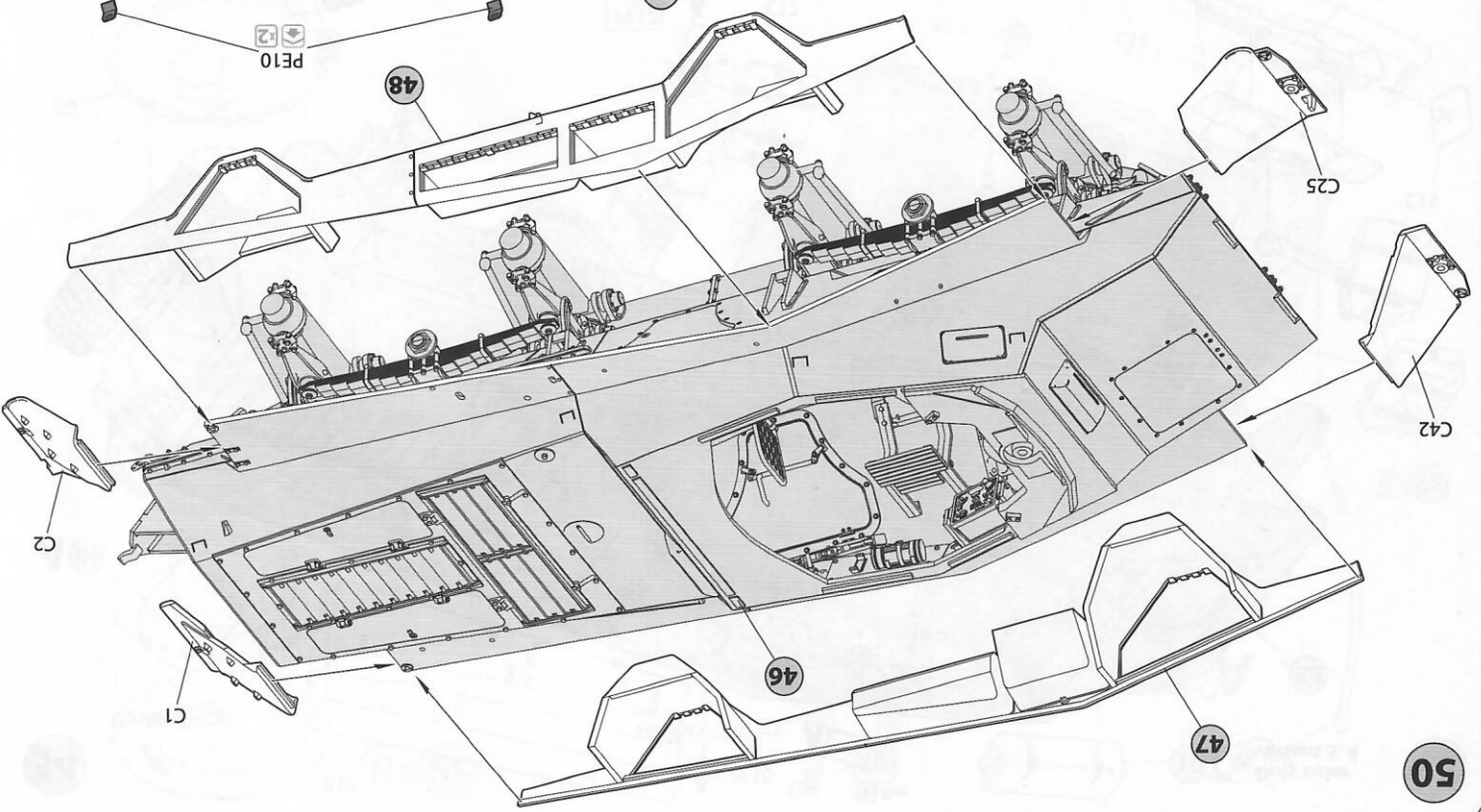
Variant



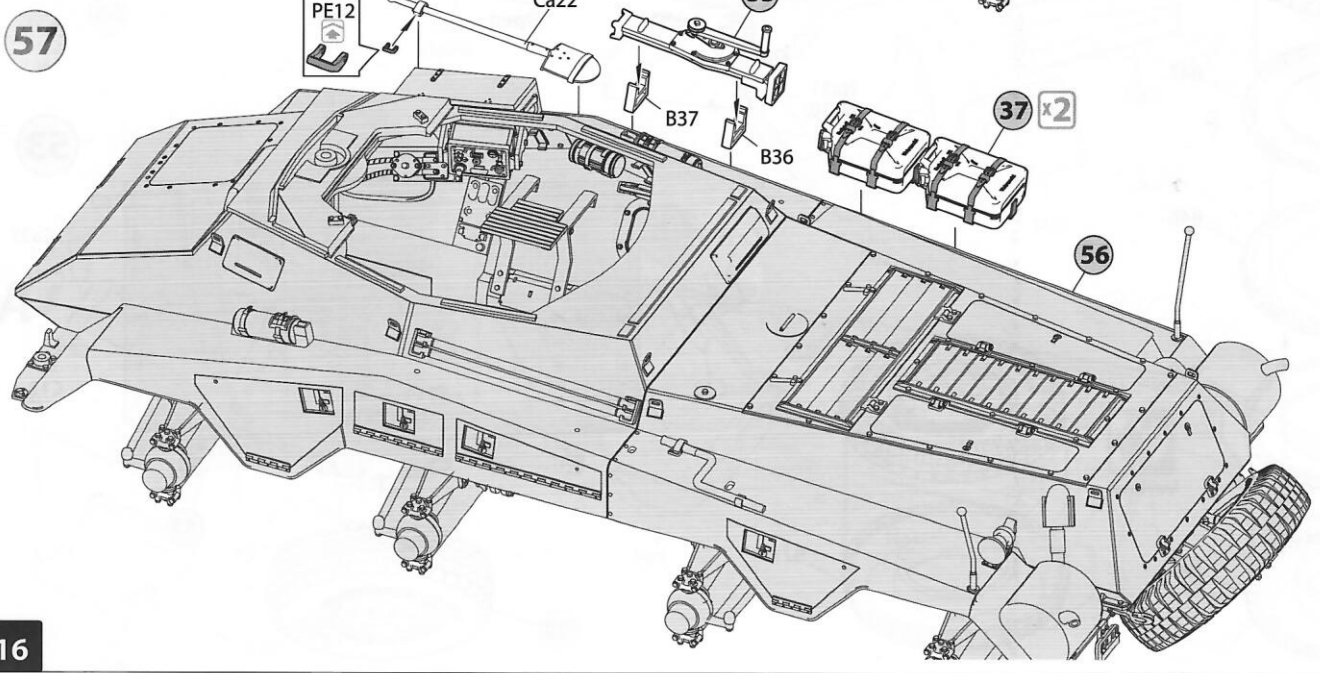
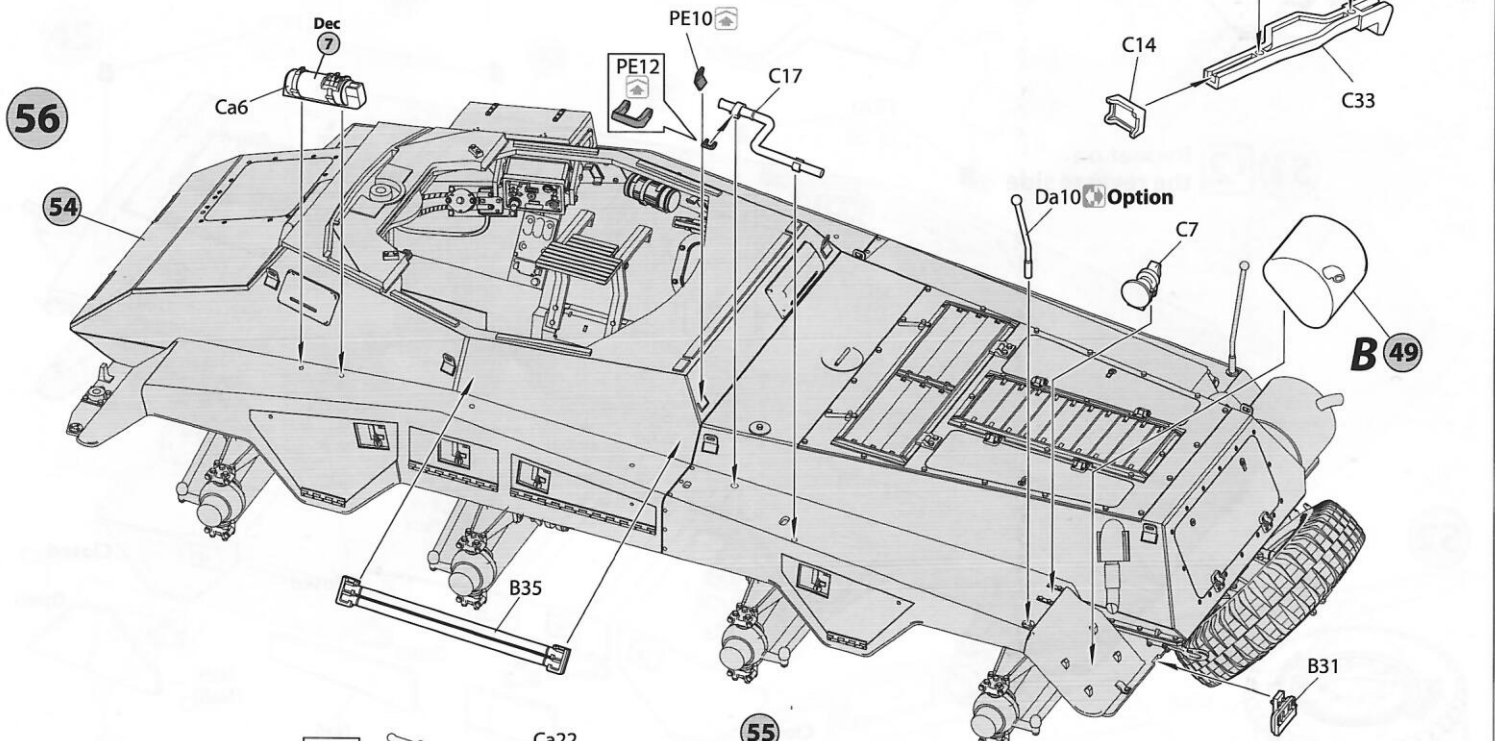
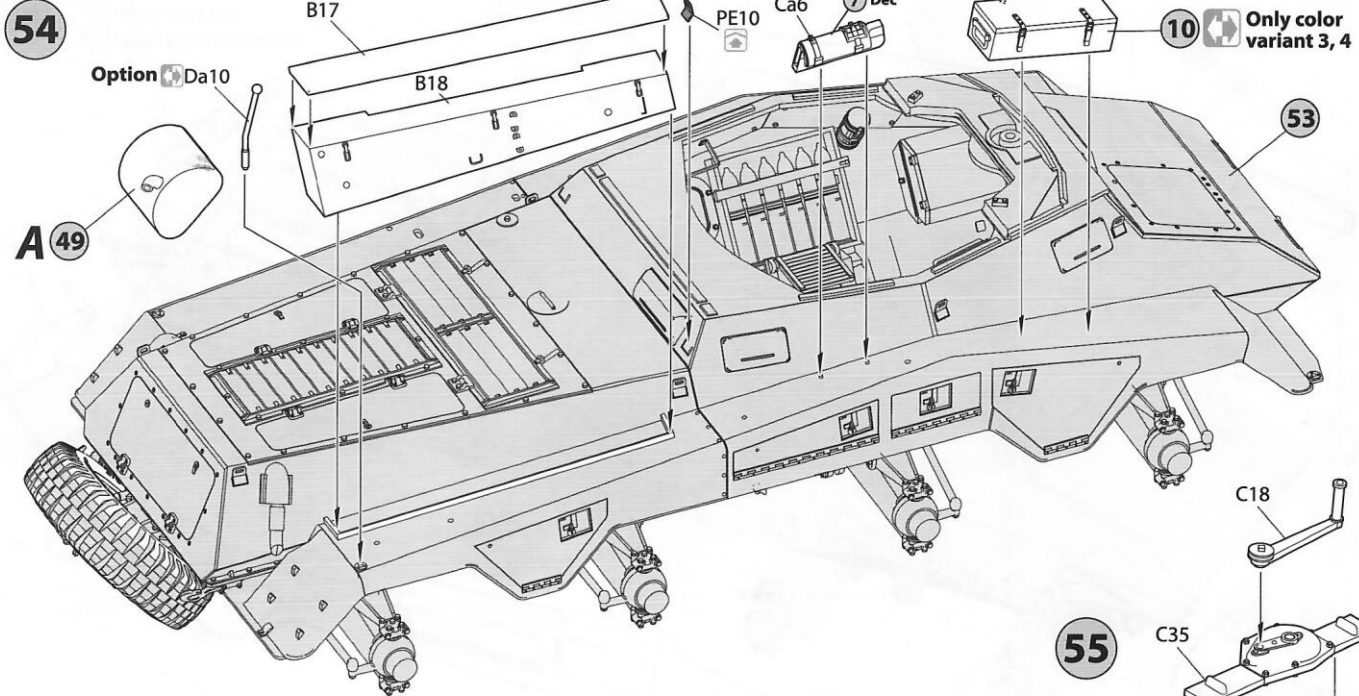
52



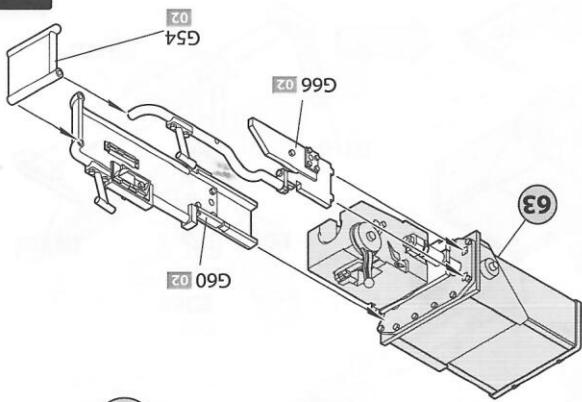
51 x2 Repeat on the reverse side



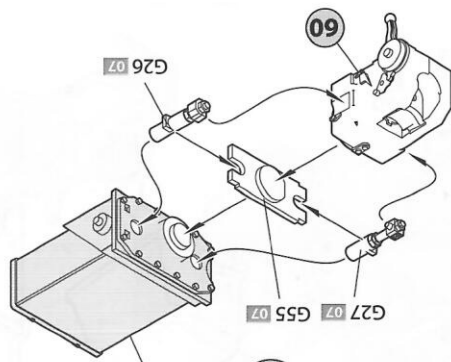
50



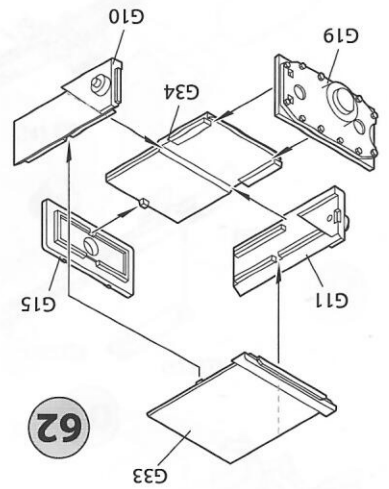




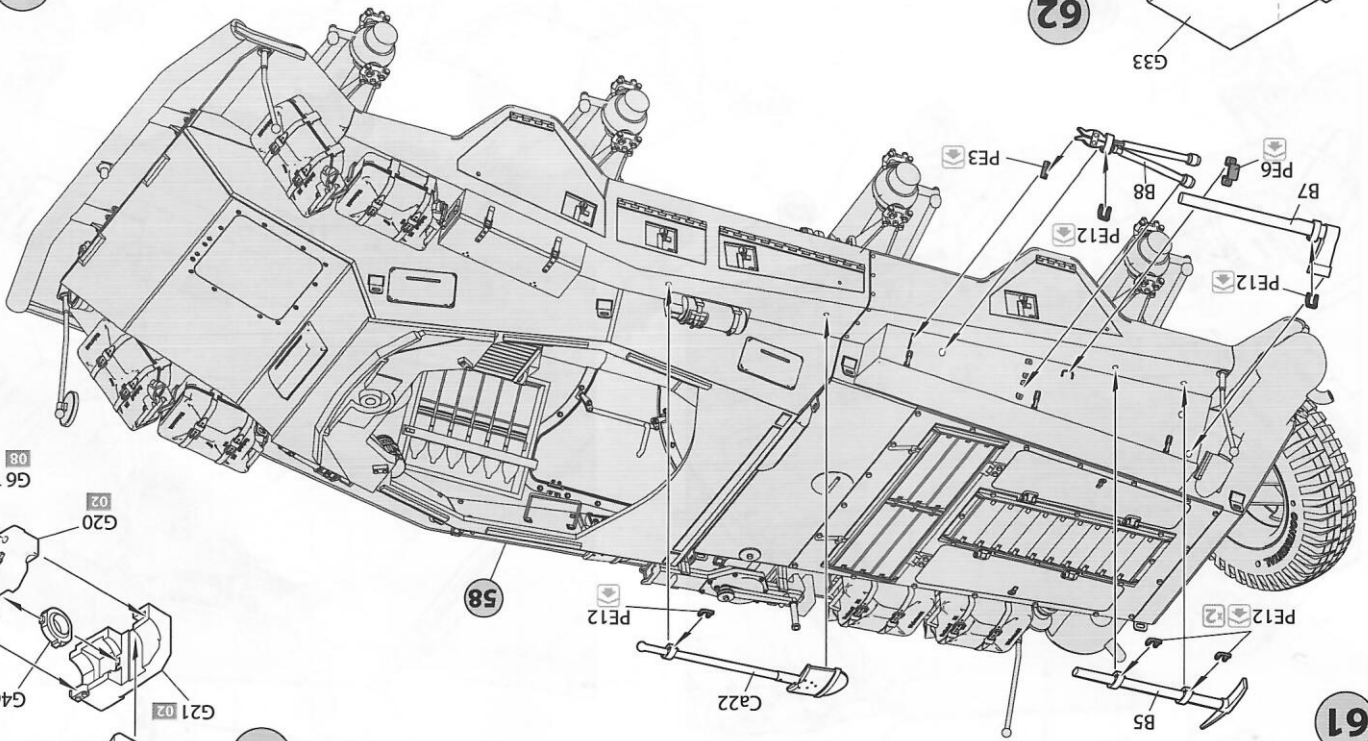
64



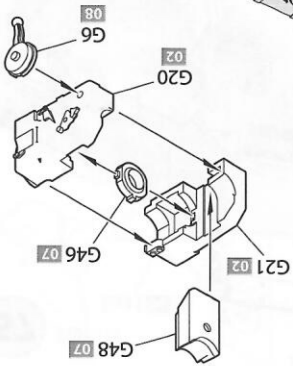
63



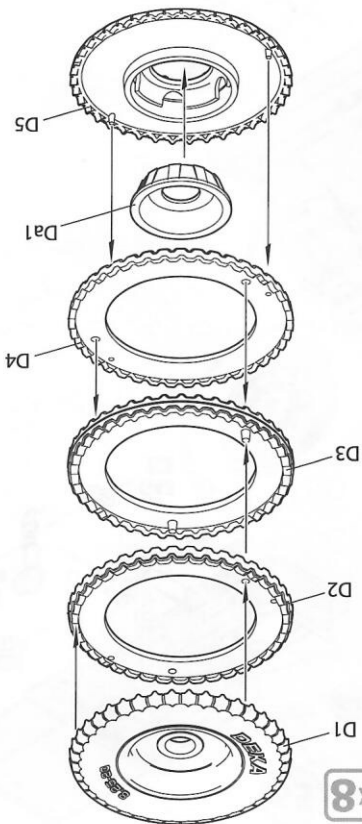
62



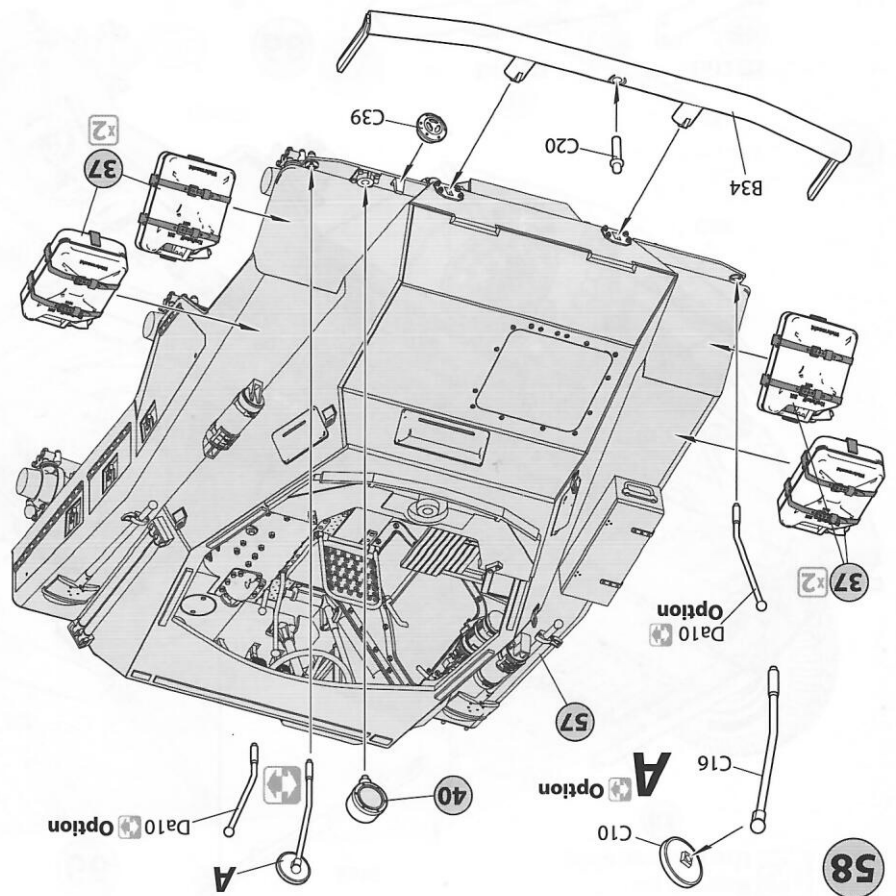
61



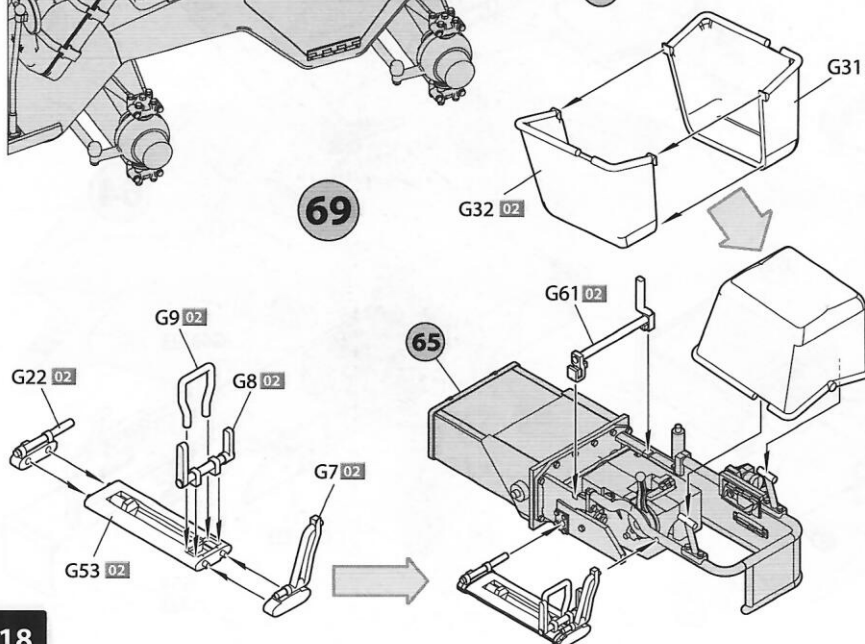
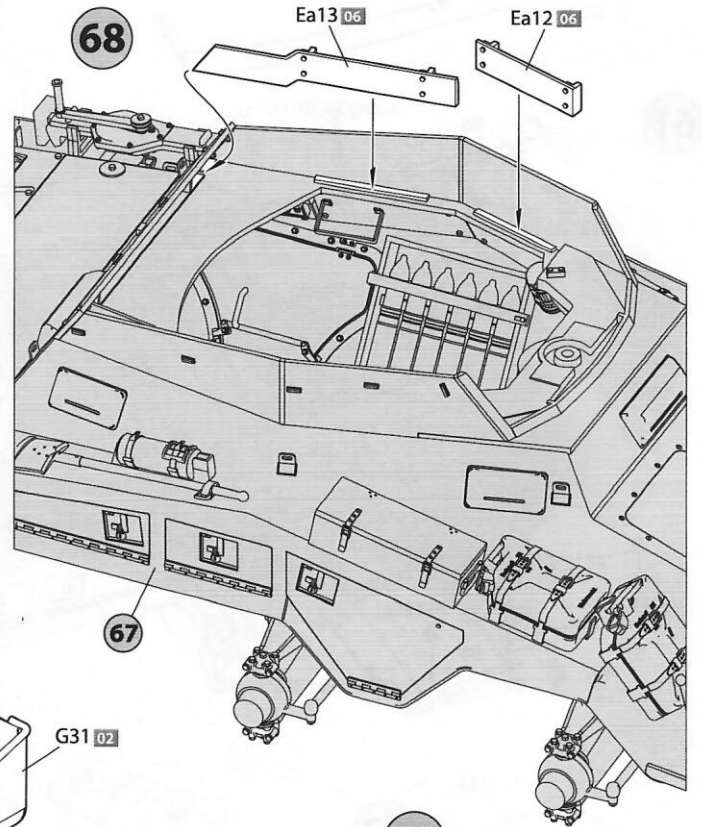
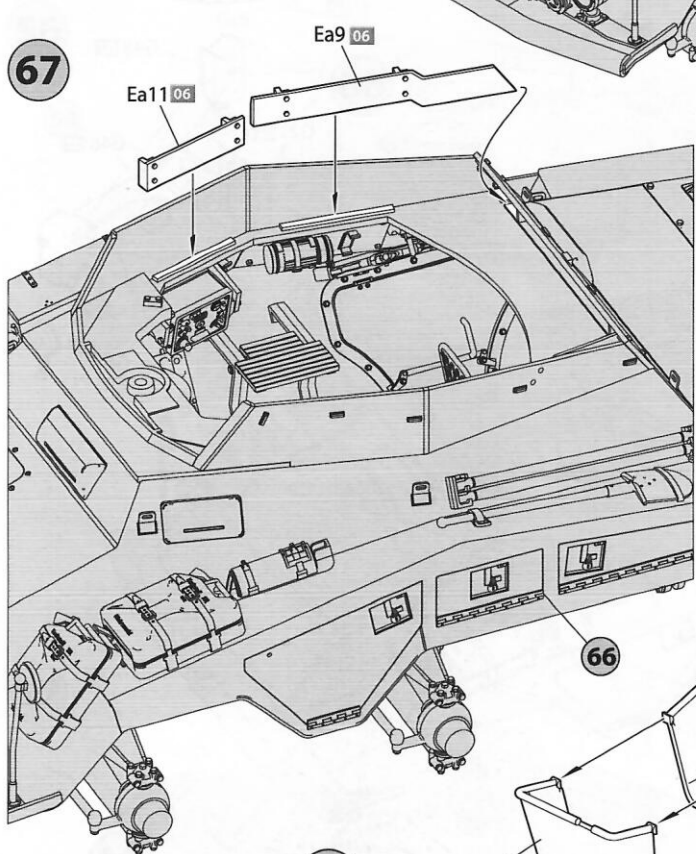
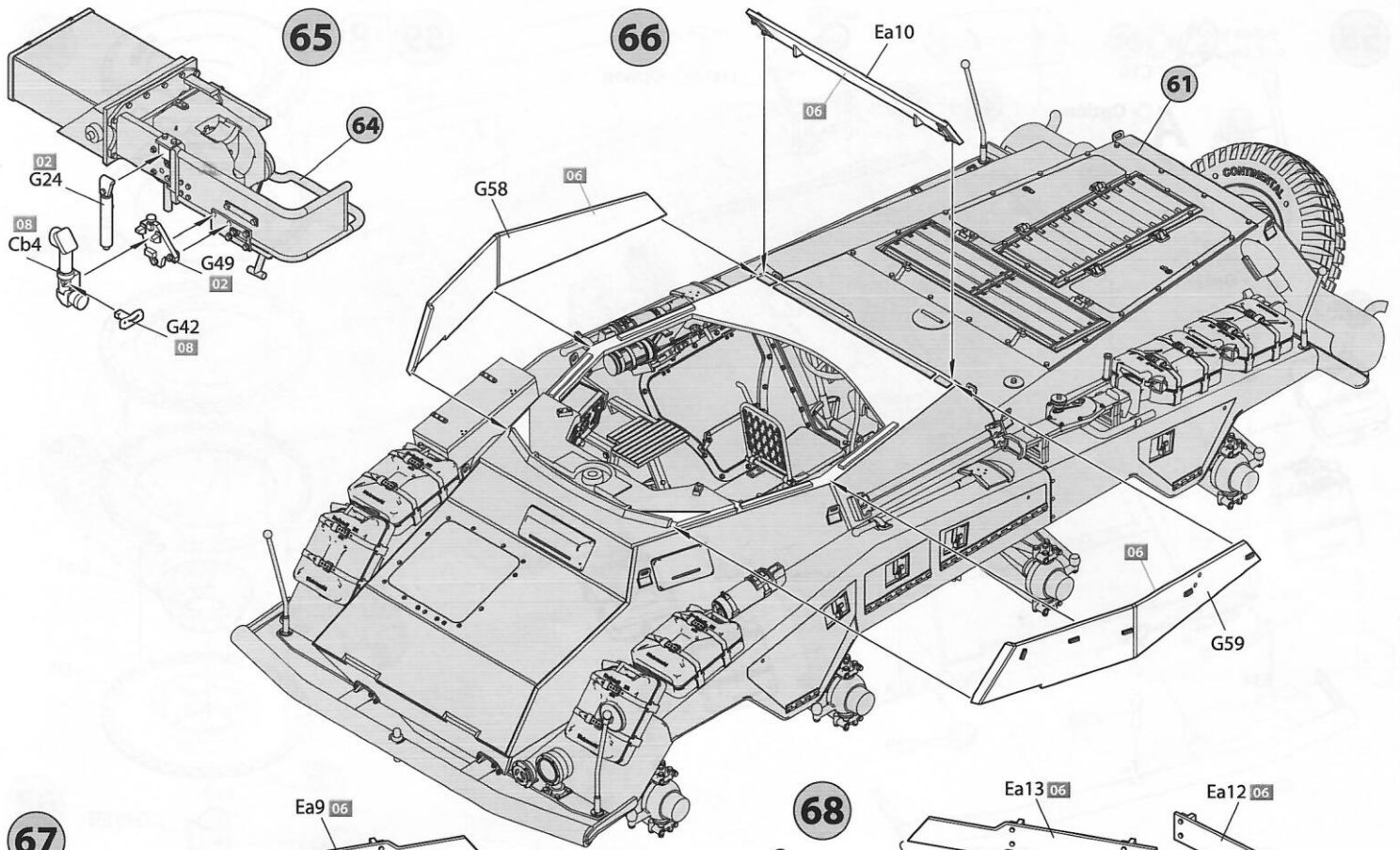
60



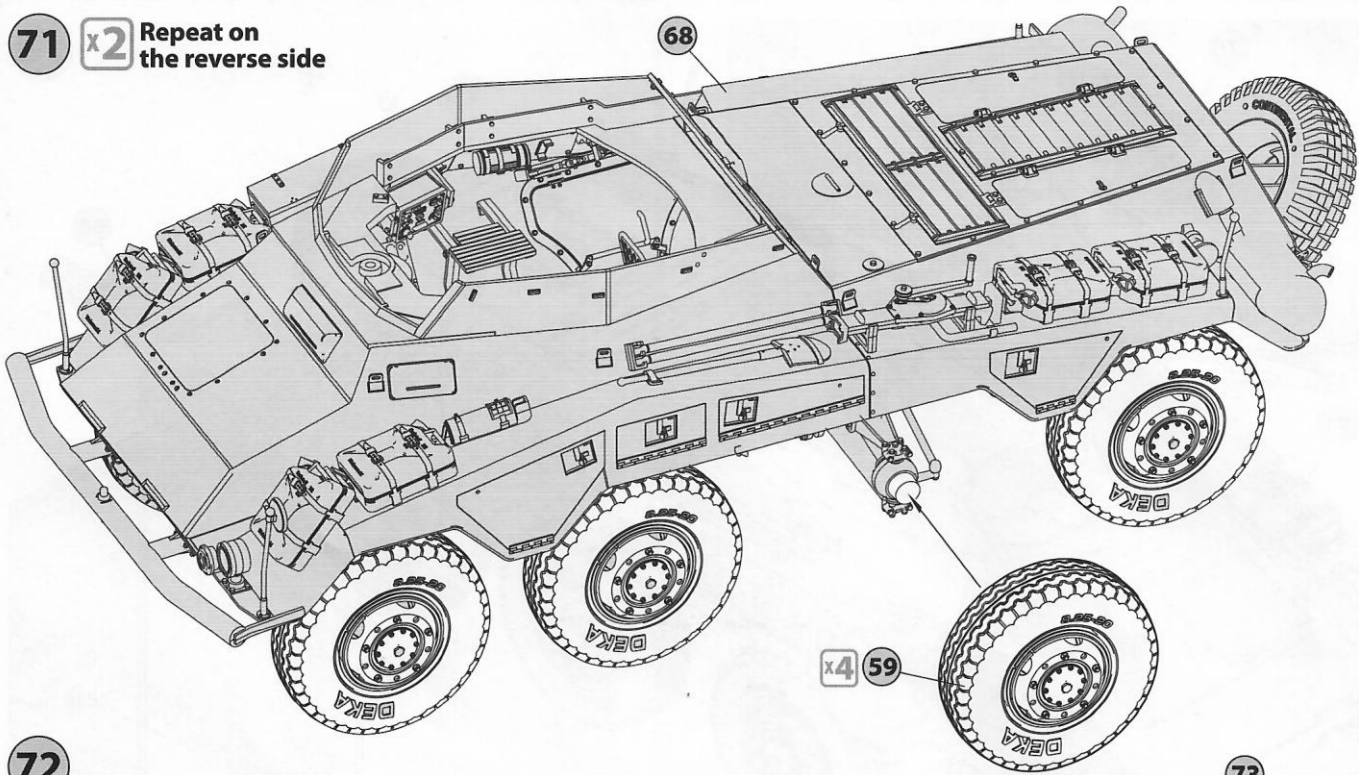
59



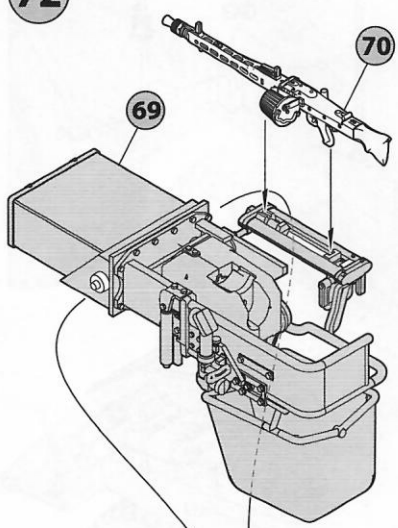
58



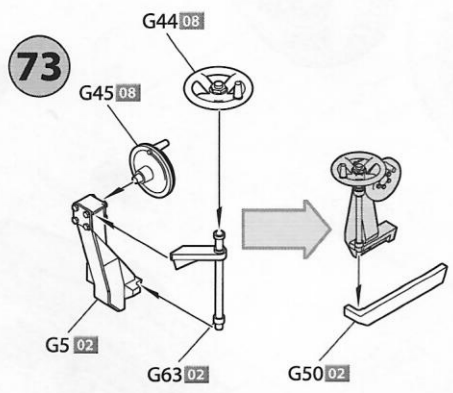
**71** x2 Repeat on the reverse side



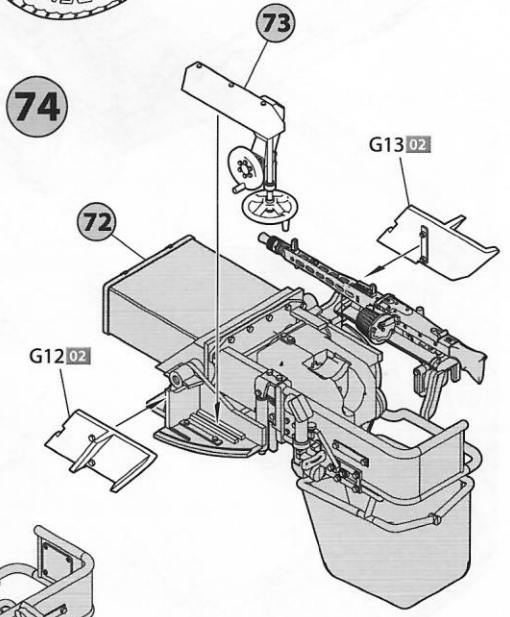
**72**



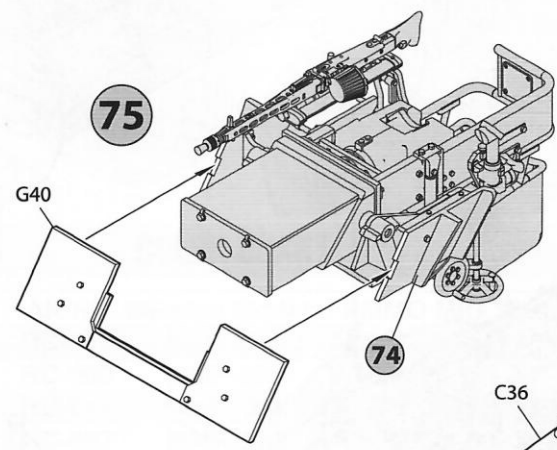
**73**



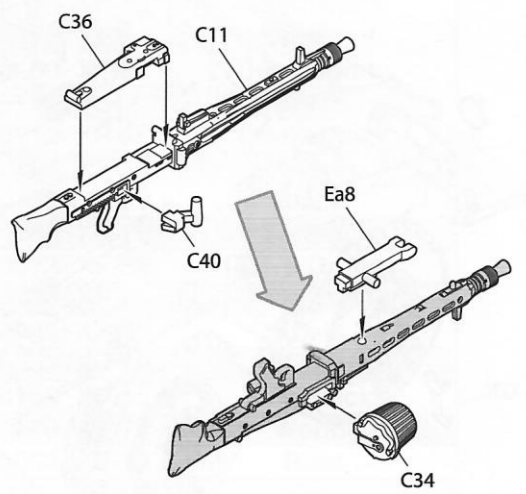
**74**



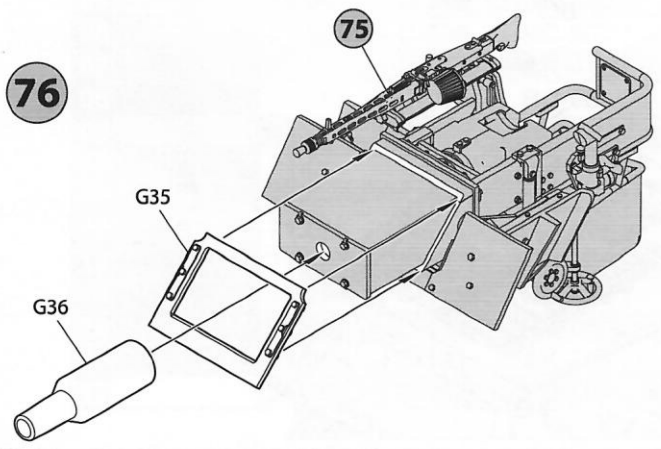
**75**



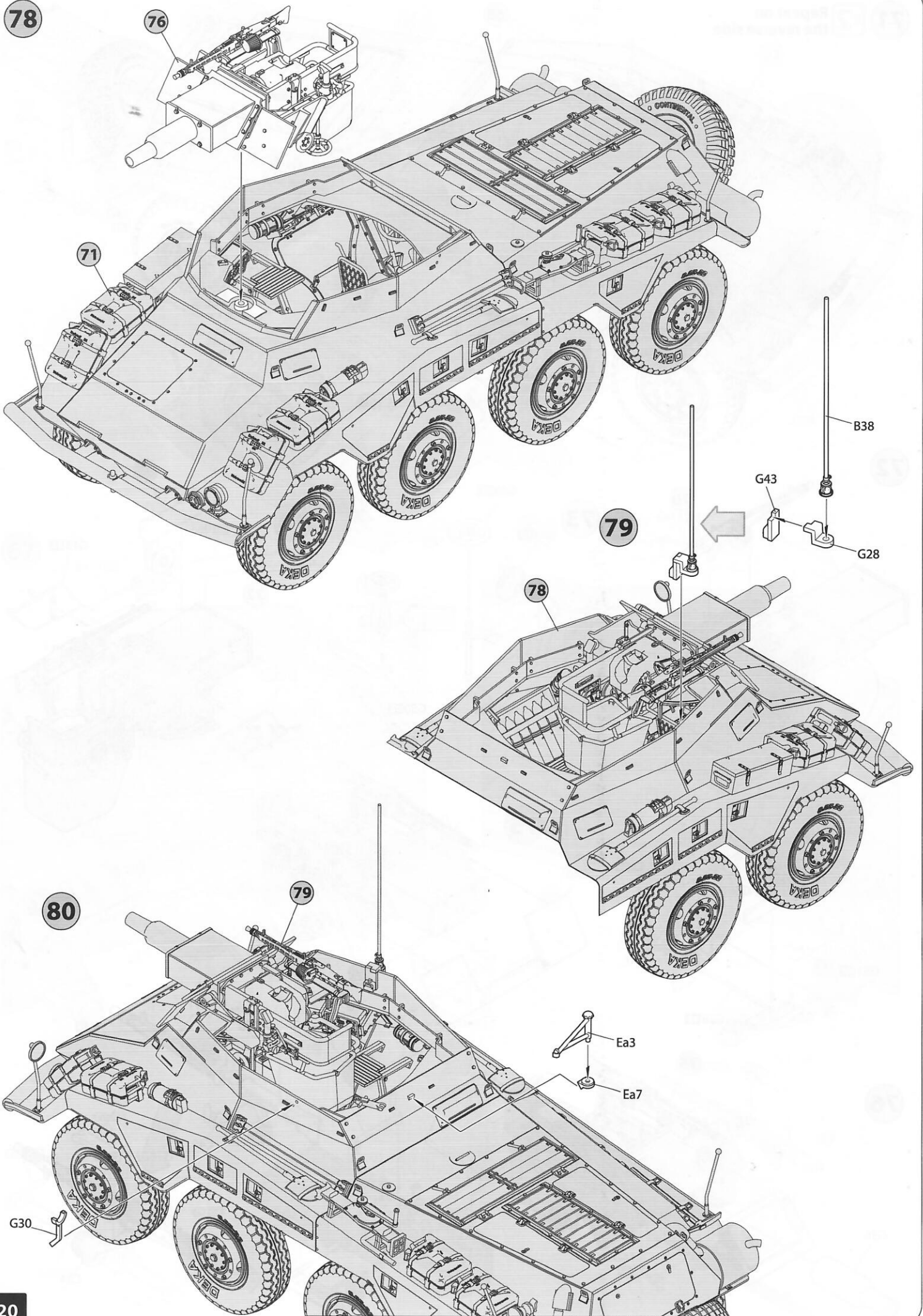
**77**



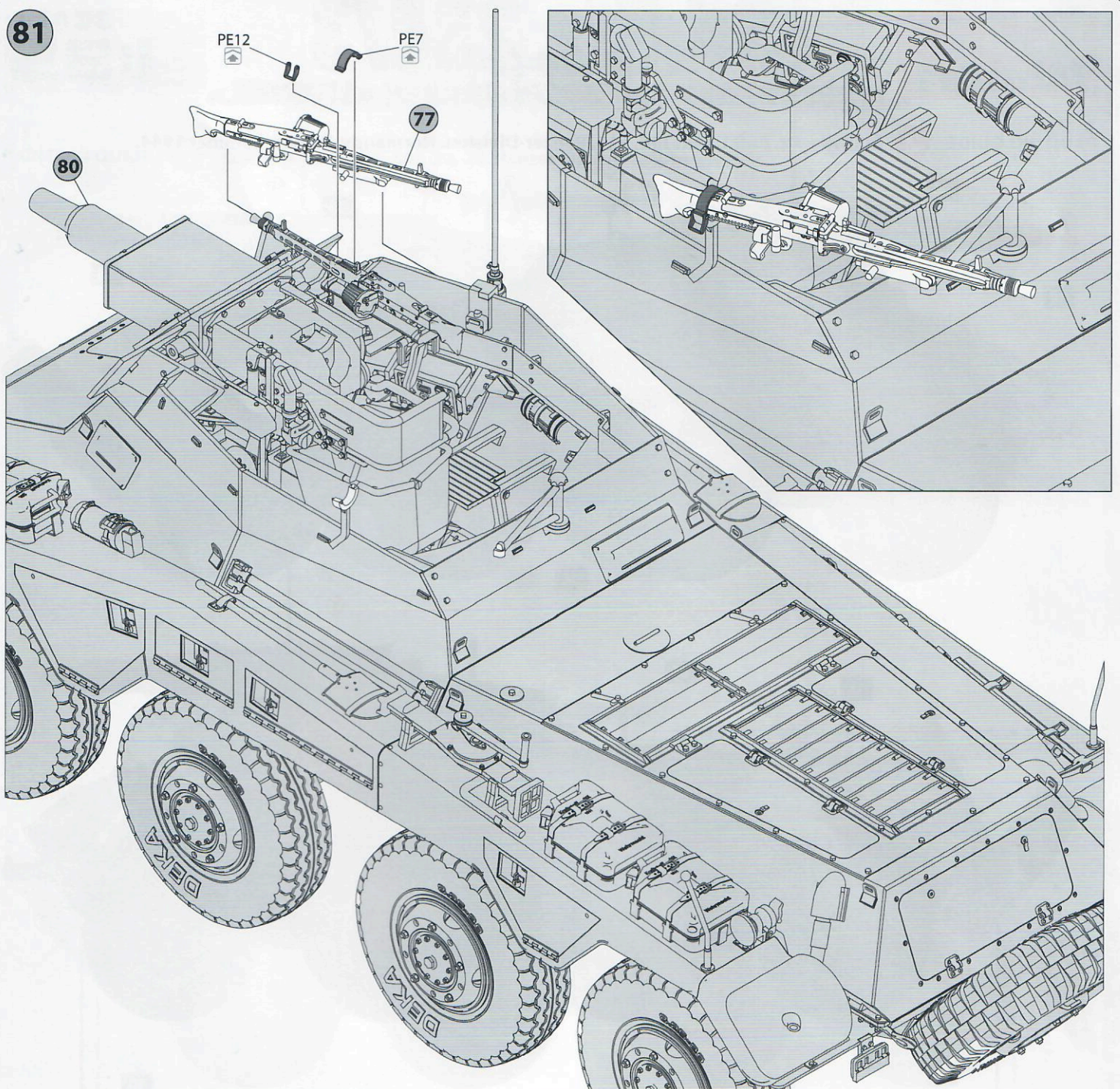
**76**



78



81



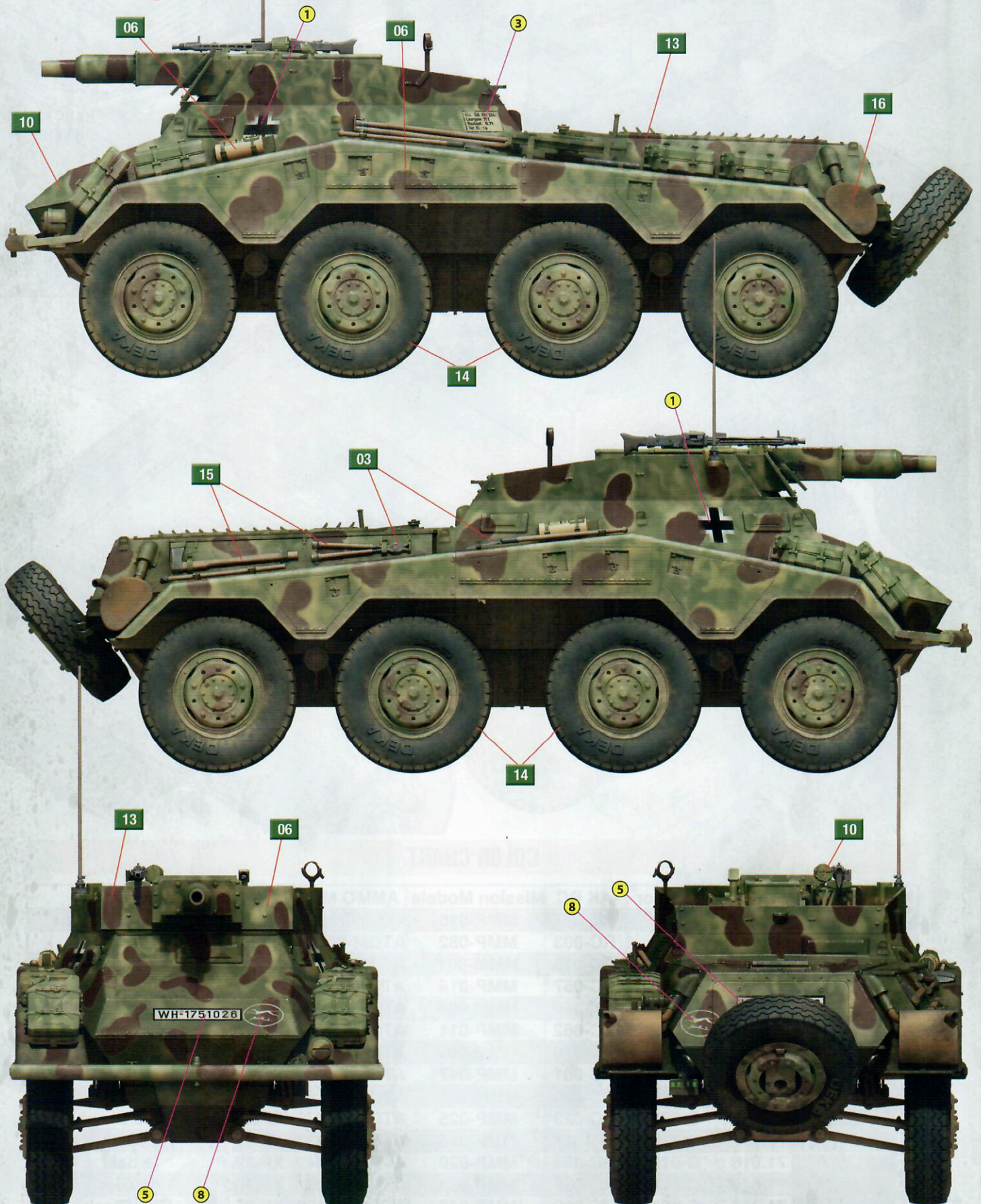
### COLOR CHART

Nº	Color	Vallejo	Mr. Color	AK RC	Mission Models	AMMO MIG	Tamiya	Color name
01		71.271	C-041	RC-067	MMP-015	ATOM-20046	Xf-64	German Rotbraun
02		71.119	C-332	RC-003	MMP-082	ATOM-20000	XF-02	Cremeweiss
03		71.073	C-078	RC-015	MMM-001	ATOM-20167	XF-84	Gun Metal
04		71.056	C-040	RC-057	MMP-014	ATOM-20160	XF-63	Dunkelgrau
05		71.067	C-219	AK-460	MMM-009	ATOM-20173	X-12	Brass
06		71.025	C-039	RC-062	MMP-011	ATOM-20012	XF-60	Dunkelgelb
07		71.072	C-028	AK-476	MMM-002	ATOM-20166	XF-56	Steel
08		71.057	C-033	RC-001	MMP-047	ATOM-20163	XF-01	Black
09		71.062	C-090	RC-020	MMM-008	ATOM-20165	XF-16	Aluminum
10		71.007	C-038	RC-023	MMP-025	ATOM-20072	XF-62	Olive Green
11		71.345	C-115	RC-017	MMP-055	ATOM-20134	XF-25	Grey Blue
12		71.016	C-012	RC-024	MMP-020	ATOM-20049	XF-49	Khaki
13		71.041	C-310	RC-035	MMP-033	ATOM-20057	XF-10	Brown
14		71.251	C-137	RC-022	MMP-040	ATOM-20159	XF-85	Tire Black
15		71.027	C-043	RC-030	MMP-076	ATOM-20050	XF-79	Wood
16		71.069	C-131	AK-709	MMW-001	ATOM-20054	XF-10	Rust
17		71.001	C-062	RC-004	MMP-001	ATOM-20000	XF-02	White

# Sd. Kfz. 234/3

SCHWERER PANZERSPÄHWAGEN «STUMMEL»

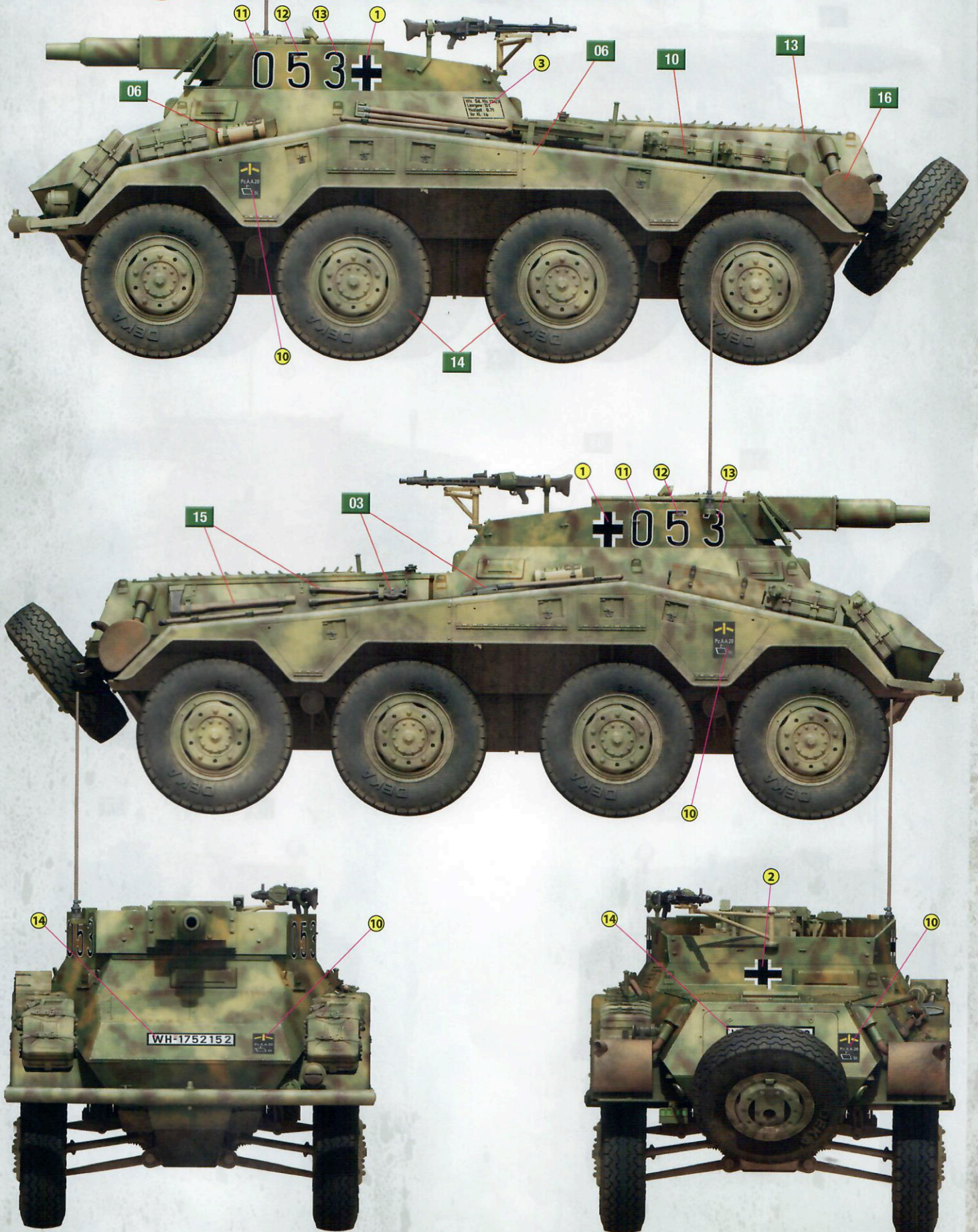
PAINTING GUIDE **2** Stabskp. Pz. Aufkl. Abt. 116, 116. Panzer-Division. Normandy, France, Summer 1944.



# Sd. Kfz. 234/3

SCHWERER PANZERSPÄHWAGEN «STUMMEL»

PAINTING GUIDE **3** Stabskp. Pz. Aufkl. Abt. 20, 20. Panzer-Divizion. Autumn 1944.



PAINTING GUIDE **4** Unidentified unit. Spring 1945.

