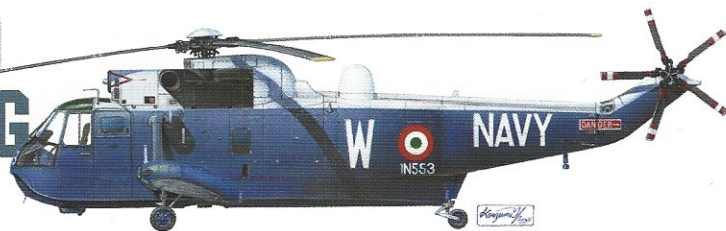


SIKORSKY
SH-3A/D
SEA KING

At the end of WWII the Soviet Union pursued aggressive technical upgrading of their submarines and increased the size of their submarine fleet. This effort paid off for during the Cold War Russian submarines surpassed all of their western opponents in terms of speed, diving capabilities, and production numbers. This posed a serious threat for both marine traffic and vessels of the western allies.

To address this threat, the United States Navy began rapid developed of anti-submarine warfare equipment. At the end of the 1950' s, Sikorsky received a request from the US Navy to design a helicopter for this purpose. It was required to be able to carry sonar systems, 840 lbs of ordinance, and have an endurance of 4 hours. To fulfill this requirement, a two-engined helicopter was developed since such a design could remain on station even with one engine inoperative. The two-engine design also resulted in higher effective payload. Moreover, to adapt to ship borne operations the main rotor and tail were both designed to be folded or detached. The helicopter was to have a hull-like fuselage equipped with pontoons allowing the helicopter to float on water when necessary. In 1957, Sikorsky was given the order to construct a prototype named the HSS-2 "Sea King". The Sea King made its maiden flight in 1959 and after the completion of carrier evaluation, was mass produced and entered active service with the United States Navy in September of 1961. In 1962, the US Navy unified all its aircraft designation system and changed HSS-2 to SH-3A.

Besides military service, the Sea King was chosen as the United States president's personal transport. Not only could it takes off and land on the southern lawn of the White House, it could also be transported by C-5A Galaxy after retraction of its main rotor and tail. Due to its excellent amphibious and all weather capabilities, Sea Kings were used for space capsule reclamation sorties for both the Mercury, and Apollo 7 missions. Sea King had no shortage of civilian service and large export market including being produced under license in Italy, Great Britain, and Japan. The Sea Kings is still in service in many parts of the world today.

第二次大戦終結後、ソビエト連邦は潜水艦技術の向上に積極的に取り組むとともに、潜水艦部隊の規模を拡大させていきました。その効果は冷戦期に現れ、ソ連海軍の潜水艦は速度、潜水能力、数量といった点で、西側各国のものを上回ったのでした。このことは、西側同盟国の海上交通と船舶にとって深刻な脅威となったのです。

対抗策を迫られた米海軍は、対潜水艦装備の開発を急ぎ開始します。1950年代の終りに、シコルスキー社は、対潜水艦を目的とするヘリコプターの設計要請を受けました。その要求は、ソナーシステムを積み、840ポンドの武装を装備し、4時間の滞空時間を持つというものでした。この要求を満たすために、2基のエンジンを積んだヘリコプターが開発されました。これは片方のエンジンが動作不能に陥った場合でも飛行が可能とするためでした。2基のエンジンを持つ設計は、より大きい有効搭載量をもたらしました。さらに艦船への搭載を考慮し、メインローターと尾部はどちらも折りたたんだり、取り外したりすることが可能のように設計されていました。また、必要に応じて着水して浮いていられるよう、ポンツーンを備えた船体のような胴体を持っていました。1957年、シコルスキー社は対潜ヘリコプターのプロトタイプの開発を受注します。この試作機は1959年に初飛行し、試験運用の後、この機体はHSSシーキングと命名され1961年9月から米海軍による本格的な運用が開始されました。1962年、米海軍は航空機の命名規則を改正し、シーキングもHSS-2からSH-3Aへと変更されたのでした。

シーキングは軍での運用の他に、米国大統領の移動手段としても選ばれました。ホワイトハウスの南側の芝生に離着陸できるだけでなく、メインローターと尾部を折りたたんで、C-5Aギャラクシー輸送機に積んで輸送することもできるのでした。優れた水陸両用性と全天候型能力により、マーキュリー、アポロ、両計画の宇宙カプセル回収任務にも使用されたのです。シーキングは民間での使用や、イタリア、イギリス、日本といった国へのライセンス契約を含む輸出市場のニーズにも応え、今日でも世界の多くの地域で活躍しているのです。

二次大戰結束後蘇聯海軍大舉擴充潛艦戰力，因此在冷戰期間，不論在數量上或是潛深極限、速度上，蘇聯潛艦都遠超過他的西方對手。對西方國家彼此間的海上交通線，乃至於航空母艦戰鬥群構成了嚴重的威脅。

為了減輕這樣的威脅，美國海軍著手發展與改進各種反潛作戰的能力。五十年代末期，塞考斯基飛機公司接到美國海軍的委託，要求設計一款用來執行反潛作戰的直升機，能夠攜帶吊放聲納、840磅的武器以及擁有四個小時的續航能力。為了滿足這樣的需求，新直升機採用了雙渦輪軸發動機，在一具發動機失效的情況下，仍能靠另一具發動機飛行，這也讓它要比過去的直升機擁有更高的有效荷載。此外，為了適應艦上的操作，主旋翼及尾翼設計為可拆卸或摺疊。直升機擁有類似船體的機身，同時配備了浮囊，允許必要時讓直升機飄浮於水面。1957年，塞考斯基公司取得了生產原型機的許可，直升機被命名為HSS-2“海王”，1959年展開了首次的試飛，在完成了航空母艦搭載、起降的測試後，1961年9月起，量產機開始交付美國海軍。1962年美國海空軍統一航空器命名系統，HSS-2被改稱為SH-3A。

除了軍用用途外，1961年起海王也被選做美國總統的座機，除了直接起降於白宮的南草坪之上外，也能折疊後由C-5A運輸機載往海外。由於海王具有優異的兩棲及全天候能力，自水星-擎天神7號以後的太空任務，太空艙的回收工作也委由海王執行。海王在民用與外銷市場上也很受歡迎，並授權義大利、日本、英國生產，截至今日，海王仍在世界各國使用當中。



Color list: 塗料表

Color	Brand	GSI Creos			Humbrol	Revell	Lifecolor
		Hobby Color	Mr.Color	Mr.Color Spray			
Blue FS15050	藍	H328	C328		190		FS11
Flat black	消光黑	H12	C33	J33	33	8	LC02
Flat white	消光白	H11	C62	J62	34	05	LC01
Gray FS16440	灰	H315	C315		183		UA24
Gray FS36320	灰	H307	C307		128	374	UA27
Interior green	機艙綠	H58	C27		151		UA134
Light gull gray FS36440	淺鸚灰	H51	C11	J11			UA25
Orange	橘	H14	C59		18	30	LC55
Red	紅	H3	C3	J3	19	31	LC56
Steel	黑鐵	H18	C28	J28	53	91	LC76
Tire black	輪胎黑	H77	C137		85	302	LC02
White FS17875	白	H316	C316		22	4	LC51
Yellow	黃	H4	C4	J4	69	12	LC53

Illustration: 圖示說明

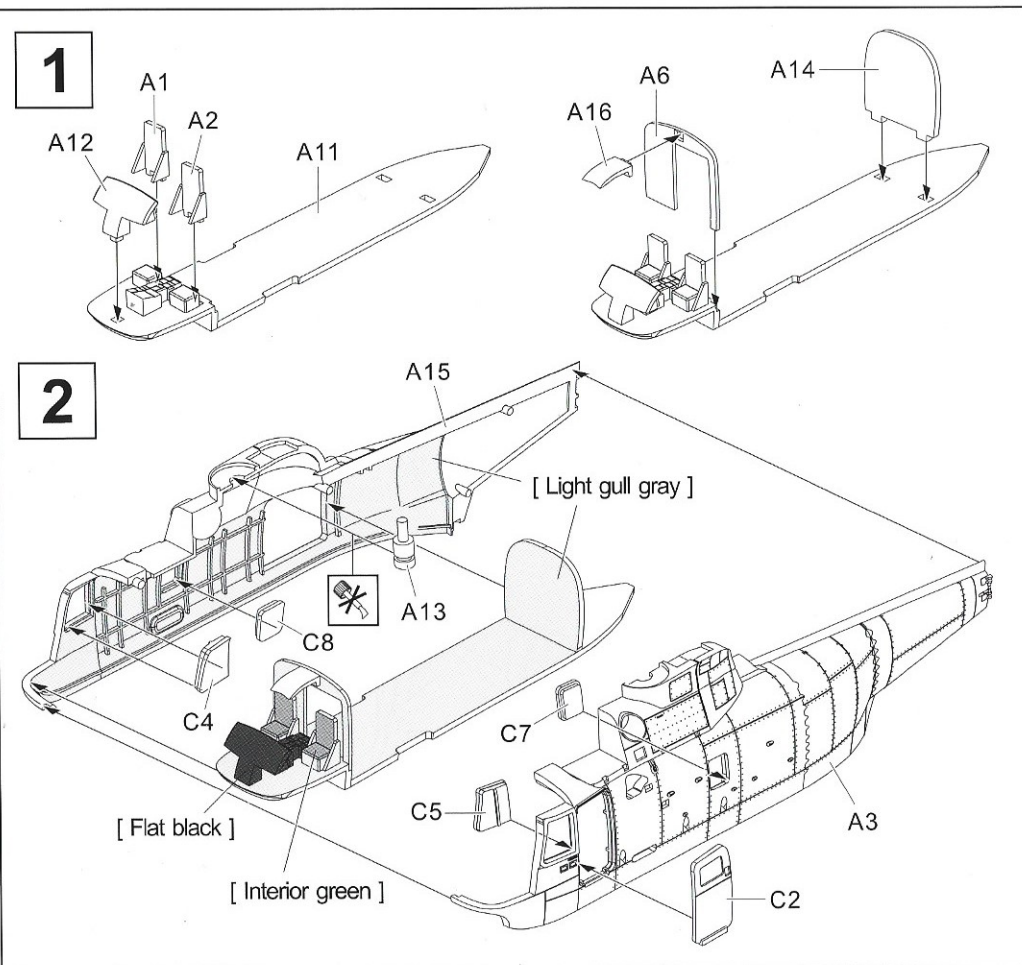
- Agglutinate 用膠黏合
- No Agglutinate 不用黏合
- Make 2 Sets 二組製作
- Cut Off 切除
- Optional 選擇使用
- Remove 將其磨去
- File Hole 把孔填平
- Instant Glue 使用瞬間膠
- Be Careful 注意
- Open Hole 鑽孔
- Cutoff 切斷
- Apply Decal 貼上貼紙

Method For Applying Decals:

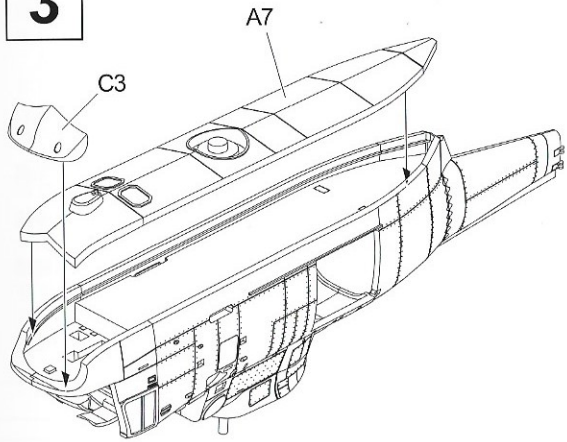
1. Clean Model Surface With Wet Cloth.
2. Cut Out Of Decal Sheet And Dip Them In Warm Water For 15 Seconds.
3. Place it on proper position on model.
4. Slide off base paper leaving decals On Model With Wet Finger Tip.
5. Move Decals To Exact Position, Push Out Excess Water Under Decal With Soft Cotton Cloth.
6. When Decals Get Dry Then Complete.

水貼紙使用說明:

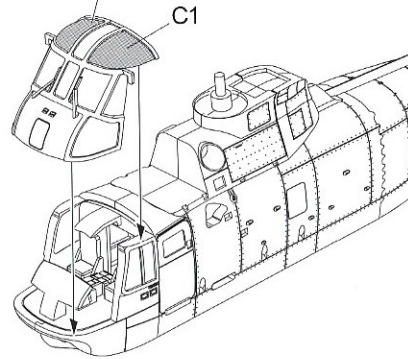
- 1.將模型表面擦乾淨
- 2.將貼紙剪下泡入溫水中浸泡約15秒
- 3.將泡濕之貼紙取出置於欲貼處旁
- 4.用指尖輕推貼紙表面使其滑出底紙
- 5.將貼紙調整至適當位置並輕擦拭水份
- 6.待其自然乾燥後即完成



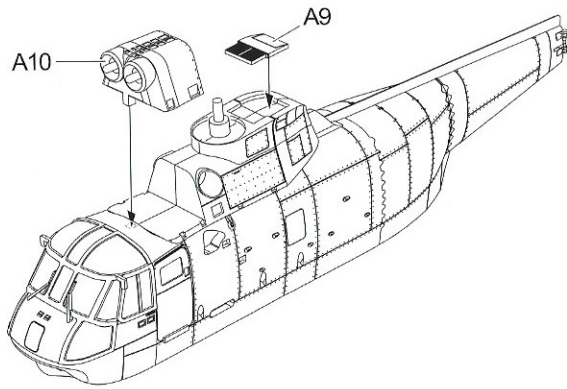
3



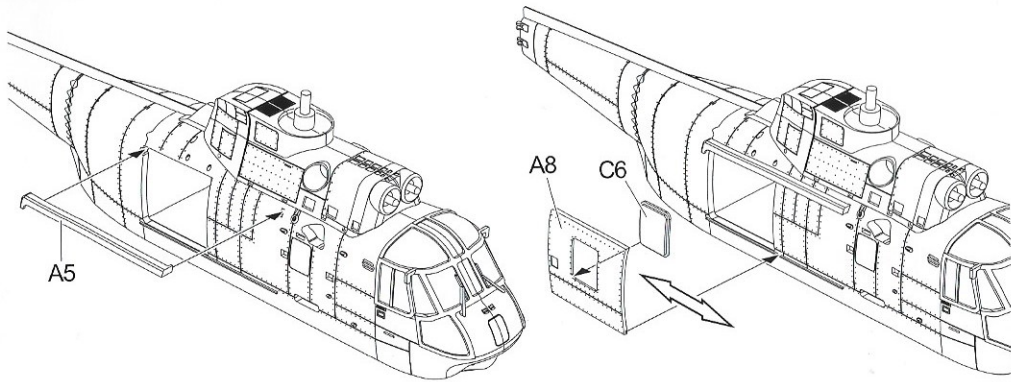
[Smoke gray] (A) (B)
or
[Clear green] (C) (D)



4

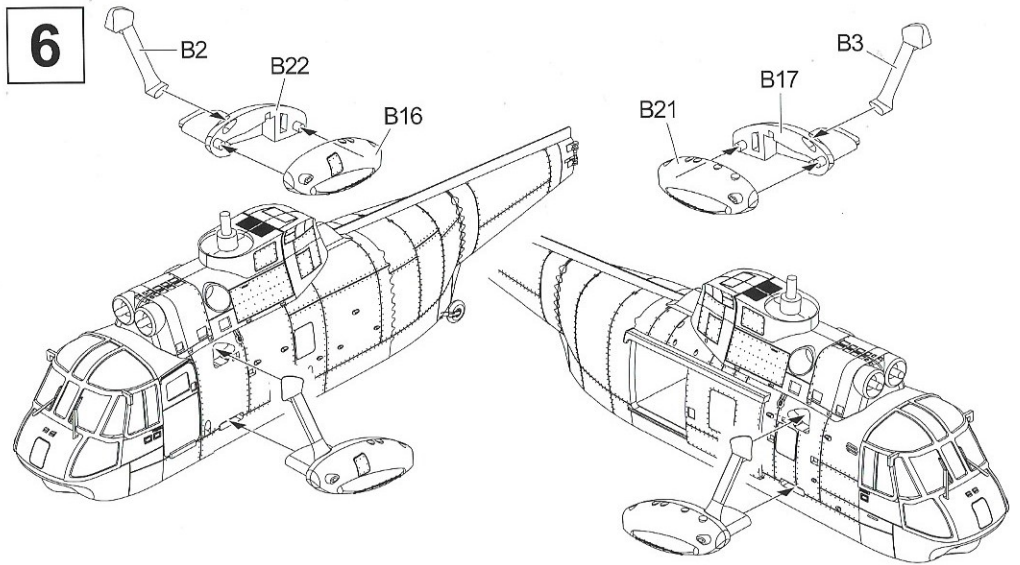


5

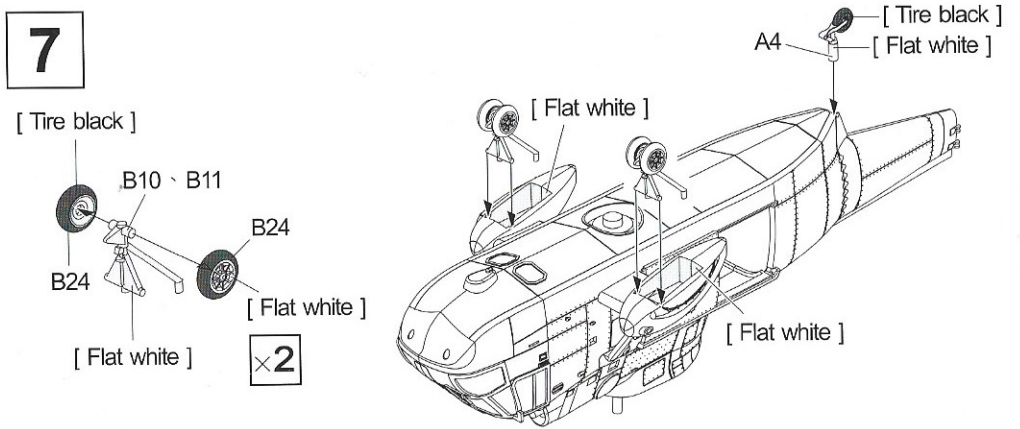


4

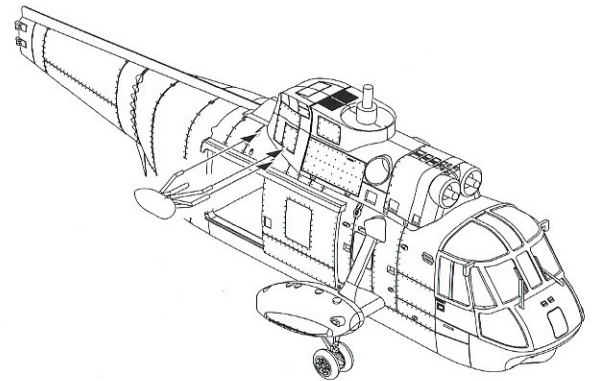
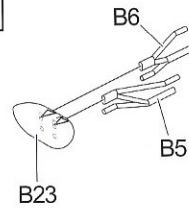
6



7



8



5

9

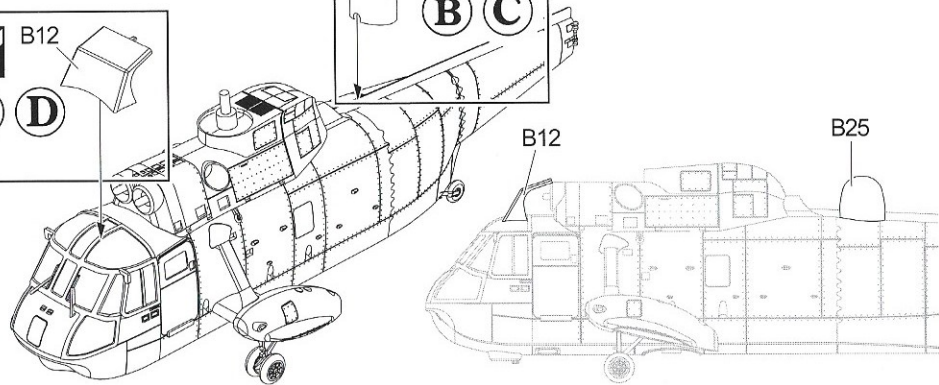


B12

C D

B25

B C



10

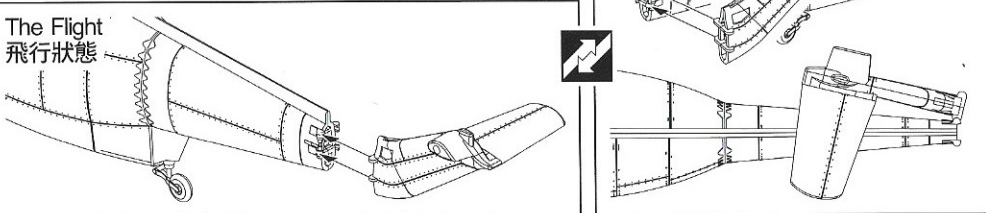
B18

B13

B14

Storage aboard ships
艦上収納状態

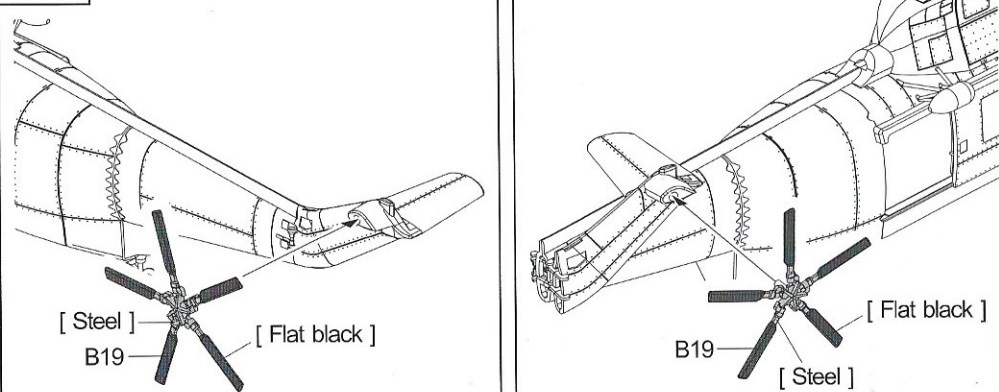
The Flight
飛行状態



11

The Flight
飛行状態

Storage aboard ships
艦上収納状態



12

The Flight
飛行状態

B4

B7

B4

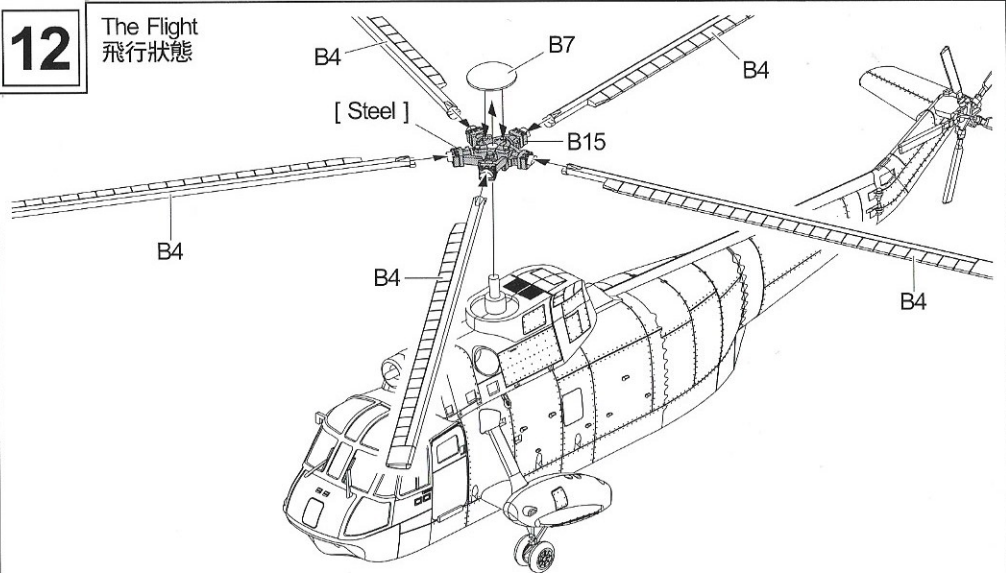
[Steel]

B15

B4

B4

B4



Storage aboard ships
艦上収納状態

B20

B8

B9

B4

A

B4

B

B4

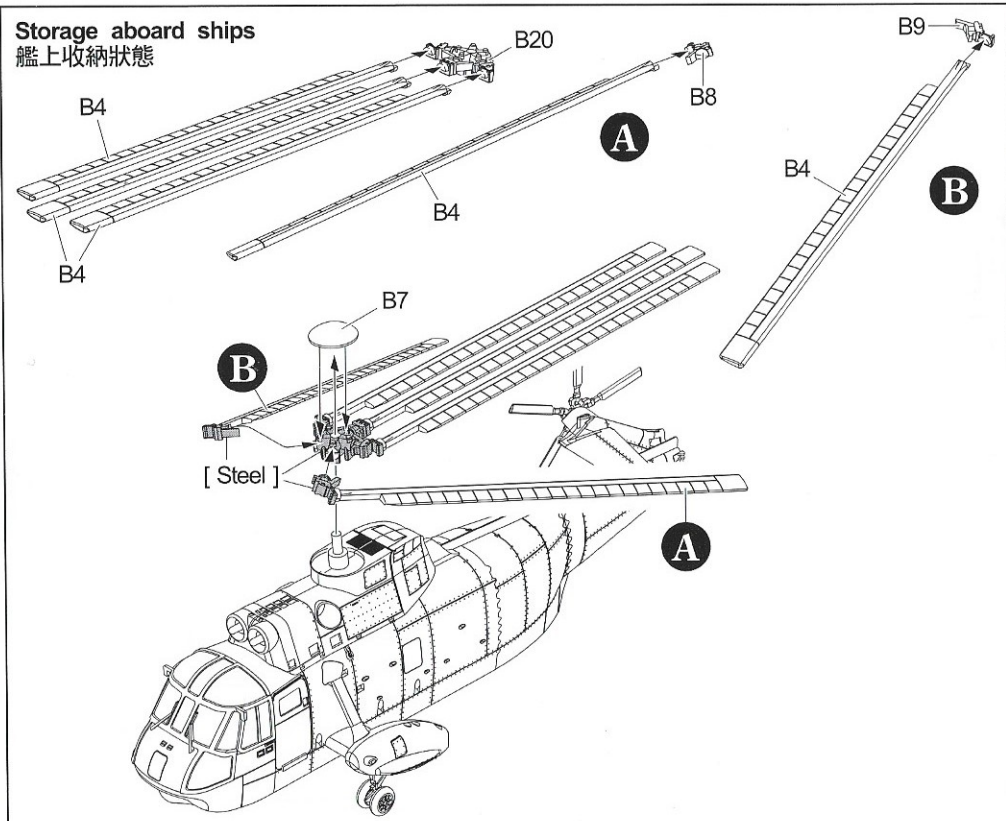
B4

B7

B

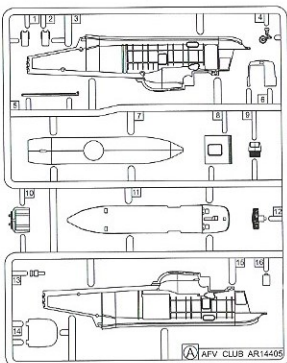
[Steel]

A

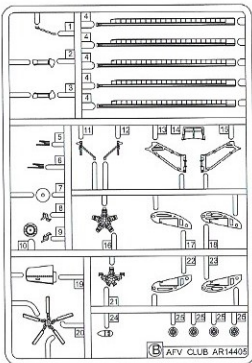


PARTS LIST 零件表

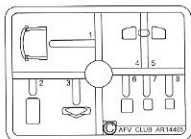
A X2 AR14005



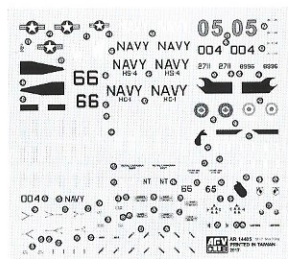
B X2 AR14005



C X2 AR14005



J X1 AR14005



Instructions:

If for some reason, you are not fully satisfied or have questions concerning our product, please use the form provided, and send it to our nearest representative or mail it directly to our office.

We will deal with that A.S.A.P.



AR14405

Parts Replacement Form

- AR 14405-Ax1
- AR 14405-Bx1
- AR 14405-Cx1
- AR 14405-Jx1

Reason for replacement: Missing Broken

Signature: _____

總代理戰鷹企業客服部收本公司將儘速為您處理。
請將本表與該部品相同金額之郵政匯票一同寄至。

限臺灣地區使用 For Taiwanese use only!



AR14405

零件補充申請表

- AR 14405-Ax1 — NT\$ 140
- AR 14405-Bx1 — NT\$ 140
- AR 14405-Cx1 — NT\$ 80
- AR 14405-Jx1 — NT\$ 200

+郵寄費 — NT\$ 80
(請填) 總計NT\$ _____

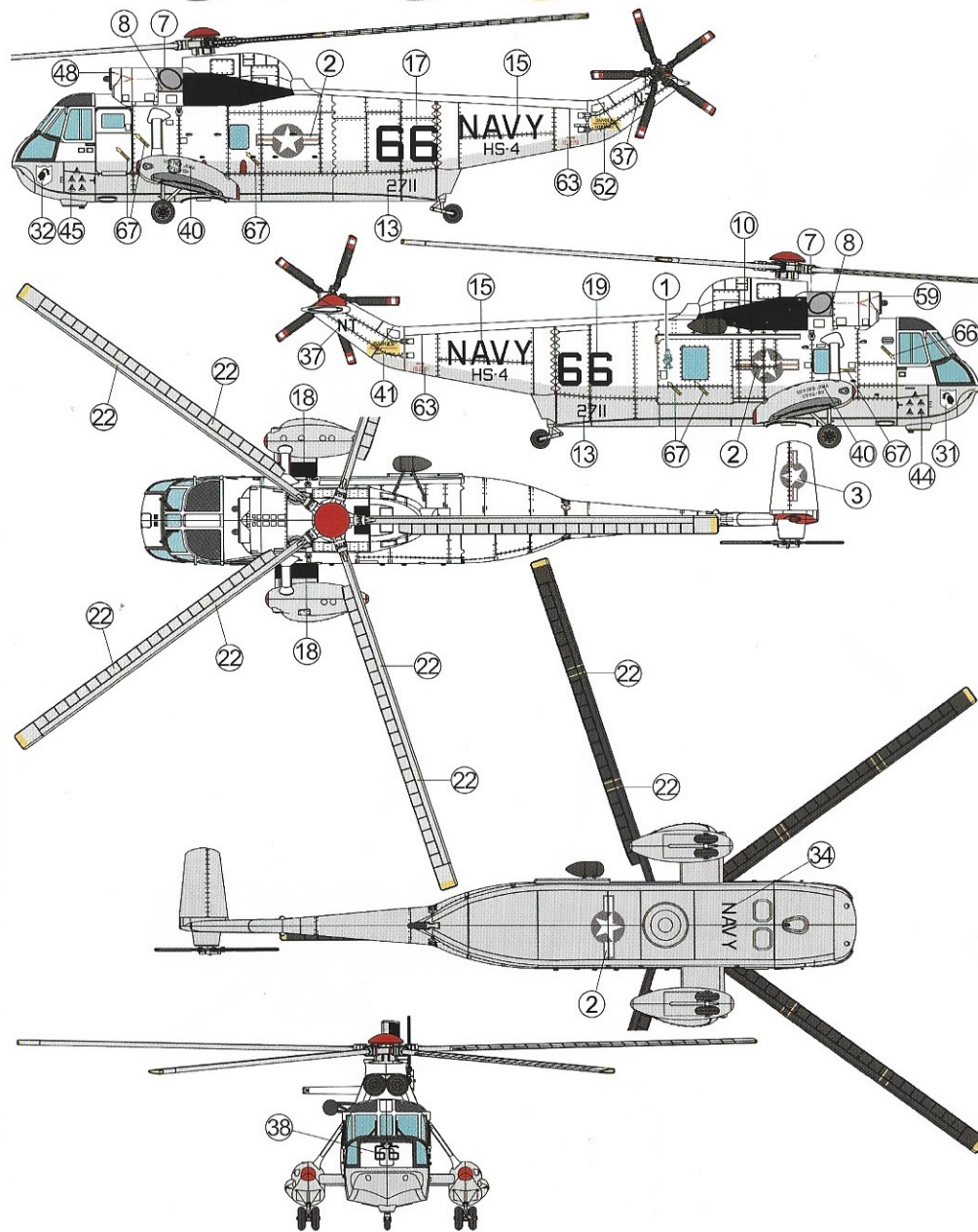
零件補充原因:(請於 打)
原包裝即 遺失或 毀損,
製作途中 遺失或 毀損,
其他原因 _____

申請人
姓名 地址 電話

A HS-4, USS Iwo Jima (LPH-2), April 17, 1970.

美國海軍第四反潛直升機中隊, 硫磺島號兩棲突擊艦, 1970年4月17日。

Body Color: White FS17875 Gray FS16440 Red Flat black
 Gray FS36320 Steel Yellow



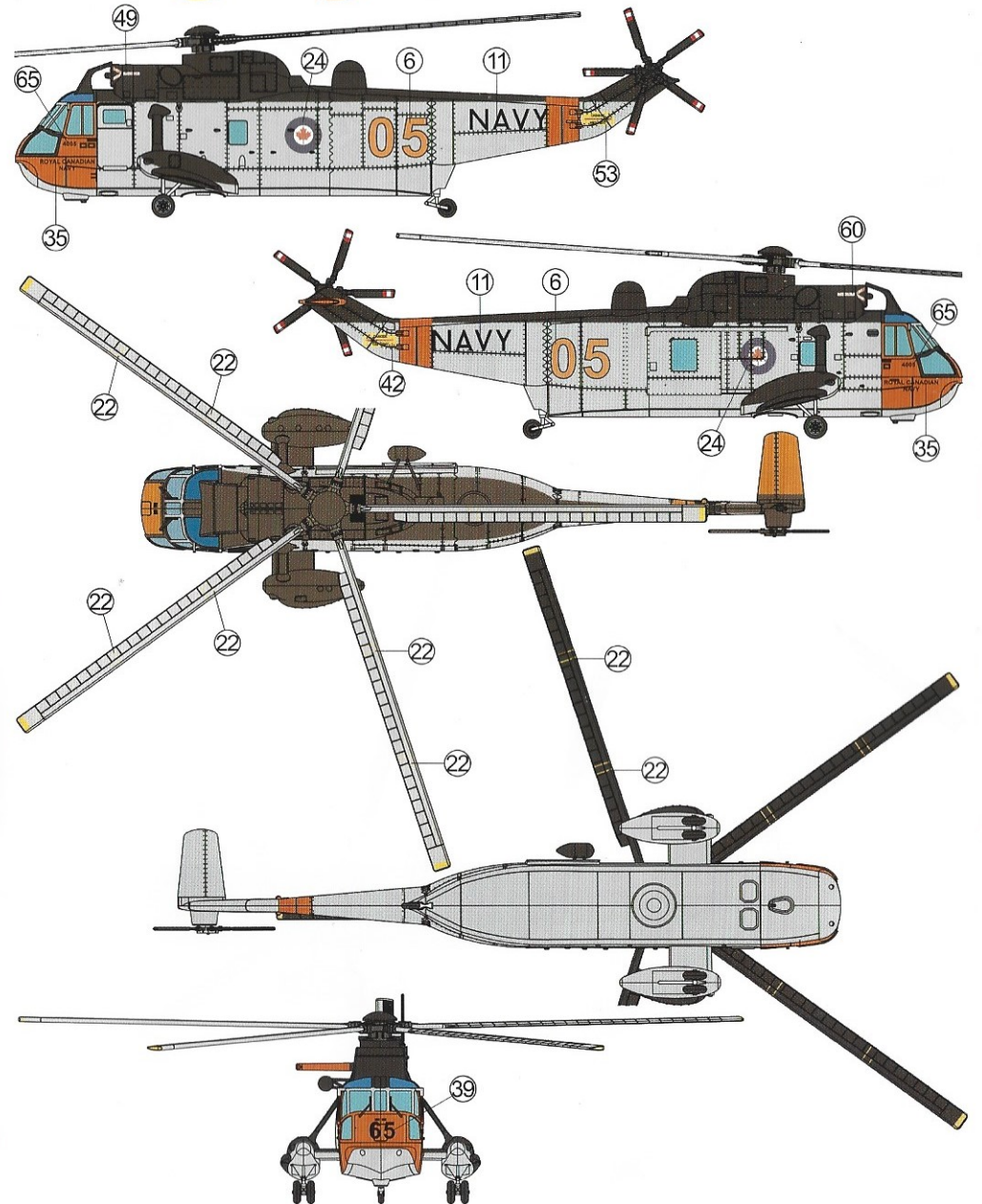
B INS Shikra, Mumbai, 1980.
印度海軍孟買什拉克基地, 1980年。

Body Color:  White FS17875  Gray FS16440  Red  Flat black
 Blue FS15050  Yellow



C HS 50, Royal Canadian Navy, HMCS Bonaventure, 1965.
加拿大皇家海軍第50反潛直升機中隊, 邦納文徹號航空母艦, 1965年。

Body Color:  White FS17875  Gray FS16440  Red  Flat black
 Yellow  Orange



D HC-1, USS Coral sea (CV-43), 1972.

美國海軍第一作戰支援直升機中隊,珊瑚海號航空母艦,1972年。

Body Color:  White FS17875  Gray FS16440  Red  Flat black
 Steel  Yellow

