

Mikoyan MIG-25 FOXBAT

1:72 ミグ-25フォックスバット

Hasegawa
Hobby kits



ミコヤンMIG-25フォックスバットは、米国のXB-70バルキリー超音速爆撃機に対抗するために開発されたソ連空軍の高速迎撃戦闘機です。XB-70は1961年に原型機だけの開発、調査計画に変更されましたが、ソ連は高速戦闘機開発計画を続行し、MIG-25が完成しました。初飛行は1964年初め頃と推定され1965年以降に速度、高度、上昇時間などで数々の飛行記録を樹立したE-266がMIG-25と同一機種であると言われていいます。高空での上昇力、運動性能に優れ、最大速度はマッハ3と世界で比類のない戦闘機として注目を集めています。

〈データ〉乗員1名、全幅14.0m、全長22.3m、全高6.1m、離陸総重量36,200kg、エンジン：ツマンスキーRD-31推力9,300kg (A/B使用時12,300kg) × 2、最大速度マッハ3/18,300m、固定武装：なし

The Mikoyan Mig 25 Foxbat is a high speed interceptor of Russian Air Force designed to cope with the American XB-70 Valkyrie supersonic bomber. The first flight is said to be made in early 1964. The E-266 which established the record of speed, altitude, climbing rate after 1965 is supposed to be the same aircraft as the Mig 25. The Mig 25 has been remarked as one of the most outstanding fighter aircraft in the world with its excellent climbing capability and maneuverability in high altitude and its speed of Mach 3.

〈Data〉Crew:1, Wingspan:14.0m, Length:22.3m, Height:6.1m, Max. take-off weight:36,200kg
Powerplant:Tumansky RD-31 Thrust 9,300kg (12,300kg with A/B) x 2, Max speed:Mach 3/18,300m, Fixed armament:None

Der Mikoyan Mig 25 Foxbat ist ein schneller Abfangjäger der russischen Luftwaffe. Sein Gegenstück ist der XB-70 Valkyrie der U.S. Luftwaffe. Sein Erstflug wird um 1964 vermutet. Die E-266, welche Rekorde in Bezug auf Geschwindigkeit, Höhe und Steigfähigkeit setzte, entspricht wahrscheinlich der Mig 25. Die Mig 25 gilt als einer der herausragendsten Fighter der Welt mit hervorragender Steigfähigkeit und Manövrierfähigkeit in großer Höhe und Spitzengeschwindigkeit bei Mach 3.

〈Data〉Mannschaft:1 Spannweite:14,0m
Länge:22,3m Höhe:6,1m
Max. Startgewicht:36.200kg
Motoren:Tumansky RD-31 Schub:9.300kg (12.300kg mit A/B) x 2 Höchstgeschw.:Mach 3/18.300m
Feste Bewaffnung:Keine

Le Foxbat Mig 25 Mikoyan est un intercepteur à grande vitesse de l'Aviation Militaire Soviétique conçu pour faire face au bombardier supersonique américain Valkyrie XB-70. Le premier vol aurait eu lieu en 1964. Le E-266 qui a obtenu le record de vitesse, d'altitude et de vitesse ascensionnelle après 1965 est supposé être le même avion que le Mig 25. Le Mig 25 a été retenu comme l'un des avions de combat les plus extraordinaires du monde grâce à son excellente capacité ascensionnelle, sa facilité de manoeuvre en haute altitude et sa vitesse de Mach 3.

〈Données Techniques〉Equipage:1 Envergure:14m
Longueur:22,3m Hauteur:6,1m Poids max. au décollage:36200 kg Powerplant:Tumansky RD-31
Thrust:9300 kg (12300 kg avec A/B) x 2
Vitesse maximale:Mach 3/18300m Armement fixe:néant

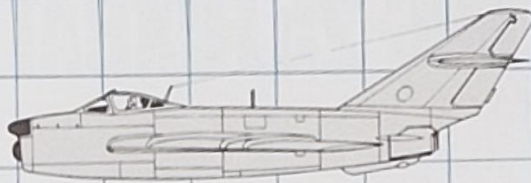
Il Mikoyan Mig 25 Foxbat è un intercettore di alta velocità della Aeronautica russa progettato per tenere testa al bombardiere supersonico americano XB-70 Valkyrie. Si dice che il primo volo sia avvenuto all'inizio del 1964. Il E-266 ha stabilito il record di velocità, altitudine, volo ascendente dopo il 1965 si suppone sia il medesimo aereo Mig 25. Il Mig 25 è stato indicato come uno dei migliori caccia del mondo per le sue eccellenti prestazioni nel volo ascendente e manovrabilità alle alte quote oltre alla sua velocità di 3 Mach.

〈Caratteristiche〉Equipaggio:1 Apertura alare:m. 14,0
Lunghezza:m. 22,3 Altezza:m. 6,1
Peso massimo al decollo:kg. 36.200
Apparato motore:Tumansky RD-31
Spinta:kg. 9.300 (kg. 12.300 con A/B) x 2
Velocità massima:Mach 3/18.300 m.
Armamento fisso:nessuno

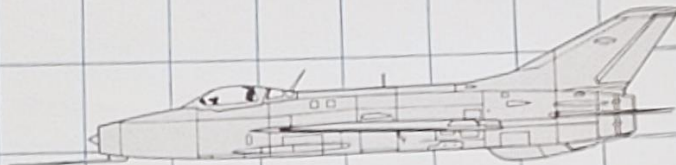
米高揚的米格25狐蝠是蘇聯空軍的一種高速截擊機，設計對付美國的XB-70韋基利式超音速轟炸機。第一次飛行據說是在1964年的年初，1965年後創下了速度、高度及爬升比率的E-266飛機估計應該是和米格25相同的飛機。米格25型戰機以它優越的爬升能力、在高高度戰鬥的能力及其馬赫3倍的高速度，使它成爲了世界上最突出的戰鬥機之一。

〈諸元〉
乗員:1 翼展:14.0公尺 全長:22.3公尺
全高:6.1公尺 最高離陸重量:36,200公斤
引擎:杜曼斯基 RD-31 推力:9,300公斤
(A/B是12,300公斤) × 2
最高速度:馬赫3 / 18,300公尺 固定武装:無

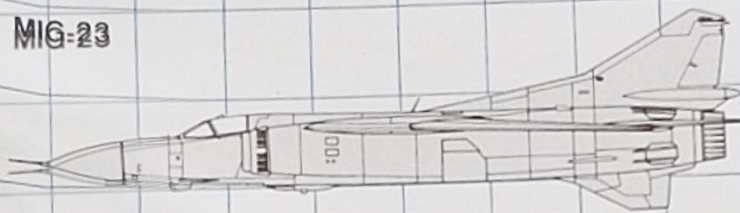
MIG-17



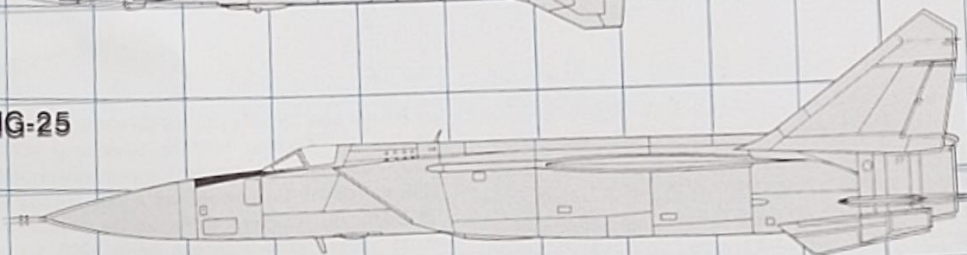
MIG-21



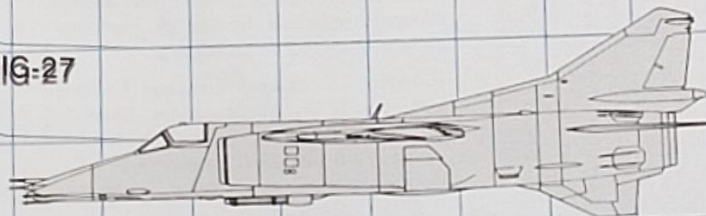
MIG-23



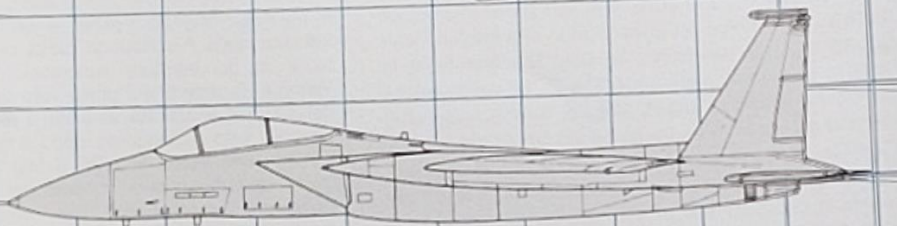
MIG-25



MIG-27

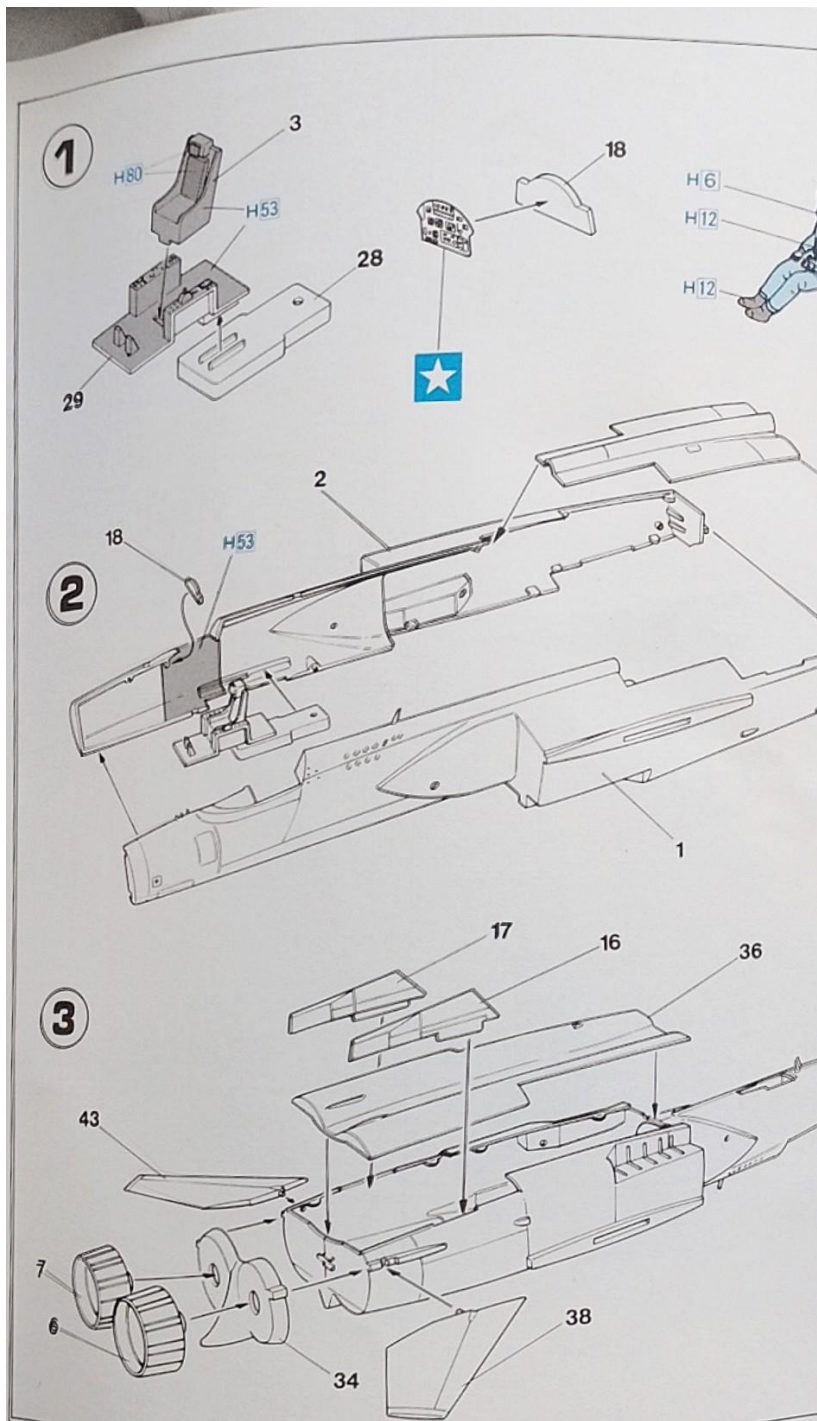


F-15



1:223

HAKODATE Sep. 6. 1976. by Toshio Okura



1 部品を準備する
 REMOVE
 ENTFERNEN
 RETIRER
 DEBARRARE
 部品を準備する

2 部品を準備する
 REMOVE
 ENTFERNEN
 RETIRER
 DEBARRARE
 部品を準備する

3 部品を準備する
 REMOVE
 ENTFERNEN
 RETIRER
 DEBARRARE
 部品を準備する

H[] 塗料指定のH[]はアンセマール水性ペイントカラーの番号です。このキットには種々の色が付いていますが、このキットには種々の色が付いていない色も含まれています。

H[] in painting indication is the number of Gunze Sangyo Aquasol Hobby Color, white. If that of Mr. Color Gun is not included in the kit.

H[] bei Bemalungshinweisen ist die Nummer der Aquasol-Hobby-Color von Gunze Sangyo, während dem Ton der Farbtöne Mr. Color angezeigt im Bausatz ist kein Klebstoff enthalten.

Su le guide de peinture, H[] correspond au numéro de couleur GUNZE SANGYO AQUEOUS HOBBY COLOR, alors que **■** correspond à Mr. COLOR. La colle n'est pas fournie dans ce kit.

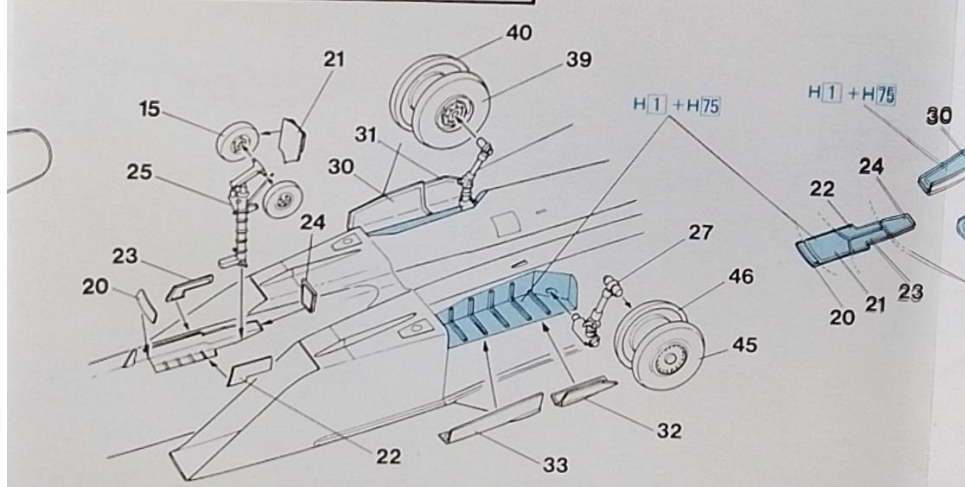
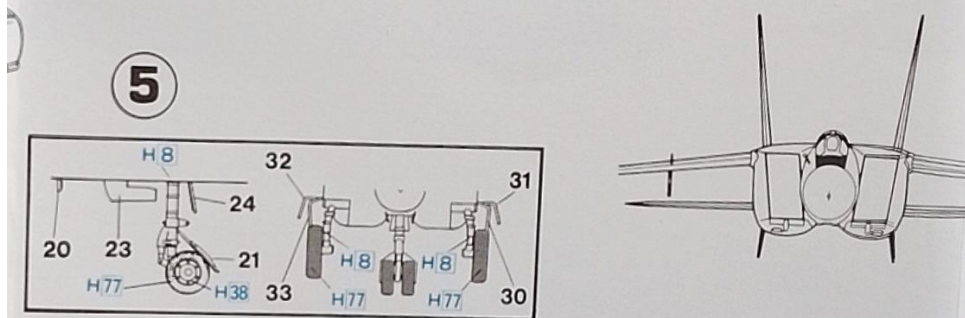
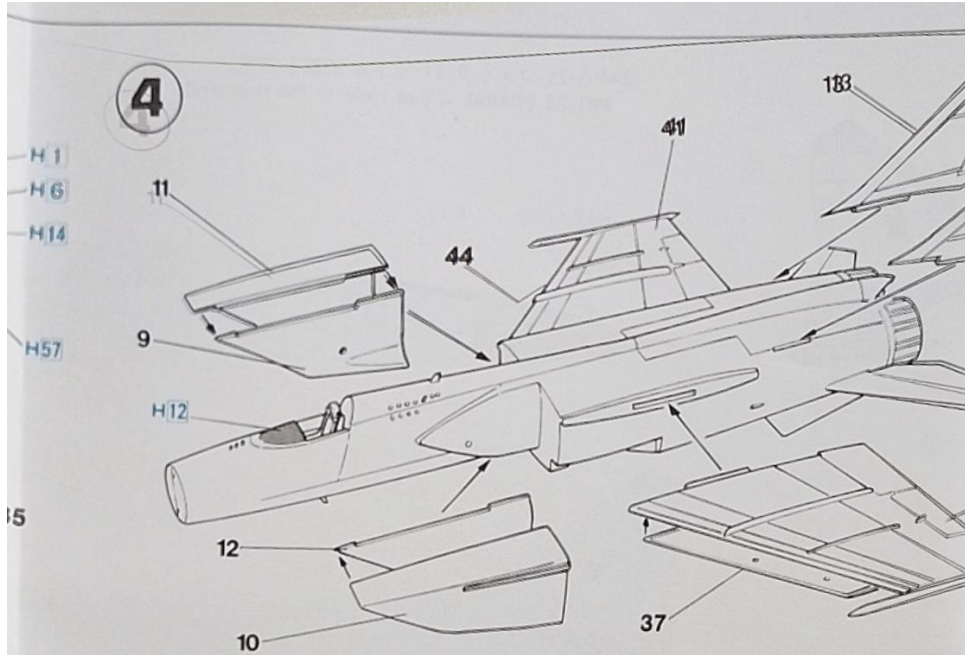
★ 貼紙を貼る
 APPLY DECAL
 HER ABEHEBEN
 APPLIQUEZ DECALCOPANE
 貼紙を貼る

2 2セット必要
 2 SETS NEEDED
 ZWEIFEL BENÖTIGT
 DEUX SETS NÉCESSAIRES
 NECESSARIE 2 SETS
 必要部材二個

G 球重を入れる
 INSERT BALLAST
 BALLAST ZUGEBEN
 A L'ESTER
 AGGIUNGERE ZAVORRA
 球重を入れる

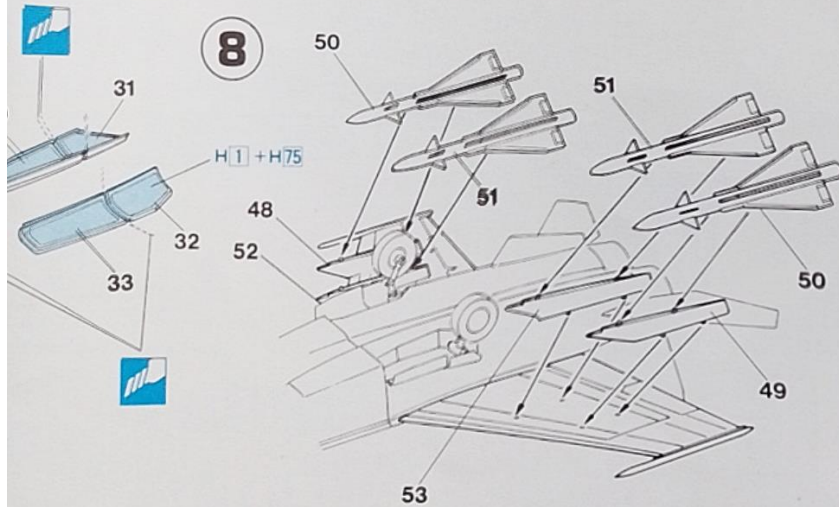
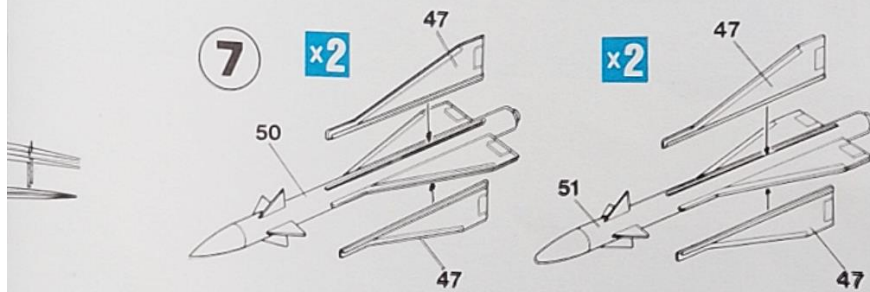
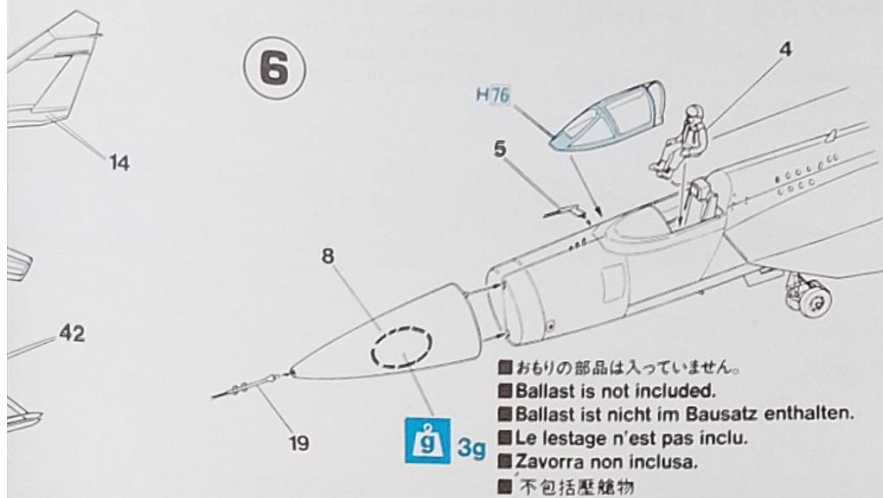
H[] nella indicazione della pittura è il numero della Gunze Sangyo del colore ad acqua per Hobby, mentre **■** è quello di Mr. Color. La colla non è inclusa nella scatola di montaggio.

H[] 這個顏色指示是代表Gunze Sangyo出品的水性顏料塗漆的編號，而**■**則代表Gunze Sangyo出品的水性顏料塗漆的編號。這份零件並沒有包括膠水。



H 1	1	ホワイト	WHITE	WEISS	BLANC	BIANCO	白色
H 2	2	ブラック	BLACK	SCHWARZ	NOIR	NERO	黒色
H 3	3	レッド	RED	ROT	ROUGE	ROSSO	紅色
H 6	6	グリーン	GREEN	GRÜN	VERT	VERDE	緑色
H 8	8	シルバー	SILVER	SILBER	ARGENT	ARGENTO	銀色
H 12	12	つや消しブラック	FLAT BLACK	MATTSCHWARZ	NOIR MAT	NERO OPACO	啞黒色
H 14	14	オレンジ	ORANGE	ORANGE	ORANGE	ARANCIO	橙色
H 53	53	ニュートラルグレー	NEUTRAL GRAY	NEUTRAL GRAY	NEUTRAL GRAY	GRIGIO NEUTRO	天然灰色
H 57	57	エアクラフトグレー	AIRCRAFT GRAY	FLUGZEUGGRAU	GRIS AVION	GRIGIO AVIAZIONE	飛機灰色
H 75	75	ダークシーグレー	DARK SEA GRAY	SEE GRAU, DUNKEL	GRIS MER FONCE	GRIGIO MARE SCURO	深海灰色

H 76
H 80
H 90
H 93

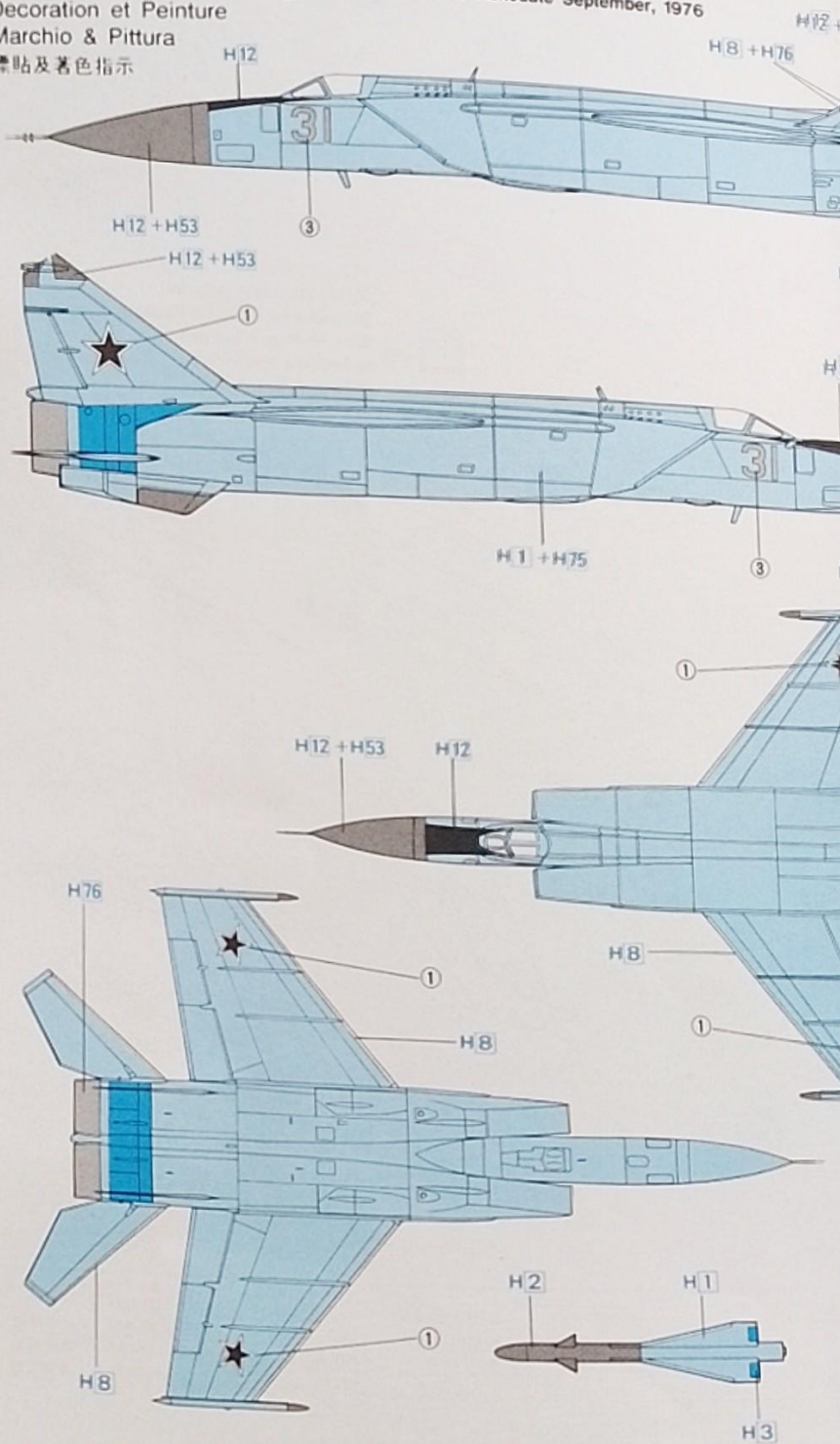




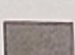
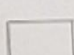
H76	焼鉄色	BORNT IRON	GBR, EISEN	FER BRULE	METALLO BRUNITO	焼鉄色
H80	カーキグリーン	KHAKI GREEN	KHAKI GRÜN	VERT KHAKI	VERDE KHAKI	針織緑色
H90	クリアレッド	CLEAR RED	ROT, REIN	ROUGE CLAIR	ROSSO CHIARO	透明紅色
H93	クリアブルー	CLEAR BLUE	BLAU, REIN	BLEU CLAIR	BLU CHIARO	透明藍色

Marking & Painting

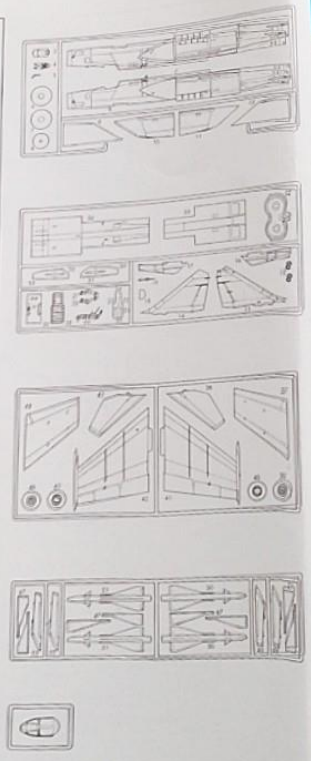
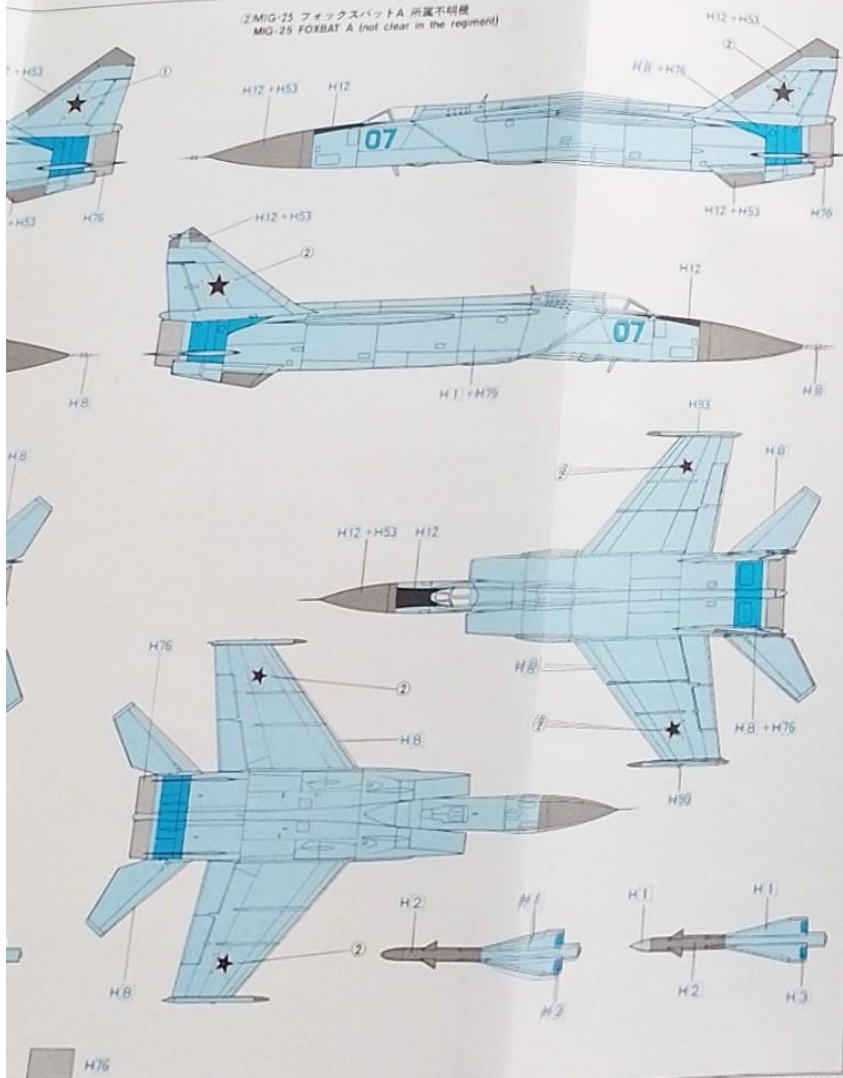
マーキング及び塗装図
 Markierungen und Bemalung
 Decoration et Peinture
 Marchio & Pittura
 標貼及著色指示

①MIG-25フォックスバットA
 ベレンコ中尉機 1976年9月函館
 MIG-25 FOXBAT A
 Lt Belenko Hakodate September, 1976



	H1 + H75		H8 + H76		H12 + H53		H8
---	----------	---	----------	---	-----------	--	----

② MIG-25 フィックスバット A 所属不明機
MIG-25 FOXBAT A (not clear in the regiment)



ミコヤシ MIG
ルネリール
ソ連空軍の
空機だけの
速は高速機
まじり、特
機に運用。こ
機主し、心
います。業
産はマツハ
を備え、い
（シニア）機
の、機機
二部、計機
速はマツハ

The Many
of Russian
X-15, X-45
X-51, X-52
X-53, X-54
X-55, X-56
X-57, X-58
X-59, X-60
X-61, X-62
X-63, X-64
X-65, X-66
X-67, X-68
X-69, X-70
X-71, X-72
X-73, X-74
X-75, X-76
X-77, X-78
X-79, X-80
X-81, X-82
X-83, X-84
X-85, X-86
X-87, X-88
X-89, X-90
X-91, X-92
X-93, X-94
X-95, X-96
X-97, X-98
X-99, X-100

■部品及びデカールを紛失したり、破損した場合は
実費でお返しします。料金及び送料については、
当社サービス係までお問い合わせください。
横浜谷川製作所 静岡県東津市八幡1193-2 平425
TEL 0546-28-8241