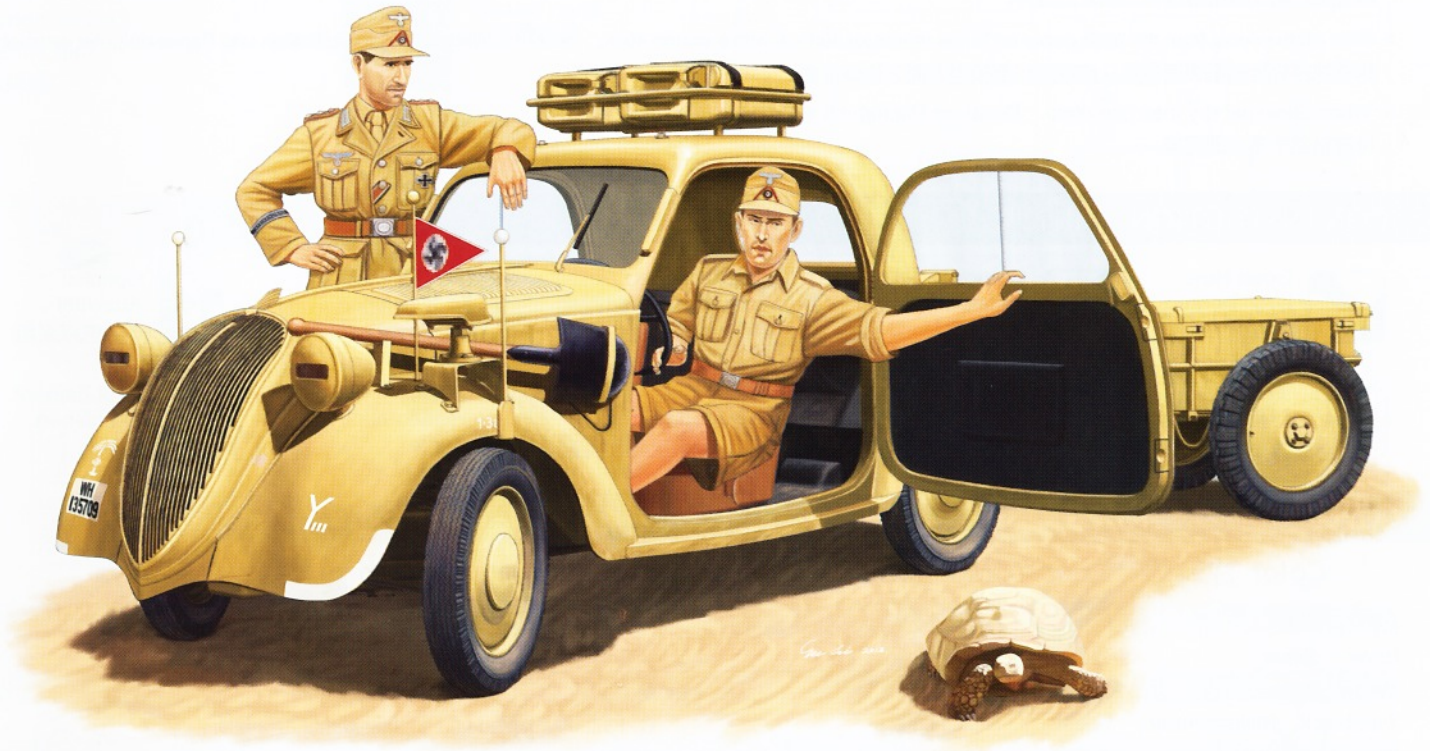



DAK "Topolino" (German-Italian) Light Staff Car w/ Crew & IF8 Infantry Cart

1/35 SCALE

德军非洲军团兵员用 (德意合制) "小老鼠" 轻型小轿车 乘员及IF8 拖车



In 1935 the Italian Fiat company began work on a small car for low income families, which became known as the "Topolino" (little mouse). Powered by  a 4-cylinder 569cc engine it was capable of 85 km/h. Construction was advanced for its day and although sold as a 2-seater, it was strong enough to carry 5 people. Production started in 1936 at Fiat and it was soon judged a success. A close copy of the Fiat 500 was made in France as the Simca 5 the same year, and in Germany the NSU-Fiat was built from 1937. At the start of WWII many of these cars were pressed into military service. Most were used as run-about's by the Italian and German armies, seeing service in Europe, North Africa and Russia. It was a rugged little car that stood up well to military use, many were "liberated" and used by Allied armies as they drove the German's across France and Belgium.

Information by Phil Greenwood

1935 begann man bei FIAT mit der Entwicklung eines Kleinwagens für Familien mit geringen Einkommen, welcher unter dem Namen „Topolino“ (Mäuschen) bekannt wurde. Das Fahrzeug war für die damalige Zeit eine fortschrittliche Konstruktion. Obwohl als Zweisitzer angeboten, fanden auch fünf Personen darin Platz. Die Produktion startete 1936 bei FIAT und wurde bald zum Verkaufserfolg. Fast baugleich erschien im gleichen Jahr der FIAT 500 in Frankreich als Simca 5 und in Deutschland ab 1937 als NSU Fiat. Mit dem Kriegsbeginn wurden Zivilfahrzeuge requiriert und der FIAT 500 als kleiner Flitzer von den deutschen und italienischen Truppen in Europa, Nordafrika und Russland eingesetzt. Der Wagen war sehr robust und wurde vielfach von den Alliierten „befreit“ und weiter verwendet. Er schaffte 85 km/h mit einem 569 ccm Vierzylinder Motor. 

© Translation Michael Knoblich Academy Europ


意大利 '菲亚特' 公司在 1935 年为低收入家庭研制一款称为 "小老鼠" 的小型代步车, 它拥有一个 569cc 时速可达每小时 85 公里的 4 气缸发动机。该  车从 1936 年开始生产, 尽管它有能力足以装载 5 个人, 但从开始厂方就只以两个座位的形式作为销售卖点。很快菲亚特这个决定就被证明是非常成功的。同一年 '闪驾' 厂就以 '菲亚特 500 小老鼠' 作为蓝本在法国生产了这款名为 '闪驾 5' 的同型车; 而 1937 年德国 NSU 厂也以相同的模式与 '菲亚特' 厂合作生产了这款小轿车。在第二次世界大战开始时, 这款车很多被投作军事用途。意大利和德国军队大量使用这车于欧陆, 北非和俄罗斯战场。很难令人相信这款小型车可以在崎岖的战场立足, 而且在欧陆解放后这车仍被盟军使用于法国及比利时境内。

ILLUSTRATION 图示说明:

CORRECT METHOD FOR APPLYING DECALS : HINWEISE ZUM ANBRINGEN DER DECALS : 正确使用水贴纸的方法:

1. Clean model parts surface with wet cloth. Entsprechende Stellen am Modell feucht reinigen.
将需要贴水贴之部位表面擦干净。
2. Cut out the decal parts and dip them in cold water for 15 ~20 seconds. Decal ausschneiden und für 15-20 Sek. ins Wasser legen.
将所需之贴纸剪下泡在清水里约15至20秒。
3. Place it on correct position of the model kit. Decal an der richtigen Stelle auflegen.
将湿透之贴纸取出置放于正确之位置旁。
4. Slide off the decal from the base paper on to the model kit surface with a cotton stick. Decal mit Wattestäbchen festhalten und Papier darunter wegziehen.
用棉花棒轻推贴纸表面使其从底纸滑出至模型表面之正确位置。
5. When decal get dry then complete. Decal mit Papiertuch andrücken und trocknen.
待其自然干透后即完成。

ICON INSTRUCTION: 图标说明:



Open Hole
Loch bohren
钻孔



Remove
Abtrennen
切除



2 Sets needed
Vorgang wiederholen
同样的制作二组



Bend
Biegen
曲折



Optional
Auswahl
可以选择采用



Apply Decal
Decal anbringen
贴水贴纸



Instant Glue For Metal
Sekundenkleber verwenden
瞬间接着剂,金属用



Fill Hole
Verspachteln
把孔填平



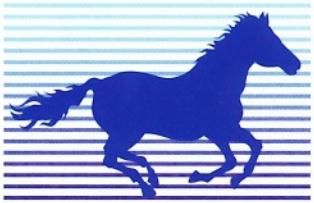
Do not cement
Nicht kleben
不用粘合

COLOR SUGGESTION: FARBTABELLE: 涂装指引:

Color	涂料表	MR. Hobby	Hobby Color	Humbrol	Tamiya	
Steel	Stahl	黑铁色	H-18	C-28	53	/
Silver	Silber	银色	H-8	J-8	11	X-11
White	Weiss	白色	H-1	C-1	/	X-2
Tyre black	Reifenschwarz	轮胎黑	H-77	C-137	85	/
Wood brown	Holzbraun	木棕色	H-37	C-48	/	/
Clear red	Klar-rot	透明红	/	/	/	XF-65
German gray	Deutsches Grau	德国灰	H-32	C-40	92	XF-63
Sand yellow	沙黄色	H-313	C-303	/	/	X-2 50%+XF-59 50%
Olive drab	Oliv draun	橄榄褐	H-78	C-38	66	XF-62
Flat Black	Mattschwarz	消光黑	H-12	C-33	33	XF-1
Red	Rot	红色	H-3	C-3	19	X-7
White	Weiss	白色	H-1	C-1	/	X-2
Red brown	Rotbraun	红棕色	H-47	C-41	160	X-64
Flat Flesh	肌肤色	H-44	C-51	61	/	XF-15
Black	Schwarz	黑色	H-2	C-2	21	X-1
Dark blue	Dunkelblau	深蓝色	H-328	/	128	X-3

READ BEFORE ASSEMBLING: VOR ZUSAMMENBAU LESEN: 组装必读:

- Carefully Study instruction before assembling. Anleitung studieren und verständlich machen. 组装前请阅读清楚制作指引。
- Keep plastic model glue and tools away from children. Kleber, Farben, Werkzeuge und Plastiktüten von Kindern fernhalten. 胶水,油漆及工具勿让小孩接触。
- Do not use cement or paint near open flame or sparks. Kleber/Farbe nicht in Nähe von offenen Flammen. 胶水及油漆勿接触火种。
- Do not work in closed room. Nur in ausreichend belüfteten Räumen arbeiten. 勿在密封地方制作模型。



BRONCO

Bronco Models

Copyright © 2013

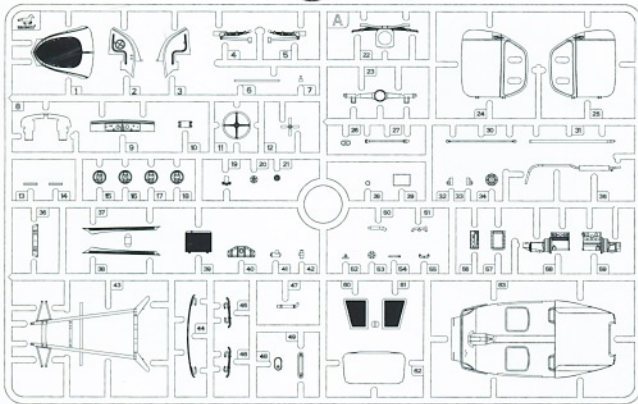
Made in China

中国制造

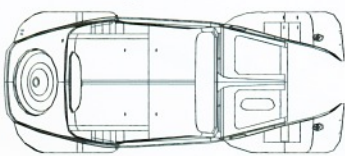


No use parts
不要部件

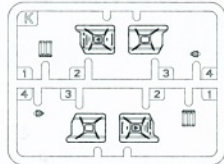
Ⓐ × 1



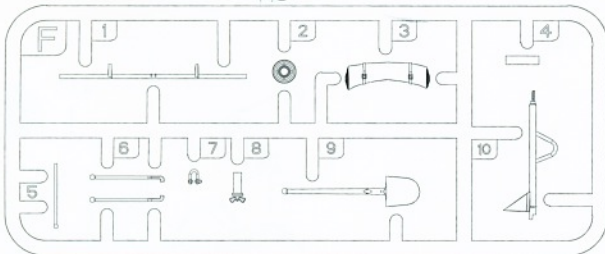
Ⓒ × 1



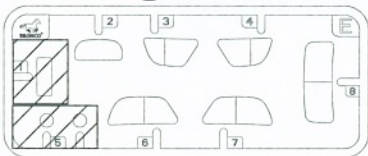
Ⓚ × 1



Ⓕ × 1



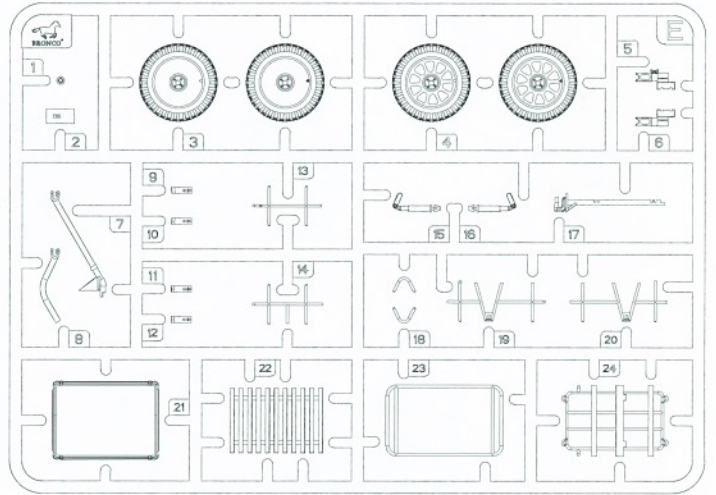
Ⓔa × 1



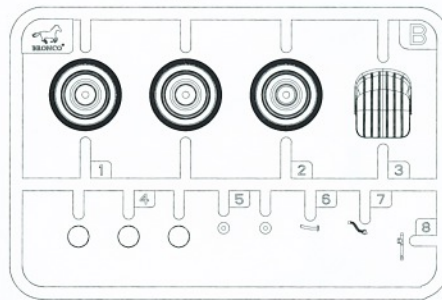
Ⓔb × 1



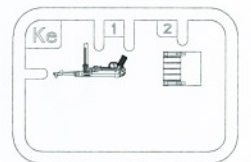
Ⓔ × 1



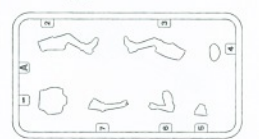
Ⓑ × 2



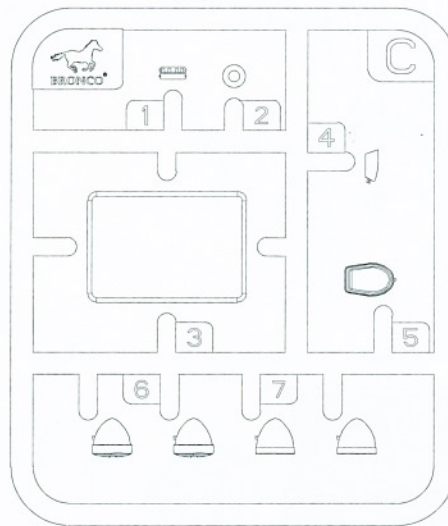
Ⓚa × 1



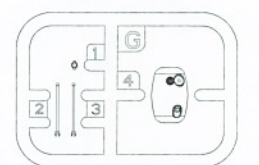
Ⓚb × 1



Ⓒ × 1



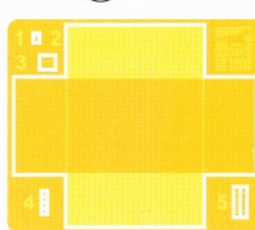
Ⓒ × 1



DECAL × 1



Ⓟa × 1



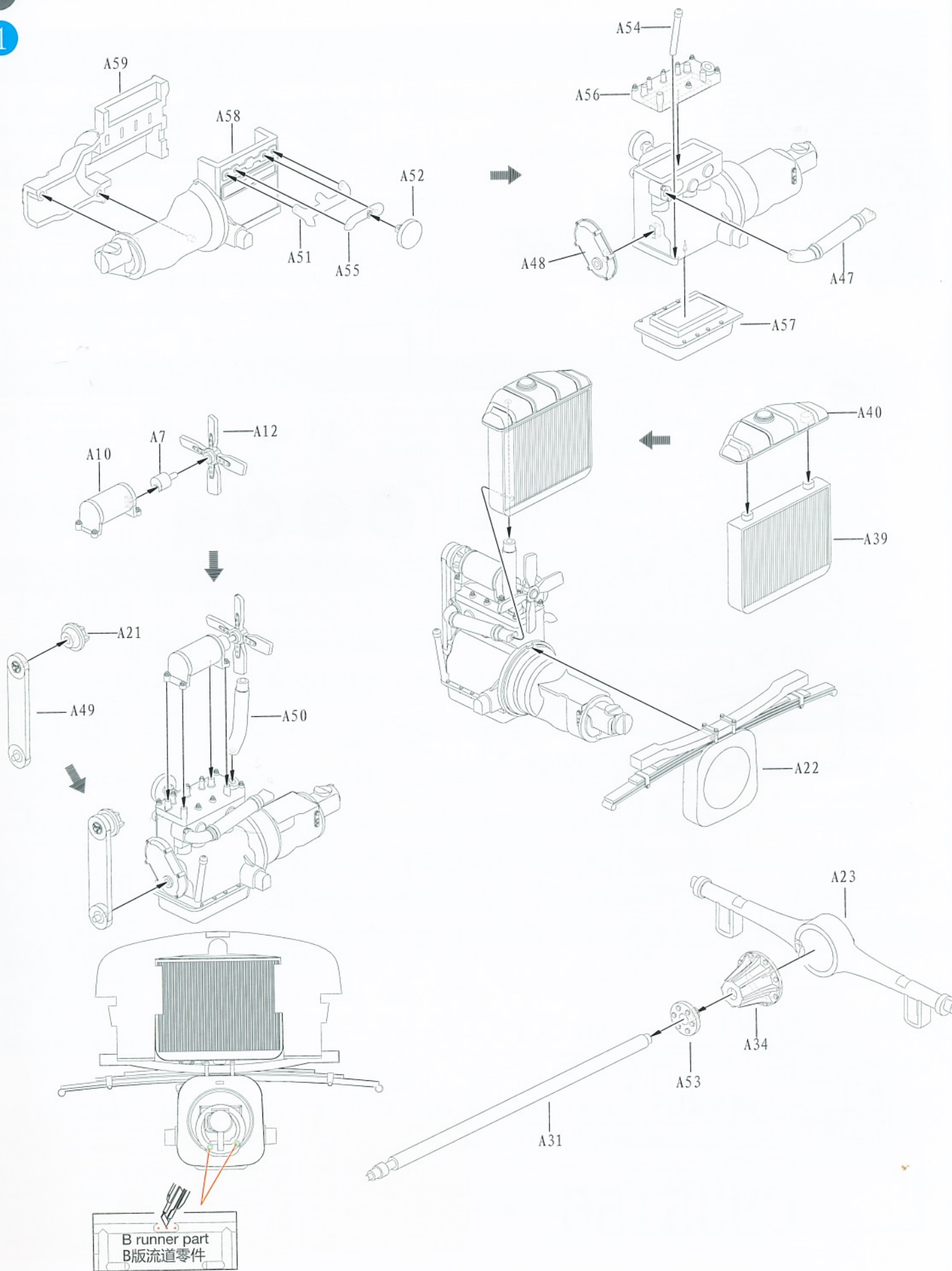
Ⓟ × 1



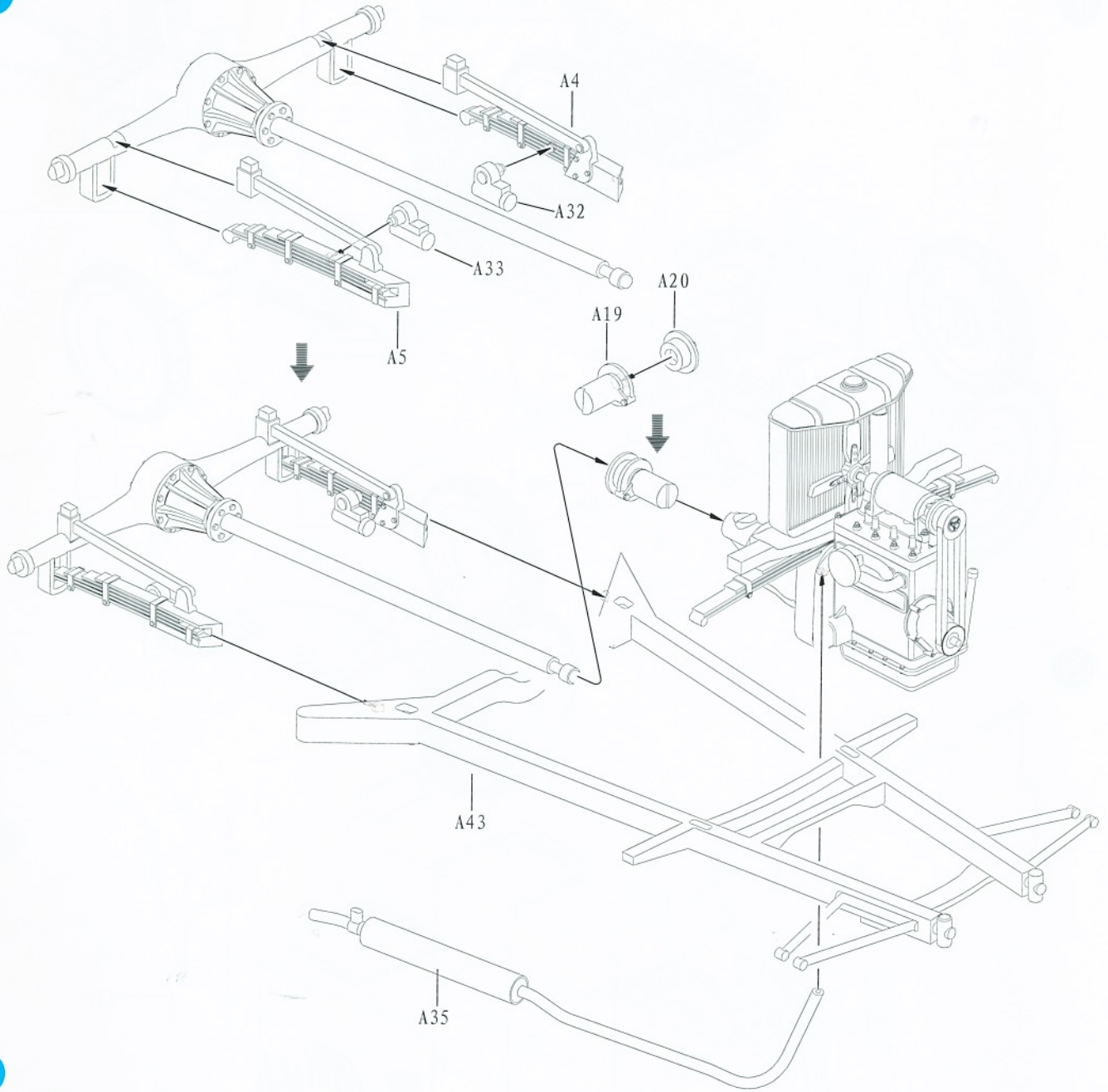
CB35156

ILLUSTRATION 图示说明:

1



2



3

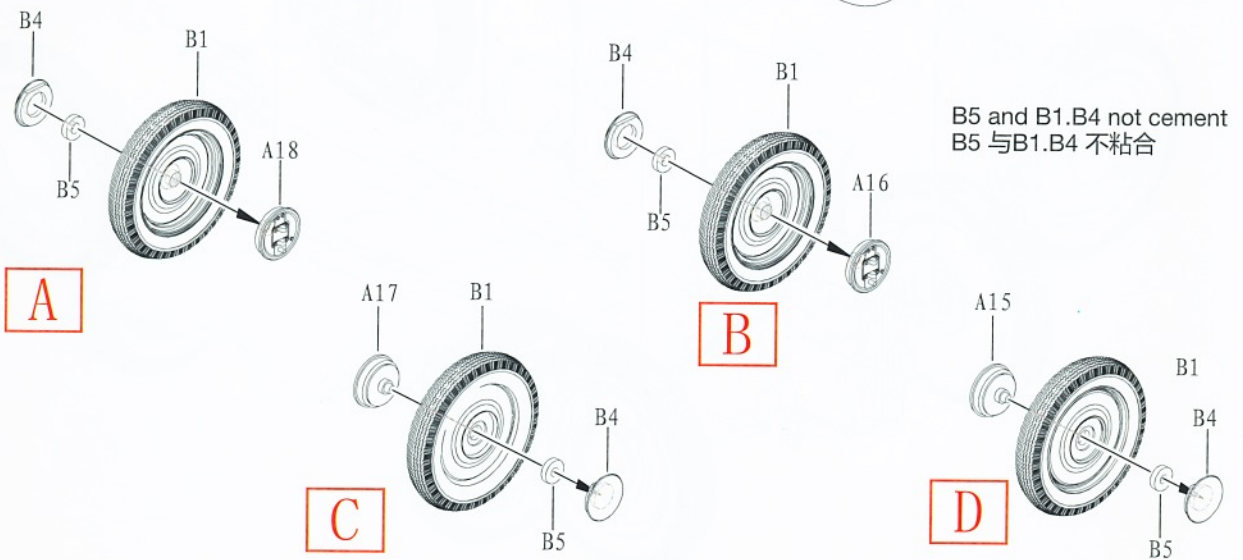
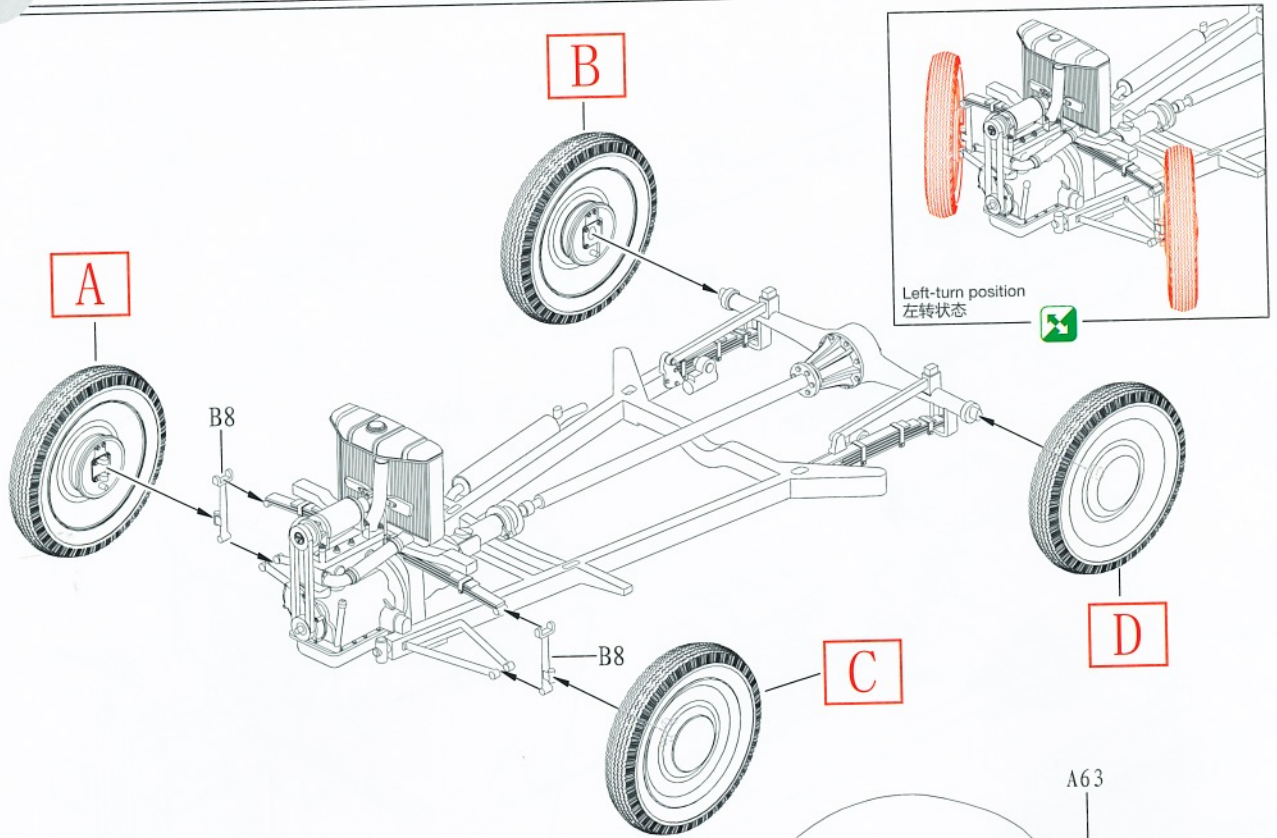
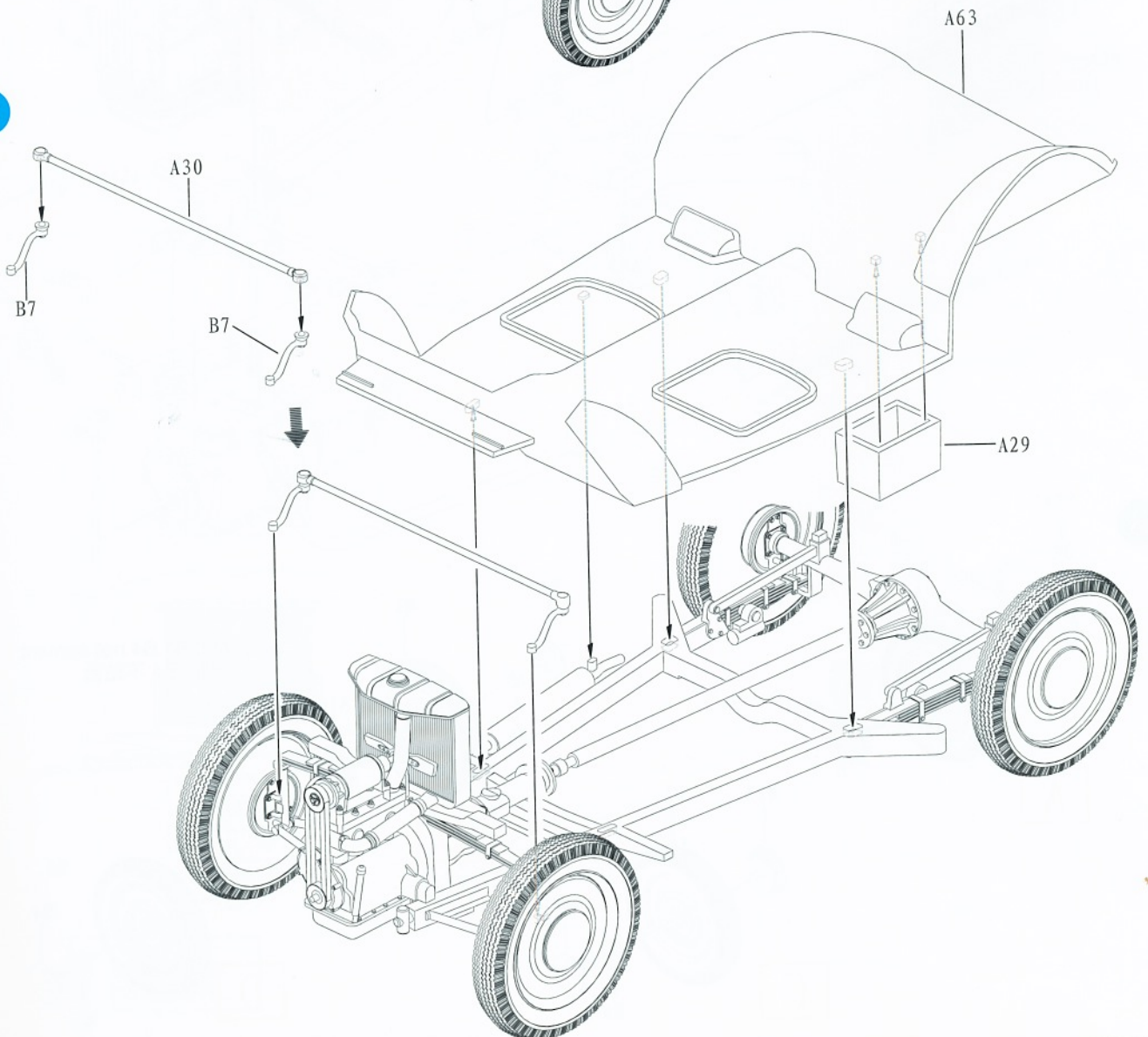


ILLUSTRATION 图示说明:

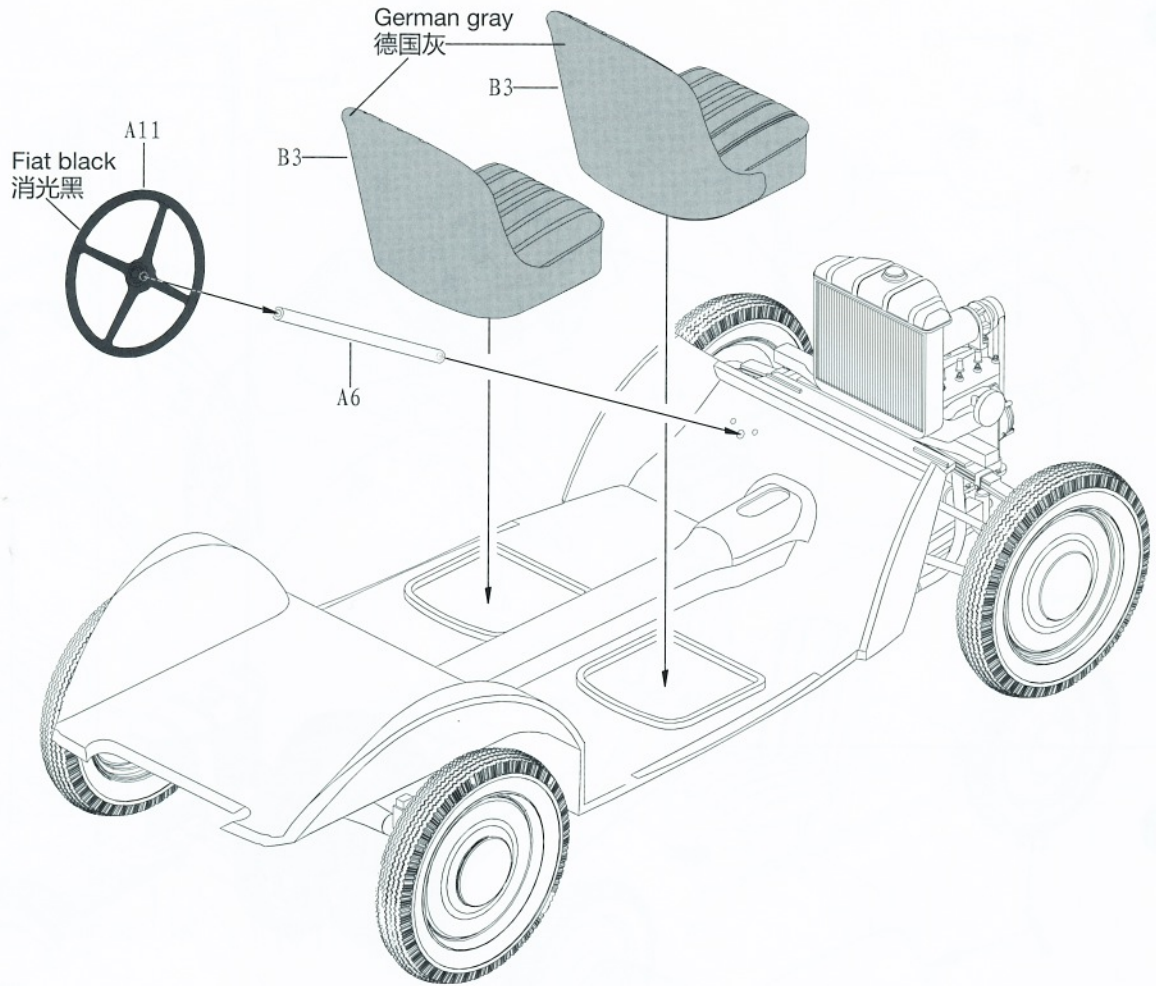
4



5



6



7

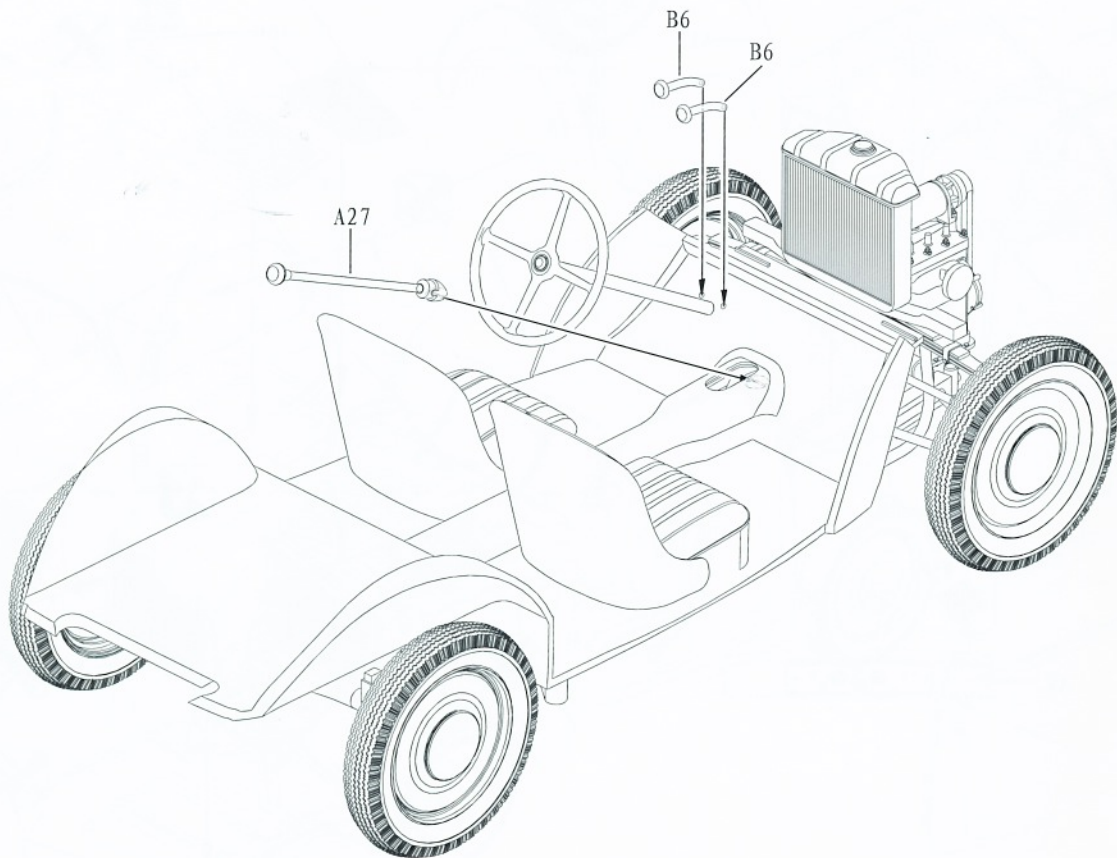
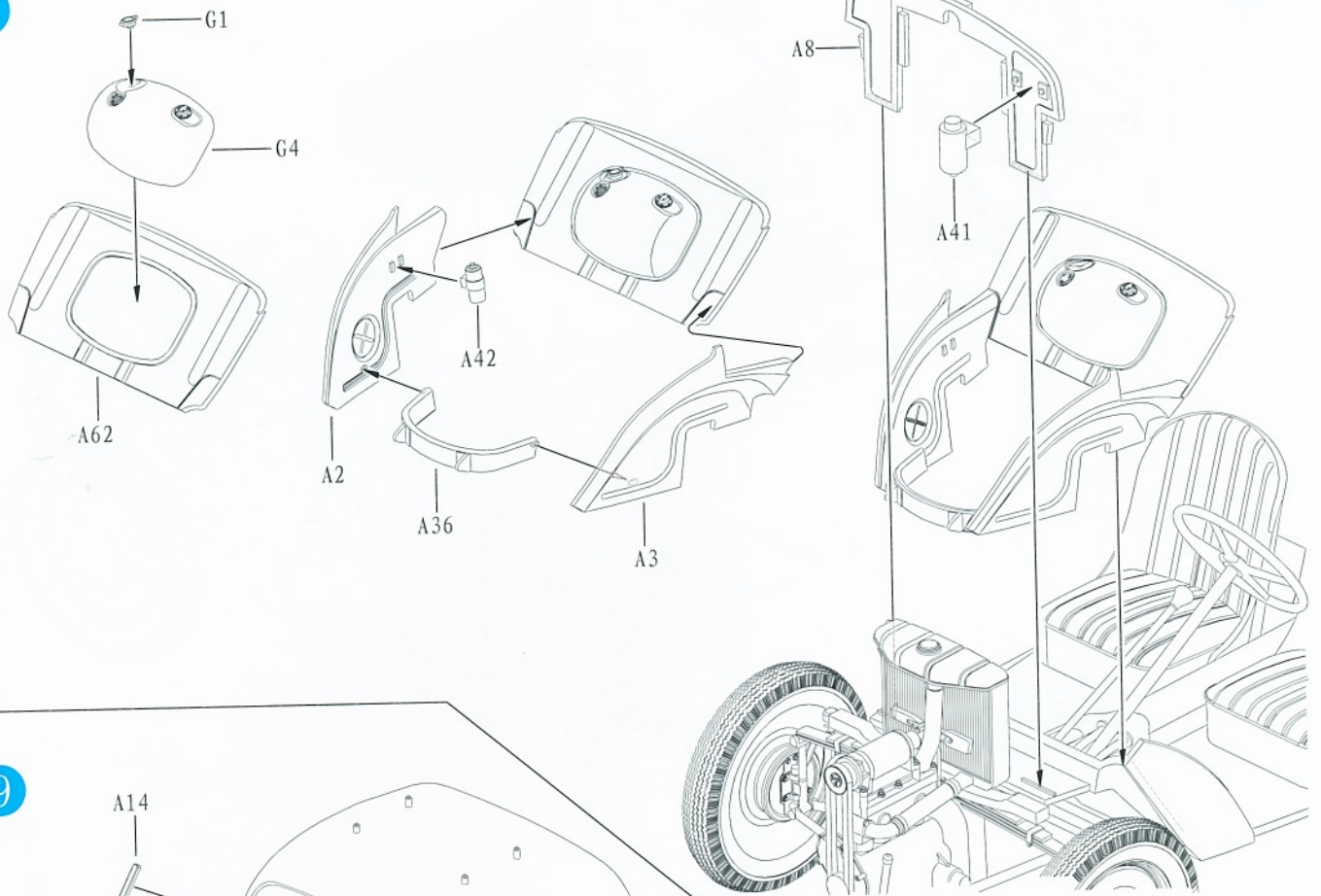
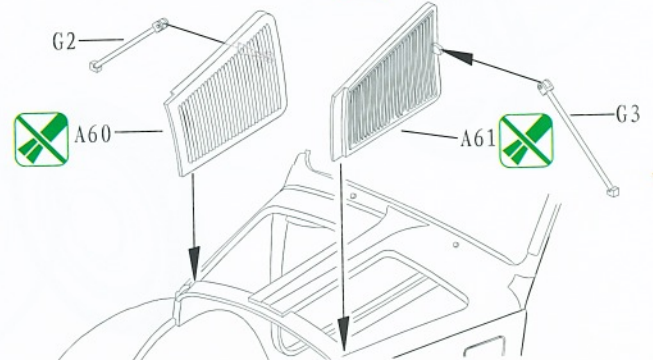
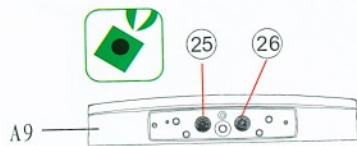
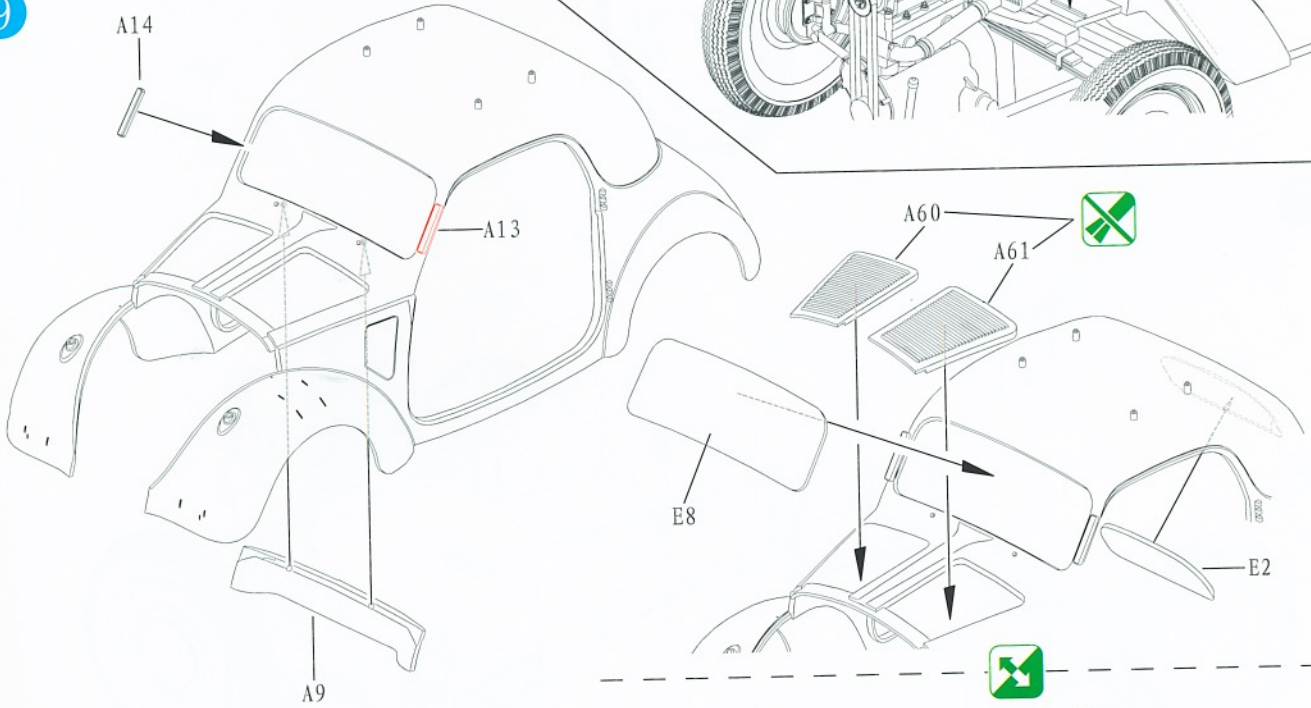


ILLUSTRATION 图示说明:

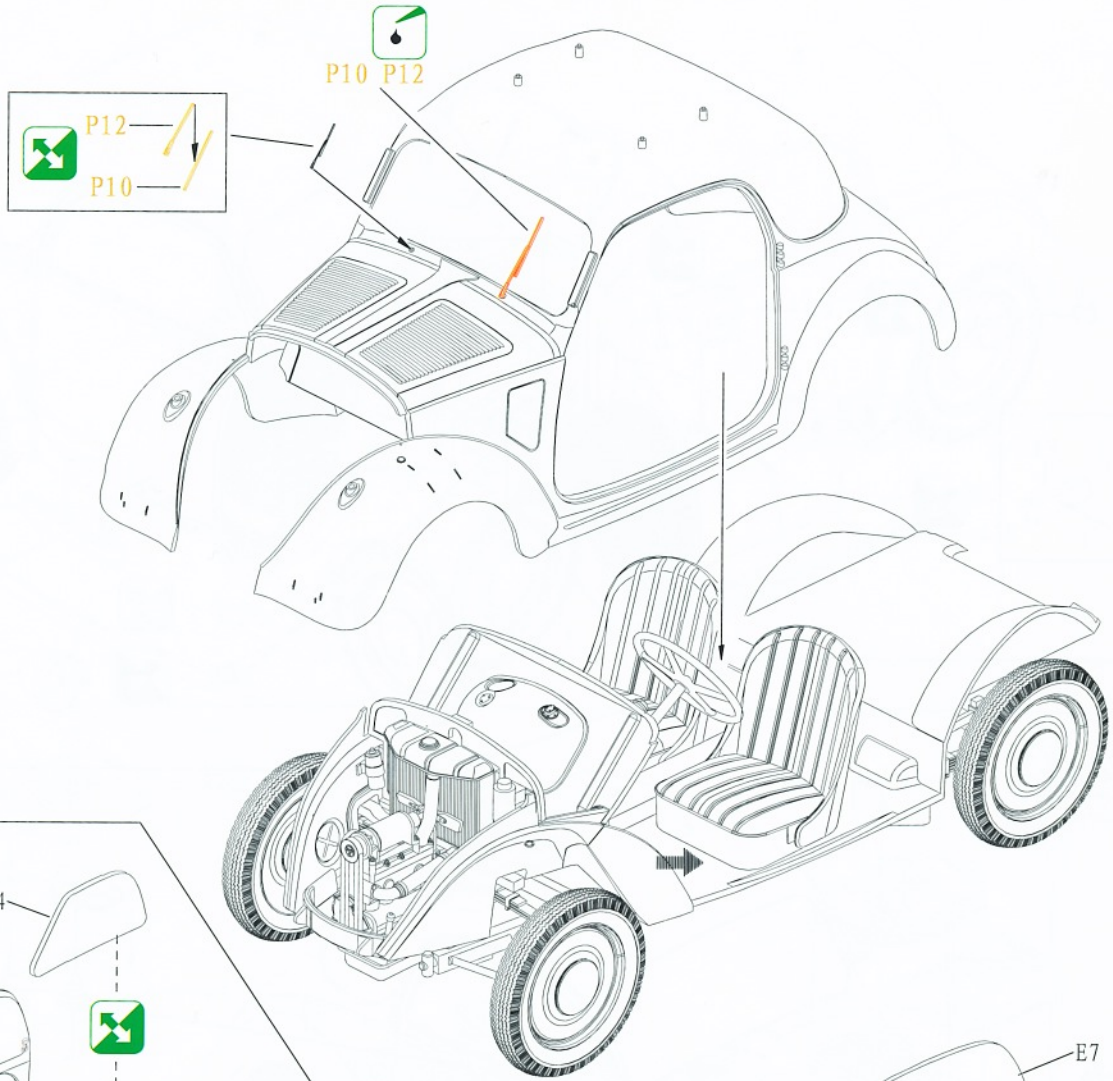
8



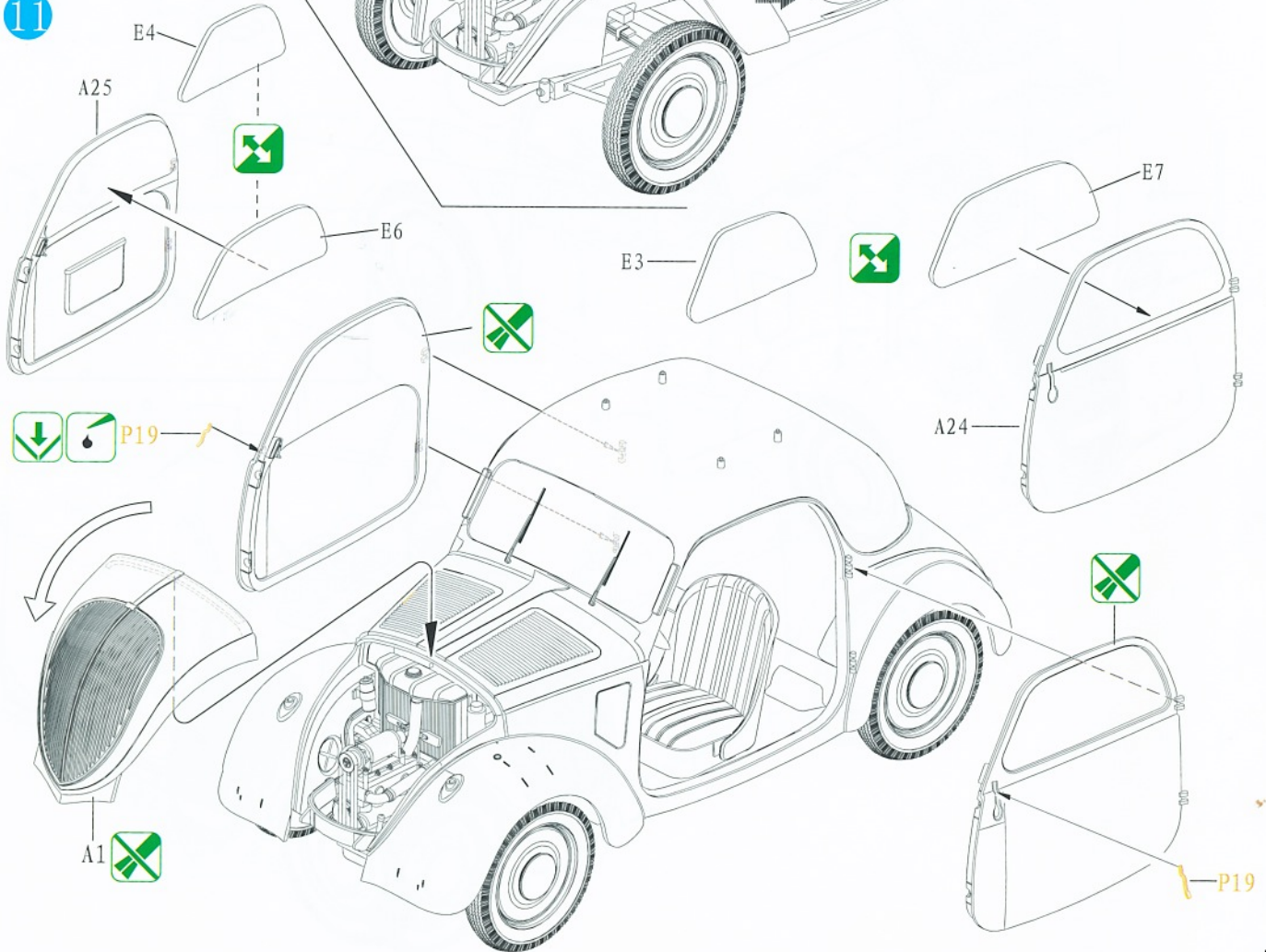
9



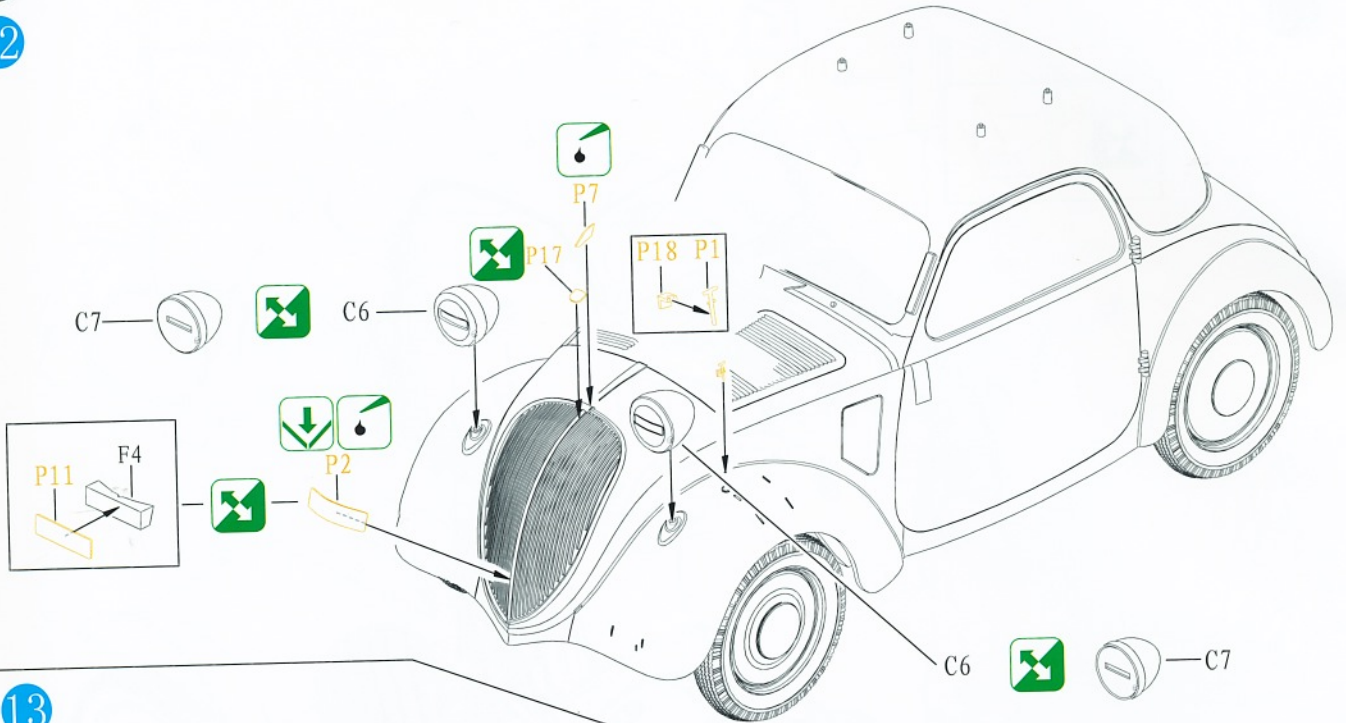
10



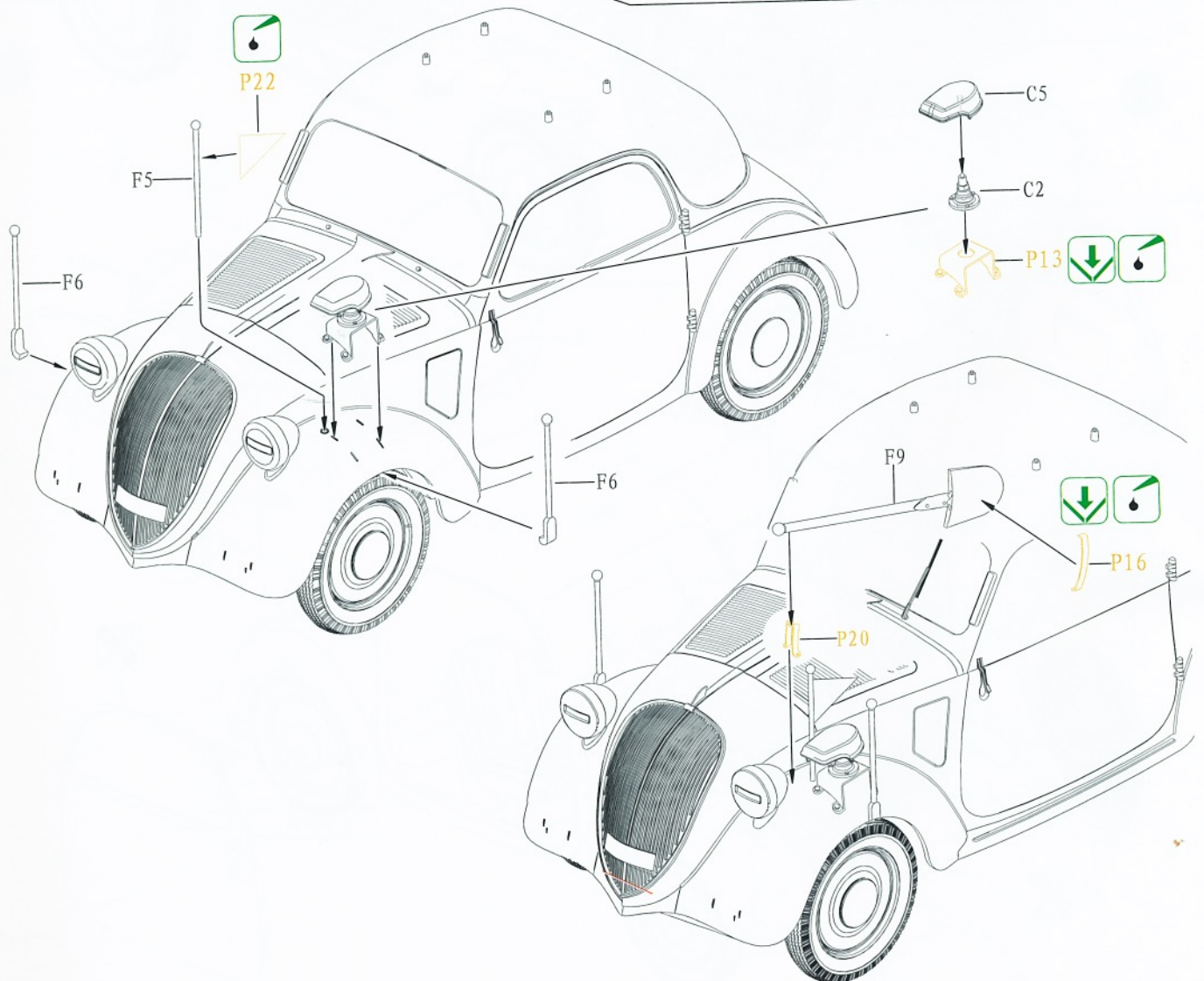
11



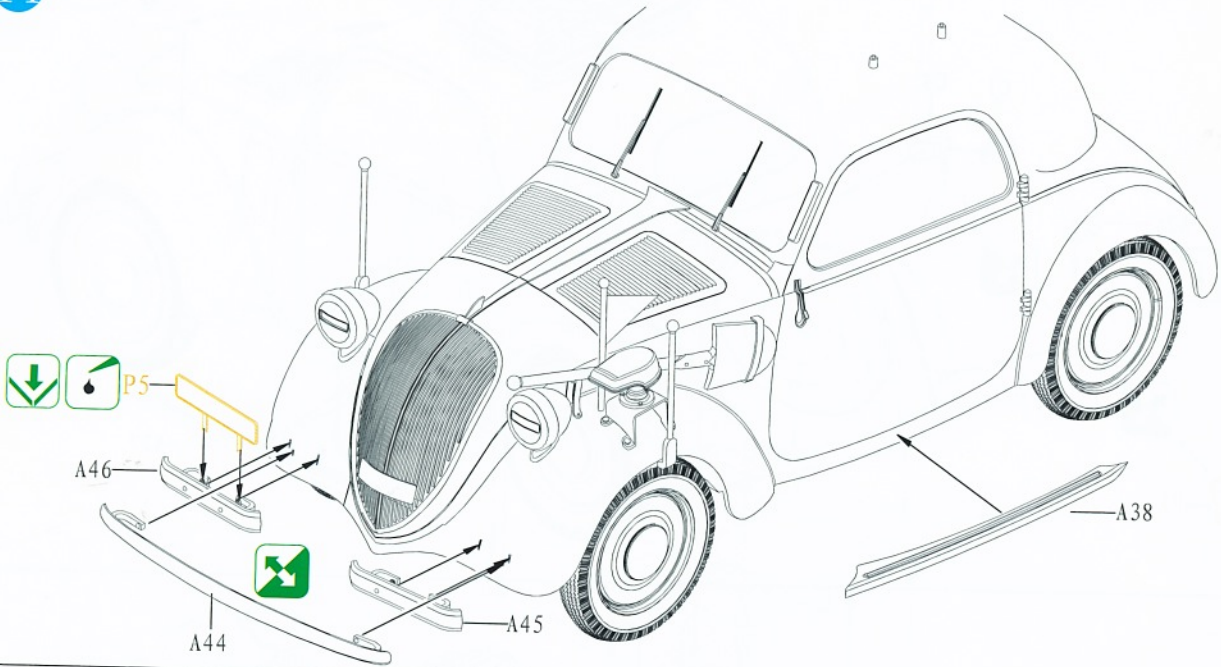
12



13



14



15

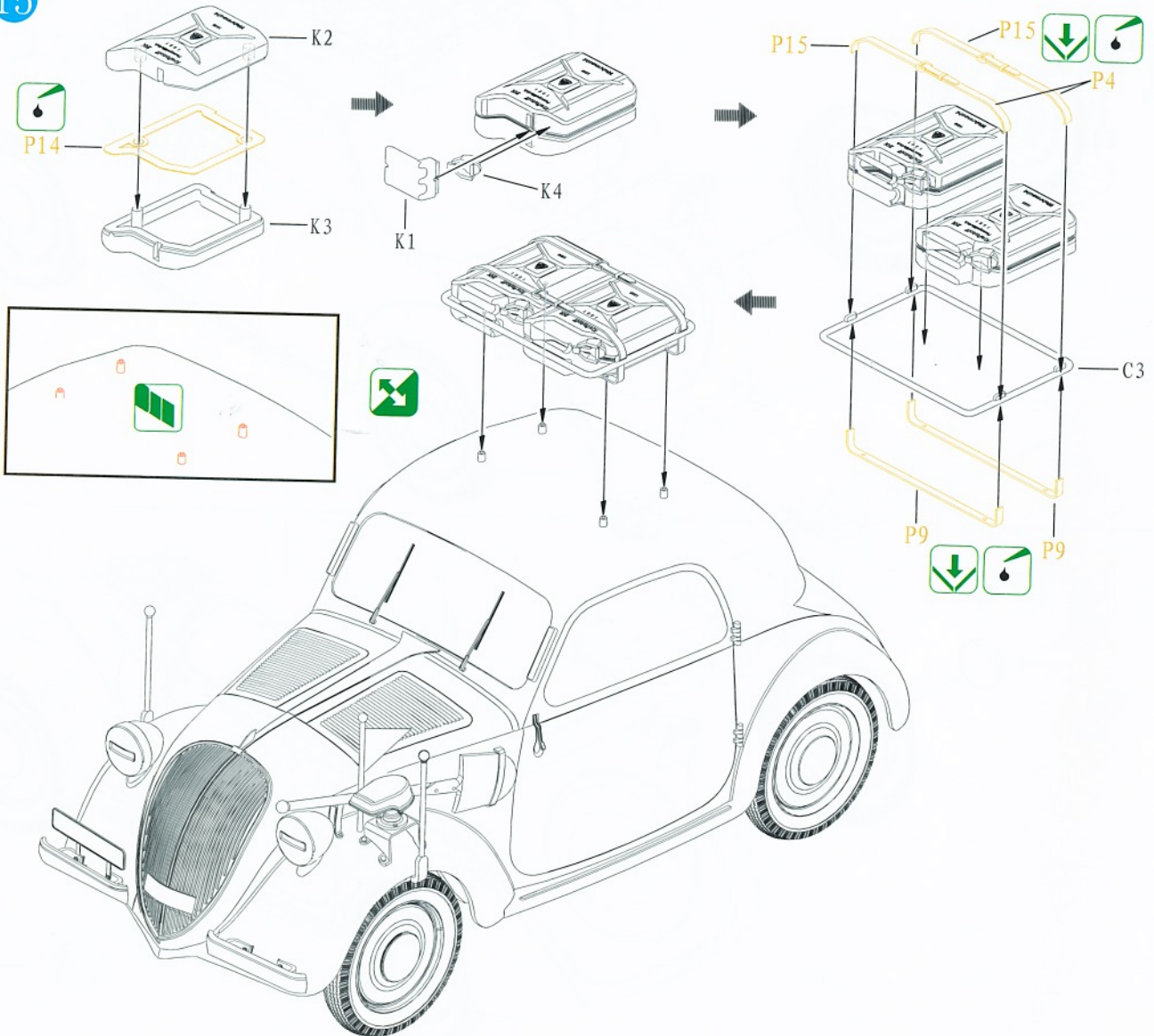
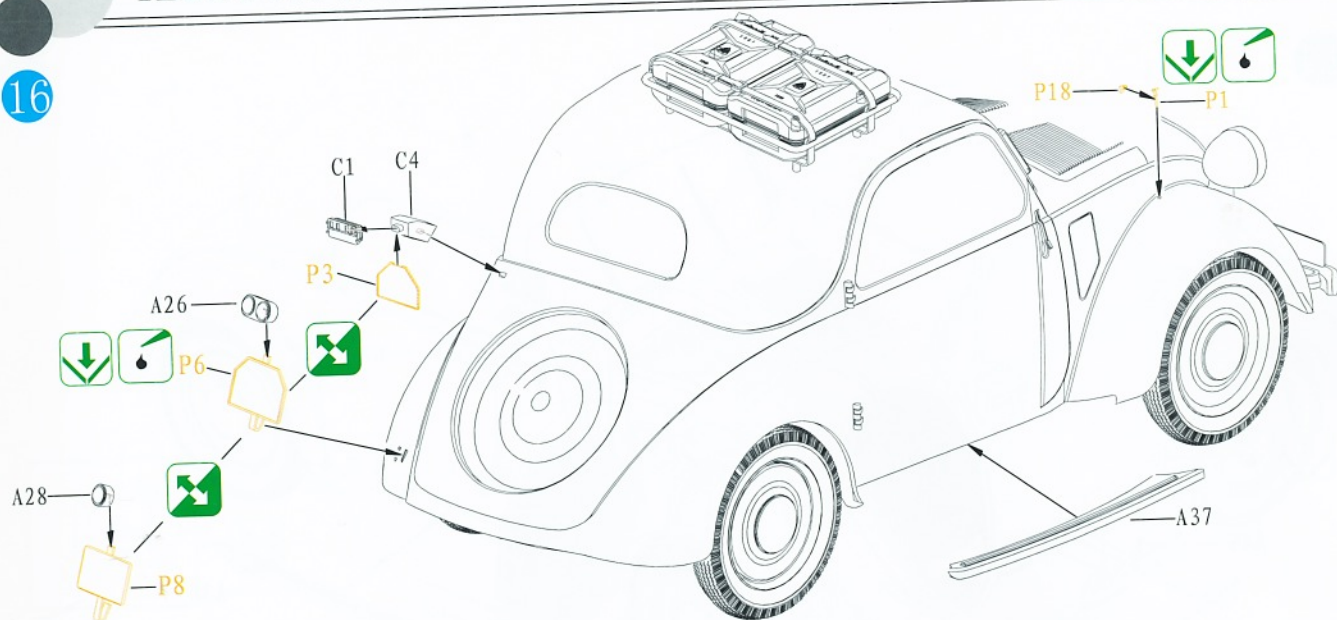
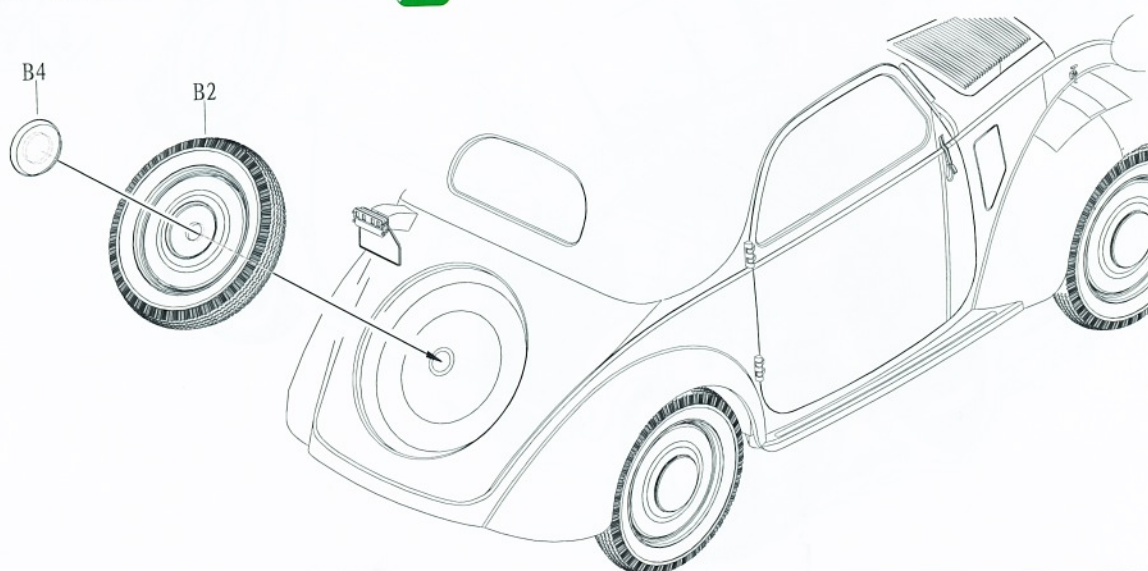
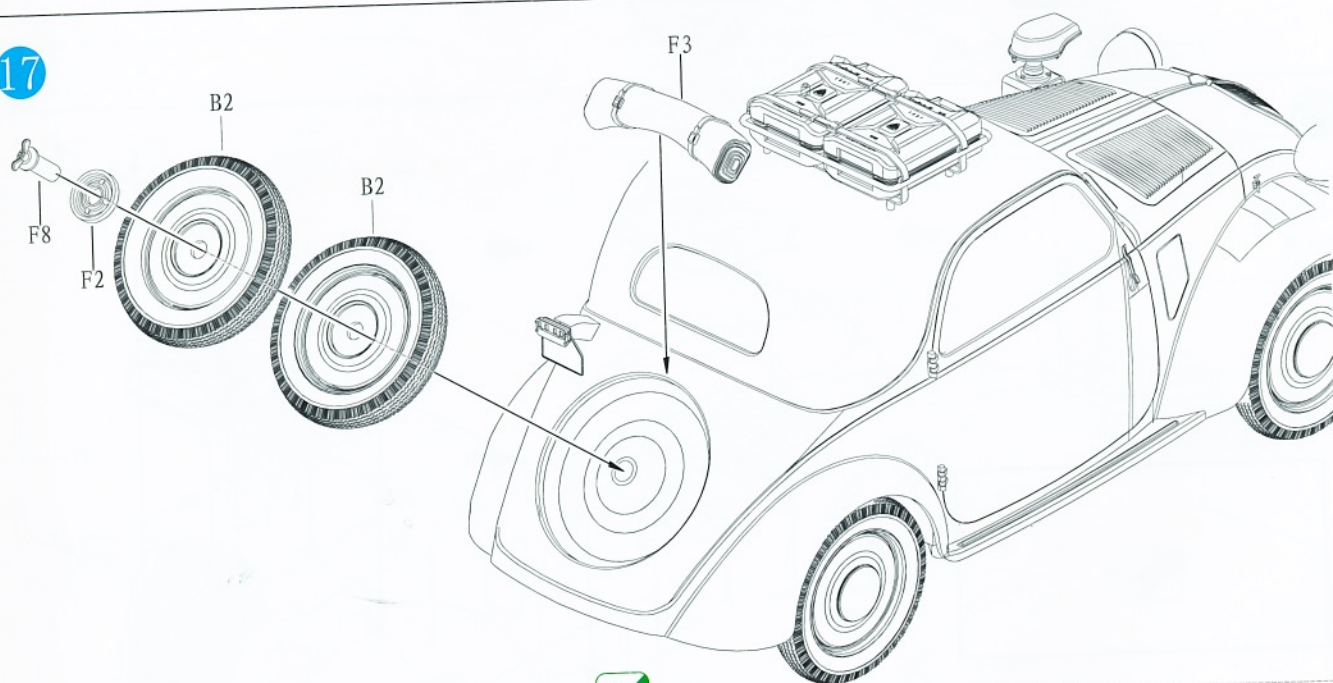


ILLUSTRATION 图示说明:

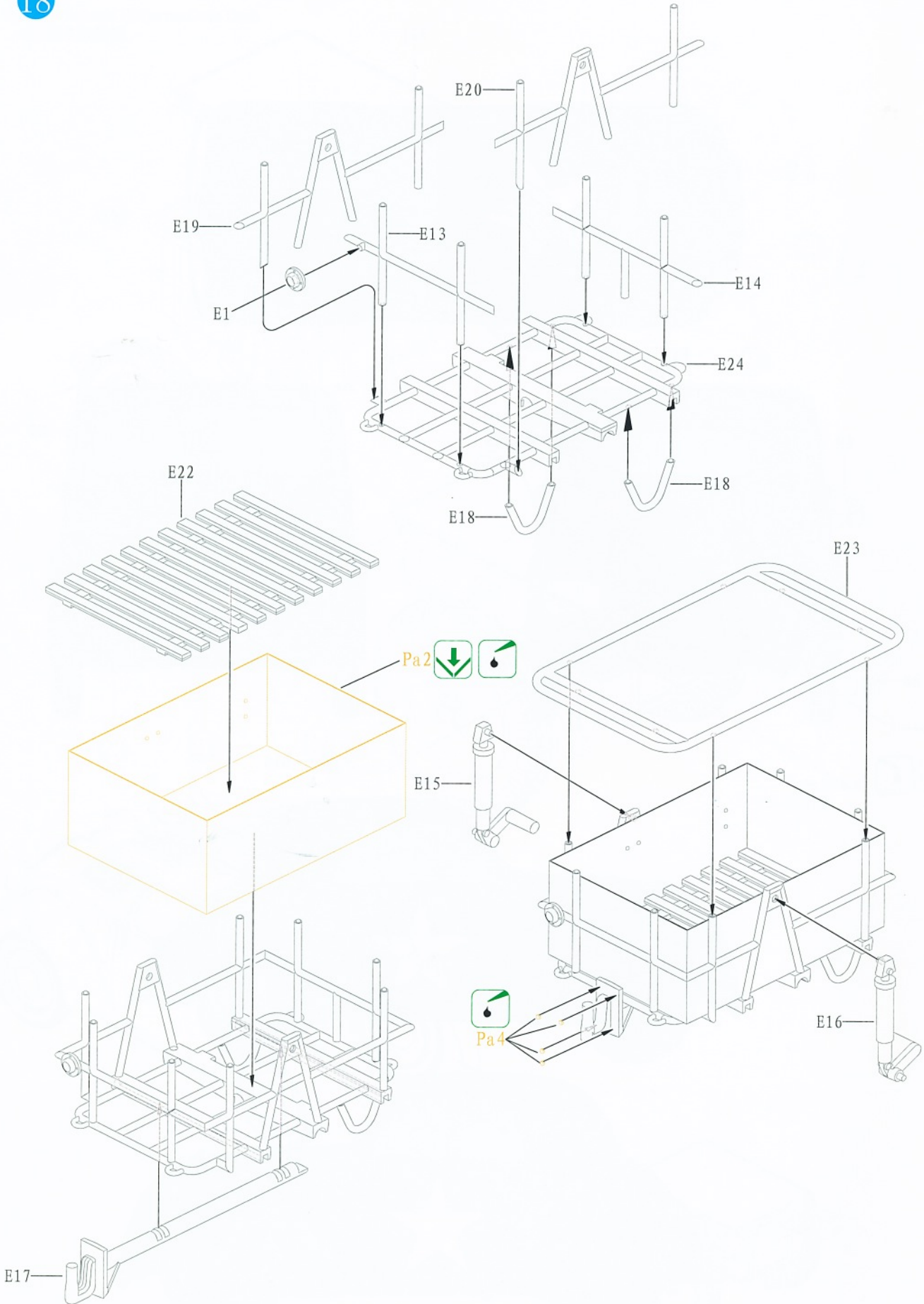
16



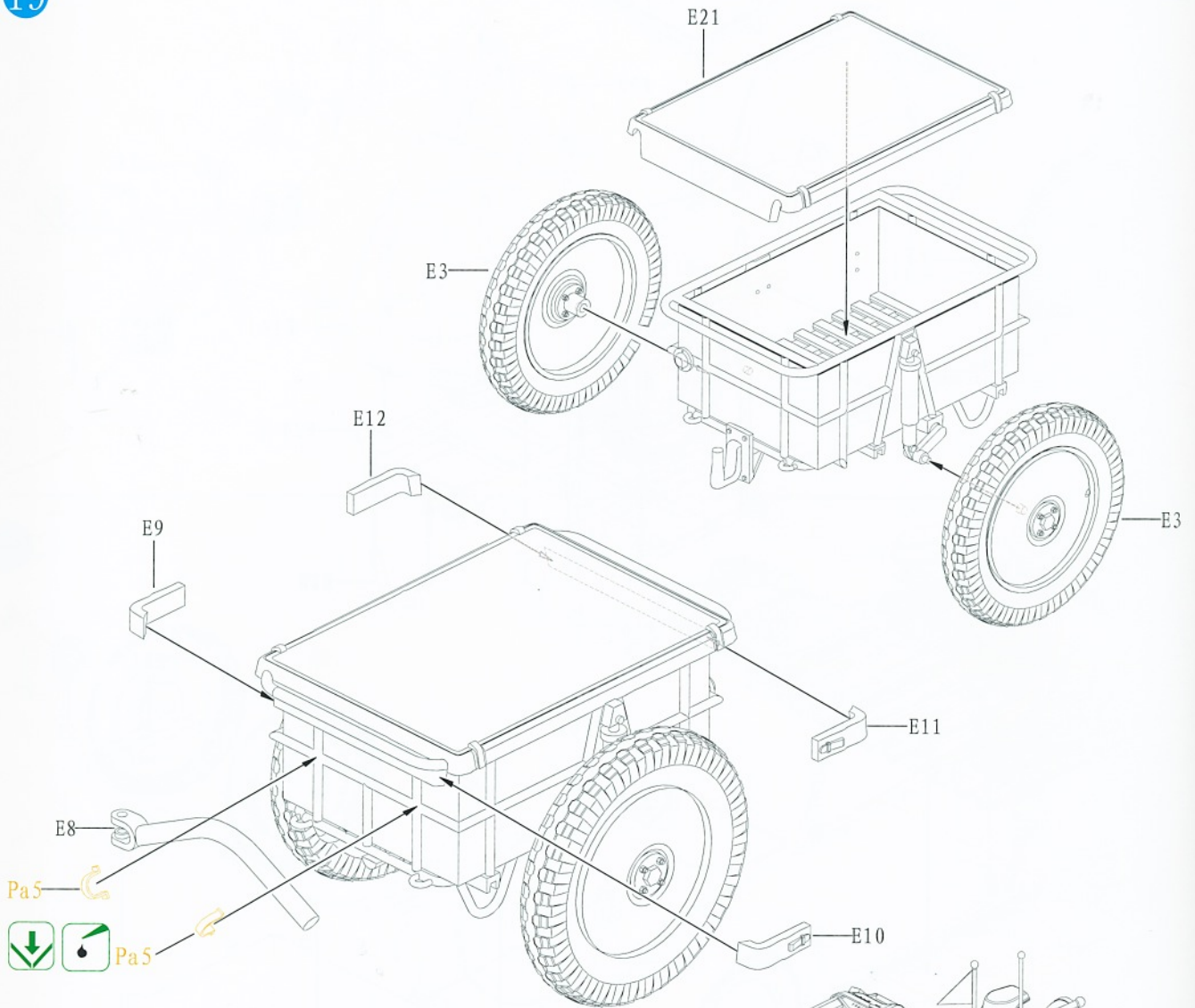
17



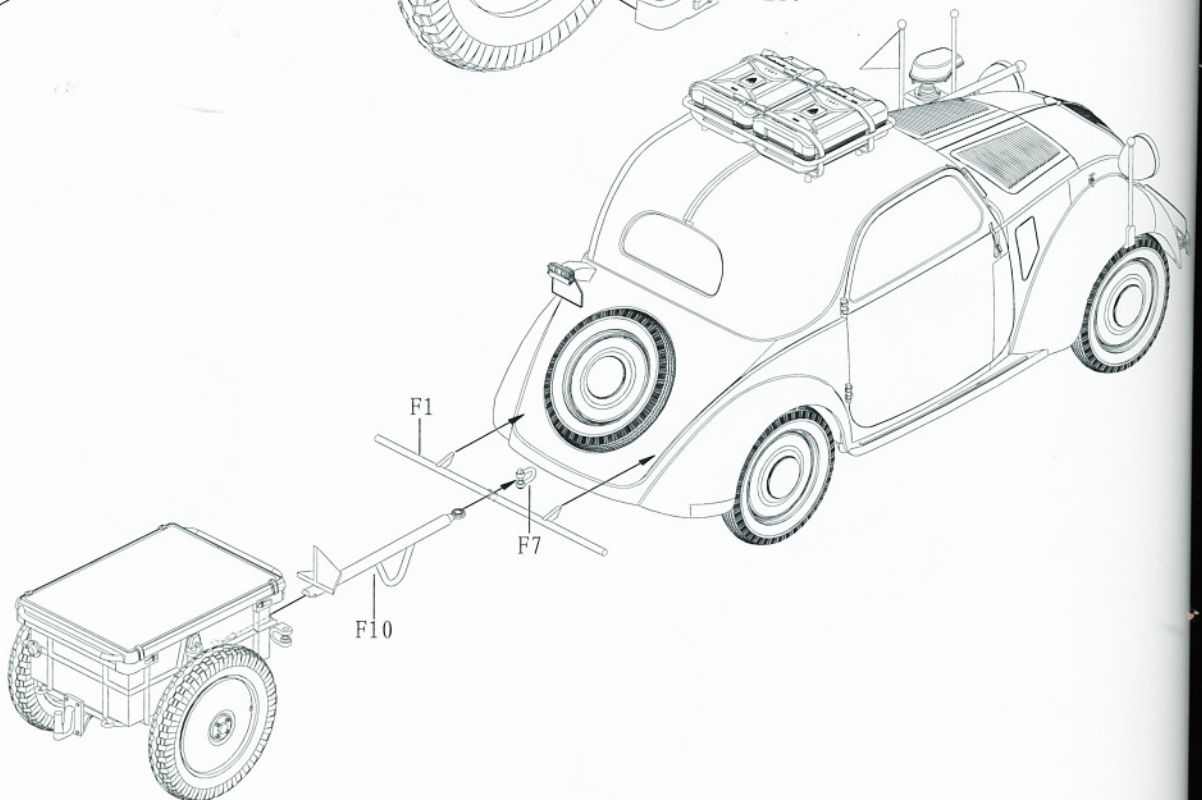
18



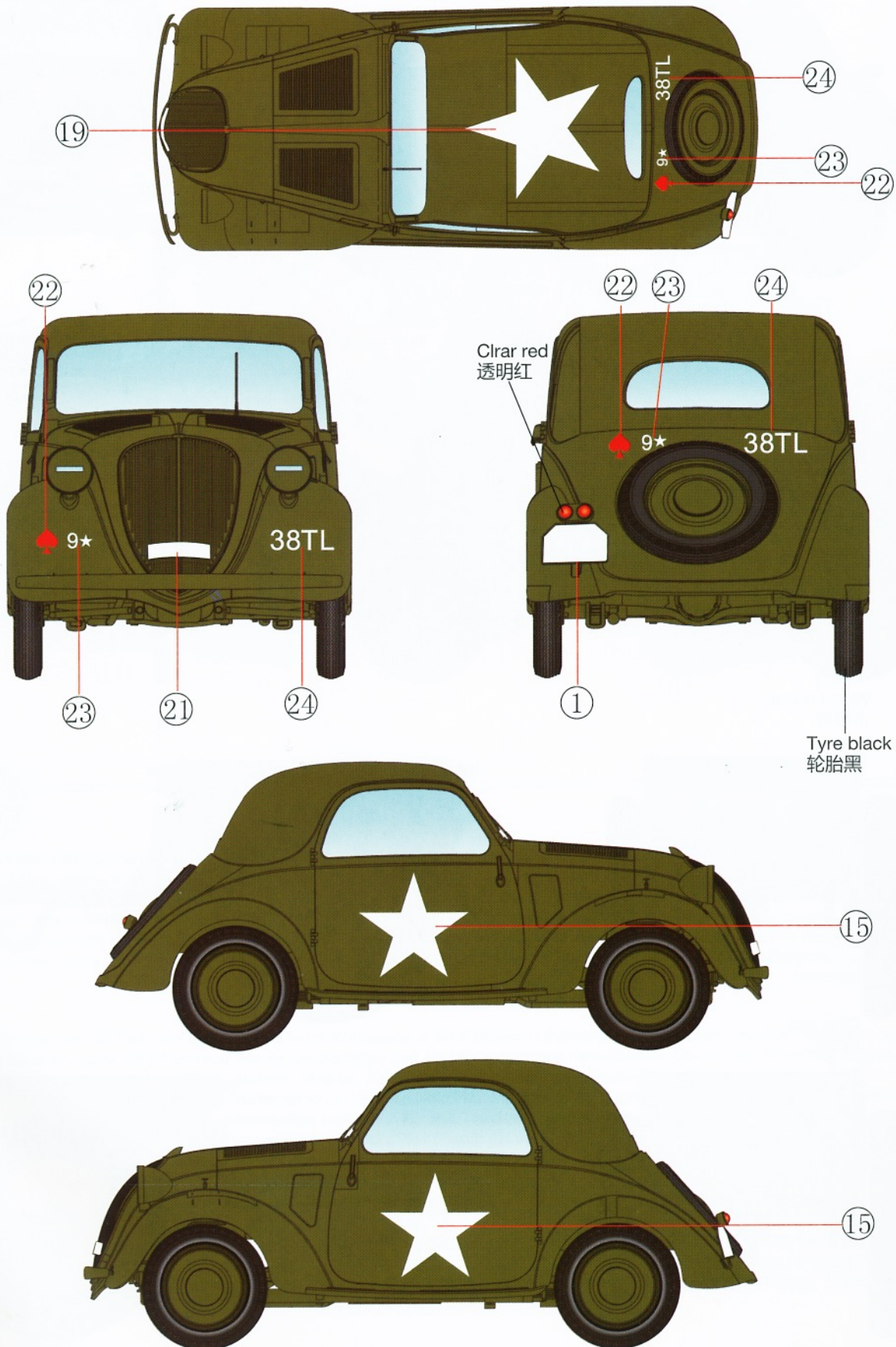
19



20

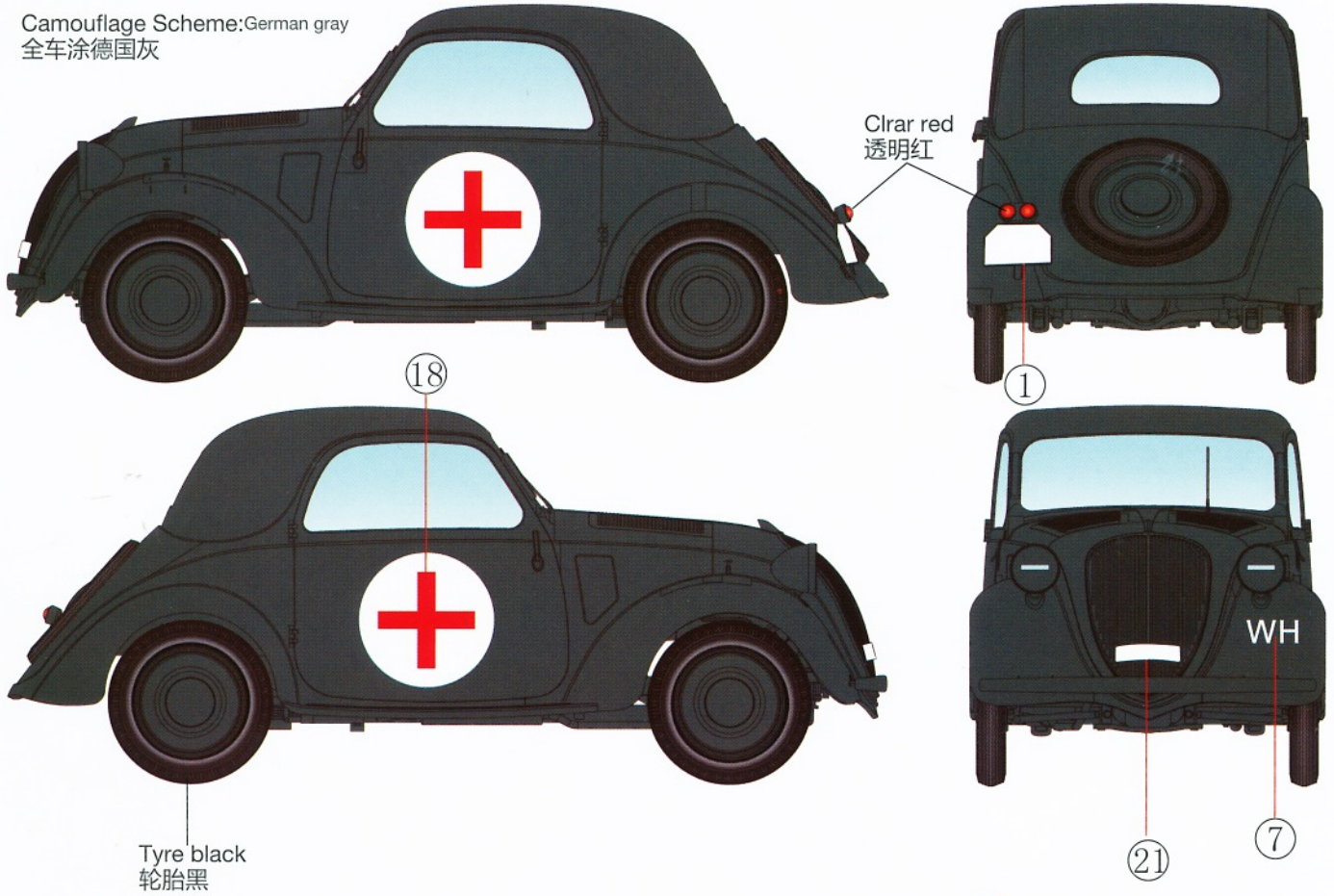


Camouflage Scheme:Olive Drab
全车涂橄榄褐

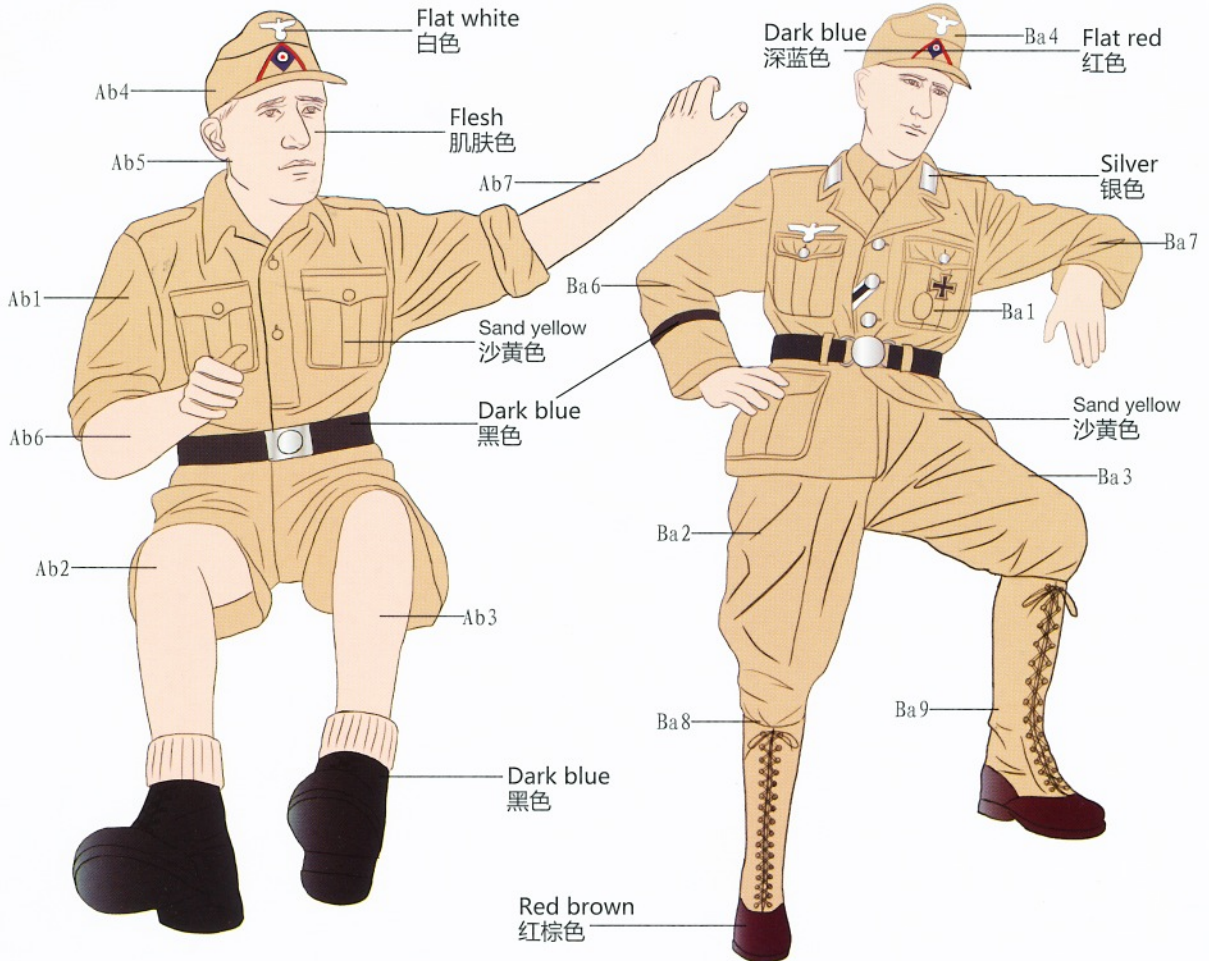


DECAL & COLOUR GUIDE 水贴及涂色指示:

Camouflage Scheme: German gray
全车涂德国灰

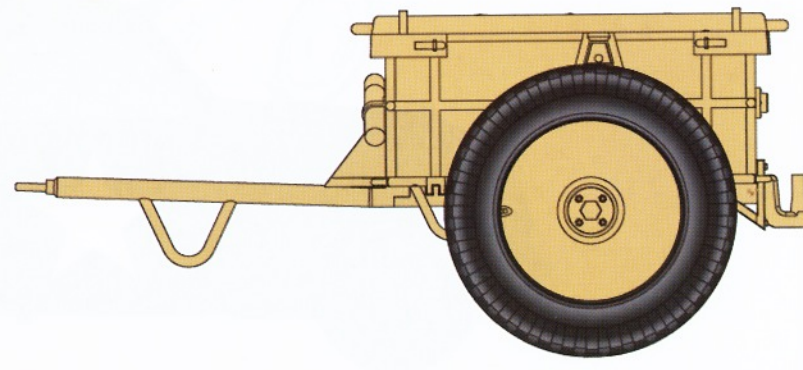
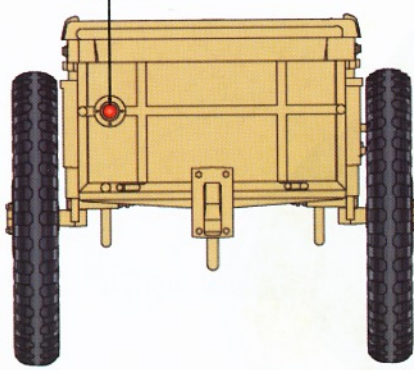
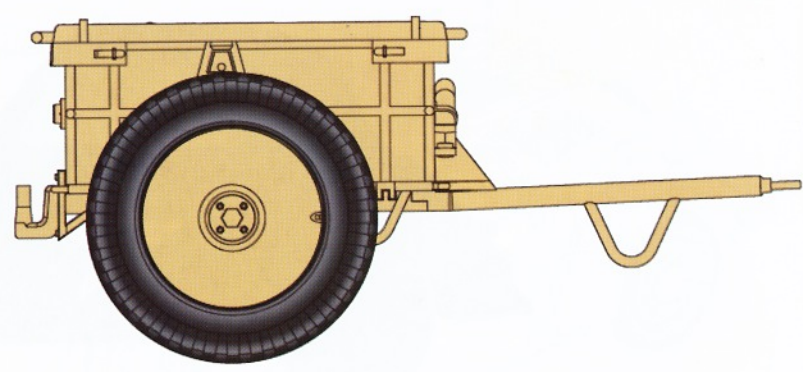
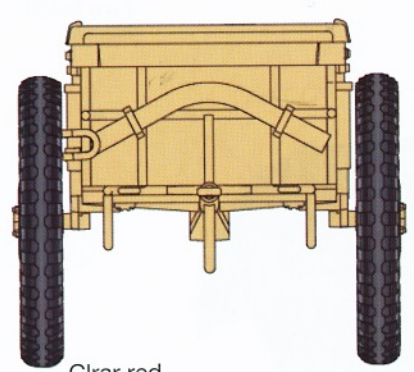
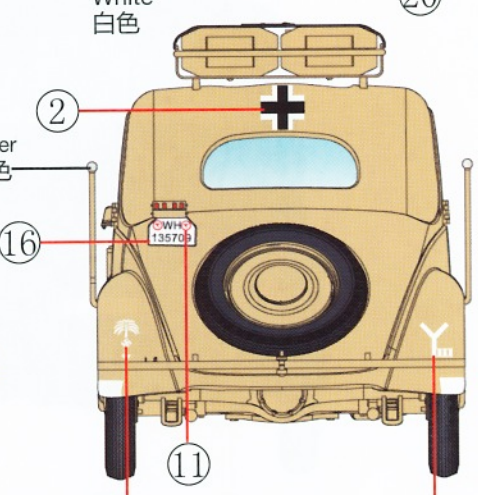
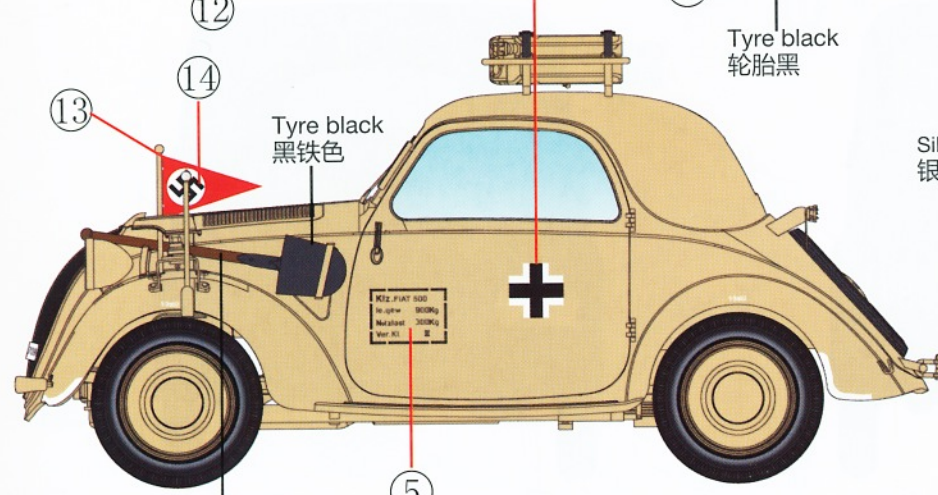
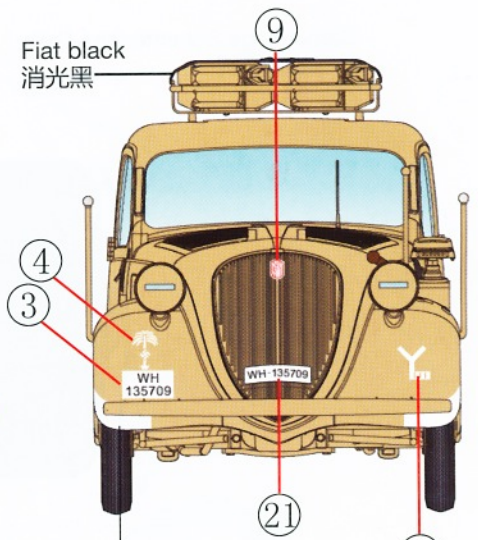
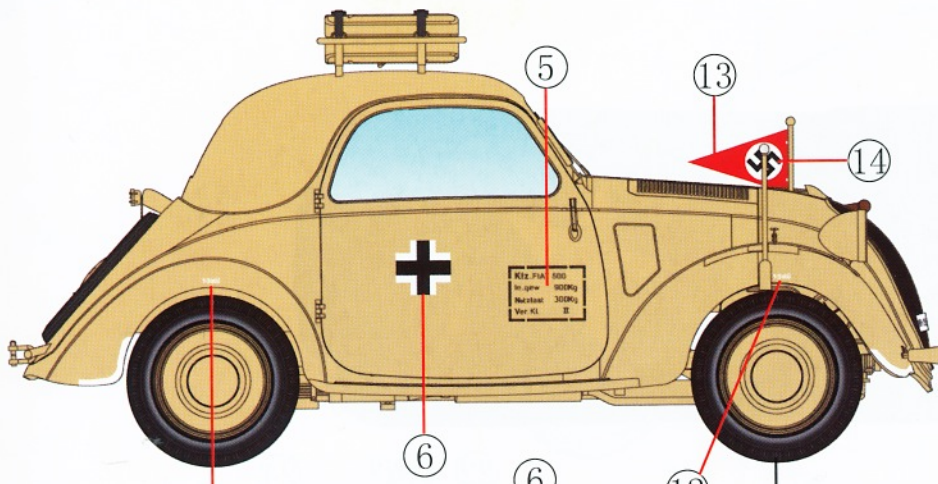


Tyre black
轮胎黑



DECAL & COLOUR GUIDE 水贴及涂色指示:

Camouflage Scheme: Sand yellow
全车涂沙黄色



Tyre black
黑铁色

Tyre black
轮胎黑

Wood brown
木棕色

Silver
银色

Fiat black
消光黑

White
白色

Clear red
透明红