

JGSDF TYPE 10 MBT



14 陸上自衛隊 10式戦車

組み立てる前に必ずお読み下さい。

- 組み立てモデルですので、作る前に組み立て説明書をお読み下さい。
- 部品を取り出した後のビニール袋は、小さな子供が頭から被ったりすると窒息する危険がありますので、破り捨てして下さい。
- 部品はきれいに切り取り、切り取ったあとのクズは捨てて下さい。
- 部品は商品の都合上やむなく尖っている所がありますので危険です。使用目的以外は、絶対に遊ばないで下さい。特に小さなお子様のある家庭では注意して下さい。
- 部品の切り取りにはニッパーを使用し、バリ等の余分な部品はナイフ、ヤスリ等で仕上げます。また、ニッパー、ナイフ、ヤスリ等を不用意に取り扱うと、刃先等で手、指、足等を切る可能性がありますので10才以下の方は、保護者の方が行って下さい。
- 小さな部品がありますので、誤って飲み込まないように注意して下さい。窒息などの危険があります。誤飲の危険がありますので、対象年齢未満のお子様には絶対に与えないで下さい。
- (接着剤、塗料を使用する場合は、下記に注意して下さい。) 接着剤、塗料は口の中に入れて下さい。中毒の危険があります。接着剤、塗料が目に入った時は、すぐに大量の水で洗い流して、医師に相談して下さい。閉め切った室内では使用しないで下さい。中毒の危険があります。近くでの火の使用も絶対に止めて下さい。引火する危険があります。
- 直射日光の当たる場所や、高温・多湿になる場所には放置しないで下さい。

Important Information to be Read before Assembling this Product

- This model needs to be assembled. Read the assembly instructions before beginning to assemble it.
- After taking the product out of the plastic bag, tear the plastic bag and discard it, since there will be a danger of suffocation if young children place the bag over their head.
- Cleanly clip the parts from the trees, and discard the trees after all the parts have been clipped.
- Due to manufacturing circumstances it is unavoidable that there will be sharp places which will be dangerous. Be sure not to play with the contents such as by using them for other purposes. Households with young children should be particularly careful.
- Use nippers for removing parts, and finish any burr remaining on parts using a knife or file. Because the mishandling of nippers, cutter knives or files may result in sharp edges cutting hands, fingers, or legs, children younger than 10 years old should have the work carried out by a parent or guardian.
- As the kit contains small parts, take care not to swallow them by mistake, since there may be a danger of choking. Due to the danger of mistakenly swallowing parts, be absolutely certain not give them to children younger than the target age.
- (In the situation where you use cement or paints, take care of the following points) Do not put cement or paint in your mouth, since there will be a danger of poisoning. If cement or paint gets in your eyes, immediately wash it away with a large amount of water and consult a doctor. Do not use cement or paint in enclosed rooms, since there will be a danger of poisoning. Absolutely do not use cement or paint near sources of flame, since there will be a danger of ignition.
- Do not leave the product in locations subject to direct sunlight or in places with high temperatures or much humidity.

Information importante à lire avant de monter ce modèle :

- Ce modèle doit être assemblé. Lisez les instructions de montage avant de commencer l'assemblage.
- Après déballage du kit, veillez à vous débarrasser des sacs en plastique pour éviter tout risque d'étouffement des enfants en bas âge qui pourraient les placer sur leur tête.
- Détachez soigneusement les branches d'arbres, et jetez les déchets.
- En raison des conditions de fabrication, certaines pièces possèdent des parties pointues qui peuvent être dangereuses. S'assurer de ne pas jouer avec le contenu en l'utilisant pour d'autres buts. Les familles ayant des enfants en bas âge devront faire très attention.
- Utilisez une pince coupante pour dégrapper les pièces, et éliminez toutes les bavures résiduelles sur les pièces à l'aide d'un couteau de modélisme ou d'une lime. Puisqu'une manipulation incorrecte des pinces, des couteaux de modélisme ou des limes peut se produire, il y a risque de blessure des mains, des doigts ou des jambes, les enfants de moins de 10 ans devront demander à leurs parents ou leur gardien d'effectuer les travaux.
- Ce kit contient de petites pièces, ne convient pas à des enfants en-dessous de l'âge prévu pour l'usage de ce produit: risque d'étouffement. Du fait d'un risque d'étouffement, soyez absolument sûr de ne pas les donner aux enfants plus jeunes que l'âge prévu pour l'usage de ce produit.
- Lorsque vous utilisez de la colle et des peintures, suivez attentivement les points suivants : La colle et les peintures ne doivent pas être ingérées, car il y a risque d'empoisonnement. Si la colle ou les peintures entrent en contact avec les yeux, lavez avec une grande quantité d'eau et contactez immédiatement un docteur. N'utilisez pas la colle ou les peintures dans des endroits fermés, car il y a risque d'empoisonnement, veillez à travailler dans un endroit bien ventilé ou près d'une fenêtre ouverte. N'utilisez pas la colle ou les peintures près de sources de chaleur ou d'une flamme, car il y a risque d'incendie.
- Ne laissez pas ce produit dans des endroits exposés directement à la lumière du soleil ou dans des endroits à forte température ou humides.

Wichtige Information vor dem Montieren dieses Modellbausatzes:

- Dieses Modell muss montiert werden. Lesen Sie vor der Montage die Montageanweisungen durch.
- Nach dem Entfernen der Teile des Modellsatzes reißen Sie die Plastikverpackungstüte auf, um zu verhindern, dass kleine Kinder damit spielen und sie sich über den Kopf ziehen; dabei besteht Erstickungsgefahr.
- Lösen Sie die Bausatzteile vorsichtig aus den Spritzlingen und entsorgen Sie den Abfall.
- Herstellungsbedingt ist es unvermeidlich, dass es scharfkantige Stellen gibt, die gefährlich sein können. Stellen Sie sicher, den Inhalt nicht zu anderen als den vorgesehenen Zwecken zu verwenden. Bausätze wegen verschluckbarer Kleinteile außerhalb der Reichweite von Kindern aufbewahren.
- Verwenden Sie eine Kneifzange zum Entfernen von Teilen und entfernen Sie Grate mit einem Messer oder einer Feile. Durch falschen Umgang mit Kneifzangen, Schneidmessern oder Feilen können scharfe Kanten mit Verletzungsgefahr entstehen. Daher nicht geeignet für Kinder unter 10 Jahren und nur unter Aufsicht eines erfahrenen Erwachsenen.
- Der Bausatz enthält verschluckbare Kleinteile. Es besteht Erstickungsgefahr! Bewahren Sie die Teile daher außerhalb der Reichweite von Kindern auf.
- Bei Verwendung von Klebstoffen und Lacken achten Sie auf die folgenden Punkte: Klebstoffe und Lacke dürfen nicht verschluckt werden, da Vergiftungsgefahr besteht. Falls Klebstoffe oder Lacke in die Augen geraten, sofort mit viel fließendem Wasser ausspülen und anschließend einen Arzt aufsuchen. Klebstoffe und Lacke dürfen nicht an geschlossenen Orten verwendet werden, da beim Einatmen Vergiftungsgefahr besteht. Klebstoffe und Lacke dürfen nicht in der Nähe offener Flammen verwendet werden, da Entzündungsgefahr besteht.
- Legen Sie das Produkt nicht im direkten Sonnenlicht oder an Orten mit hohen Temperaturen oder Luftfeuchtigkeit ab.

組立前请务必阅读。

- 本品为组装机模型。组立前请阅读组立说明书。
- 取出组立零件后的塑料袋，若被套在幼儿的头上，会有窒息的危险，应立即剪破丢弃。
- 正确剪下组立零件，并丢弃剩余的残品。
- 根据产品各部的组配，有些尖突零件比较危险。除组立外，严禁玩耍。特别是幼童的家庭更应注意。
- 应使用钳子裁剪各部分零件，毛边等多余部分用刻刀、锉刀加工。使用钳子、刻刀、锉刀时应注意安全，防止刀尖、刀刃划破手脚指尖。未满14岁的儿童应在家长的指导下进行组立。
- 防止误食微小零件，否则会有窒息的危险。误食很危险，严禁让未满对象年龄的儿童玩耍这些零件。
- (使用粘合剂、涂料时应注意以下事项) 不要将粘合剂、涂料放入口中。否则会有中毒的危险。粘合剂、涂料不慎进入眼内时，应立即用大量清水冲洗并及时就医。不要在密封的房间内使用。否则会有中毒的危险。严禁在近火处使用。否则会引起火灾。
- 禁止放置在直射阳光、高温、潮湿等处。

10式戦車の塗装

※平成30年度の戦車大隊の組織再編成により、10式戦車の部隊編成は大きく変わっています。

使用色

シルバー(SILVER).....	H[8] c[3]	クリアーオレンジ	
つや消しブラック(FLAT BLACK)....	H[12] c[33]	(CLEAR ORANGE).....	H[92] c[49]
黒鉄色(STEEL).....	H[18] c[28]	セミグロスブラック	
クリアーレッド(CLEAR RED).....	H[90] c[47]	(SEMIGLOSS BLACK).....	c[92]

陸上自衛隊戦車色 JGSDF VEHICLE COLOR SET

濃緑色3414(DARK GREEN 3414).....	TC07
茶色3606(BROWN 3606).....	TC08
OD色2314(OLIVE DRAB 2314).....	TC09

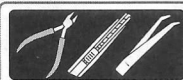
※プラモデルの塗装には、必ずプラモデル用の塗料をご使用下さい。
Be sure to use special paints for plastic models.

- 水性ホビーカラーと **Mr.COLOR** はまぜられません。
- H□ は 株式会社 GSIクレオス 水性ホビーカラー の色番号です。
- C■ は **Mr.COLOR** の色番号です。
- ★ 塗料およびプラモデル用接着剤は別にお買い求め下さい。
- 工具、塗料についての詳しい使用法は、各商品の説明をご覧ください。
- Can't mix AQUEOUS HOBBY COLOR and Mr. Color.
- H□ is the color number of AQUEOUS HOBBY COLOR of GSI Creos Corporation.
- C■ is the color number of Mr. Color of GSI Creos Corporation
- ★ As this kit does not include any paint and/or glue, please buy them by separately.
- Please see the instructions of each product for the use of tools and paints in details.



作る前にご用意下さい

Prepare before assembly.



ニッパー nipper
カッター cutter
ピンセット tweezers



プラモデル用接着剤
plastic cement



エッチングを貼る
Attach the etched detail-up parts.
Bringen Sie die oberflächengeätzten Teile an.
Fixez les pièces détaillées gravées.
安装照相蚀刻细节部件。

※エッチングパーツはお好みでご利用下さい。
Photo etched parts are optional.



デカールを貼る
Place decals
Kleber anbringen
Coller des decals
貼贴纸



反対側もあります。
There is the reverse side
Gegensite auch.
Aussi le côté opposé.
另一側也有。

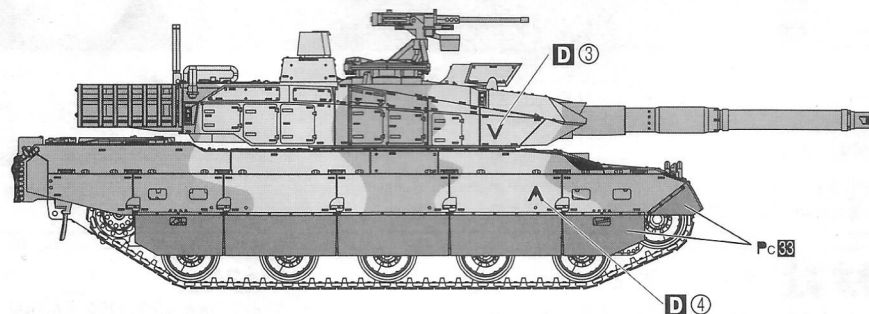
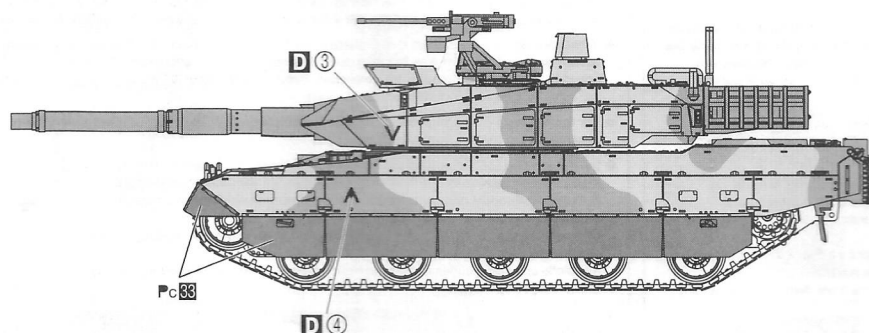
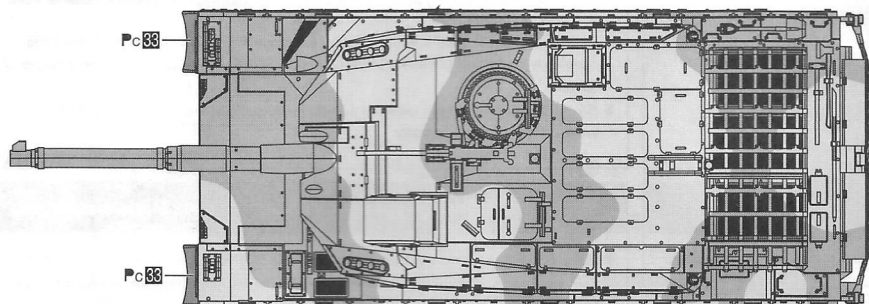
迷彩パターンの塗装



TC07



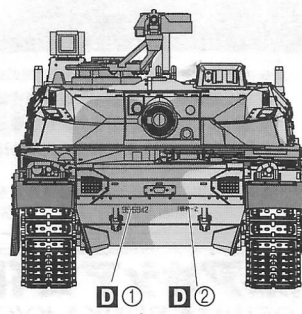
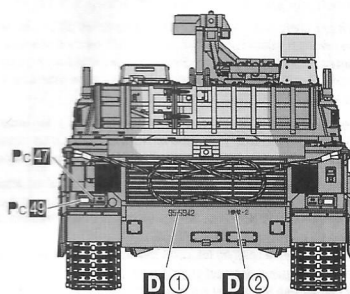
TC08



D③ は4種類のデカールが入っています。

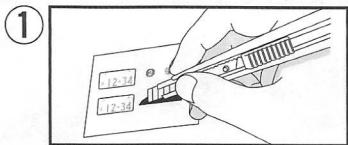
- V 駒門駐屯地 第一機甲教育隊
- ▲ 駒門駐屯地 第一機甲教育隊
- ✖ 富良野駐屯地 第二戦車連隊
- ▲ 駒門駐屯地 第一戦車大隊

D④ は駒門駐屯地 第一機甲教育隊専用のデカールです。

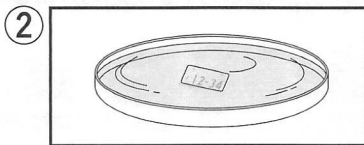


<デカールの貼り方 How to apply decals>

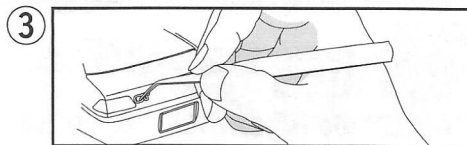
- このキットに入っているデカールは特殊なデカールを使用しています。貼る際は下記の要領で貼って下さい。
- The decals used for this model kit are particular. Please follow the instruction below when applying decals.



- ・貼りたいデカールの形に合わせて、はさみやカッターナイフ等でデカールを台紙ごと切り取ります。
- ・Cut out the decal into the desired shape by scissors and cutter.



- ・デカールを水に10~20秒程つけます。
- ・Dip the decal in water for 10 to 20 seconds.



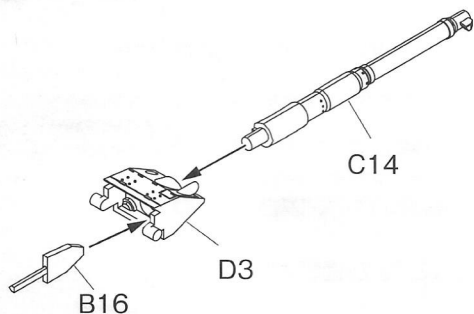
- ・貼りたい所に台紙ごとデカールを置き、ピンセット等でデカールを台紙から静かにずらします。
- ・デカールの位置を調整しながらやわらかい布で水分を拭き取ります。
- ・Put the decal on the desired place and slide it gently from its backing sheet by tweezers.
- ・Adjust the decal position and dry excess water with a soft cloth.

※デカールの上からクリアーを吹く時は、「水性ホビーカラー」または「トップコート（水性スプレー）」をご使用下さい。
 ※ Please use water paint or topcoat when spraying over decals.

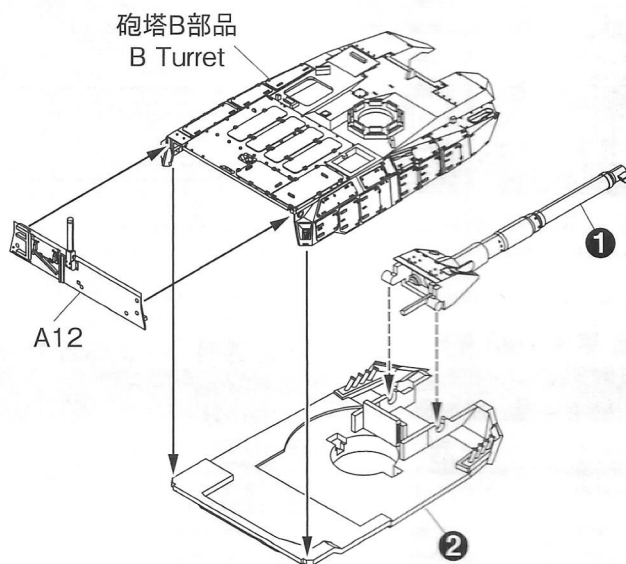
■はペイントマークです。←—— 接着します ←----- 接着しません

■ is Paint Mark ←—— is the instruction of gluing. ←----- is the location no gluing.

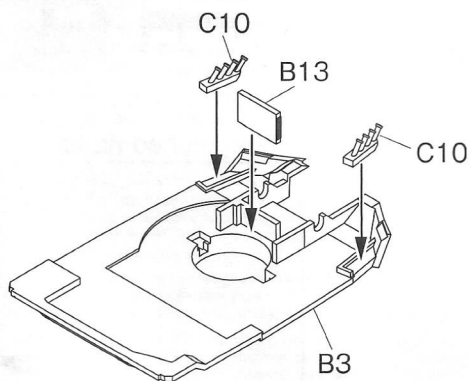
1 砲身の組み立て



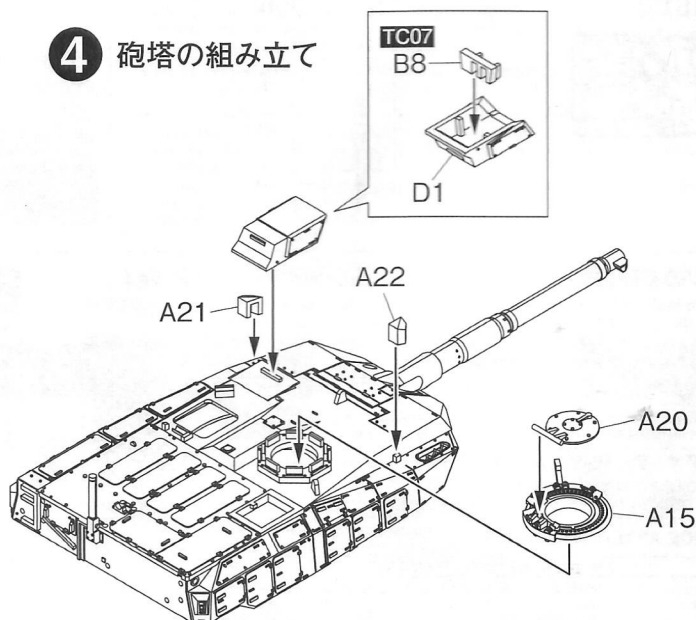
3 砲塔の組み立て



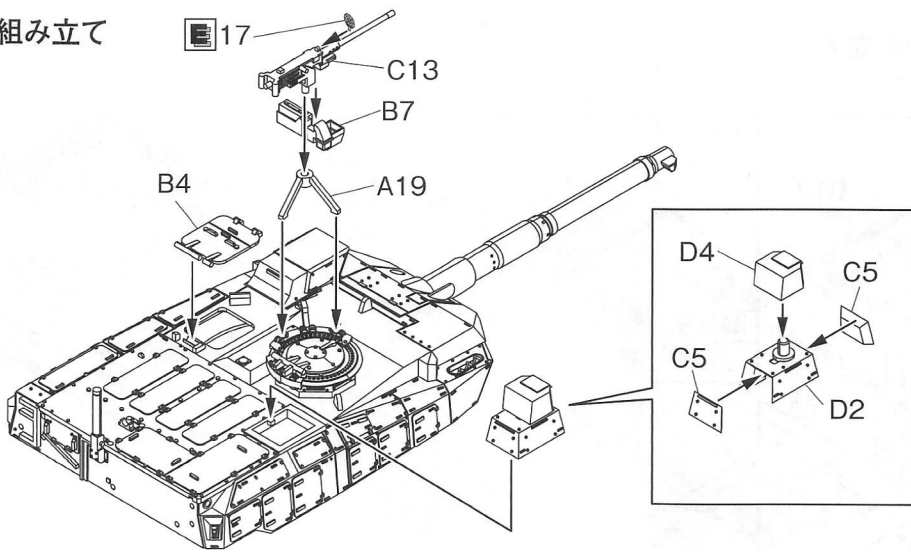
2 砲塔の組み立て



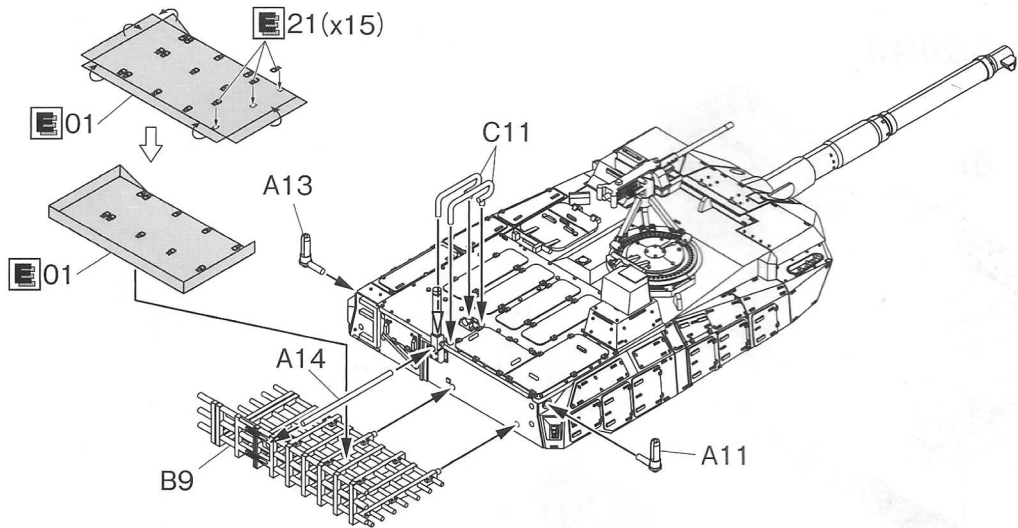
4 砲塔の組み立て



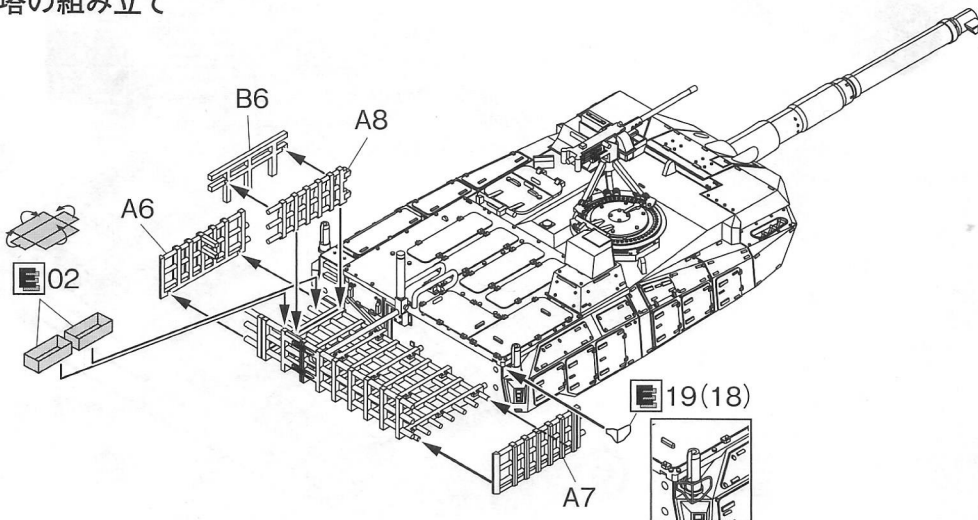
5 砲塔の組み立て



6 砲塔の組み立て



7 砲塔の組み立て

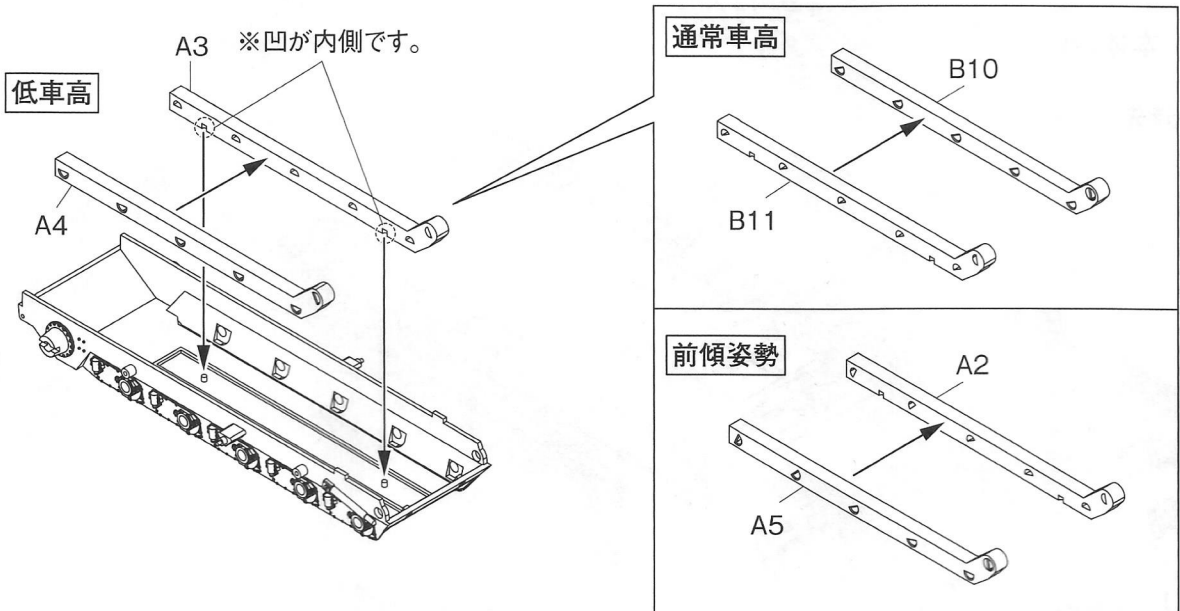


このキットでは10式戦車を「低車高状態」「通常車高状態」「前傾姿勢状態」に組む事ができます。
 どれにするか決めてから車体を組み立て始めて下さい。

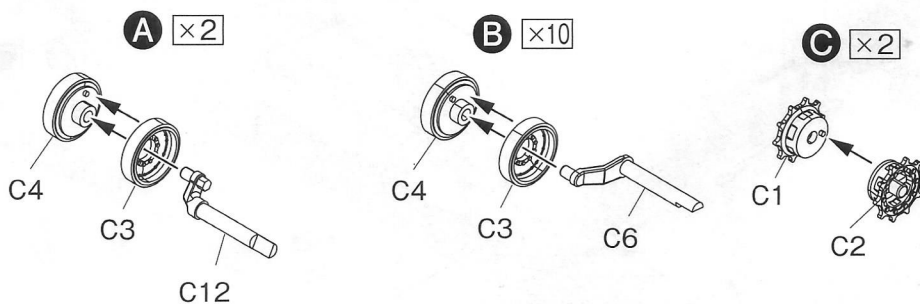
※履帯を取り付ける手順を間違えると、取り付けにくくなります。下記の手順に従って取り付けて下さい。

- ①バスタブに基準板(A3、A4/B10、B11)を取り付けます。(工程⑧)
 - ②転輪を組み立てます。(工程⑨)
 - ③スプロケット(C)、上部転輪(C8、C9)を取り付けます。(工程⑩)
 - ④アイドラー(A)、下部転輪(B)を取り付けます。後に調整するので、この段階では接着しないで下さい。(工程⑩)
 - ⑤平らな所に置いて水平に取り付けられているか、確認します。
 - ⑥履帯を取り付け始めます。(工程⑪)
- ※スプロケットから前方回りの順で取り付けます。
 ※常にジョイントが先頭になるように巻いていきます。
 ⑦履帯を取り付けた後に、転輪を接着して固定して下さい。

8 車体の組み立て

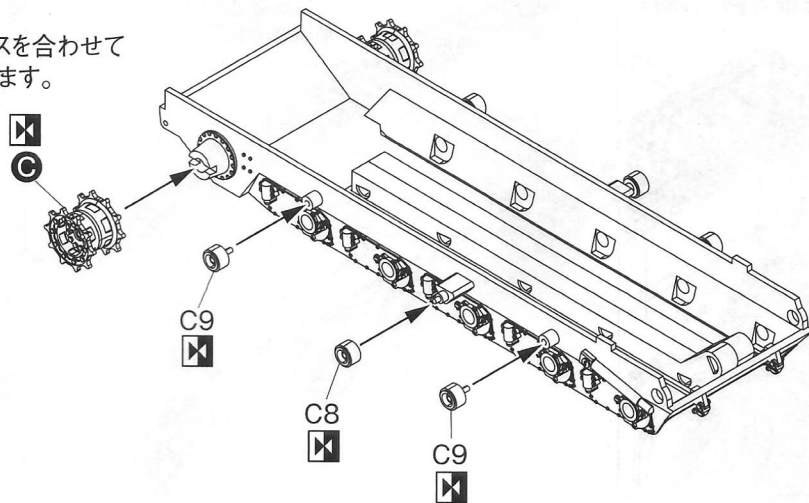


9 転輪の組み立て

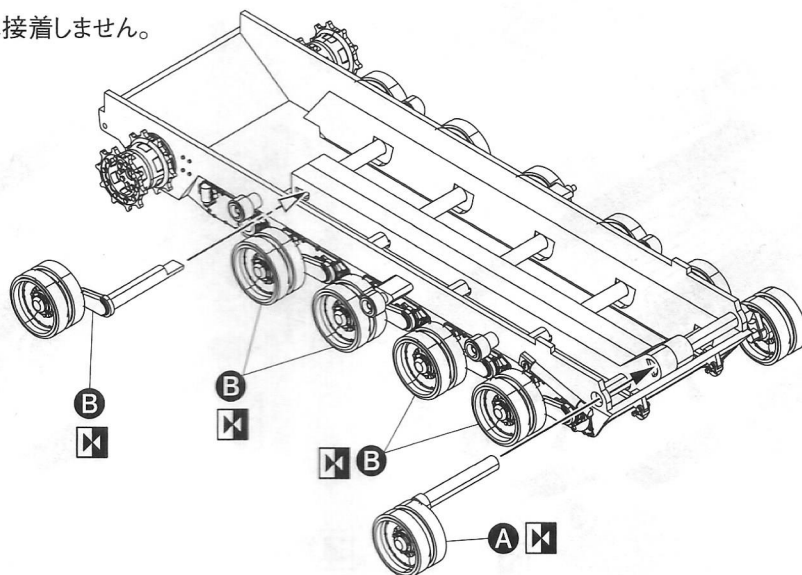


10 車輪の組み立て

※裏のオスメスを合わせて
位置を決めます。

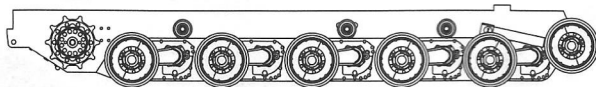


※この時点では接着しません。

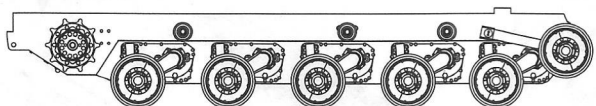


※平らな所に置いて水平を見て下さい。

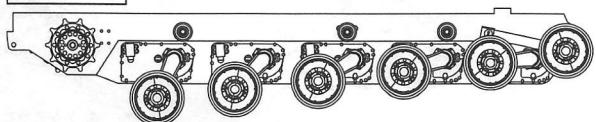
低車高



通常車高

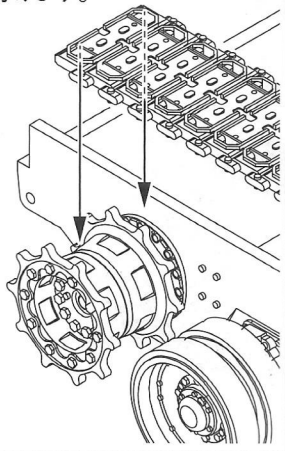


前傾姿勢

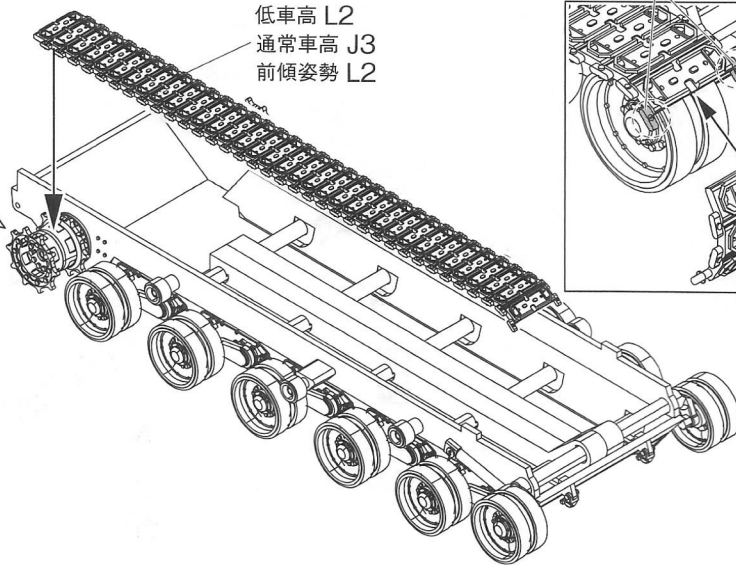


11 履帯の取り付け

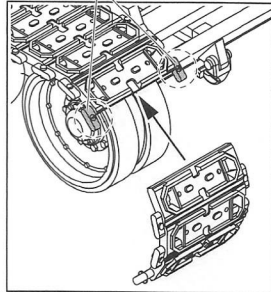
※スプロケットから前方回りの順で
取り付けます。



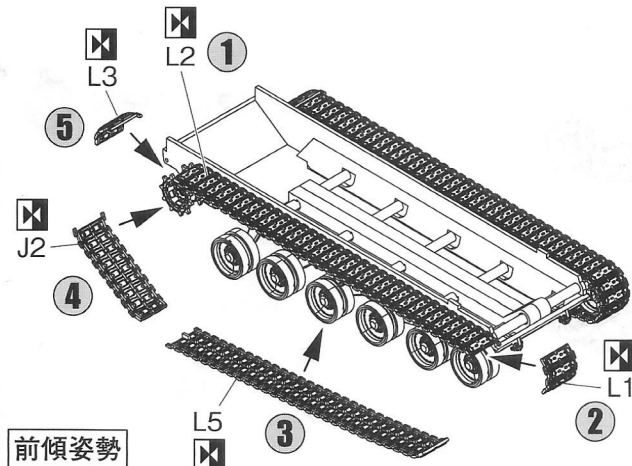
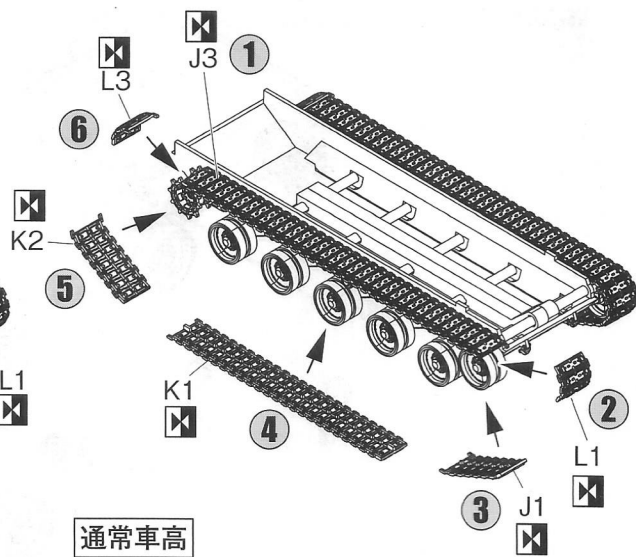
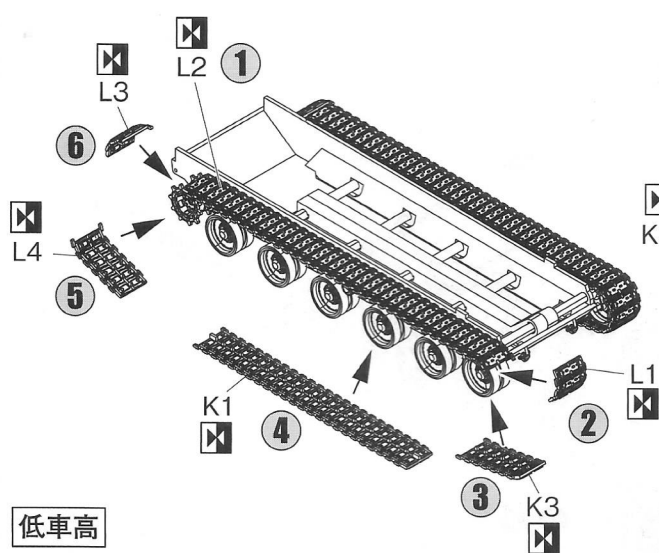
低車高 L2
通常車高 J3
前傾姿勢 L2



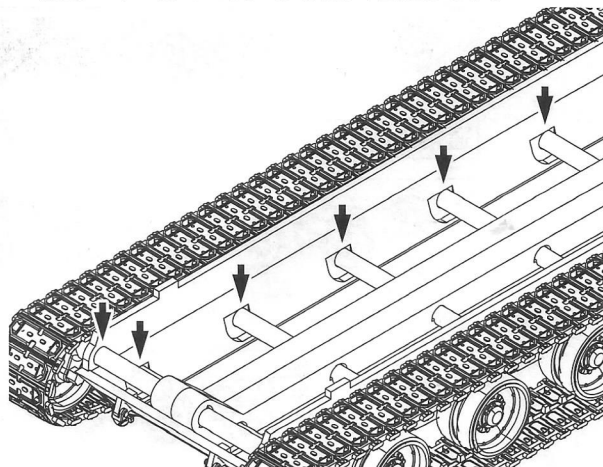
※常にジョイントが先頭になる
様に巻いていきます。



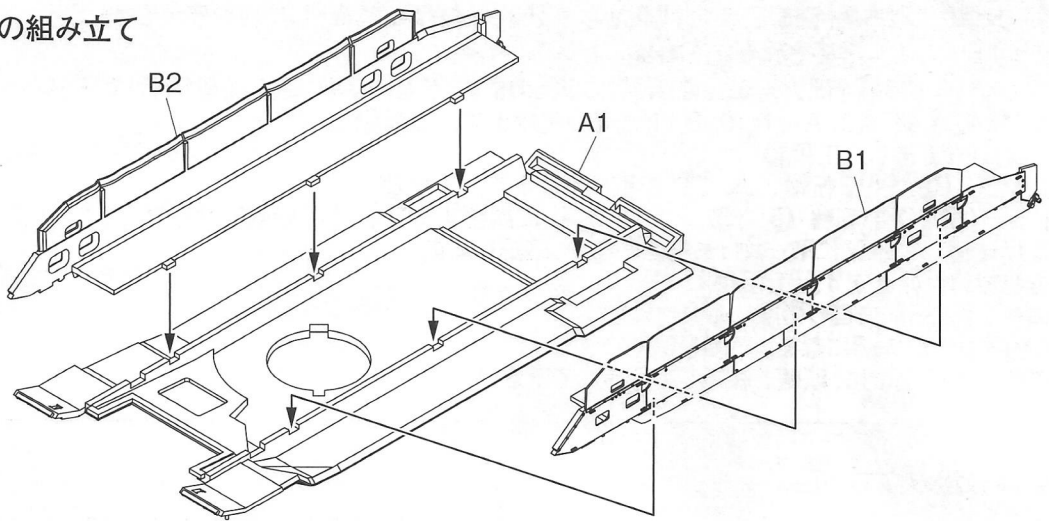
※①～⑥の順で取り付けます。



※履帯を取り付けた後に接着剤で固定します。

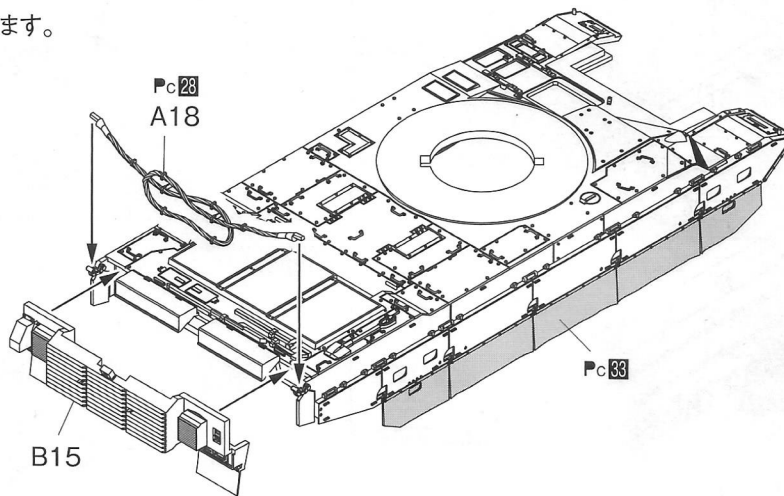


12 本体の組み立て

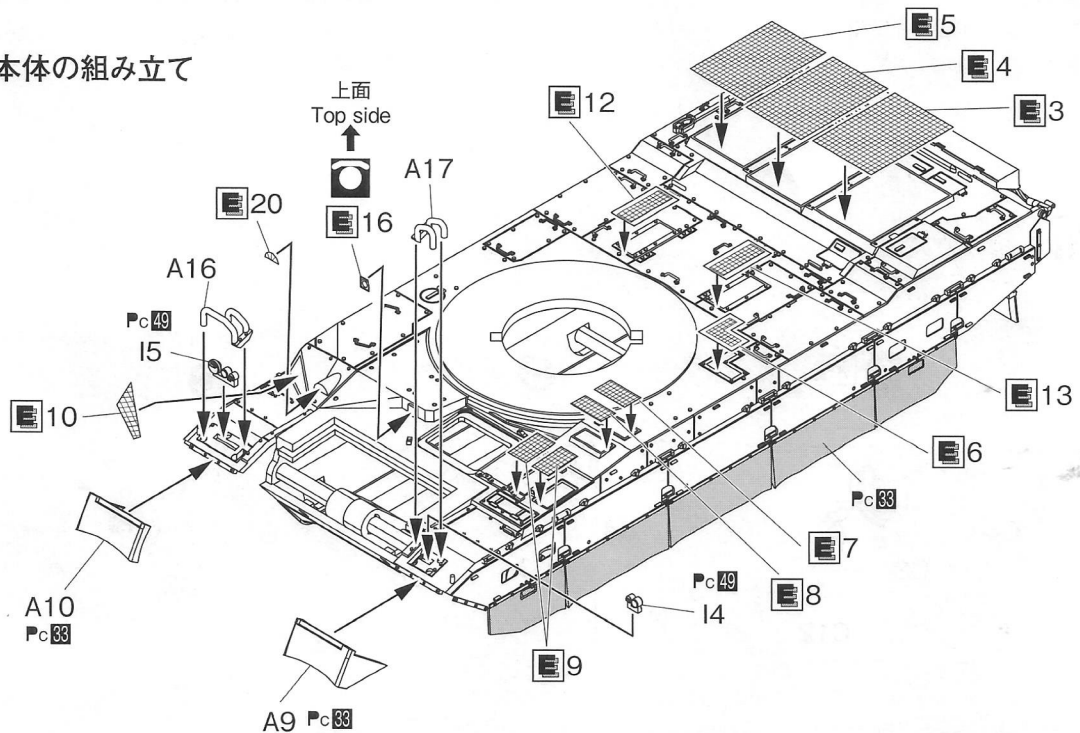


13 本体の組み立て

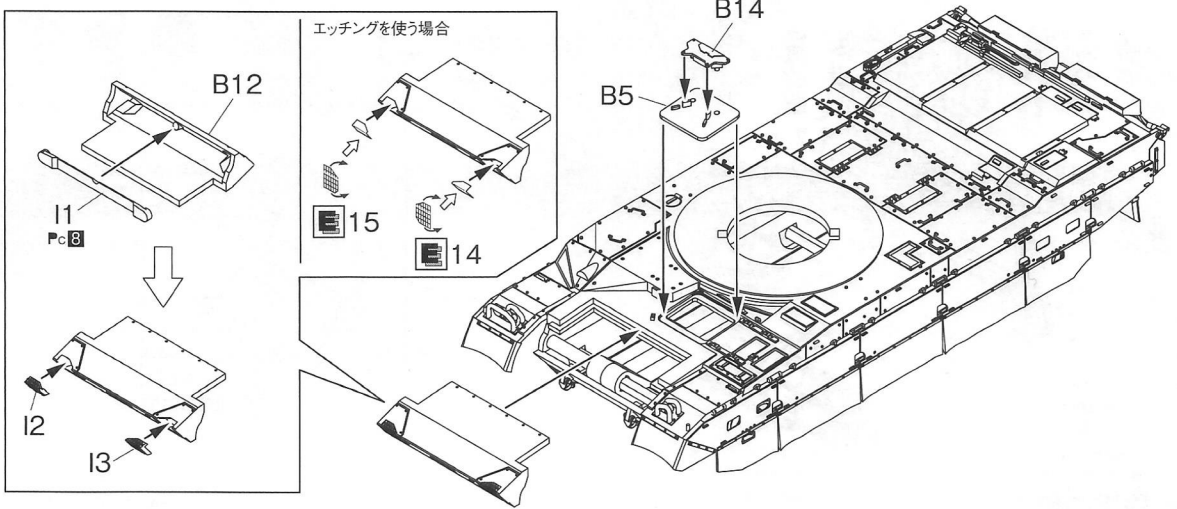
※B15を先に取り付けます。



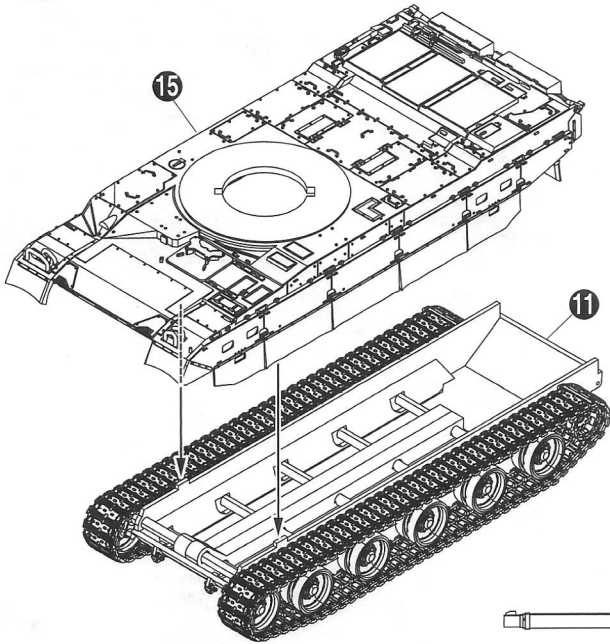
14 本体の組み立て



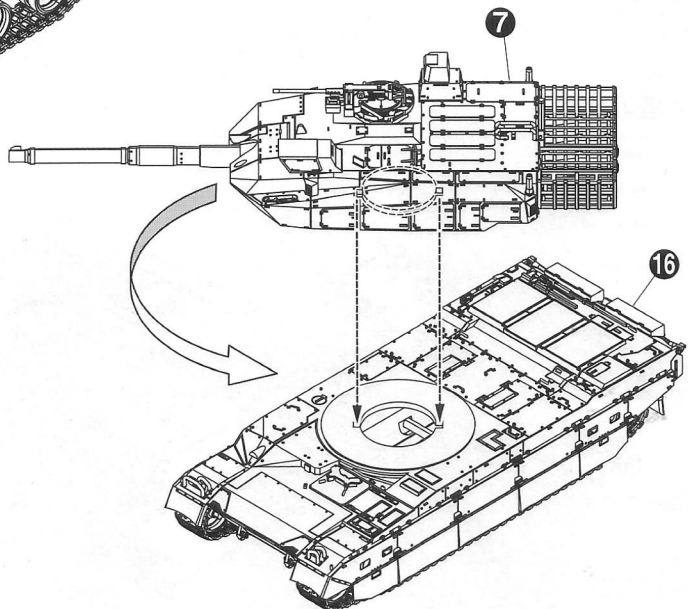
15 本体の組み立て



16 本体の取り付け



17 砲塔の取り付け



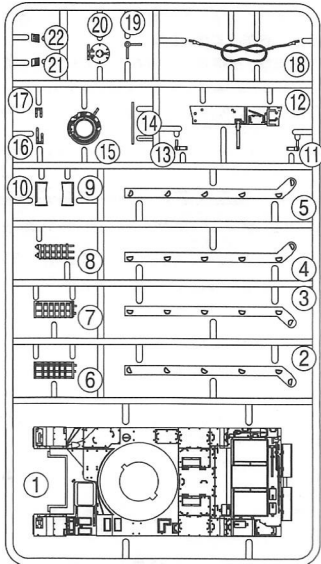


組み立てる前に部品・デカール等、キット内容をよくお確かめ下さい。
 万一、欠品や不良品がありましたらお客様サービスセンターまでご連絡下さい。
 Please confirm the product contents with the following PARTS LIST before assembly

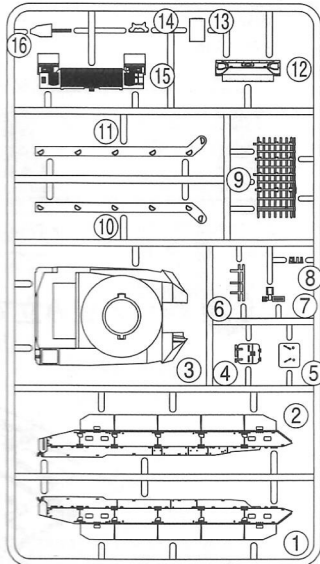
部品図
PARTS LIST

の部品は使用しません。
Not for use

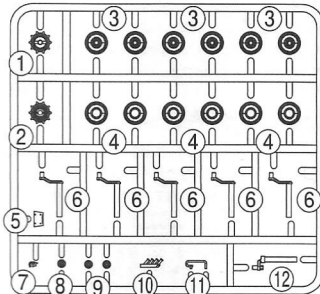
A部品 Tree A (18-1613)



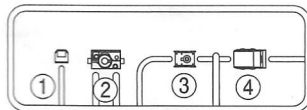
B部品 Tree B (18-1613)



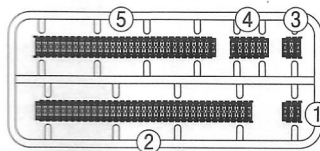
C部品 Tree C (18-1614) × 2



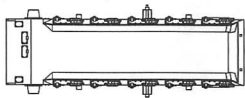
D部品 Tree D (18-1614)



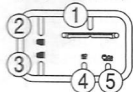
L部品 Tree L (18-1614) × 2



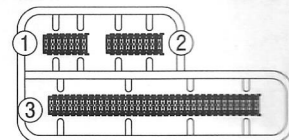
A部品 車体 Tree A Body (18-1613)



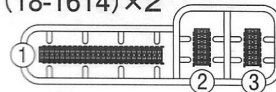
I部品 透明 Tree I Clear (18-1614)



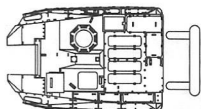
J部品 Tree J (18-1614) × 2



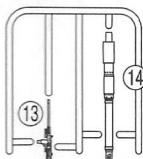
K部品 Tree K (18-1614) × 2



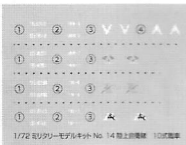
B部品 砲塔 Tree B Turret (18-1613)



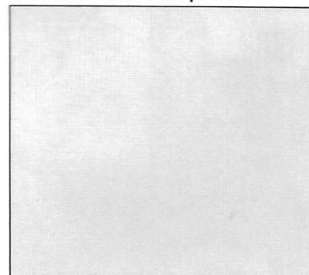
C部品 砲身 Tree C Gun (18-1614)



デカール Decal



エッチングパーツ
Photo etched parts



【パーツのお問合せ・ご注文について】

お届けには1週間前後かかります。

部品を紛失・破損された方は、右記の必要部品に○を付け、住所、氏名、電話番号を明記し、ハガキ又はFAXにてお申し込み下さい。(コピーでも可)アオシマWEBからもお申し込みいただけます。
お電話でのお申し込みはご遠慮下さい。 ●アオシマWEB URL: <http://www.aoshima-bk.co.jp>

※パーツの複数注文、改造目的でのご購入はご遠慮下さい。
※商品の代金は先払いになります。ご注文いただいた商品の請求明細
振込用紙をお送り致しますので、先にお支払いをお願い致します。
※部品価格には消費税が含まれております。※別途、送料が必要となります。
※パーツの仕様(成型色等)、料金は予告なく変更となる場合があります。

お問合せ
ご注文は
コチラから!



連絡先 (株)アオシマ文化教材社 お客様サービスセンター(平日9:00-17:00)
〒420-0922 静岡県葵区流通センター12-3
TEL: 054-263-2595 FAX: 054-265-5230 E-Mail: service@mail.aoshima-bk.co.jp

SERVICE AFTER THE SALES			
1/72 MILITARY MODEL KIT SERIES No.14 JGSDF TYPE10 MBT			
Tree A	18-1613	Tree C Gun	18-1614
Tree A Body	18-1613	Tree D	18-1614
Tree B	18-1613	Tree I	18-1614
Tree B Turret	18-1614	Tree I Clear	18-1614
Tree C	18-1614	TreeJ	18-1614
		TreeK	18-1614
		TreeL	18-1614
		Photo etched parts	
		Decal	
		Assembling instructions	

シリーズ名・番号 1/72 ミリタリーモデルキット No.14

商品名	陸上自衛隊 10式戦車
A部品 (18-1613)	800円
A部品車体 (18-1613)	500円
B部品 (18-1613)	800円
B部品砲塔 (18-1614)	500円
C部品 (18-1614)	500円
C部品砲身 (18-1614)	500円
D部品 (18-1614)	500円
I部品 (18-1614)	400円
I部品透明 (18-1614)	300円
J部品 (18-1614)	400円
K部品 (18-1614)	400円
L部品 (18-1614)	400円
エッチングパーツ	非売品
デカール	400円
取扱説明書	200円

For Japanese use only 2019.01.ME

□□□-□□□□

住所 _____

電話番号 () _____

氏名 _____