



МиГ-25РБФ

Советский самолет-разведчик

В конце 60-х годов в ОКБ А. И. Микояна был разработан первый в мире истребитель-перехватчик со скоростью полета 3М – МиГ-25.

В это же время был сконструирован высотный разведчик-бомбардировщик, получивший название МиГ-25РБ.

Модификация МиГ-25РБФ с усовершенствованным радиоэлектронным оборудованием производилась в 1981-1982 г.

Эти не имеющие аналогов самолеты-разведчики состояли на вооружении ВВС СССР (впоследствии – России), а также экспортировались в Ирак и Ливию.

Тактико-технические характеристики МиГ-25РБФ

Длина, м.....	21,55
Размах крыла, м.....	13,42
Взлетный вес (нормальный), кг.....	37100
Двигатели.....2хТРДФ Р15БД-300, тяга на форсаже – 2х11200 кгс	
Максимальная скорость, км/ч.....	3000
Потолок, м.....	23000
Дальность, км.....	1865 / 2400 с ПТБ
Вооружение.....	до 4000 кг бомб

ВНИМАНИЕ!

Перед сборкой внимательно прочитать руководство по монтажу. Каждая деталь пронумерована. Соблюдать последовательность монтажа. Необходимые рабочие инструменты: нож и напильник для зачистки деталей; резиновая лента, клейкая лента и зажимы для сушки белья для прижимания склеиваемых деталей. Детали из пластика очистить в растворе мягкого моющего средства и высушить на воздухе для того, чтобы краска и переводные картинки лучше прилипали. Перед приклеиванием проверить, подходят ли детали; клей наносить экономно. Хром и краску удалить с поверхностей склеивания. Небольшие детали покрасить перед тем, как они будут удалены из рамок. Краску необходимо хорошо просушить, только после этого продолжать сборку. Каждую соответствующую переводную картинку отдельно вырезать и примерно на 20 секунд окунуть в теплую воду. На обозначенном месте картинку отделить от бумаги и прижать промокающей бумагой.

MiG-25RBF

Soviet Reconnaissance Plane

In the end of 60s the Mikoyan Design Bureau was developed the world's first interceptor fighter with speed of Mach 3 – the MiG-25.

At the same time high reconnaissance-bomber modification was designed, which was called the MiG-25RB.

The improved modification MiG-25RBF with updated avionics was produced in 1981-1982.

These perfect reconnaissance planes served in Soviet (later – Russian) Air Force, and were delivered to Iraq and Libya.

Tactical and Technical Specifications of MiG-25RBF

Length, m.....	21,55
Span, m.....	13,42
Start weight (normal), kg.....	37100
Engines..... 2xR15BD-300, thrust in afterburner - 2x11200 kgf	
Max. Speed, km/h.....	3000
Service ceiling, m.....	23000
Range, km.....	1865 / 2400 with drop tank
Armament.....	Bomb load - up to 4000 kg

CAUTION!

Read the instructions thoroughly prior to assembly. Each component is numbered. Adhere to specified sequence of assembly. Tools required: knife and file for removal of components from frame; rubber bond, adhesive tape and clothes pegs for clamping components together after applying adhesive. Clean plastic components in a mild detergent solution and allow to air-dry so that paint and transfers adhere better. Prior to applying adhesive, check to see whether the components fit together; apply adhesive sparingly. Remove chrome and paint from the contact surfaces. Paint small components before removing them from the frame. Allow paint to dry well, and only then continue to assemble. Cut out each transfer individually and immerse in warm water for approx. 20 seconds. Slide transfer off paper and into designated position, then press on with blotting paper.

ИСПОЛЗУЕМЫЕ КРАСКИ / USED COLORS:

	Revell	Tamiya		
A	371	XF80	Светло-серый, полуматовый	Light Grey
B	169	XF75	Темно-серый, матовый	Dark Grey
C	108	XF1	Черный, матовый	Flat Black
D	190	X11	Полированная сталь	Chrome Silver
E	191	X32	Сталь	Steel
F	195	X31	Титан	Titanium Gold
G	199	XF16	Алюминий	Aluminium
H	364	XF5	Зеленый, матовый	Flat Green

	Revell	Tamiya		
J	148	XF71	Сине-зеленый, матовый	Blue Green
K	157	XF20	Серый, матовый	Medium Grey
L	161	X25	Зеленый, глянцевый	Clear Green
M	731	X27	Красный, глянцевый	Clear Red
N	145	XF58	Оливково-зеленый, мат.	Olive Green
P	155	XF49	Светло-зеленый, матовый	Light Green
R	116	XF59	Песочный, матовый	Sand
S	188	XF57	Светло-коричневый, мат.	Ochre
T	185	XF10	Коричневый, матовый	Flat Brown

01 СТАДИЯ СБОРКИ
ASSEMBLY STEP

x2 СДЕЛАТЬ ДВЕ ДЕТАЛИ
MAKE 2 PCS

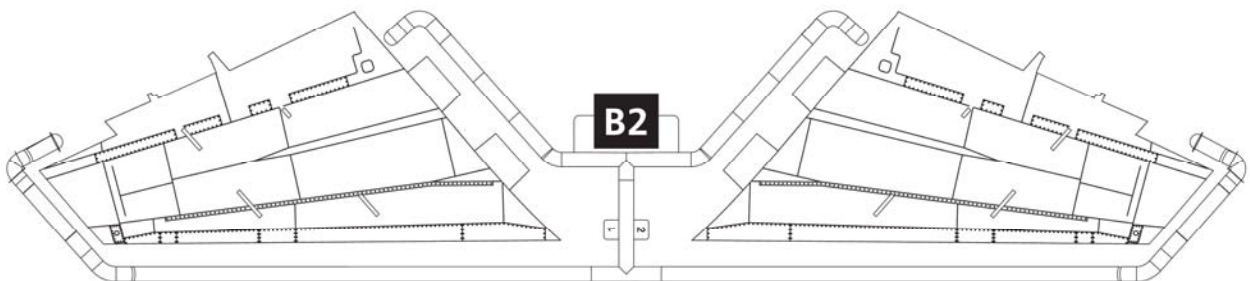
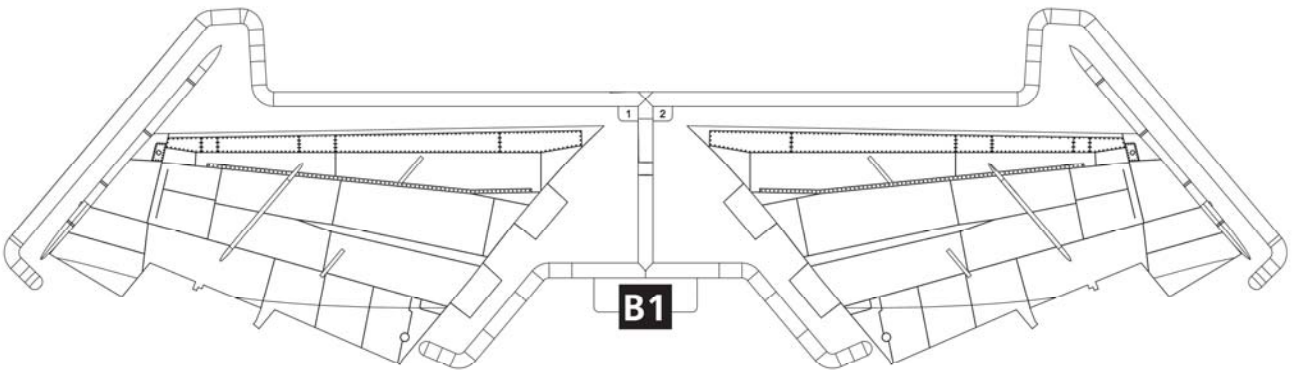
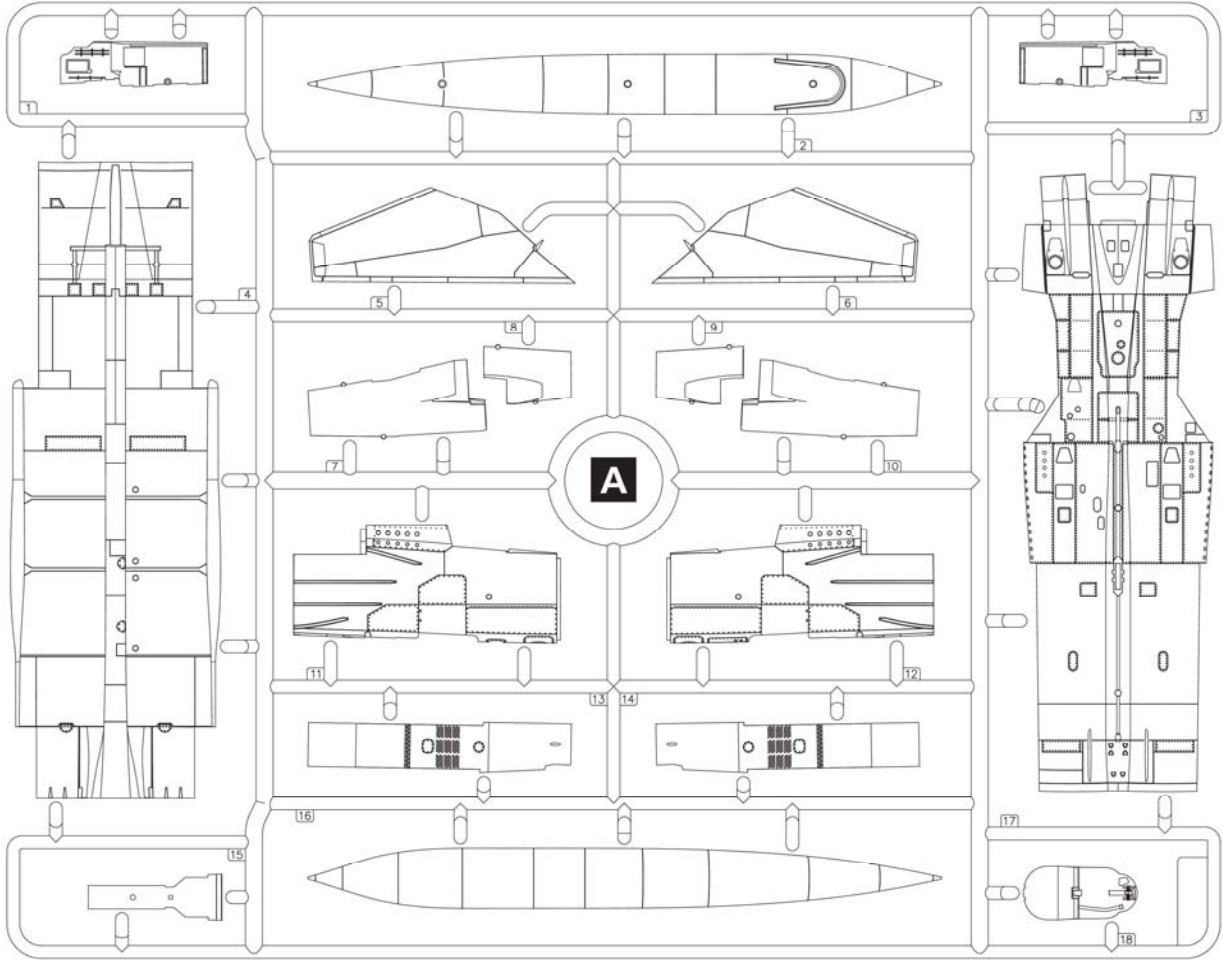
■ ПРИ СБОРКЕ НЕ ИСПОЛЗУЕТСЯ
PARTS NOT FOR USE

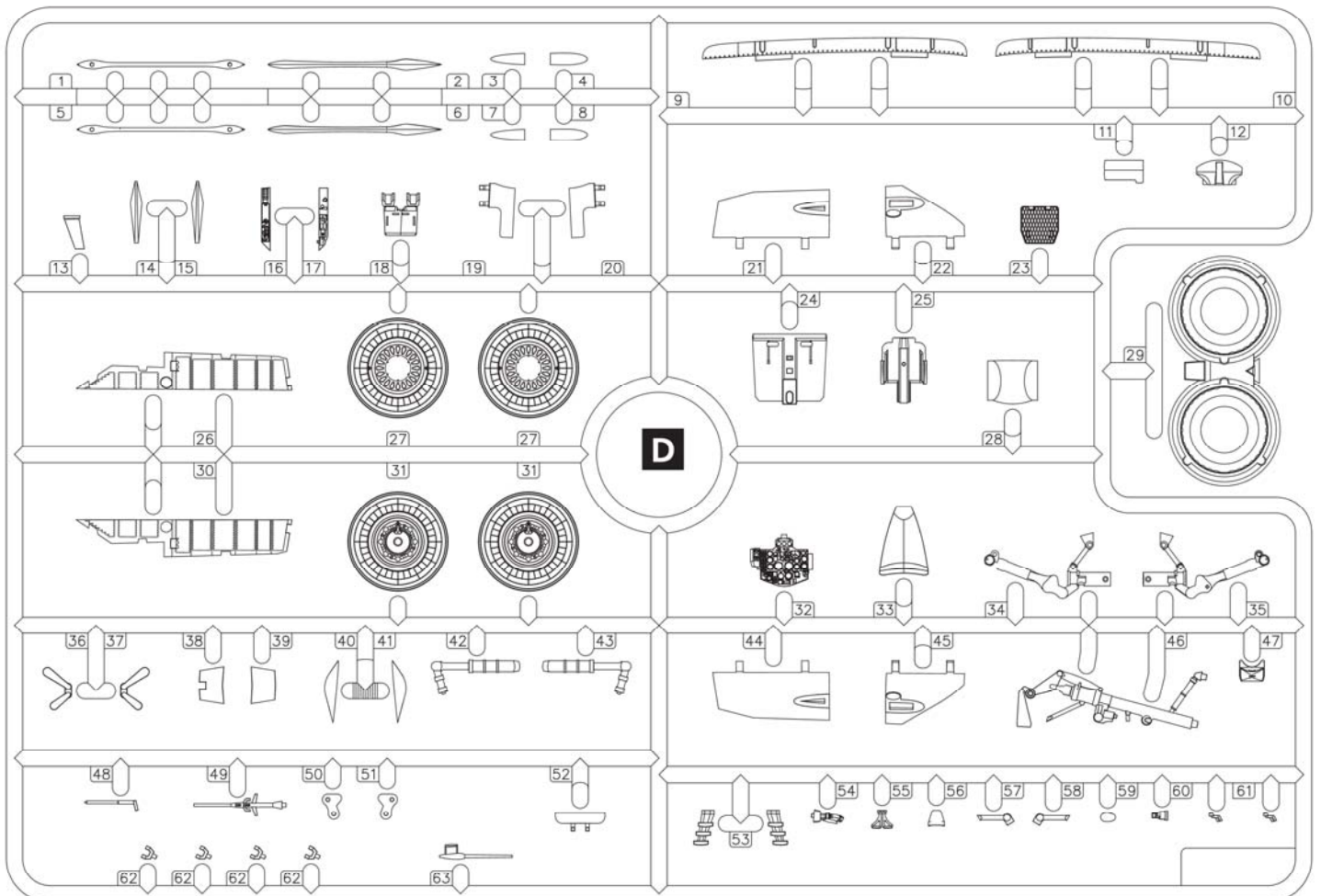
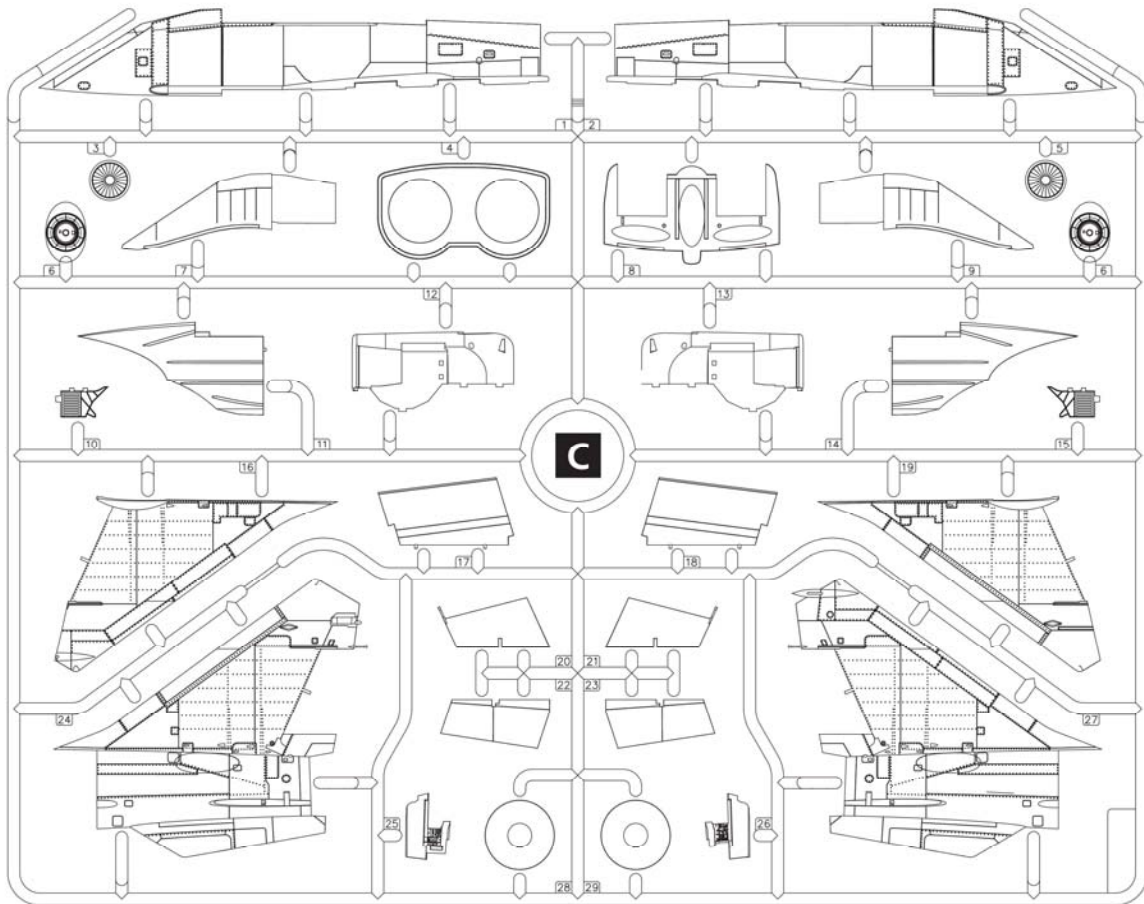
***** СДЕЛАТЬ САМОМУ
SCRATCH BUILD

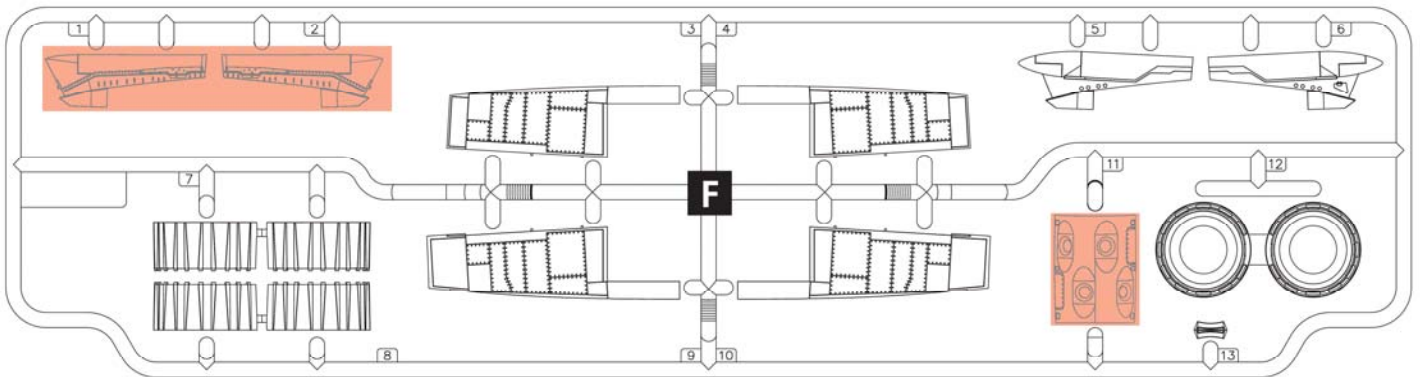
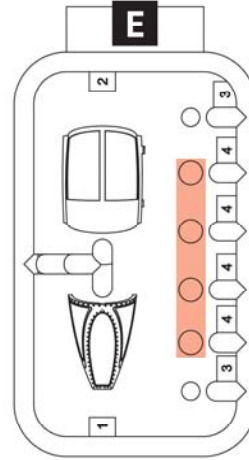
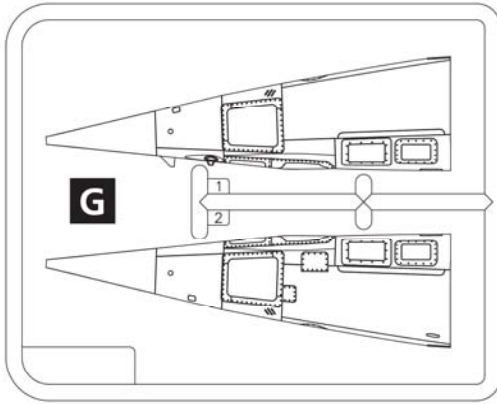
03 СБОРОЧНАЯ ЕДИНИЦА
ASSEMBLY UNIT

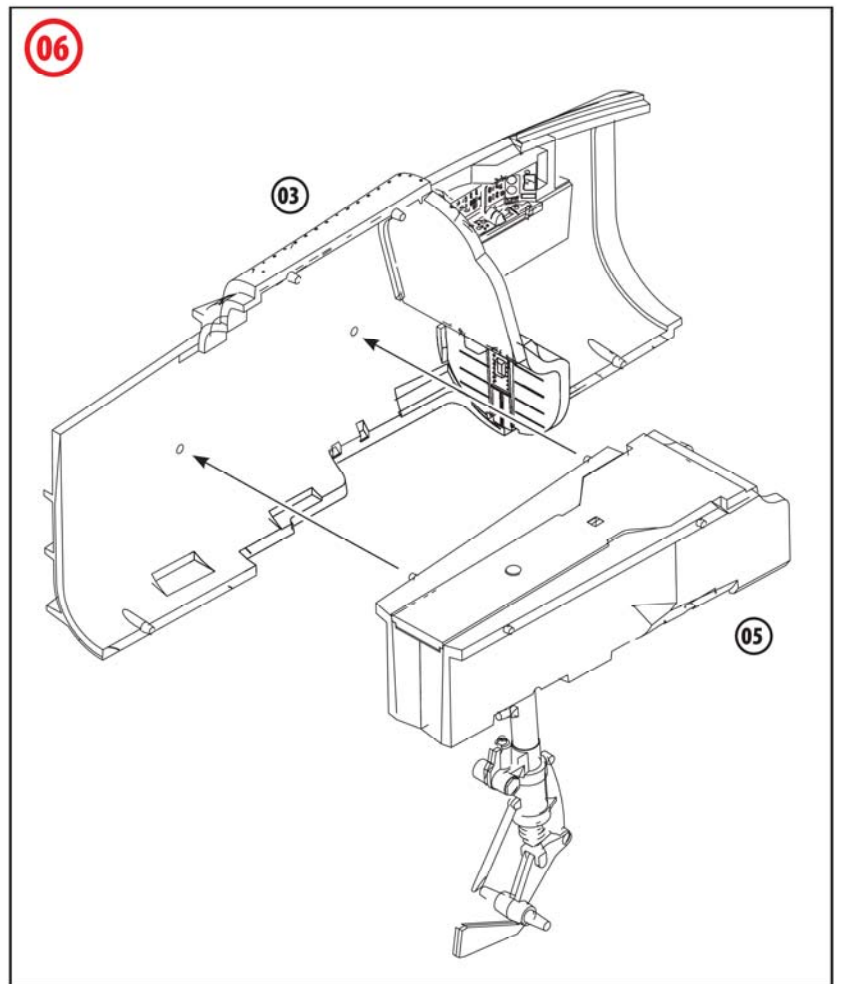
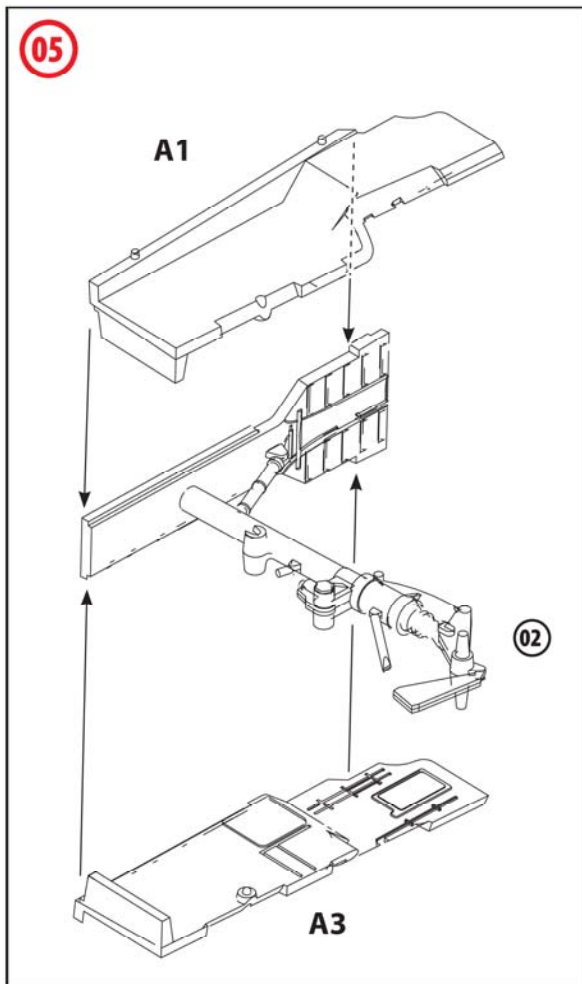
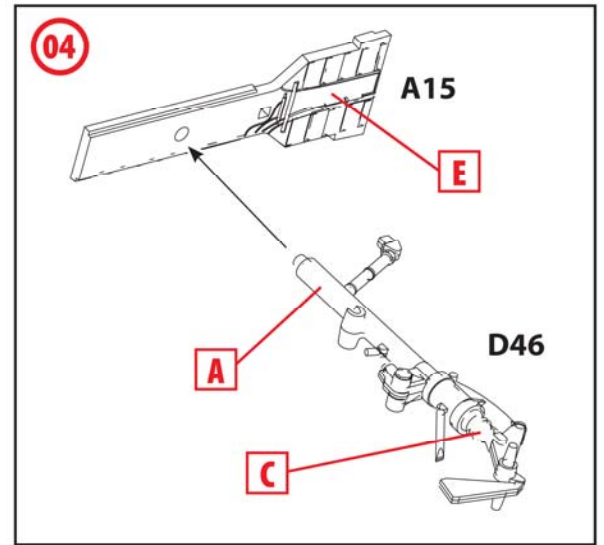
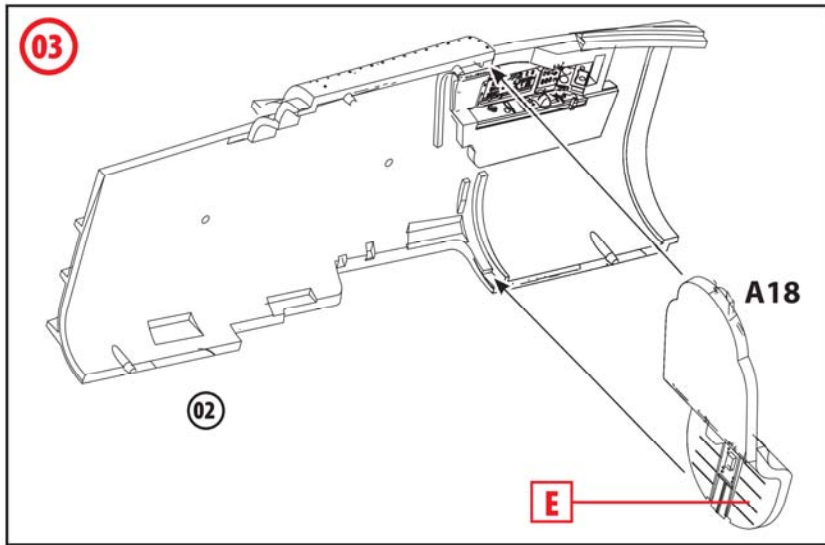
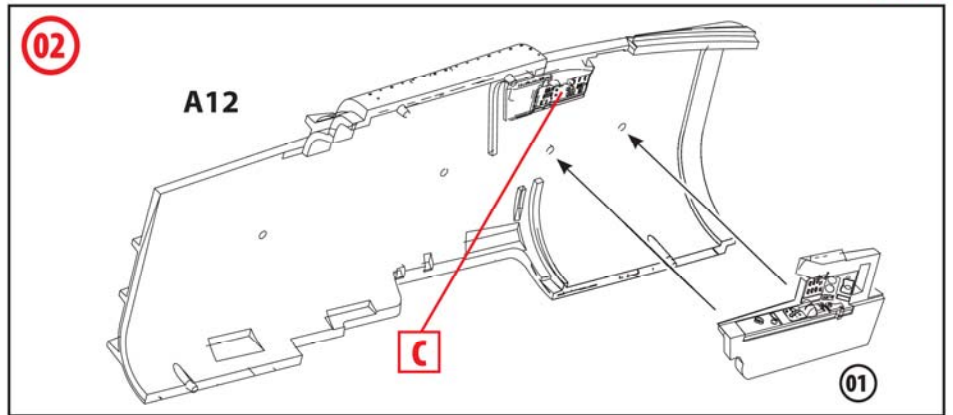
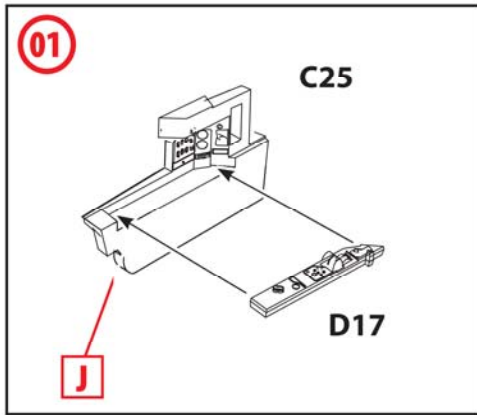
A ИСПОЛЗУЕМАЯ КРАСКА
USED COLOR

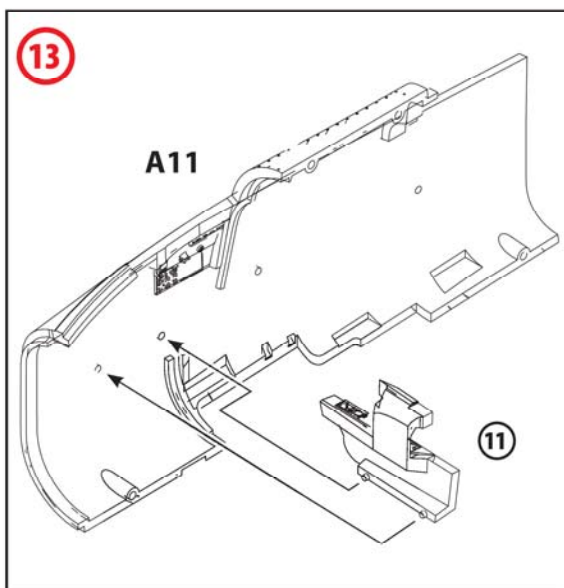
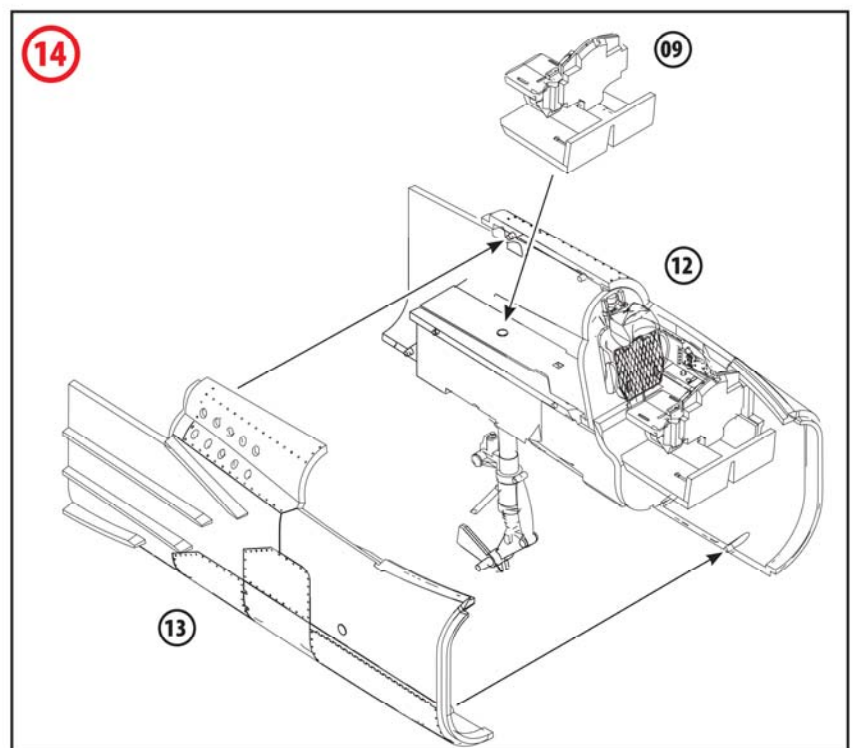
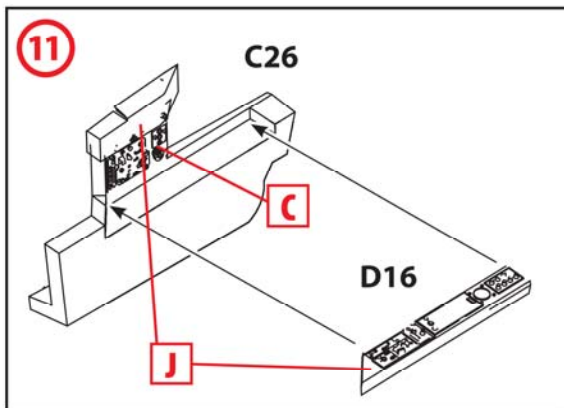
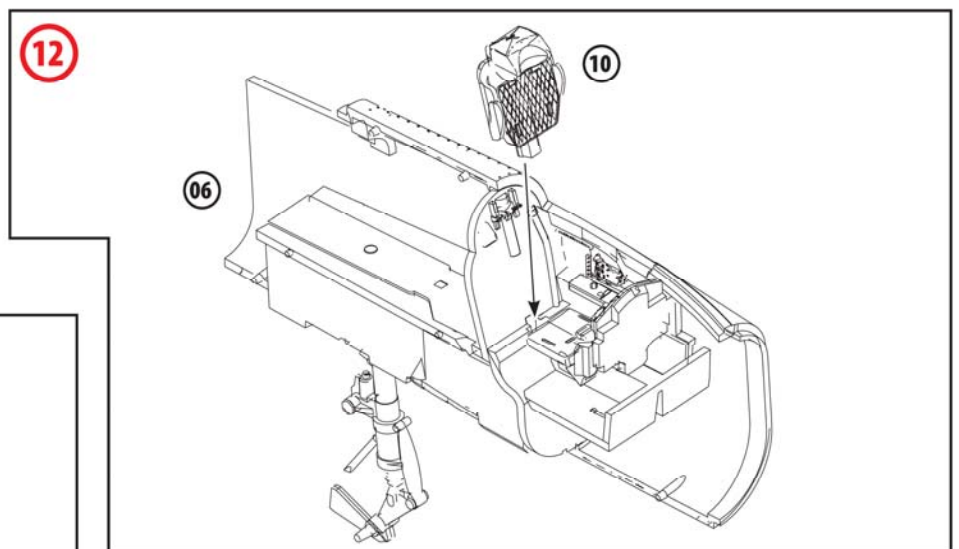
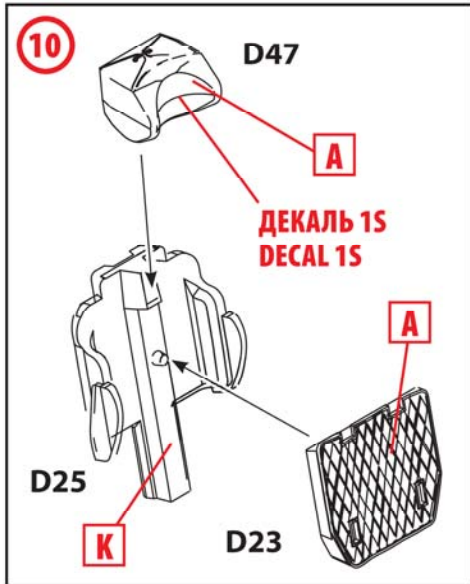
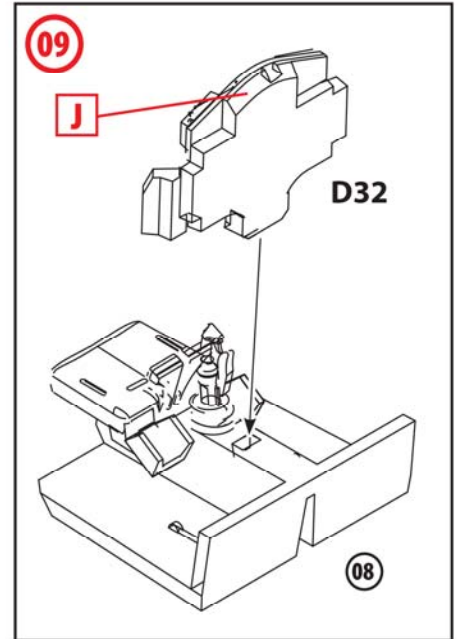
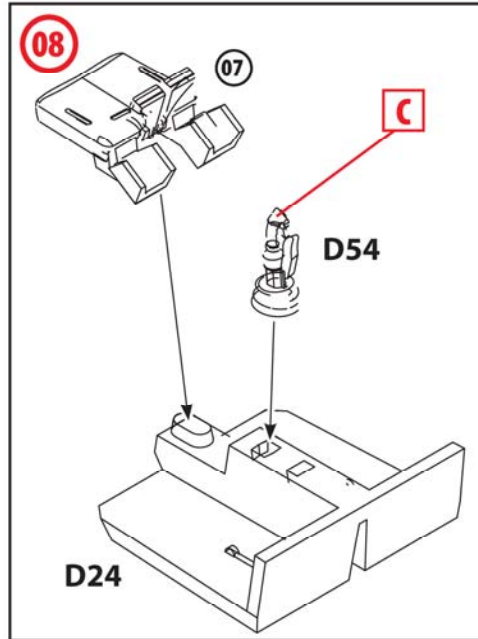
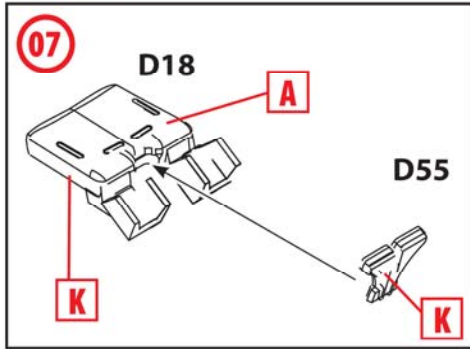
? ПРОИЗВОЛЬНЫЙ ВЫБОР
OPTIONAL

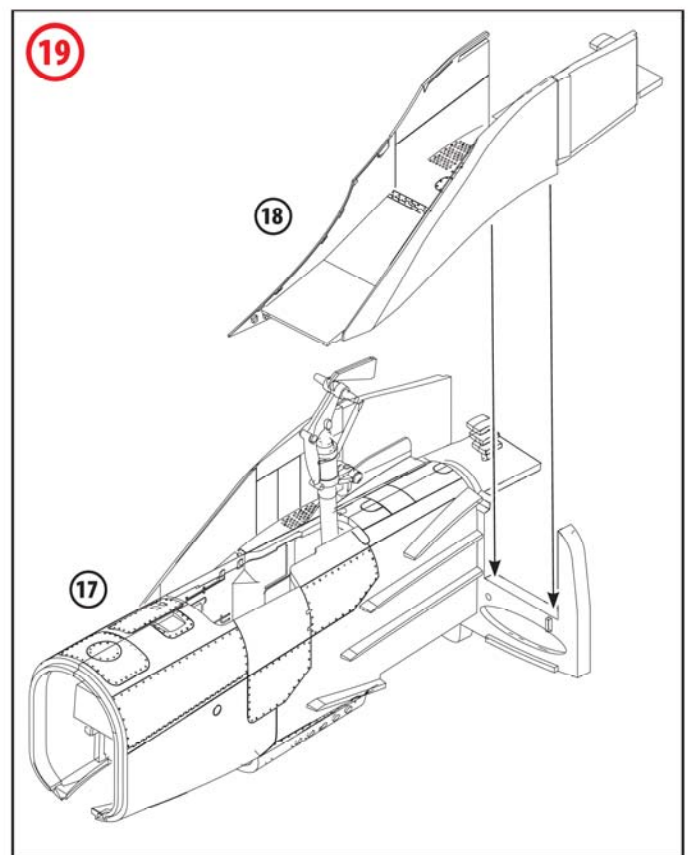
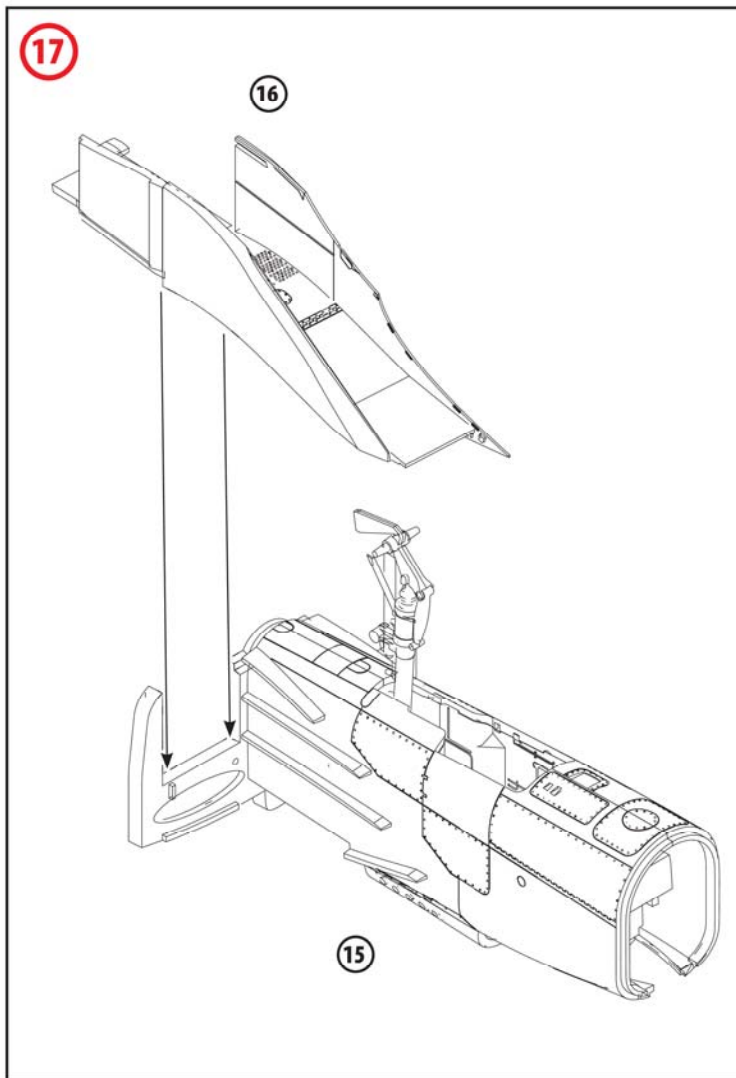
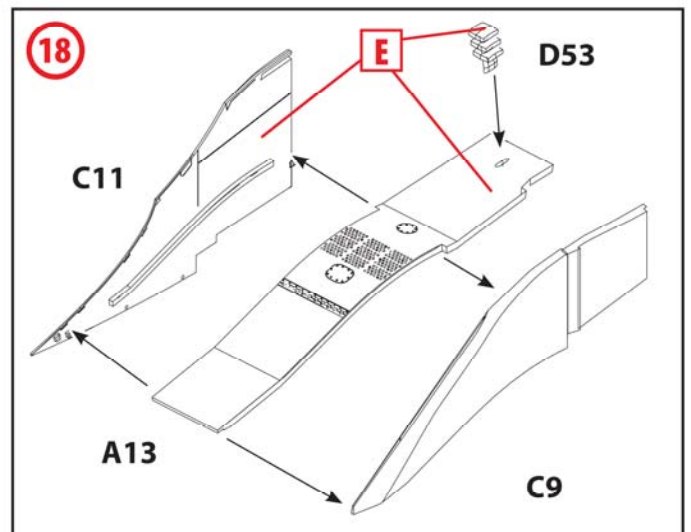
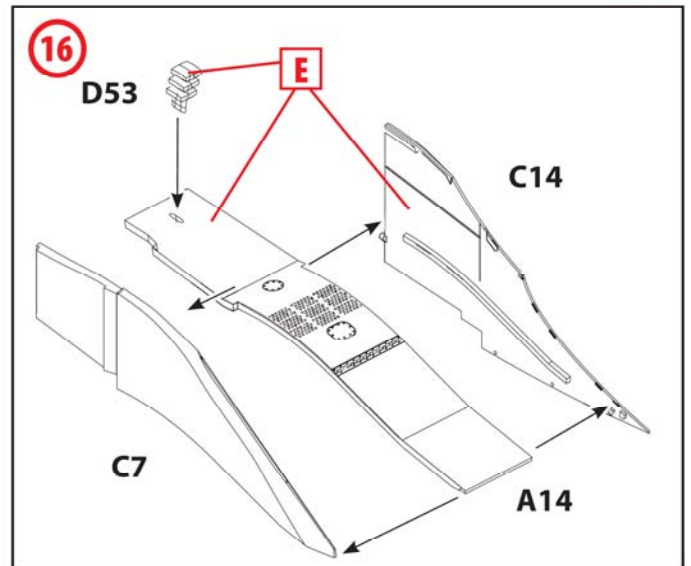
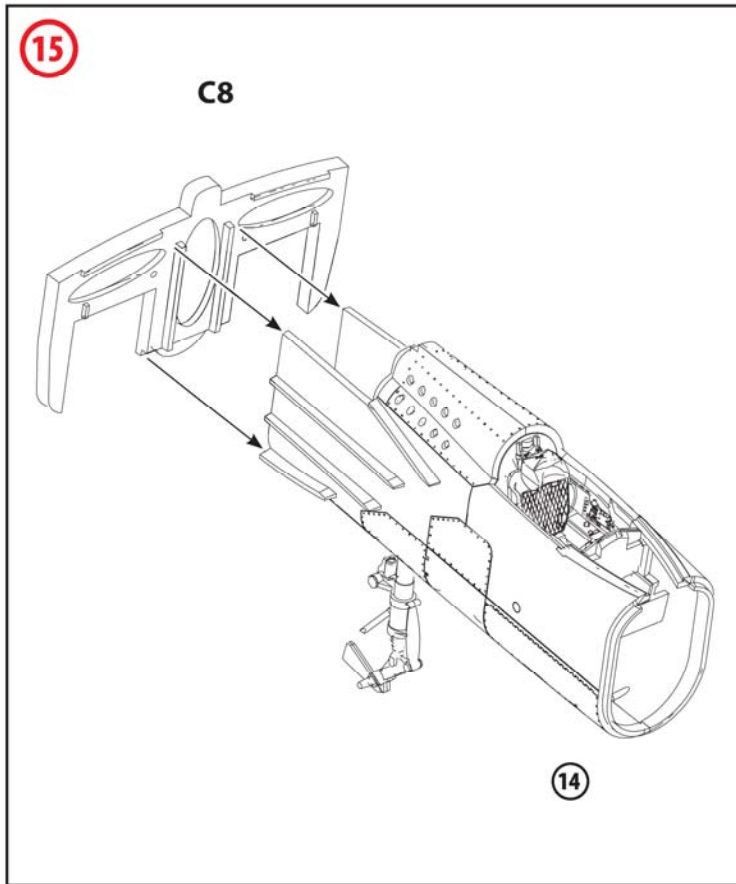


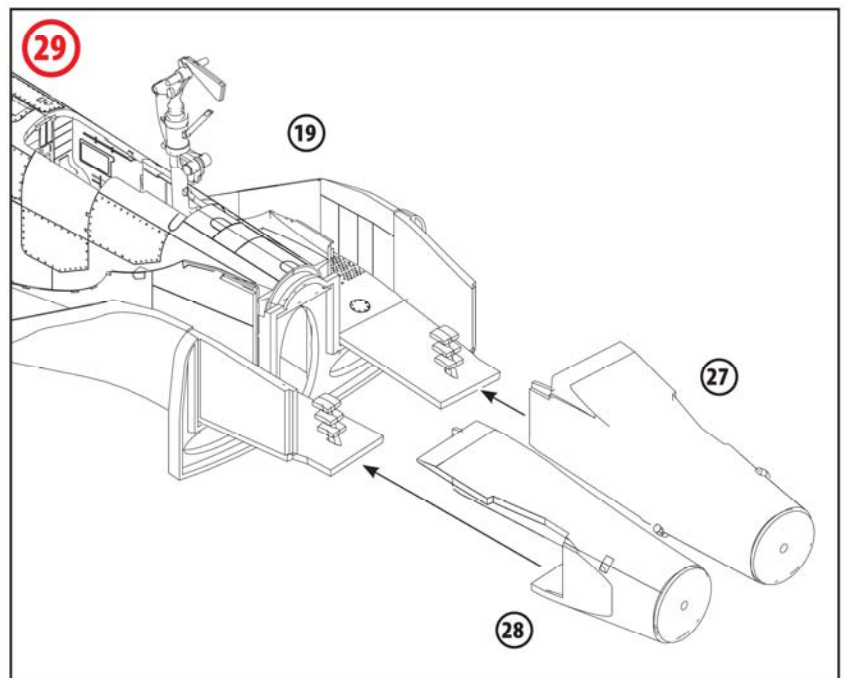
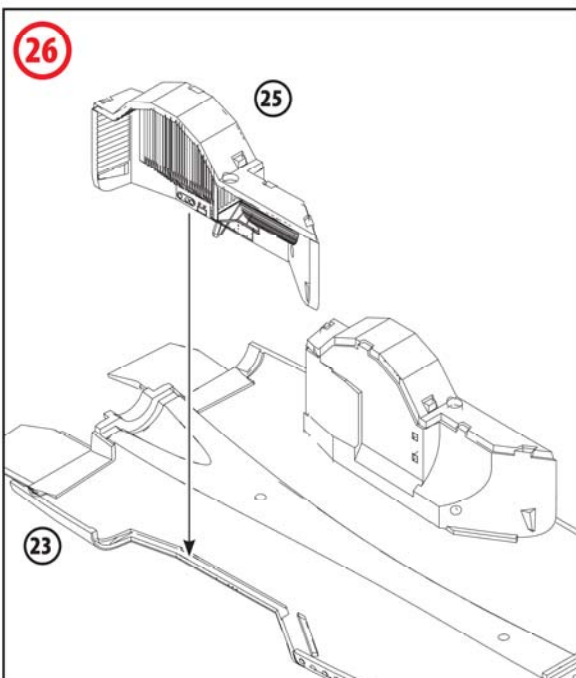
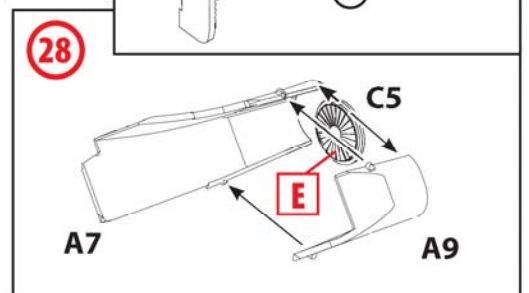
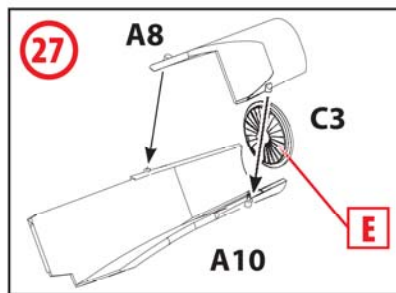
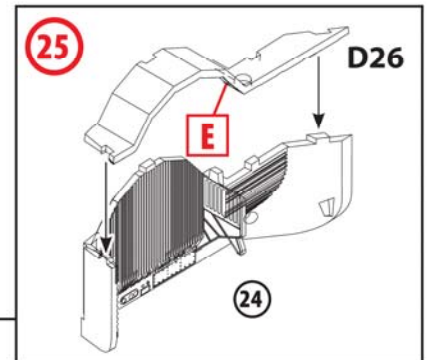
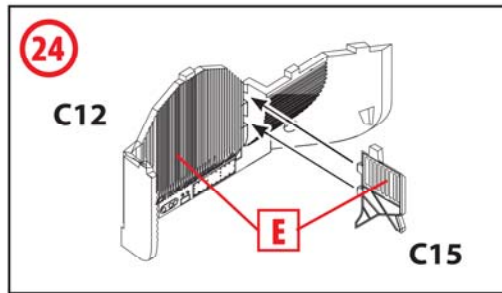
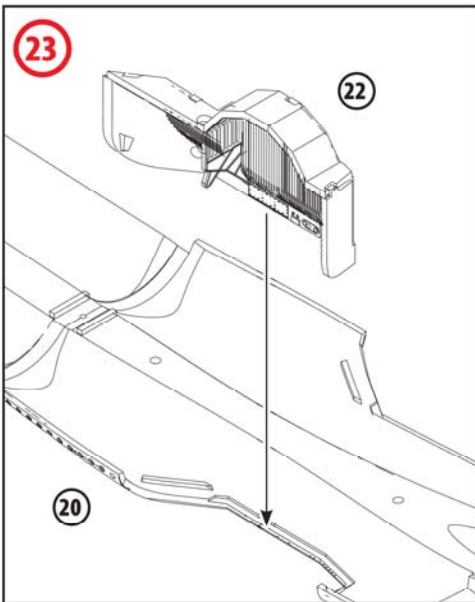
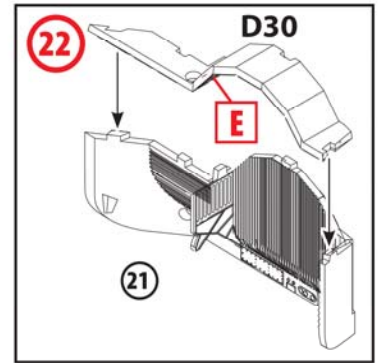
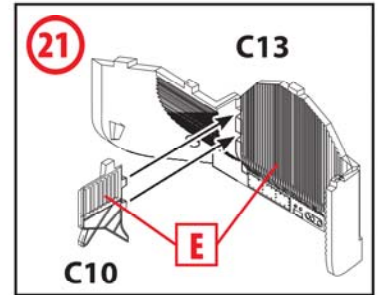
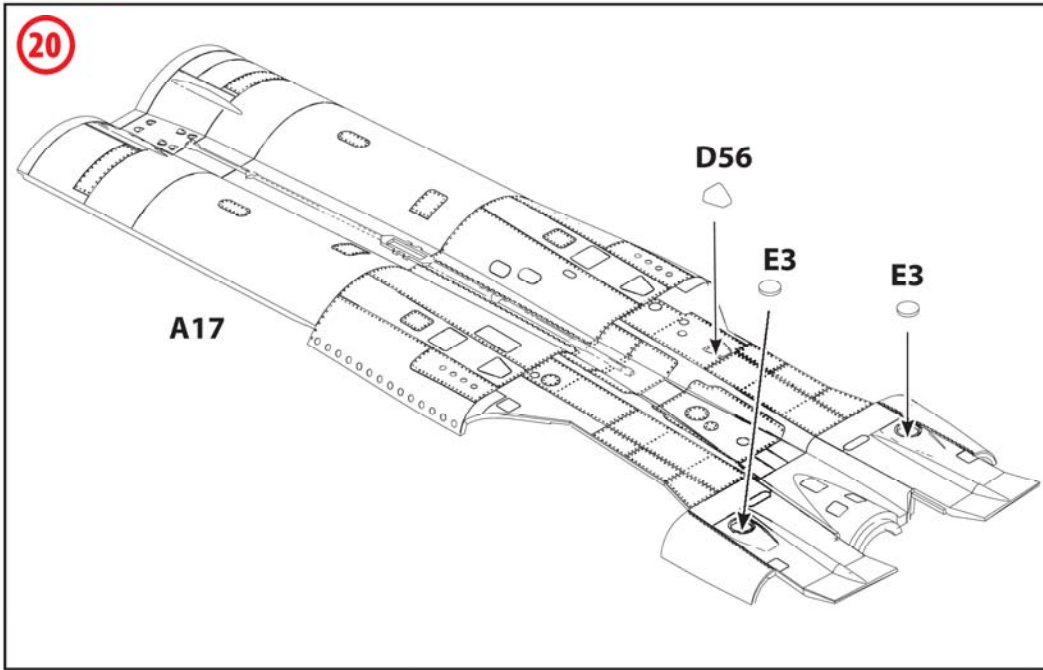


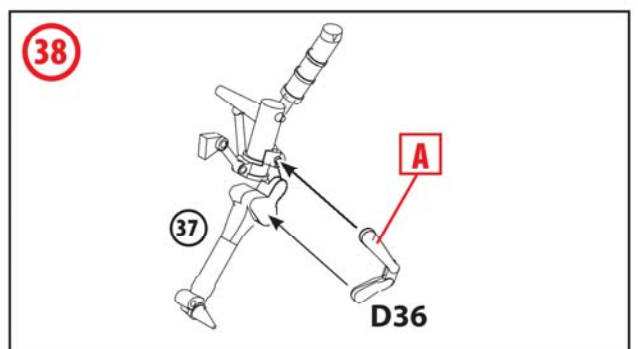
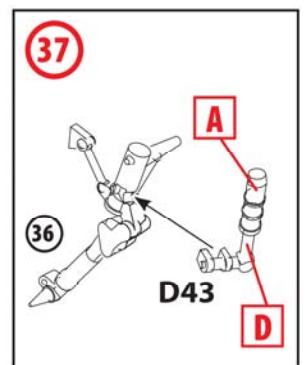
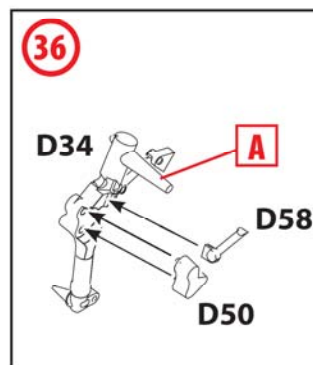
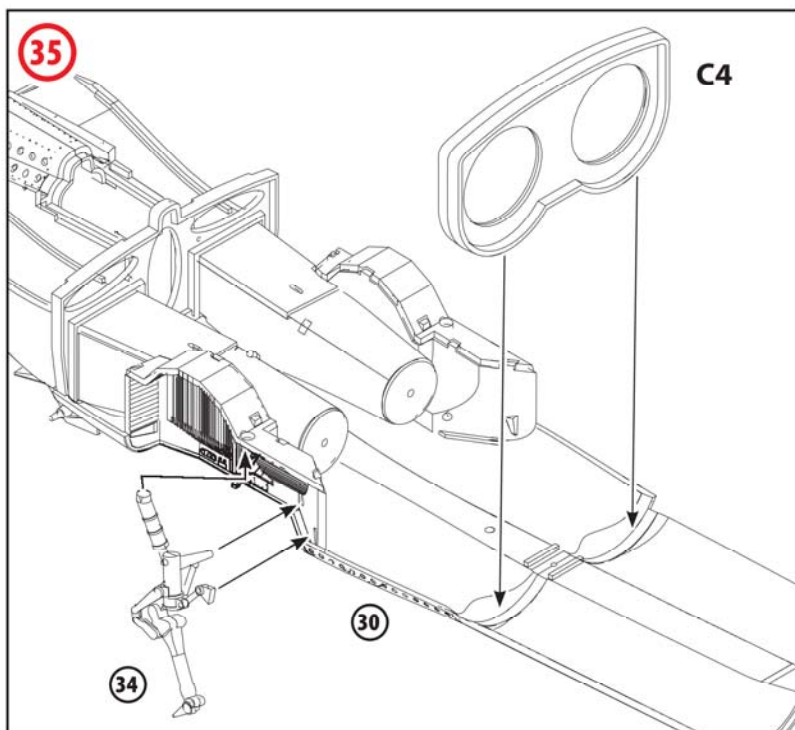
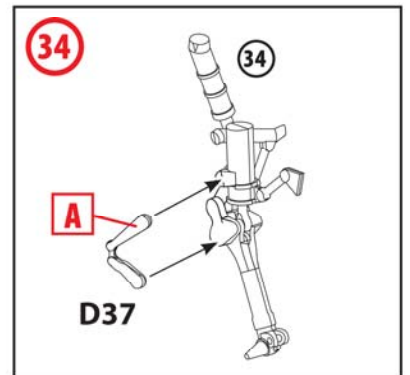
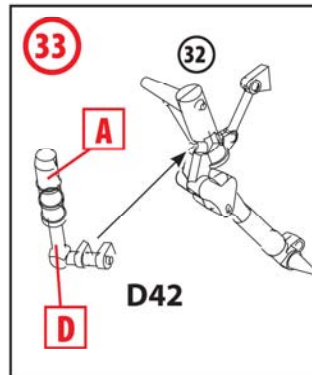
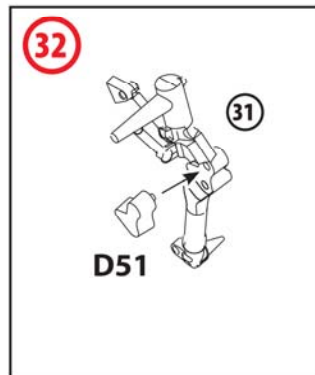
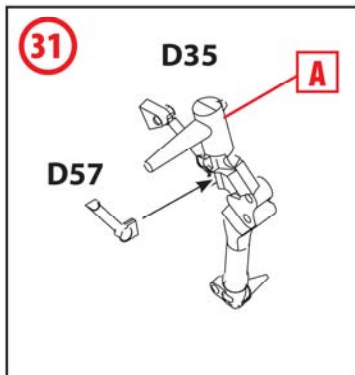
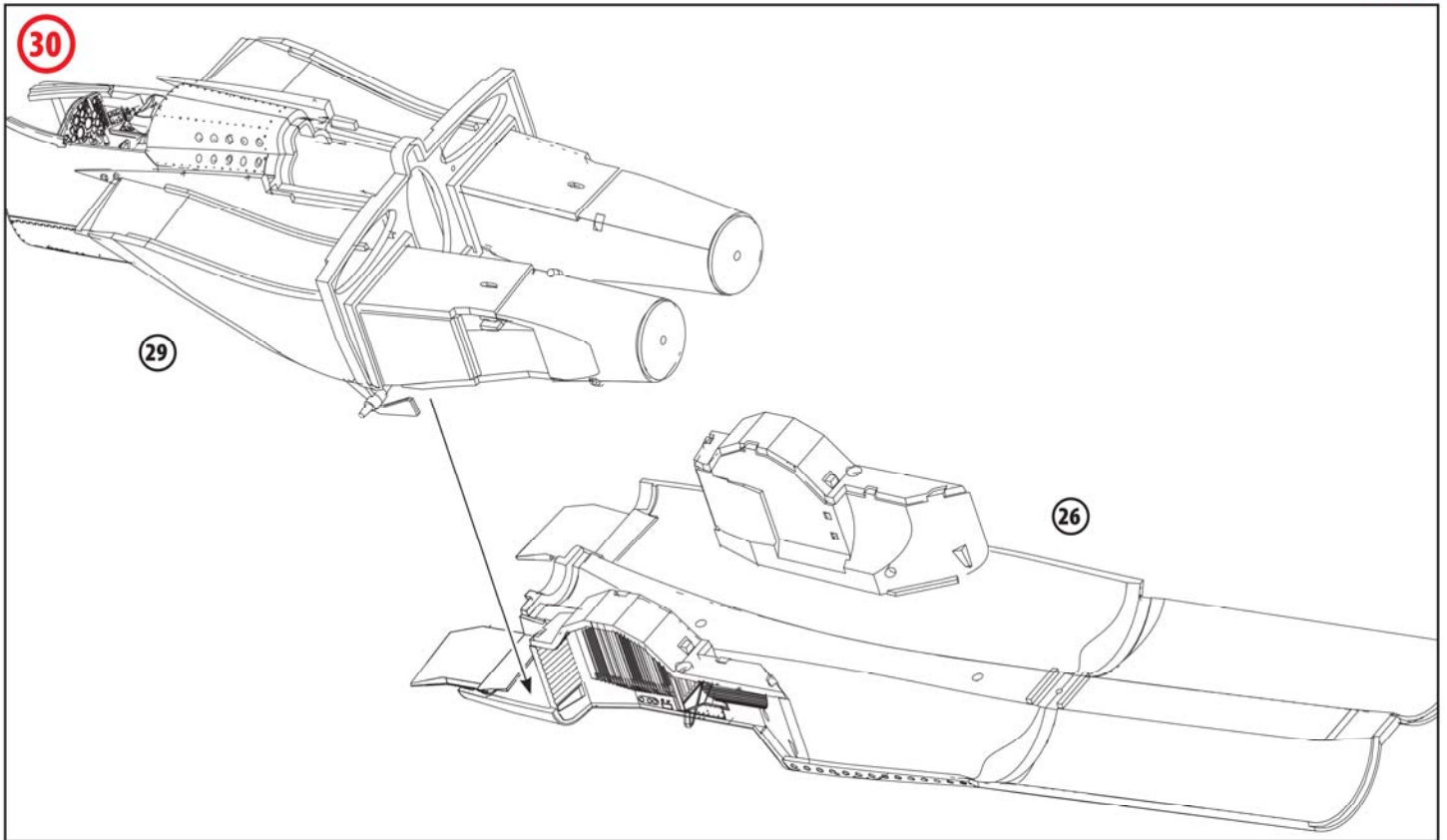


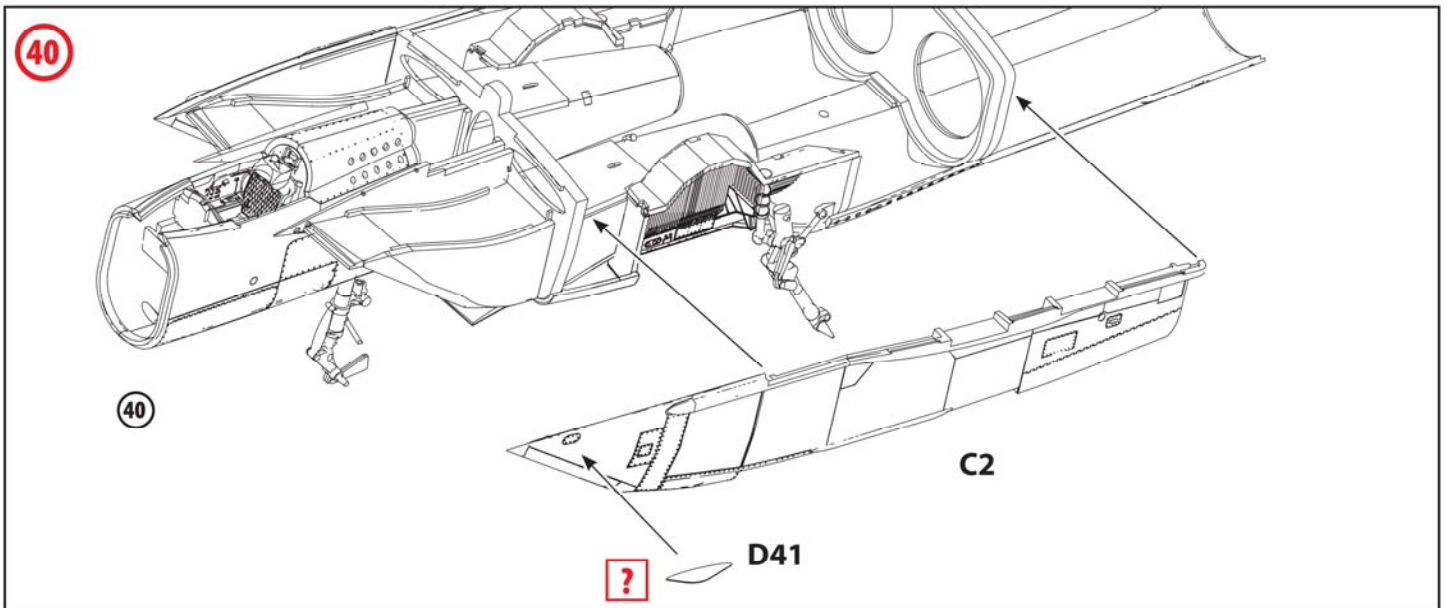
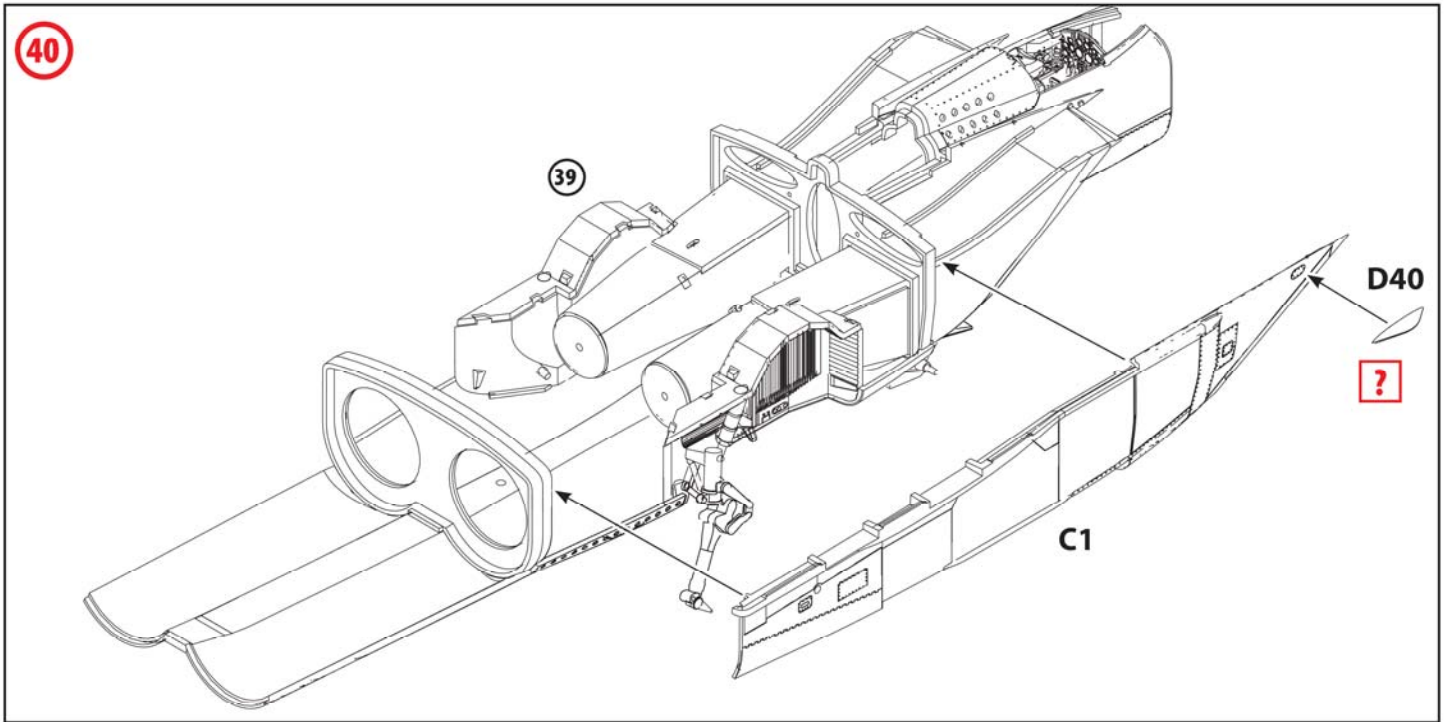
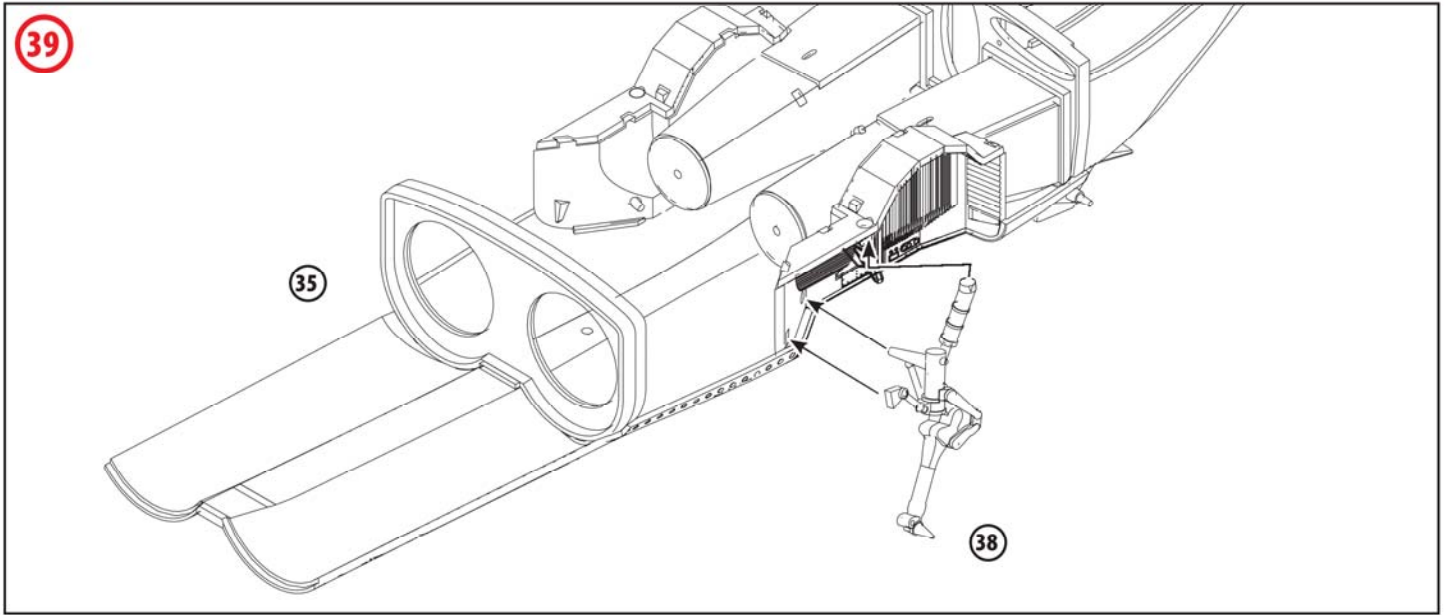


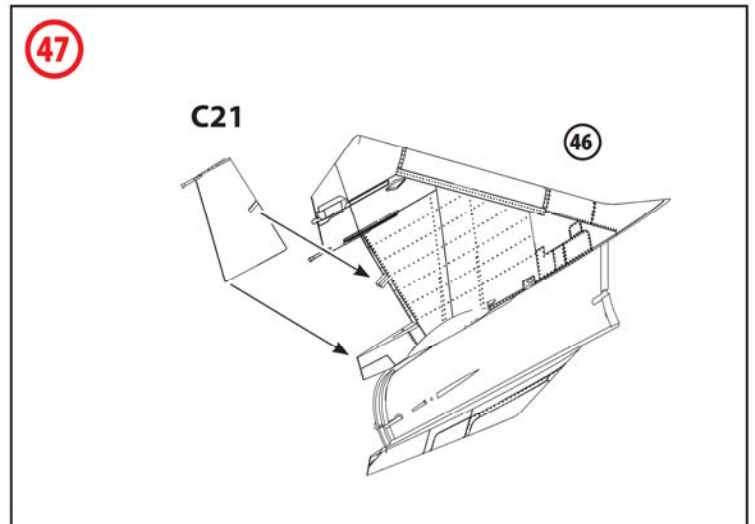
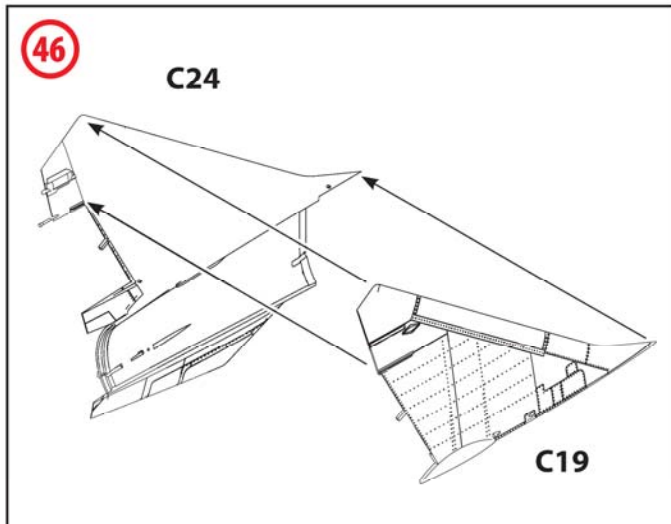
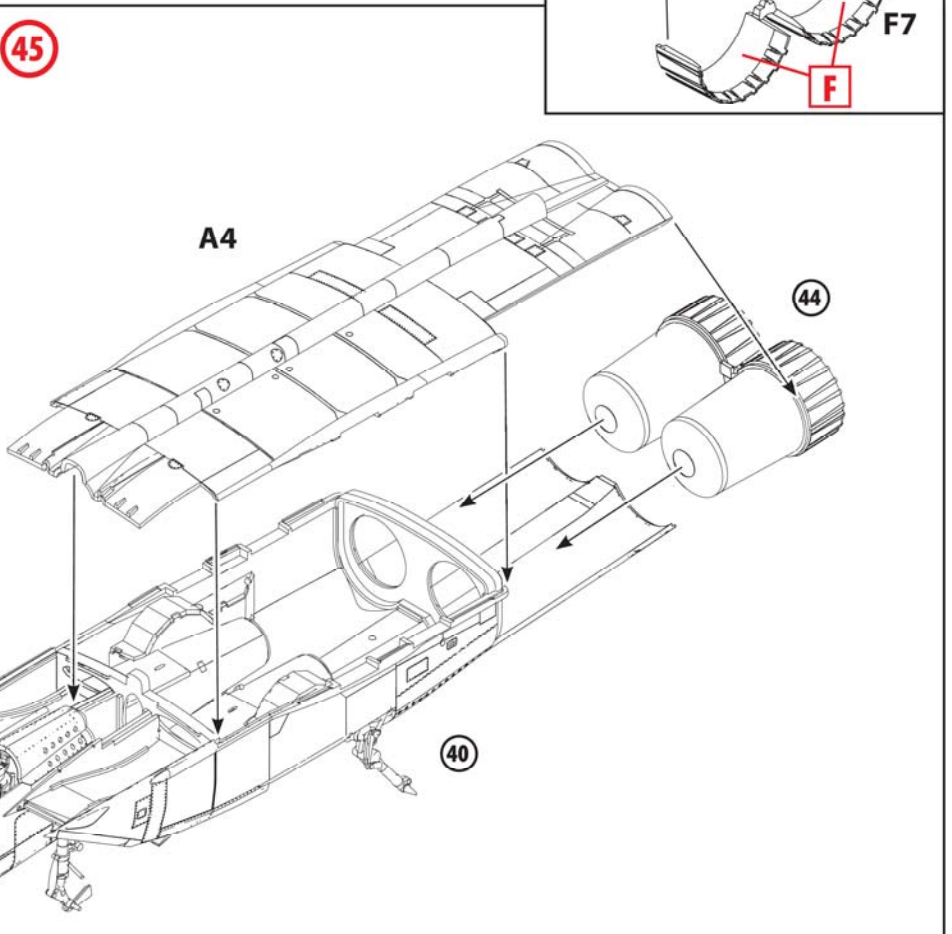
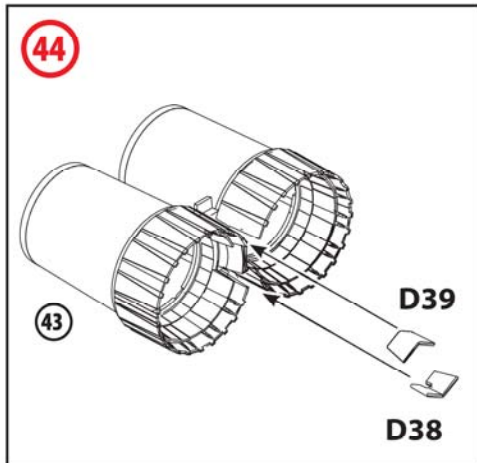
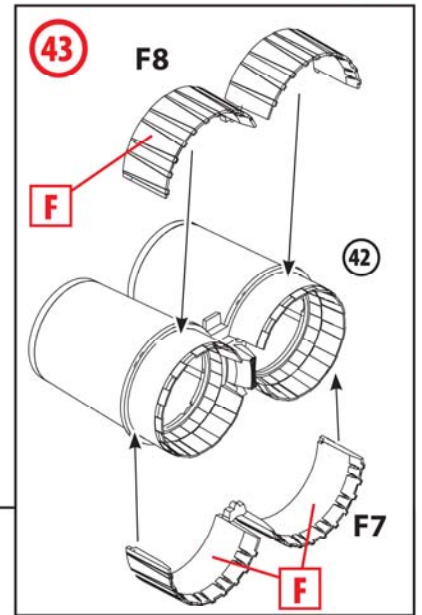
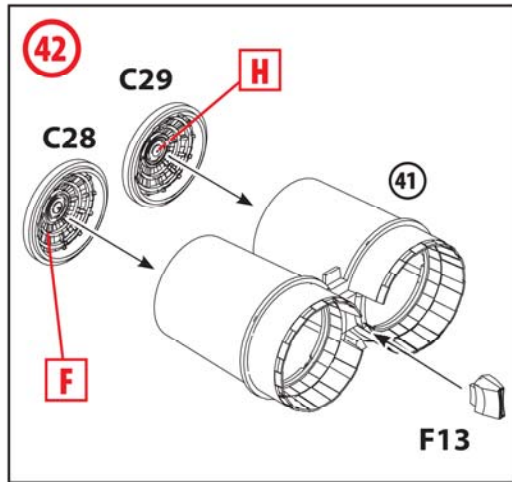
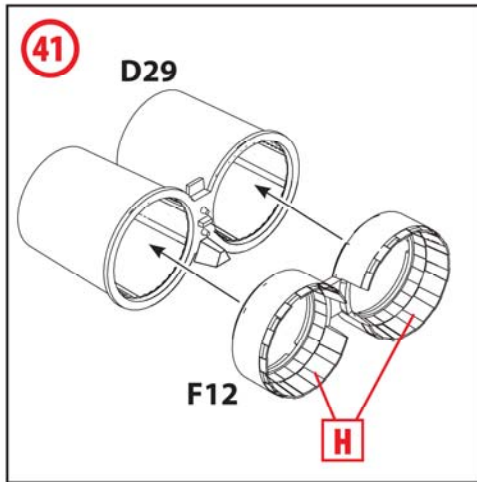


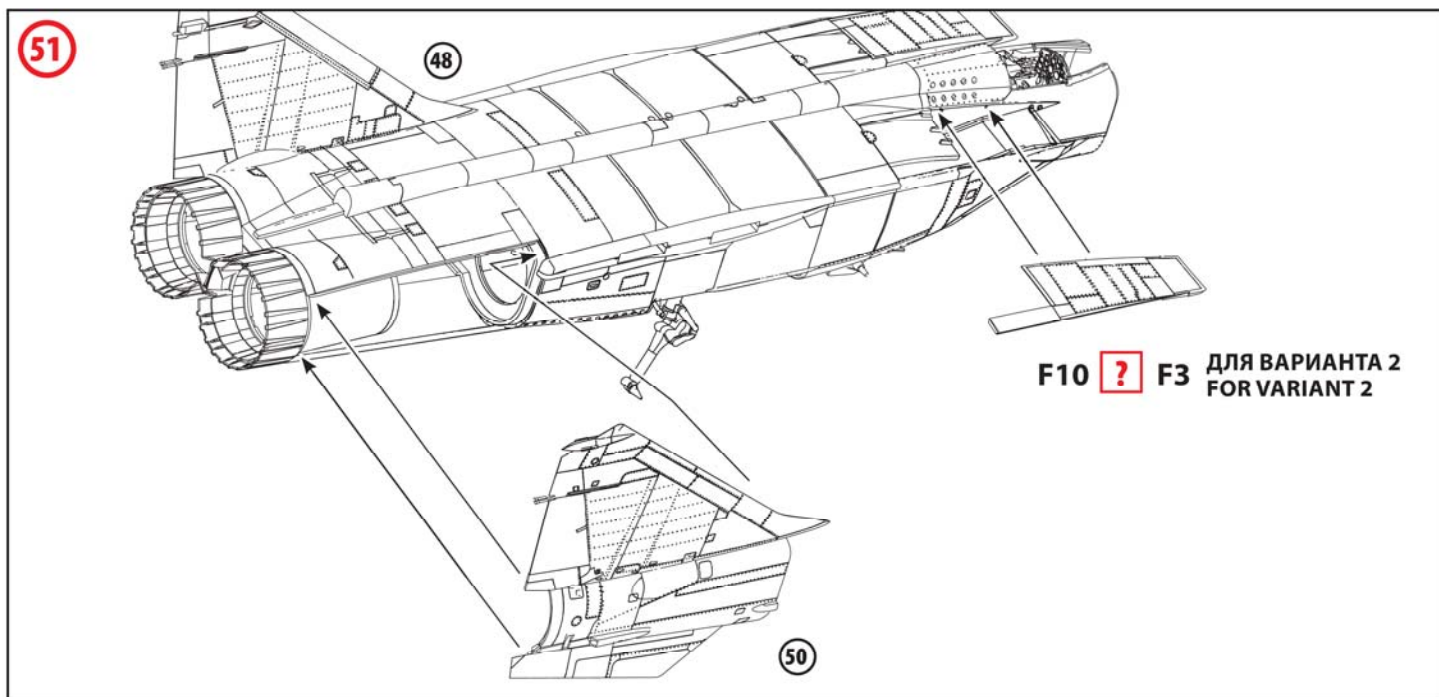
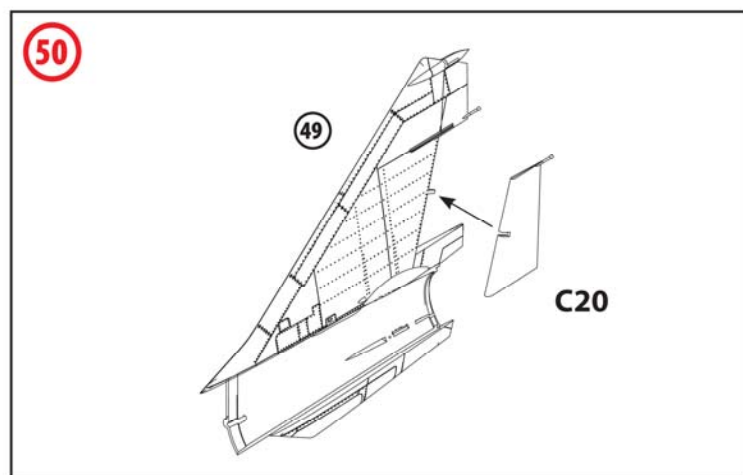
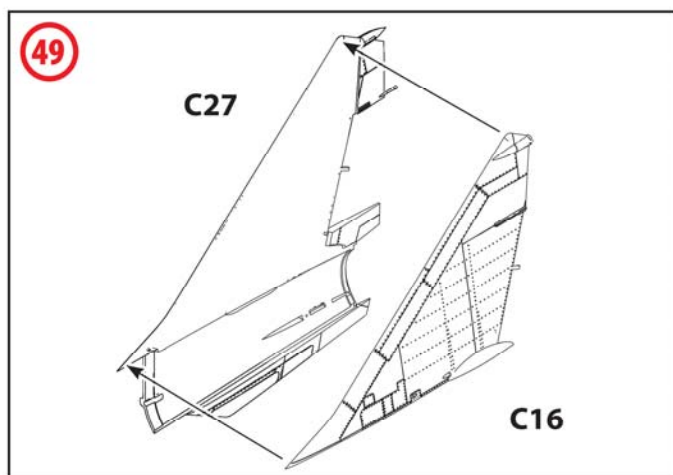
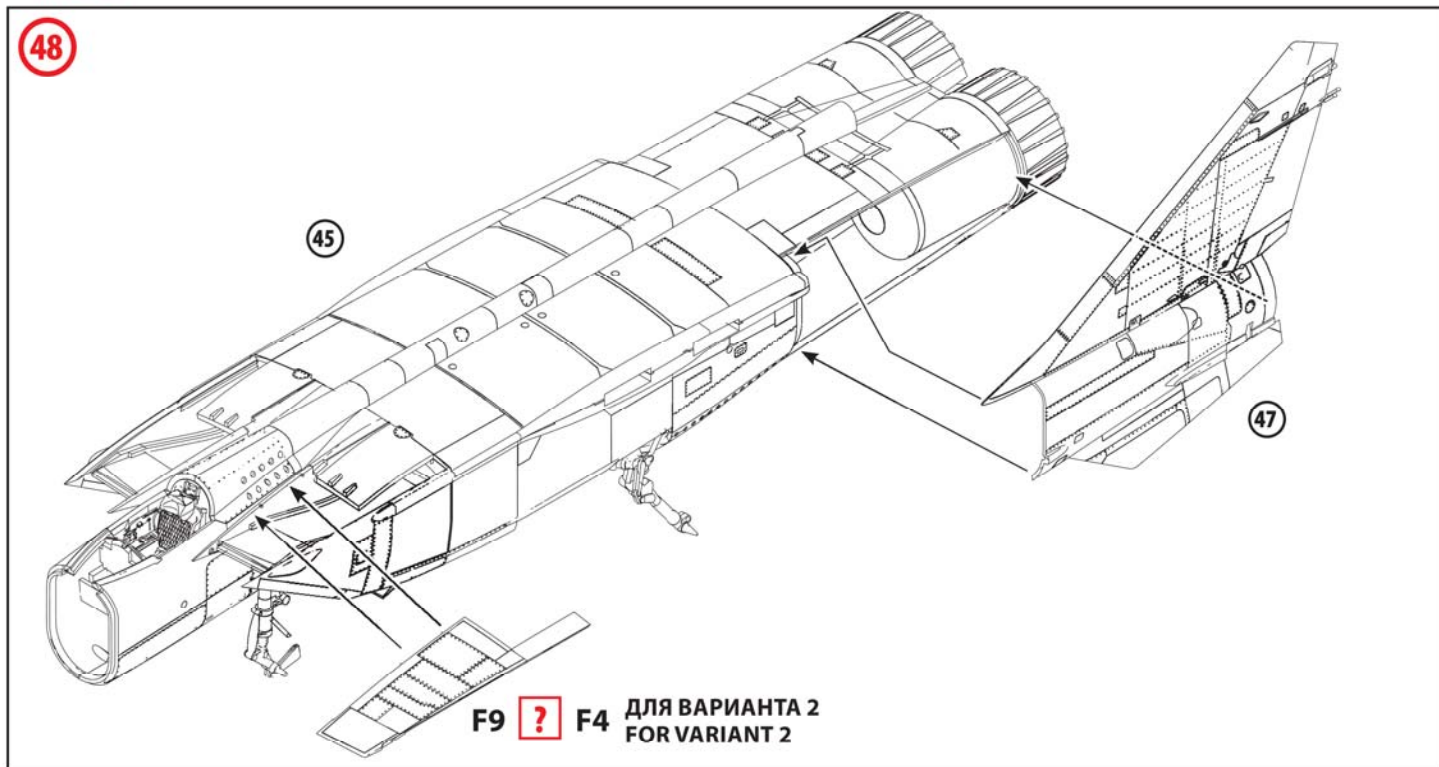


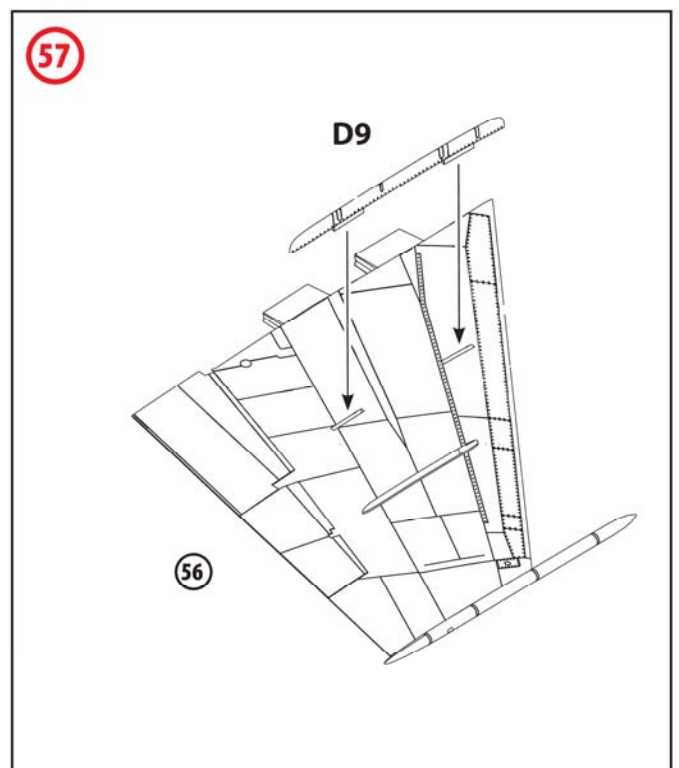
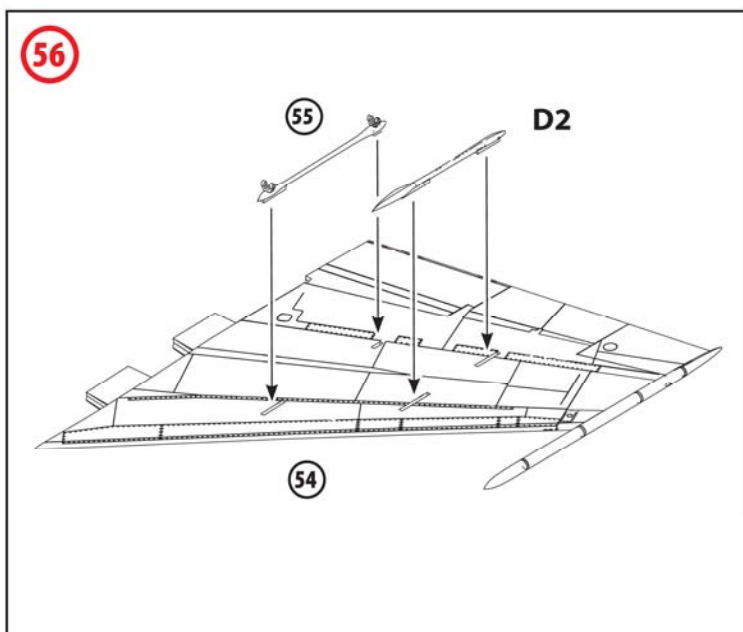
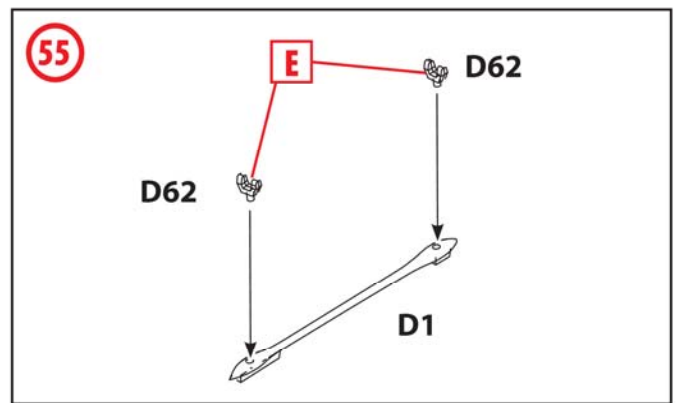
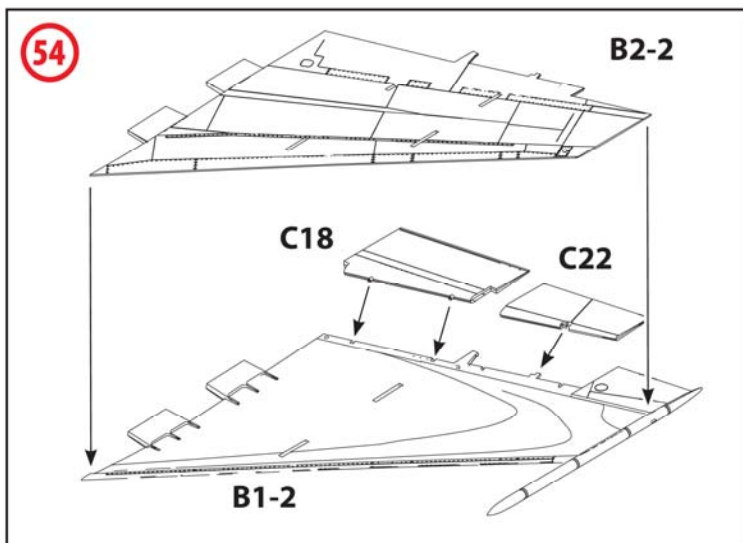
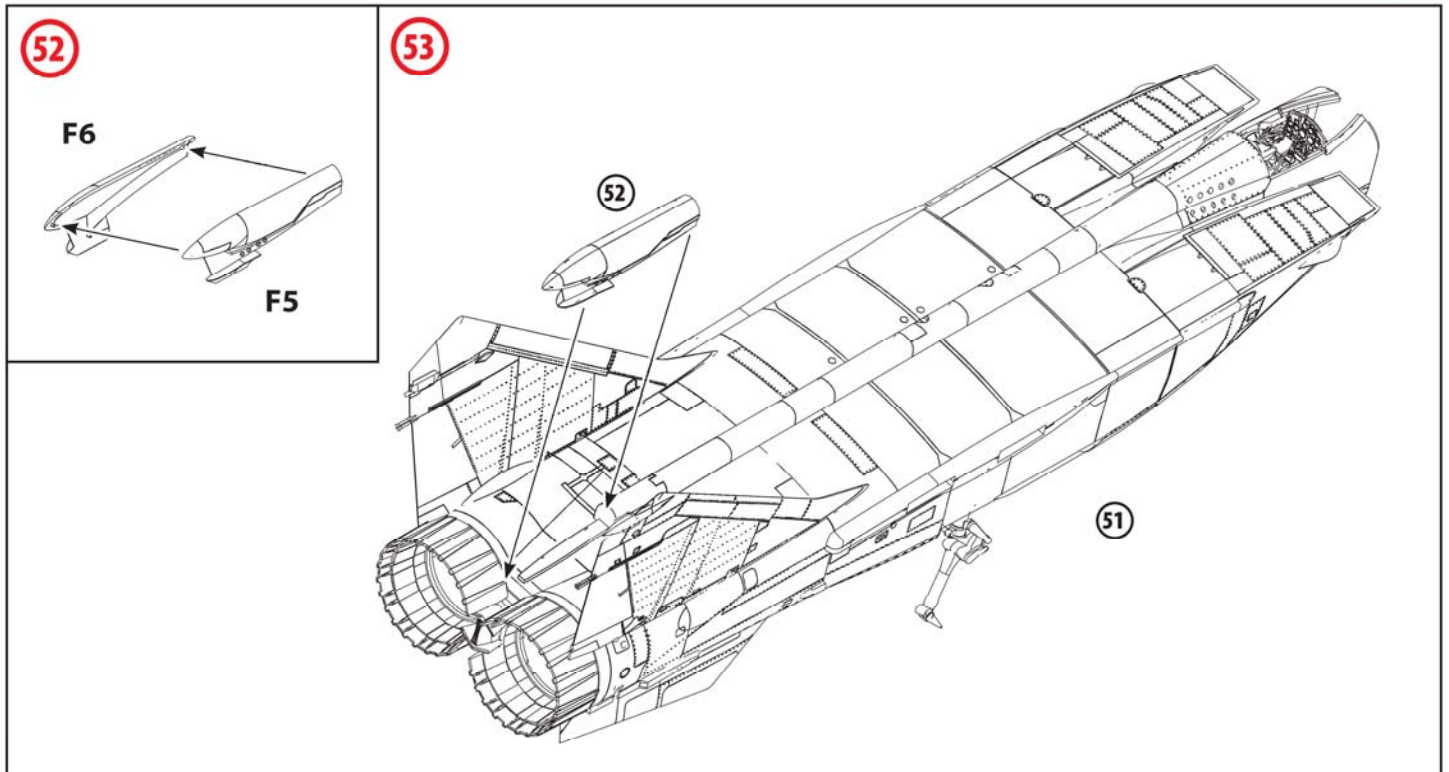


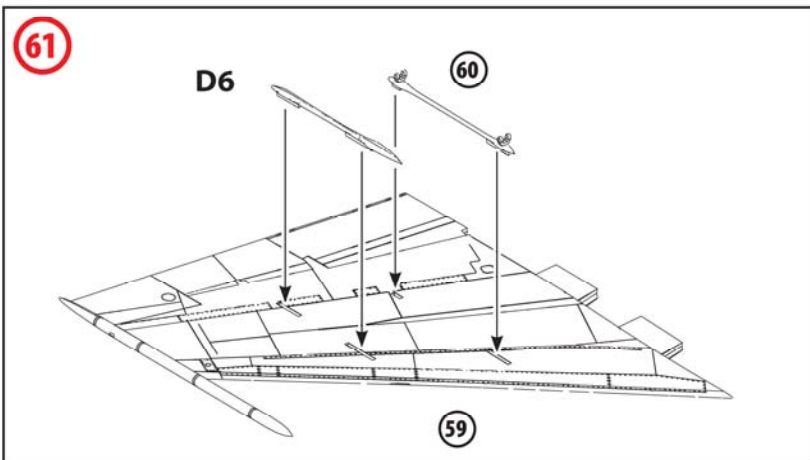
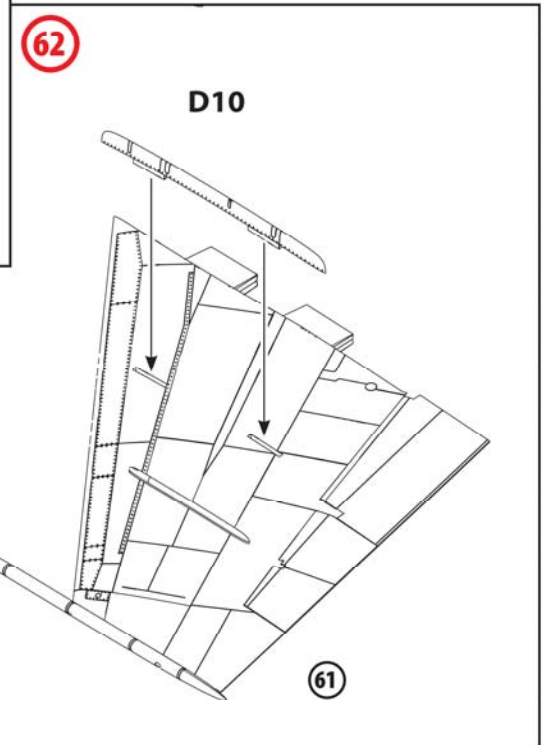
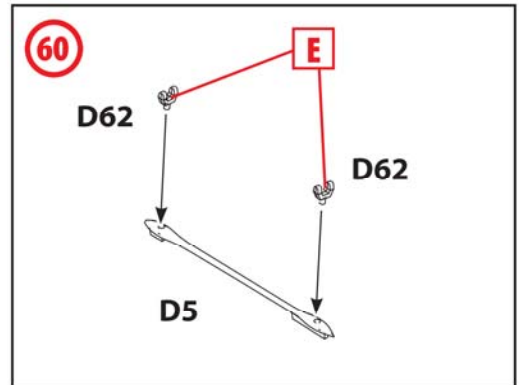
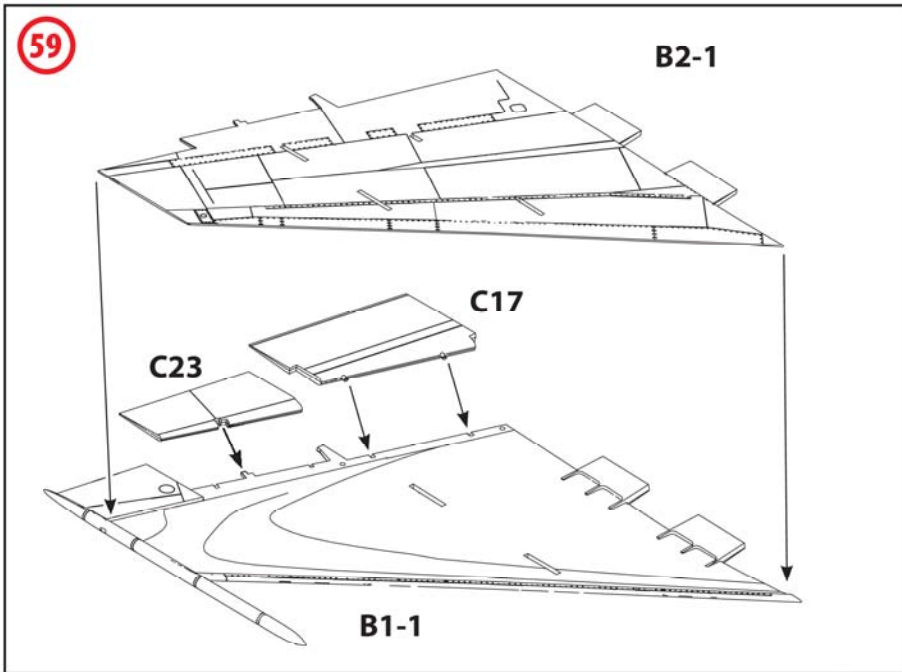
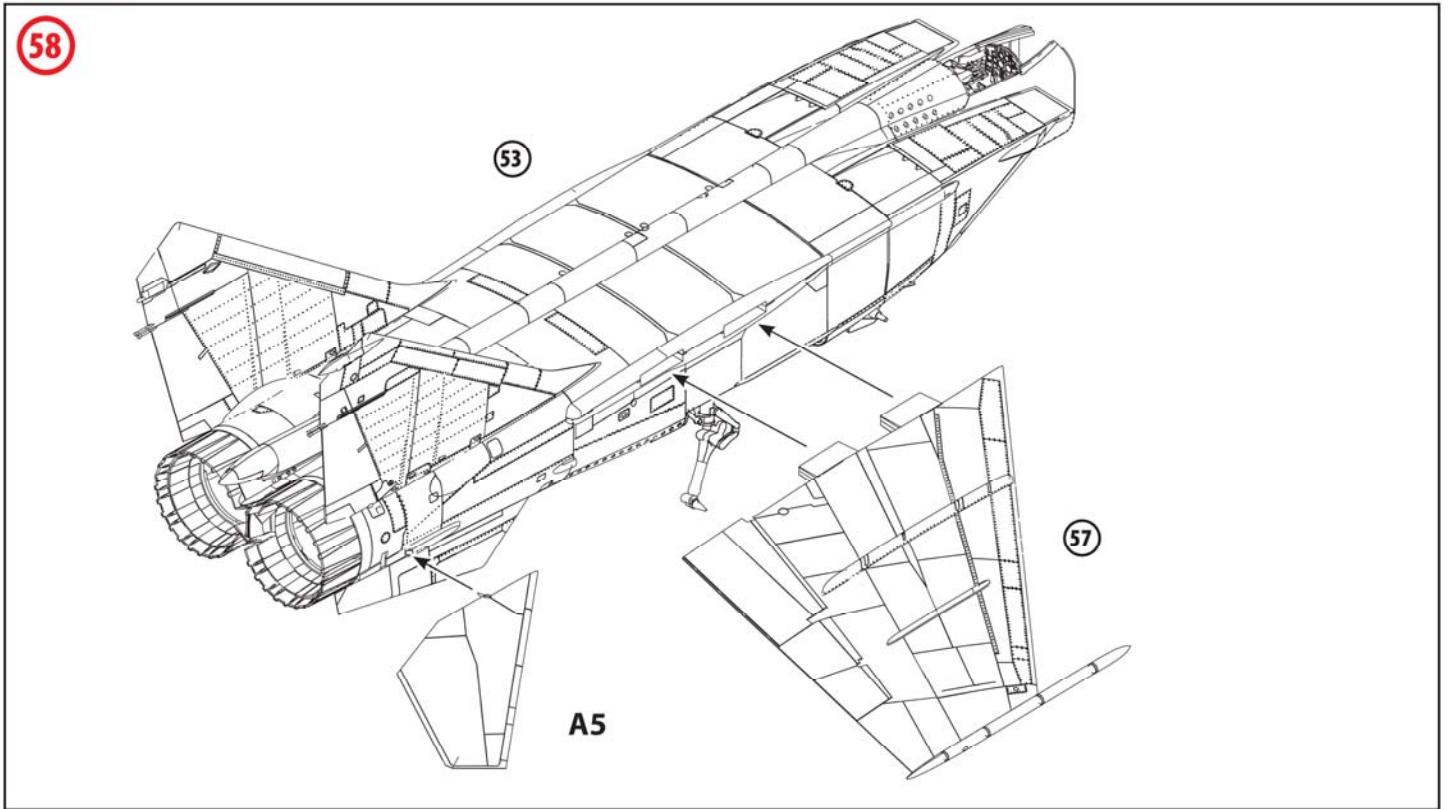


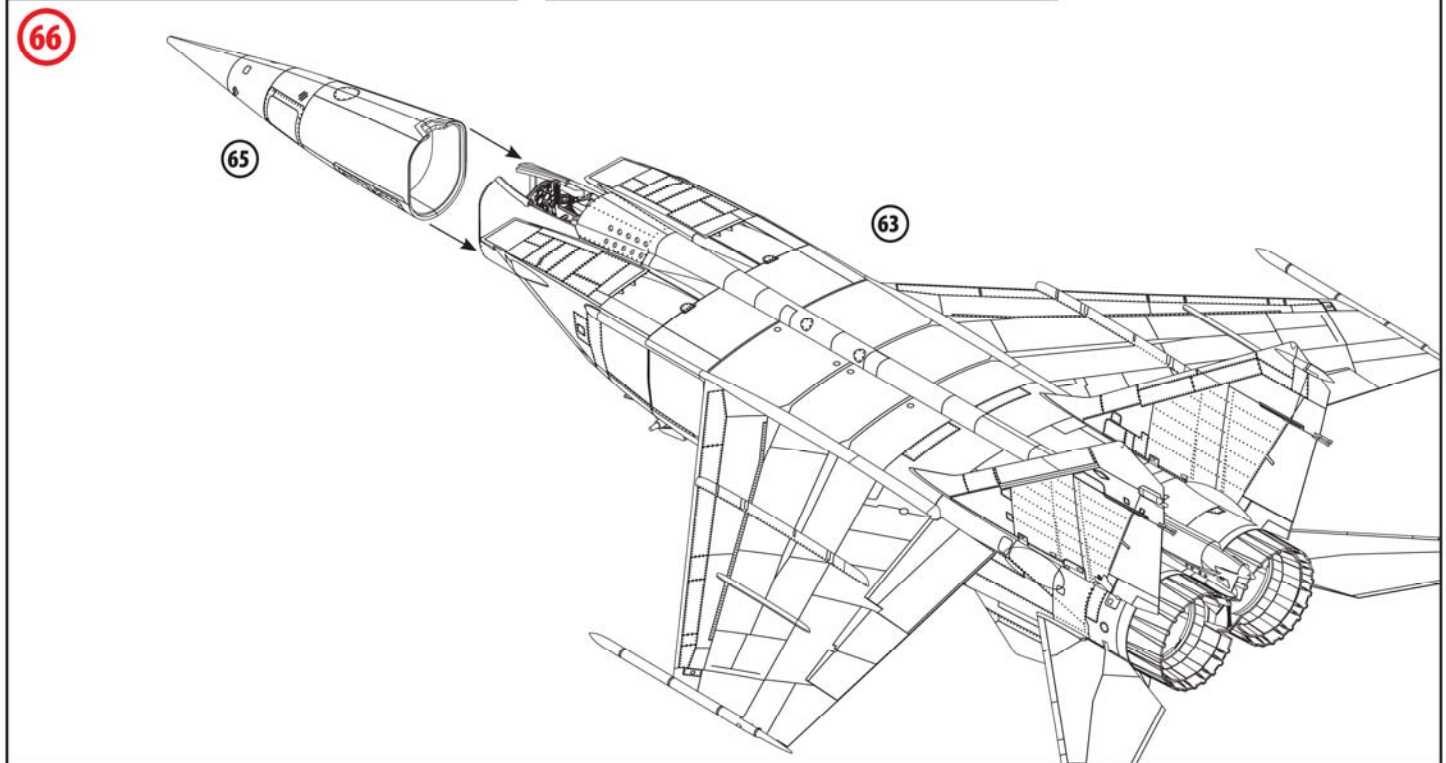
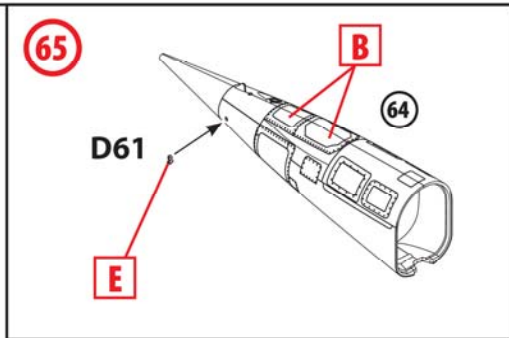
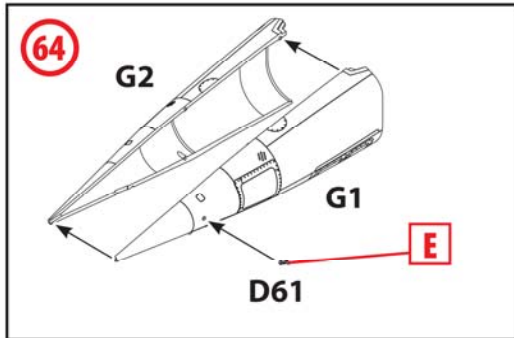
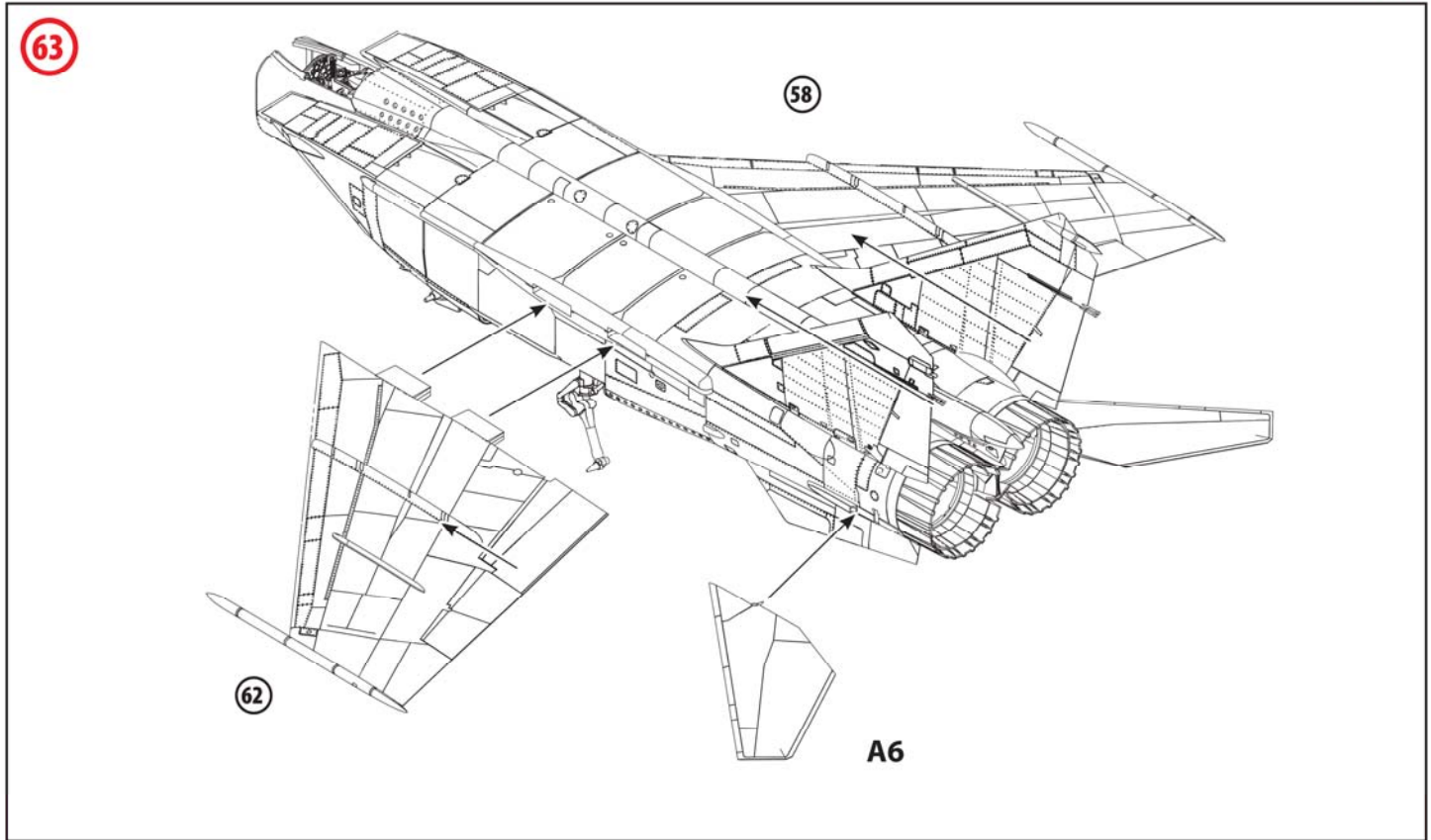


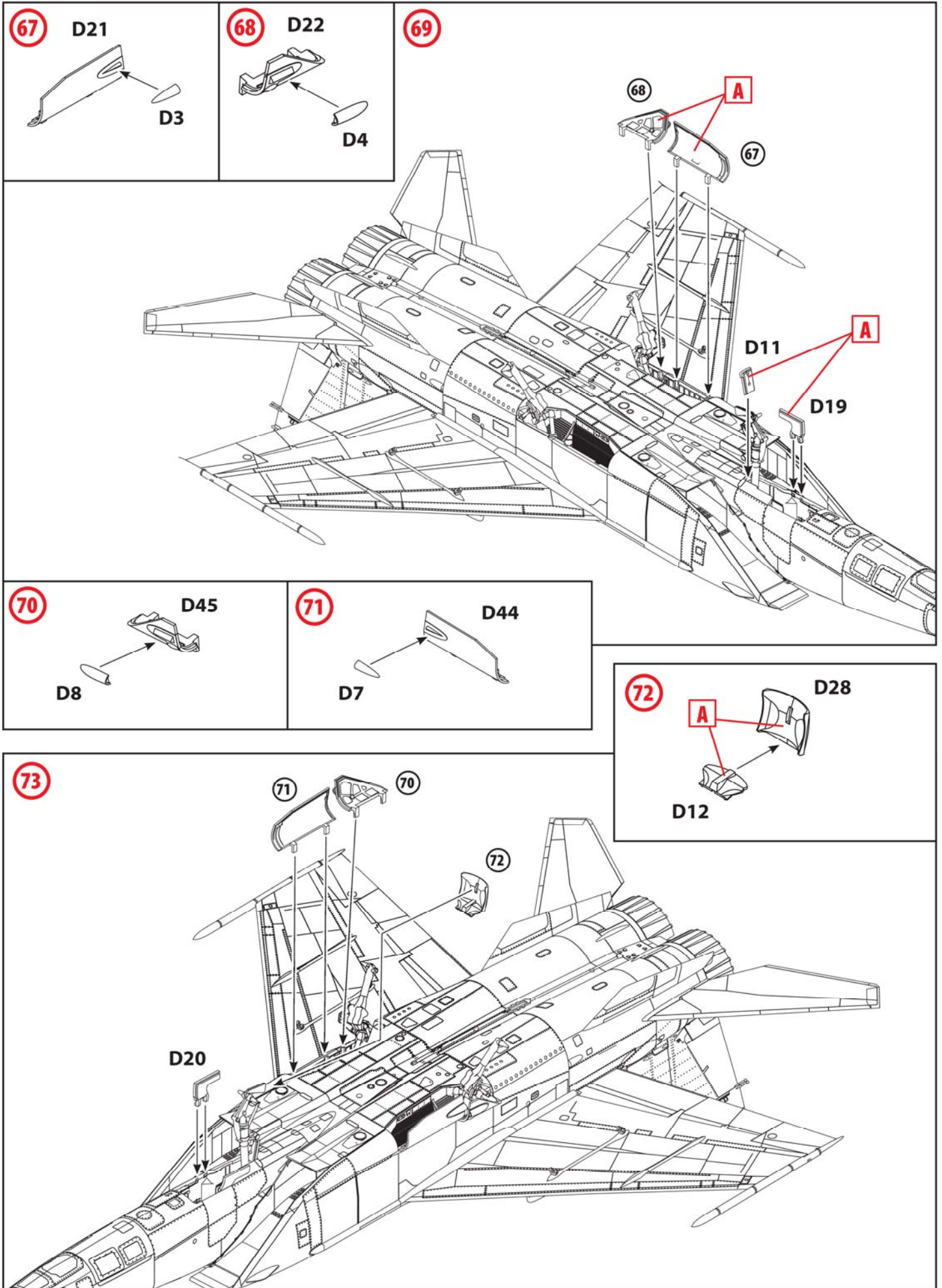


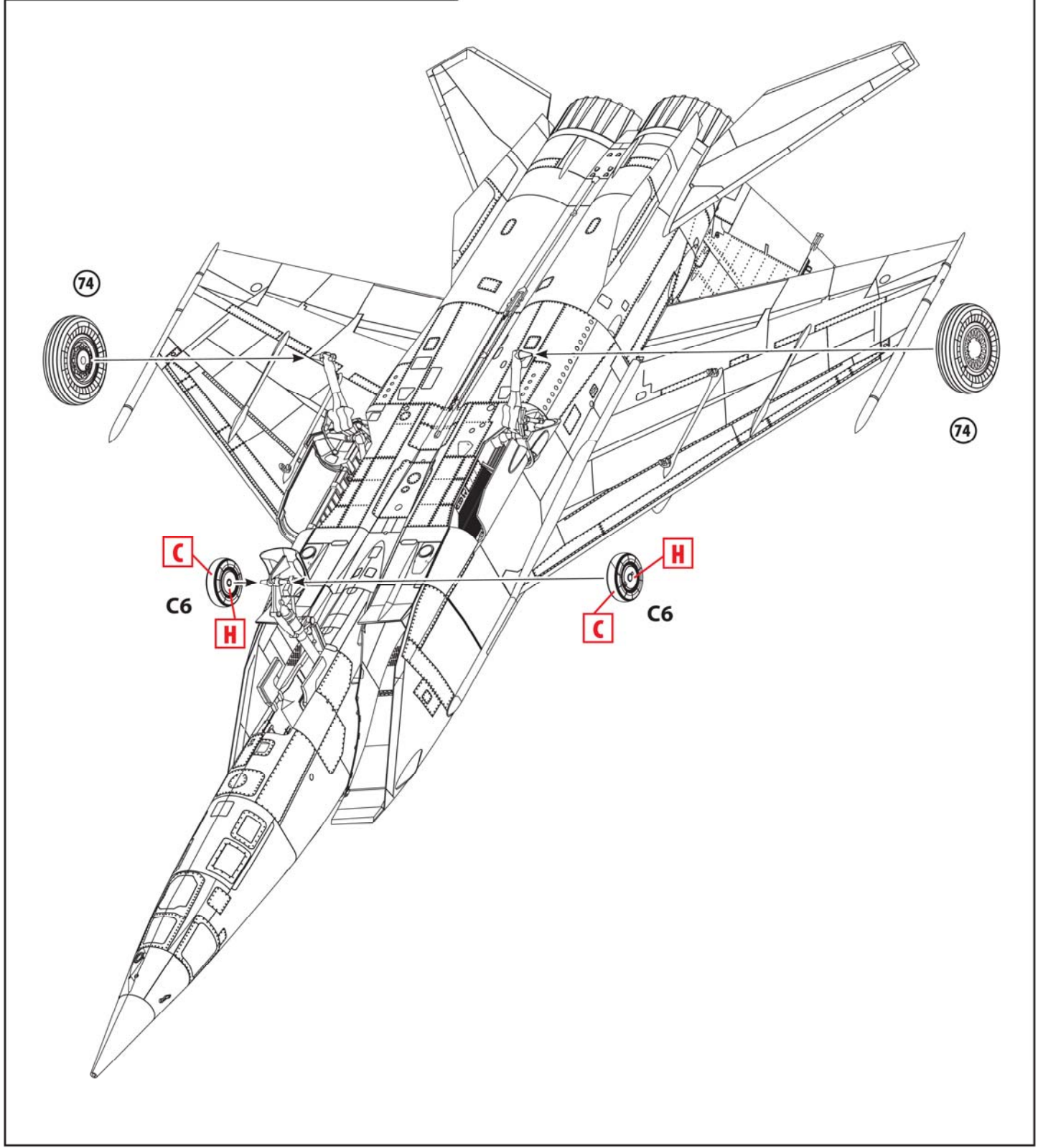
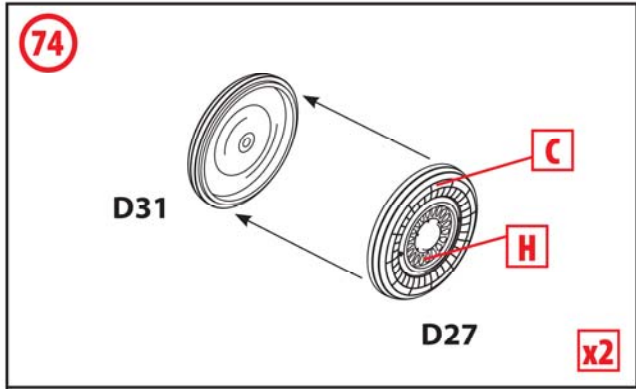


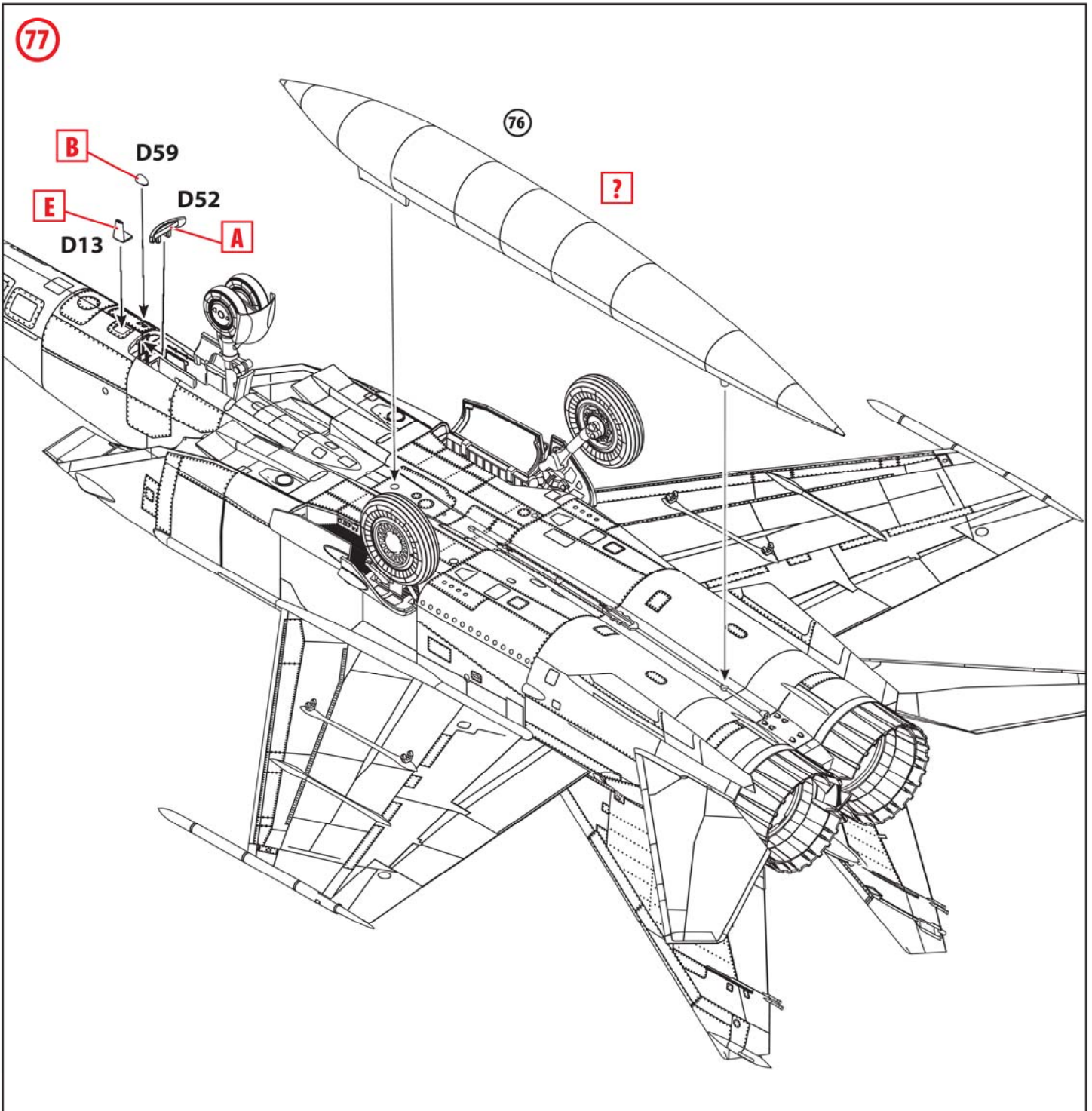
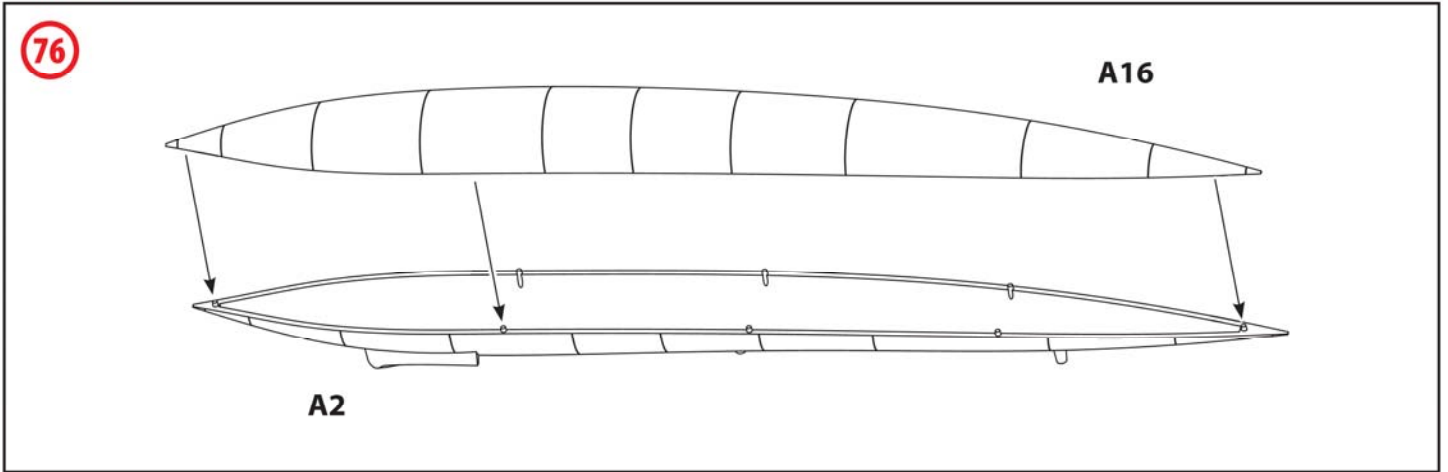


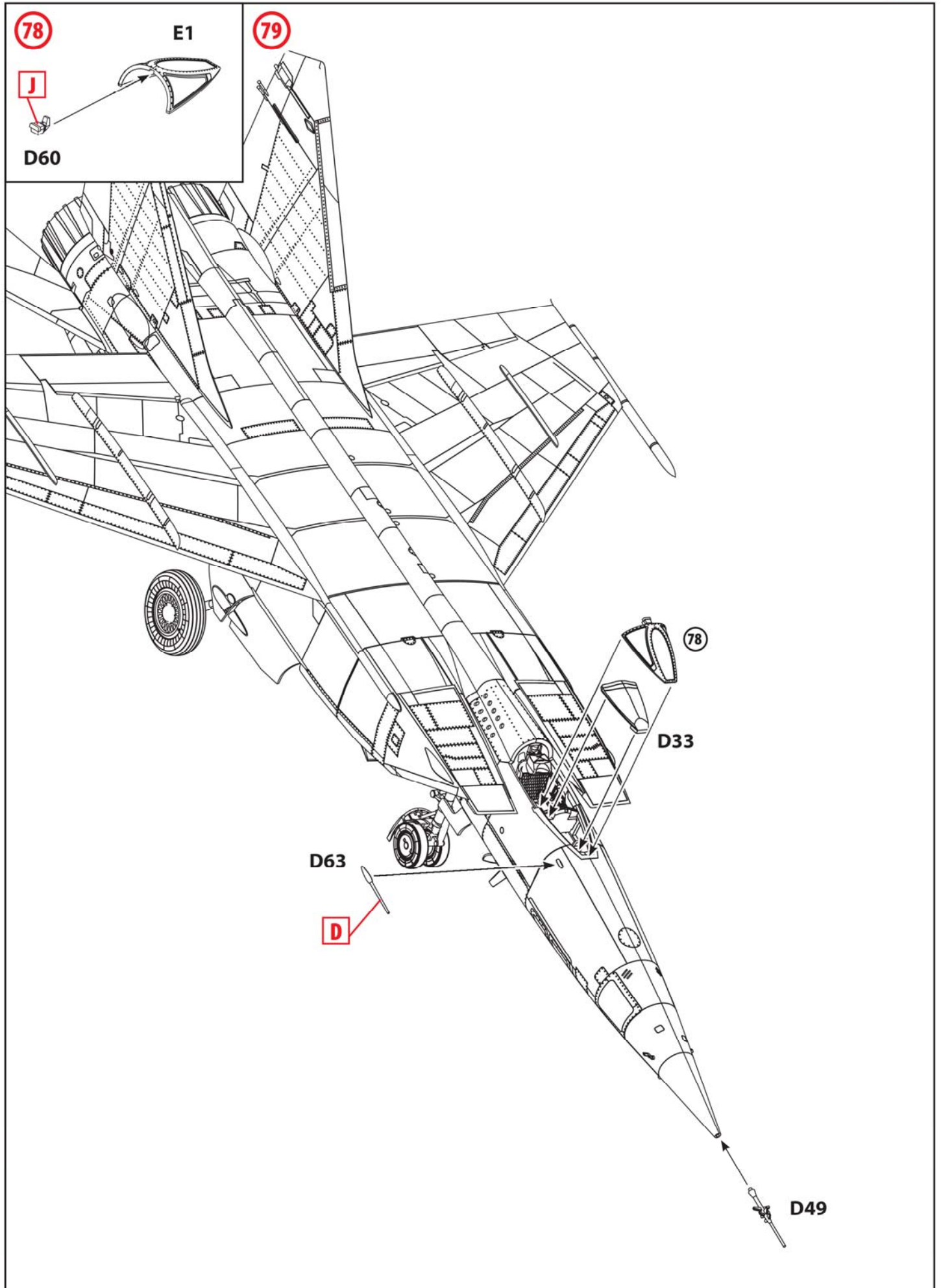


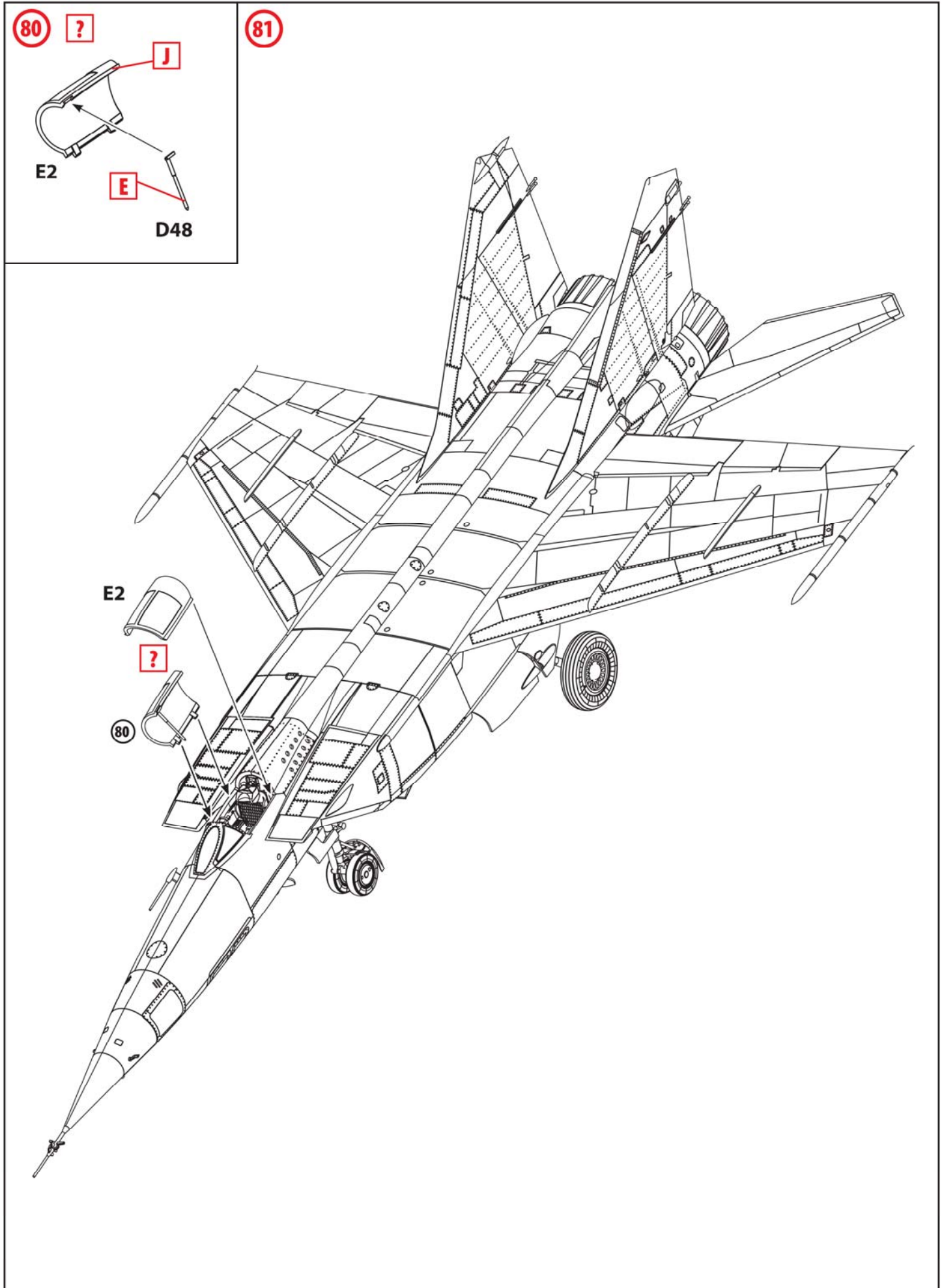


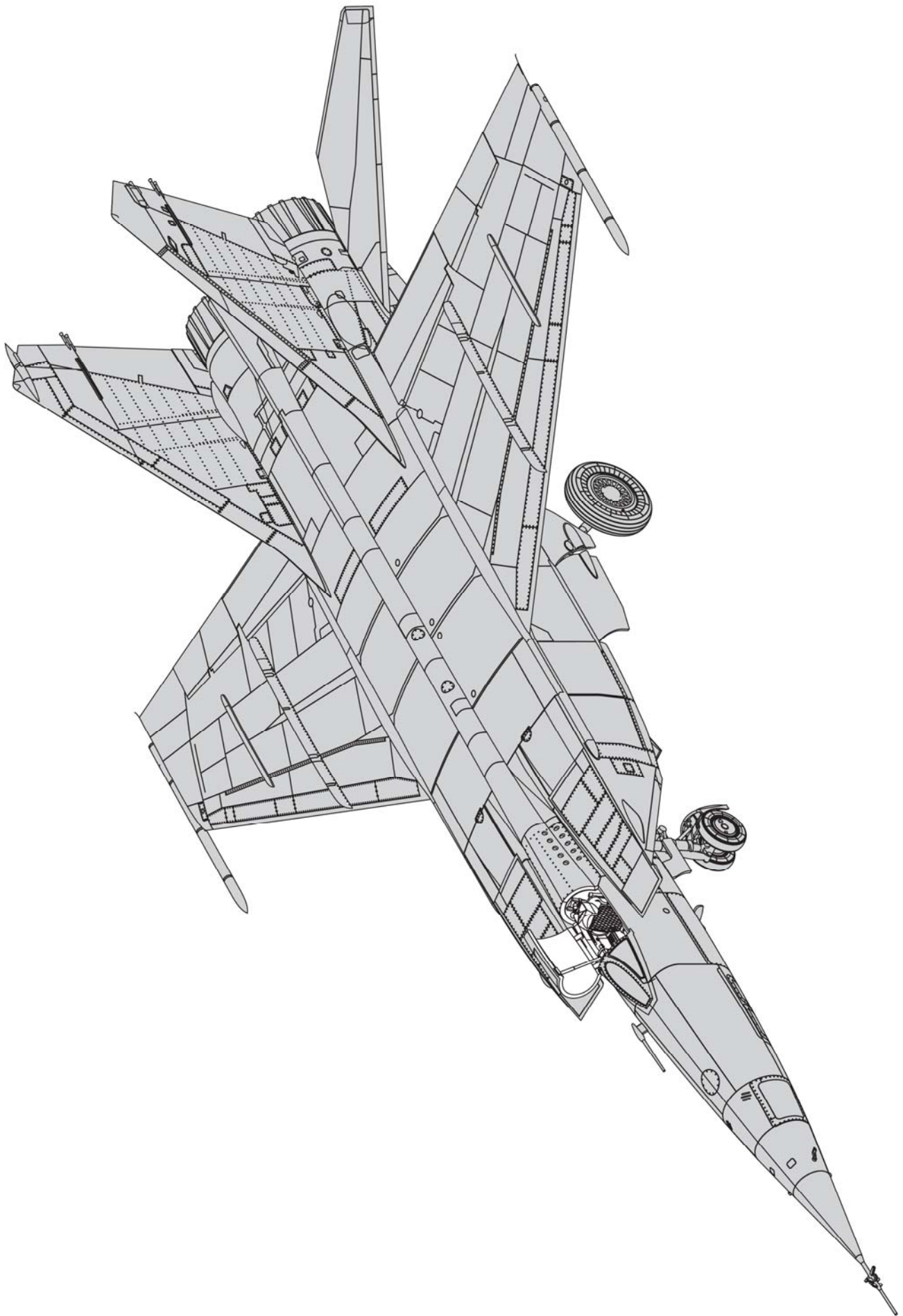


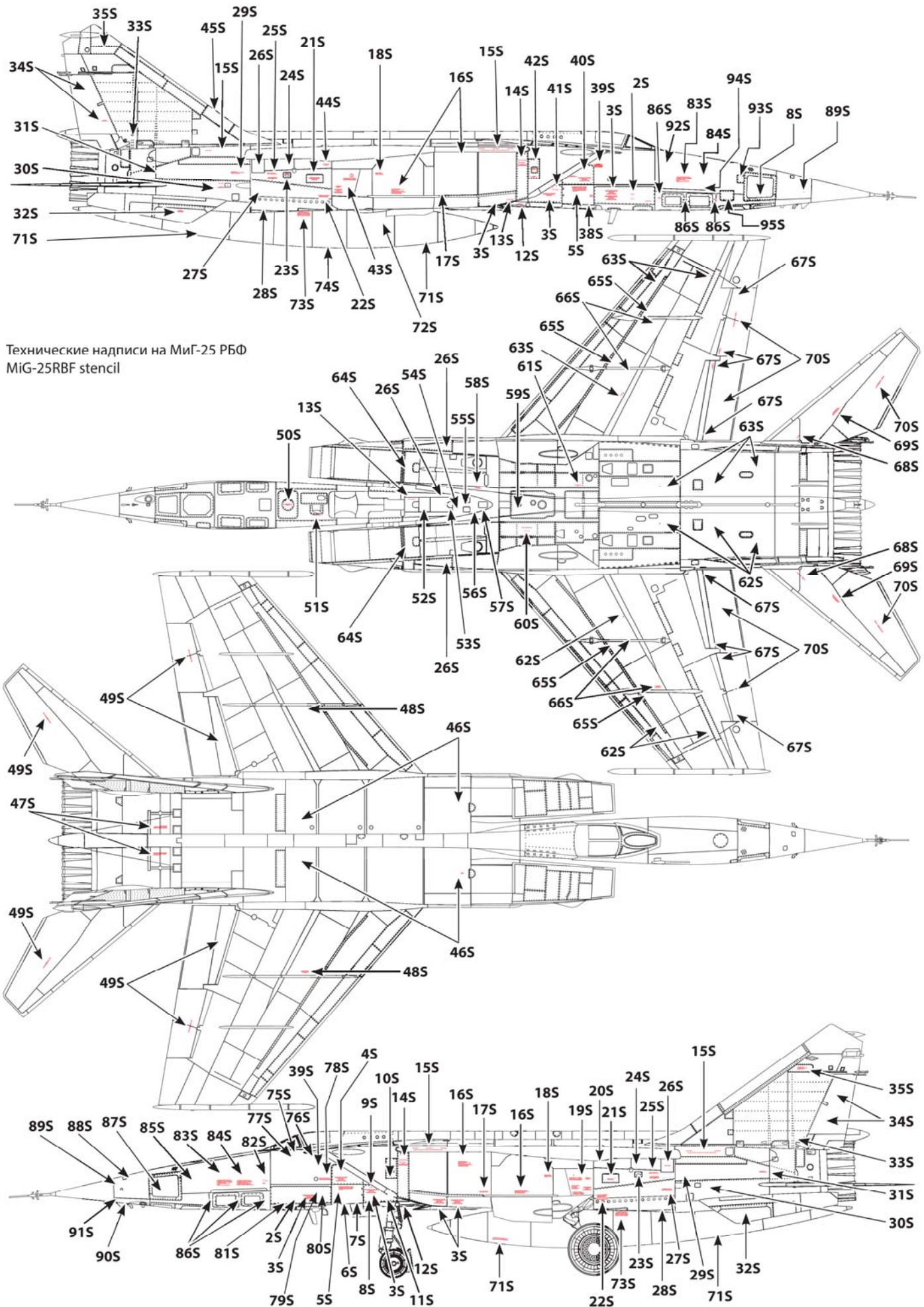




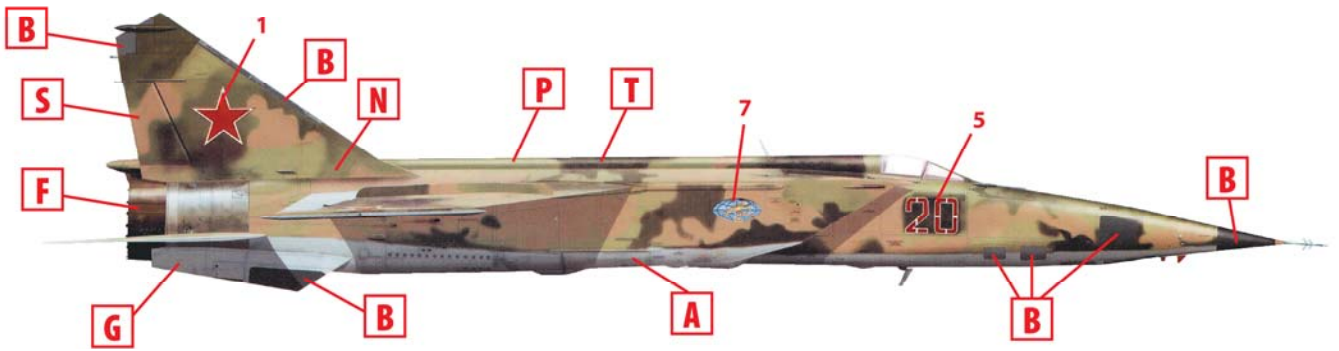
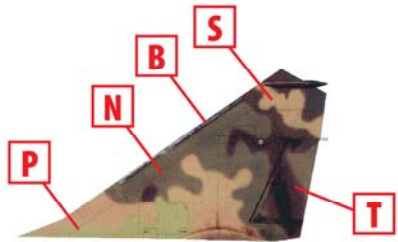
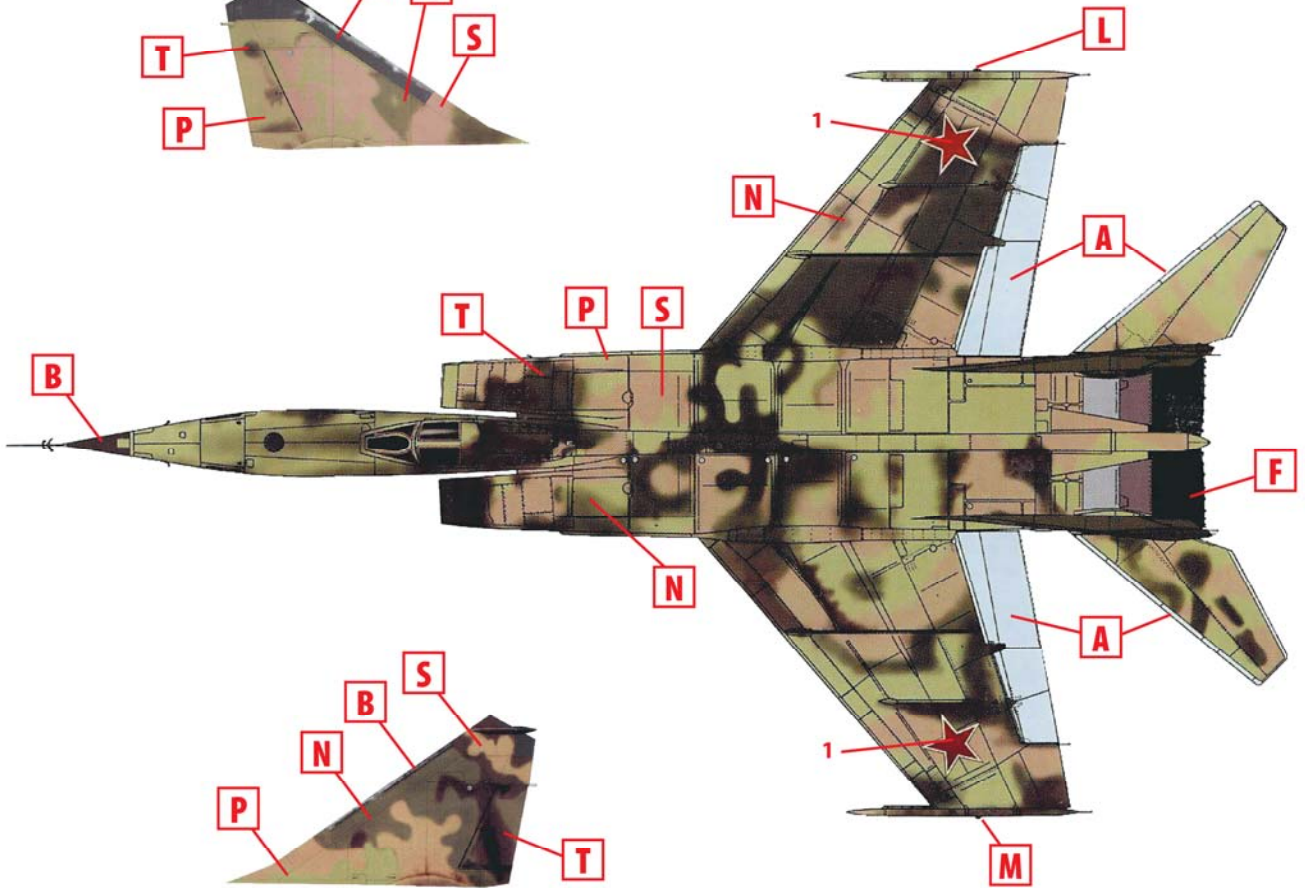
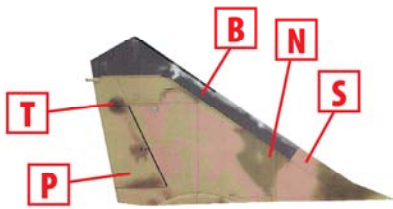
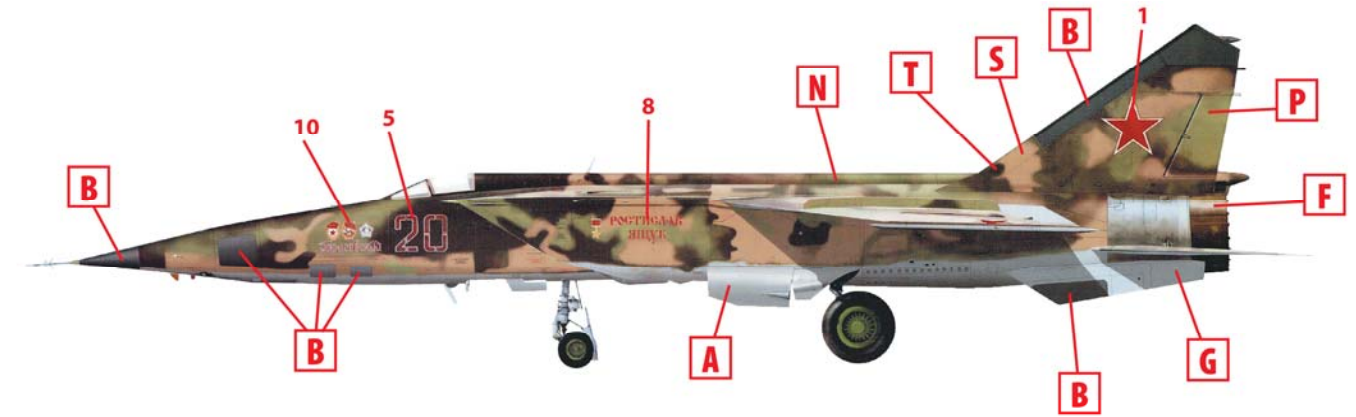




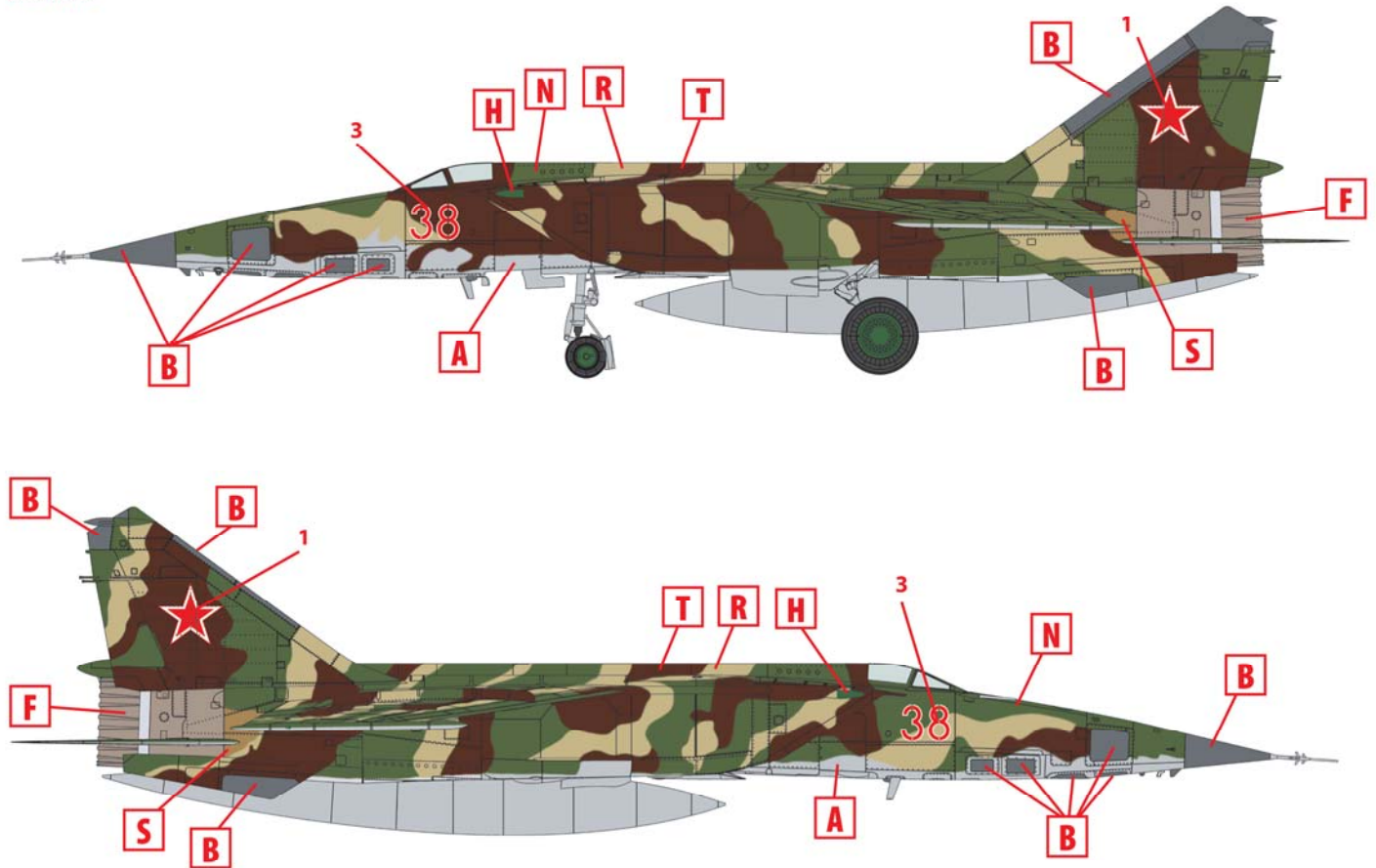




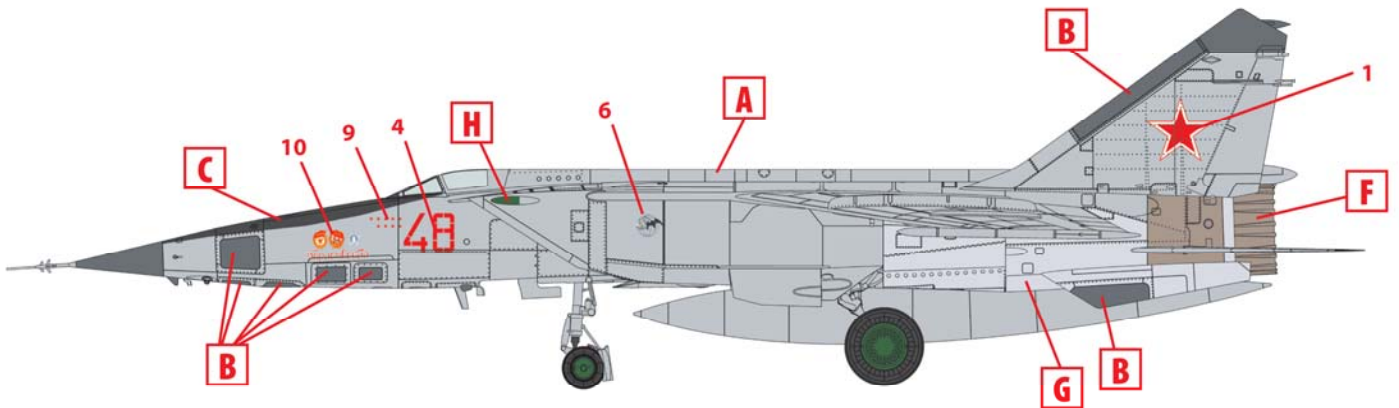
Технические надписи на МиГ-25 РБФ
 MiG-25RBF stencil



1. МиГ-25РБФ, 47-й ГРАП, Шаталово, август 2001 г.
 MiG-25RBF, 47th GRAP, Shatalovo AB, August 2001



2. МиГ-25РБФ, 931-й ОГРАП, Вернойхен, Германия, 1991 г.
MiG-25RBF, 931st OGRAP, Werneuchen AB, Germany, 1991



3. МиГ-25РБФ, 47-й ГРАП, Шаталово, 2001 г.
MiG-25RBF, 47th GRAP, Shatalovo AB, 2001

