



BREWSTER BUFFALO F2A-1

GB The Brewster F2A (named Buffalo by the RAF) was designed in 1936 to replace the large numbers of U.S. Navy biplane fighters, which were rapidly being outclassed, and became the first monoplane fighter to enter service with the USN. The prototype B-139 XF2A-1 first flew in December 1937, and had a disappointing performance. Several modifications to the airframe, engine and armament brought the design up to acceptable standards, and a production order for 54 B-239/F2A-1s was placed, the type entering service with VF-3 on 8 December 1939. Only 11 machines were delivered, the remainder being diverted to Finland. By this time the improved B-239/F2A-2 was in production, with 43 going to the USN. Belgium ordered 40 B-339Bs, the UK 170 B-339Es and the Netherlands East Indies 72 B-339Ds, followed by a further 20 B-439/F2A-3s, all of these export models having arrestor gear and catapult spools removed. The USN also ordered 108 F2A-3s in 1941, most of these being relegated to the training role, and by the end of 1941 development work and production had ceased. After the start

of World War Two, U.S. Marine Corps Squadron VMF-221 was the only American unit to use the type in combat when, on 4 June 1942, their 19 F2A-3s fought at the Battle of Midway with a loss of 13 aircraft to the Japanese fighters. Several Belgian aircraft were diverted to the UK, while the British orders were delivered to the Far East theatre for the defence of India, Malaya and Singapore. The Royal Australian Air Force and the Royal New Zealand Air Force also supplied squadrons to fly these Buffalos alongside the RAF, and although they put up a valiant defence were completely outclassed by the Japanese fighters. The RAAF also operated three squadrons of Buffalos in Australia. This kit includes markings for an F2A-2 of VF-2, USN in early 1941, or a Buffalo Mk.1 of No.453 Squadron, RAAF in December 1941. The F2A-2 was powered by a Wright Cyclone R-1820-40 radial engine rated at 1,200 hp for take-off, giving a maximum speed of 323 mph at 16,500 ft. Wing span: 35 ft. Length: 25 ft 7 in. Height: 11 ft 4½ in. Armament: four .5 in. Browning machine guns in the nose and wings.

F Le Brewster F2A (appelé BUFFALO par la RAF) a été conçu en 1936 pour remplacer le grand nombre d'avions de combat biplans de l'U.S. Navy qui se sont trouvés vite déclassés, et devint le premier chasseur monoplane à entrer en service dans l'U.S.N. Le prototype B-139 XF2A-1 fit son premier vol en Décembre 1937 et obtint des résultats décevants. Plusieurs modifications apportées à sa structure, son châssis et son armement finirent par lui donner un niveau acceptable, et une commande de 54 B-239/F2A fut passée. Le modèle entra en service à la VF-3 le 8 Décembre 1939. 11 appareils seulement furent livrés, le reste étant destiné à la Finlande. À ce moment-là, le B-239/F2A-2, version améliorée, était déjà en production, avec 43 appareils destinés à l'U.S.N. La Belgique commanda 40 B-339B, le Royaume Uni 170 B-339E et les Indes Néerlandaises 72 B-339 D, puis ensuite 20 B-439/F2A-3, tous ces modèles export ayant été dépourvus de leur équipement d'apportage. L'U.S. Navy a également commandé 108 F2A3 en 1941, relégués en majorité au rôle d'appareil d'entraînement, et à la fin de l'année 1941, on cessa tout développement et toute production. Au début de la seconde guerre mondiale, l'escadron VMF-221 des U.S. Marines était la seule unité américaine à utiliser ce

modèle en combat, quand le 4 Juin 1942, 19 de leurs F2A-3 participèrent à la bataille de MIDWAY avec 13 appareils perdus face aux chasseurs japonais. Quelques appareils belges furent dirigés vers l'Angleterre, tandis que les Britanniques affectaient tous les appareils qu'ils avaient commandés au théâtre des opérations en Extrême Orient pour la défense des Indes, de la Malaisie et de Singapour. La Royal Australian Air Force et la Royal New Zealand Air Force ont également équipé quelques escadrilles avec des Buffalos pour épauler la RAF, mais en dépit de leur vaillance, elles furent complètement surclassées par les chasseurs japonais. Il y avait également trois escadrilles de la RAAF équipées de Buffalos en Australie. Ce kit contient les éléments de décoration d'un F2A-2 de la VF-2 de l'U.S. Navy au début de l'année 1941, ou d'un Buffalo Mk.1 de l'escadrille N°453 de la RAAF en décembre 1941. Le F2A-2 était équipé d'un moteur en étoile Wright Cyclone R-1820-40 développant 1200 CV pour le décollage, offrant une vitesse maximum de 517 km/h à une altitude de 5.024 mètres. Envergure: 10,66 m. Longueur: 7,79 m. Hauteur: 3,46 m. Armement: 4 mitrailleuses 12,7 mm Browning logées dans le nez et les ailes.

D Der Brewster F2A (von der RAF Buffalo genannt) wurde 1936 konzipiert, um die zahlreichen Doppeldecker-Kampfflugzeuge der U.S. Navy zu ersetzen, die binnen kurzer Zeit überholt waren. Er war das erste Eindecker-Kampfflugzeug, das von der U.S. Navy in Dienst genommen wurde. Der Jungfernflug des Prototyps B-139 XF2A-1 fand im Dezember 1937 statt. Seine Leistung war enttäuschend. Verschiedene Änderungen des Flugwerks, des Triebwerks und der Bewaffnung verschafften ihm ein annehmbares Niveau, so dass ein Produktionsauftrag für 54 Maschinen B-239/F2A-1 erteilt wurde. Diese Maschine wurde zusammen mit der VF-3 am 8. Dezember 1939 in Dienst genommen. Nur 11 Maschinen wurden geliefert, der Rest wurde nach Finnland geleitet. Zu dieser Zeit befand sich der verbesserte Typ B-239/F2A-2 in Produktion, von dem 43 an die U.S. Navy geliefert wurden. Belgien bestellte 40 B-339B, das Vereinigte Königreich 170 B-339E und Ostindien 72 Maschinen vom Typ B-339D, denen ein weiterer Auftrag von 20 B-439/F2A-3 folgte. Alle diese Exportmodelle hatten weder Fangeinrichtung noch Katapultspulen. Die U.S. Navy bestellte 1941 ebenfalls 108 Maschinen F2A-3, die meisten von ihnen wurden für Übungszwecke eingesetzt. Ende 1941 wurden sämtliche Entwicklungsarbeiten sowie die Produktion eingestellt. Nach Beginn des zweiten Weltkriegs

war die U.S. Marine Corps Squadron VMF-221 die einzige amerikanische Einheit die diesen Typ in Kampfhandlungen einsetzte, als am 4. Juni 1942 ihre 19 Maschinen F2A-3 an der Midway-Schlacht teilnahmen mit einem Verlust von 13 Maschinen durch japanische Jäger. Mehrere belgische Flugzeuge wurden an das Vereinigte Königreich geleitet, während die von den Briten bestellten Maschinen nach den Fernost gelangten, um Indien, Malaysia und Singapur zu schützen. Die Royal Australian Air Force und die Royal New Zealand Air Force rüsteten auch einige Geschwader mit Buffalos aus, um die RAF zu unterstützen. Trotz ihrer Wachsamkeit waren sie jedoch den japanischen Kampfflugzeugen weit unterlegen. Die RAAF operierte auch mit drei Buffalo-Geschwadern in Australien. Dieses Kit enthält Dekorationselemente für eine F2A-2 der VF-2 der U.S. Navy Anfang 1941, oder eine Buffalo Mk.1 des 453. Geschwaders der RAAF im Dezember 1941. Der Brewster F2A-2 wurde von einem Radial-Triebwerk Wright Cyclone angetrieben, das beim Abheben 1.200 PS entwickelte und eine Maximalgeschwindigkeit von 517 km/h in einer Höhe von 5.024 m ermöglichte. Flügelspannweite: 10,66 m. Länge: 7,79 m. Höhe: 3,46 m. Bewaffnung: vier Browning Maschinengewehre 12,7 mm in der Nase und den Flügeln.

E El Brewster F2A (llamado BUFFALO por la RAF) fue diseñado en 1936 para sustituir a los numerosos aviones de combate biplanos de la marina estadounidense que estaban quedando obsoletos, y se convirtió en el primer caza monoplane que entró en servicio en dicha marina. El prototipo B-139 XF2A-1 realizó su primer vuelo en diciembre de 1937 con resultados decepcionantes. Varias modificaciones efectuadas en su estructura, chasis y armamento terminaron por darle un nivel aceptable y se realizó un pedido de 54 unidades B-239/F2A. El modelo entró en servicio con la VF-3 el 8 de diciembre de 1939. Solamente se entregaron 11 aparatos, ya que el resto estaba destinado a Finlandia. En aquel momento ya estaba en producción el B-239/F2A-2, versión mejorada, con 43 aparatos destinados a la U.S.N. Bélgica encargó 40 B-339B, el Reino Unido 170 B-339E y las Indias Neerlandesas 72 B-339D, así como otros 20 B-439/F2A-3. Todos estos modelos de exportación habían sido desprovistos de su equipamiento para aterrizaje en portaaviones. La USN también encargó 108 F2A-3s en 1941, que en su mayoría se relegaron a la función de aparatos de entrenamiento hasta que, a finales de 1941 se cesó el desarrollo y la producción. A comienzos de la segunda guerra mundial, la escuadrilla

VMF-221 de los marines estadounidenses era la única unidad estadounidense que utilizaba este modelo en combate cuando, el 4 de Junio de 1942, 19 de sus F2A-3s participaron en la batalla de Midway con 13 aparatos perdidos frente a los cazas japoneses. Algunos aparatos belgas se dirigieron hacia Inglaterra, mientras que los británicos destinaron todos los aparatos que habían encargado a las operaciones de Extremo Oriente para la defensa de la India, Malasia y Singapur. Así mismo, la Royal Australian Air Force y la Royal New Zealand Air Force también equiparon alguna escuadrilla con Buffalos para respaldar a la RAF pero, pese a su valentía, fueron completamente superados por los cazas japoneses. También había tres escuadrillas de la RAF equipadas con Buffalos en Australia. Este kit contiene los elementos de decoración de un F2A-2 de la VF-2 de la U.S. Navy a comienzos de 1941 o de un Buffalo Mk.1 de la escuadrilla nº 453 de la RAAF en Diciembre de 1941. El F2A-2 estaba equipado con un motor en estrella Wright Cyclone R-182040 que desarrollaba 1200 CV para el despegue y una velocidad máxima de 517 km/h a una altitud de 5.024 metros. Envergadura: 10,66 m. Longitud: 7,79 m. Altura: 3,46 m. Armamento: 4 ametralladoras Browning de 12,7 mm alojadas en el morro y las alas.

S Brewster F2A (kallad BUFFALO av RA) skapades 1936 för att ersätta den stora mängd biplan som snabbt utgrangerats ur U.S. Navy's. Den blev det första jaktflygsmonoplanet som togs i tjänst i U.S.N. Prototypen B-139 XF2A-1 gjorde sin jungfrufflygning i december 1937 och var en prestandamässig besvikelse. Flera förändringar som gjordes i dess struktur, motor och beväpning gav planet till slut en acceptabel nivå och en beställning på 54 B-239-F2A gjordes, modellen togs i tjänst med VF-3 den 8 december 1939. Endast 11 plan levererades, eftersom resterande var avsedda för Finland. Vid denna tidpunkt var B-239/F2A-2, en förbättrad version, redan i produktion med 43 plan avsedda för U.S. Navy. Belgien beställde 40 B-339B, Storbritannien 170 B-339E och Holländska Ostindien 72 B-339 D, följt av 20 B-439/F2A-3 1941, alla dessa modeller utan utrustning för start och landning på hangarfartyg. U.S. Navy beställde också 108 F2A-3 1941 med de flesta förvisade till rollen som övningsplan, och i slutet på 1941 upphörde all utveckling och produktion. I början av det andra världskriget var eskadern VMF-221 i U.S. Marines

den enda amerikanska enhet som använde denna modell i strid när, den 4 juni 1942, 19 av deras F2A-3 deltog i slaget vid MIDWAY med 13 plan förlorades mot japanernas jaktplan. Några belgiska plan dirigerades mot England under det att britterna anslog alla de plan som de hade beställt till operationsteatern i fjärran Östern för att försvara Indien, Malaysia och Singapur. Royal Australian Air Force och Royal New Zealand Air Force utrustade också några eskadrer Buffalos för att stödja RAF men trots piloternas tapperhet blev de fullkomligt utklassade av den japanska jaktplanen. Det fanns också tre eskadrer av RAAF utrustade med Buffalos i Australien. Denna byggmodell innehåller dekorationselement från en F2A-2 av U.S. Navy's VF-2 i början på år 1941 eller från en Buffalo Mk.1 av RAF's eskadra n°453 i december 1941. F2A-2 var utrustad med en Wright Cyclone R-1820-40 radialmotor med kapacitet för 1 200 hk i starten och med en maxhastighet på 517 km/tim på 5 024 meters höjd. Spännvidd: 10,66 m. Längd: 7,79 m. Höjd: 3,46 m. Bevåpning: 4 Browning 12,7 mm (0,5 tum) kulsprutor placerade i nosen och vingarna.

GB Study drawings and practice assembly before cementing parts together. Carefully scrape plate and paint from cementing surfaces. All parts are numbered. Paint small parts before assembly. To apply decals, cut sheet as required, dip in warm water for a few seconds, slide off backing into position shown. Use in conjunction with box artwork.

Not appropriate for children under 36 months of age, due to the presence of small detachable parts.

F Étudier attentivement les dessins et simuler l'assemblage avant de coller les pièces. Gratter soigneusement tout revêtement ou peinture sur les surfaces à coller avant collage. Toutes les pièces sont numérotées. Peindre les petites pièces avant l'assemblage. Pour coller les décalques, découper le motif, le plonger quelques secondes dans de l'eau chaude puis le poser à l'endroit indiqué en décollant le support papier. Utiliser en même temps les illustrations sur la boîte.

Ne convient pas à un enfant de moins de 36 mois - présence de petits éléments détachables.

D Vor Verwendung des Klebers Zeichnungen studieren und Zusammenbau üben. Farbe und Plattierung vorsichtig von den Klebeflächen abkratzen. Alle Teile sind nummeriert. Kleine Teile vor dem Zusammenbau anmalen. Um die Abziehbilder aufzukleben, diese ausschneiden, kurz in warmes Wasser tauchen, dann abziehen und wie abgebildet aufkleben. In Verbindung mit Abbildungen auf Schachtel verwenden. Ungeeignet für Kinder unter 36 Monaten, da kleine Teilchen vorhanden sind, die sich lösen können.

E Estudiar los dibujos y practicar el montaje antes de pegar las piezas. Raspar cuidadosamente el plateado y la pintura en las superficies de contacto antes de pegar las piezas. Todas las piezas están numeradas. Es conveniente pintar las piezas pequeñas antes de su montaje. Para aplicar las calcomanías, cortar la hoja, sumergir en agua tibia durante unos segundos y deslizarlas en la posición debida. Ver ilustraciones en la caja.

No es apto para niños menores de 36 meses; contiene piezas de tamaño pequeño que pueden soltarse.

S Studera bilderna noggrant och sätt ihop delarna innan du limmar ihop dem. Skrapa noggrant bort förkromning och färg från limmade delar. Alla delarna är numrerade. Måla smådelarna före ihopsättning. Fastsättning av dekaler, klipp ark. Doppa i varmt vatten några sekunder och låt baksidan glida på plats som bilden visar. Används i samband med kartongens handlitografi. Rekommenderas ej för barn under 3 år. Innehåller löstagbara smådelar.

I Studiare i disegni ed esercitarsi a montare i vari pezzi prima di fissarli con l'adesivo. Raschiare attentamente le tracce di smalto e cromatura dalle superfici di incollaggio. Tutti i pezzi sono numerati. Colorare i pezzi di piccole dimensioni prima di montarli. Per applicare le decalcomanie, tagliare il foglio come necessario, immergere in acqua calda per alcuni secondi, posizionare la decalcomania nel punto desiderato e sfilare la carta di supporto. Usare le decalcomanie facendo riferimento all'illustrazione riportata sulla scatola.

Non adatto a bambini di età inferiore a 36 mesi per la presenza di piccoli componenti staccabili.

NL Tekeningen bestuderen en delen in elkaar zetten alvorens deze te lijmen. Metaalcoating en lak voorzichtig van lijmvlakken af schrapen. Alle delen zijn genummerd. Kleine delen vóór montage verven. Voor aanbrengen van stickers, gewenste stickers uit vel knippen, een paar seconden in warm water dompelen en dan van schutblad af op afgebeelde plaats schuiven. Hierbij afbeelding op doos raadplegen. Niet geschikt voor kinderen onder 3 jaar, omdat kleine deeltjes gemakkelijk kunnen losraken.

DK Tegningerne bør studeres, og man bør øve sig i monteringen, før delene limes sammen. Pladestykker og maling skal omhyggeligt fjernes fra klæbeoverfladerne. Alle dele er nummererede. Små dele skal males før monteringen. Overføringsbillederne anvendes ved at tilklippe arket efter behov og dyppe det i varmt vand i nogle få sekunder. Underlaget glides af og anbringes i den viste position. Påføres ifølge brugsanvisningerne på æsken. Uegnet for børn under 3 år på grund af mindre aftagelige dele.

P Estudiar os desenhos e exercitar a montagem antes de proceder à colagem das peças. Raspar cuidadosamente as superfícies a colar de modo a eliminar eventuais vestígios de tinta e revestimento metálico. Todas as peças estão numeradas. Pintar as pequenas peças antes da montagem. Para aplicar decalcomanias, cortar as folhas à medida, consoante o caso, e mergulhar em água morna por alguns segundos, depois fazer deslizar a decalcomania do seu suporte para a posição indicada. Usar em conjunto com as ilustrações na caixa. Não apropriado para crianças com menos de 36 meses de idade, devido à presença de pequenas peças destacáveis.

SF Tutustu piirroksiin ja harjoittele kokoamista, ennen kuin liimaat osat yhteen. Raaputa metallipäällyste ja maali varovasti pois liimattavilta pinoilta. Kaikki osat on numeroitu. Maalaa pienet osat ennen kokoamista. Siirtokuvien kiinnittämiseksi leikkaa ne arkista tarpeen mukaan. Kasta kuva lämpimään veteen muutaman sekunnin ajaksi, anna takapuolen liukua kuvalle osoitettuun kohtaan. Käytetään yhdessä laatikon kuvituksen kanssa. Ei suositella alle kolmivuotiaille lapsille. Paljon irrotettavaa pikkuosia.

PL Przed przystąpieniem do sklejania przestudiuj uważnie rysunki i przećwicz składanie części. Ostrożnie zeskrob ze sklepanych powierzchni powłokę i farbę. Wszystkie części są ponumerowane. Pomaluj drobne części przed ich złożeniem. W celu przeniesienia kalkomanii, wytnij ją z arkusza, zanurz na kilka sekund w letniej wodzie i zsuń z podłoża na wymaganie miejsce. Stosuj w połączeniu ze wzorami na pudełku. W związku z obecnością wielu drobnych, rozbiernych części, niestosowne dla dzieci poniżej 3 lat.

GR Μελετήστε προσεκτικά τα σχέδια και συναρμολογήστε για πρώτη φορά τα κομμάτια χωρίς να τα συγκολλήσετε. Αφαιρέστε επιμελώς τη μεταλλική μπογιά και την πλαστική βαφή από τις επιφάνειες τις οποίες θα συγκολλήσετε ξύνοντάς τες προσεκτικά. Όλα τα κομμάτια είναι αριθμημένα. Χρωματίστε τα μικρά κομμάτια πριν από τη συναρμολόγηση. Για να κολλήσετε τις χαλκομανίες, κόψτε γύρω από το σχέδιο όπως απαιτείται, βυθίστε το μερικά δευτερόλεπτα σε χλιαρό νερό και μετά τοποθετήστε το στη θέση που υποδεικνύεται, αφαιρώντας την μεμβράνη που το καλύπτει. Λάβετε υπόψη σας ταυτόχρονα την εικονογράφηση του κουτιού. Ακατάλληλο για παιδιά ηλικίας κάτω των 36 μηνών λόγω ύπαρξης μικρών κομματιών που αποσπώνται.

ASSEMBLY ICON INSTRUCTIONS

Assembly phase
Phase de montage
Montagephase
Fase de montaje
Monteringsfasen
Fase di montaggio
Montagefase
Monteringsfase
Fase de montagem
Kokoamisvaihe
Faza składania
Φάση συναρμολόγησης

Cement
Coller
Kleben
Pegar
Lim
Incollare
Lijmen
Klæbe
Colar
Liimaa
Kleić
Συγκολλήσετε

Do not cement together
Ne pas coller
Nicht kleben
No pegar
Limma inte ihop
Non incollare
Niet lijmen
Skal ikke klæbes
Não colar
Älä liimaa
Nie sklejać
Μη συγκολλήσετε

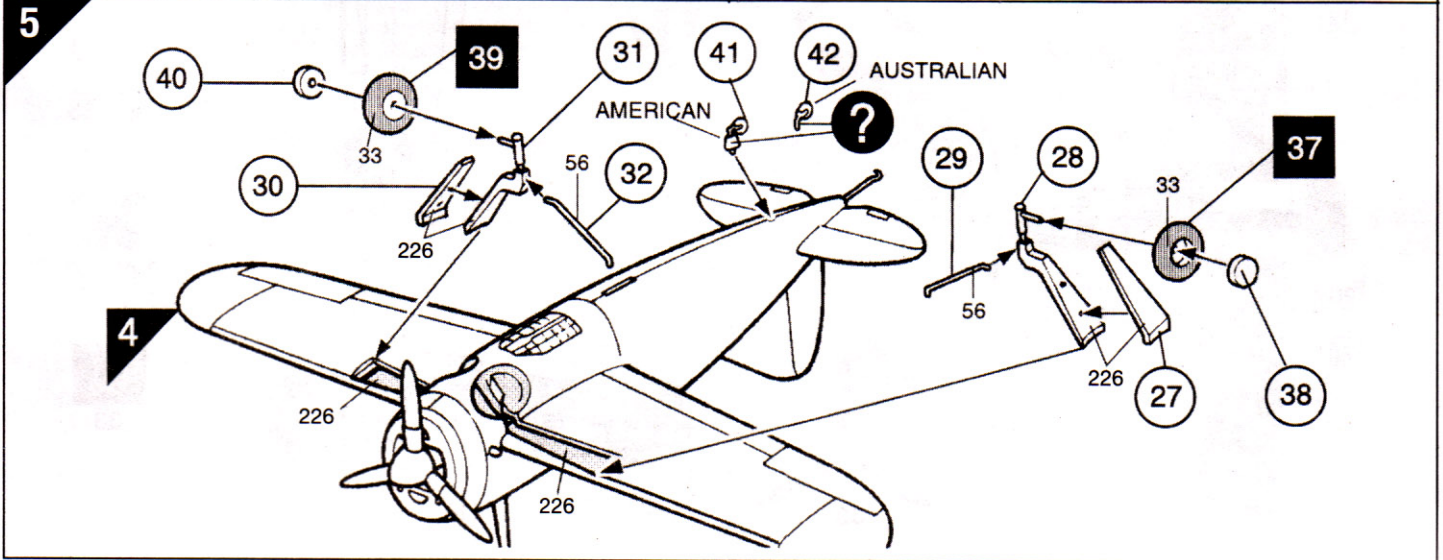
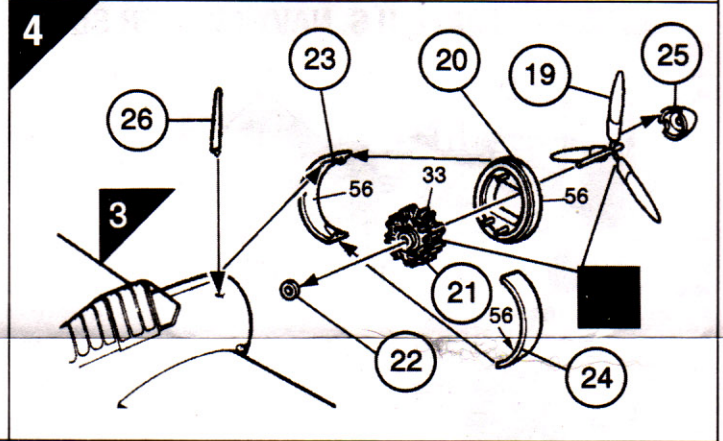
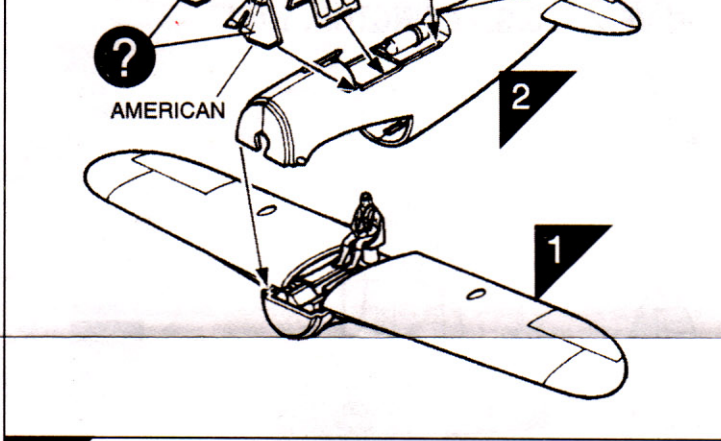
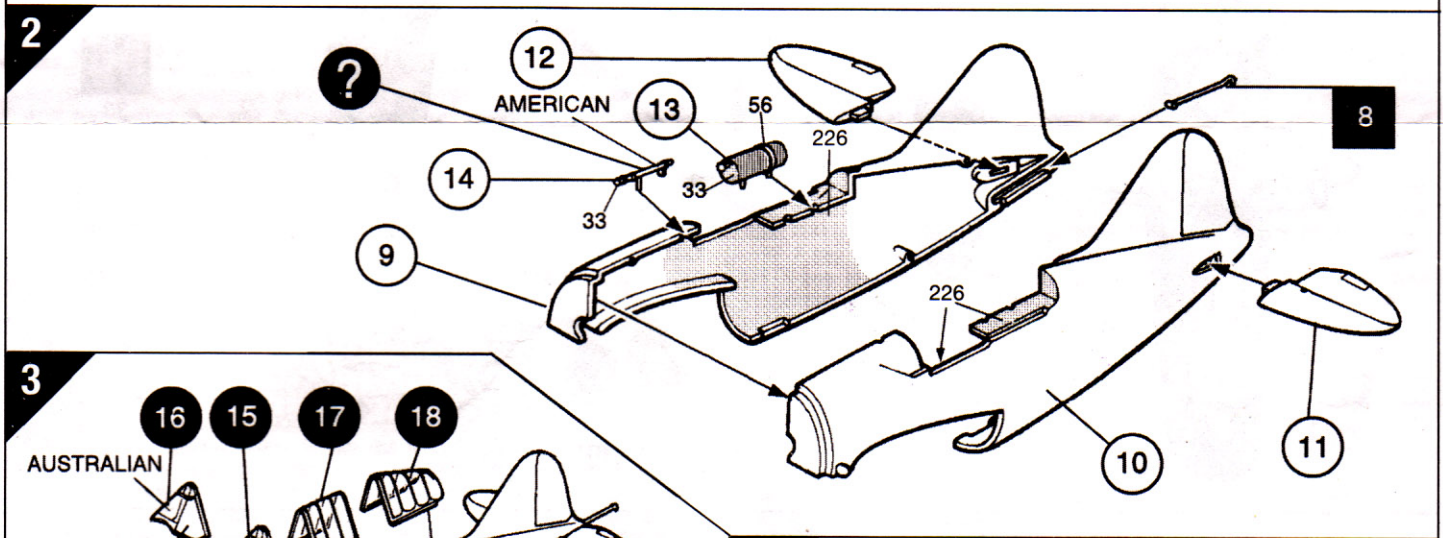
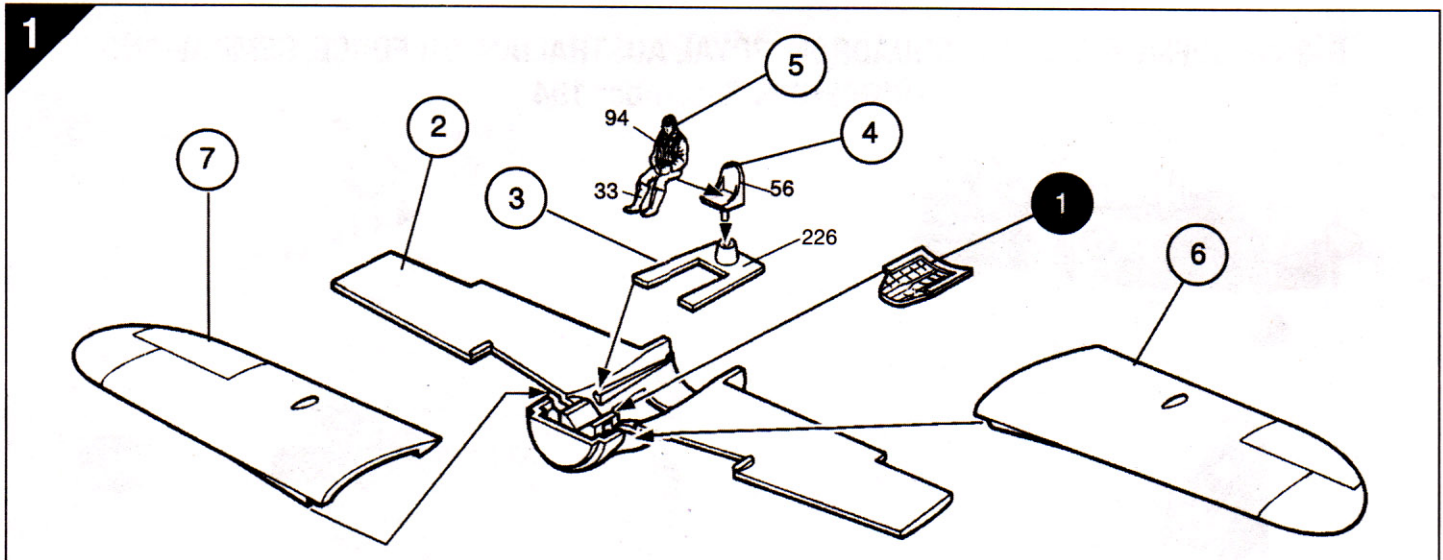
Decals
Décalcomanias
Abziehbilder
Calcomanias
Dekaler
Decalcomanie
Plakplaatjes
Billedoverføring
Decalcomanias
Siirtokuvat
Kalkomanie
Χαλκομανίες

Crystal part
Pièce cristal
Kristallteil
Pieza cristal
Kristall del
Pezzo cristallo
Kristallen onderdeel
Kryстал stýkke
Peça de cristal
Lasiosa
Część kryształowa
Διαφανές κομμάτι

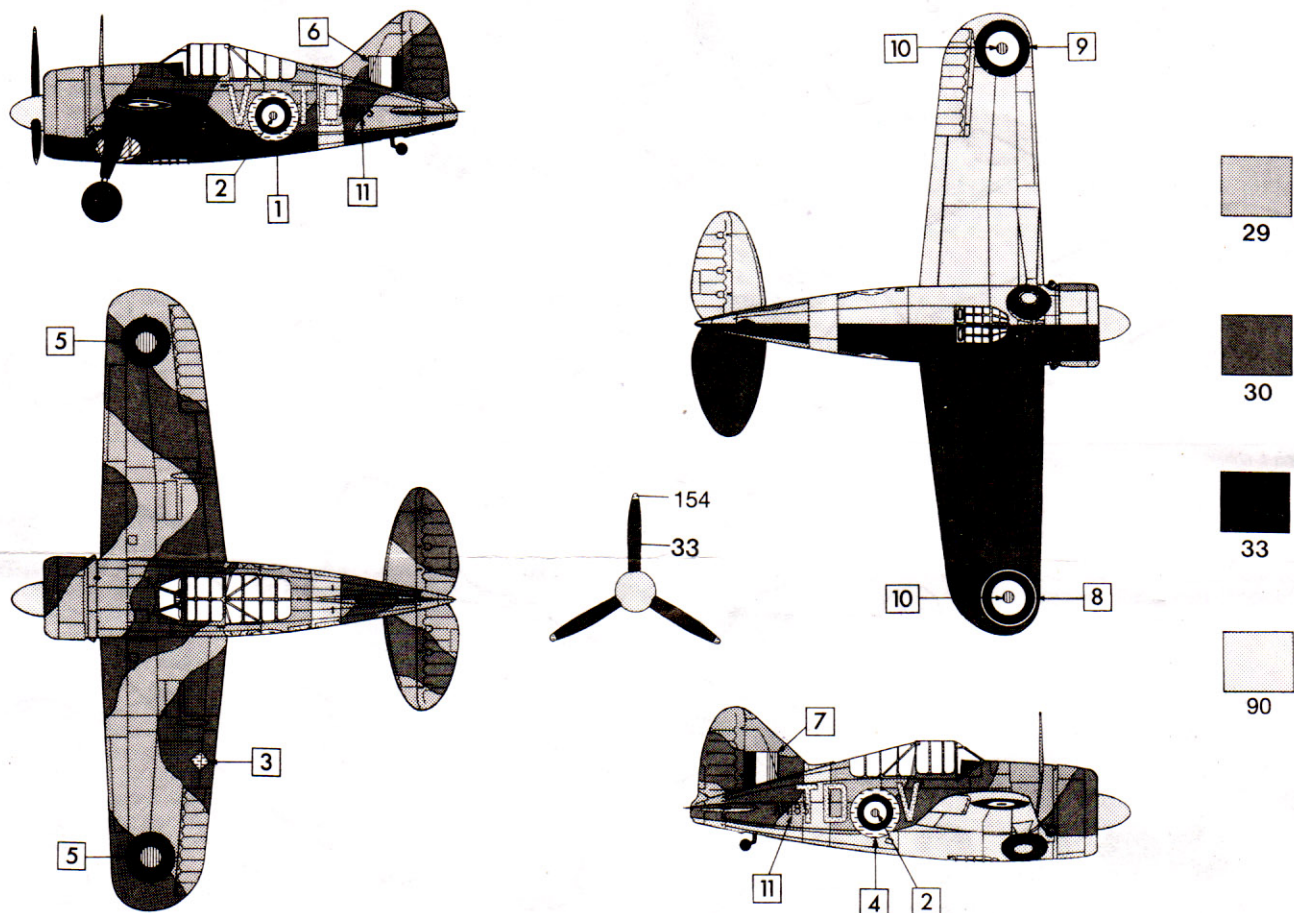
Alternative part(s) provided
Autre(s) pièce(s) fournie(s)
Ersatzteil(e) mitgeliefert
Se incluye(n) pieza(s) alternativa(s)
Alternativ(a) del(ar) tillhandahålls
Uno o più componenti alternativi forniti
Alternatief onderdeel meegeleverd
Alternative dele medfølger
Peça(s) alternativa fornecida
Mukana vaihtoehtoiset osat
Części do wyboru
Παρέχονται εναλλακτικά κομμάτια

Humbrol paint number
N° peinture Humbrol
Humbrol-Farb-Nr.
N° pintura Humbrol
Humbrol färg nummer
N° vernice Humbrol
Humbrol verfnummer
Humbrol-malingsnummer
N.º de pintura Humbrol
Humbrol-maalin numero
Nr farby Humbrol
Νούμερο χρώματος Humbrol

11 - 19 - 29 - 30
33 - 35 - 56 - 94
99 - 109



B-339E BUFFALO I, No.453 SQUADRON, ROYAL AUSTRALIAN AIR FORCE, SEMBAWANG SINGAPORE, December 1941



F2A-2, U.S. NAVY FIGHTER SQUADRON VF-2, U.S.S. LEXINGTON, 1941

