

SOVIET MEDIUM TANK T-44M

37002



GENERAL INSTRUCTION

- UP-TO-DATE TECHNOLOGY USING SLIDING MOULDS
- HIGHLY DETAILED MODEL
- WORKABLE TRACKS
- WORKABLE TORSION BARS
- FULLY DETAILED FIGHTING COMPARTMENT INTERIOR
- V-44 ENGINE INCLUDED
- TOTAL DETAILS 853
- 776 PLASTIC PARTS
- 62 PHOTOETCHED PARTS
- 15 CLEAR PLASTIC PARTS
- DECAL SHEET FOR 4 VARIANTS
- FULL-COLOUR INSTRUCTION



ATTENTION

Ne pas utiliser de colle ou de peinture à proximité d'une flamme nue, et aérer la pièce de temps en temps.
 Pour retirer les pièces hors du cadre, utilisez des ciseaux spéciaux pour maquette le plastique en excès avec un cutter ou une lime.
 Voir la fin de cette colonne pour la signification des symboles

ZUR BEACHTUNG

Kleber und Farbe nicht nahe von offenem Feuer verwenden und das Fenster von Zeit zu Zeit zur Belüftung öffnen.
 Zum Abschneiden der Teile vom Verbundstück eine Modellerschere verwenden und die überstehenden Plastikteile mit einem Messer oder einer Feile beseitigen.
 Die Bedeutung der Symbols finden Sie unten in dieser

УВАГА

Під час використання клею та фарби, всі роботи проводити у провітрюваному приміщенні подалі від джерела вогню.
 Деталі відкремлювати від літників ножем або іншим ручним інструментом.
 Зачистити об'єм і місця зрізу за допомогою надфіля та наждакового паперу.
 Складання моделей проводити згідно схеми складання. Для зручності складання кожна деталь відзначена номером.

ATTENZIONE

Non usare colla e vernice vicino a fiamme esposte, e aprire le finestre di tanto in tanto per cambiare l'aria.
 Quando si staccano parti del carrello, usare forbici da modellismo e eliminare la plastica in eccesso con un coltello o una lima.
 Vedere in fondo a questa colonna per il signifi

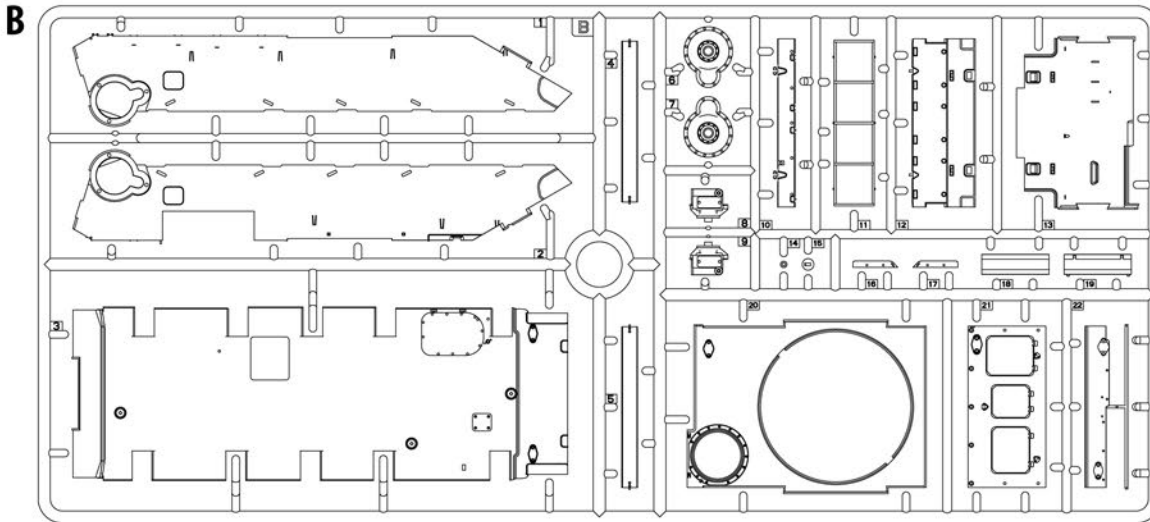
ВНИМАНИЕ

При использовании клея и красок, все работы производить в проветриваемом помещении вдали от источников огня.
 Детали отделять от литников ножом или другим режущим инструментом.
 Зачистить облой и места среза при помощи надфиля и наждачной бумаги.
 Сборку моделей производить согласно схемы сборки. Для удобства сборки каждая деталь обозначена номером.

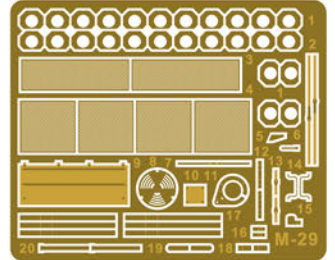
CAUTION

When you use glue or paint, do not use near open flame, and use in well ventilated room.
 When you take parts off from the runner frame, use a modeling scissors and trim excess plastic with a cutter or a file.
 See the bottom of this column for the meaning of symbols.

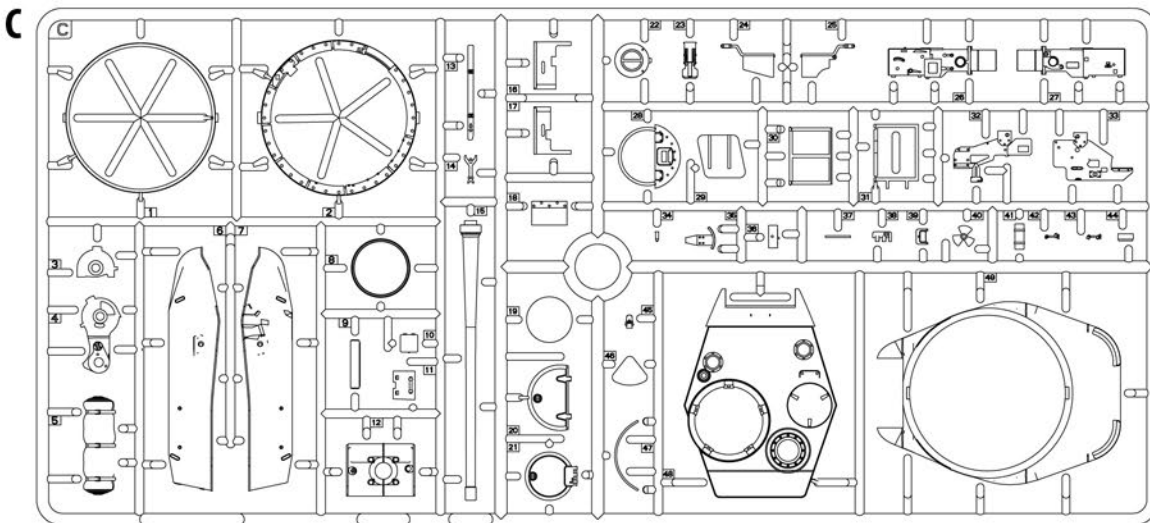
PARTS/ДЕТАЛИ



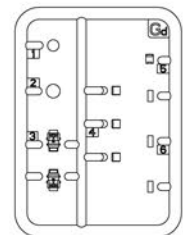
PE (Photo-etched parts)
 Детали фототравления



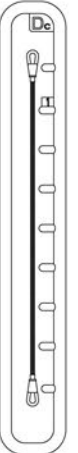
Decal
 Деколь



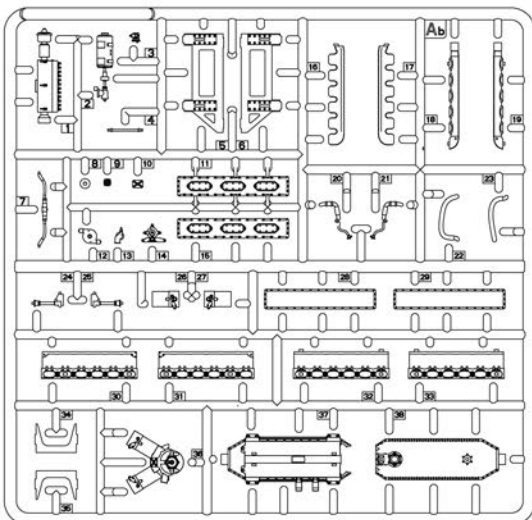
Gd x2



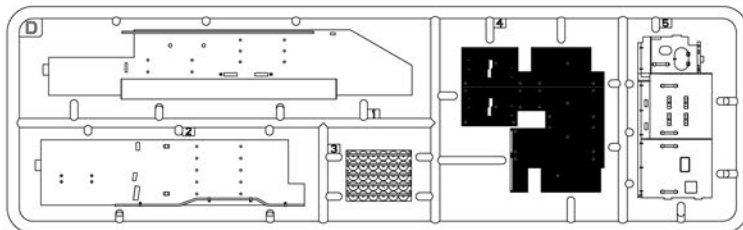
Dc x2



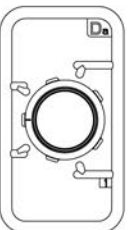
Ab



D



Da



Colors Charts

Color info & profiles by

Таблица цветов

COLOR NAME	AMMO
Protective Green	A.MIG-023
Washable White	A.MIG-024
Satin Black	A.MIG-032
Rubber & Tires	A.MIG-033
Dark Tracks	A.MIG-035
Old Wood	A.MIG-036
Gun Metal	A.MIG-045
Matt Black	A.MIG-046
White	A.MIG-047
Red	A.MIG-049



COLOR NAME	AMMO
XBS18 Russian Green	A.MIG-083
Medium Brown	A.MIG-070
Steel	A.MIG-191
Aluminium	A.MIG-194
Brass	A.MIG-197
Cooper	A.MIG-199
Grey Blue	A.MIG-210
Gray Shine	A.MIG-911
Red Brown Shadow	A.MIG-912
Olive Drab Base	A.MIG-926



MAKE 2pcs
2 TEILE FERTIGEN
EFFEKTUER 2 PICES
FARE DUE PEZZI
TEE 2 KPL
GOR 2 ST
ПОВТОРИТЬ ДВА РАЗА
КІЛЬКІСТЬ РАЗІВ



DO NOT CEMENT
NICHT KLEBEN
NE PAS COLLER
NON INCOLLARE
ELIMAA
LIMMAEJ
НЕ ИСПОЛЬЗОВАТЬ КЛЕИ
НЕ КЛЕЙТИ



OPTIONAL
NACH BELIEBEN
FACULTATIF
FACOLTATIVO
VALINNANVARAINEN
VALBAR
ВАРИАНТИ



OPEN HOLE
OFFNEN
FAIRE UN TROU
FORO APERTO
AVAA REIKÄ
OPRNA HALET
СДЕЛАТЬ ОТВЕРСТИЕ
ЗРОБИТИ ОТВІР



REMOVE
ENTFERNEN
RETIRER
SEPARARE
POISTA
AVLÄGSNA
ОТРЕЗАТЬ
ВІДРІЗАТИ



BEND
BITTE BIEGEN
PLIER S'IL VOUS PLAÎT
PIEGARE
TÄTÄ
BOCKA
ВЫГНУТЬ
ВИГНУТИ



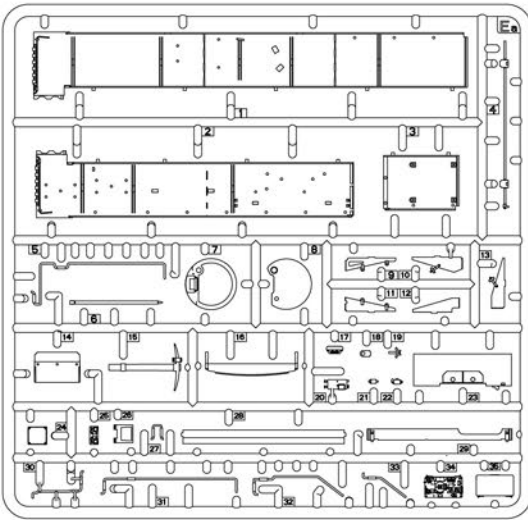
SCRATCH/BUILD
AM MEISTEN ZU MACHEN
FAIRE LE PLUS
RENDITI
TEE ITSE
GOR DIG SJÄLV
СДЕЛАТЬ САМОМУ
ЗРОБИТИ САМОМУ



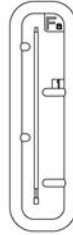
PARTS NOT FOR USE
TELE WERDEN NICHT VERWENDET
NEST PAS UTILISE
PARTI NON PER L'USO
OSIA EI KÄYTÄ
INTE FOR ANVÄNDNING
NE ИСПОЛЬЗУЕТСЯ
НЕ ВИКОРИСТОВУЄТЬСЯ

INSTRUCTION/ИНСТРУКЦИЯ

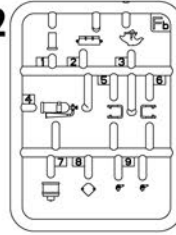
Ea



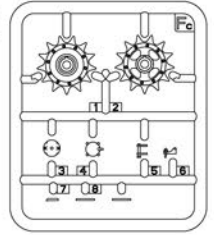
Fa x10



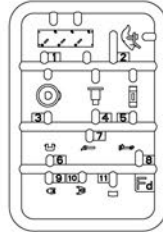
Fb x2



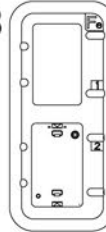
Fcx2



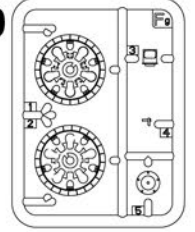
Fd x2



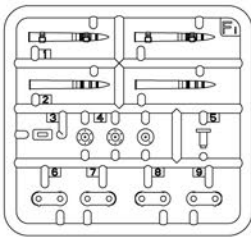
Fex3



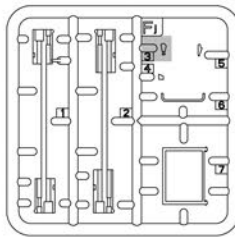
Fg x10



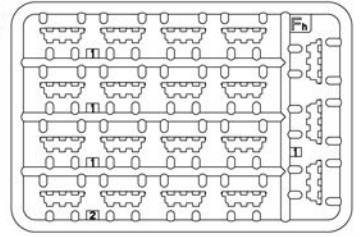
Fix10



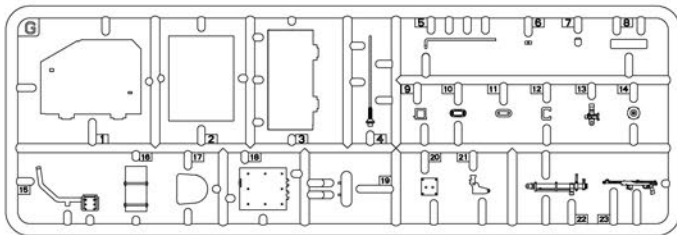
Fj x5



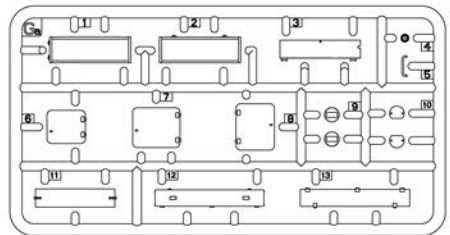
Fh x13



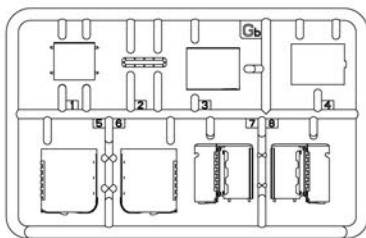
G



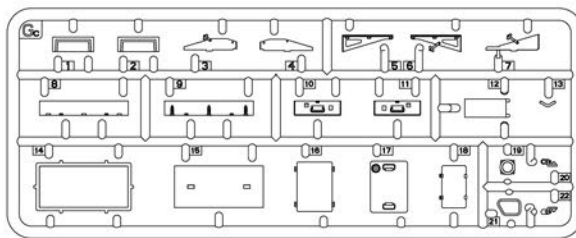
Ga



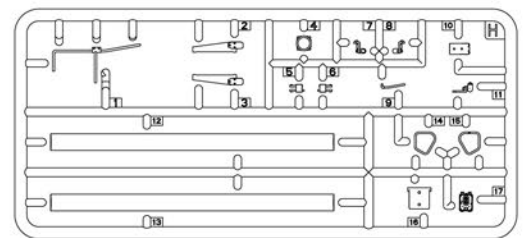
Gb



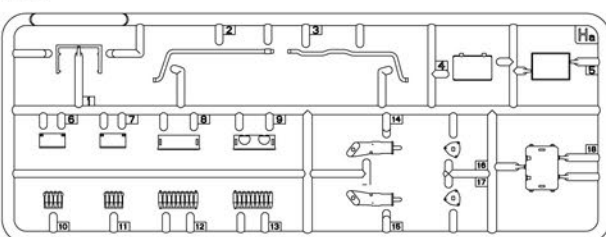
Gc



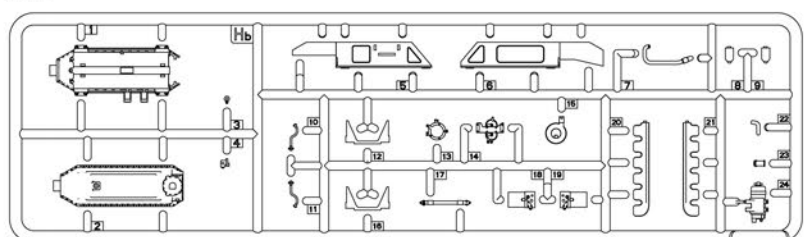
H



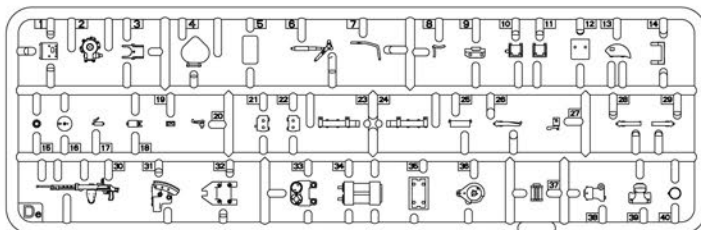
Ha



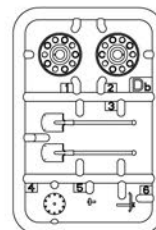
Hb

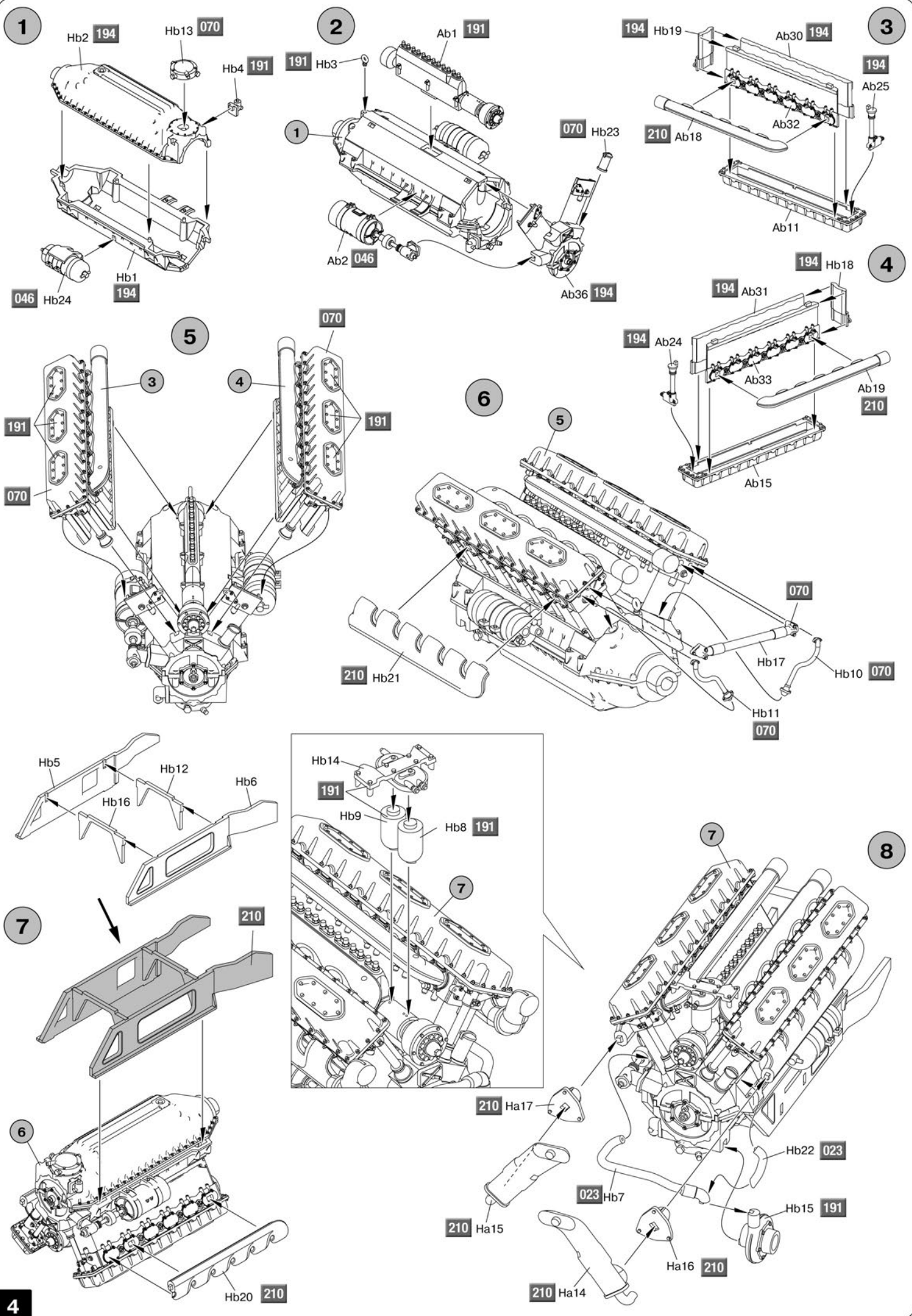


De

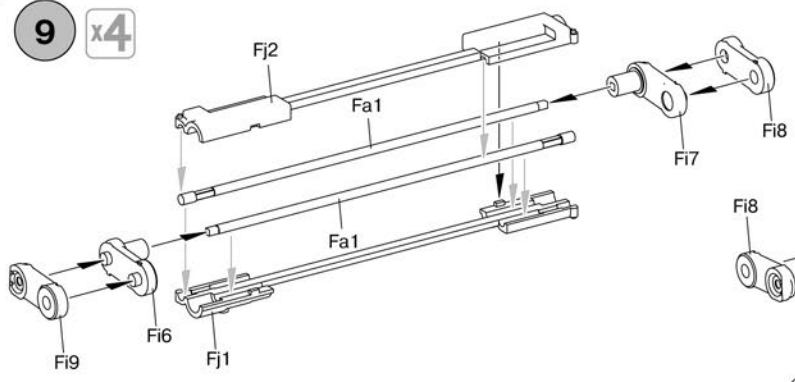


Db x2

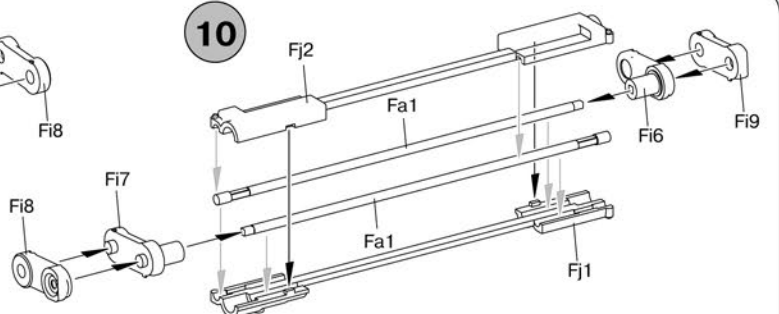




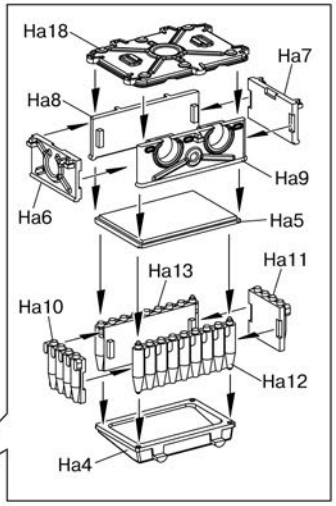
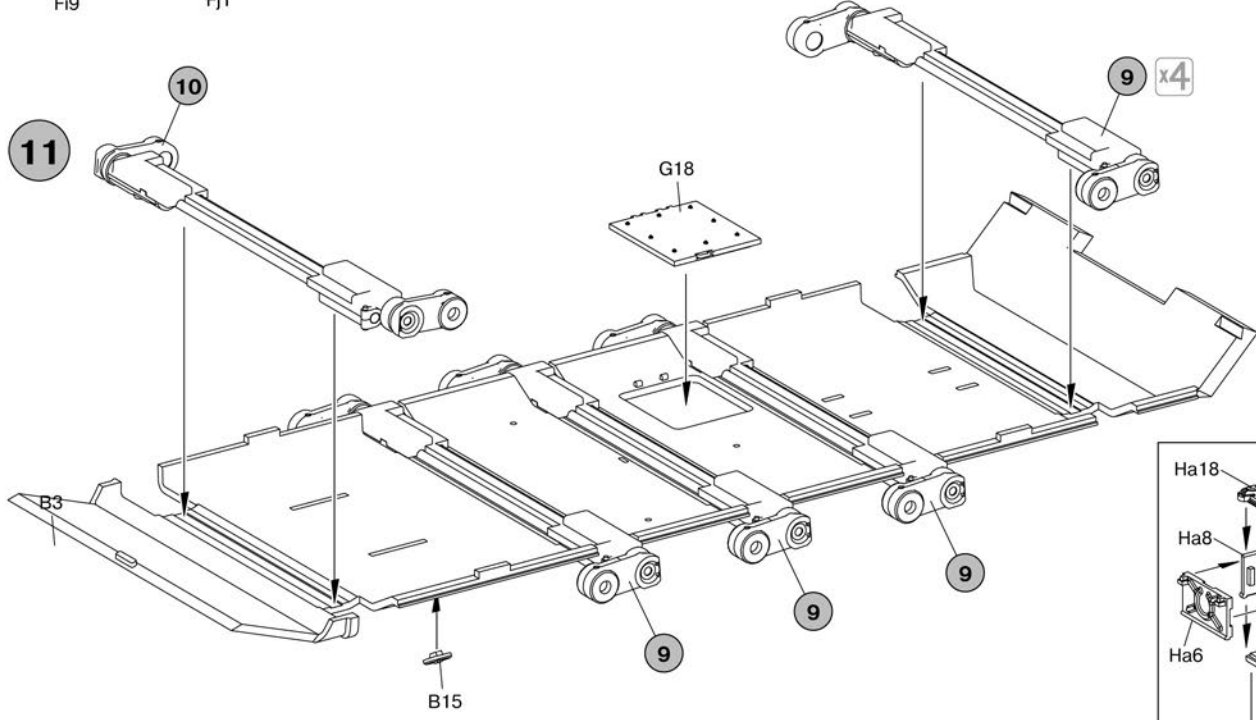
9 x4



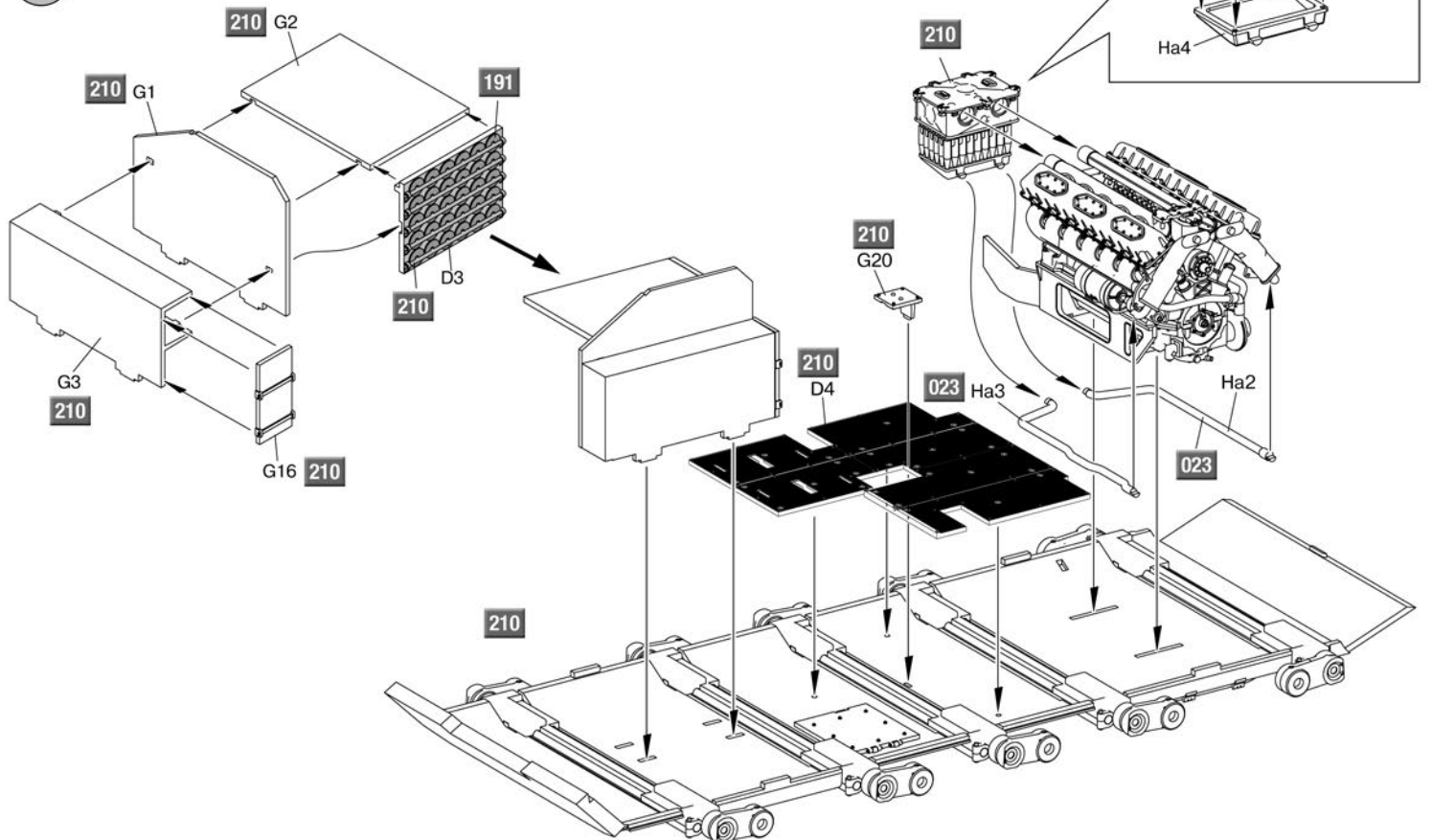
10

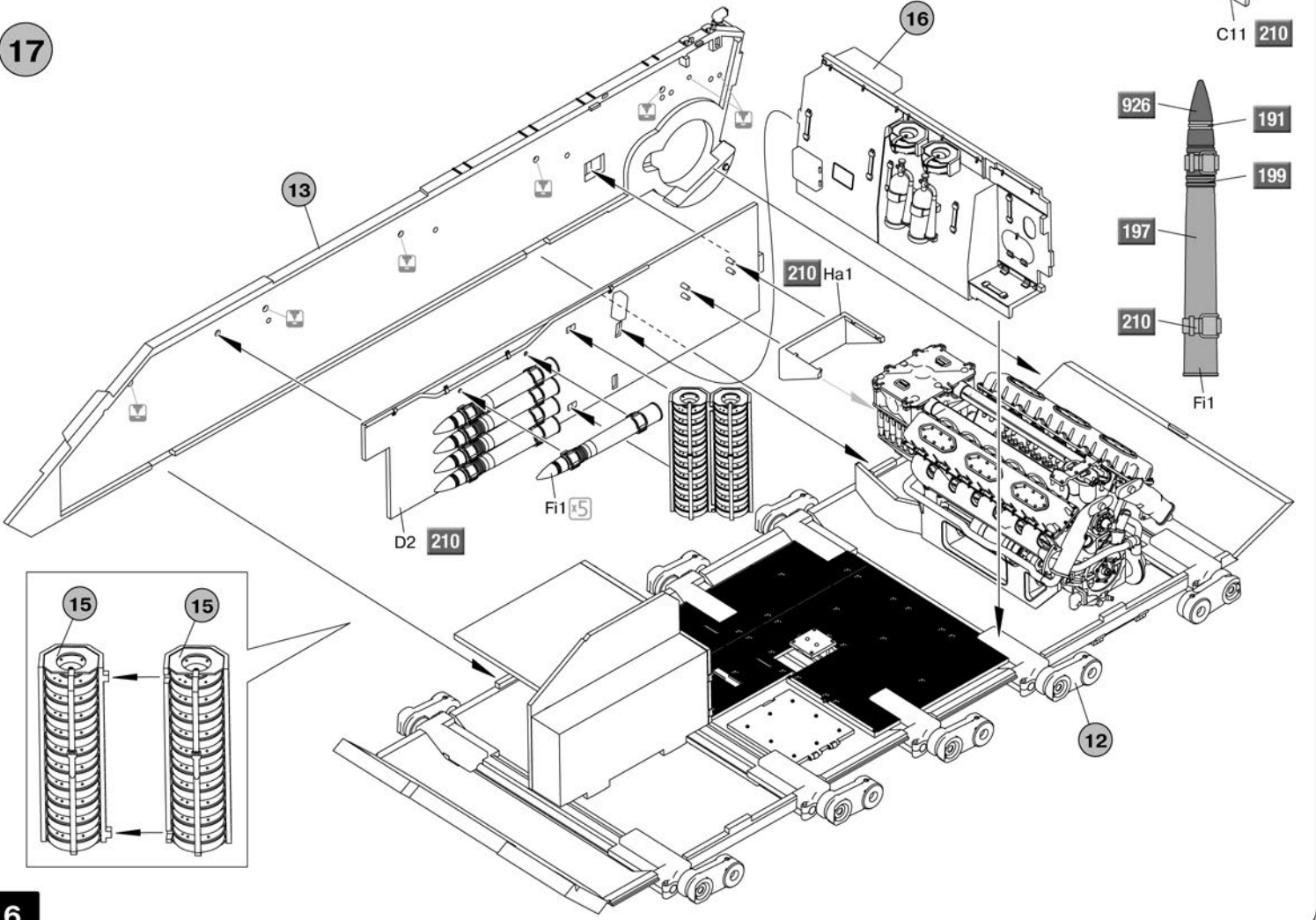
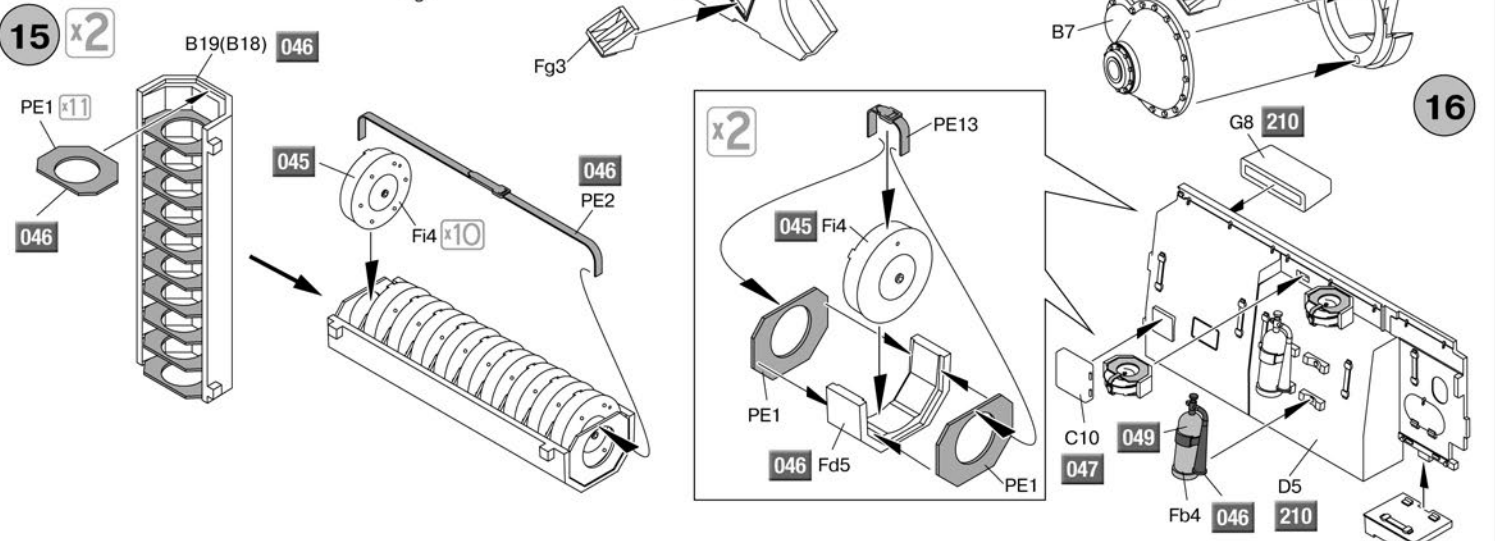
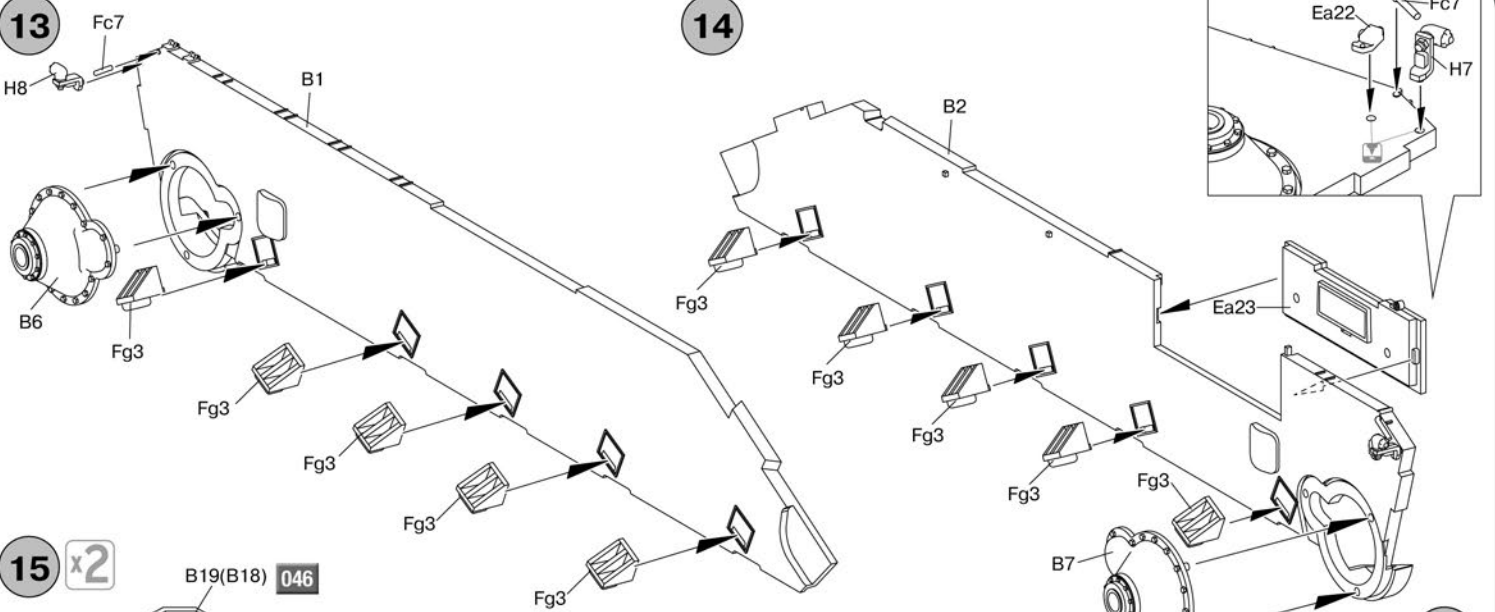


11



12

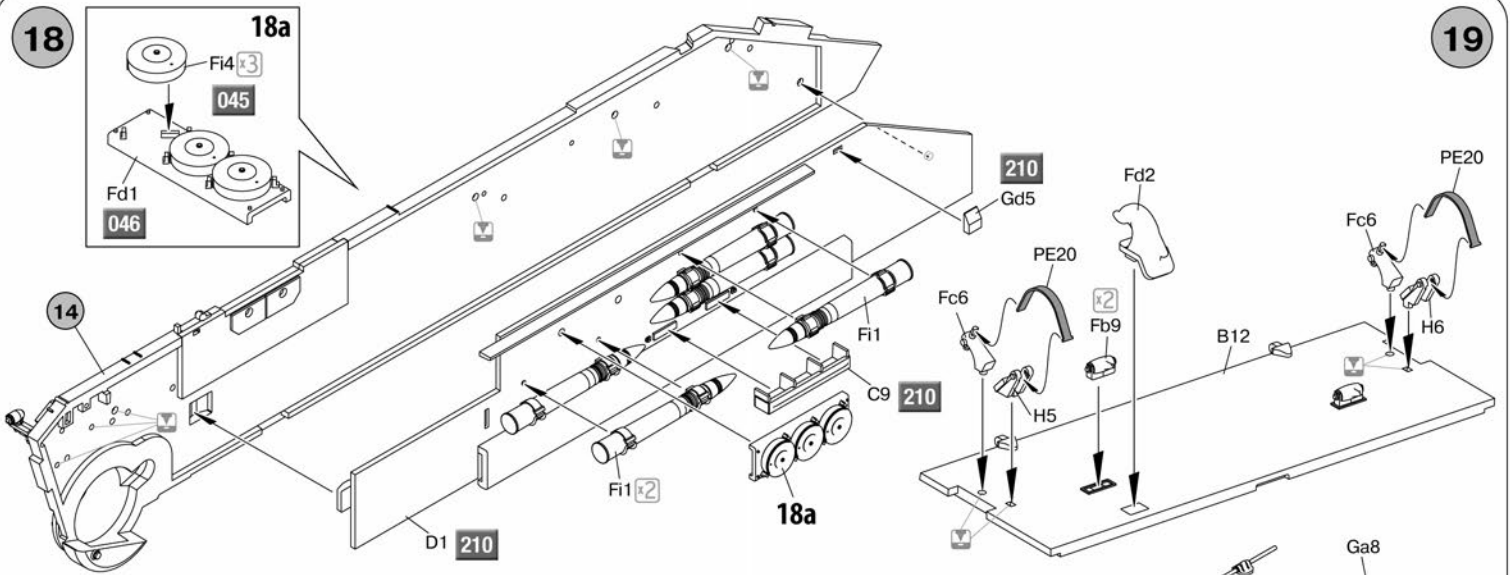




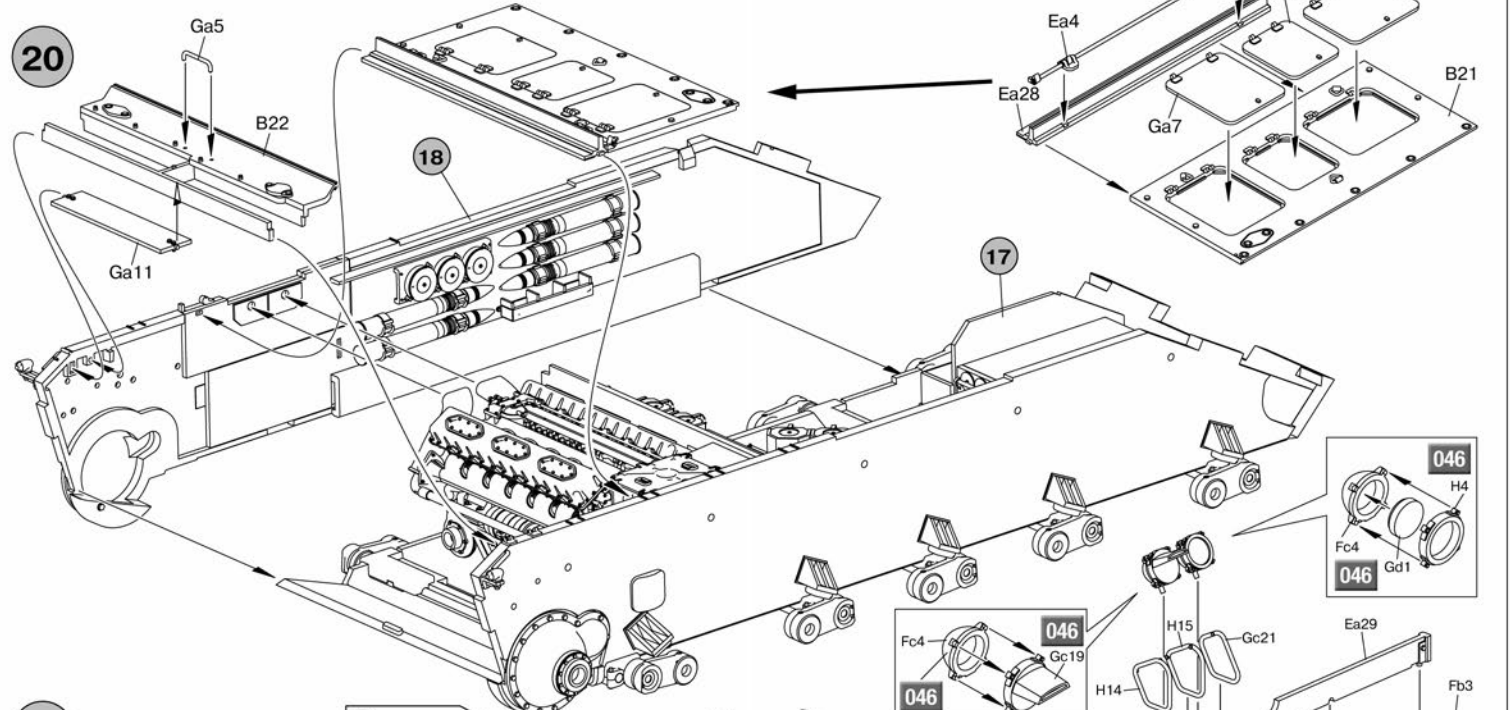
18

18a

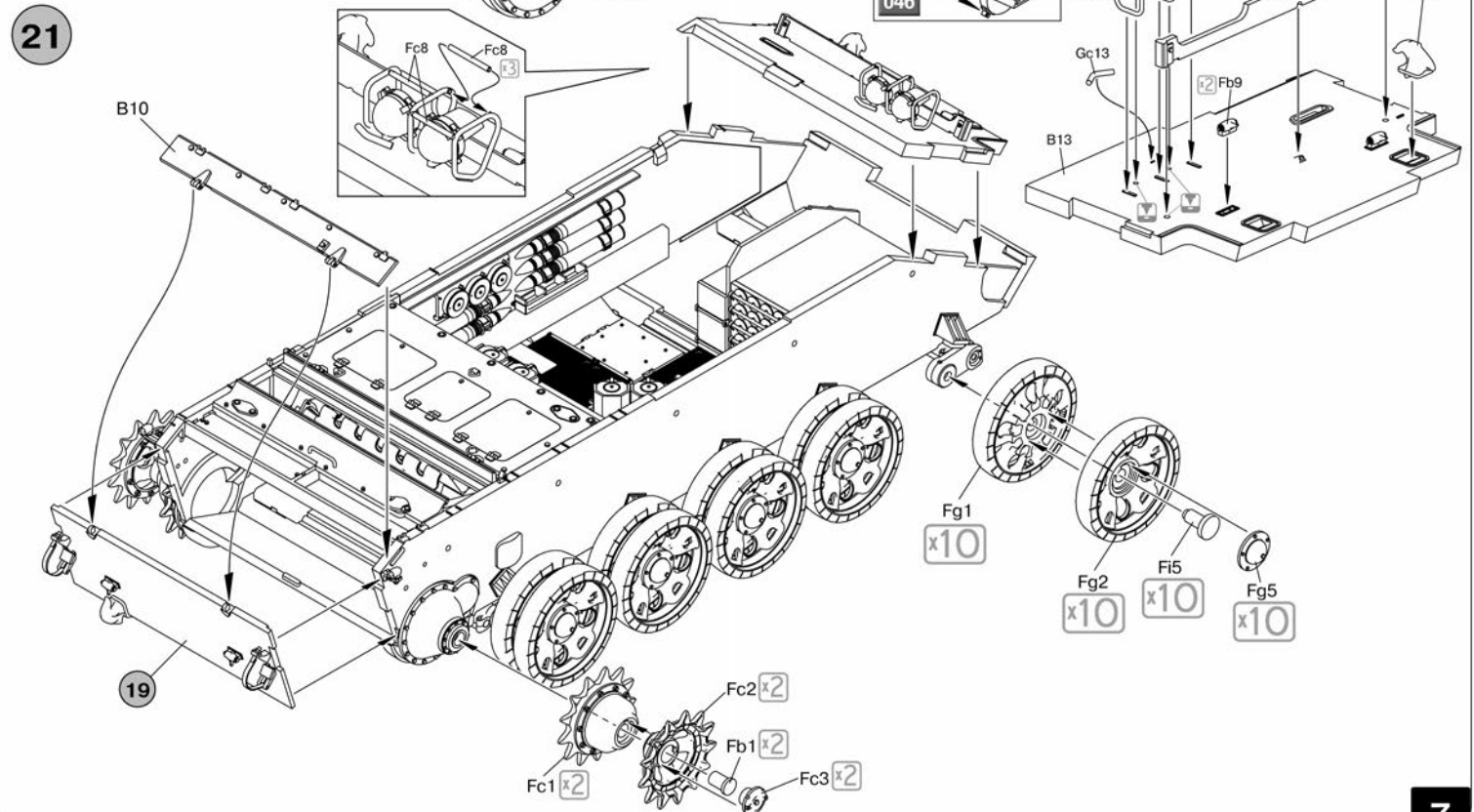
19



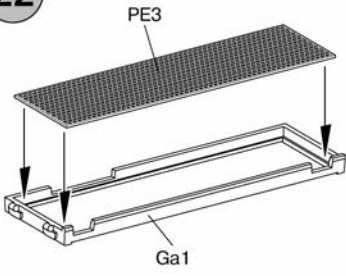
20



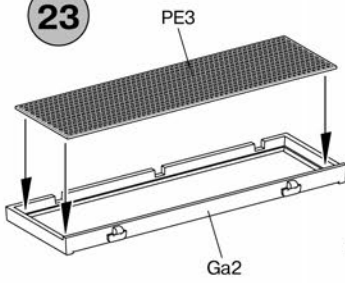
21



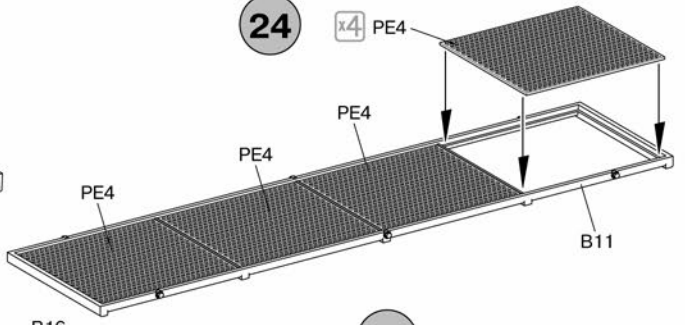
22



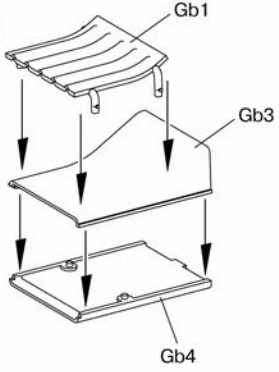
23



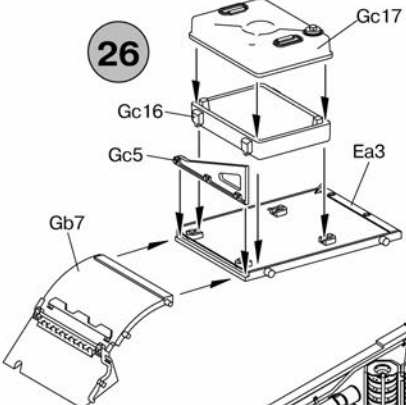
24



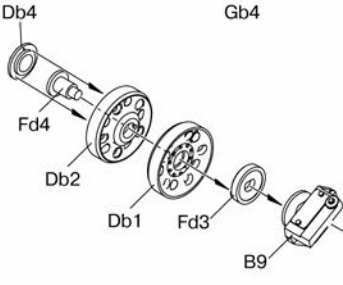
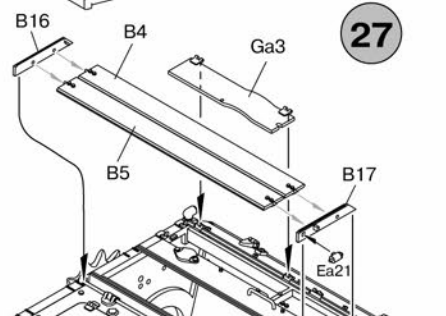
25



26

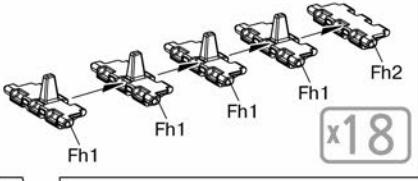


27

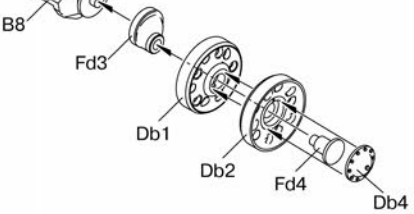
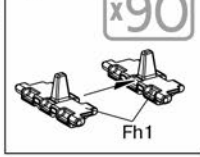


28

Каждая гусеничная лента содержит 18 деталей Fh2 и 72 детали Fh1
Each track link contains 18 parts Fh2 & 72 parts Fh1

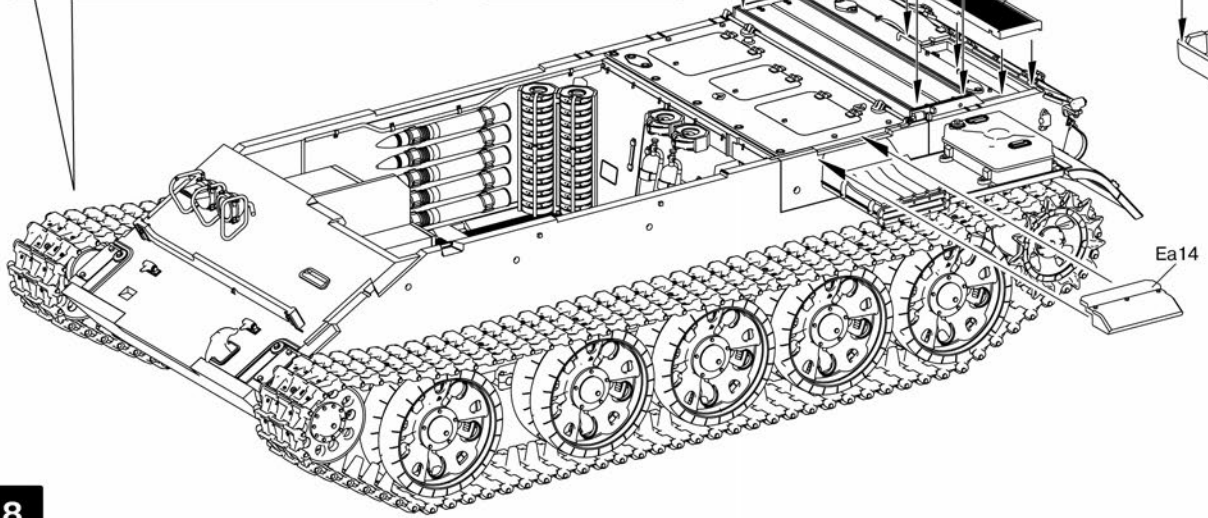
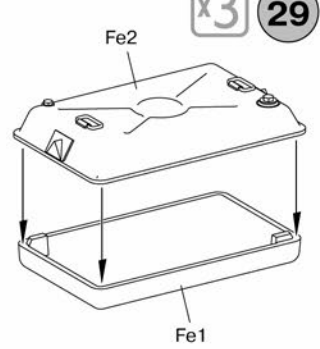


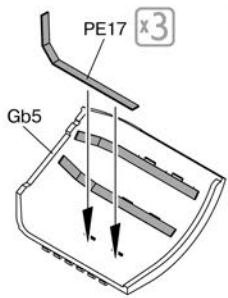
Каждая гусеничная лента содержит 90 деталей Fh1
Each track link contains 90 parts Fh1



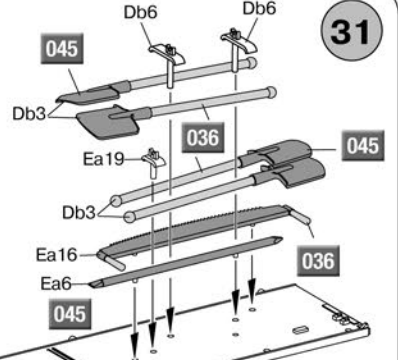
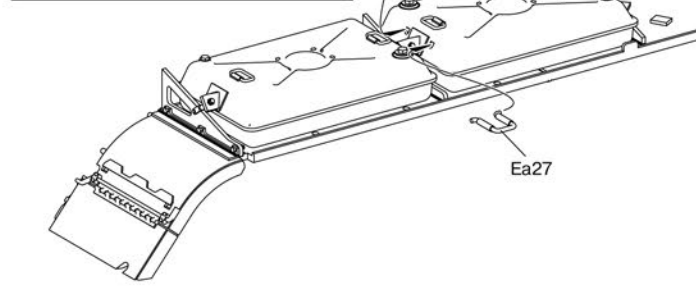
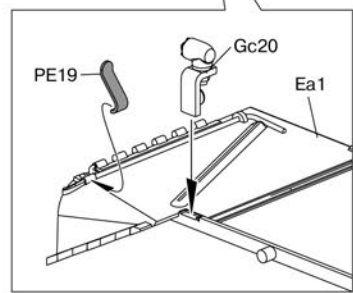
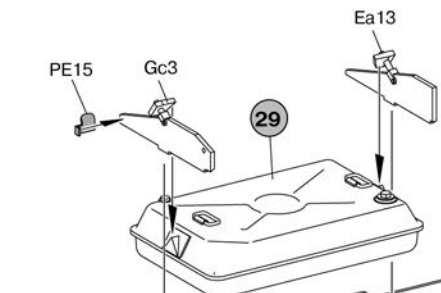
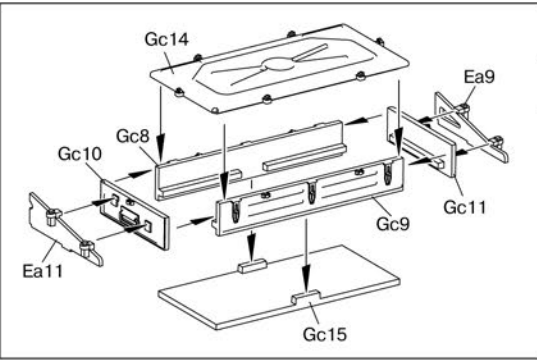
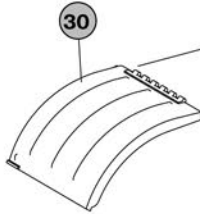
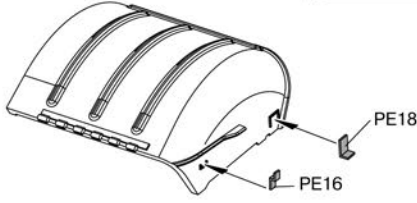
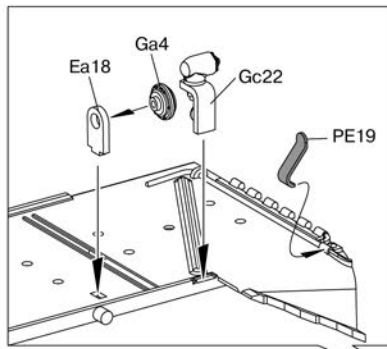
x3

29

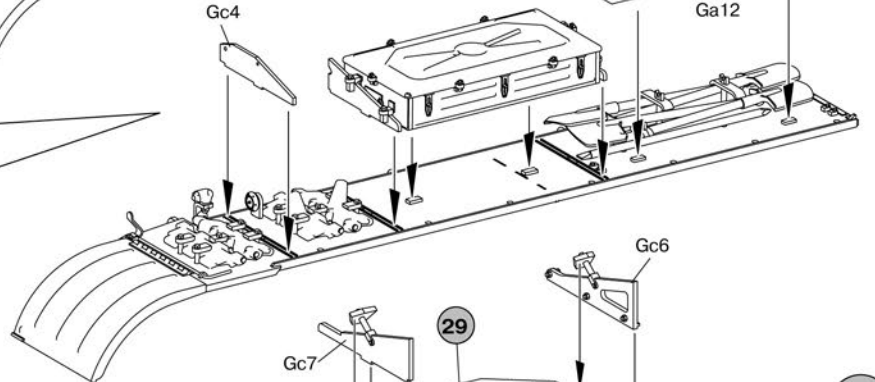
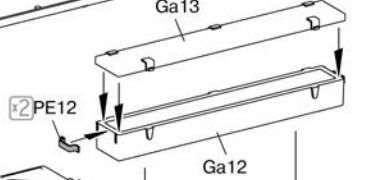




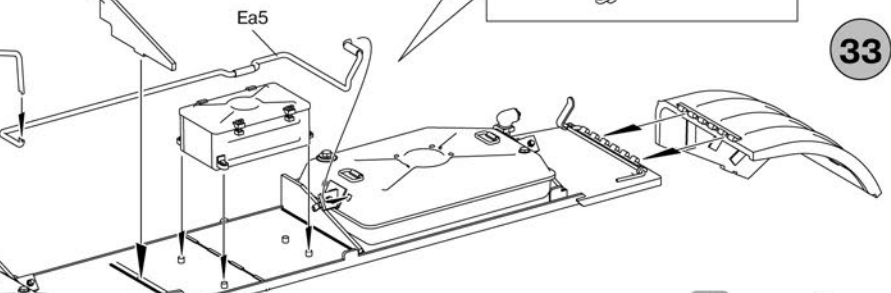
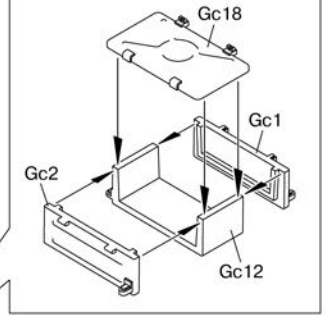
30



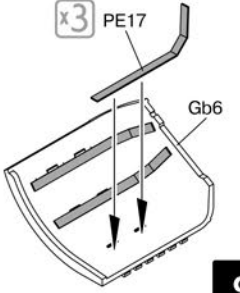
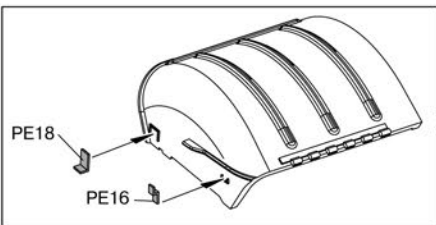
31



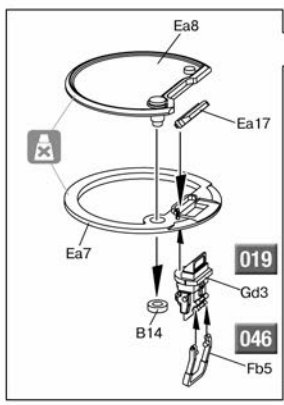
32



33



34



210

047

B20

Fd11

019

30

35

H1

Fb3

019

Dc1

Ea31

Ea33

Fc5

191

019

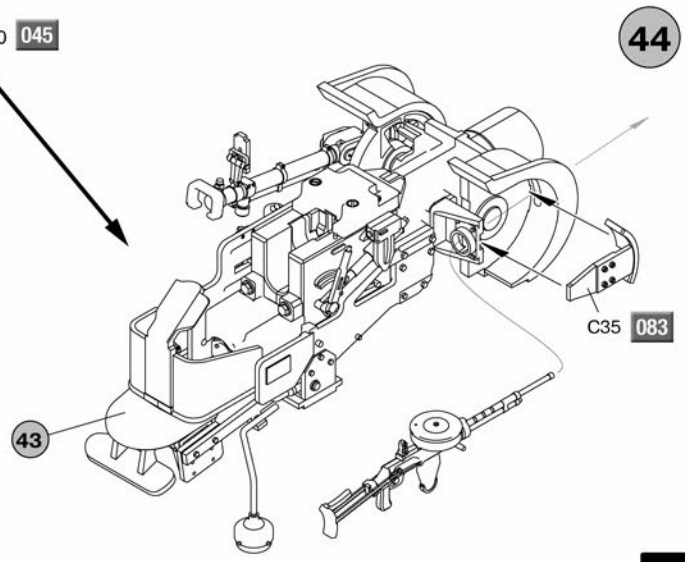
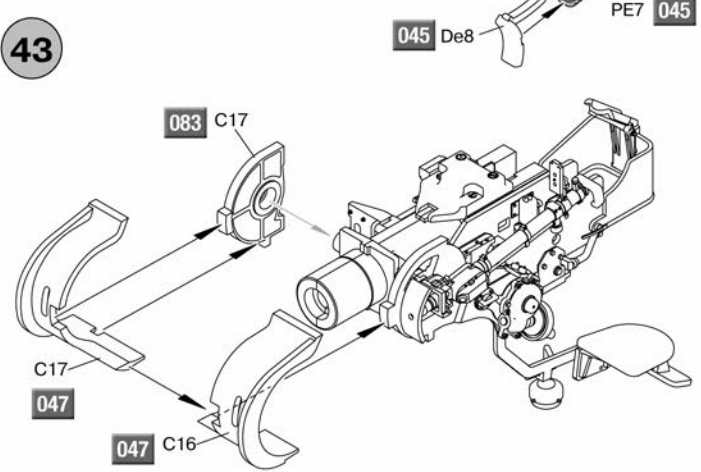
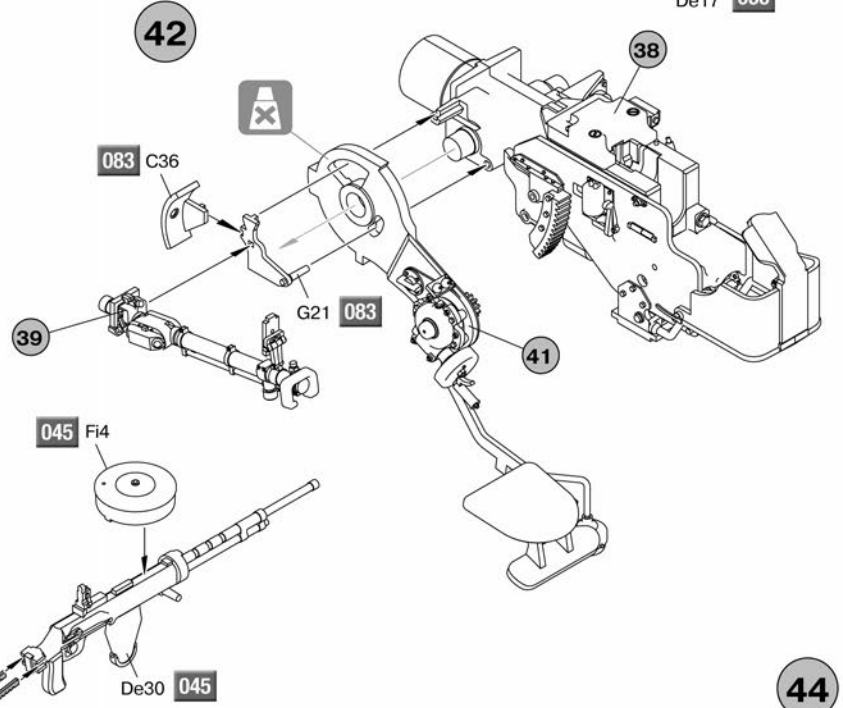
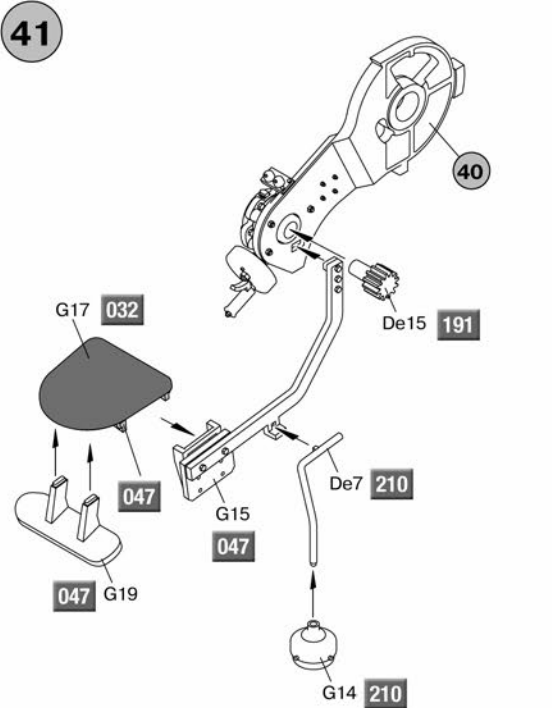
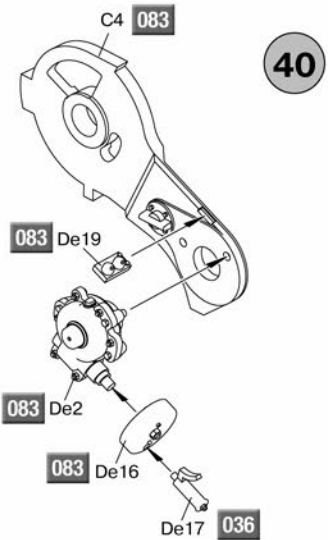
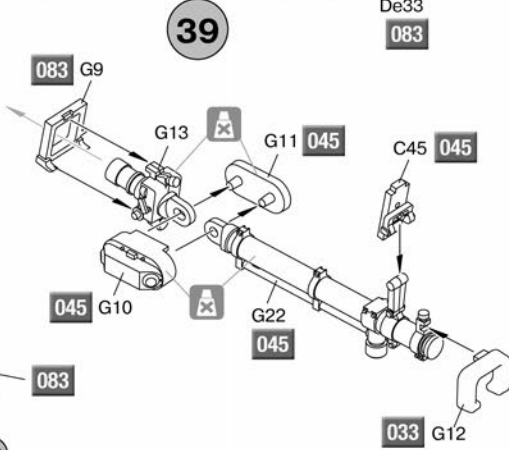
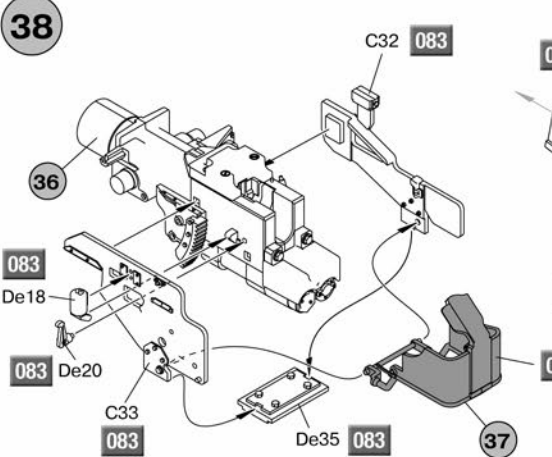
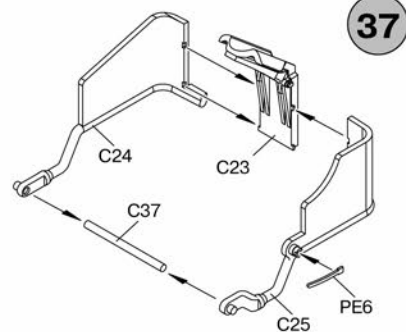
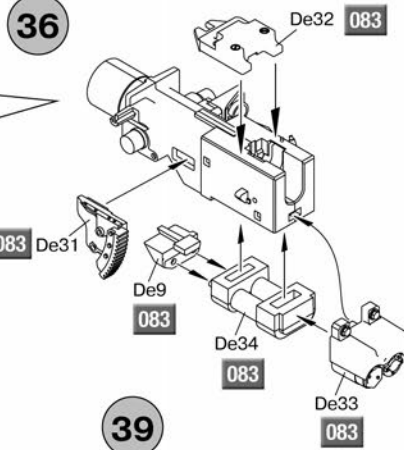
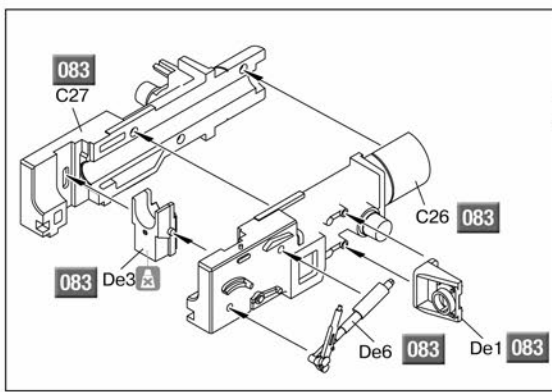
191

H2

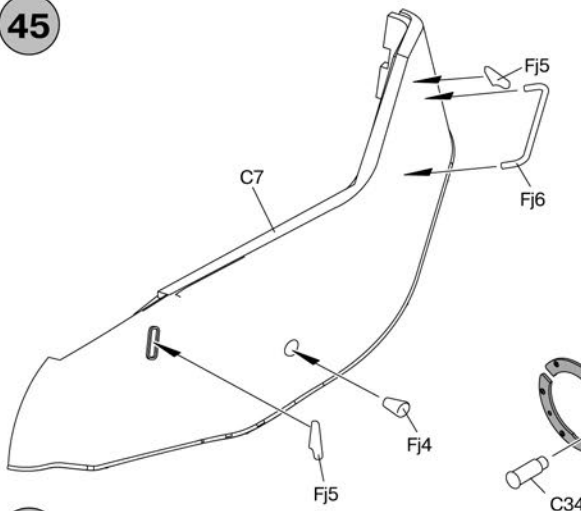
Fd2

Dc1

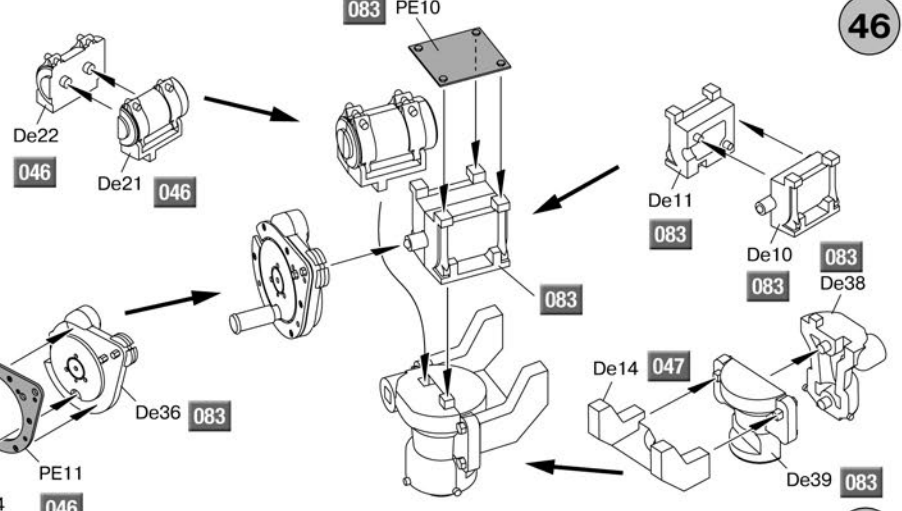
H3



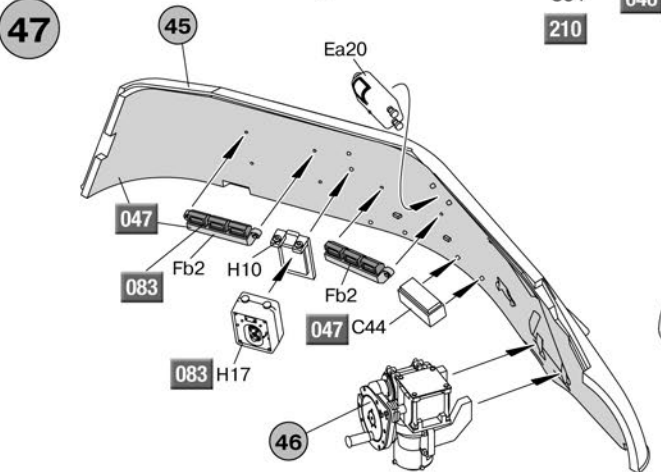
45



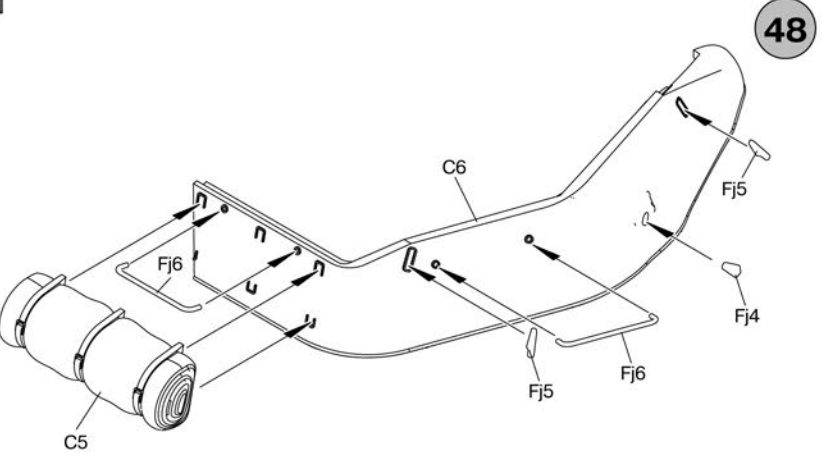
46



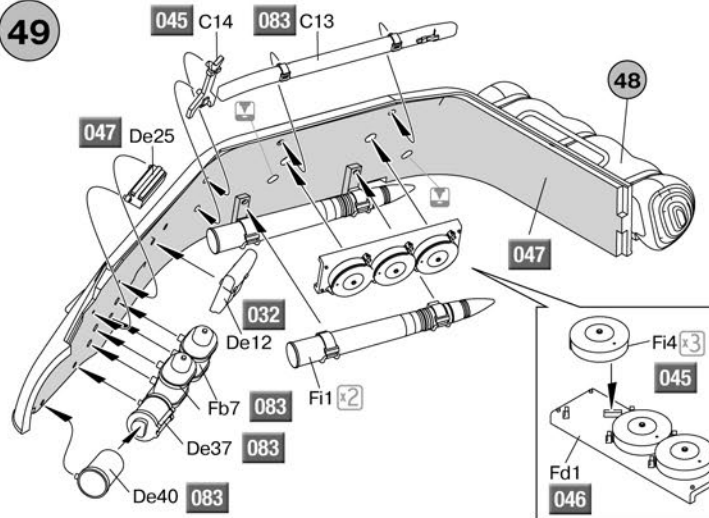
47



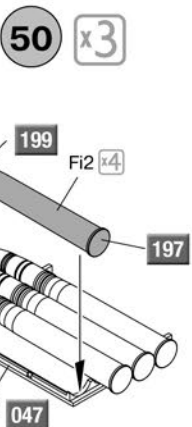
48



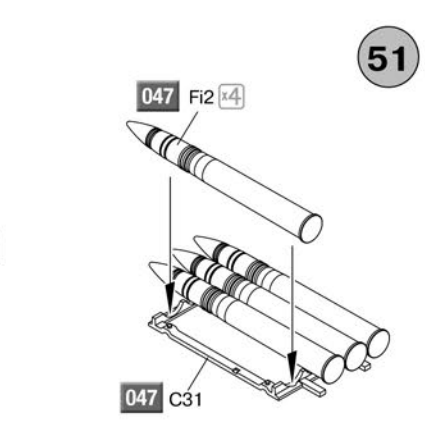
49



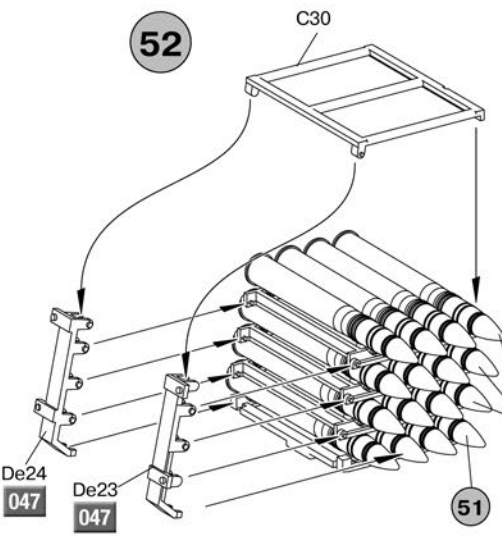
50



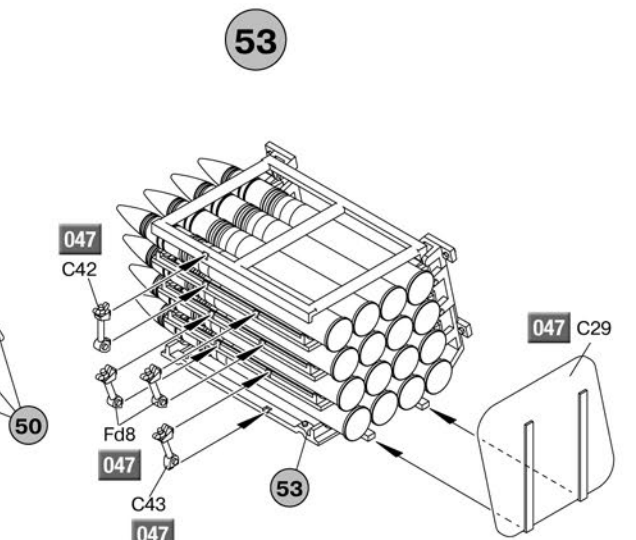
51



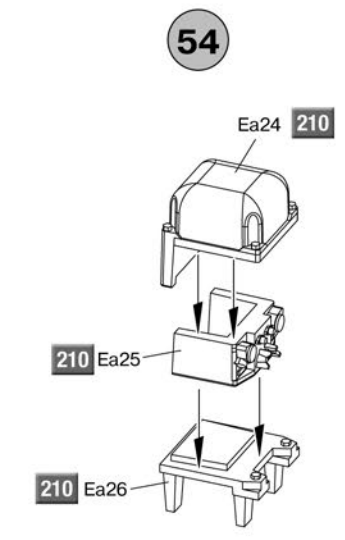
52



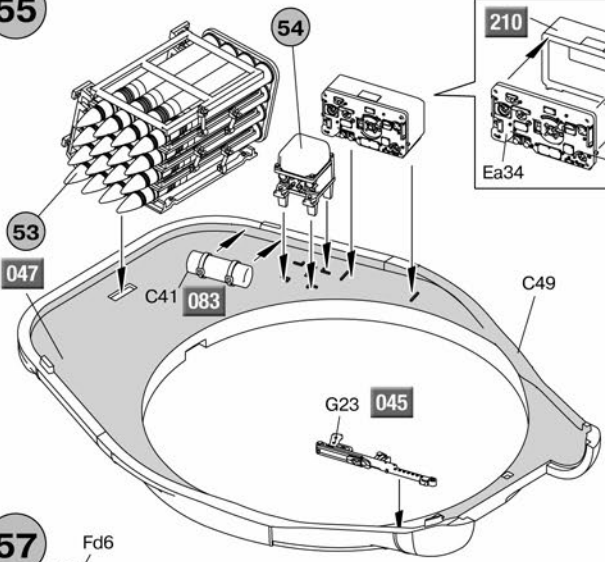
53



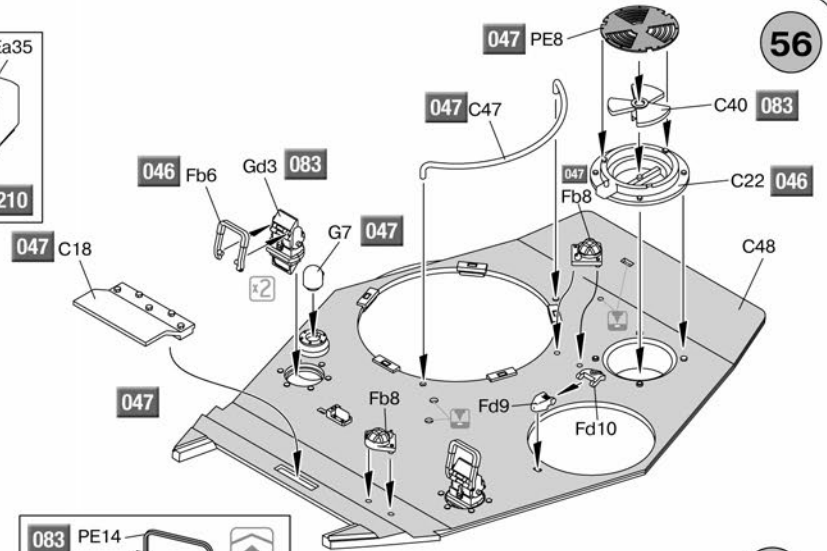
54



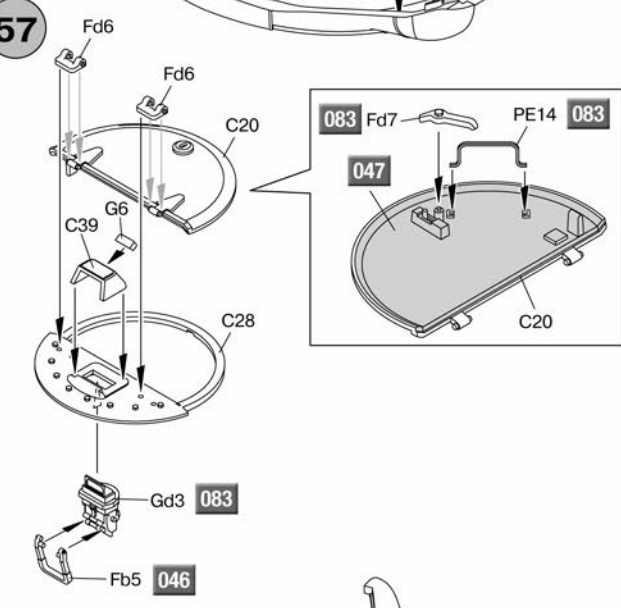
55



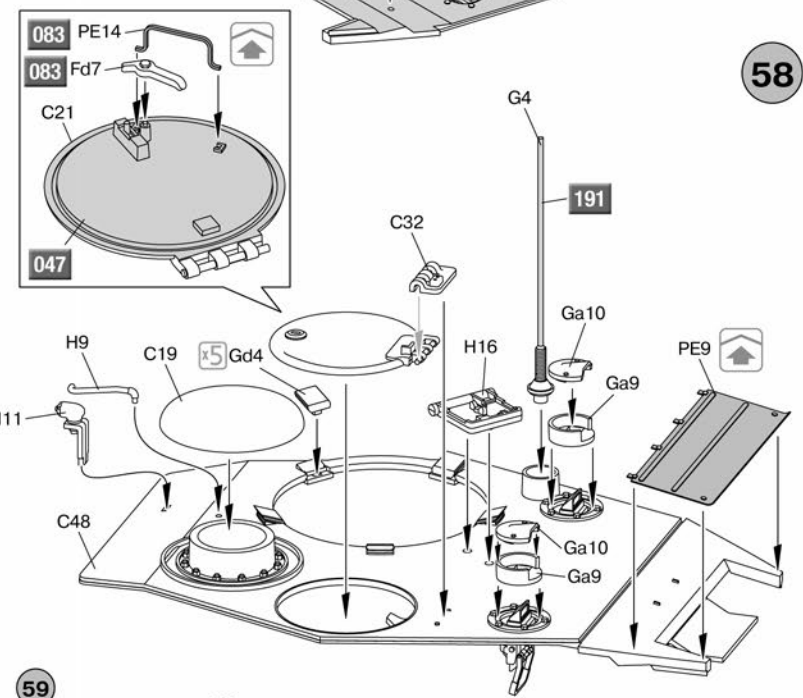
56



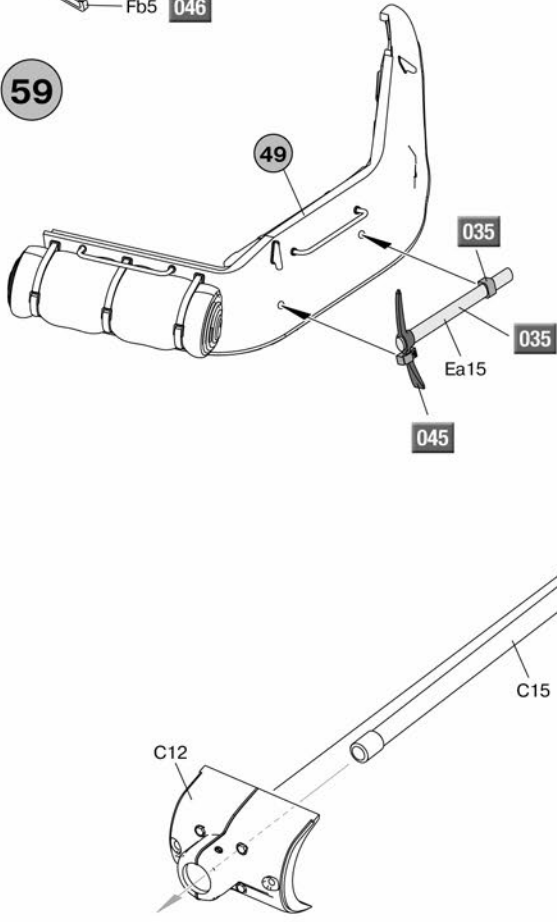
57



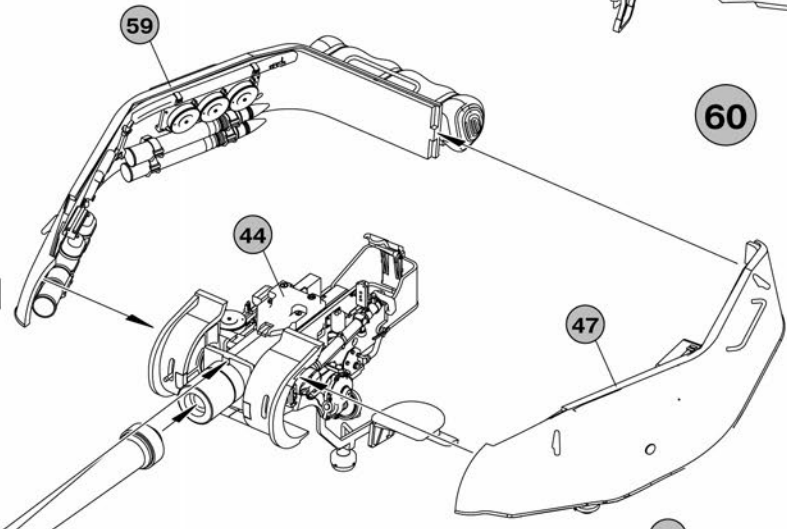
58



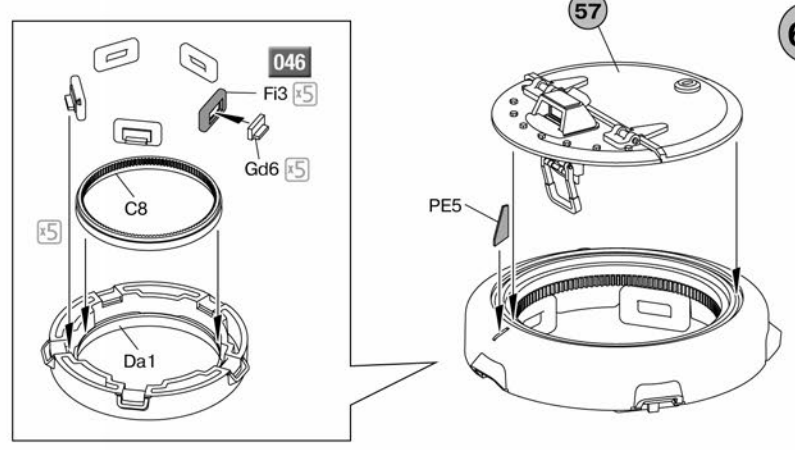
59

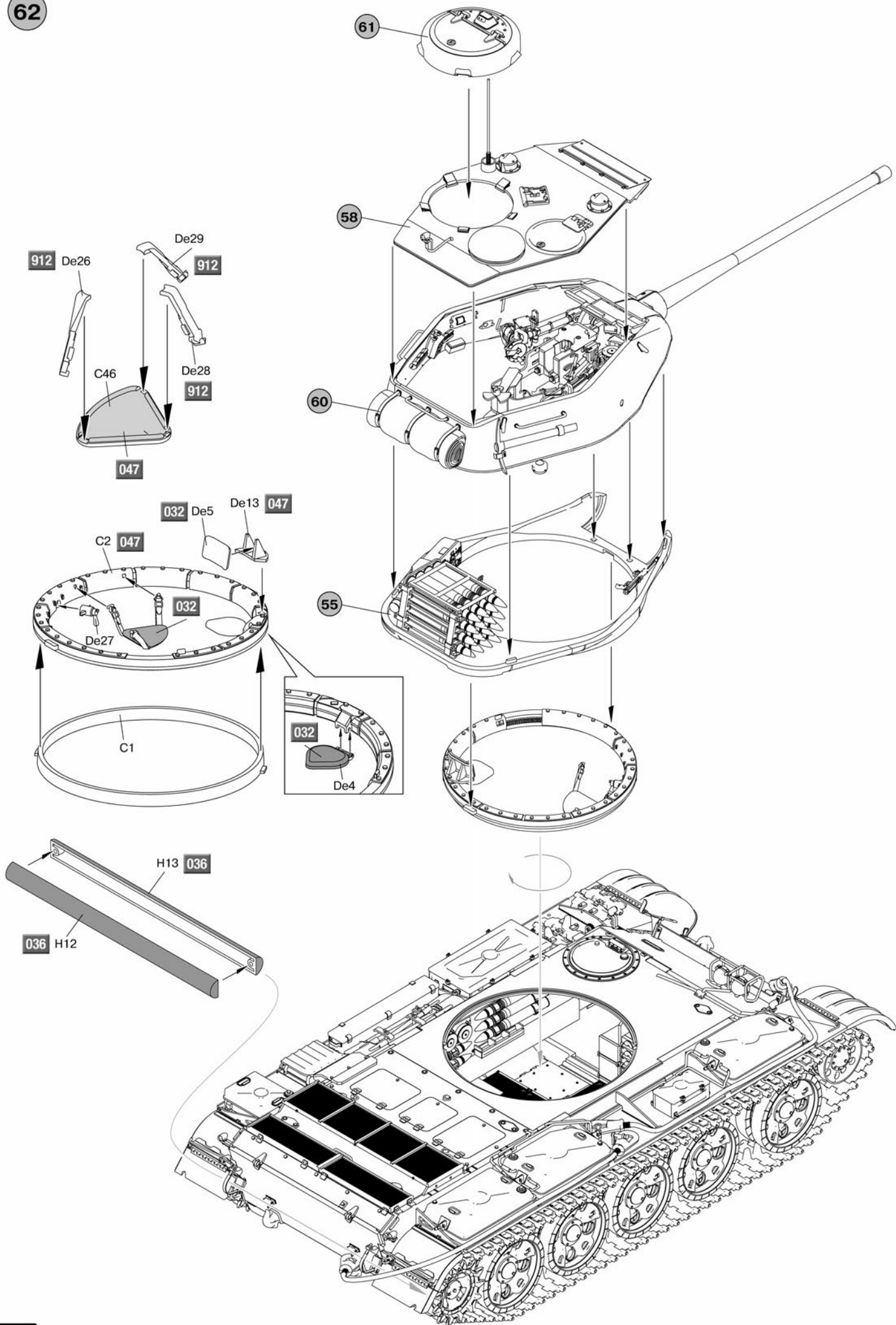


60



61





T-44M from unidentified units of the Soviet Army, 60-70th years.

T-44M из неустановленного подразделения Советской Армии, 60-70 годы.



T-44M from the 193rd training tank regiment of the 24th training tank division of the Soviet Army. Dobele, Latvia, 1974-1976.

T-44M из состава 193-го учебного танкового полка 24-й учебной танковой дивизии Советской Армии. Добеле, Латвия, 1974-1976 годы.



Color info & profiles by



MiniART : 37002

T-44M from unidentified units of the Soviet Army, 60-70th years.

T-44M из неустановленного подразделения Советской Армии, 60-70 годы.



T-44M from the training tank regiment Military Command School named after Sergei Kirov, Leningrad Military District, the 70s.

T-44M из состава учебного танкового полка общевойскового командного училища им. С.М. Кирова, Ленинградский военный округ, 70-е годы.



Color info & profiles by



MiniART : 37002