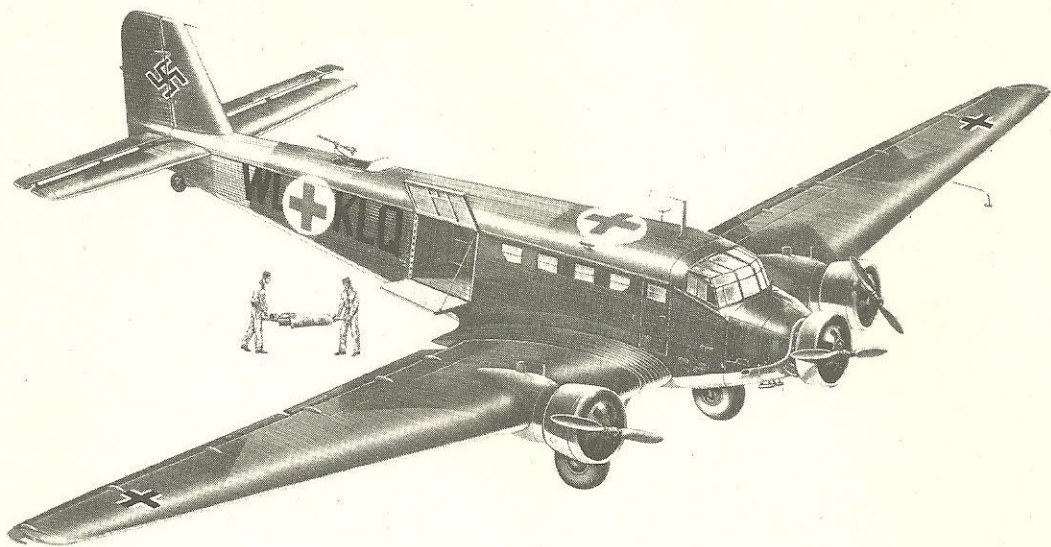


**ITALAEREI****MADE
IN
ITALY****1:72 SCALE N.102**

JUNKERS JU 52/3M(G5-G9)



JUNKERS JU 52/3m (g5-g9)

Soprannominato affettuosamente "zia Ju", quest'aereo – tra i più famosi nella storia dell'Aviazione – ha avuto una lunghissima e gloriosa carriera. Basti pensare che il prototipo volò nel 1930 e alcuni esemplari sono ancora in esercizio! Il segreto della longevità di questo aereo deve essere ricercato nella sua eccezionale robustezza, che lo rese idoneo ovunque ai più duri e svariati servizi.

Progettato come aereo civile, lo Ju 52 conservò praticamente invariata la sua caratteristica fisionomia e le poche varianti riguardarono soprattutto la potenza dei motori, l'armamento e le apparecchiature di bordo. La potenza dei tre motori stellari BMW 132 (eccellenti e di facile manutenzione) venne incrementata a partire dalla versione g5 in modo da poter trasportare oltre 2 tonn. di carico utile.

L'armamento difensivo, costituito inizialmente nella versione g5 da una mitragliatrice MG 15 da 7,9 mm. in posizione dorsale, fu migliorato con altre due MG 15 laterali, mentre l'arma dorsale veniva rimpiazzata da una più potente MG 131 da 13 mm. Infine, con la versione g8, un'altra MG 15 venne diffusamente installata sulla cabina, in postazione girevole (denominata "Condor Haube"). Ma la miglior difesa di quest'aereo rimase comunque la sua capacità di "incassatore", per cui si guadagnò l'altro noto nomignolo di "Anna di ferro".

Lo Ju 52, oltre che largamente usato come aereo civile, iniziò la sua carriera bellica come aereo da bombardamento e trasporto durante la guerra di Spagna. Fu presente su tutti i fronti della Seconda Guerra Mondiale come trasporto standard della Luftwaffe. Diffusissimo ne fu l'uso come ambulanza, a cui si prestava la spaziosa fusoliera, capace di accogliere fino a 12 barelle. Equipaggiato con sci (che venivano applicati direttamente alle robuste gambe del carrello) fu prezioso nell'inverno russo. L'aereo si distinse particolarmente nel rifornimento di Stalingrado assediata, dove, sui campi ridotti in pessime condizioni e sotto il fuoco nemico, risaltarono le sue doti di robustezza: di solito atterrava portando rifornimenti e ripartiva con feriti e malati.

CARATTERISTICHE TECNICHE: Apertura alare: 29,25 m. Lunghezza: 18,90 m. Velocità massima: 285 Km/h. Peso a vuoto: 6.500 Kg. Peso massimo: 11.000 Kg. Autonomia a carico max: 1.100 Km. Quota di tangenza: 5.900 m. Motori: 3 BMW 132 T-2 da 830 HP; 9 cilindri radiali raffreddati ad aria. Equipaggio: 3 uomini.

JUNKERS JU 52/3m (g5-g9)

Dieses Flugzeug auch "Tante JU" genannt – vielleicht eines der berühmtesten in der Geschichte der Fliegerei – hatte eine der längsten Laufbahnen.

Der Prototyp wurde 1930 gebaut und einige Exemplare waren sogar 1970 noch im Dienst.

Das Geheimnis der Langlebigkeit dieser Maschine liegt in seiner außergewöhnlichen Robustheit, die den Einsatz unter verschiedensten Bedingungen möglich machte.

Obwohl ursprünglich als Zivilmaschine gedacht, behielt die JU 52 praktisch alle Eigenschaften bei. Die wenigen Abarten waren lediglich Änderungen hinsichtlich der Motorenstärke, der Bewaffnung und der Instrumente.

Die Kraft der drei Sternmotoren BMW 132 (mit ausgezeichneten Eigenschaften und einfachem Service) wurden mit der g5-Version verstärkt, um zusätzlich 2 Tonnen Last führen zu können.

Die Abwehrbewaffnung, die ursprünglich bei der Version g5 aus einem Heck-MG 15 (7.9mm.) bestand, wurde durch zwei weitere seitlich angebrachte MG 15 verbessert. Die Heckbewaffnung wurde durch ein stärkeres (13mm. Kal.) MG 131 verbessert. Schließlich wurde bei der Ausführung g8 ein weiteres MG 15 auf der Kanzel angebracht, welches 360° drehbar war (auch Kondor-Haube genannt).

Die beste Verteidigung dieser Maschine war jedoch seine Fähigkeit des "Nehmens", welches ihm den Spitznamen "Eiserne Anna" einbrachte.

Die JU 52, über ihren ausgedehnten Einsatz als Zivilflugzeug hinaus, begann ihre Kriegslaufbahn als Bomben- und Transportflugzeug während des spanischen Bürgerkrieges. Die JU 52 war auf allen Kriegsschauplätzen des 2. Weltkrieges als Standardtransportflugzeug der Luftwaffe eingesetzt.

Weiters wurde sie als Ambulanz eingesetzt, wofür sie sich wegen des geräumigen Rumpfes besonders eignete, da er Raum für 11 bis 12 Tragbahnen bot.

Mit Skikufen ausgestattet (die direkt an die robusten Fahrgestelle montiert wurden) war die "Tante JU" im russischen Winter besonders wertvoll. Die Maschine zeichnete sich besonders beim Einsatz in Stalingrad aus, wo sie von kleinsten Startbahnen unter schlechtesten Bedingungen und unter Feindbeschuss ihre Robustheit bewies: Meistens landeten sie mit Nachschub und starteten mit Verwundetentransporten.

TECNICHE DATEN: Spannweite: 29,25 m. Länge: 18,90 m. Höchstgeschwindigkeit: 285 Km/h. Leergewicht: 6.500 Kg. Max. Gewicht: 11.000 Kg. Reichweite: 1.100 Km. Max. Flughöhe: 5.900 m. Motoren: 3.830 PS BMW 132 T-2; 9 zyl. Sternmotoren, Luftgekühlt. Besatzung: 3 Mann.

ATTENZIONE - Consigli utili!

Prima di iniziare il montaggio, studiare attentamente il disegno. Staccare con molta cura i pezzi dalle stampe, usando un taglia-balsa oppure un paio di forbici e togliere con una piccola lima o con carta vetro fine eventuali sbavature. Mai staccare i pezzi con le mani. Montarli seguendo l'ordine della numerazione delle tavole. Eliminare dalla stampata il numero del pezzo appena montato, facendogli sopra una croce. Le frecce nere indicano i pezzi da incollare, le frecce bianche indicano i pezzi da montare senza colla. Usare solo colla per polistirolo. $\triangle \square$ I contrassegni ai lati dei numeri indicano la stampata ove si trova il pezzo da montare. I pezzi sbarrati da una croce non sono da utilizzare.

ATTENTION - Useful advice!

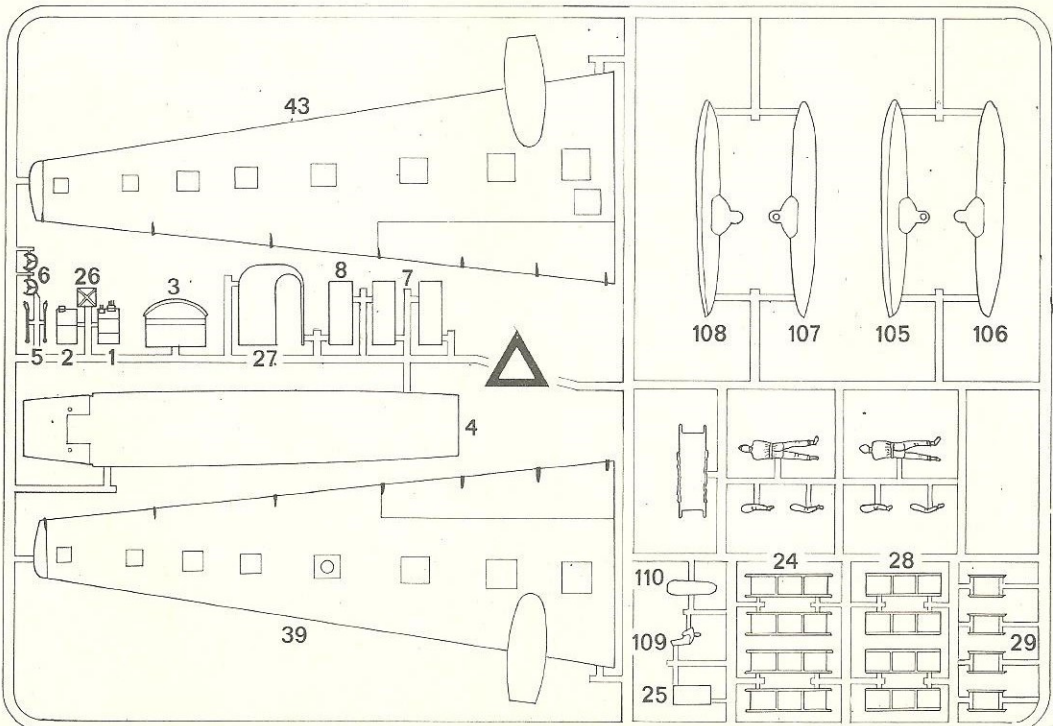
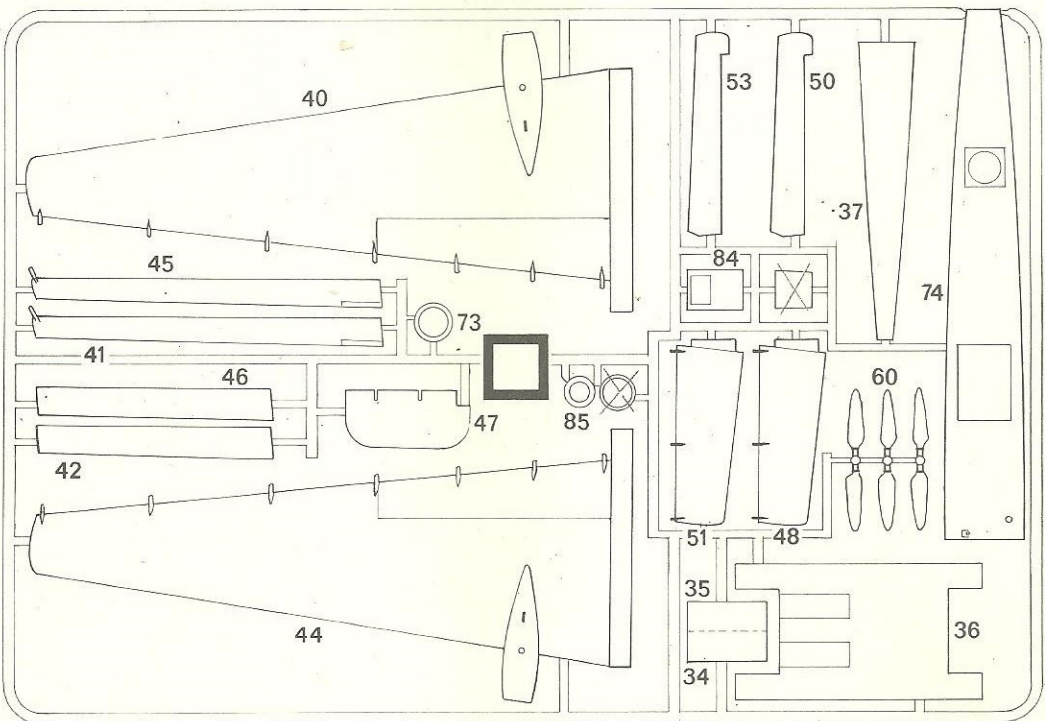
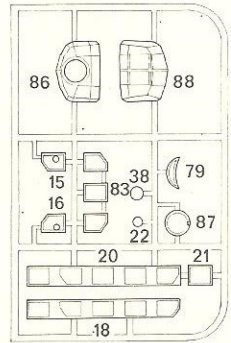
Prior to assemble, study the drawing carefully. By means of a cutter or a pair of scissors, remove the parts to be assembled from the presswork accurately. By means of a blade or of a fine glass-paper, remove possible snags too. Do not pull off the parts with your hands. Carry out the assembly following the tables numeration order. Cross out the numbers of the already assembled parts marked on the presswork. The black arrows indicate the parts to be stuck, while the white arrows indicate the parts to be assembled without any paste. Please use exclusively paste for polystyrene. $\triangle \square$ The marks placed beside the numbers indicate the presswork where the part of be assembled is placed. The crossed parts must not be utilized.

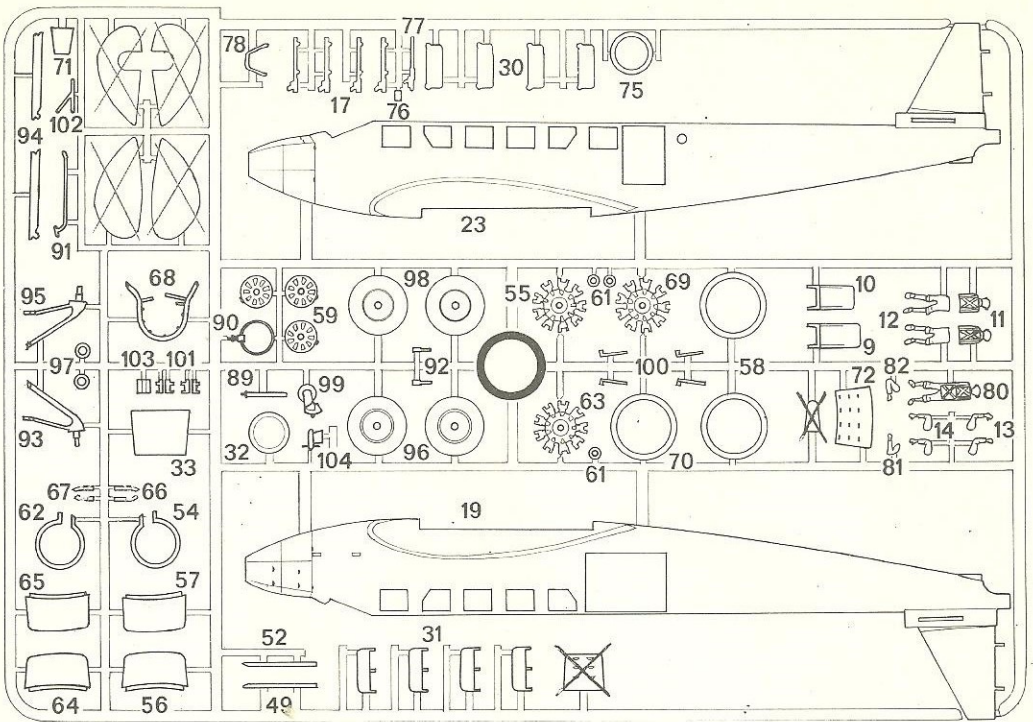
ACHTUNG - Ein nützlicher Rat!

Vor der Montage die Zeichnung aufmerksam beobachten. Die einzigen Montageteile durch einen Schneider oder ein paar Scheren vom ganzen Pressteil sorgfältig wegnehmen. Eventuelle Grate werden leicht, mittels einer Klinge oder feinen Schmirgelpapiers beseitigt. Keinesfalls die Montageteile mit den Händen wegnehmen. Bei der Montage der Tafelnumerierung folgen. Die Nummer der schon montierten Teile auf dem Pressteil ankreuzen. Die schwarzen Pfeile zeigen die zu klebenden Teile während die weissen Pfeilen, die ohne Leim zu montierenden Teile anzeigen. Bitte, ausschliesslich Leim fuer Polystyrol verwenden. $\triangle \square$ Die Markierung neben den Nummern zeigt, auf welchem Pressteil der zu montierende Teil zu finden ist. Die mit einem Kreuz markierten Teile sind nicht zu verwenden.

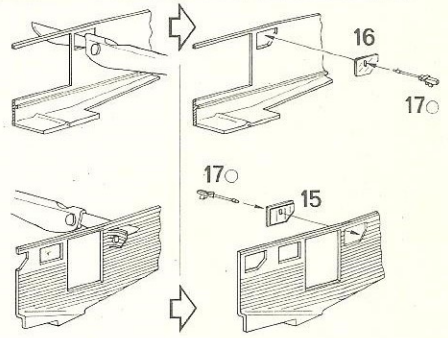
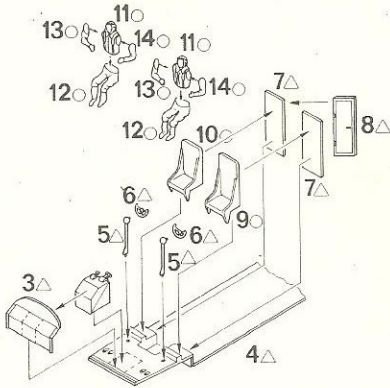
ATTENTION - Conseils utiles!

Avant de commencer le montage, étudier attentivement le dessin. Détacher avec beaucoup de soin les morceaux des moules en usant un massicot ou bien un pair de ciseaux et couper avec une petite lame ou avec de papier de verre fin ébarbages éventuels. Jamais détacher les morceaux avec les mains. Monter les en suivant l'ordre de la numération des tables. Éliminer de la moule le numéro de la pièce qui vient d'être montée, en le bifant avec une croix. Les flèches noires indiquent les pièces à coller, les flèches blanches indiquent les pièces à coller sans colle. Employer seulement de la colle pour polystyrol. $\triangle \square$ Les signes aux côtés des numéros indiquent la moule où se trouve la pièces à monter. Les pièces marquées par une croix ne sont pas à utiliser.



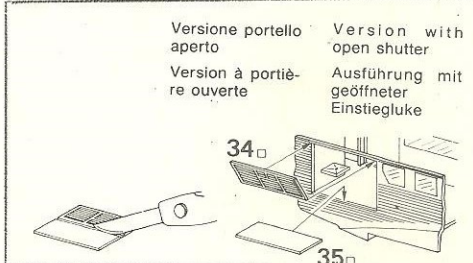
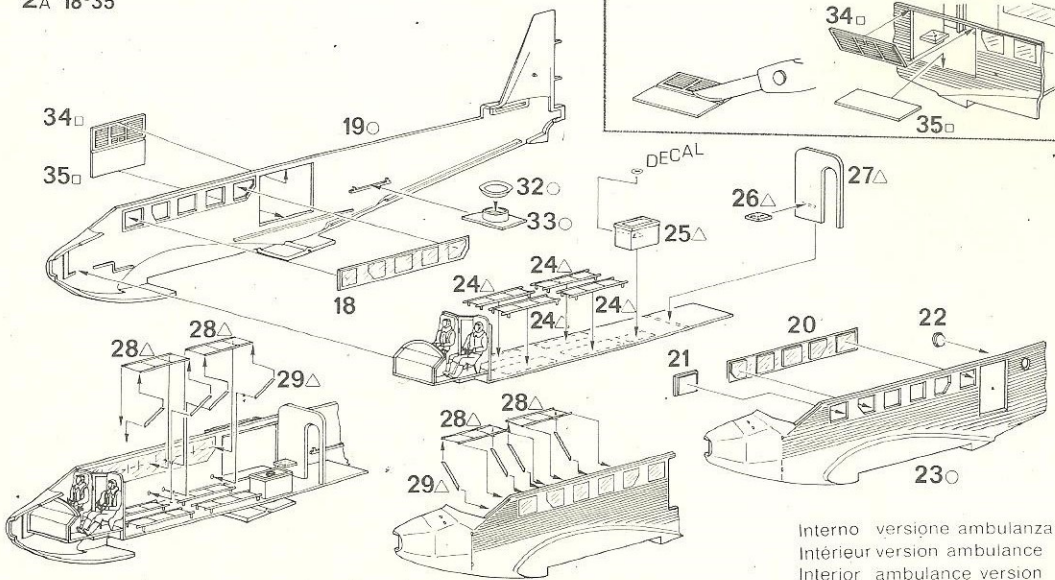


1 1 17



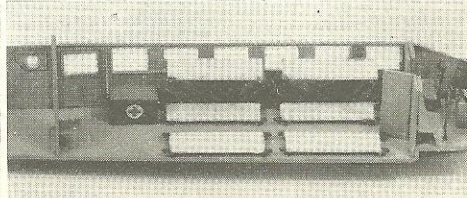
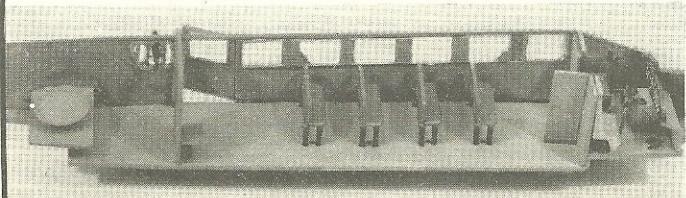
Montaggio da eseguire solo per la versione sci
 Assemblage à exécuter seulement pour la version ski
 Assembling to be executed only for the ski version
 Die Montage ist nur in der Ausführung Ski vorzunehmen

2A 18-35

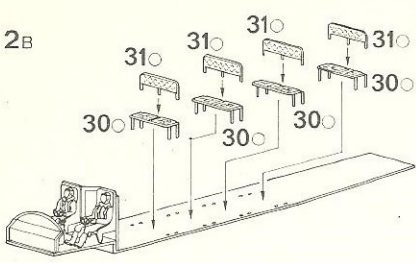


Interno versione sci Interior ski version
 Intérieur version ski Inneres Ausführung Ski

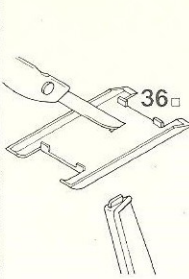
Interno versione ambulanza Interior ambulance version
 Intérieur version ambulance Inneres Ausführung Ambulanz



2B



Interno versione sci Interior ski version
Intérieur version ski Inneres Ausführung Ski



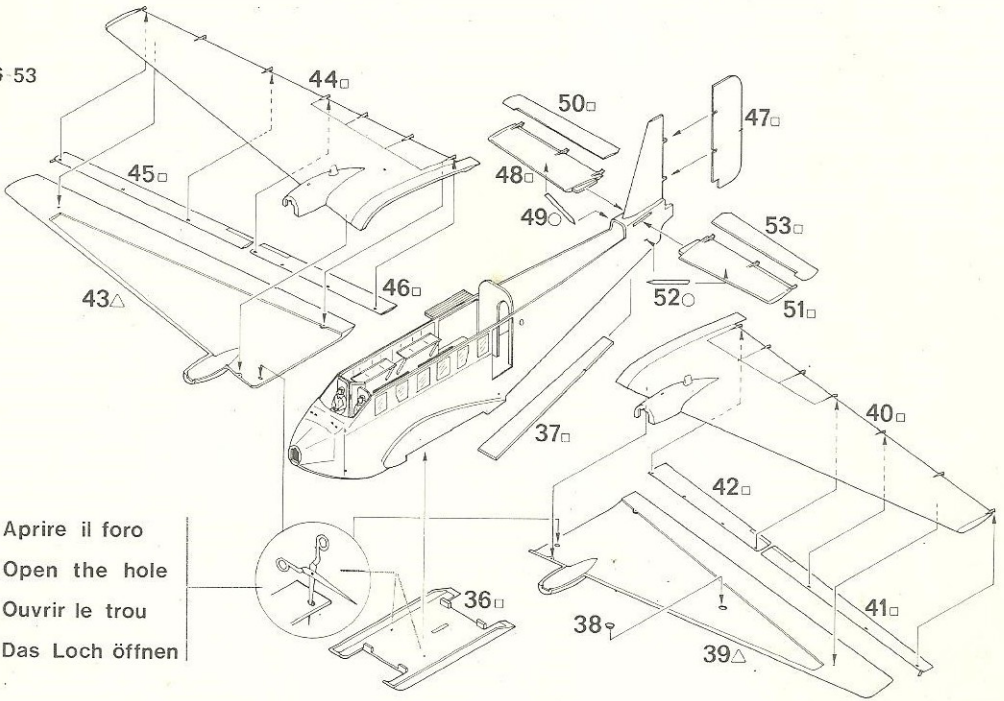
Per mettere l'aereo sul suo piedistallo, aprire precedentemente l'apposita fessura di incastro, che si trova già accennata nella parte inferiore della fusoliera.

To put the plane on its pedestal, open the special fixing slot, which is already traced in the lower part of the fuselage

Pour placer l'avion sur le piédestal, ouvrir le vide exprès pour l'emboîtement qui se trouve déjà tracé dans la part inférieure du fuselage.

Zur Aufstellung des Flugzeuges auf das Stativ, den sich im Unterteil des Rumpfs befindenden und dafür vorgesehenen Einschnittsschlitz öffnen.

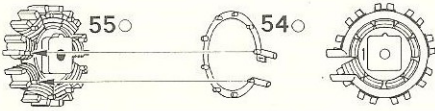
3 36 53



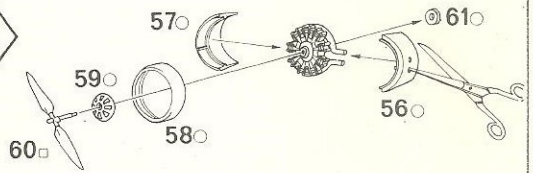
Aprire il foro
Open the hole
Ouvrir le trou
Das Loch öffnen

4A 54 71

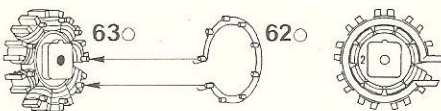
Motore sinistro Left engine
Moteur gauche Linker Motor



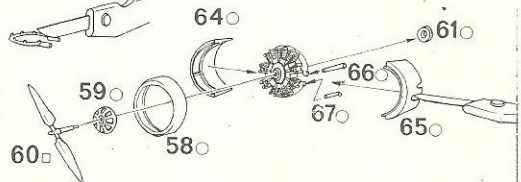
versione ambulanza ambulance version
version ambulance Ausführung Ambulanz



Motore destro Right engine
Moteur droite Rechter Motor

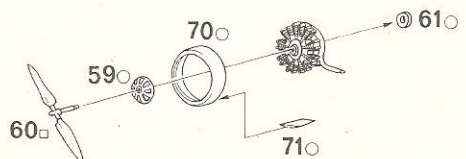
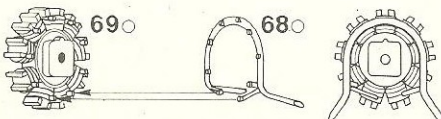


versione sci ski version
version ski Ausführung Ski



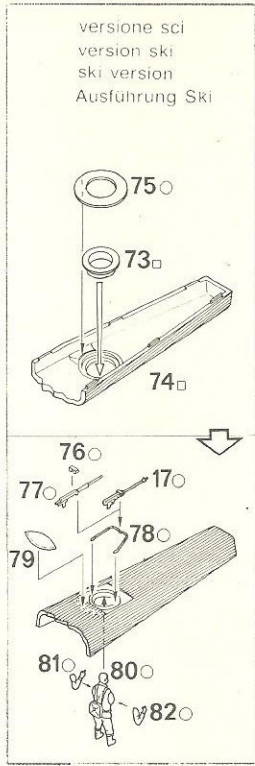
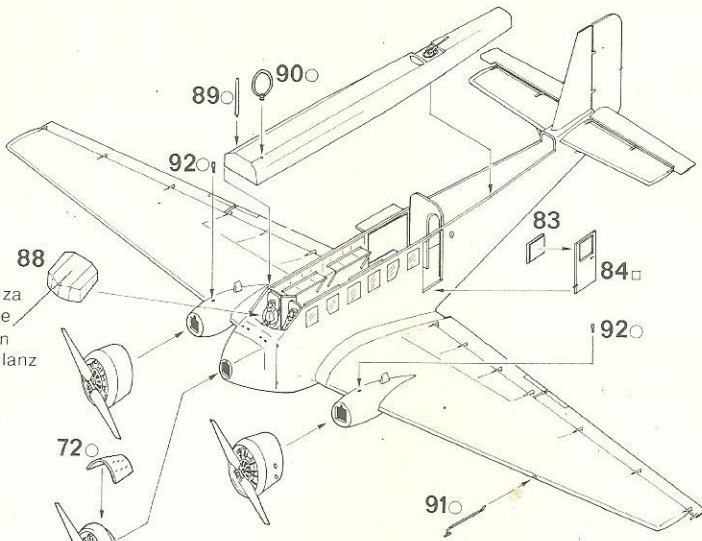
Motore sinistro Moteur gauche
Left engine Linker Motor

Motore centrale Central engine
Moteur central Mittlerer Motor



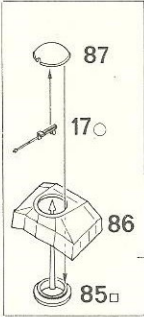
Non usare i pezzi 76 77 80 81 82 nella versione ambulanza
 Ne pas employer les pièces 76 77 80 81 82 pour la version ambulance
 Do not use pieces n. 76 77 80 81 82 in the ambulance version
 Die Teile Nr. 76 77 80 81 82 nur in der Ausführung Ambulanz verwenden

4B-72-92

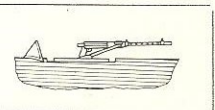
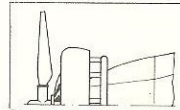
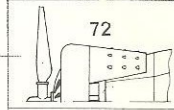


versione ambulanza
 version ambulance
 ambulance version
 Ausführung Ambulanz

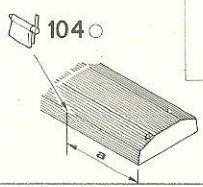
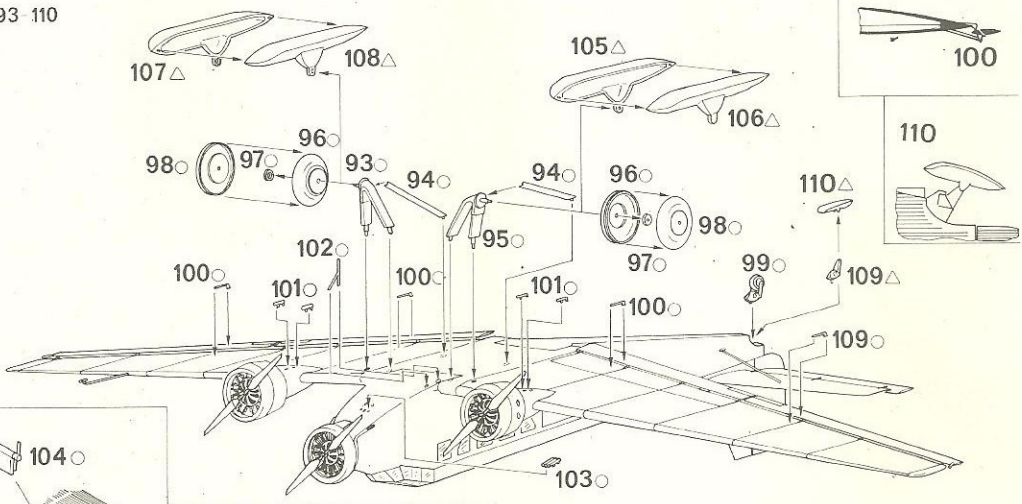
versione ambulanza
 version ambulance
 ambulance version
 Ausführung Ambulanz



versione sci
 version ski
 ski version
 Ausführung Ski



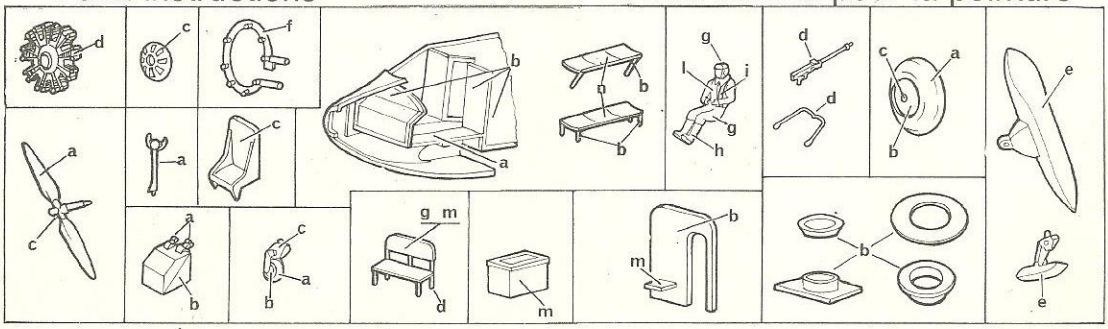
5 93 110



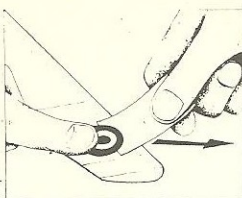
$a = \text{mm. } 26$
 $b = \text{mm. } 4$

Istruzioni per la colorazione
 Paint instructions

Bemalungs-Anweisungen
 Instructions pour la peinture

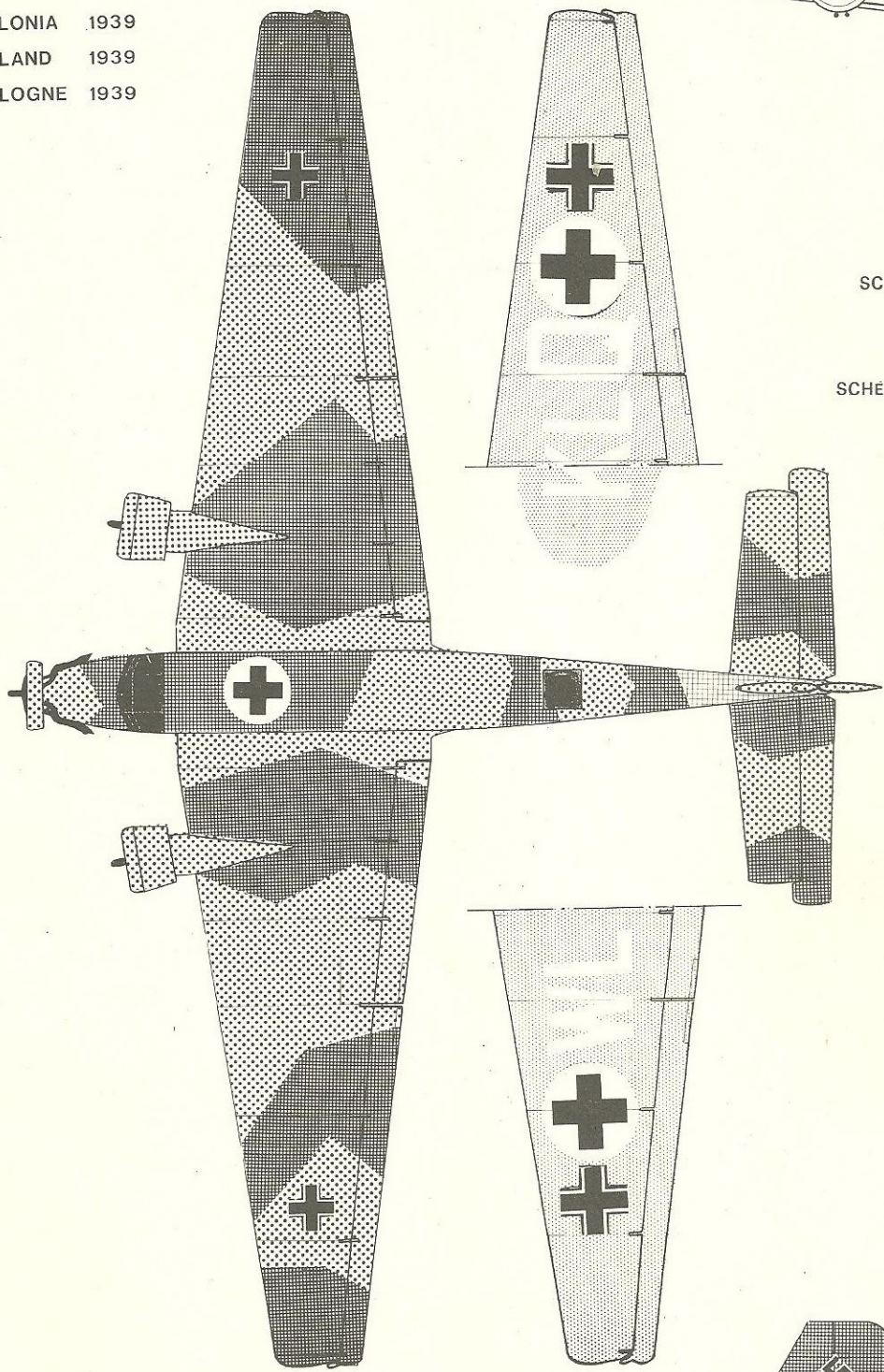
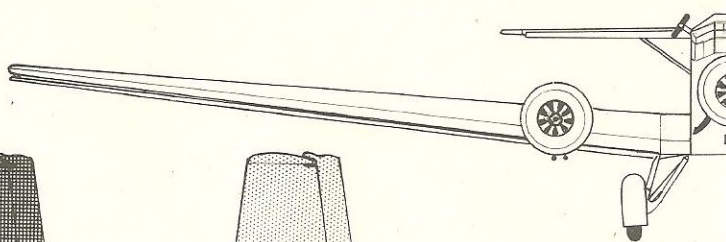


a NERO OPACO FLAT BLACK MATT SCHWARZ NOIR OPAQUE	c ARGENTO BRUNTO 1/2 NERO 1/2 ARGENTO AIRFRAME SILVER 1/2 BLACK 1/2 SILVER	d NERO METALLO 3/4 NERO 1/4 ARGENTO GRUN METAL 3/4 BLACK 1/4 SILVER	e GRIGIO METALLIZZATO METALIZED GREY METALLISERTES GRAU GRIS METALLISE	f ROSSO BRUNO 1/2 NERO 1/2 ROSSO EXHAUST RED 1/2 BLACK 1/2 RED	g MARRONE BROWN BRAUN BRUN	h MARRONE SCURO DARK BROWN DUNKELBRAUN BRUN SOMBRE	i BIANCO WHITE WEISS BLANC	m VERDE SCURO DARK GREEN VERT FONCE DUNKELGRÜN
b GRIGIO VERDE RLM 02 GREY - GREEN RLM 02 GRAU - GRÜN RLM 02 GRIS - VERT RLM 02	c FLUGWERK SILVER 1/2 SCHWARZ 1/2 SILBER ARGENT 1/2 NOIR 1/2 ARGENT	d METALLSCHWARZ 3/4 SCHWARZ 1/4 SILBER NOIR METALLISE 3/4 NOIR 1/4 ARGENT	e	f ROTBRAUN 1/2 SCHWARZ 1/2 ROT ROUGE-BRUN 1/2 NOIR 1/2 ROUGE	g	h	i GIALLO YELLOW GELB JAUNE	m GRIGIO CHIARO GRIS PALE GRIS HELL GRAU
							n PALE GREY HELL GRAU	

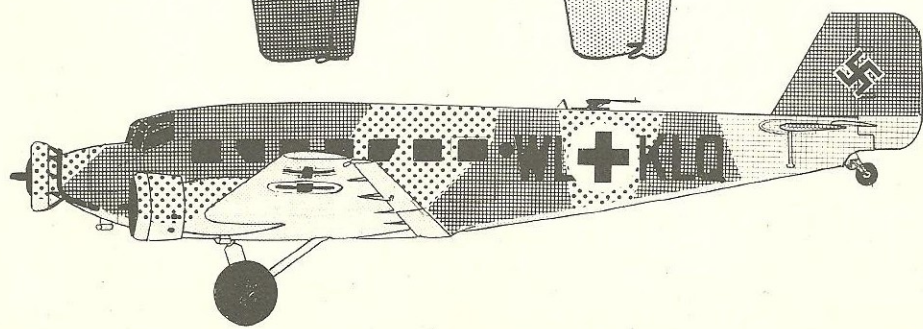


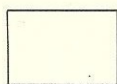
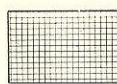
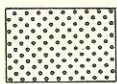
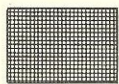
Istruzioni per l'applicazione delle decalcomanie: Ritagliare le decalcomanie occorrenti dal foglio, immergerle in un bicchiere d'acqua pulita per circa 1/2 minuto, metterle in posizione sul modello e farle scivolare dalla carta; per una migliore aderenza compprimerle con una pezzuola pulita.
Directions for applying the decals: Cut the required decals out of the sheet, dip them into a glass of clean water for about 1/2 minute; position the decals on the kit, letting them slide from the paper. For a better adhesion, press them by means of a clean rag.
Montageanweisungen der Abziehbilder: Die benoetigten Abziehbilder vom Blatt abschneiden; sie in ein Glas reines Wasser fuer etwa 1/2 Minute eintauchen; sie auf das Modell positionieren und dann vom Papierbogen abnehmen; fuer eine bessere Adhaesion, die Abziehbilder mittels eines reinen Tuchs druecken.
Instruction pour l'application des décalcomanies: Tailleur les décalcomanies nécessaires du feuille, plonger les dans un verre d'eau propre pour une 1/2 minute à peu près, placer les en position sur le modèle et laisser les glisser du papier; pour une meilleure adhérence, comprimer les avec un linge propre.

POLONIA 1939
 POLAND 1939
 POLOGNE 1939



SCHEMI DIVERSI
 PAINT
 BEMALUNGS
 SCHEMAS DIFFÉRENTS





VERDE NERO 70
GREEN BLACK 70
SCHWARZGRÜN 70
VERT NOIR 70

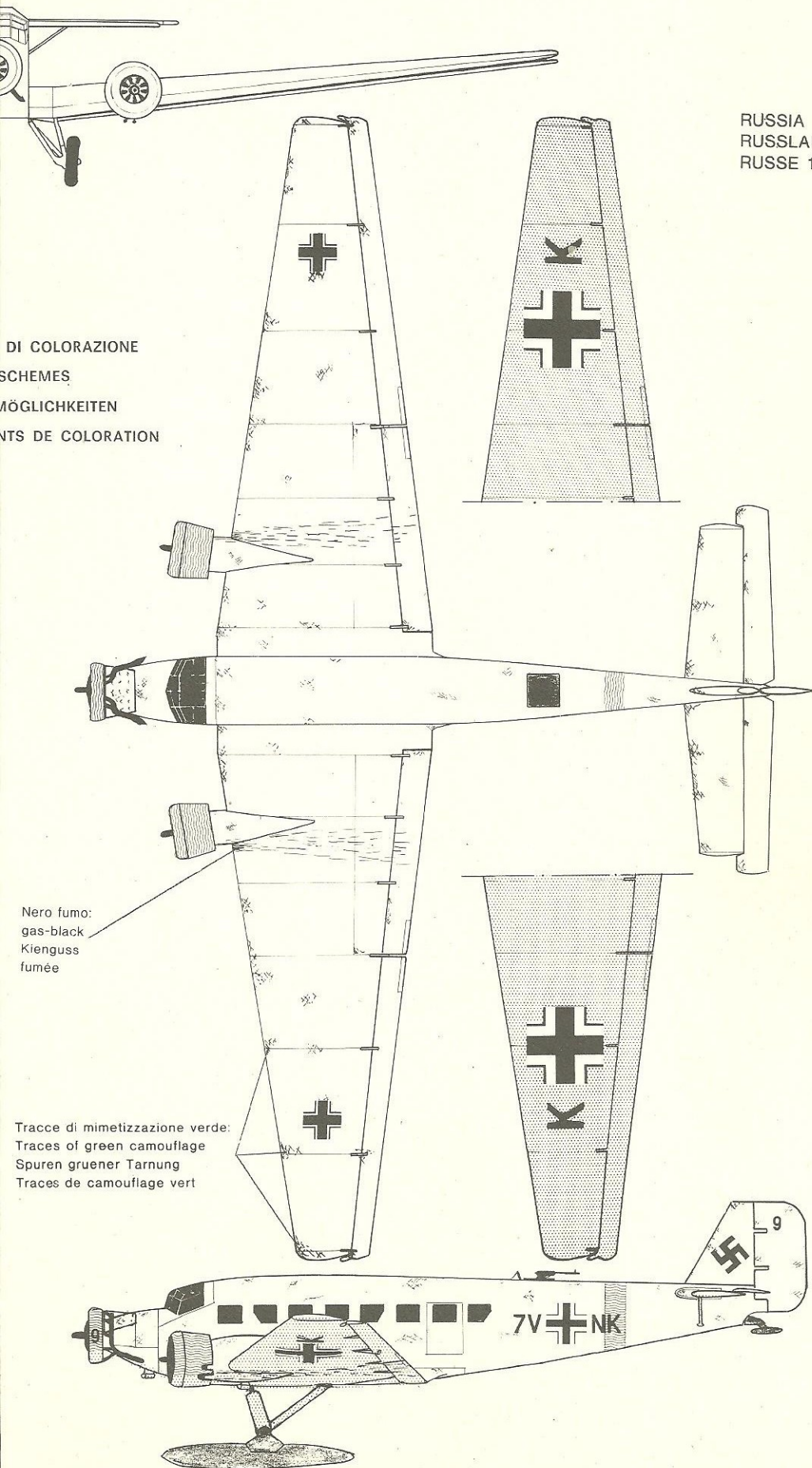
VERDE SCURO 71
DARK GREEN 71
DUNKELGRÜN 71
VERT FONCE 71

AZZURRO CHIARO 65
PALE BLUE 65
HELLBLAU 65
AZUR CLAIR 65

GRIGIO CHIARO 76
GRIS PALE 76
PALE GREY 76
HELL GRAU 76

GIALLO 04
YELLOW 04
GELB 04
JAUNE 04

BIANCO
WHITE
BLANC
WEISS



RUSSIA 1943
RUSSLAND 1943
RUSSE 1943

DI COLORAZIONE
SCHEMES
MÖGLICHKEITEN
NTS DE COLORATION

Nero fumo:
gas-black
Kienguss
fumée

Tracce di mimetizzazione verde:
Traces of green camouflage
Spuren gruener Tarnung
Traces de camouflage vert

JUNKERS JU 52/3m (g5-g9)

Affectionately called "Aunt Ju", this plane was probably one of the most famous in aviation history. It had one of the longest and well known "careers".

The prototype was built in 1930 and some units were in service even in 1970.

The secret of its endurance lies in its exceptionally robust construction which made the use under difficult conditions possible. Although conceived as a civilian aircraft, the JU 52 maintained most of its features. The few variations were all only changes in respect of engine power, armament and instruments. The power of the three BMW 132 engines (with excellent features and easy service) was increased with the g5-version which enabled the plane to carry two more tons of load.

Defensive armament, which consisted originally of a rear machine gun typ MG 15 (7.9mm.) for version g5, was improved through 2 more lateral MG 15.

Rear armament was improved by a more powerful 13mm. cal. MG 131. Finally, in the version g8 another MG 15 was mounted above the cockpit which could rotate 360° (also called Condor-Hood). The best defense of this aircraft was its ability of "taking" which earned it the nick name "Iron Anna".

The JU 52, beyond its extended use as civilian aircraft, started its war career as a bomber and transport plane during the Spanish civil war. The JU 52 was used in all theatres of WW II as a standard transporter of the German Luftwaffe.

Furthermore it was used as ambulance plane for which it was especially useful because of its ample fuselage, which gave room for as many as 12 stretchers.

Equipped with skis (which were directly mounted to the sturdy frame), the JU 52 was very valuable during the Russian winter.

The plane saw its most famous use during the battle of Stalingrad during which it operated from small landing strips under worst conditions: Bringing in supplies and taking out the wounded under heavy enemy fire.

TECHNICAL DATA: Wing span: 29,25 m. Length: 18,90 m. Maximum speed: 285 Km/h. Empty load: 6.500 Kg. Maximum load: 11.000 Kg. Max. load range: 1.100 Km. Ceiling: 5.900 m. Engines: 3.830 HP BMW 132 T-2; 9 radial cylinder, air cooled. Crew: 3.

JUNKERS JU 52/3m (g5-g9)

Surnommé affectueusement "Tante Ju" cet avion – parmi les plus célèbres de l'histoire de l'Aviation – a connu une très longue et très brillante carrière. Il suffit de penser que le prototype a volé en 1930 et que certains exemplaires sont encore en service actuellement. Le secret de sa longévité est sans aucun doute le fait de son robustesse extraordinaire qui en toute occasion lui a permis de faire front à des services aussi durs que divers.

Conçu comme un avion civil, le Ju 52 a pratiquement conservé sa physionomie typique et les quelques modifications qu'il a subi ont essentiellement porté sur: la puissance des moteurs, l'armement et les instruments de bord.

La puissance des trois moteurs en étoile BMW 132 (excellent rendement et entretien très simple) fut renforcée, dans la version g5, afin de pouvoir transporter plus de 2 tonnes de charge utile.

L'armement définitif qui, dans la première version g5, comprenait une mitrailleuse MG 15 de 7,9 mm. placée sur le haut du fuselage, fut amélioré grâce à l'apport de deux autres MG 15 latérales; l'armement dorsal fut lui aussi remplacé par une MG 131, plus puissante, de 13 mm. Enfin, dans la version g8, une autre MG 15 mobile fut normalement installée sur la cabine (elle fut appelée "Condor Haube"). En dépit de toutes ces améliorations, la meilleure défense de cet avion reste son pouvoir d'"encaisser" qui lui a valu cet autre surnom: Anne de fer.

Le Ju 52, très utilisé comme avion civil, commença sa carrière militaire comme avion de bombardement et de transport durant la guerre d'Espagne. Il participa ensuite à toute la Guerre Mondiale comme avion de transport standard de la Luftwaffe. Il fut très employé comme ambulance car il possédait un ample fuselage à même de recevoir 12 civières. Equipé de skis (qui étaient appliqués directement sur les jambes solides du train d'atterrissage) il apporta un précieux concours pendant l'hiver russe. Il se distingua plus particulièrement dans le ravitaillement de Stalingrad assiégé où, sur des terrains en piteux état et sous le feu ennemi, il fit ressortir ses qualités de robustesse; il atterrissait ordinairement pour apporter le ravitaillement et redécollait chargé de blessés ou de malades.

CARACTERISTIQUES TECHNIQUES: Envergure: 29,25 m. Longueur: 18,90 m. Vitesse max.: 285 Km/h. Poids à vide: 6.500 Kg. Poids max.: 11.000 Kg. Autonomie avec charge max.: 1.100 Km. Plafond: 5.900 m. Moteurs: 3 BMW 132 T-2 de 830 HP; 9 cylindres radiaux, refroidissement à air. Equipage: 3 hommes

