

## POTEZ 540

Issu d'une conversation privée entre M. Henri Potez et le général Denain, alors ministre de l'Air, le Potez fut construit sur l'initiative personnelle de son auteur en un temps record. Le succès fut immédiat. Mis en chantier le 25 Août 1933, le prototype vola le 14 Novembre de la même année, soit deux mois et demi plus tard. Les essais officiels furent terminés le 5 Mai 1934 et le premier appareil de série fut livré à l'armée de l'Air le 25 Novembre de la même année. A l'époque, les choses ne traînaient pas... Le Potez 540 standard fut accompagné du modèle 541 à moteur Gnome-Rhône 14 Xdrs de 850 ch, son suivi et du type 542 à moteurs Lorraine "Petrel", dont une cinquantaine fut effectivement livrée. Tous avaient sensiblement les mêmes missions, soit le combat et la protection en mission de cinq heures, la reconnaissance avec équipement photo ou le bombardement avec une tonne de bombes transportable sur 1200 km. L'armement défensif comprenait trois mitrailleuses se recoupant à moins de 25 mètres de l'avion; une avant, une dorsale arrière et une sous voilure ventrale escamotable et commandée électriquement. Avec un équipage de quatre hommes, l'avion pouvait emporter 4 bombes de 225 kg accrochées sous les petits plans inférieurs ou 10 bombes de 56 kg logées en soute de fuselage. La voilure haute avait une structure métallique, bi-longeron, étoilée, avec extrémités relevées à l'intrados, ces extrémités constituant le seul dièdre positif. Le fuselage était entièrement en bois, à flancs verticaux.

Moteurs : Deux Hispano-Suiza 12 Xdrs de 690 ch.  
**CARACTÉRISTIQUES :** Envergure : 22,10 m - Longueur : 16,20 m - Hauteur : 3,88 m - Surface alaire : 78 m<sup>2</sup> - Poids à vide : 3.784 kg - Poids total : 5.950 kg - Charge alaire : 78,30 kg/m<sup>2</sup>.  
**PERFORMANCES :** Vitesse maximum à 4.000 m : 310 km/h - Vitesse d'atterrissage : 130 km/h - Montée à 4.000 m en 9' - Plafond : 10.000 m - Autonomie : 1.200 km.

### CONSEILS DE MONTAGE

**COUTILLAGE** - Il est recommandé d'abriter et de polir les pièces avec une lime papier de verre, de les dégraisser à l'aide d'une lame de rasoir et d'effectuer la mise en place des petites pièces à l'aide de pinces à épiler. Utiliser la colle, la peinture et les pinceaux HELLER spécialement conçus pour la décoration des maquettes plastiques.

Certaines pièces comportent de petites pastilles rondes qui ont pour but de faciliter la "remplissage" des empreintes. Il faut naturellement les éliminer au montage. Avant de commencer le montage, il est nécessaire de lire attentivement chaque paragraphe.

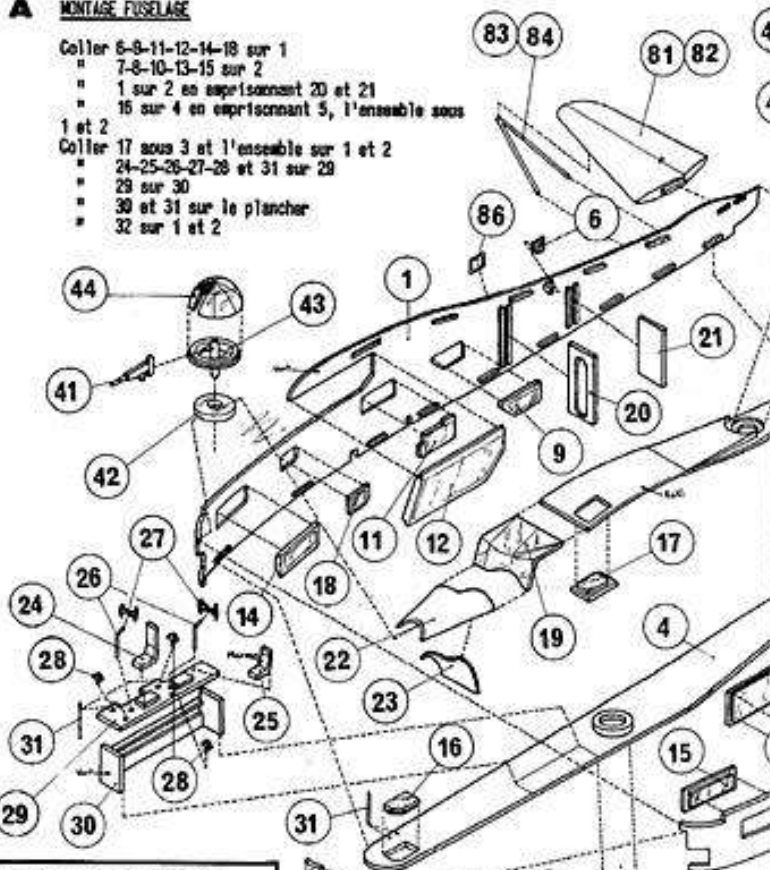
**COLLAGE** - Utiliser la colle avec parcimonie. Laisser sécher longuement. Une pièce cassée peut être facilement recollée en maintenant avec un ruban adhésif pendant le temps de collage.

### NOMENCLATURE

- |                        |                             |
|------------------------|-----------------------------|
| 1 1/2 fuselage D.      | 22 Toit AV                  |
| 2 1/2 " G.             | 23 Tableaux de bord         |
| 3 Toit principal       | 24 Siège pilote             |
| 4 Plancher             | 25 " copilote               |
| 5 Longeron de nacelle  | 26 Manches à balais (2)     |
| 6 Vitre latérale D.    | 27 Guidons (2)              |
| 7 " " G.               | 28 Pédales (4)              |
| 8 Vitre gauche         | 29 Plancher pilotage        |
| 9 " droite             | 30 Support plancher         |
| 10 " gauche            | 31 Bouteilles à oxygène (4) |
| 11 " droite            | 32 Verrière AV              |
| 12 Vitre latérale D.   | 33 1/2 dérive D.            |
| 13 " " G.              | 34 1/2 " G.                 |
| 14 Vitre droite        | 35 Commande de direction    |
| 15 " gauche            | 36 Roulette de queue        |
| 16 " inférieure        | 37 Rondelle fixe            |
| 17 " supérieure        | 38 Tour inf. partie mobile  |
| 18 " latérale D.       | 38 " " sup.                 |
| 19 Verrière principale | 40 " " inf.                 |
| 20 Cloison AV          | 41 Mitrailleuses (3)        |
| 21 " AR                | 42 Rondelle fixe            |

### A MONTAGE FUSELAGE

- Coller 6-9-11-12-14-18 sur 1  
 " 7-8-10-13-15 sur 2  
 " 1 sur 2 en emprisonnant 20 et 21  
 " 16 sur 4 en emprisonnant 3, l'ensemble sous 1 et 2  
 Coller 17 sous 3 et l'ensemble sur 1 et 2  
 " 24-25-26-27-28 et 31 sur 29  
 " 29 sur 30  
 " 30 et 31 sur le plancher  
 " 32 sur 1 et 2



- 43 Tourelle AV partie mobile  
 44 Tourelle AV  
 45 Rondelle fixe  
 46 Tourelle AR partie mobile  
 47 Tourelle AR partie sup.

- 48 1/2 aile sup. D.  
 49 1/2 " G.  
 50 1/2 " inf. D.  
 51 1/2 " G.  
 52 Phares d'atterrissage (2)  
 53 Guignols (2)  
 54 1/2 nacelle ext. D.  
 55 1/2 " G.  
 56 1/2 " inf. D.  
 57 1/2 " G.  
 58 Roues (2)  
 59 1/2 jantes (4)  
 60 Verres d'atterrissage (2)  
 61 1/2 jambes de train (4) ova  
 62 Carénages de culbuteurs D. (2)  
 63 1/2 " G. (2)  
 64 Echappements (4)  
 65 Support d'engins (2)  
 66 Garde boue AV (2)  
 67 Garde boue AR (2)  
 68 Fixations garde boue AV (4)  
 69 " " AR (4)  
 70 Hélice D.  
 71 Hélice G.  
 72 Rondelles moteur (2)  
 73 Carénages de nacelles (2) ova  
 74 Blocages (2)  
 75 Carénage inf. D.  
 76 " " G.  
 77 Haubans int. (4)  
 78 " ext. AV (2)  
 79 " " AR (2)  
 80 Contre-fiches AV (4)  
 81 Empennage D.  
 82 " G.  
 83 Contre-fiche AR D.  
 84 " " AR G.  
 85 Tube de pitot  
 86 Marche-pieds

### B MONTAGE DES NACELLES

- Coller 59 de chaque côté de 58, enfiler cet ensemble dans 61 D et 6, les coller un à un (la roue doit tourner librement)  
 Coller 54 et 56 ainsi que 55 et 57 en emprisonnant 60 et 61  
 Coller 64-65-63-62 sur 54-55-56-57  
 " 72 sur 73  
 Embouter 70 et 71 dans 73 et coller dans 74 (l'ensemble doit tourner librement)  
 Coller 73 D sur 54-56  
 " 73 G sur 57-55  
 " 75 sur 73 D-54-56  
 " 76 sur 73 G-55-57

- Coller 69 sur 67 et 61 D et 6  
 " 66 sur 67 (voir détail G)  
 " 68 sur 66 et 61 D et 6

### C MONTAGE DES NACELLES SUR LE FUSELAGE

- Coller les 2 ensembles de chaque côté de 5  
 " 77 suivant centrage sur 56-57-1 et 2

### D MONTAGE TO

- Le rivetage peint de sur 38 sur Collier 39. Collier 40. L'ensemble fuselage. Rivet 46 et Collier 47. L'ensemble fuselage. Rivet 43. Collier 44. L'ensemble (prendre tranchant

### E MONTAGE

- Co  
 1a  
 1e

## DECORATION

11 sous aile Droite  
33 sous aile Gauche

**MODE D'APPLICATION DE LA PLANCHE DE DECORATION**

Découper pièce par pièce, tremper quelques secondes dans l'eau, repérer l'emplacement exact et faire glisser doucement la décalcomanie de son support. Absorber l'excédent d'eau avec un buvard.

Pour la décoration, il est préférable d'utiliser la gamme étendue des peintures HELLER qui vous donnera entière satisfaction

**Couleurs :**

**KAKI :** Fuselage, ailes, ves, espagnages, haubans

**VERT MIL :** Intérieur de l'avion

**BLEU :** Moteurs, jantes, pédales manches à balai, bouteilles à oxygène

**NOIR :** Pous, échappements, mitrailleuses, guidons, tu be de pitot, marche pied tableau de bord, support d'engins

**Marron :** Sièges

**IMPORTANT**

Les pièces sont soigneusement contrôlées à l'emballage. Soucieux de l'amélioration constante de la qualité de sa production, HELLER vous prie, en cas de réclamation, de bien vouloir la commenter par lettre adressée à :

HELLER 58 rue d'Hauteville PARIS 10<sup>e</sup>

en joignant à cette lettre :

- le talon ci-dessous réservé à cet effet
- F. 2,00 en timbres poste pour frais d'expédition.

Toute réclamation incomplète ne pourra être prise en considération.

**CELLES**

10 étant fait au moyen d'une couteau chauffée, river 37 et coller sur 41 sur 38 sur 39 devra être collé sous le

sur 45 et 41 sur 46 devra être collé sur le

sur 42 et 41 sur 43 devra être collé à l'avant soin de coller seulement le de la pièce 42)

**ETAGE DES AILES**

11er 48 sur 50 et 49 sur 51  
" chaque ensemble sur 1 et 2  
" 78 et 79 sous 50 et 51  
" laisser sécher longuement pour que s ailes soient horizontales

**F FINITION**

Coller 80 sur 78-79-50 et 51

- 53 sous 50 et 51
- 85 sur 49
- 52 sur 48 et 49
- 33 sur 34 et l'ensemble sur 3
- 35 sur 34 (Après avoir collé les décals)
- 81 sur 1
- 84 sur 1 et 81
- 82 sur 2
- 83 sur 2 et 82
- 86 sous gravure porte de 1
- 36 sous 4
- 19 sur 3
- 23 sous 22
- 22 sur 1-2 et 19

SERVICE CONSOMMATEURS

[www.heller.fr](http://www.heller.fr)

Pour toute demande de SAV, connectez-vous sur notre site [www.heller.fr](http://www.heller.fr) puis envoyez votre demande détaillée via l'onglet « NOUS CONTACTER ».

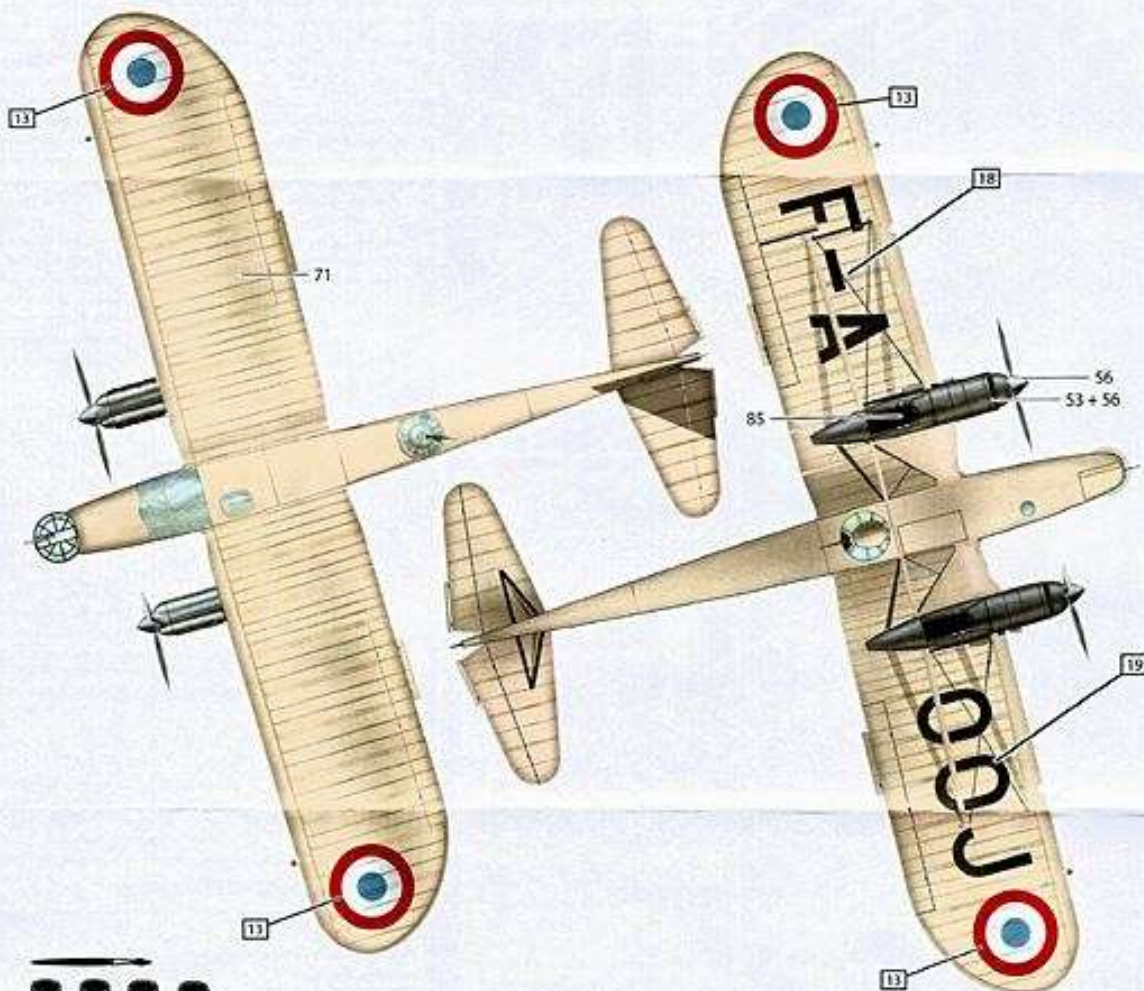
For any request of SAV (after-sales service), please connect on our website [www.heller.fr](http://www.heller.fr) then send us your detailed request via the « NOUS CONTACTER » tab.

**MAPED HELLER JOUSTRA SAS**  
Chemin de la Porte  
61160 - TRUN  
FRANCE

Heller  
77 MVSEE

Ailes  
Françaises

Potez 540, ex n°170 de l'escadrille ministérielle, code F-AOOJ, servant au transport du général de Gaulle, utilisé pour ses voyages à travers les possessions françaises en Afrique, 1941.



Heller  
Air  
MUSEE

Ailes  
Françaises

Potez 540 n°37 (X-111) de  
la 1ère escadrille du GR I/55,  
base à Lyon-Bron en 1938.

