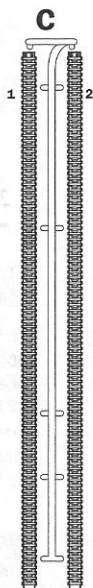
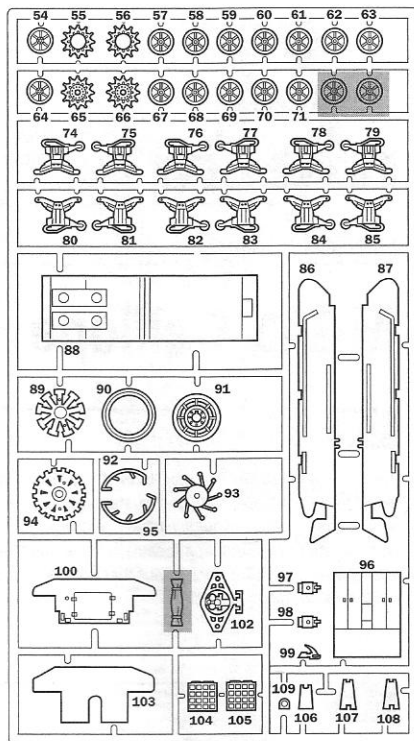


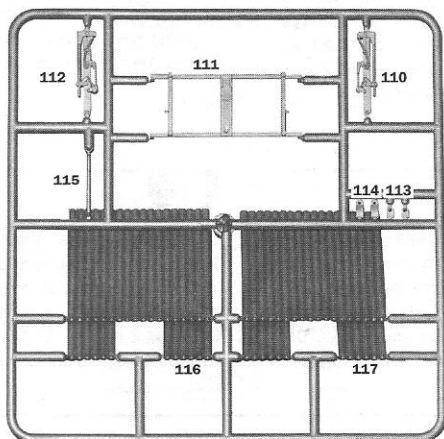
A



C



B



D


 RIBADIRE A CALDO
 RIVET HOT
 WARM ENNIETEN
 RIVER A CHAUD
 REFORZAR AL CALOR
 VERHIT VASKLINKEN VARMNITA

I numeri si riferiscono all'assortimento colori ITALERI Model Master / Acryl Paint System
 The indicated colour numbers refer to the ITALERI Model Master / Acryl Paint System
 Die angegebenen Farbnummern beziehen sich auf die ITALERI Model Master / Acryl Paint System
 Les références indiquées concernent les peintures ITALERI Model Master / Acryl Paint System

Parts not for use

Telle werden nicht verwendet

Parti da non utilizzare

Pièces à ne pas utiliser

A

GUN METAL (METALIZER)

ITA MM - 1405
 ITA MM ACRYL - 4681

B

WHITE (GLOSS)

F.S. 17875
 ITA MM - 1745
 ITA MM ACRYL - 4696

C

BLACK (FLAT)

F.S. 37038
 ITA MM - 1749
 ITA MM ACRYL - 4768

D

OLIVE DRAB (FLAT)

F.S. 37087
 ITA MM - 1711
 ITA MM ACRYL - 4728

E

WOOD (FLAT)

ITA MM - 1735
 ITA MM ACRYL - 4673

F

RED (GLOSS)

ITA MM - 1503
 ITA MM ACRYL - 4630

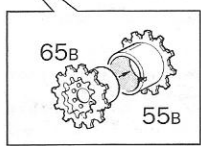
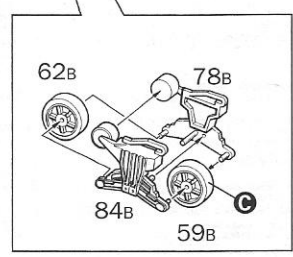
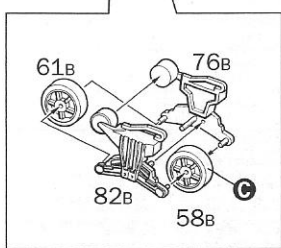
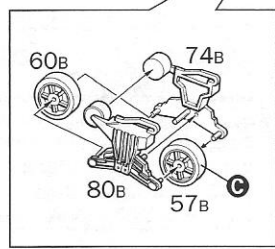
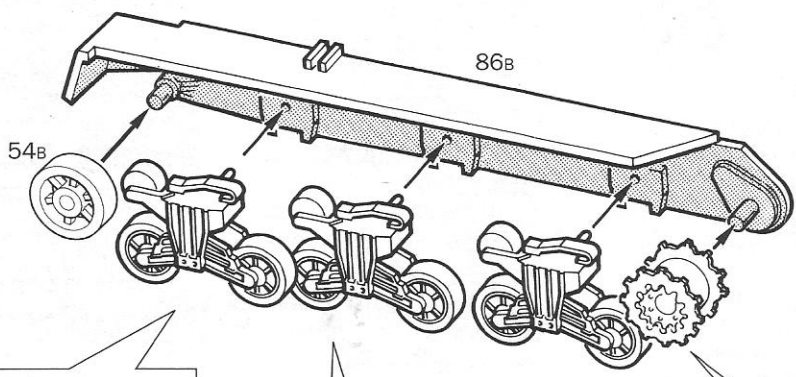
G

SILVER

ITA MM - 1546
 ITA MM ACRYL - 4678

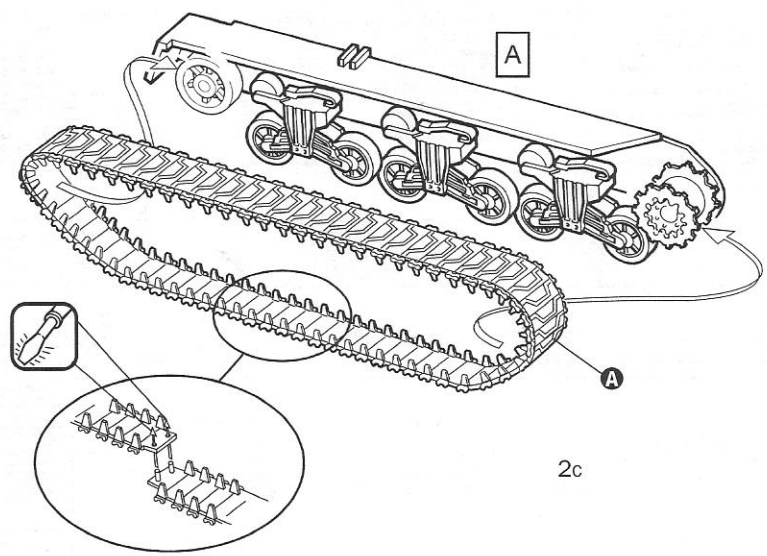
1

A



2

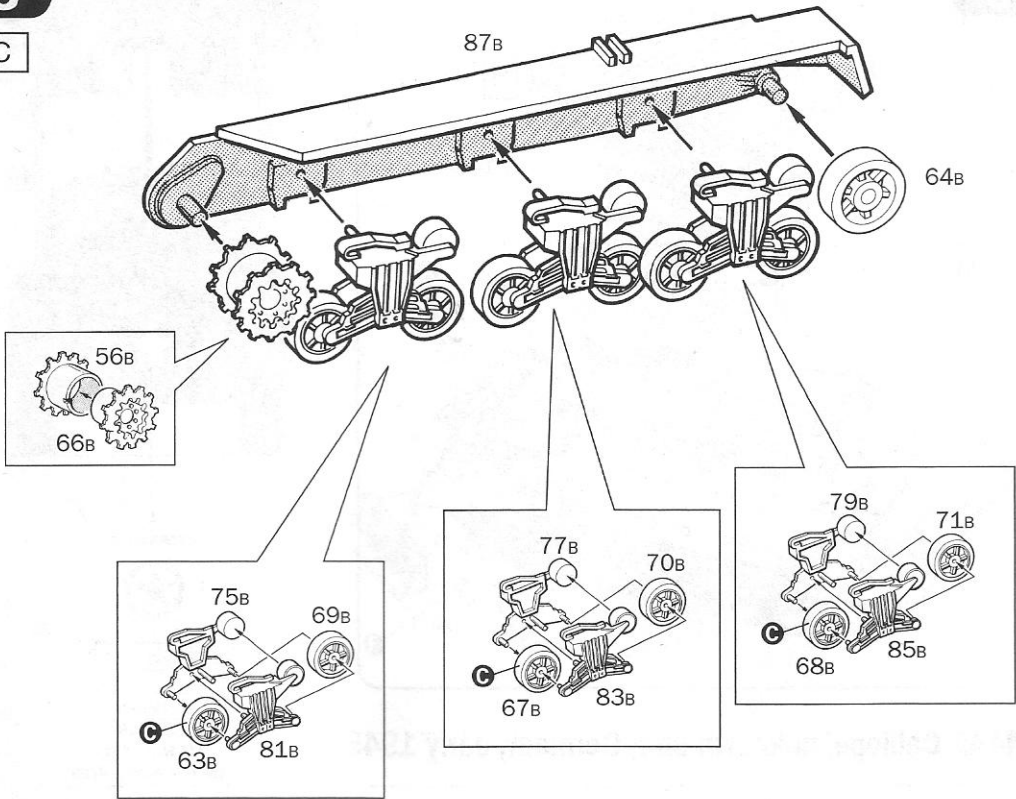
B



2c

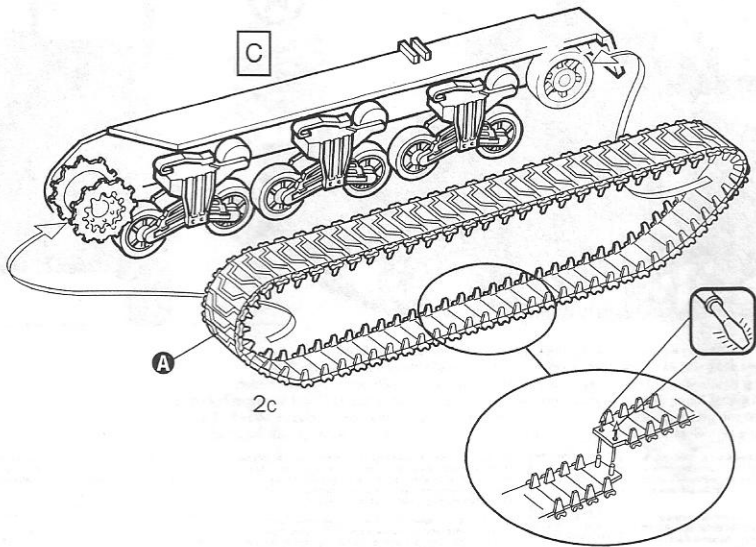
3

C

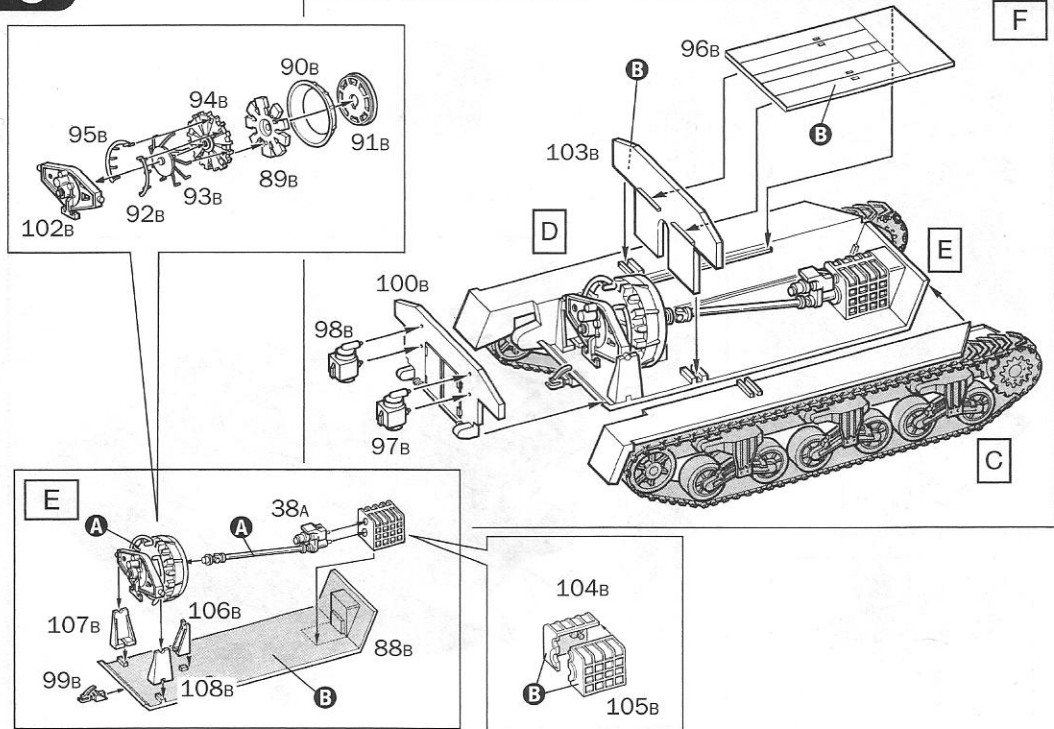


4

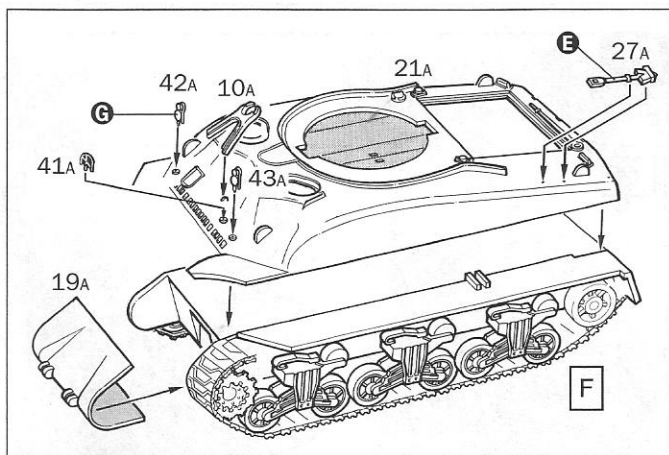
D



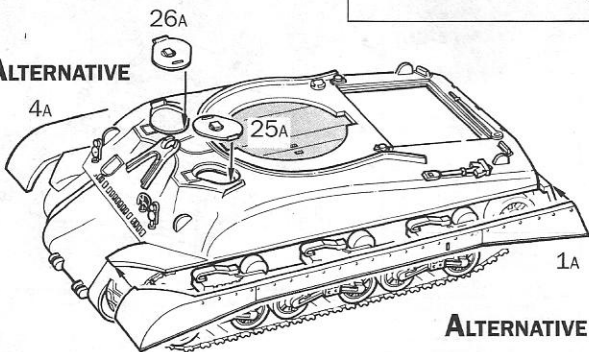
5



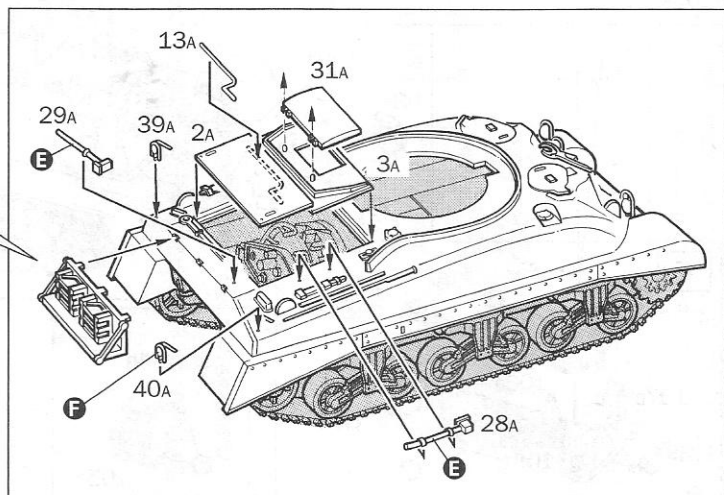
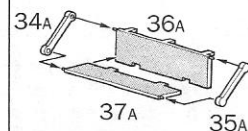
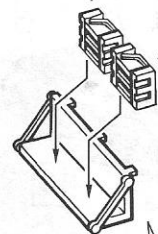
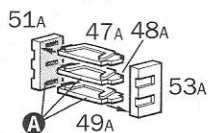
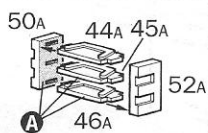
6



ALTERNATIVE

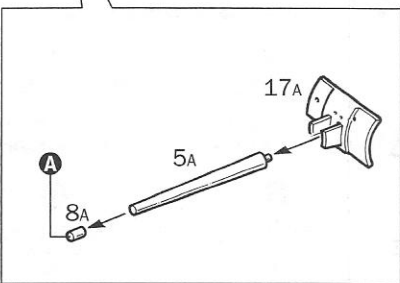
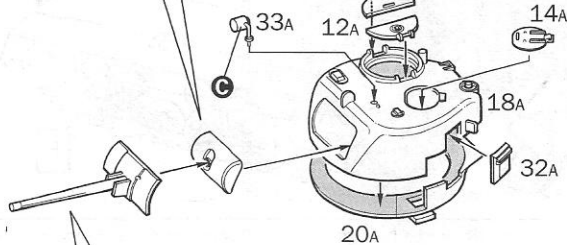
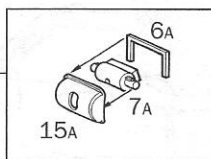


7

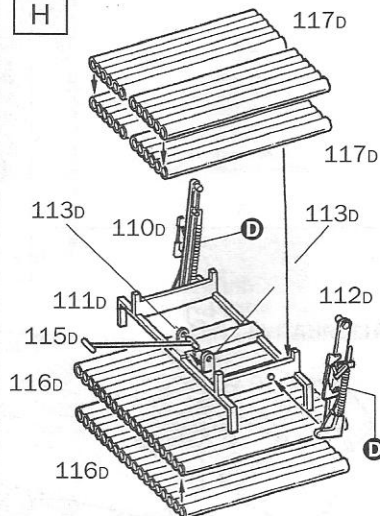


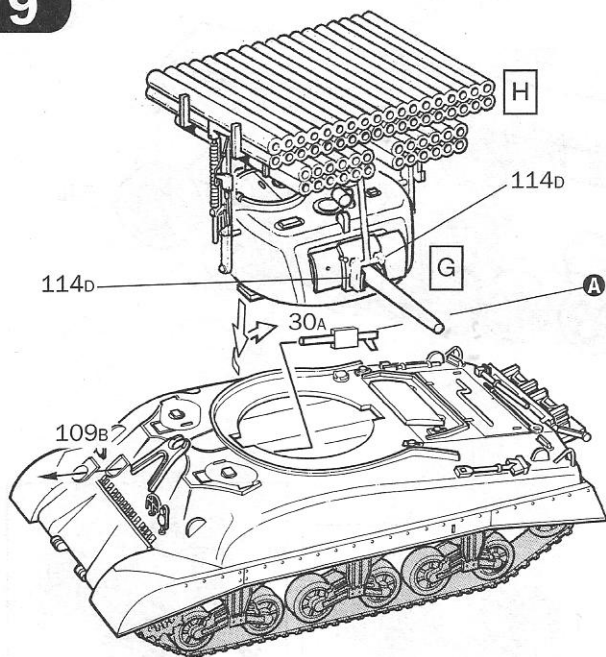
8

G

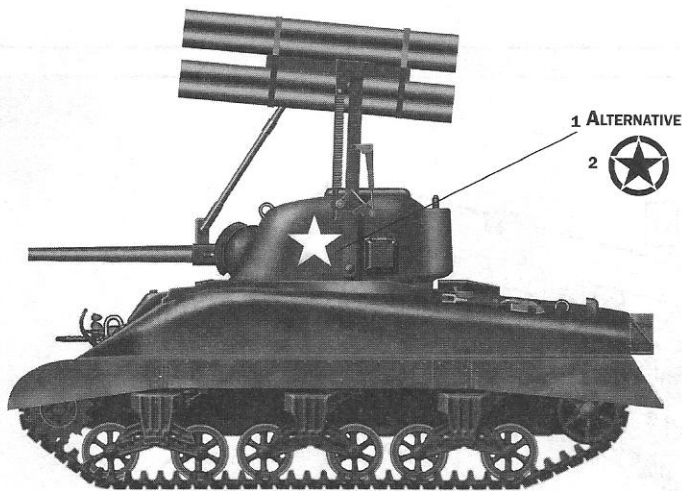


H





M4A1 Calliope, unknown unit, Germany, early 1945



For a perfect application of the decals, we suggest using Model Master products 2145 or 2146.
 Per una perfetta applicazione delle decals, si consiglia l'uso dei prodotti Model Master 2145 oppure 2146.
 Für eine perfekte anbringung der decals wird die verwendung von Model Master no. 2145 oder 2146 empfohlen.
 Pour une pose parfaite des decals, nous vous recommandons l'utilisation des produits à decals Model Master réf. 2145 ou 2146.
 Voor het perfect aanbrengen van transfers, adviseren wij gebruik te maken van de Model Master producten 2145 of 2146.
 Para facilitar la colocación de las calcas y conseguir un resultado perfecto, sugerimos el uso de los productos 2145 o 2146 de Model Master.

Instruzioni per l'applicazione delle decalcomanie. Ritagliare le decalcomanie occorrenti dal foglio, immergerle in un bicchiere di acqua pulita per circa 10", metterle in posizione sul modello e farle scivolare dalla cartina: per una migliore aderenza comprimerle con una pezzuola pulita.

Direction for applying the decals: cut the required decals out of the sheet; dip the into a glass of clean water for about 10"; position the decals on the kit, letting them slide from the paper. For a better adhesion, press them by means of a clean rag.

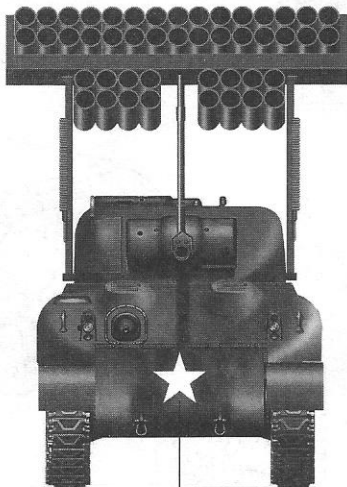
Påläggning av decaler: Klipp ut den decal som skall användas och doppa den i ett glas vatten under en 10". Sätt decalen på platta på modellen och låt den sjunka glida av pappret. För att den skall sitta ordentligt, tryck till med en torr duk.



Anweisungen für Abziehbilder-Anbringung. Die benötigten Abziehbilder vom Blatt abschneiden, in ein Glas reines Wasser für etwa 10" eintauchen, auf das Modell legen und dann vom Papierbogen abnehmen. Um eine bessere Haftung zu erzielen, die Abziehbilder mit einem reinen Tuch andrücken.

Instruction pour l'application des décalcomanies. Couper les décalcomanies choisies et les plonger environ 10" dans un peu d'eau propre. Les placer sur le modèle et les faisant glisser de leur feuille et presser avec un morceau de chiffon pour éliminer les bulles d'air.

Instrucciones Para la aplicación de las decalcomanías: cortar las requeridas, sumergirlas en un recipiente de agua limpia durante 10", colocar las calcomanías sobre el modelo, haciéndolas deslizar sobre el papel. Para una mejor adherencia, presionalas con un trapito limpio.



1
ALTERNATIVE

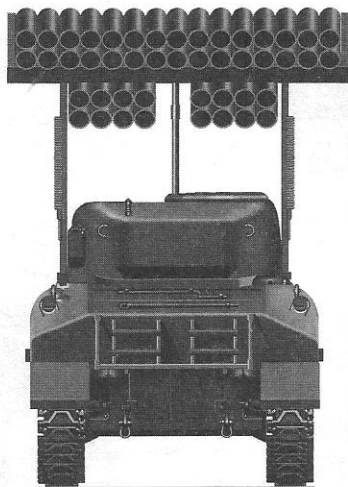


OLIVE DRAB (FLAT)

F.S. 37087

ITA MM - 1711

ITA MM ACRYL - 4728



Transfer: knip het benodigde deel uit, dempelt of ca. 10" onder water, duwt het transfer tegen het model en schuif het vanaf het papier op zijn plaats. Met een schoon doekje aandrukken.

For a perfect application of the decals, we suggest using Model Master products 2145 or 2146.

Указания по применению декалей: Отрезать нужную вам часть декалей от основного листа, погрузить ее на 10 минут в чистую воду, затем нанести на необходимое место на модель, прижав ее туш чистой тканью, сдвинув ее с бумаги на основу. Для лучшего прилегания промажьте декаль чистой тряпочкой.

ITALERI

1. IMPORTANTI INFORMAZIONI SU QUESTO KIT

- 1. Giocattolo non adatto ai minori di 3 anni. Le piccole parti potrebbero essere ingerite o aspirate.
- 2. Presenza di estremità appuntite funzionali all'assemblaggio del modello stesso.
- 3. Fare attenzione se usate rasoio e lame per il montaggio ad evitare ferite.
- 4. **ATTENZIONE:** Le colorazioni raccomandate per questo kit sono solo per modellisti adulti.
- 5. Conservare il presente indirizzo per future referenze.

Via Pradazzo, 6/B - 40012 CALDERARA DI RENO (BO) - ITALY

UK. IMPORTANT INFORMATION CONCERNING THIS KIT

- 1. Toy not suitable for children under 3 years. Small parts may be swallowed or inhaled.
- 2. Kit may contain parts with sharp edges which are necessary to build an exact to scale model.
- 3. Care should be taken when using tools and modelling knives as these can cause personal injury.
- 4. **WARNING:** Paints recommended for use with this kit are for adult modellers only.
- 5. Please retain this address for future reference.

Via Pradazzo, 6/B - 40012 CALDERARA DI RENO (BO) - ITALY

F. INFORMATIONS IMPORTANTES CONCERNANT CE KIT

- 1. Jouet ne convenant pas aux enfants de moins de 3 ans. Le petites pièces pourraient être avalées ou inhalées.
- 2. Présence d'extrémités en point servant au montage du modèle.
- 3. L'assemblage de ce kit requiert de l'outilserie, en particulier des ciseaux de modélisme. Mener ces dernier avec précaution pour éviter toute blessure.
- 4. **ATTENTION:** Les peintures recommandées pour ce kit sont uniquement destinées aux adultes.
- 5. Gardez cette adresse pour référence future.

Via Pradazzo, 6/B - 40012 CALDERARA DI RENO (BO) - ITALY

D. WICHTIGE INFORMATION ZU DIESEM BAUSATZ

- 1. Nicht geeignet für Kinder unter 3 Jahren wegen Vorhandensein von Kleinteilen.
- 2. Bausatz kann spitze Kanten aufweisen, die für eine modellgetreue Nachbildung notwendig sind.
- 3. Vorsicht im Umgang mit Werkzeugen und Modellbauern, da diese Verletzungen verursachen können.
- 4. **ACHTUNG:** Die für diesen Bausatz empfohlenen Farben sind für Kinder nicht geeignet.
- 5. Behalten Sie die Herstelleradresse für eventuelle Reklamationen.

Via Pradazzo, 6/B - 40012 CALDERARA DI RENO (BO) - ITALY
Kundenliste für Deutschland:
 Gebr. FALLER GmbH 78148 Gutenberg

NL. BELANGRIJKE INFORMATIE AANGAANDE DIT MODEL

- 1. Speelgoed niet geschikt voor kinderen onder de 3 jaar. De kleine stukjes kunnen ingeslikt of opgenomen worden.
- 2. Er zijn voor de montage van dit model functionele puntige uittredingen.
- 3. Voorzichtigheid is gewenst bij het gebruik van gereedschap en hobbykniven voor voorkoming van letsel.
- 4. **WAARSCHUWING:** Modelbouwverf zoals aangegeven voor dit model is alleen geschikt voor gebruik door volwassenen.
- 5. Behoudt dit adres voor toekomstige geruchten.

Via Pradazzo, 6/B - 40012 CALDERARA DI RENO (BO) - ITALY

E. INFORMACION IMPORTANTE SOBRE ESTA MAQUETA

- 1. Juguete no apto para menores de 3 años. Las partes pequeñas podrían ser ingeridas o aspiradas.
- 2. Presencia de extremidades apuntadas funcionales al montaje del modelo mismo.
- 3. Tengs cuidado al utilizar las herramientas y cuchillas de trabajo, ya que pueden causarles daños personales.
- 4. **ATENCIÓN:** Las pinturas recomendadas para esta maqueta son solo para modelistas adultos.
- 5. Conservar la presente dirección para futuras referencias.

Via Pradazzo, 6/B - 40012 CALDERARA DI RENO (BO) - ITALY

P. INFORMAÇÃO IMPORTANTE SOBRE ESTE KIT

- 1. Não é recomendado a crianças com idade inferior a 3 anos.
- 2. Presença de pontas aguçadas que servem para a montagem do modelo.
- 3. Recomendamos muito cuidado no uso de ferramentas e objetos cortantes pois podem causar danos pessoais.
- 4. **ATENÇÃO:** As tintas recomendadas para este kit são somente para uso de adultos.
- 5. Conservar este endereço para futuras referências.

Via Pradazzo, 6/B - 40012 CALDERARA DI RENO (BO) - ITALY

SE. TÄRKEIT TÄRKEIT TÄRKEIT TÄRKEIT TÄRKEIT

- 1. Tutustu tarkasti tuotteen rakennussuunnitelman rakentamiseen välttämättömien osien luonteeseen ennen rakentamista aloittamista.
- 2. Tervästä työkaluja ja valitsit käyttäessä on noudatettava erityistä huolellisuutta tappaturmien välttämiseksi.
- 3. Irroteltavissa muoviosissa valuraunnot saatava katkaisukohtaan jätävä siirtä. Niillä on poistettava viltillä tai hiomapaperilla hoidettavissa noudatettavana.
- 4. Säilytä sarjaa alle 3-vuotiaiden lasten ulottumattomissa sillä joutukin pienet osat voinaan irrottaa. Älä anna lapsia missään olukautissa koskettaa kielellä tai metalli- tai sorkkiva.
- 5. Vältä väkivaltaa (veitsillä, voutelajilla ym. mikäli sarjassa mukana), ei saa riittää eikä missään tapauksessa päästää suunsa tai silmiä.
- 6. Säilytä tämä ohjeiden mukaisesti talletettuna silmäläpään, sillä se sisältää EEC-tyhminen laina ja osittain jolla on vastaavat tiedot maahan tuonnista.
- 7. **VAROITUS:** Ohjeissa suositellut maalit ovat vain aikuisille mallinrakentajille tarkoitettuja.

Via Pradazzo, 6/B - 40012 CALDERARA DI RENO (BO) - ITALY

N. ADVARSEL - VIKTIG INFORMATION OM BYGGESATTET

- 1. Må ikke gis til barn under 3 år. Små deler kan sette seg fast i halsen eller neiser.
- 2. Se opp for spisse kanter, som brukes ved montering av modellene.
- 3. Utvis aktsomhet når verktøy og spesialkniver brukes, da de kan påføre personskader.
- 4. **ADVARSEL:** Malinger som anbefales brukt med dette sett er beregnet bare for voksne modellbyggere.
- 5. Spør denne adressen til fremtidig bruk.

Via Pradazzo, 6/B - 40012 CALDERARA DI RENO (BO) - ITALY

DK. VIKTIG INFORMATION FOR SAMLESÆT

- 1. Anbefales ikke til barn under 3 år, indholder små dele.
- 2. Sættest kan indeholde dele med skarpe kanter hvilket er nedvendigt for at leve en nøjagtig model.
- 3. Vær forsigtig ved brug af værktøj - skarpe knive og figurer.
- 4. Følgeligt: Malning der anbefales er beregnet til voksne brug.
- 5. Spør denne adresse for evt. henvendelser.

Via Pradazzo, 6/B - 40012 CALDERARA DI RENO (BO) - ITALY

S. VIKTIG INFORMATION OM DENNA BYGGISATS

- 1. Vær nøgt att ikke att helt förstärkt barnskilnaboken innan de börjar bygga din byggsats. Instruktionsböoken medföljer byggsatsen.
- 2. Vid byggandet av denna modell används knivar och andra verktyg. Vår försikning vid användandet av dessa för att undvika personskador.
- 3. När du lossar plastdelarna från glatsmen kan det uppstå vassa eller ojämna kanter. Järma till dessa med fil eller sandpapper.
- 4. Vissa delar är iätagbara och därför måste barn under 35 månader hållas under uppsikt. De får inte tillåtas att stoppa i munnen några som helst delar som följr med denna byggsats.
- 5. Fyll eller smörjmodell, som kan medförja denna byggsats, får ej användas eller svejlas. Akta ögonen.
- 6. Detta dokument skall sparas som referens. Innehåller uppgifter om EEC tillverkan och motsvarande uppgifter om importören.
- 7. **VARNING:** Färgar som rekommenderas till denna byggsats är avsedda endast för vuxna modellbyggare.

Via Pradazzo, 6/B - 40012 CALDERARA DI RENO (BO) - ITALY

HR. PROČITAJTE I SAUVAJTI

- 1. Igraćne neprikladne za djecu mlađu od 3 godine. Jer bi mogli progutati ili udahnuti sitne dijelove.
- 2. Pri izradi modela koriste se oštiri alati i nožice. Prilikom montaže modela.
- 3. Ako upotrebljavate alat i nožice za montiranje obratite pažnju da se ne poškoduje.
- 4. Bjez su preporučen za ovaj model službe samo za odrasle modelare.
- 5. Sačuvajte ovu adresu za buduća obavještenja.

Via Pradazzo, 6/B - 40012 CALDERARA DI RENO (BO) - ITALY

H. ELOVAISI JA BETARTANI

- 1. A jätök nimen avulla 3-ikäinen ikäkinen, miett loppuohjeet vaagy leikkimateriaa ja sitä räiskeit.
- 2. A modelien ja osien välillä on siksikesä vengödesetä takellitett.
- 3. Ammennyhän az ösoezsallitshöz esz öszököt használni, vigyázozon, hogy meg ne sérül meg!
- 4. Az ösoezsallitshöz javasolt szineket csak felnötöknek ajánljuk.
- 5. Kérjük, hogy ürítze meg azt a címet további hívásokkal céljából.

Via Pradazzo, 6/B - 40012 CALDERARA DI RENO (BO) - ITALY

CS. ÉTETE A USCHOVTE

- 1. Hračka není vhodná pro děti do 3 let, protože by mohly spolknout nebo vdechnout malé části.
- 2. U modelu se nachází špičaté okraje nůžků k sesta vnitř samotného modelu.
- 3. Používejte li k sestavení ostré nástroje a Dopade, dejte pozor, abyste se neporanili.
- 4. Barvy, které doporučujeme pro tento soubor jsou určené jenom dospělým modelářům.
- 5. Uchovejte tuto adresu k případným budoucím referencím.

Via Pradazzo, 6/B - 40012 CALDERARA DI RENO (BO) - ITALY

PL. PRZYBUDZĄC I ZACHOWAC

- 1. Zabawka nie jest przeznaczona dla dzieci poniżej 3 lat, względu na małe części.
- 2. Zabawka może zawierać części z ostrymi krawędziami - jest to konieczne dla dokładnego odwzorowania modelu w skali.
- 3. Należy zwrócić uwagę na możliwość odchlinitenia obrzeży w przypadku używania ostrych narzędzi podczas montażu.
- 4. **UWAGA:** farby polecane do malowania tego modelu nie powinny być używane przez dzieci dot 3 lat.
- 5. Zachowaj niniejszy adres dla przyszłych referencji.

Via Pradazzo, 6/B - 40012 CALDERARA DI RENO (BO) - ITALY

TR. TR-DENEMLİ BİGÖLENER-LİFTEN SAKLAYINIZ

- 1. 3 yaşından küçük çocukların için uygun değildir. Tutabilmek için küçük parçalar içerebilir.
- 2. Kurusuz bir model oluşturmak için gerekebilecek sivri kenarlı parçalar içerir.
- 3. Yapın sırasında model büyük ve tırpmı gibi aletleri kullanılması sırasında herhangi yaralanmaya sebep olmaam için çok dikkat edilmelidir.
- 4. **DİKKAT:** Model için kullanılan boyaları edliler boyalar sadece yetişkinlerin kullanılması için uygundur.
- 5. Başvurunuz için lütfen aşağıdaki adresi kaydediniz.

Via Pradazzo, 6/B - 40012 CALDERARA DI RENO (BO) - ITALY

РУССКИЙ ПРОЧИТЕ И ЗАПОМНИТЕ

- 1. Во избежание попадания мелких деталей в рот детям запрещается путь не датать детям малые детали.
- 2. Набор может содержать детали с острыми кромками, необходимым для постройки масштабной модели.
- 3. Необходимо соблюдать осторожность при работе с резакими и другими инструментами, поскольку они могут вызвать травмы.
- 4. **ВНИМАНИЕ!** Краски, рекомендуемые для окраски модели, могут использоваться только взрослыми modellistami.
- 5. Сохраните адрес производителя для будущих обращений.

Via Pradazzo, 6/B - 40012 CALDERARA DI RENO (BO) - ITALY

GR. ΗΜΑΝΤΙΚΕΣ ΠΛΑΗΡΟΦΟΡΙΕΣ ΣΕΤΙΚΑ ΜΕ ΤΟ ΚΙΤ

- 1. Απαγορεύεται για παιδιά κάτω των 3 ετών, γιατί περιέχει Βαριά Μέταλλα.
- 2. Το κιτ περιέχει Βαριά Μεταλλικά όπως το οπλόν ε ή α 1 αναφέρονται για κινδύνους που Βαριά Μεταλλικά.
- 3. Προσοχή κατά τη χρήση Βαριότοξικων εργαλείων και κοπτικών τα οποία Βαριότοξικά ανα προκαλούν τραυματισμούς.
- 4. Προσοχή: Τα χρώματα που συνιστώνται για το χρωματισμό είναι Βαριότοξικά.
- 5. Προσοχή: Τα χρώματα που συνιστώνται για το χρωματισμό είναι Βαριότοξικά.

Via Pradazzo, 6/B - 40012 CALDERARA DI RENO (BO) - ITALY

- 1. このキットには小さな部品が含まれているため3歳以下のお子様には適しません。
- 2. モデルの正確な再現のために、やむをえず鋭縁のついた部品が含まれている場合があります。ご注意ください。
- 3. 工具やナイフを使う際は必ず保護メガネを装着してください。ケガをする場合があります。
- 4. 警告: このキットで薦めている塗料は成人モデルの使用に専断されています。
- 5. 将来の参考のためにこの住所を保存しておいてください。

Via Pradazzo, 6/B - 40012 CALDERARA DI RENO (BO) - ITALY

重要说明: 由於包含细小部分, 此模型不适合3歲以下兒童。
 由於製作上的需要及真實性起見, 此模型的部分可能帶有銳角。
 當您使用其他模型工具如利刀等務必請注意安全。
注意: 此模型所指定塗料只適合成年人使用。
 請保留此地址作日後參考。

Via Pradazzo, 6/B - 40012 CALDERARA DI RENO (BO) - ITALY

| | | | |
|--|--|---|--|
| NAME NOM NAME NOM NOMBRE NOME TOWN CITTÀ STADT VILLE CIUDAD GEMEINTE | | ADDRESS INDIRIZZO ADRESSE ADRESSE DIRECCION ADRES | |
| DEFECTIVE PARTS RIPOSTE DEFECTUE DEFECTE TEILE PIECES DEFECTUESES PIEZAS DEFECTUOSAS DEFECTE ONDERDELEN | | DATE OF BIRTH DATA DI NASCITA GEBURTSDATUM DATE DE NAISSANCE NACIÓEN EL GEBORTEDATUM | |
| POSTAL CODE C.A.P. POSTALZIFFER CODE POSTALE CODIGO POSTAL POSTCODE | | COUNTRY NAZIONE LAND PAYS PAIS LAND | |
| RETAIL STORE NEGOZIO Einzelhandel Détaillant Detailista Detailhandel | | HYPER MARKET GRANDE MAGAZZINO Andere Grande Surface Gran Almacén Hypermarkt | |
| ITALERI S.p.A. Via Pradazzo, 6/B 40012 - Calderara di Reno (BO) ITALY fax: 0039 51 726 459 e-mail: italeri@italeri.com www.italeri.com | | | |

KIT NO 7056 SCALE 1:72 - M4A1 CALLOPE