

PK-1  
RETURN TO (OR ONLY)  
CONSUMER SERVICE DEPT.,  
LESNEY PRODUCTS & CO. LTD,  
SWAINSON INDUSTRIAL ESTATE,  
ASHINGDON ROAD,  
ROCHFORD, ESSEX, ENGLAND

<b>PAINT INSTRUCTIONS</b> The CODE LETTERS (a,b,c, etc.) shown on the Colour-plan and Mini-Paint plans indicate the correct paint colour from the Humbrol Authentic range. (See list below).	<b>INSTRUCTIONS POUR LA PEINTURE</b> Les LETTRES a) b) c) etc. figurant sur le schéma et le mini-schéma de couleurs indiquent les couleurs exactes à choisir de la gamme Humbrol Authentic (voir liste ci-dessous).	<b>MALANWEISUNGEN</b> Die SCHLUSSELBUCHSTABEN (a,b,c, usw.) auf den Farb- und MiniFarbplan weisen auf die richtigen Malfarben aus der Humbrol Authentic Auswahl hin. (siehe untere Liste).	<b>ISTRUZIONI PER I COLORI</b> Le LETTRE a) b) c), ecc. sullo schema ed il mini-schema di colori indicano i colori esatti da scegliere dalla gamma Humbrol Authentic. (Vedi elenco qui appresso).	<b>INSTRUCCIONES PARA LA PINTURA</b> Las LETRAS DE CLAVE (a,b,c, etc.) que se muestran en los planos de Colores y de Mini-Pintura indican el color correcto de pintura de la gama Humbrol Authentic. (Véase la lista a continuación).
---	--	---	--	--

a	HB 14 AIRFRAME SILVER	HB.14 GRIS FUSELAGE	HB.14 FLUGWERK-SILBER	HB.14 GRIGIO FUSOLIERA	HB.14 PLATA FUSELAJE
b	HT.5 MARKER RED	HT.5 ROUGE SIGNAL	HT.5 BELEUCHTER-ROT	HT.5 ROSSO SEGNALE	HT.5 ROJAS PARA MARCAS
c	HF.6 CHOCOLATE	HF.6 CHOCOLAT	HF.6 SCHOKOLADENFARBEN	HF.6 CIOCCOLATA	HF.6 CHOCOLATE
d	HU.12 NIGHT BLACK	HU.12 NOIR NUIT	HU.12 NACHTSCHWARZ	HU.12 NERISSIMO	HU.12 NEGRO NOCHE
e	HM.8 KHAKI DRILL	HM.8 KAKI DE MANOEUVRES	HM.8 STAUBFARBEN ZUR AUSBILDUNG	HM.8 KACHI OI MANOVRE	HM.8 DRIL KAKI
f	61/M7 FLESH	61/M7 CHAIR	61/M7 FLEISCHFARBEN	61/M7 CARNE	61/M7 CARNE
g	24/M15 TRAINER YELLOW	24/M15 JAUNE INSTRUCTEUR	24/M15 TRAINER GELB	24/M15 GIALLO ISTRUTTORE	24/M15 AMARILLO DE ENTRENADOR


**Instructions. Waterslide transfers.** Cut transfers from sheet. Place transfers as required onto the surface of clean water for 45 seconds (approx) slide transfer off backing paper into position.

**Instructions pour les décalcomanies** Découper les décalcomanies dans la feuille. Poser les décalcomanies voulues sur de l'eau propre pendant 45 secondes environ. Les mettre ensuite en position en les faisant glisser de sur le papier de renfort.

**Gebrauchsanweisung - Wassergleit-Abziehbilder** Abziehbilder aus dem Bogen schneiden. Die gewünschten Abziehbilder ungefähr 45 Sekunden lang auf eine saubere Wasseroberfläche legen. Abziehbild vom Papier in die richtige Lage schieben.

**Istruzioni per le decalcomanie** Ritagliate le decalcomanie dal foglio. Ponete quelle occorrenti su dell'acqua pulita per circa 45 secondi. Mettetele poi in posizione facendole scivolare dalla carta di rinforzo.

**Instrucciones - Calcomanías de agua** Cortense las calcomanías de la hoja. Ponganse como se desea sobre la superficie de agua limpia por 45 segundos (aproximadamente) desprendase la calcomanía del papel de respaldo en posición.



<b>1</b> PART N° TEILE N° PIEZA N° PEZZO N° 23 MINI-PAINT PLAN	<b>8</b> MINIPLANCHE A COLORIER	<b>4</b> MINIANSTRICHPLAN	<b>3</b> PLAN DE PINTURA MINIMA	<b>19</b> SCHEMA DI COLORAZIONE MINIMA	<b>6</b> <b>17</b> MINI-PAINT PLAN
--	------------------------------------	------------------------------	------------------------------------	---	--

**1** I l'ruit en 1930, cet élégant avion de chasse fut réalisé par Sidney Camm et devait constituer l'un des meilleurs appareils de la R.A.F. avant la guerre, célèbre pour les acrobaties aériennes qu'il devait présenter à Hendon, au cours desquelles les avions enchaînaient des figures particulièrement difficiles tout en étant liés par des cordes. La 43e Escadrille (voir illustrations) fut la première à être équipée de cet appareil, en remplacement du Siskin, et il devait être exporté dans divers pays, notamment en Iran, en Chine, en Espagne ainsi qu'en Yougoslavie. Les appareils furent peu à peu équipés de moteurs plus puissants, mais le MK. 1 (le type représenté par le modèle) était doté d'un Kestrel Rolls-Royce de 525 ch.

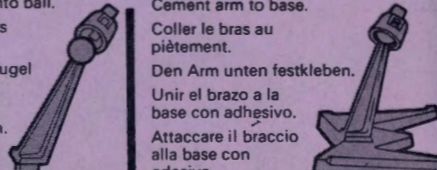
**2** Dieser elegante Jäger, der 1930 eingeführt wurde, war eine Konstruktion von Sydney Camm. Die Maschine spielte eine bedeutende Rolle in der Vorkriegs-R.A.F. und war berühmt durch ihre Kunstflugvorführungen in Hendon, wo sie komplizierte Manöver im zusammengekoppelten Zustand durchführte. Die Staffel Nr. 43 (auf den Abziehbildern dargestellt) war die erste, die dieses Flugzeug als Ersatz für die Siskin-Maschinen erhielt. Es wurde in eine Reihe anderer Ländern exportiert, u.a. Iran, China, Spanien und Jugoslawien. Das Flugzeug wurde nach und nach mit stärkeren Triebwerken ausgestattet, wobei der Typ MK. 1 (als Modell) die Rolls-Royce-Triebwerke "Kestrel" von 525 PS verwendete.

**3** Introdotta nel 1930, questo elegante caccia fu progettato da Sydney Camm e, nel periodo d'anteguerra, costui un equipaggiamento importante della Royal Air Force. Inoltre si rese celebre in esibizioni acrobatiche a Hendon, eseguendo manovre complicate in cui gli aerei erano legati l'uno con l'altro per mezzo di funi. La Squadriglia N.43 (indicata nelle decalcomanie) fu la prima a ricevere tale aereo in sostituzione del Siskin. L'aereo venne esportato in vari paesi fra cui l'Iran, la Cina, la Spagna e la Jugoslavia. Gli aerei vennero equipaggiati progressivamente con motori sempre più potenti, ma il Mark 1 (come il modello) impiegava un motore "Kestrel" Rolls Royce da 525 HP.

**4** Este elegante caza, introducido en 1930, fue diseñado por Sydney Camm, y fue característico de la R.A.F. de antes de la guerra y se hizo célebre por sus exhibiciones acrobáticas en Hendon, en el curso de las cuales los aparatos realizaron maniobras difíciles enlazadas con cuerdas. La Escuadrilla No. 43 (representada en calcomanías) fue la primera en recibir este aparato en sustitución del Siskin. Dicho aparato fue exportado a varios países incluyendo Irán, China, España y Yugoslavia. Los aparatos fueron gradualmente dotados de motores más potentes, pero el Mark 1 (Como el modelo) empleó un "Kestrel" Rolls-Royce de 525 HP.

**MULTI-POSITION DISPLAY STAND**  
**PIED PERMETTANT DE MULTIPLES POSITIONS**  
**EINSTELLHALTER**  
**SOPORTE DE POSICIONES MULTIPLES PARA EXPOSICION**  
**SUPPORTO A TESTA SNODABILE**

Push socket-head onto ball.  
 Insérer la sphère dans la cavité.  
 Die Pfanne auf die Kugel pressen.  
 Empujar el casquillo esférico sobre la bola.  
 Innestare la sfera nella testa a snodo.



Cement arm to base.  
 Coller le bras au piètement.  
 Den Arm unten festkleben.  
 Unir el brazo a la base con adhesivo.  
 Attaccare il braccio alla base con adesivo.

**MATCHBOX**  
**HAWKER FURY**  
 1-72nd SCALE KIT



Introduced in 1930 this elegant fighter was designed by Sydney Camm, and was a feature of the pre war R.A.F. They were famous for their aerobatic displays at Hendon, performing intricate manoeuvres tied together.

No. 43 Squadron (depicted here) was first to receive the aircraft as replacement for Siskins. Hawker Furys were exported to a number of countries including Iran, China, Spain, and Yugoslavia.

The aircraft were progressively fitted with more powerful engines, but the Mk. I (as in this kit) used the Rolls Royce 'Kestrel' of 525 h.p.

Span: 30' 0" (9.14 m); Length: 26' 8 1/2" (8.75 m).  
 Max. speed: 207 m.p.h. Ceiling: 28,000 ft. (8534 m)  
 Armament 2 machine guns.  
 Engine: Kestrel 525 h.p.

**ASSEMBLY** MONTAGE  
 MONTAGE  
 MONTAGGIO  
 MONTAJE

"MATCHBOX" IS THE REG'D TRADE MARK (MARCA REGISTRADA) OF LESNEY PRODUCTS & CO. LTD. LONDON, ENGLAND.


Paint required parts before assembly. Assemble parts in sequence. Black numbers in circle indicate part number. Black numbers in star indicate completed section.


Peindre les pièces comme vous le désirez avant le montage. Monter les pièces dans l'ordre numérique. Les chiffres noirs encadrés indiquent le numéro de la pièce. Les chiffres noirs en étoile indiquent une section complète.


Die erforderlichen Teile vor dem Zusammenbau streichen. Die Teile in der richtigen Reihenfolge montieren. Die schwarzen Ziffern in den Kreisen sind die Teilnummern. Die schwarzen Ziffern in den Sternen zeigen komplette Baugruppen an.


Dipingere i pezzi occorrenti prima del montaggio. Montare i pezzi in ordine numerico. I numeri neri in un cerchio indicano il numero del pezzo. I numeri neri in una stella indicano una sezione completa.

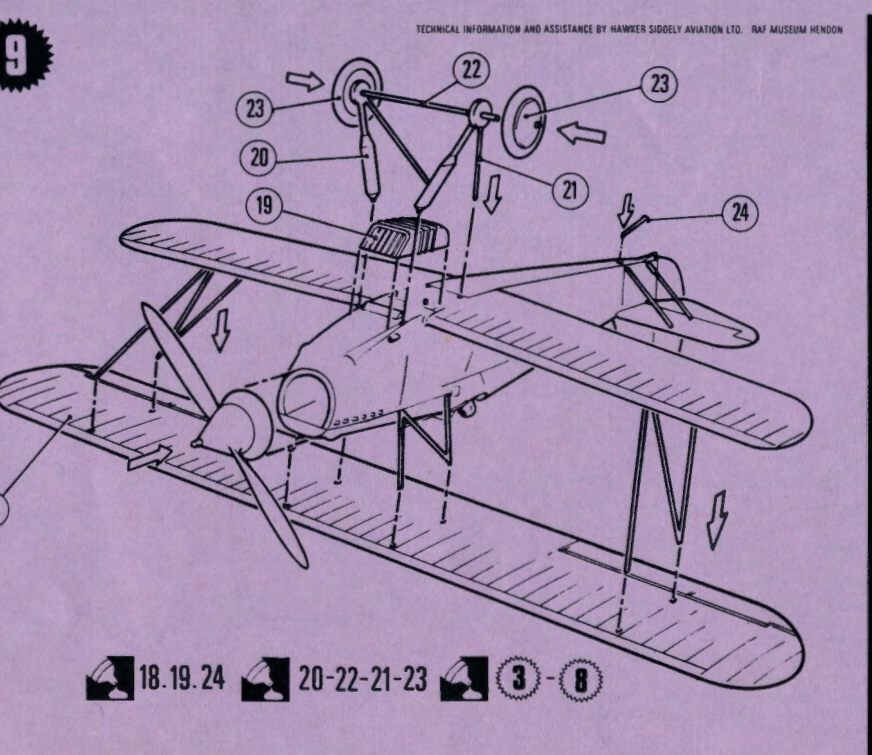
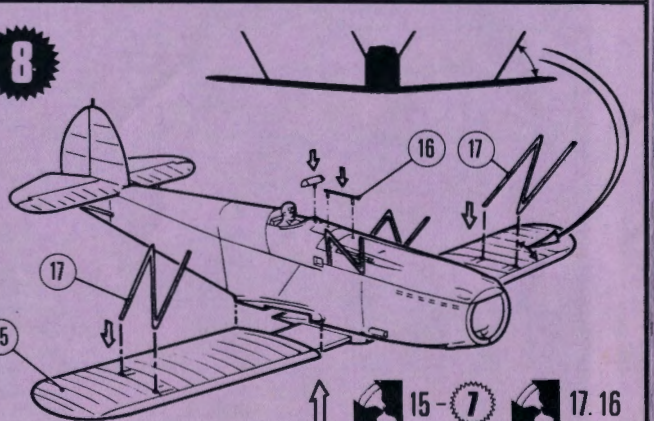
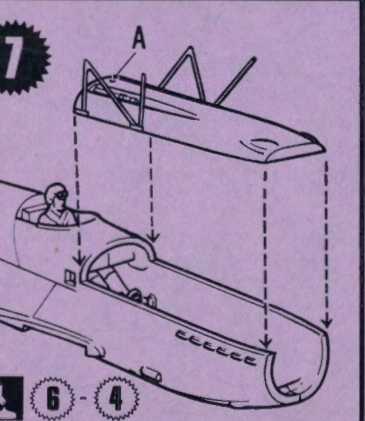
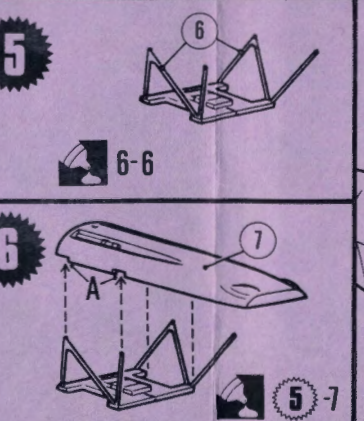
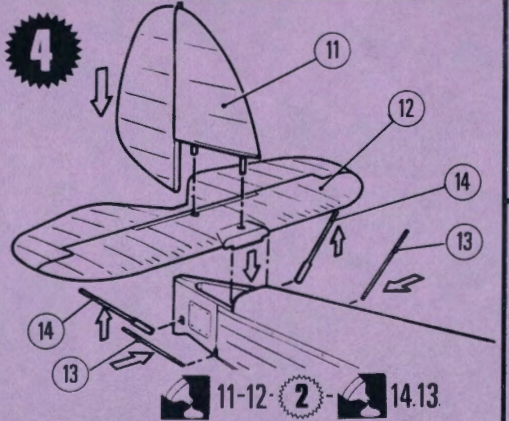
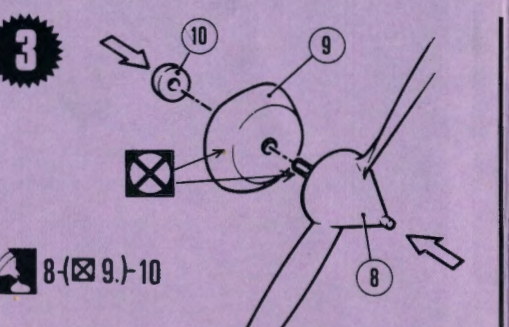
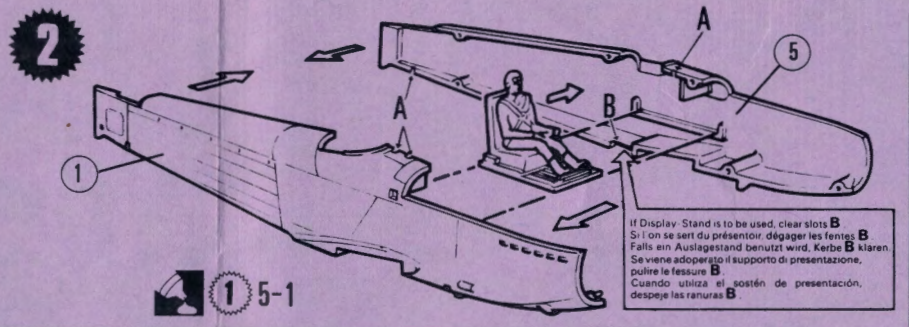
Pintar las piezas requeridas antes del montaje. Montar las piezas en secuencia numérica. Los números negros en un círculo indican el número de pieza. Los números negros en una estrella indican una sección completa.

 CEMENT PARTS TOGETHER  
COLLER ENSEMBLE LES PIÈCES  
TEILE ZUSAMMENKLEBEN  
ATTACCARE I PEZZI CON ADESIVO  
UNIR LAS PIEZAS CON ADHESIVO

 DO NOT CEMENT TOGETHER  
NE PAS COLLER ENSEMBLE  
NICHT ZUSAMMENKLEBEN  
NON ATTACCARE CON ADESIVO  
NO UNIR LAS PIEZAS CON ADHESIVO

 ALTERNATIVE PART PROVIDED  
PIECE ALTERNANT FOURNIE  
WAHLWEISE MIT ANDEREM TEIL  
PEZZO ALTERNATIVO  
PIEZA ALTERNATIVA PROVISTA

 WITHOUT STAND, ADD NOSE WEIGHT.  
S'IL N'Y A PAS DE SUPPRT, IL FAUT ALOURDIR LE NEZ.  
OHNE STAND, FLUGZEUGKANZEL BESCHWEREN.  
SE NON VI È UN SUPPORTO, OCCORRE APPESANTIRE IL NASO.  
DE NO IR SOBRE UN SOPORTE EXHIBIDOR, DEBE AÑADIRSE PESO AL MORRO.



TECHNICAL INFORMATION AND ASSISTANCE BY HAWKER SIDDELY AVIATION LTD. RAF MUSEUM HENDON

- Purple Range. 1.72nd Scale Aircraft
- PK-1 HAWKER FURY
  - PK-2 SPITFIRE Mk IX
  - PK-3 BOEING P-12E
  - PK-4 MITSUBISHI ZERO
  - PK-5 ALPHA JET
  - PK-6 FW 190
  - PK-7 LYSANDER
  - PK-8 GLOSTER GLADIATOR
  - PK-9 BELL HUEY-COBRA
  - PK-10 B.A.C. STRIKEMASTER
  - PK-11 HAWKER HURRICANE
  - PK-12 NORTHROP F5-A
  - PK-13 MUSTANG P51-D
  - PK-14 CORSAIR F4U-4
  - PK-15 GNAT T. Mk I
  - PK-16 HAWKER HARRIER
  - PK-17 ME/BF 109E
  - PK-18 GRUMMAN HELLCAT
  - PK-19 MIKOYAN MIG-21
  - PK-20 DASSAULT MIRAGE III C
  - PK-21 ME 262
  - PK-22 P47-D THUNDERBOLT
  - PK-23 TEMPEST Mk VI Mk II
  - PK-24 BREWSTER BUFFALO
  - PK-25 SISKIN
  - PK-26 HENSCHEL HE 126

- Orange Range. 1.78th Scale Military Vehicles
- PK-71 SHERMAN FIREFLY
  - PK-72 A-34 COMET Mk I
  - PK-73 Ausf G PANTHER
  - PK-74 PANZER III Ausf L
  - PK-75 HUMBER Mk II
  - PK-76 PUMA
  - PK-77 WESPE
  - PK-78 M.16 HALF TRACK
  - PK-79 M.24 CHAFFEE
  - PK-80 Jagd. PANTHER

- Orange Range. 1.72nd Scale Aircraft
- PK-101 CORSAIR A7-D
  - PK-102 BAC 'S' JAGUAR
  - PK-103 BEAUFIGHTER Mk X
  - PK-104 SB 2C-1 HELLDIVER
  - PK-105 WALRUS Mk I
  - PK-106 BUCCANEER SB2
  - PK-107 DORNIER SKYSERVANT
  - PK-108 WESTLAND LYNX
  - PK-109 JUNKERS JU.188 F.1
  - PK-110 HS 125/600