



OV-10D+ Bronco

1/72 SCALE MODEL KIT No 72186

OV-10D+ Bronco,

Америкаський штурмовик та літак спостереження

Штурмовик та літак спостереження OV-10D+ є однією з версій літака OV-10A Bronco. Модифікація була проведена в Центрі переобладнання військово-морської авіації (NARF). Зміни торкнулися двигуна, складу бортових електронних систем, систем зв'язку, планера літака та обладнання кабіни пілотів. Однією з особливостей цієї модифікації також стало встановлення нової інфрачервоної системи FLIR під подовженою носовою частиною, також тут були розташовані лазерні вказівники цілей. У хвостових балках було змонтовано пристрої для захисту від ракет типу «земля-повітря». Розширені можливості літака дозволяли вирішувати широке коло завдань, до яких входило спостереження за наземними цілями та наведення ударних літаків, як вдень, так і вночі. При цьому літак зберіг функцію штурмовика, та міг при необхідності завдавати ударів по наземних цілях. Літаки OV-10D+ застосовувалися авіацією Корпусу морської піхоти США в операції DESERT STORM в 1991 році.

Тактико-технічні характеристики OV-10D+ Bronco

Розмах крила, м	12.19
Довжина, м	13.41
Максимальна злітна вага, кг	6552
Двигуни	2 x Garrett T76-G-420/421 1040 к.с.
Максимальна швидкість, км/год	463
Бойовий радіус дії, км	926
Стеля, м	9144
Озброєння	Чотири 7.62-мм кулемети, пускові установки LAU для некерованих ракет

OV-10D+ Bronco,

US attack and observation aircraft

The OV-10D+ attack and observation aircraft is a version of the OV-10A Bronco. The modification was carried out at the Naval Aviation Refurbishment Centre (NARF). The changes affected the engine, avionics, communications systems, airframe and cockpit equipment. One of the features of this modification was the installation of a new FLIR infrared system under the extended nose section, which also housed laser target designators. The tail beams were fitted with devices to protect against surface-to-air missiles. The advanced capabilities of the aircraft made it possible to perform a wide range of tasks, including ground target surveillance and guidance of attack aircraft, both during the day and at night. At the same time, the aircraft retained the function of an attack aircraft and could strike ground targets if necessary. OV-10D+ aircraft were used by the US Marine Corps in Operation DESERT STORM in 1991.

Tactical and Technical Specifications of OV-10D+ Bronco

Wingspan, m	12.19
Length, m	13.41
Max. takeoff weight, kg	6552
Engines	2 x Garrett T76-G-420/421 1040 hp
Speed, km/h	463
Combat radius of action, km	926
Service Ceiling, m	9144
Armament	Four 7.62mm machine guns, LAU rocket launchers

ФАРБИ, ЩО ВИКОРИСТОВУЮТЬСЯ / USED COLORS:

COLOR	ICM
A Чорний Black	1002
B Жовтий Deep Yellow	1003
C Світла земля Light Earth	1056
D Палене олово Burnt Tin	1022
E Алюміній Aluminium	1023
F Масляна сталь Oily Steel	1026
G Збройовий метал Gun metal	1027
H Офсайт Offwhite	1028
J Дерев'яна палуба Deck Tan	1055
K Мідь Copper	1021
M Синьо-сіра Blue Grey	1032
N Небесно-сіра Sky Gray	1033
O Гумовий чорний Rubber Black	1039
P Коричнева шкіра Leather Brown	1053
R Камуфляжний Camouflage Green	1071

COLOR	ICM
S US Темно-зелений US Dark Green	1072
T Напівпрозорий червоний Clear Red	1011
U Напівпрозорий зелений Clear Green	1014
W Сіро-синій Grey Blue	1075 50% +1001 50%



Використовуйте набір фарб від ICM
Best to be used with ICM Paint Set

- 01** СТАДІЯ СКЛАДАННЯ ASSEMBLY STEP
- ?** ДОВІЛЬНИЙ ВИБІР OPTIONAL
- ✂** ЗРОБИТИ ОТВІР OPEN HOLE
- ✖** НЕ КЛЄТИ DO NOT CEMENT
- x2** ЗРОБИТИ ДВІ ДЕТАЛІ MAKE 2 PCS

- 03** СКЛАДАЛЬНА ОДИНИЦЯ ASSEMBLY UNIT
- A** ФАРБА, ЩО ВИКОРИСТОВУЄТЬСЯ USED COLOR
- *** ЗРОБИТИ САМОМУ SCRATCH BUILD
- 🔧** КЛЄТИ GLUE

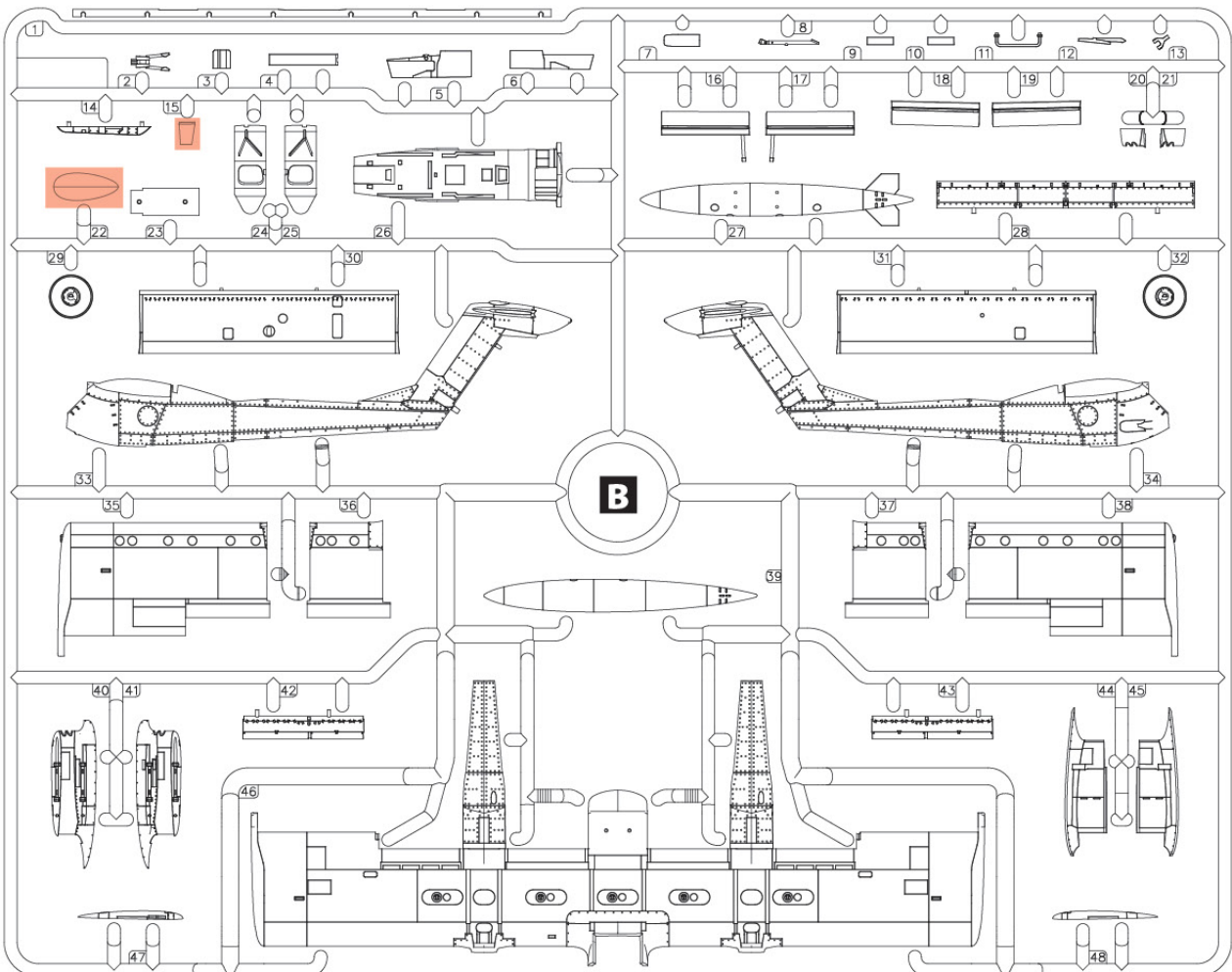
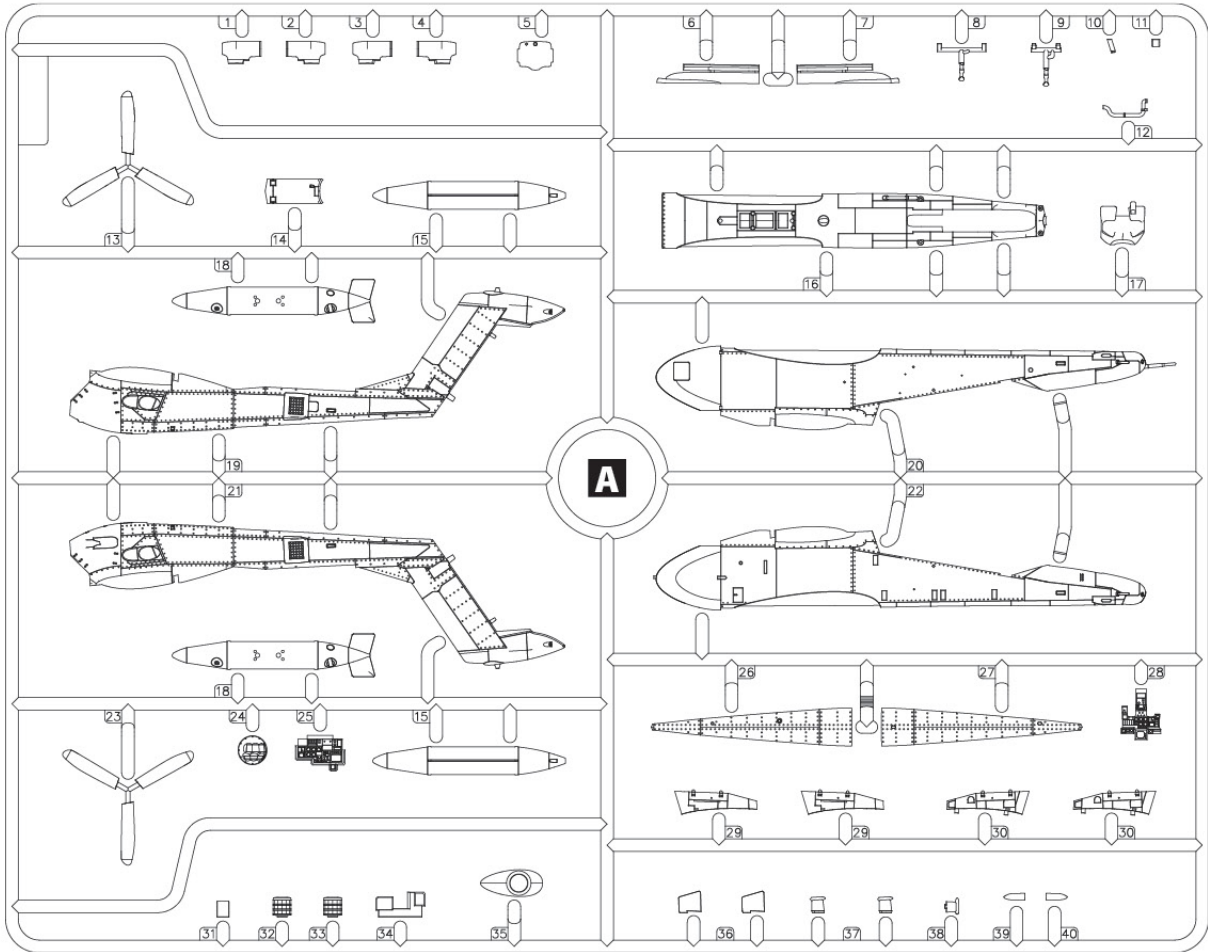
У В А Г А !
Перед складанням уважно прочитати інструкцію з монтажу. Кожна деталь пронумерована. Дотримуватися послідовності монтажу. Необхідні робочі інструменти: ніж і напилоч для зачистки деталей; гумова стрічка, клейка стрічка і прищипки для білизни (для притиснення елементів деталей). Деталі з пластику очистити в розчині м'якого миючого засобу і висушити на повітрі для того, щоб фарба і перевірені картини краще прилипали. Перед приклеюванням перевірити, чи підходять деталі; клей наносити економно. Хром і фарбу видалити з поверхонь елементів. Невеликі деталі пофарбувати перед тим, як вони будуть видалені з рамок. Фарбу необхідно добре просушити, тільки після цього продовжувати складання. Кожну відповідну перевірну картинку вирізати окремо і приблизно на 20 секунд занурити в теплу воду. На позначеному місці картинку відокремити від паперу і притиснути промокальним папером.

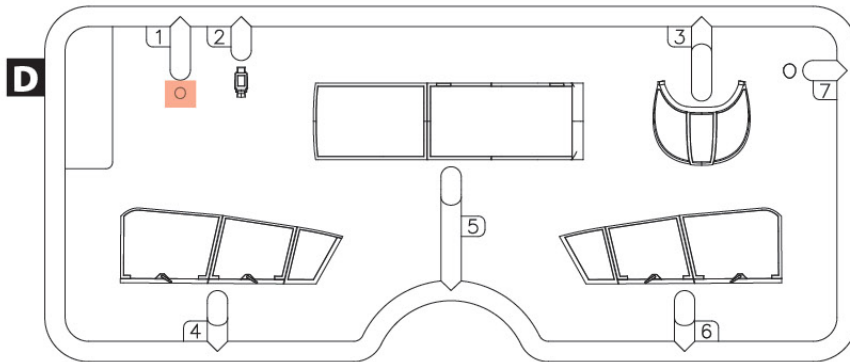
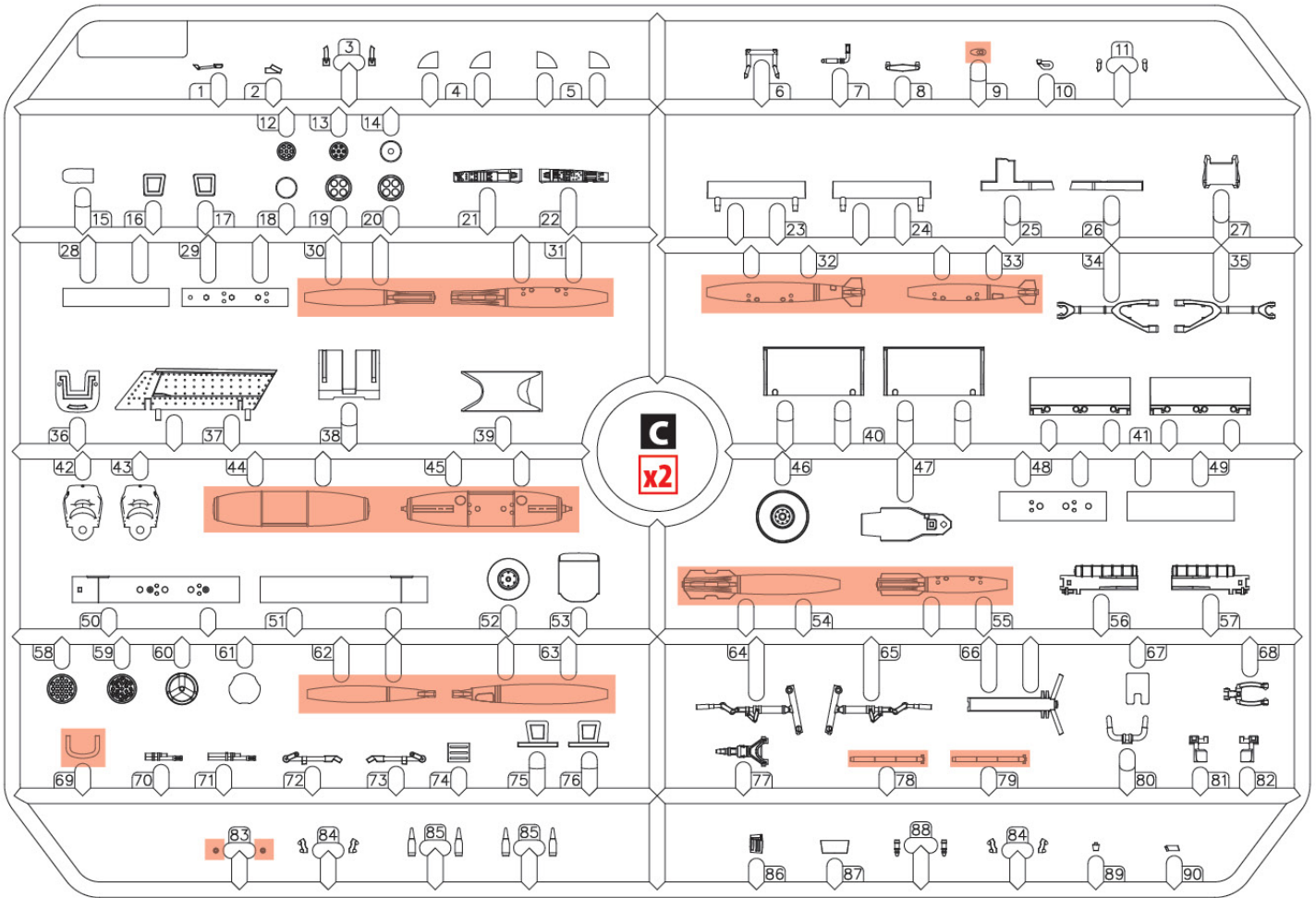
С А У Т І О Н !
Read the instructions thoroughly prior to assembly. Each component is numbered. Adhere to specified sequence of assembly. Tools required: knife and file for removal of components from frame; rubber bond, adhesive tape and clothes pegs for clamping components together after applying adhesive. Clean plastic components in a mild detergent solution and allow to air-dry so that paint and transfers adhere better. Prior to applying adhesive, check to see whether the components fit together; apply adhesive sparingly. Remove chrome and paint from the contact surfaces. Paint small components before removing them from the frame. Allow paint to dry well, and only then continue to assemble. Cut out each transfer individually and immerse in warm water for approx. 20 seconds. Slide transfer off paper and into designated position, then press on with blotting paper.

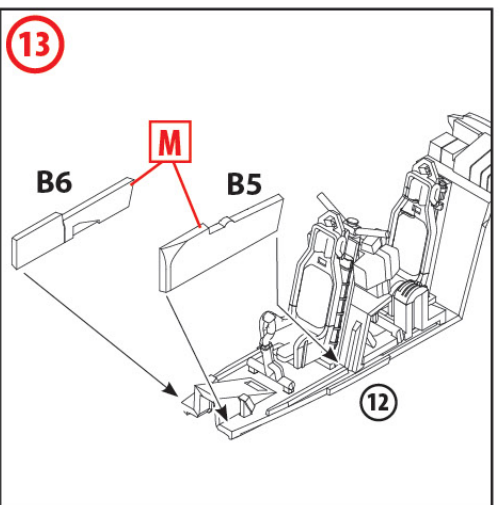
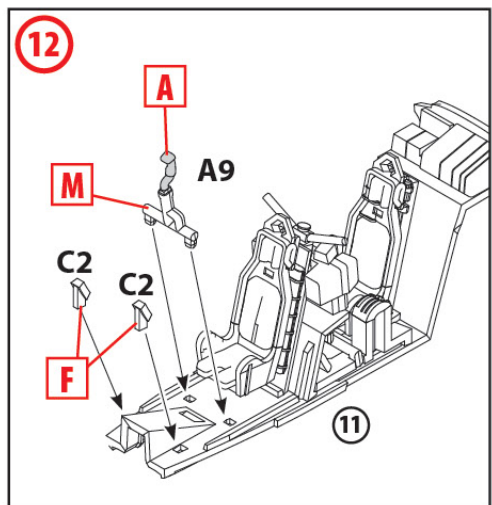
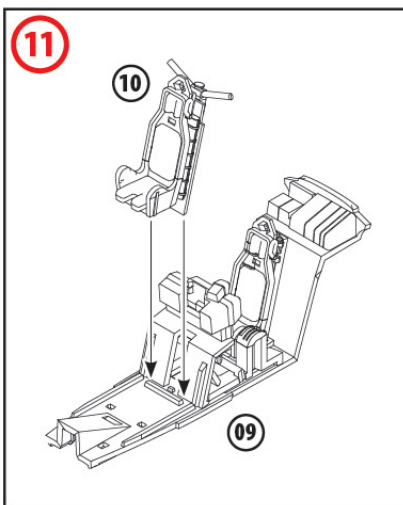
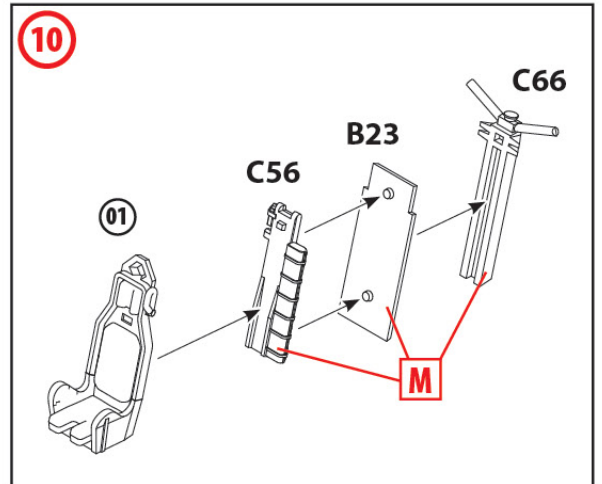
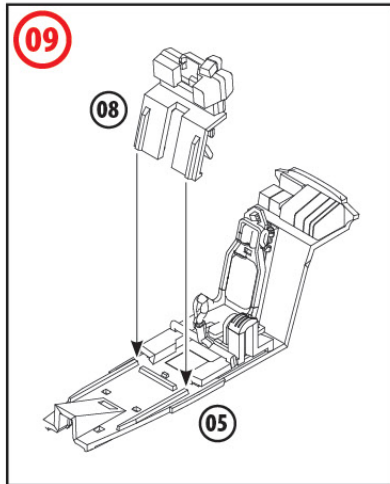
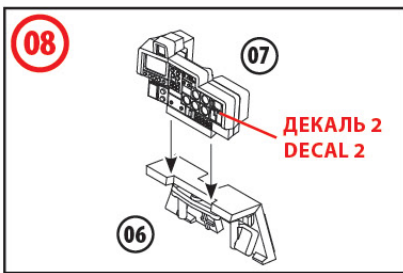
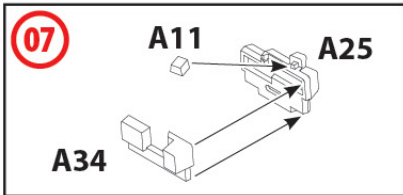
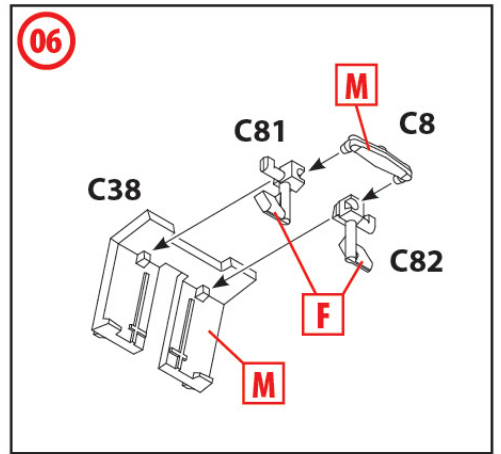
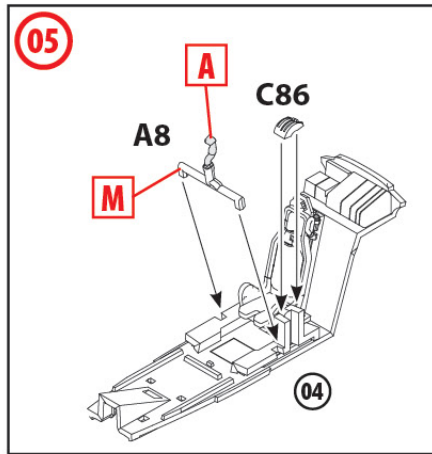
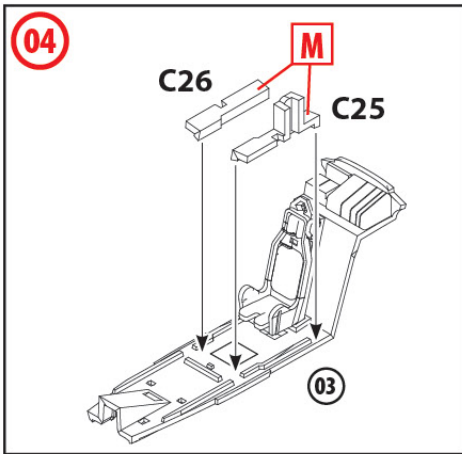
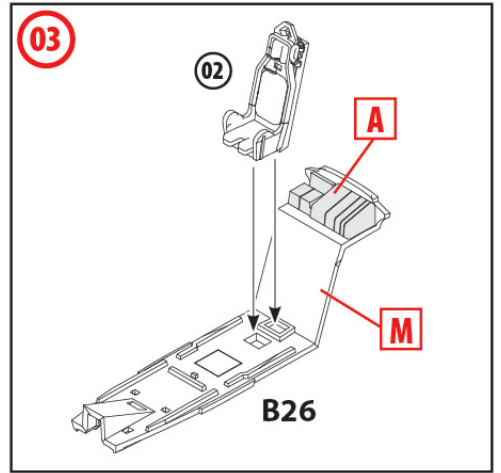
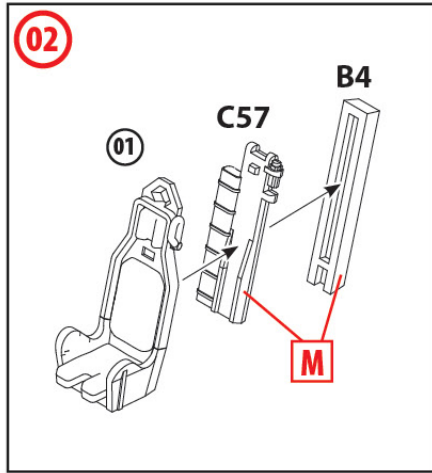
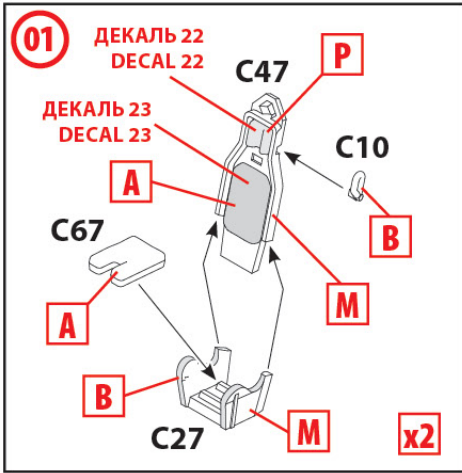
Підпишіться на наш канал

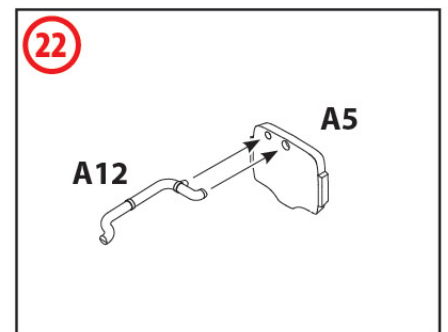
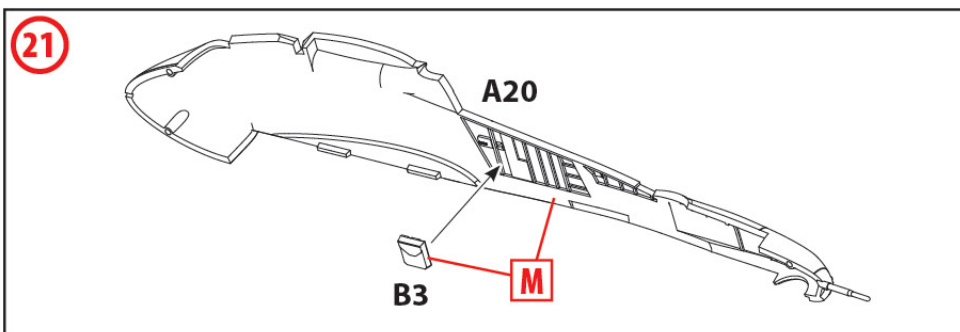
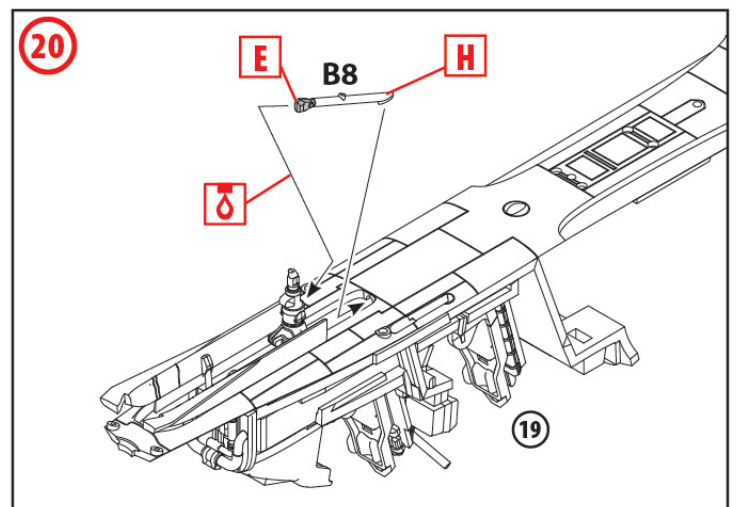
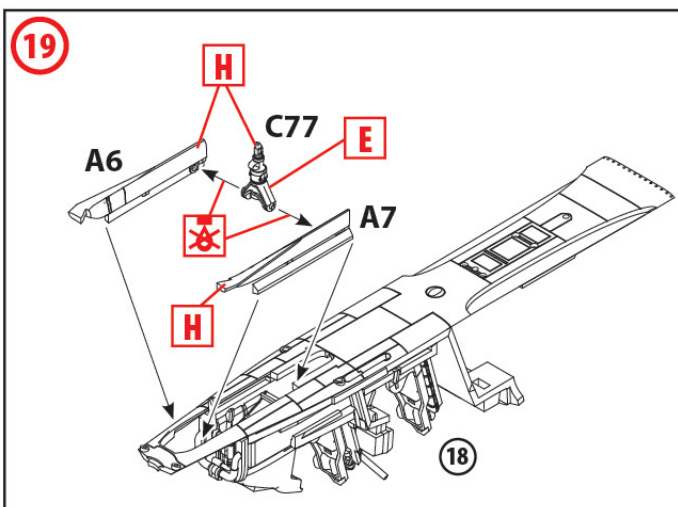
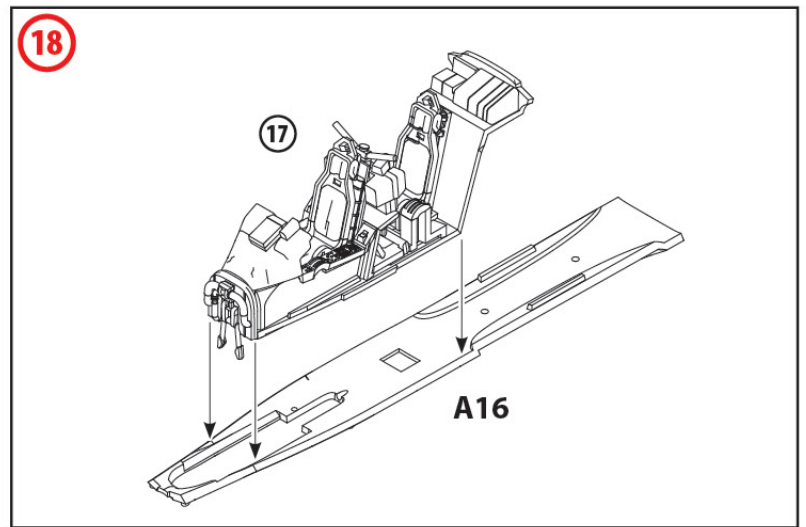
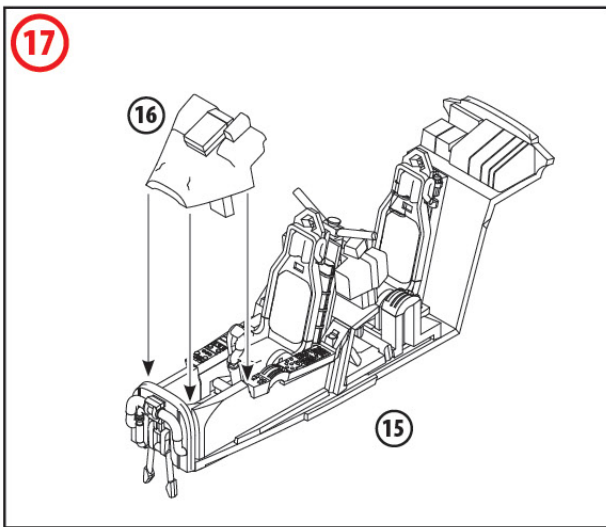
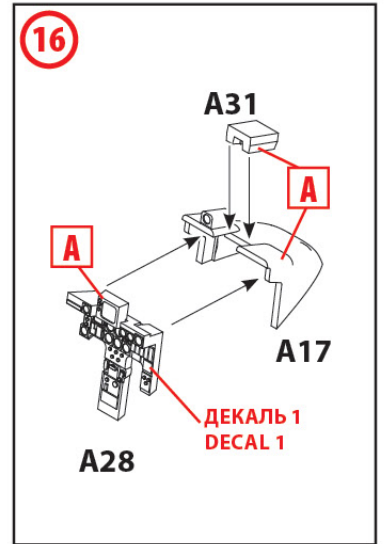
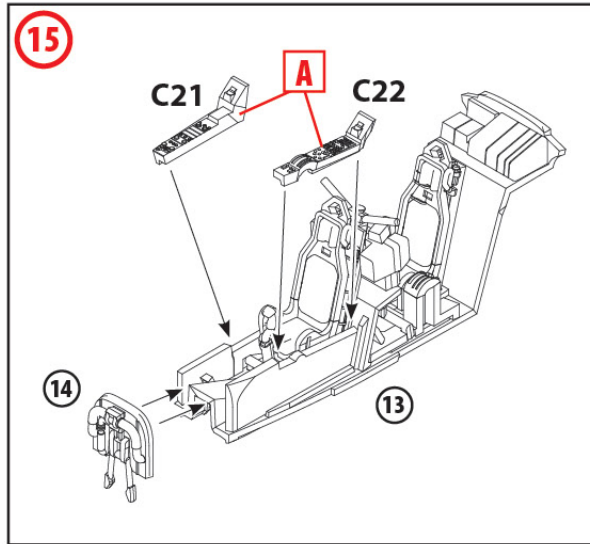
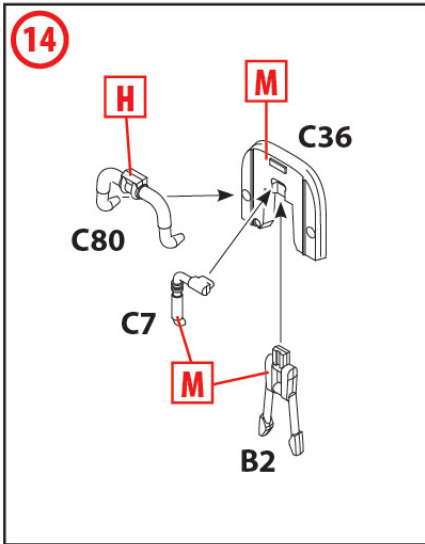


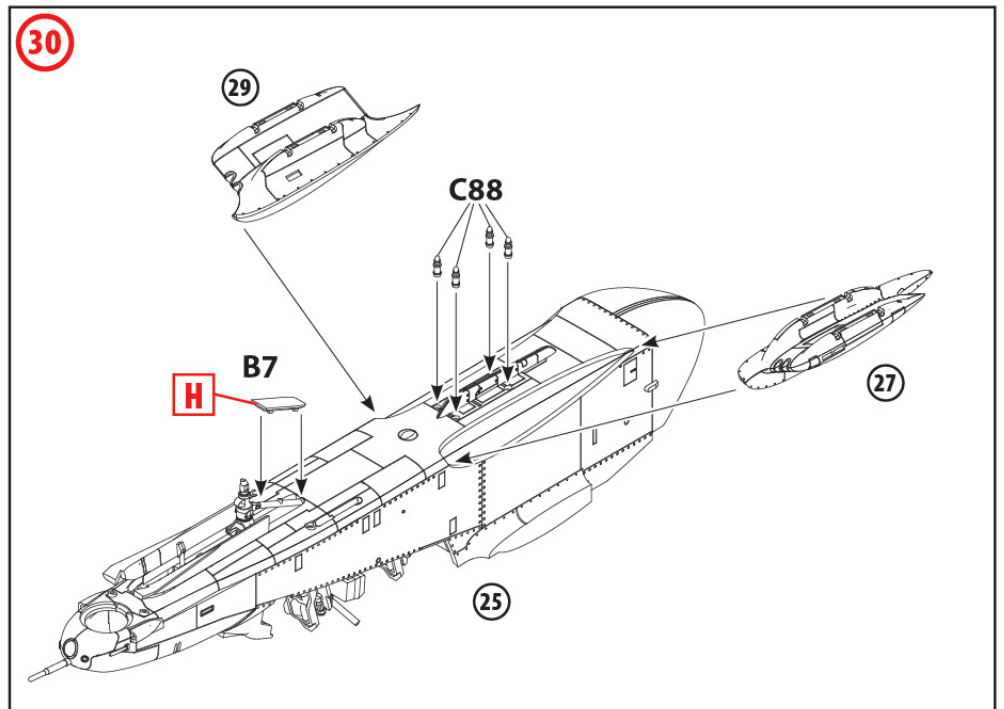
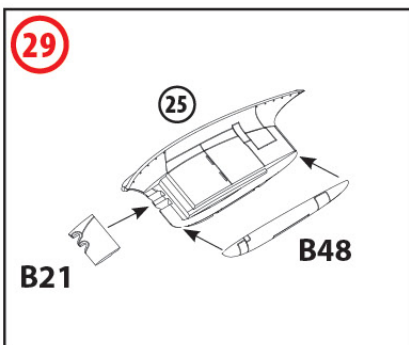
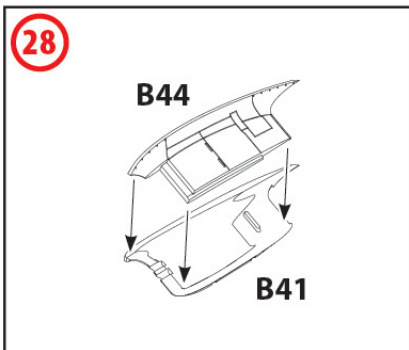
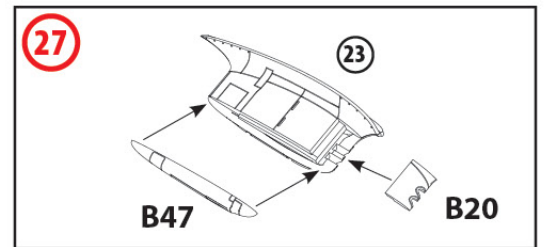
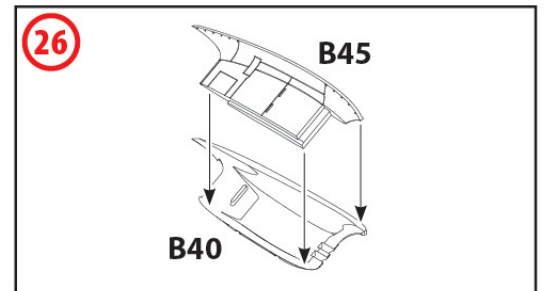
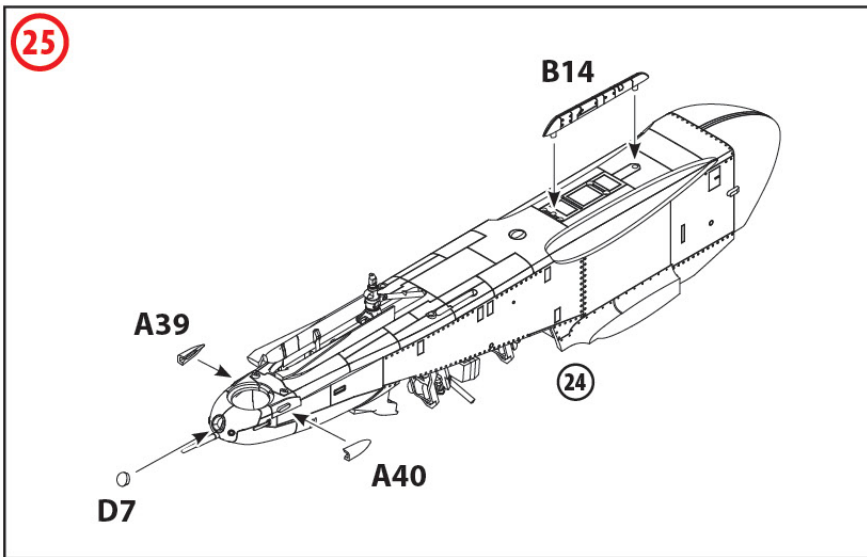
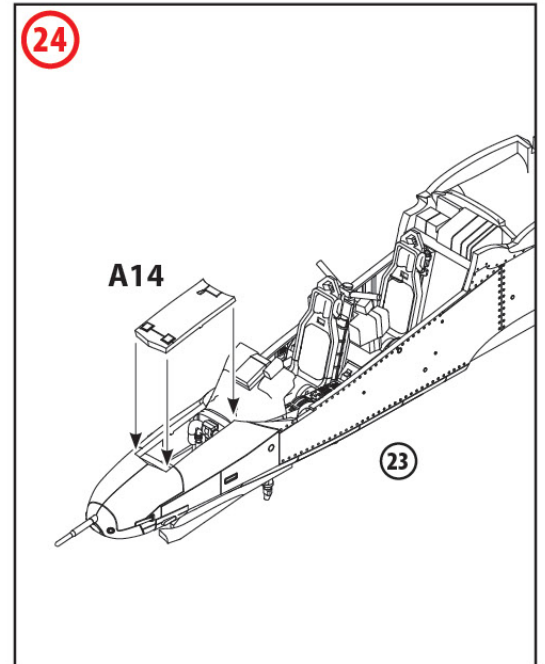
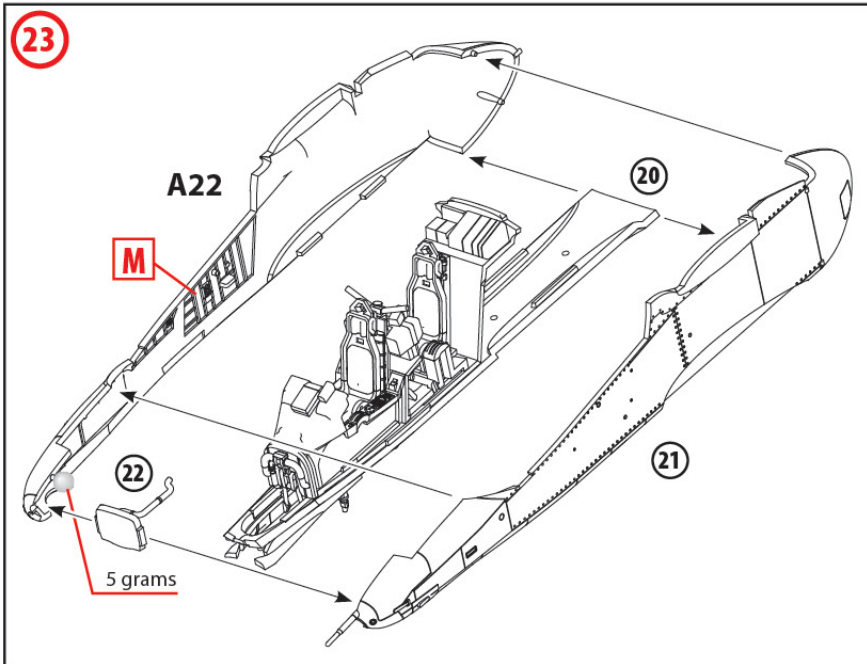
Subscribe to our youtube channel

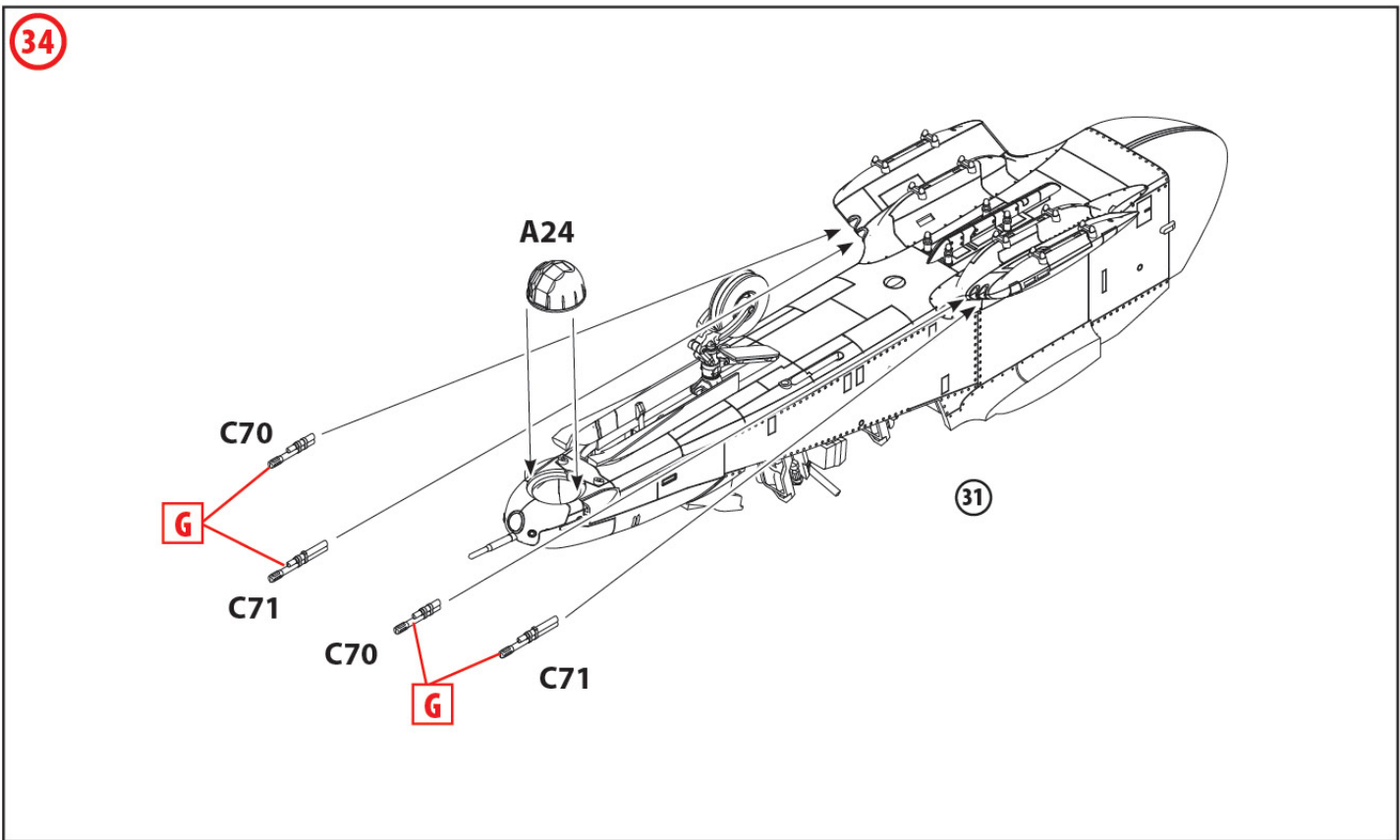
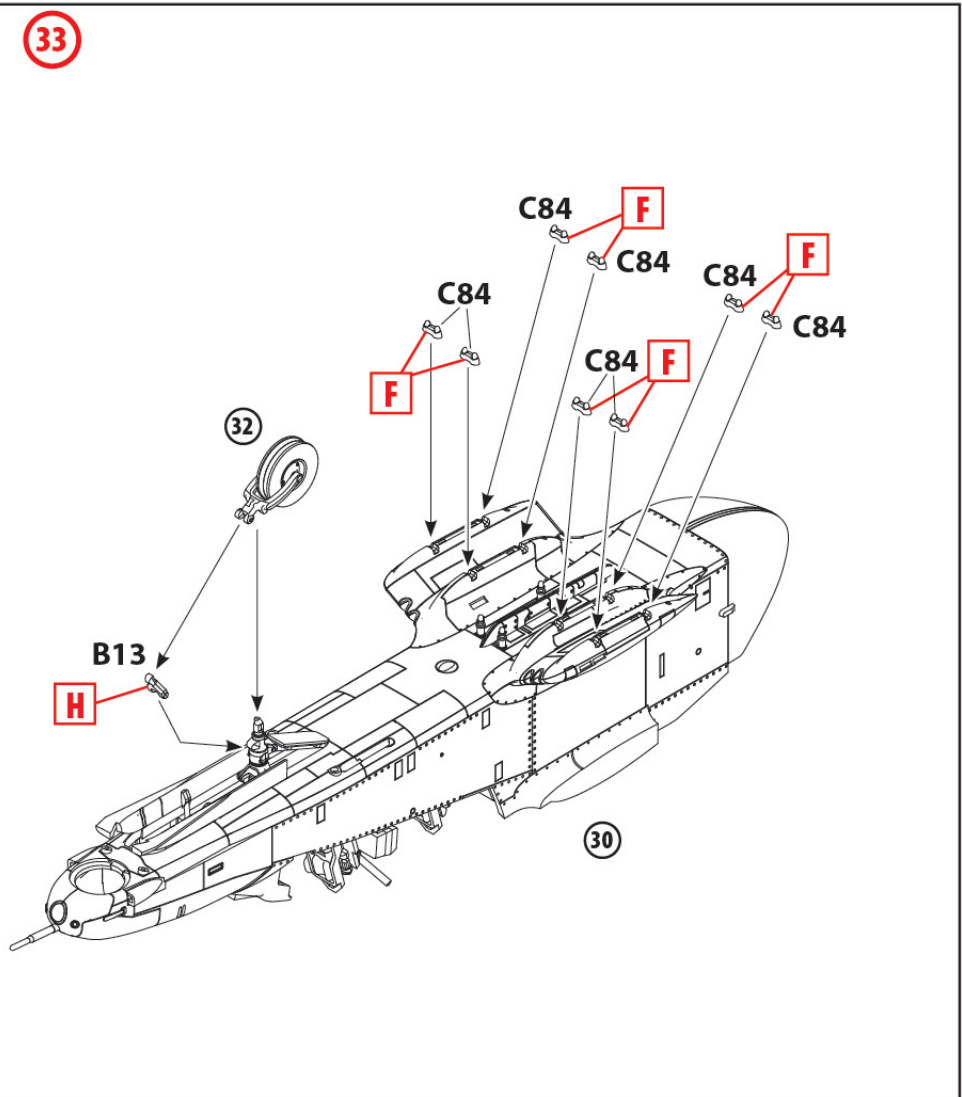
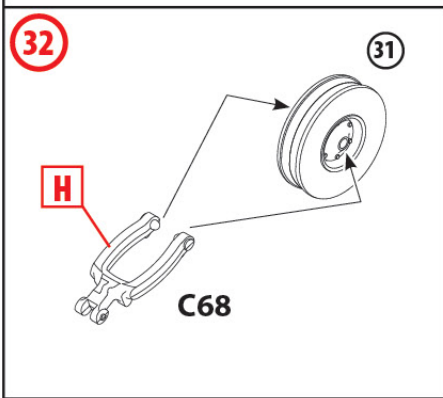
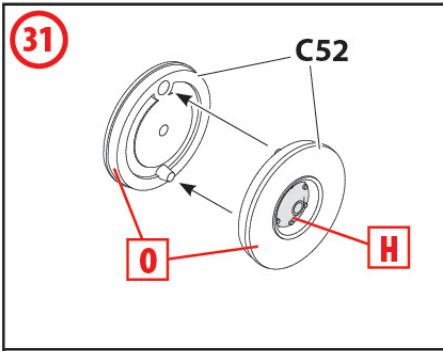


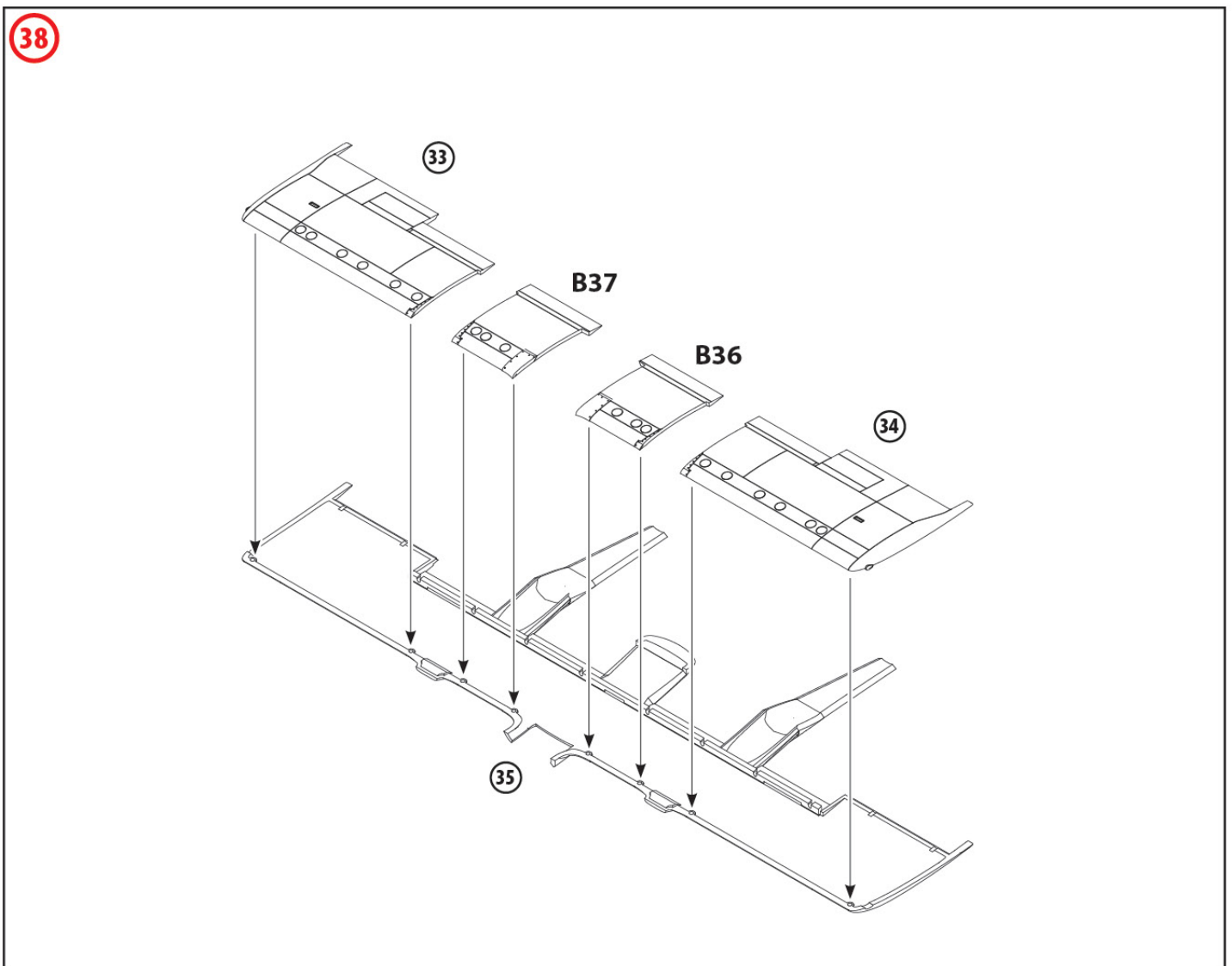
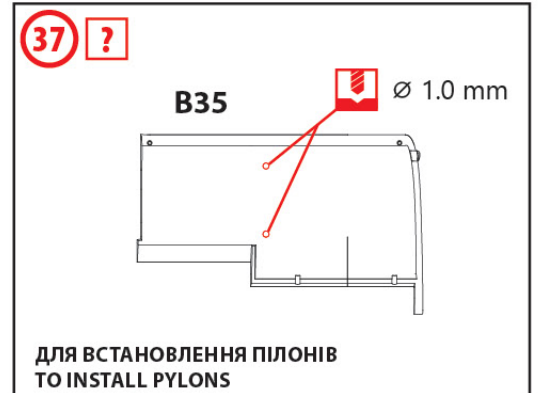
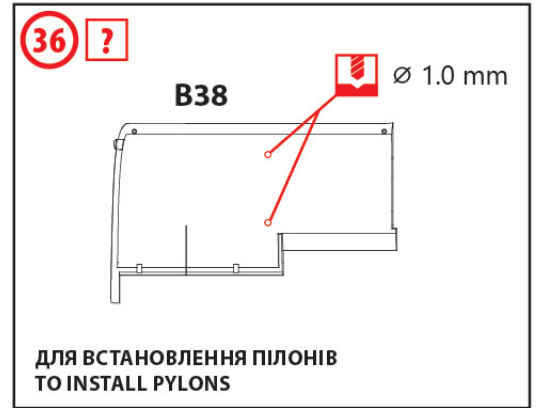
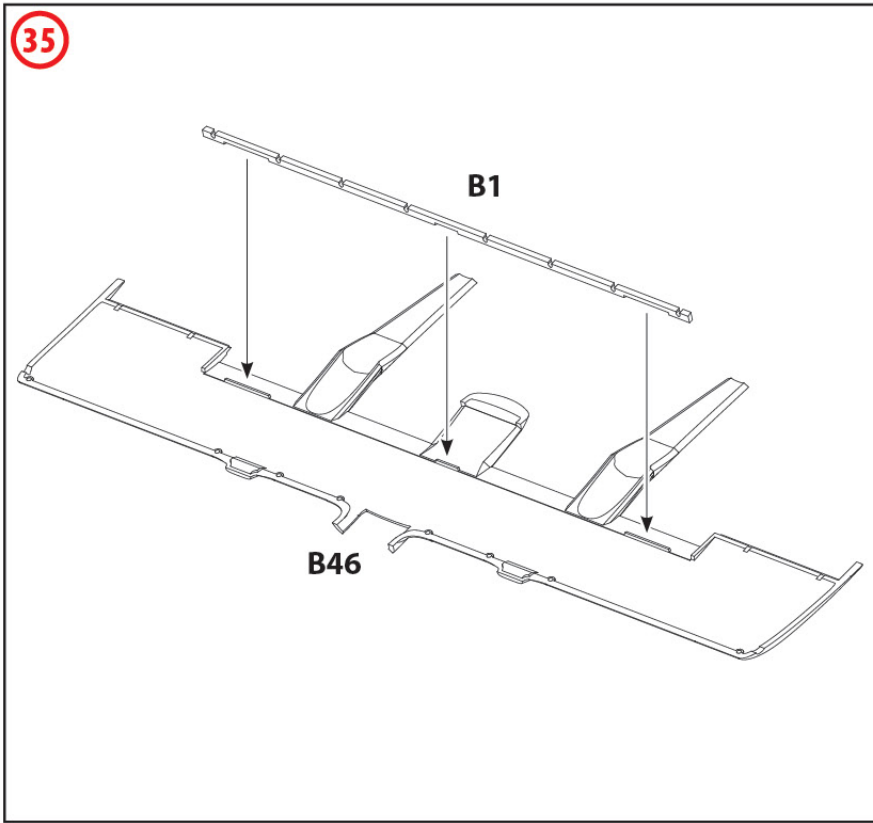


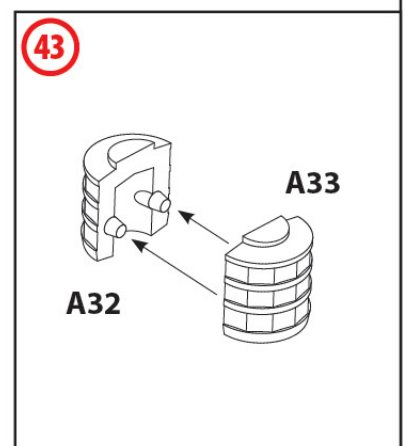
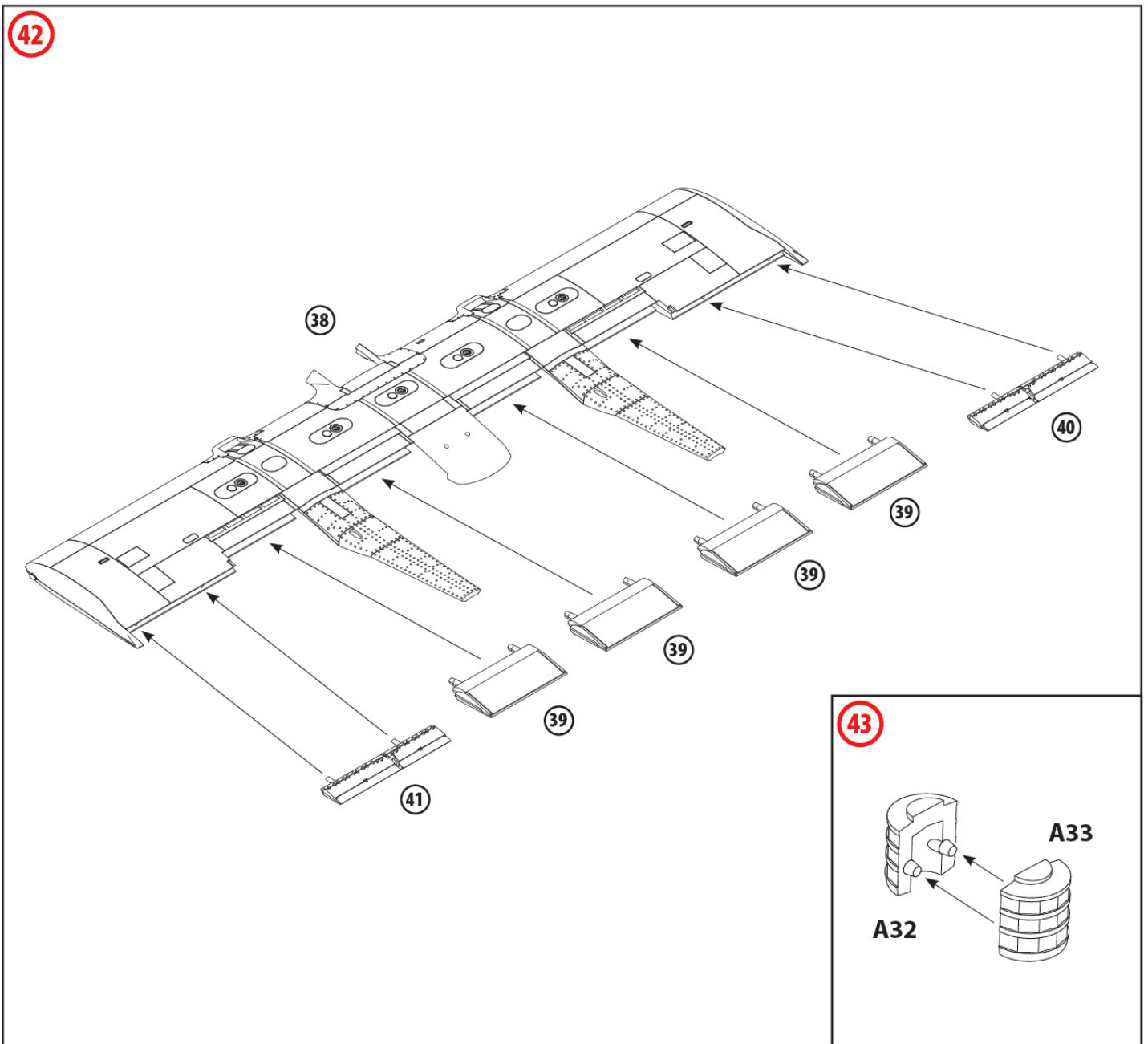
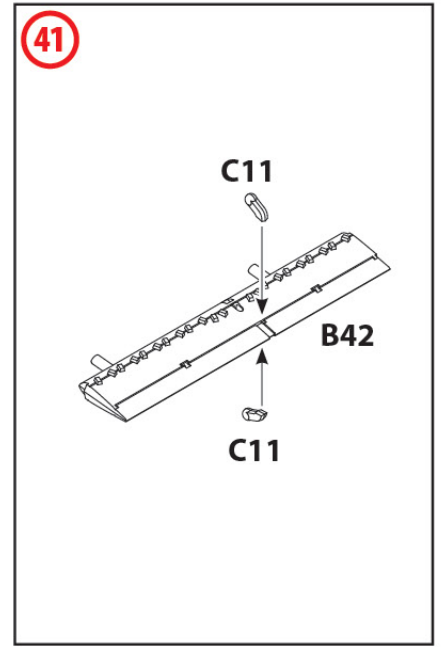
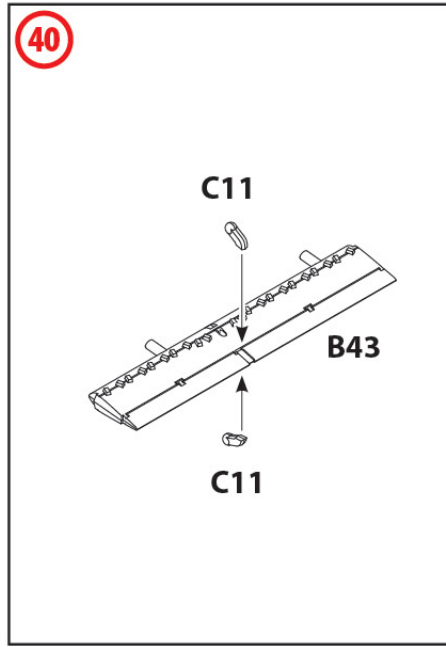
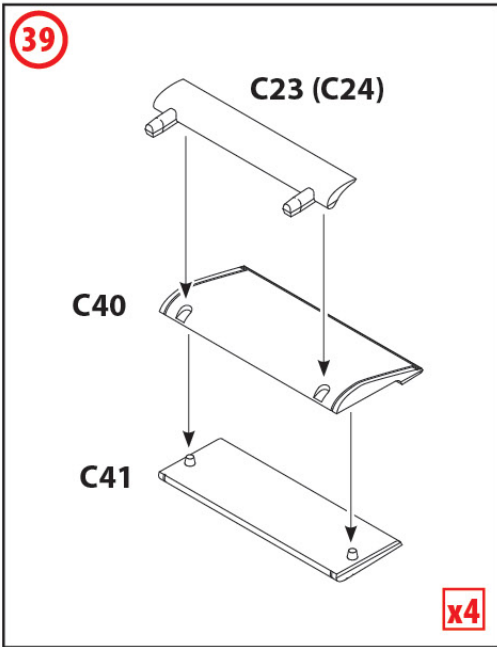


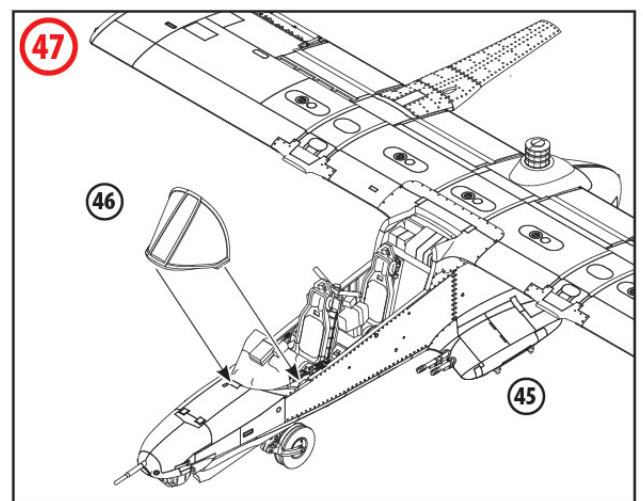
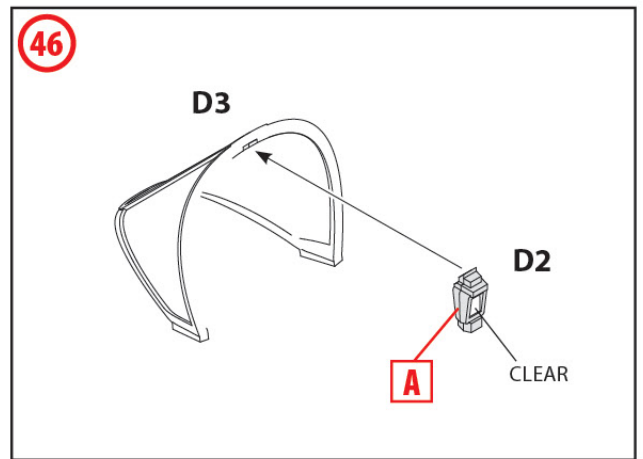
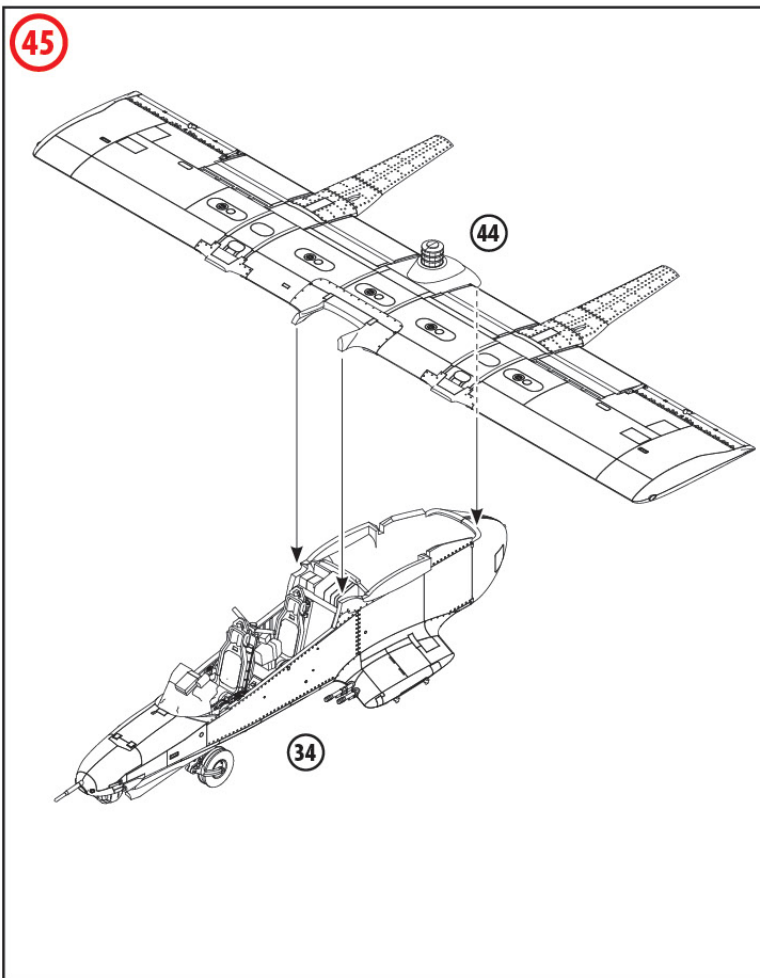
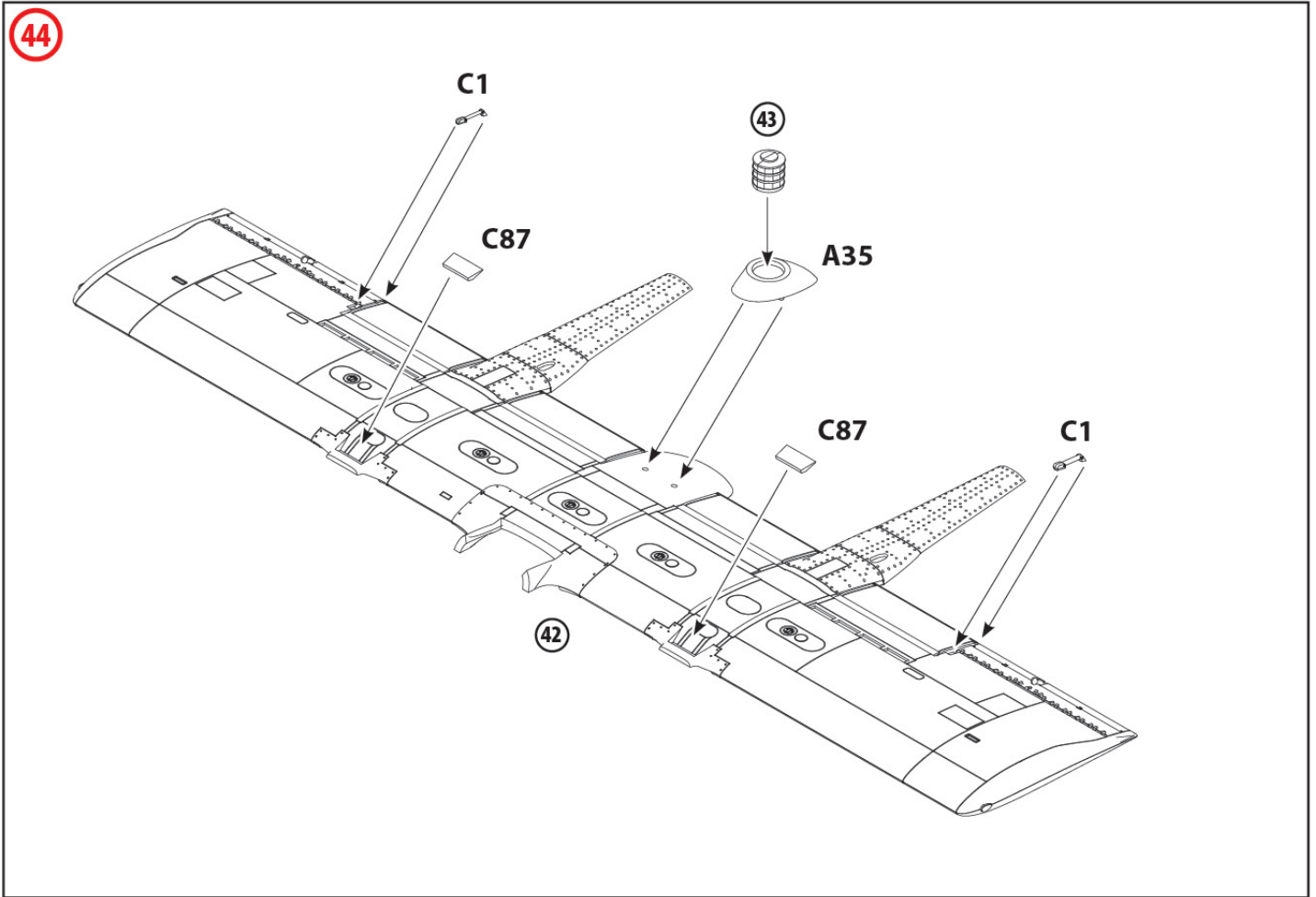


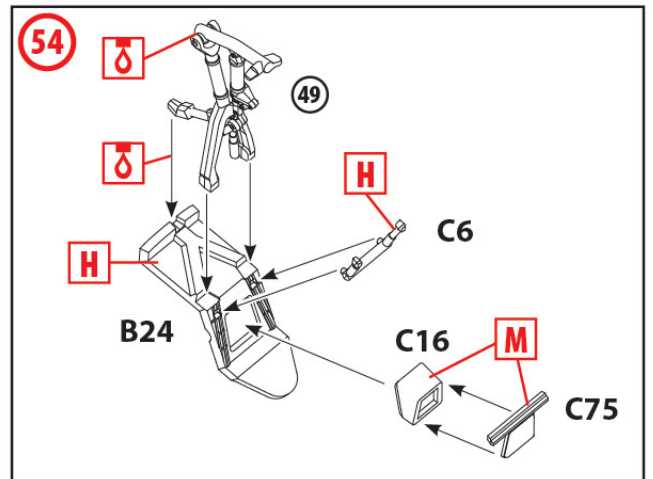
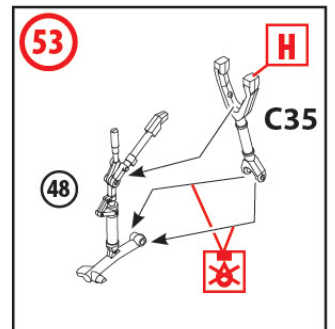
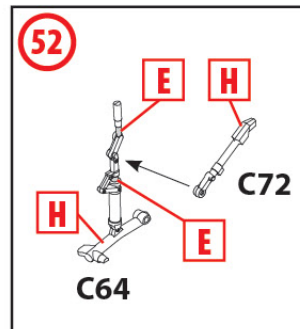
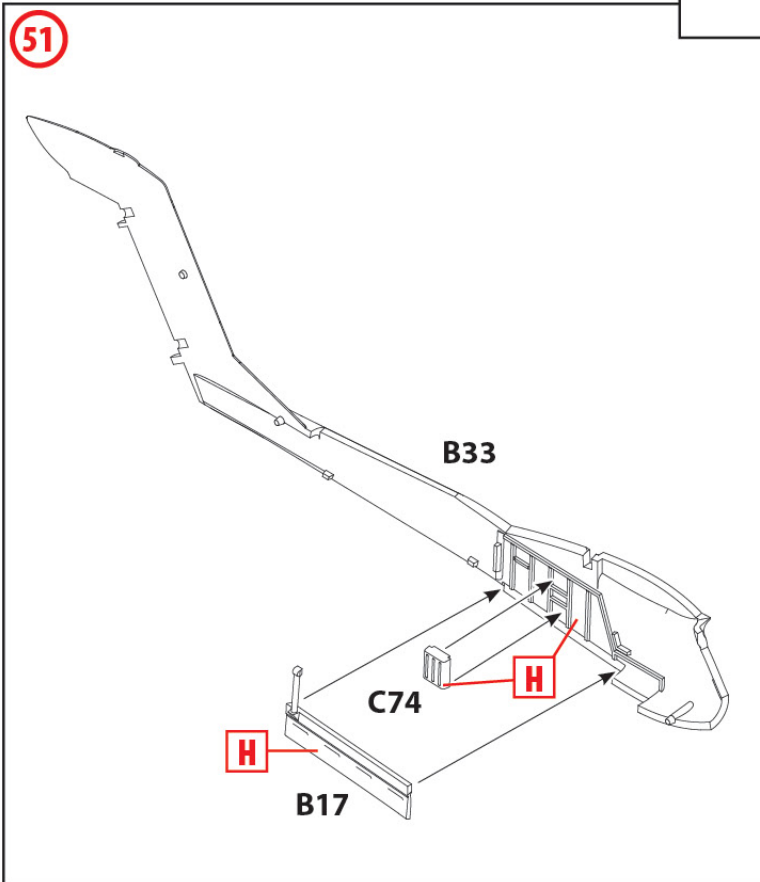
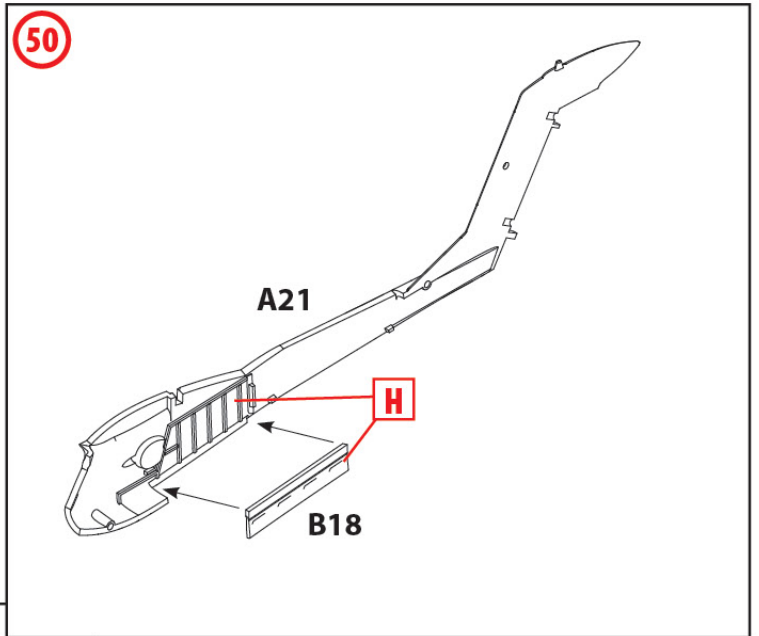
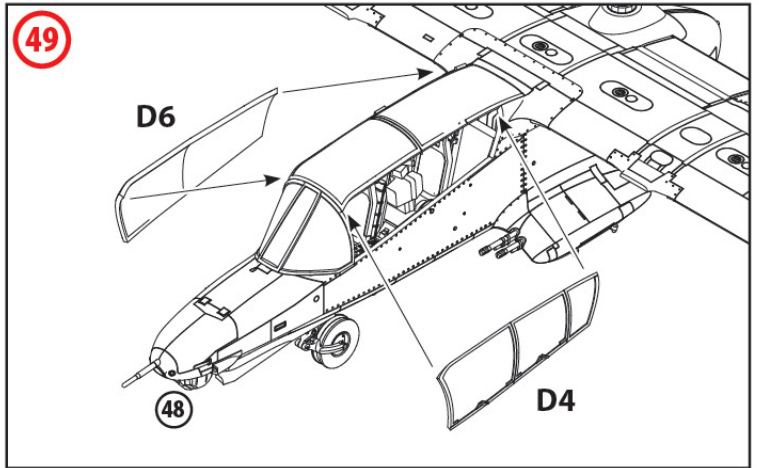
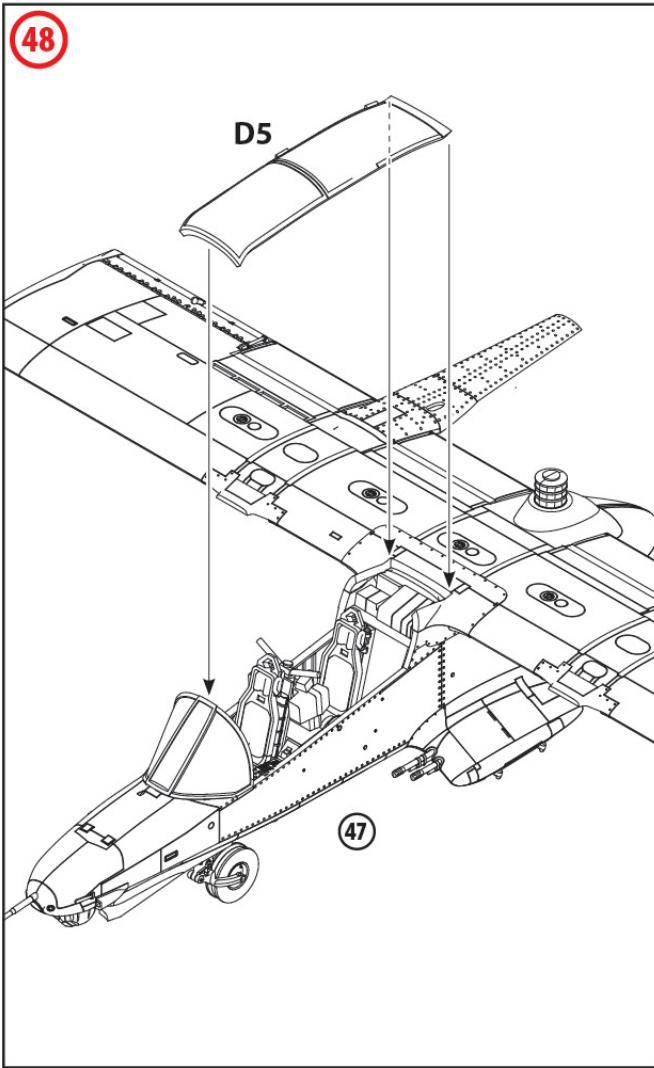


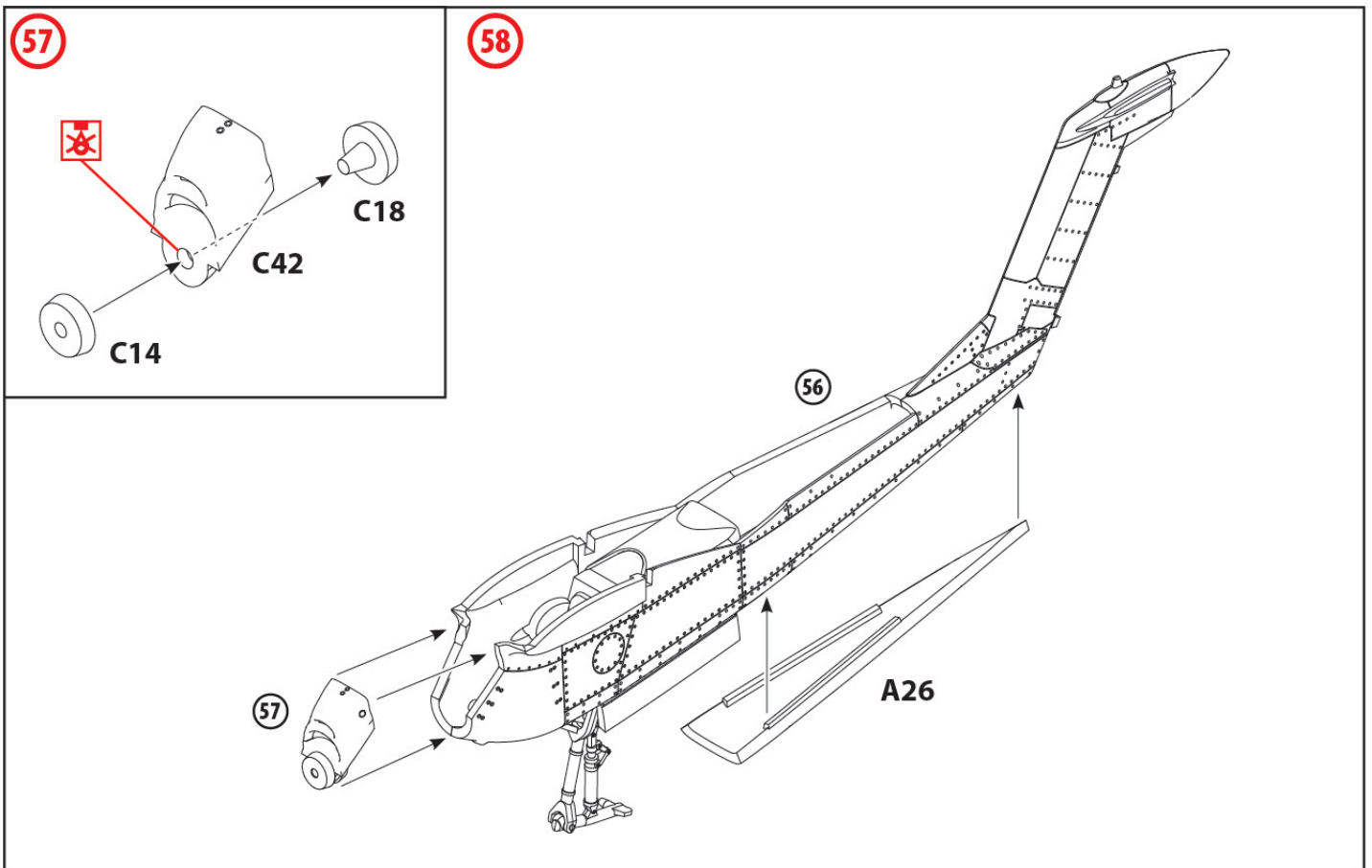
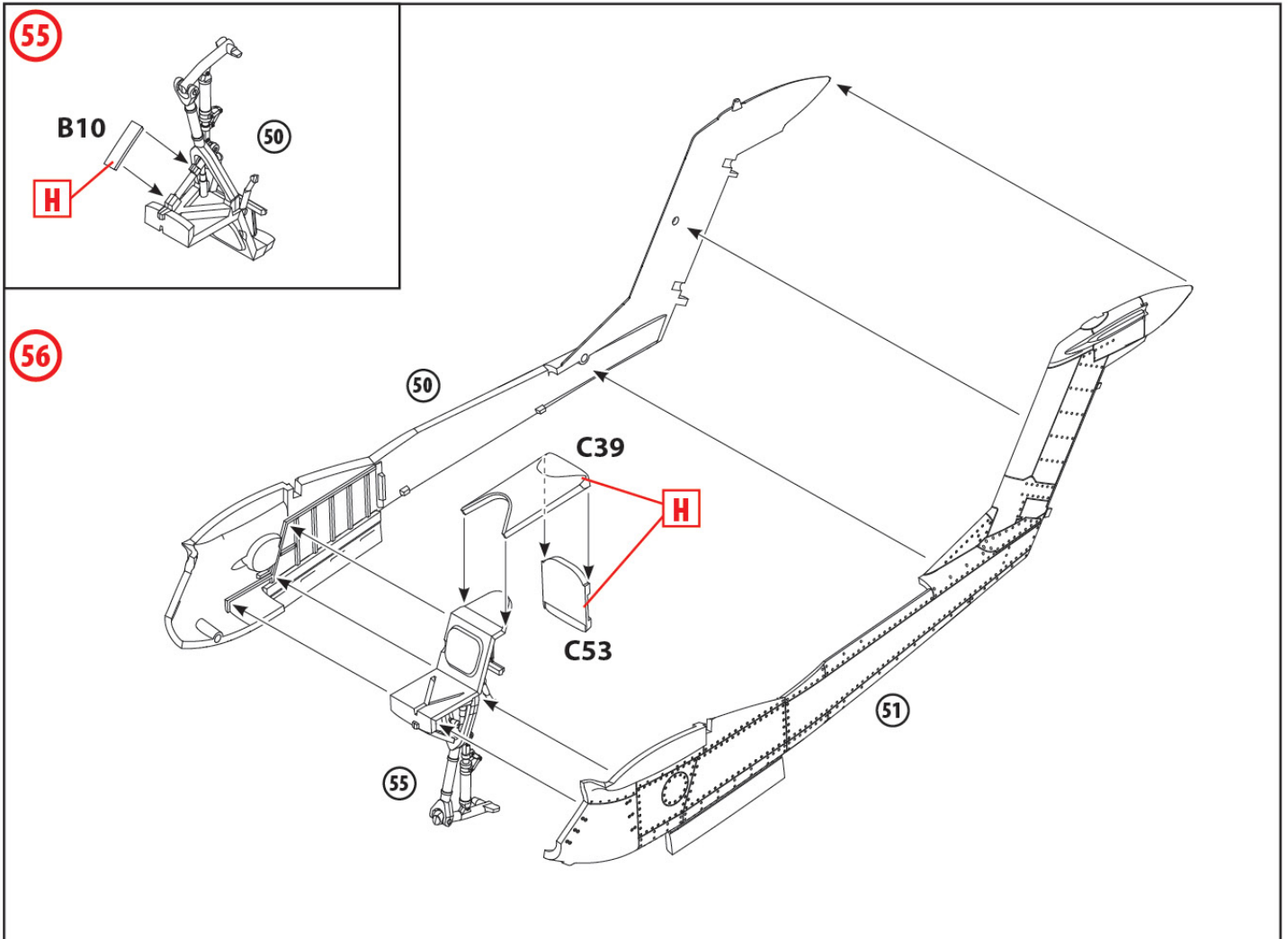


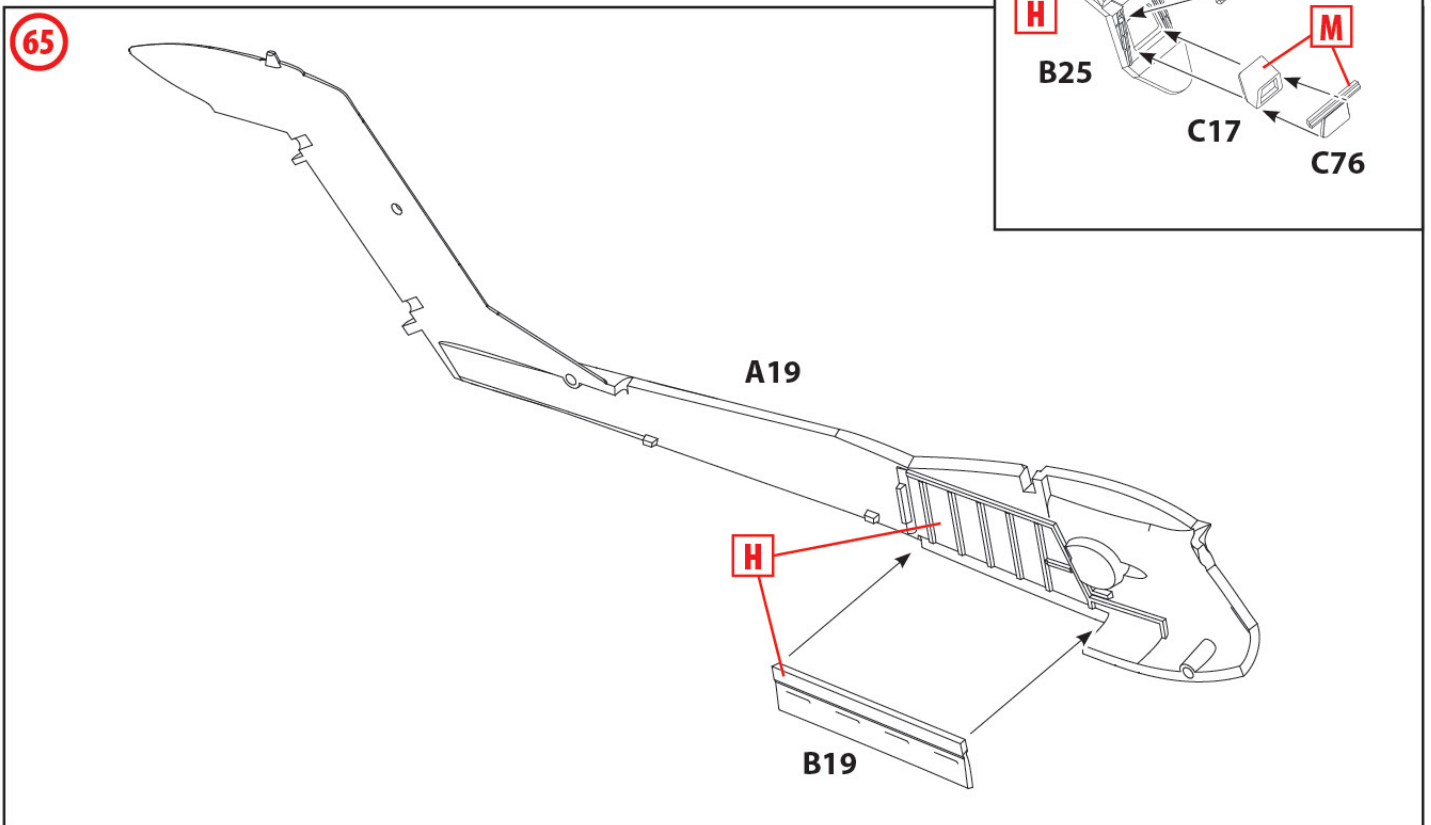
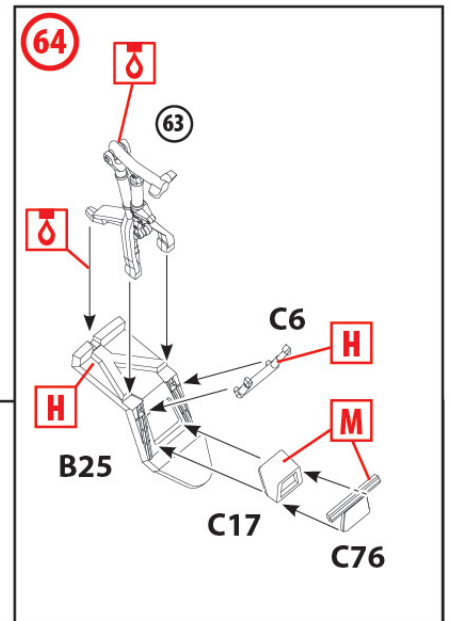
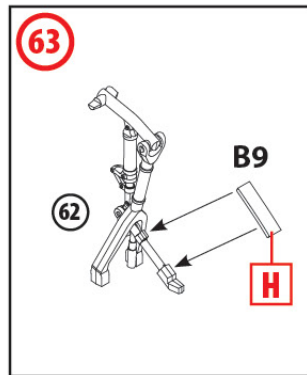
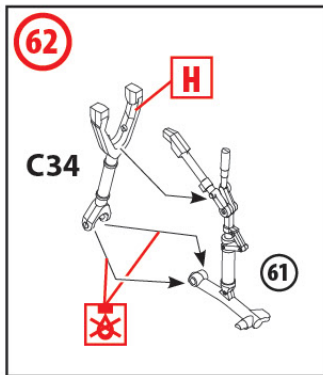
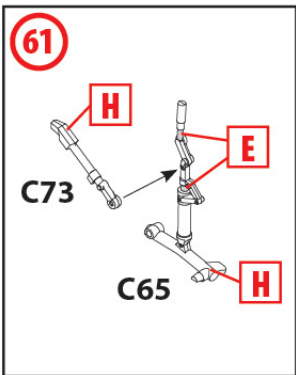
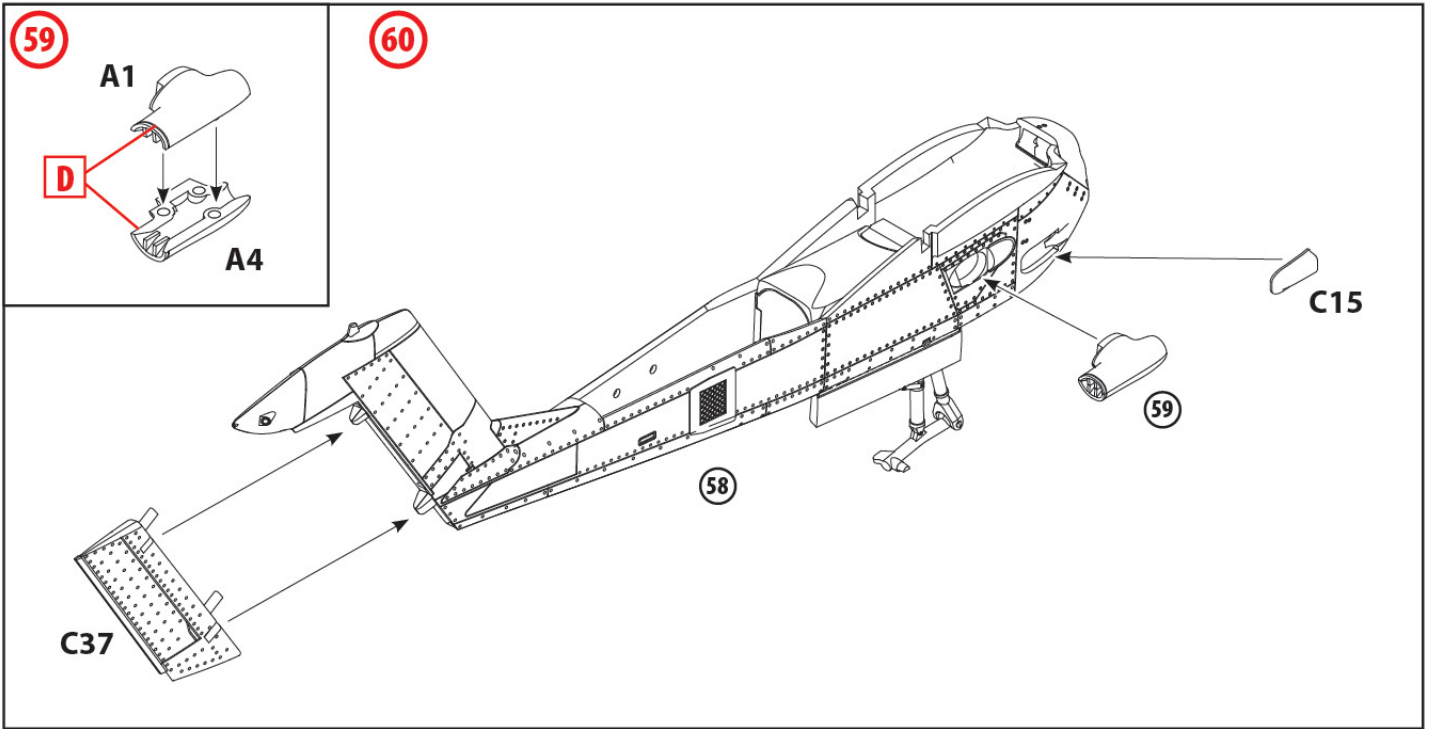


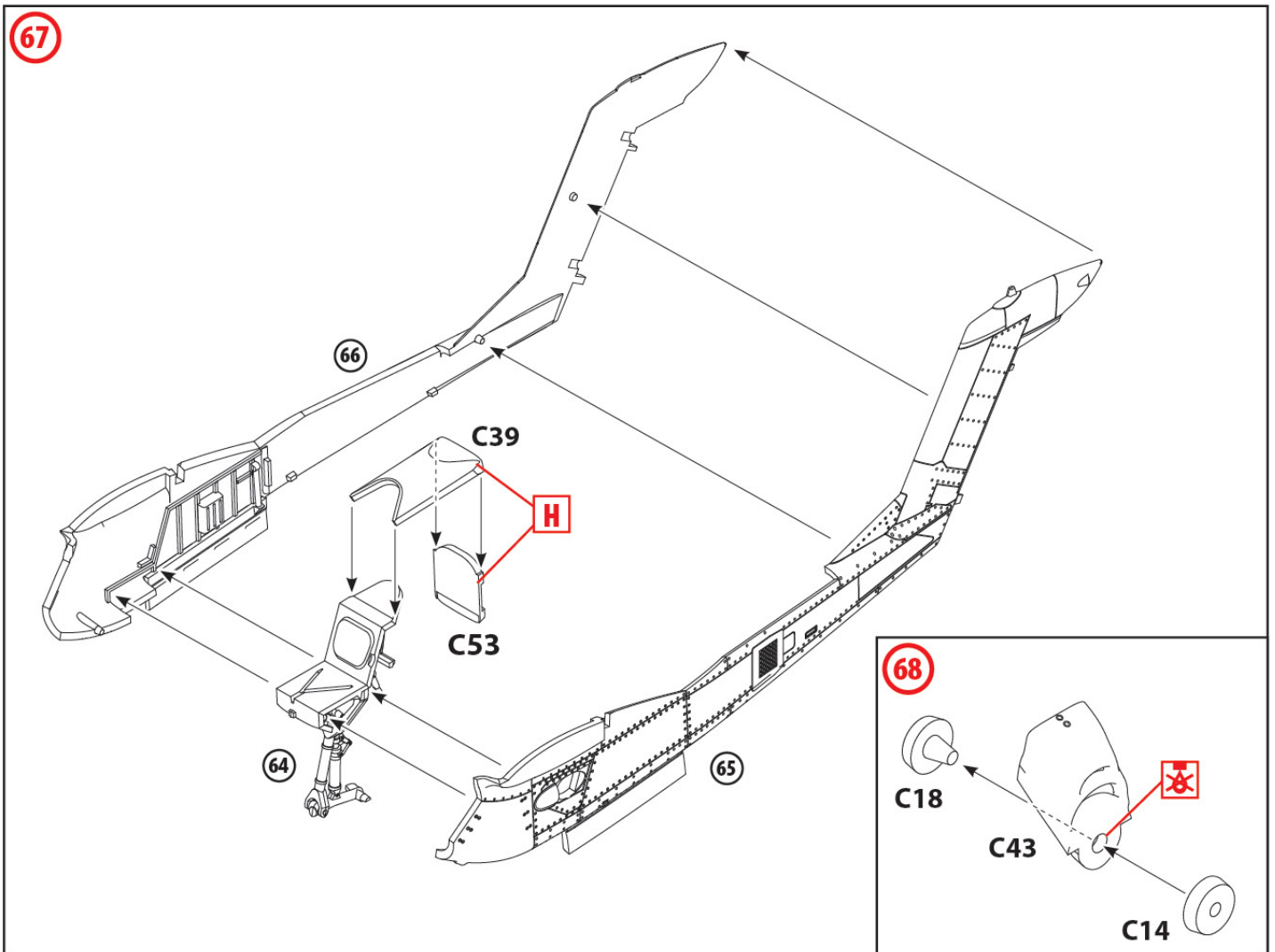
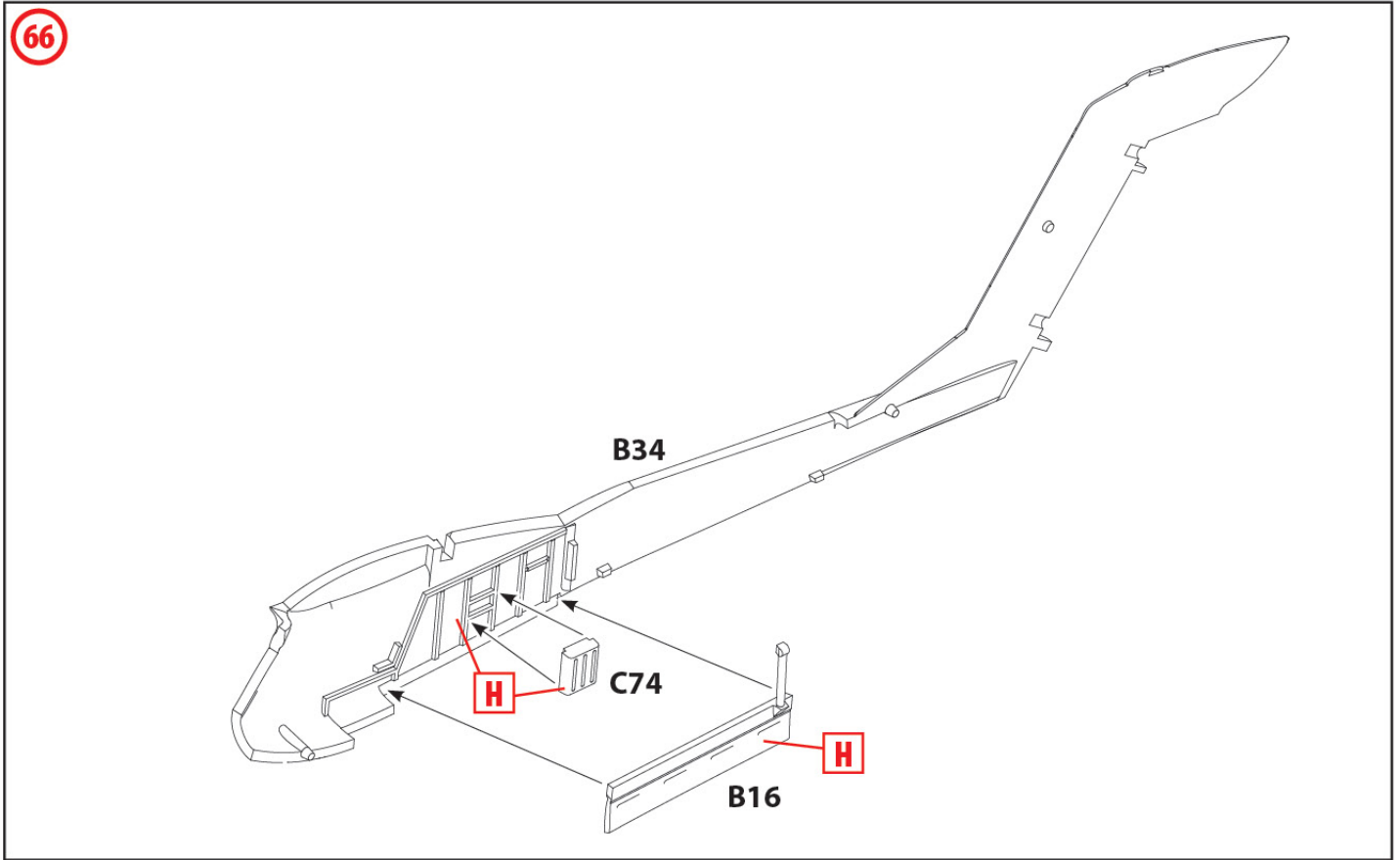


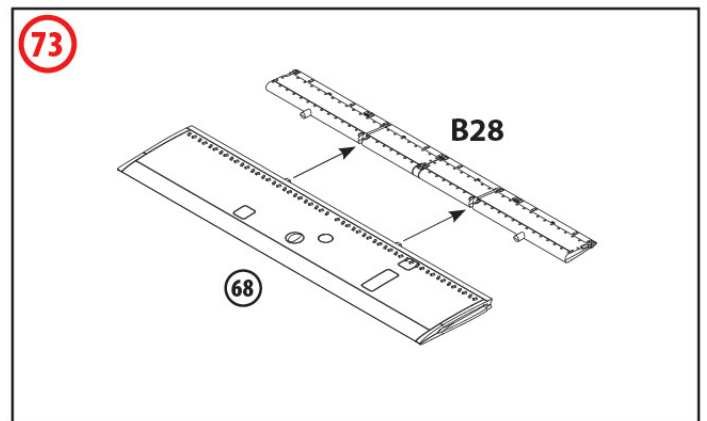
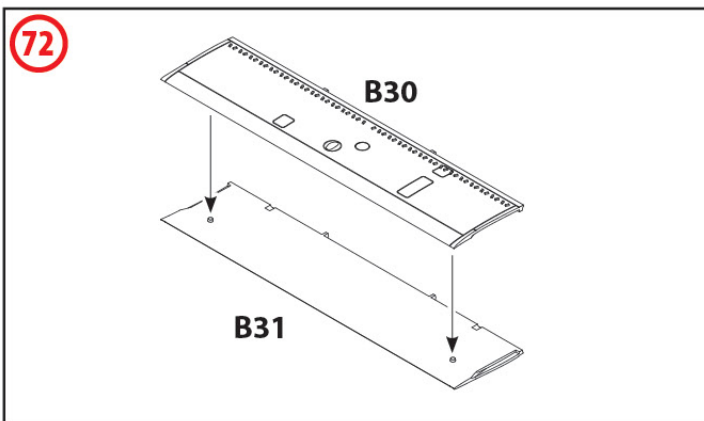
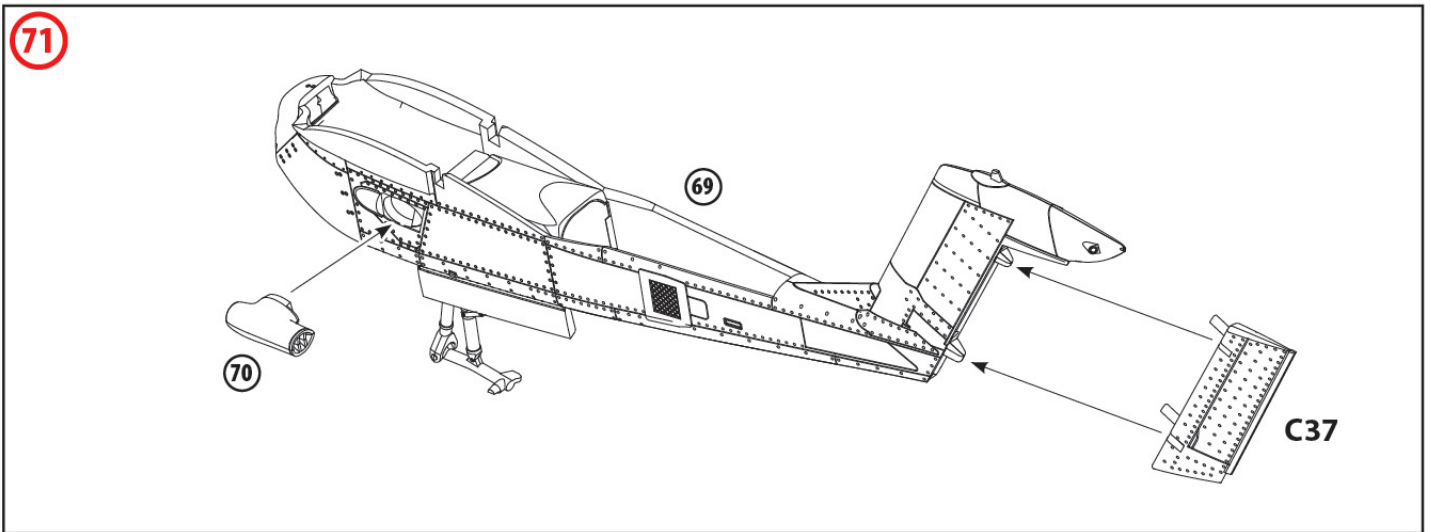
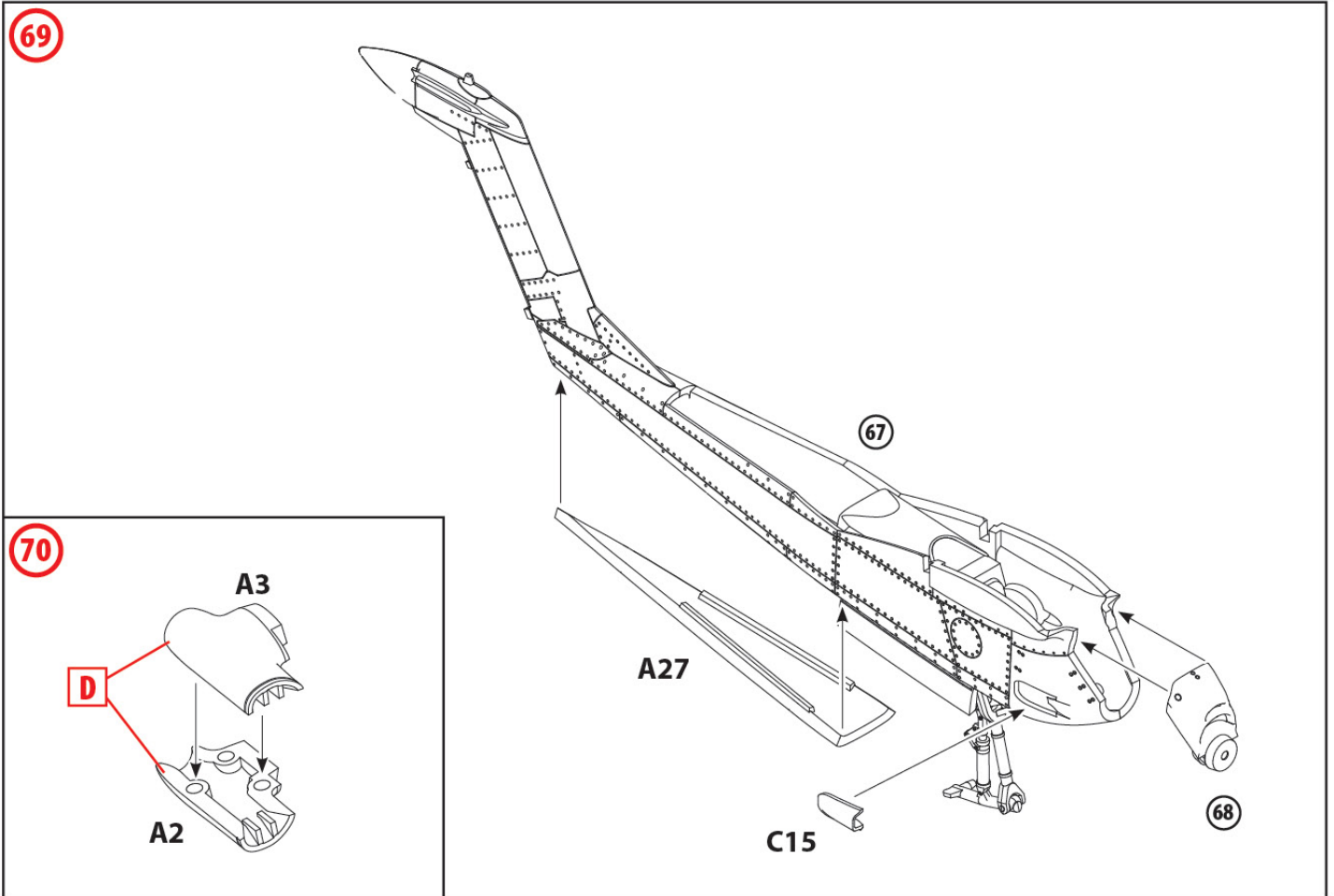


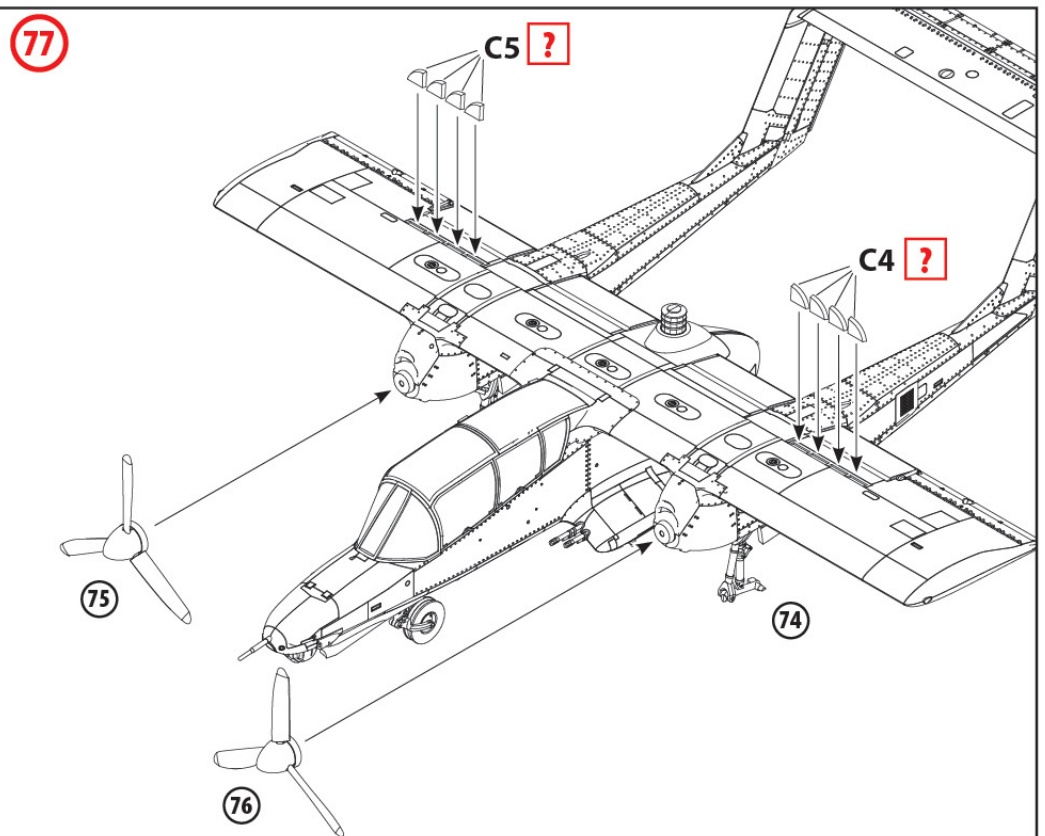
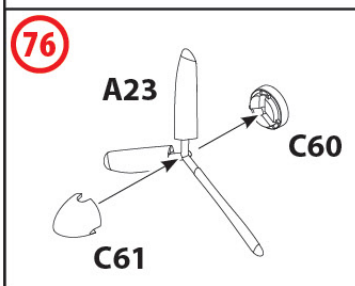
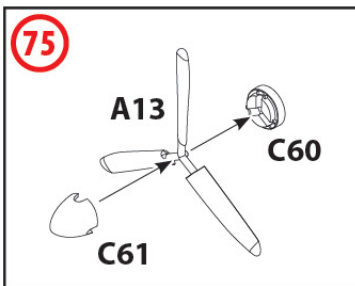
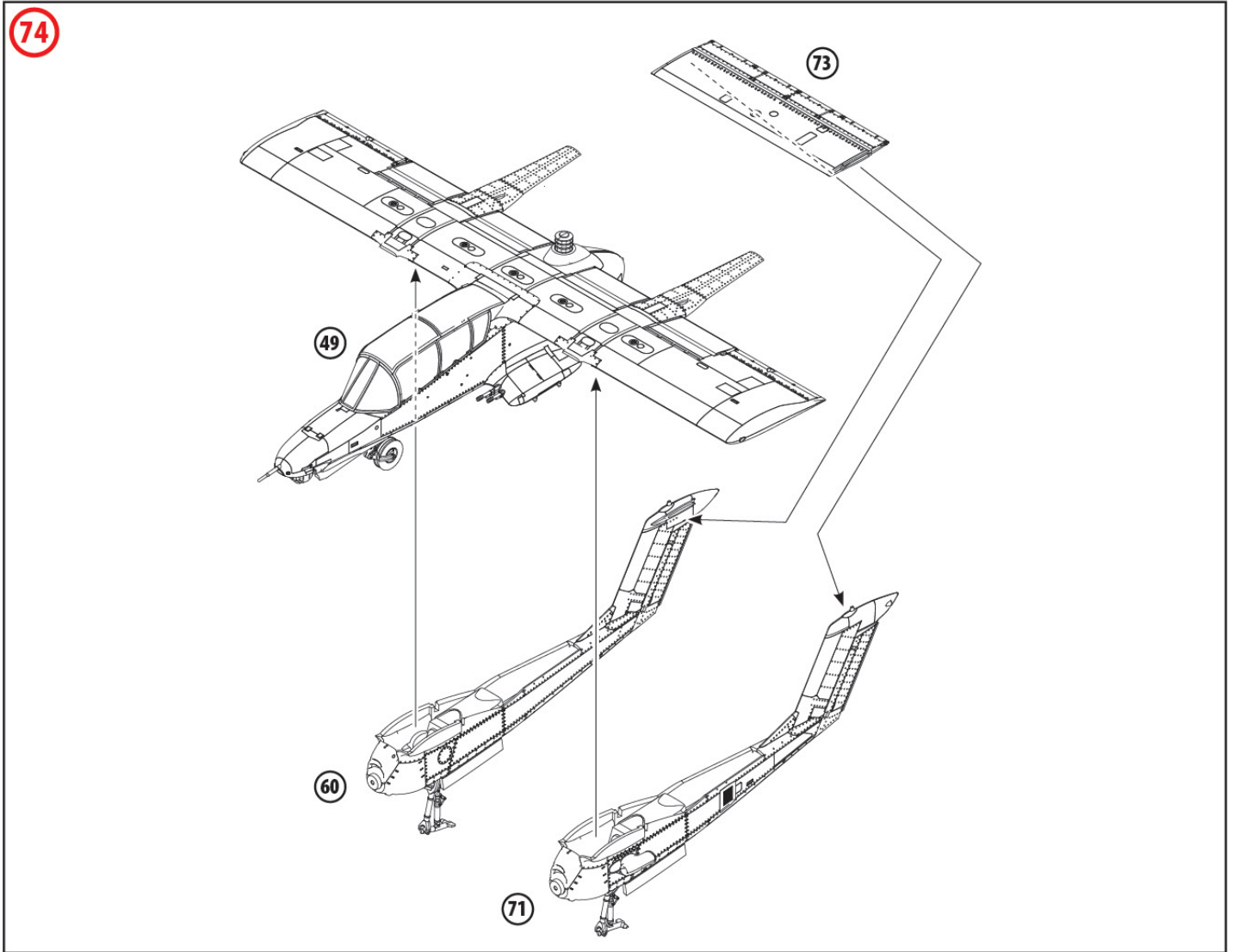


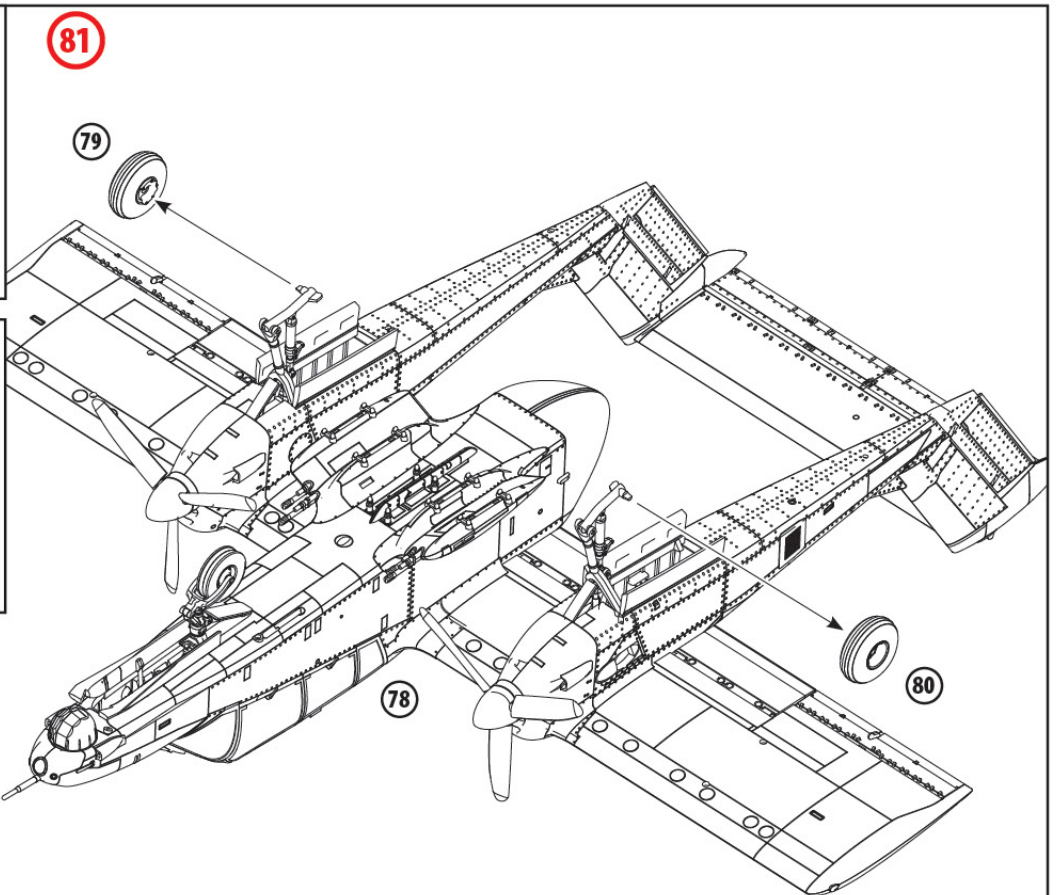
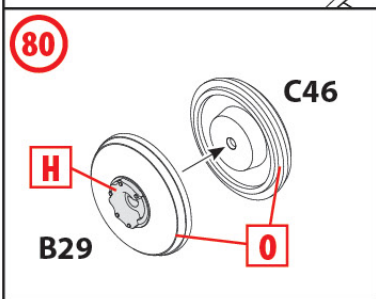
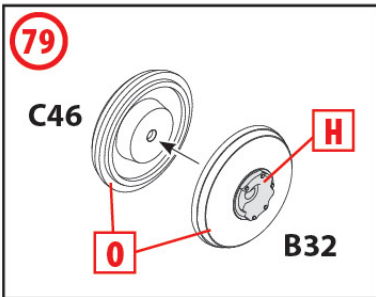
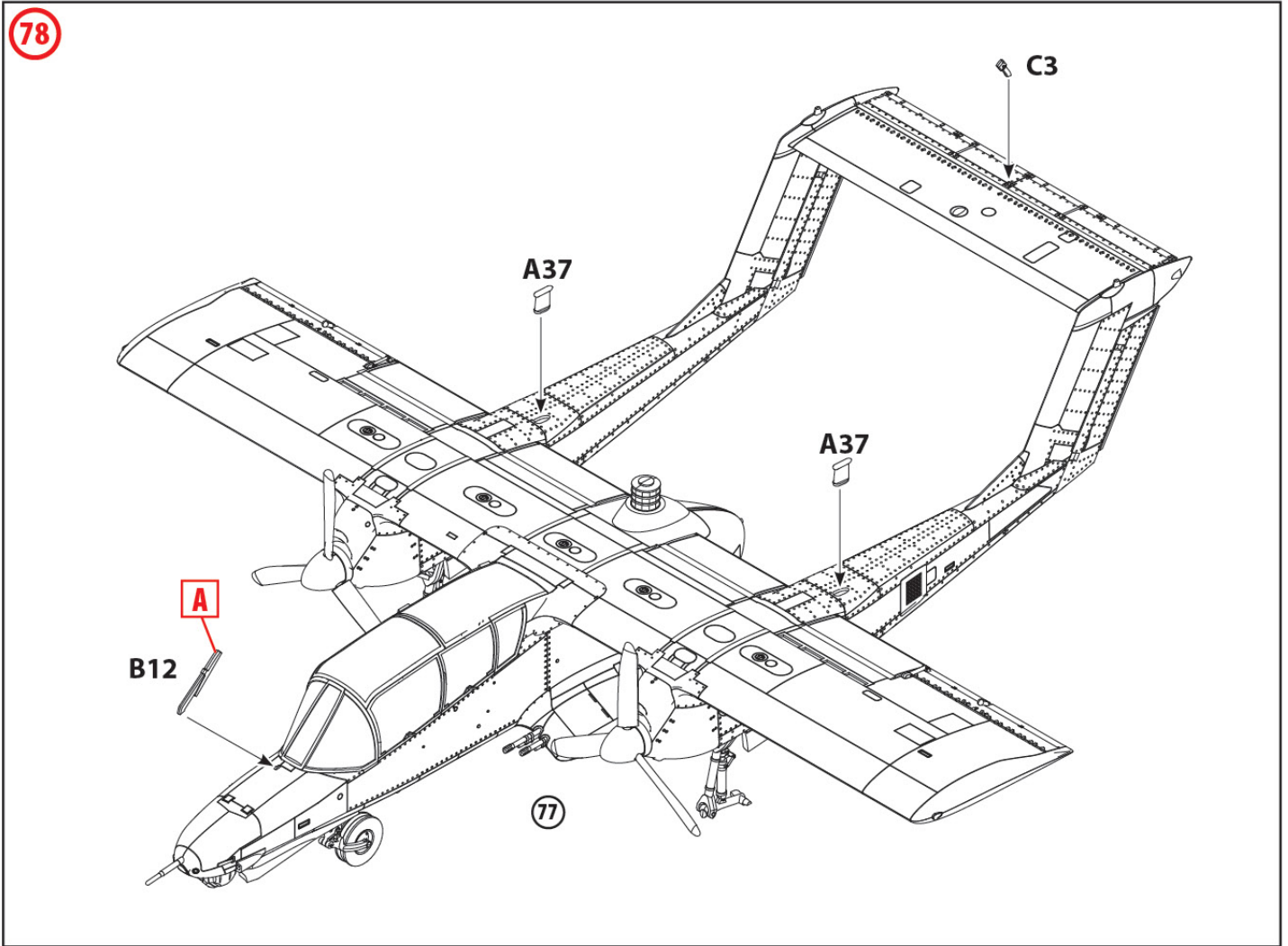


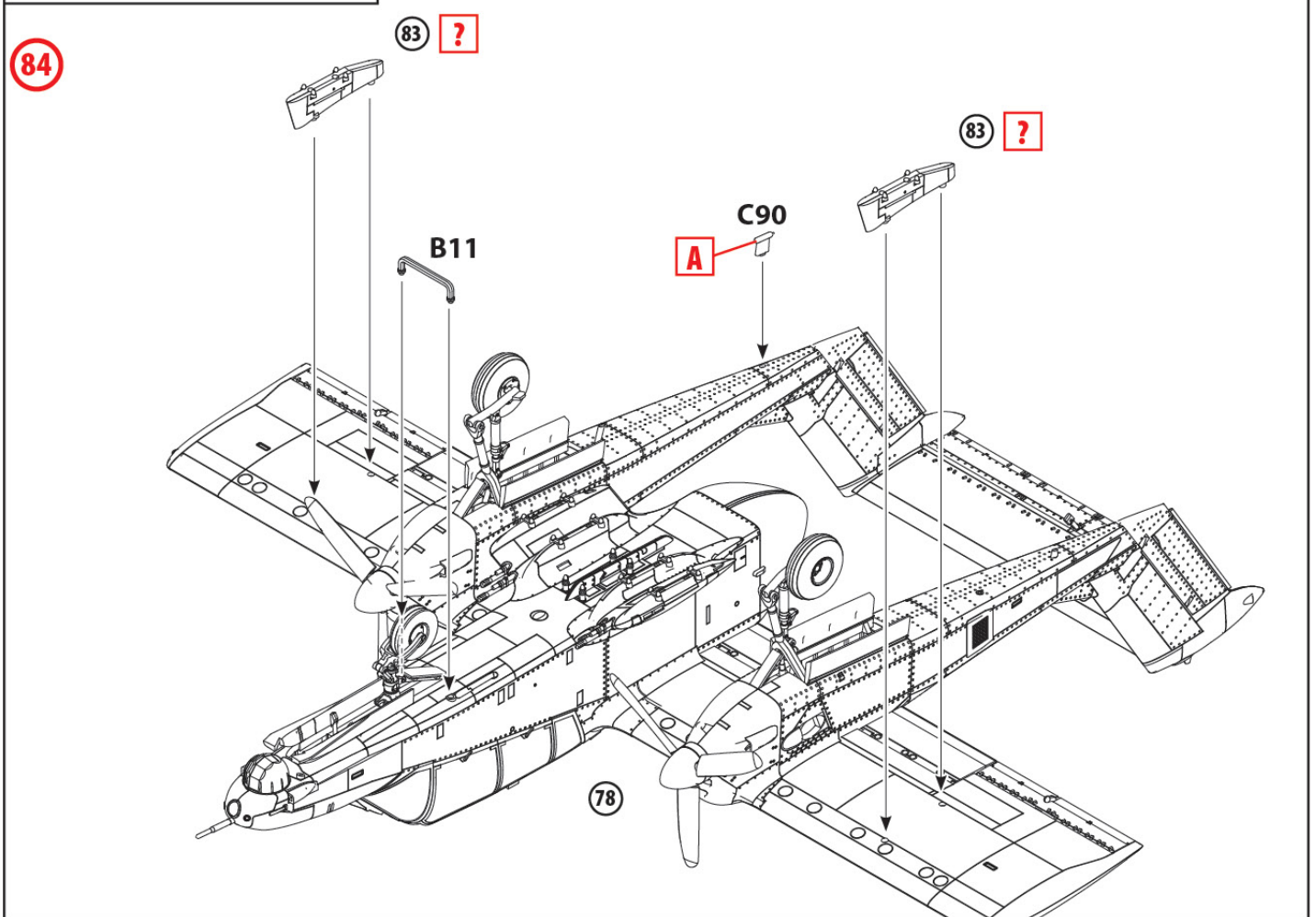
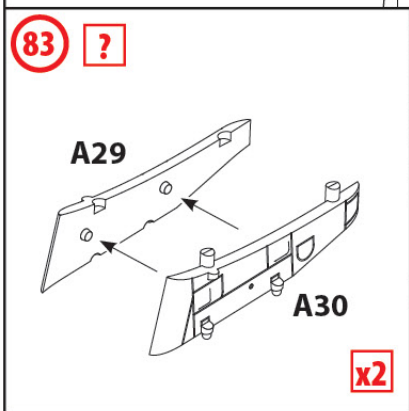
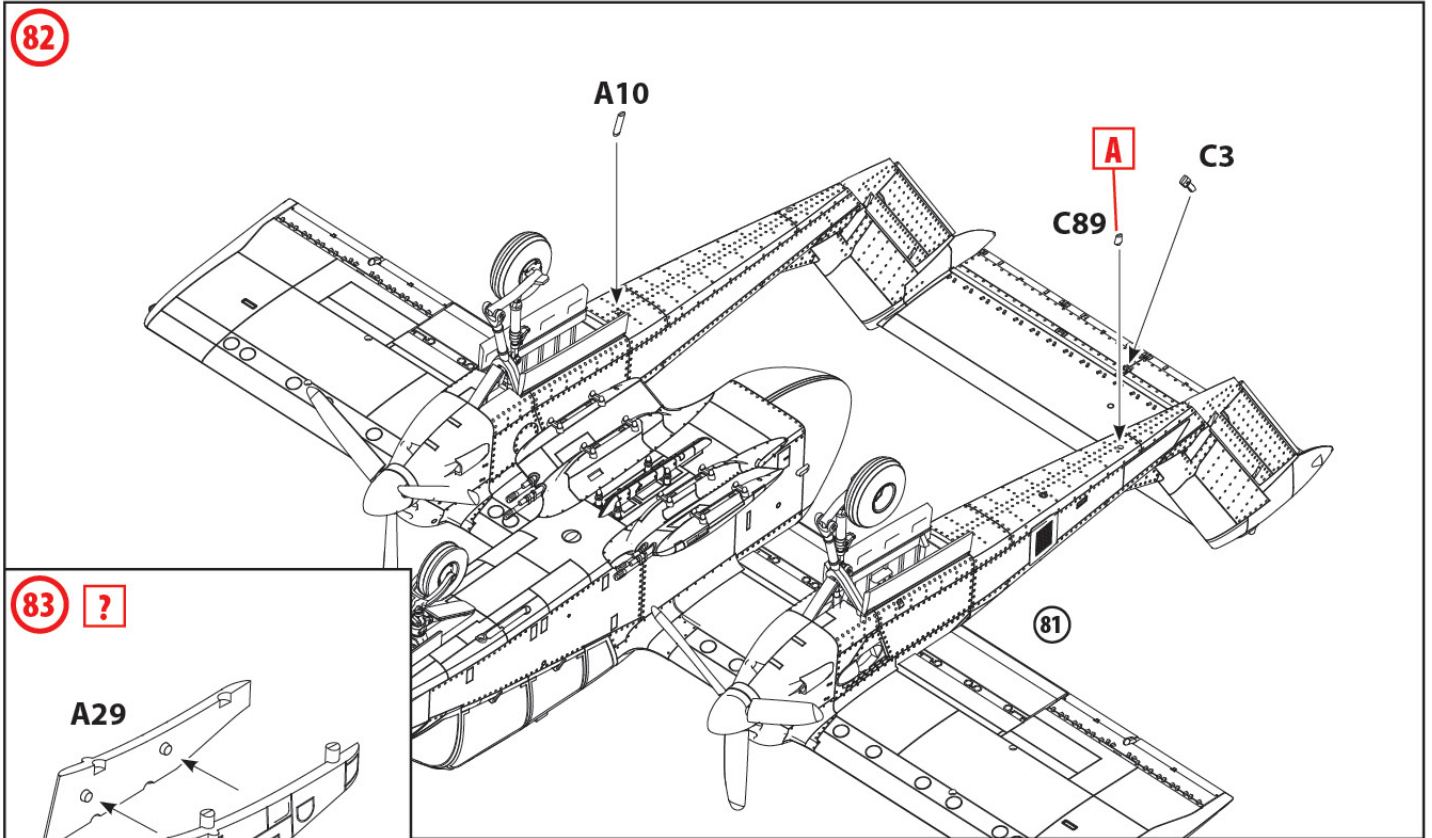


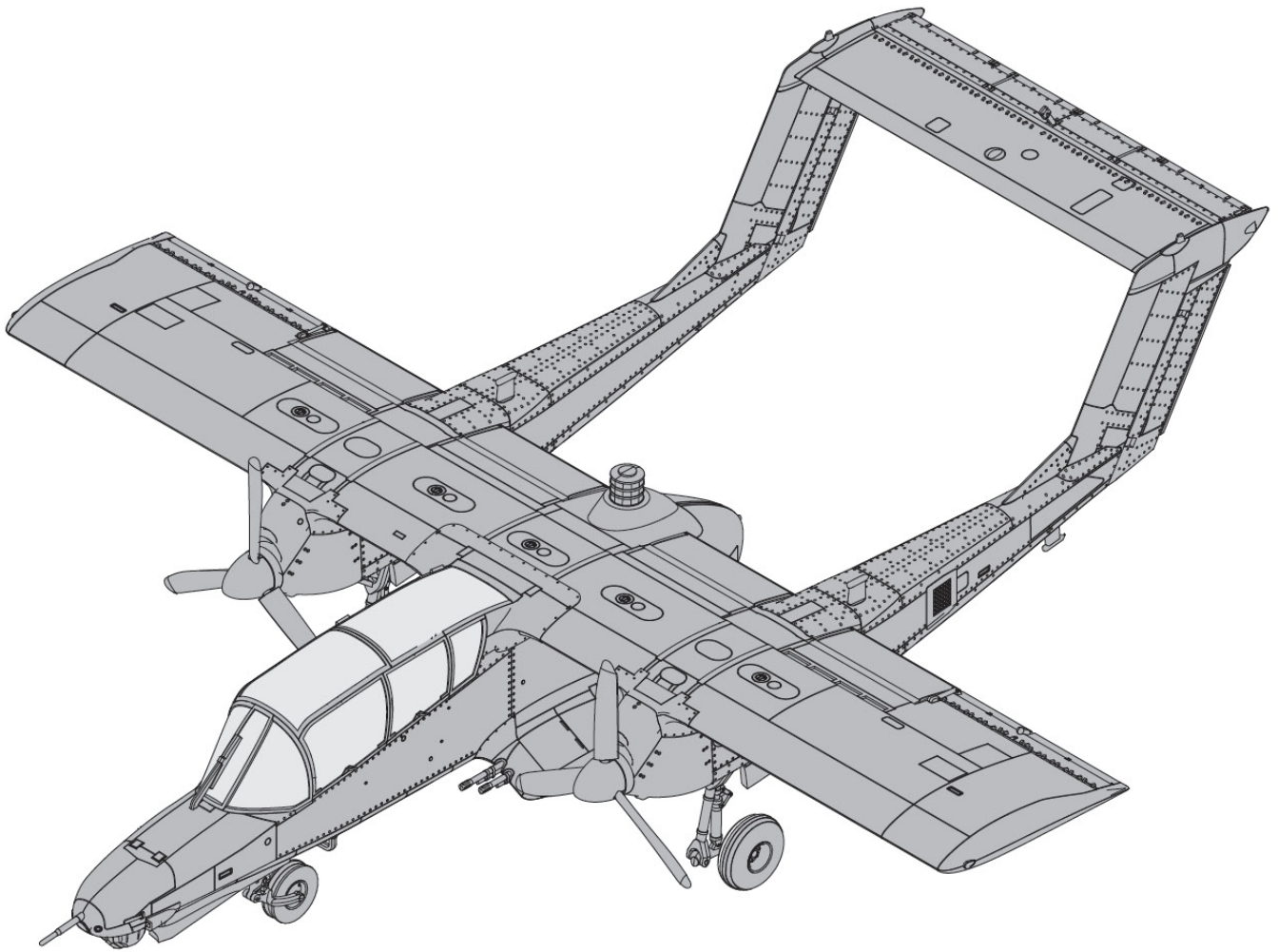




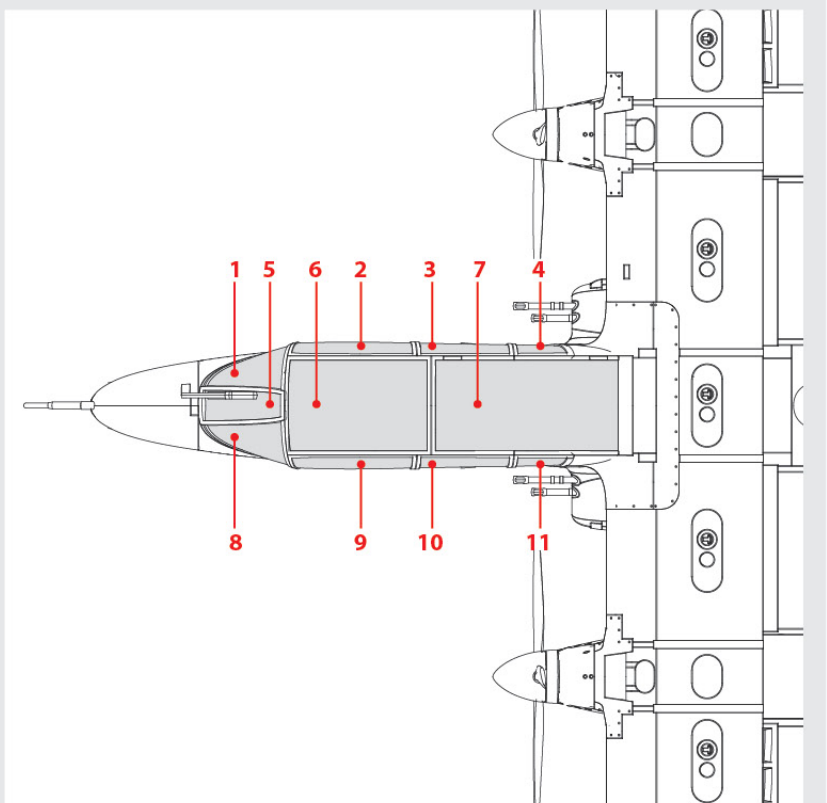
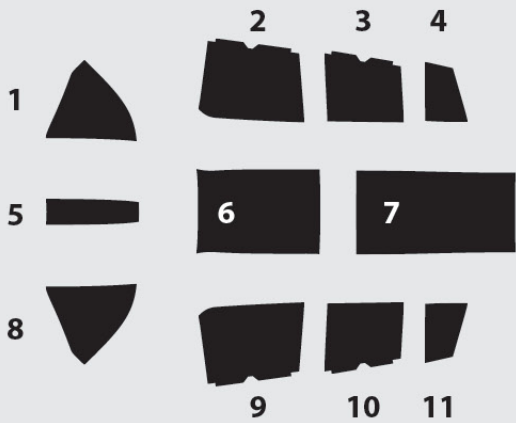


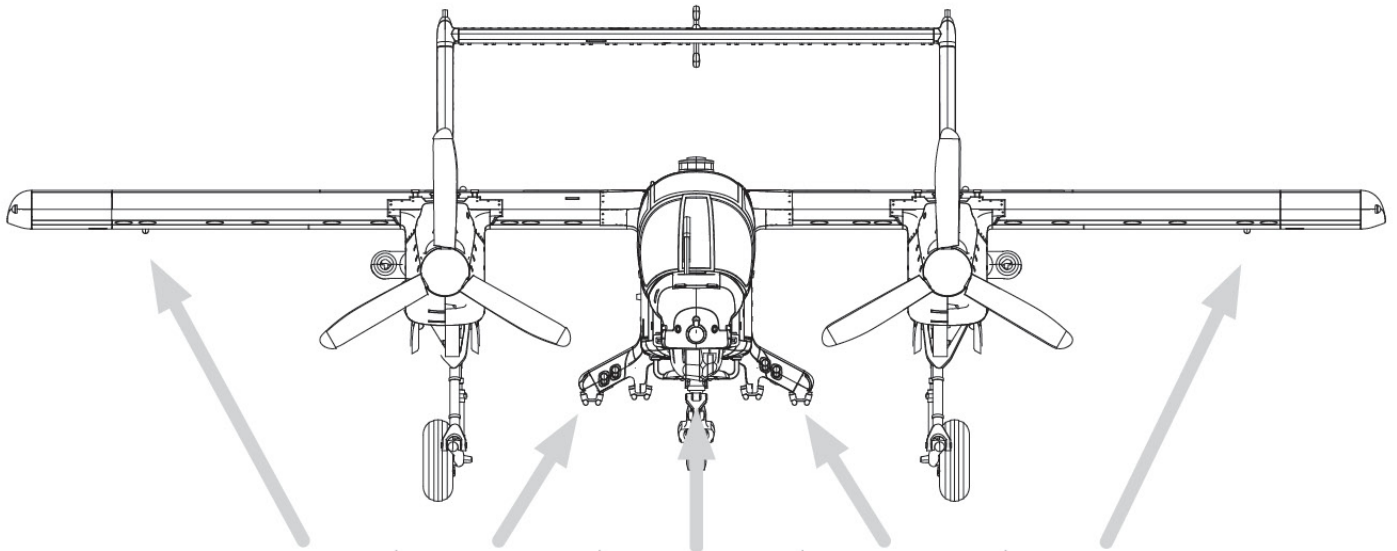
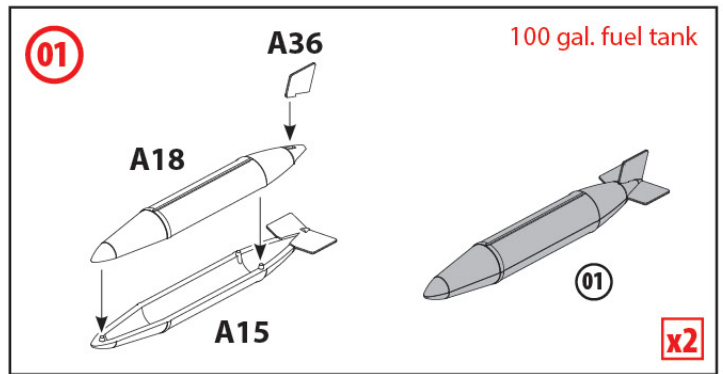
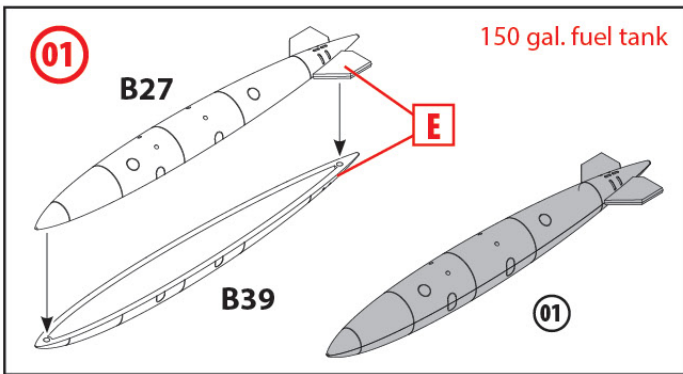
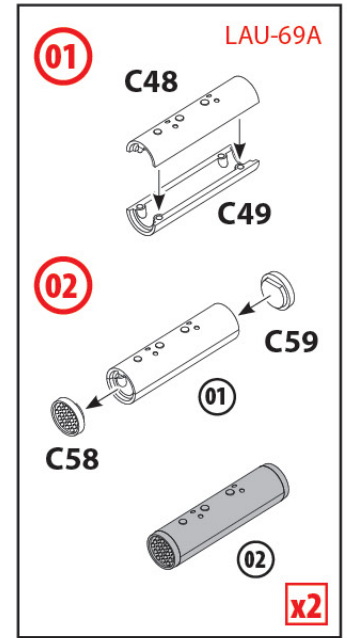
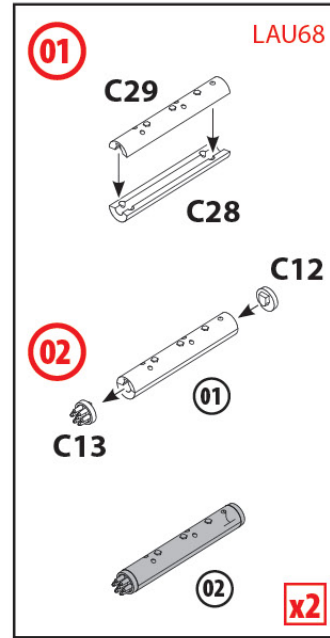
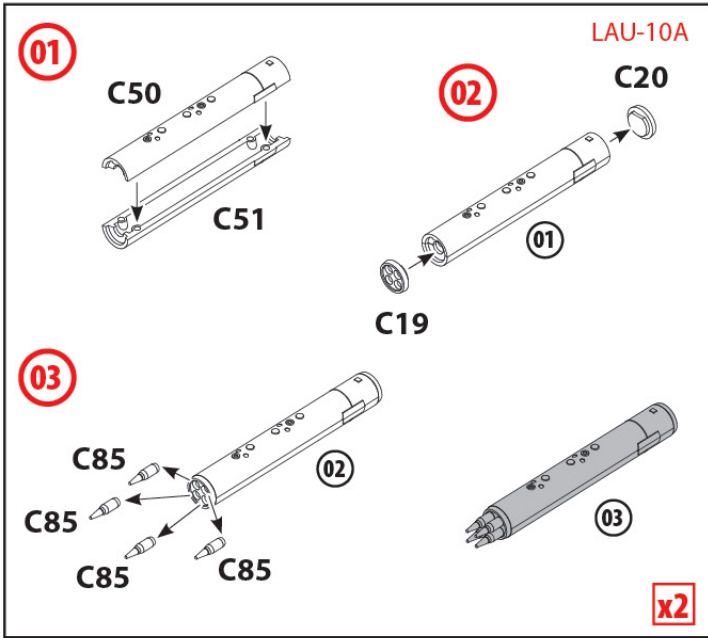




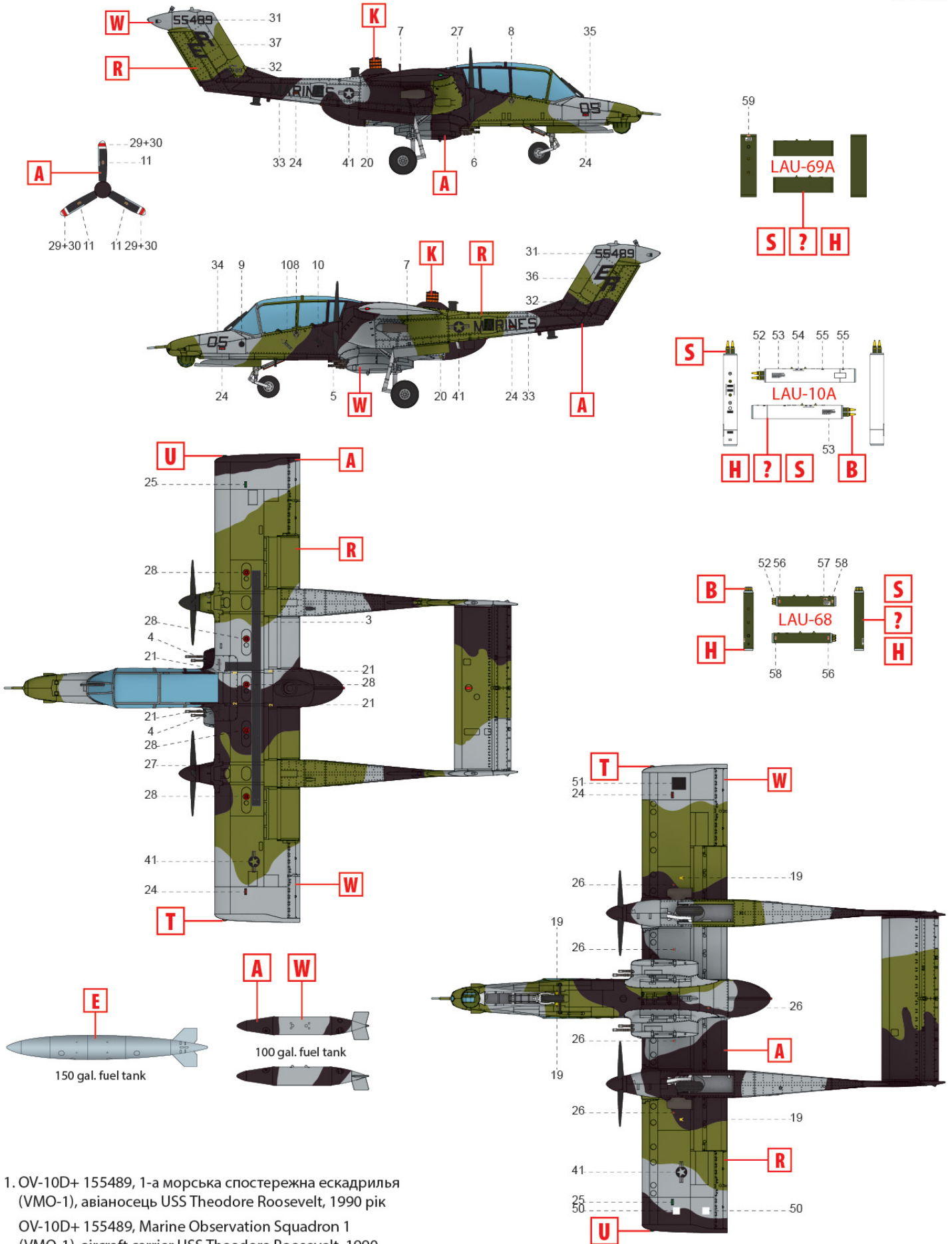


**ШАБЛОНИ МАСОК
MASK TEMPLATES**

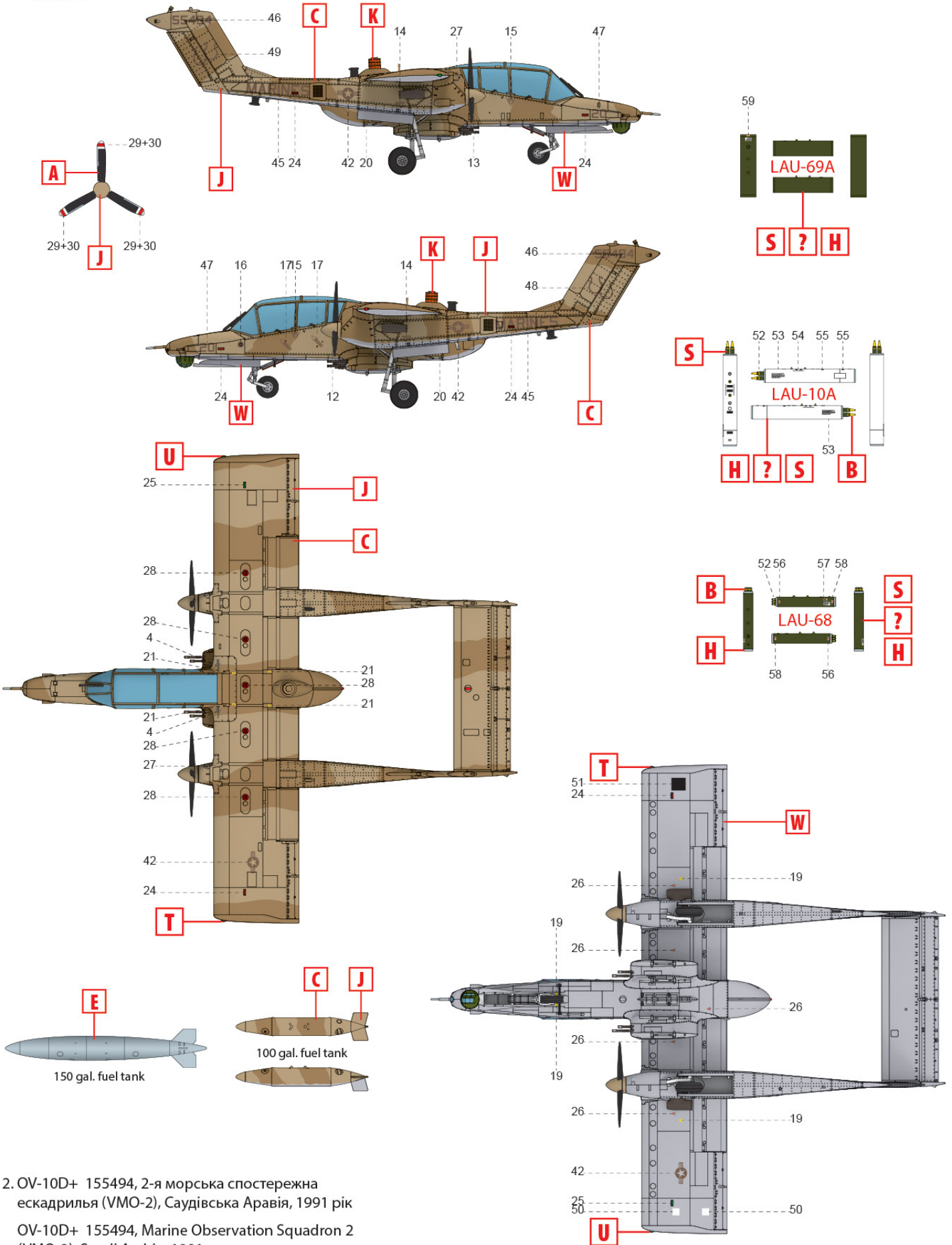




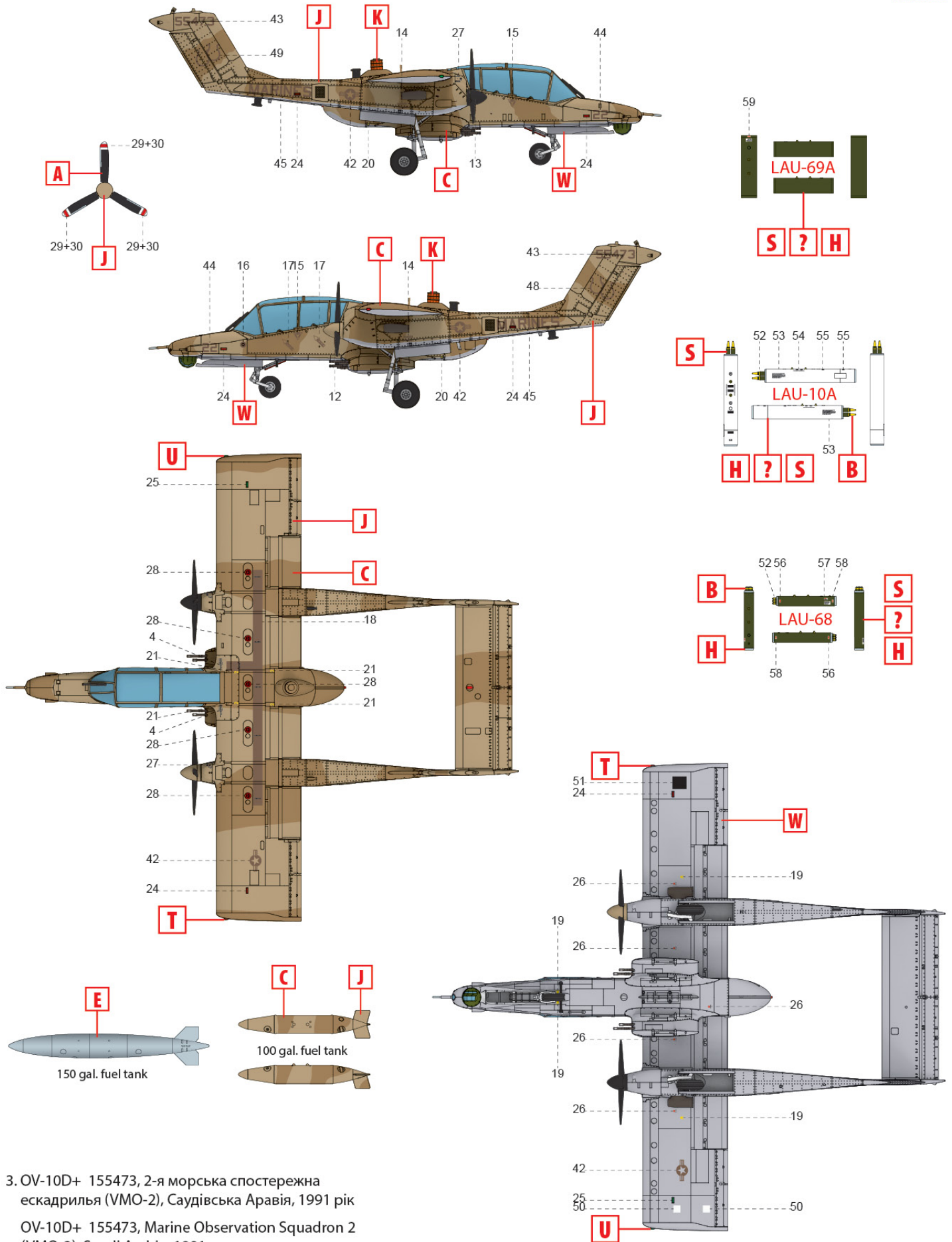
100 gal. fuel tank	LAU-68	150 gal. fuel tank	LAU-10	100 gal. fuel tank
100 gal. fuel tank	—	150 gal. fuel tank	—	100 gal. fuel tank
LAU-69A	LAU-10	150 gal. fuel tank	LAU-10	LAU-69A
—	LAU-10	150 gal. fuel tank	LAU-10	—



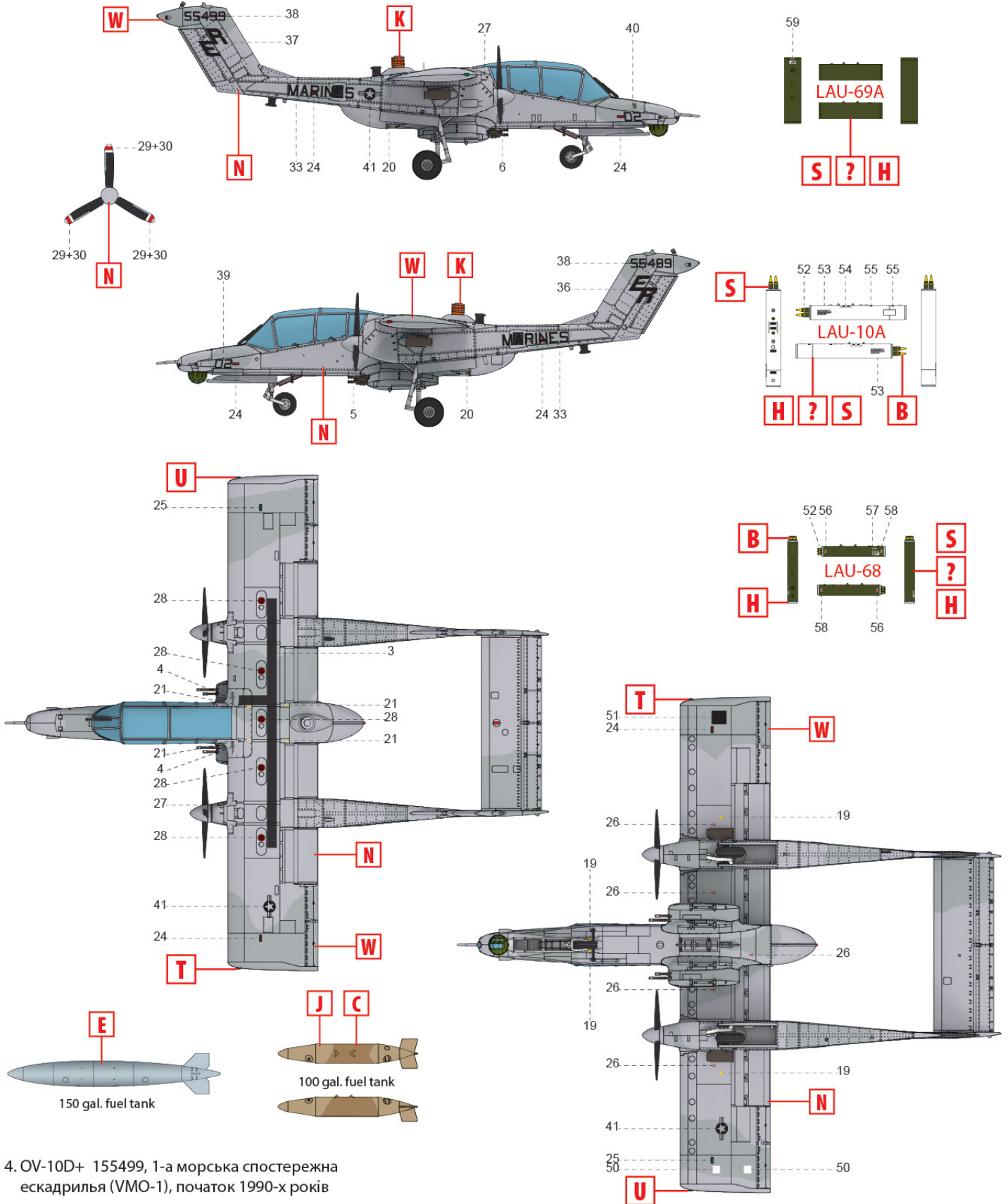
1. OV-10D+ 155489, 1-а морська спостережна ескадрилья (VMO-1), авіаносець USS Theodore Roosevelt, 1990 рік
 OV-10D+ 155489, Marine Observation Squadron 1 (VMO-1), aircraft carrier USS Theodore Roosevelt, 1990



2. OV-10D+ 155494, 2-я морська спостережна ескадрилья (VMO-2), Саудівська Аравія, 1991 рік
 OV-10D+ 155494, Marine Observation Squadron 2 (VMO-2), Saudi Arabia, 1991



3. OV-10D+ 155473, 2-я морська спостережна ескадрилья (VMO-2), Саудівська Аравія, 1991 рік
 OV-10D+ 155473, Marine Observation Squadron 2 (VMO-2), Saudi Arabia, 1991



4. OV-10D+ 155499, 1-а морська спостережна ескадрилья (VMO-1), початок 1990-х років
 OV-10D+ 155499, Marine Observation Squadron 1 (VMO-1), early 1990s

ТОВ ICM Холдинг
 вул. Бориспільська 9, корпус 64,
 02099, Київ, Україна
 Тел./факс: +38(044) 369 54 12
 E-mail: export@icm.com.ua

ICM Holding
 9 Boryspilska str., build. 64
 02099, Kyiv, Ukraine
 Tel./Fax: +38(044) 369 54 12
 E-mail: export@icm.com.ua