



H0/00 MODEL CONSTRUCTION KIT 20 TON CEMENT WAGON

Bulk cement wagons were built before the nationalisation of the railways, but the first of the modern "Presflo" wagons was designed and built by British Railways at Shildon in 1954. The prototype proved extremely successful and further wagons were produced by various well-known rolling stock builders, all based upon the British Railways design. The "Presflo" wagon, although loaded by gravity, is discharged by air pressure through a flexible pipe from the wagon either to a storage silo or direct to a road vehicle. One of the largest users of "Presflo" wagons, the Cement Marketing Company, after successful experience with the British Railways wagons, placed an order for 60 wagons with the Butterley Company Limited. These wagons, produced in 1959 and 1960, have several detail improvements over earlier designs to enable speedier and more complete unloading. In common with most modern rolling stock the bulk cement wagons are fitted with vacuum brakes and roller bearing axle boxes for high-speed running.

Les wagons pour le transport du ciment en vrac furent construits avant la nationalisation des chemins de fer, mais le premier des wagons modernes "Presflo" fut conçu et construit par les Chemins de fer britanniques à Shildon en 1954. Le prototype s'avéra des mieux réussis et d'autres wagons furent réalisés par divers constructeurs bien connus de matériel roulant, d'après la conception des Chemins de fer britanniques. Le wagon "Presflo", bien que chargé par gravité, est déchargé par air comprimé à travers un tuyau flexible à partir du wagon soit à un silo d'emmagasinage, soit directement à un véhicule routier. L'un des principaux usagers de wagons "Presflo", la Cement Marketing Company, à la suite de bons résultats avec les wagons des Chemins de fer britanniques, passa une commande de 60 wagons à la Butterley Company Limited. Ces wagons, construits en 1959 et 1960, comportent plusieurs améliorations par rapport aux modèles précédents pour permettre un déchargement plus rapide et plus complet. En commun avec la majeure partie du matériel roulant moderne, les wagons à ciment en vrac sont dotés de freins à vide et de boîtes à graisse à roulement pour la marche rapide.

Zement-Sammelwaggons wurden vor Verstaatlichung der Eisenbahn gebaut. Die ersten modernen "Presflo"-Waggons wurden jedoch 1954 von British Railways konstruiert und gebaut. Der Prototyp erwies sich als äußerst erfolgreich, und weitere Waggons wurden von mehreren bekannten Waggonfabriken hergestellt und ruhten alle auf der Originalkonzeption von British Railways. Der "Presflo"-Waggon wird zwar durch Schwergewicht beladen, jedoch durch Luftdruck über einen Schlauch vom Waggon entweder in ein Silo oder direkt auf LKW entladen. Einer der größten Benutzer von "Presflo"-Waggons, die Cement Marketing Company, überschrieb nach erfolgreichen Erfahrungen mit Waggons von British Railways der Butterley Company Limited einen Auftrag über 60 Waggons. Diese Waggons wurden 1959 und 1960 hergestellt und bieten im Vergleich zu früheren Ausführungen mehrere Detailverbesserungen, die das Entladen beschleunigen und verbessern. Wie die meisten modernen Eisenbahnwaggons sind auch die Zement-Sammelwaggons mit Vakuumbremsen und Rollenlager-Achskästen für den Hochleistungseinsatz ausgerüstet.

TECHNICAL DATA

Length over buffers 19 ft. 11 in.; overall height 11 ft. 9 in., and wheel-base 10 ft. 6 in. Fitted vacuum brake with two cylinders operating two brake blocks per wheel with additional hand-brake each side for marshalling only. Four roller bearing axle boxes and hydraulic buffers.

GENERAL INSTRUCTIONS

It is recommended that exploded views are studied and assembly practised before cementing together. Note: small parts are best painted before assembly. Parts should be as drawn and any moulded tabs adhering to parts removed before assembly. All parts are numbered.

DONNEES TECHNIQUES

Longueur sur butoirs 6,08 m.; Hauteur totale 3,58 m.; Empattement 3,20 m. Frein à vide monté avec deux cylindres actionnant deux sabots de frein par roue avec frein à main supplémentaire de chaque côté pour la manoeuvre seulement. Quatre boîtes à graisse à roulement et tampons de choc hydrauliques.

INSTRUCTIONS GENERALES

Il est recommandé d'étudier avec soin les dessins et de s'exercer au montage avant de coller les pièces. On peint plus facilement les petites pièces avant de les assembler. Les pièces doivent coïncider avec les dessins et on doit séparer les supports des pièces avant d'assembler celles-ci. Toutes les pièces sont numérotées.

TECHNISCHE DATEN

Länge einschl. Puffern 6,08 m.; Gesamthöhe 3,58 m.; Radstand 3,20 m. Eingebaute Vakuumbremse mit zwei Zylindern, die zwei Bremsblöcke pro Rad betätigen, zusätzliche Handbremse an jeder Seite, ausschließlich zum Rangieren. Vier Rollenlager-Achskästen und Hydraulikpuffer.

ALLEGEMEINE BAUTIPS

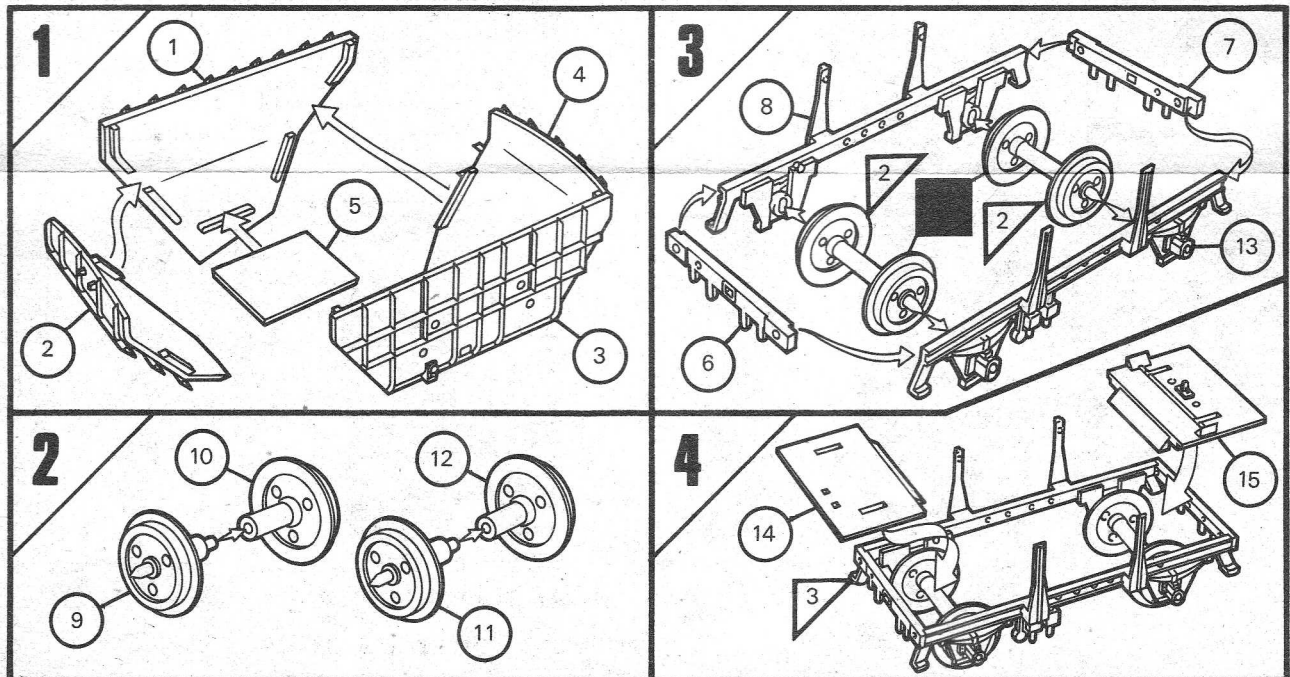
Anordnung und Vollzähigkeit aller Bauteile nach Anleitung, Abbildungen und Deckelbild überprüfen. Vor Bemalung und Montage Gussgrate entfernen und Teilepassung ungeeignet probieren. Nur nächstbenötigte Teile von Gussrippen lösen bzw Sichtbeutel entnehmen. Baufolge entspricht der Teilnummerierung.

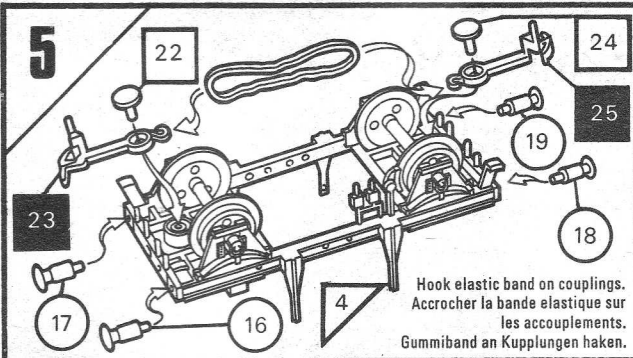
○ CEMENT COLLE KLEBEN

■ DO NOT CEMENT NE PAS COLLER NICHT KLEBEN

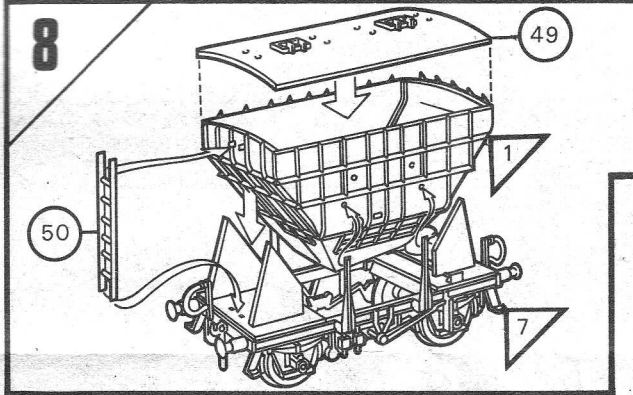
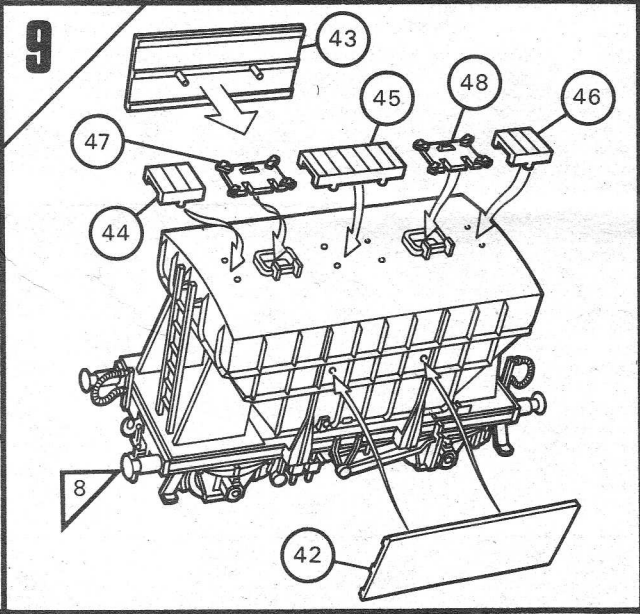
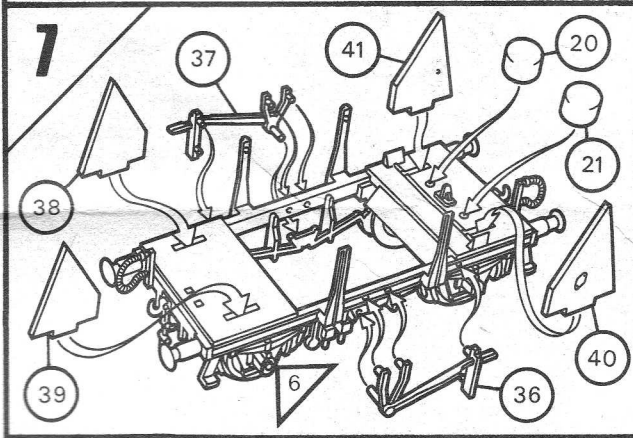
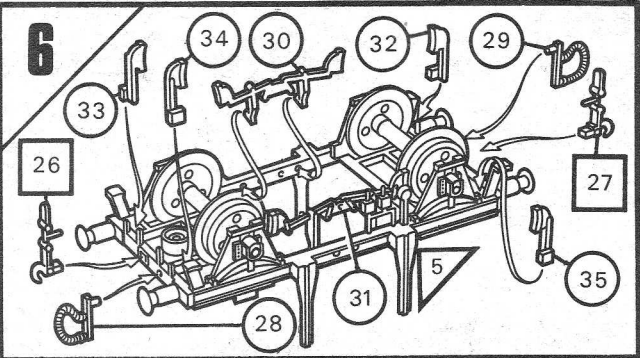
□ ALTERNATIVE PARTS PIÈCES ALTERNATIVES WECHSELBAUTEIL

△ ASSEMBLED SECTION ASSEMBLAGE BAUABSCHNITT





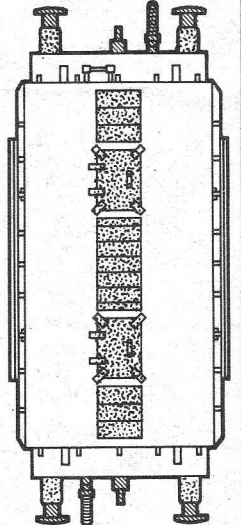
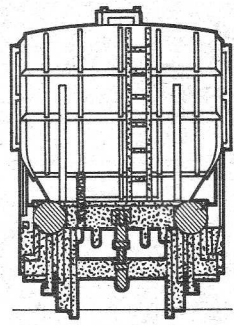
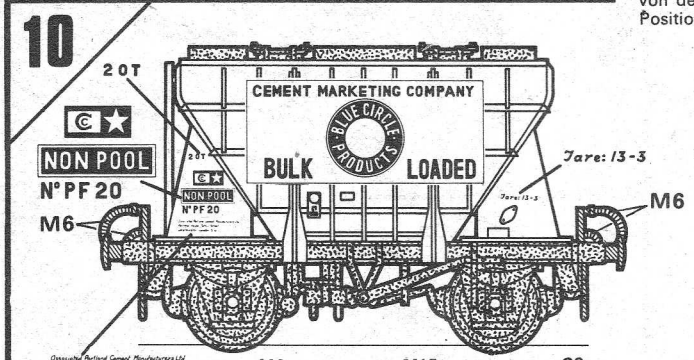
Hook elastic band on couplings.
 Accrocher la bande elastique sur
 les accouplements.
 Gummiband an Kupplungen haken.



Apply transfers, separate into required subjects
 dip in warm water for a few seconds, slide off
 backing into position shown in illustration.

Appliquer les décalcomanies, découper les
 sujets voulus, les tremper dans de l'eau tiède
 pendant quelques secondes, mettre en place et
 décoller le dos comme le montre l'illustration.

Dekals aufzukleben, aussortieren, einige Sekun-
 den lang in warmes Wasser tauchen und dann
 von der Unterlage herunter in die gewünschte
 Position schieben (siehe Abbildung).



Official British Cement Manufacturers Ltd
 Portland House, 70 Hill Street,
 Westminster, London, W. 1 U.K.

- M6**

 BLACK
 NOIR
 SCHWARZ
- M15**

 DEEP CREAM
 CRÈME FONCÉE
 MITTELCREMEGELB
- G8**

 SILVER
 ARGENT
 SILBER

USE IN CONJUNCTION WITH BOX ARTWORK
 UTILISER EN SUIVANT L'ILLUSTRATION SUR LA BOÎTE
 IN VERBINDUNG MIT DEM DECKELBILD BEACHTEN