

Вогнеметний танк Flammpanzer 38 (Hetzer) / Fire-throwing tank Flammpanzer 38 (Hetzer)

UM

No.355

1:72

UKR У грудні 1944 р. розпочався випуск вогнеметного танка Flammpanzer 38(t) Hetzer. На 20 винищувачів танків замість гармати встановили вогнемет "Flammenwerfer 41". Відсутність гармати маскувалась макетом-трубою. В бойовому відділенні встановили бак з вогнесумішшю об'ємом 700 літрів. Вогнемет мав дальність дії 60 м. Товщина лобової броні була 60 мм. Машина вагою 16 тонн мала максимальну швидкість 42 км/год. На танку встановлено 6-циліндровий 4-тактний двигун Praga AE потужністю 160 к.с. Екіпаж складався із чотирьох чоловік: радист, стрілок, заряджаючий та механік. Ці танки брали участь у операції під Арденнами, в Балатонській операції та в інших боях другої світової війни.

ENG In December 1944 they started the production of fire-throwing tank Flammpanzer 38(t). On 20 tank hunters instead of a gun have established a flamethrower "Flammenwerfer 41". Absence of a gun masked a breadboard model-tube. In fighting compartment have established a tank with flaming mixture in volume of 700 litres. The flamethrower had range of action of 60 m. The thickness of front armour was equal to 60 mm. The machine in weight of 16 tons had the maximal speed 42 km/h. The SPG is powered by 6 - cylinder four-stroke diesel Praga AE engine. The engine power is 160 hp. The crew consist of four members: a radio operator, a gunner, a loader and a driver. These tanks took part in operation near Ardennes, in Balaton operations and in other fights of the Second World War.

DEU Im Dezember 1944 hat man mit der Herstellung des Flammpanzer 38(t) begonnen. Auf 20 Vertilger der Tanks statt der Kanone haben der "Flammenwerfer 41" installiert. Die Abwesenheit der Kanone wurde vom Modell - Rohr maskiert. In der Kampfabteilung haben den Tank mit Flammenmischung im Umfang 700 Liter installiert. Die Flammenwerfer hatte die Weite der Aktion 60 m. Die Stirnpanzerung betrug 60 mm. Der Maschine, dessen Gewicht 16 t betrug, hatte die Höchstgeschwindigkeit von 42 km/h. Der Maschine hat den 6-Zylinder-Viertakt Dieselmotor Praga AE mit einer Leistung von 160PS. Besatzung - 4 Personen: Funker, Richtschütze, Ladeschütze und Fahrer. Diese Tanks nahmen an der Operation unter Ardennen, in Balaton der Operation und in anderen Kämpfen des zweiten weltumfassenden Krieges teil.

A

B

C

A

D

Legend:

- Деталі не застосовувати / Parts not for use / Teile werden nicht verwendet
- Клеїти / Glue / Kleben
- На вибір / Optional / Wahlweise
- Не клеїти / Don't glue / Nicht kleben
- Зігнути / Bend / Biegen
- Спилати / File down / Entfernen
- Нанести декаль / Apply decals / Abziehbilder anbringen
- Повторити з протилежного боку / Repeat same procedure on opposite side / Gleichen Vorgang auf gegenüberliegenden Seite wiederholen
- Зображення зібраних деталей / Illustration of assembled parts / Abbildung zusammengesetzter Teile

ПРОЧИТАТИ ПЕРЕД ПОЧАТКОМ СКЛАДАННЯ !

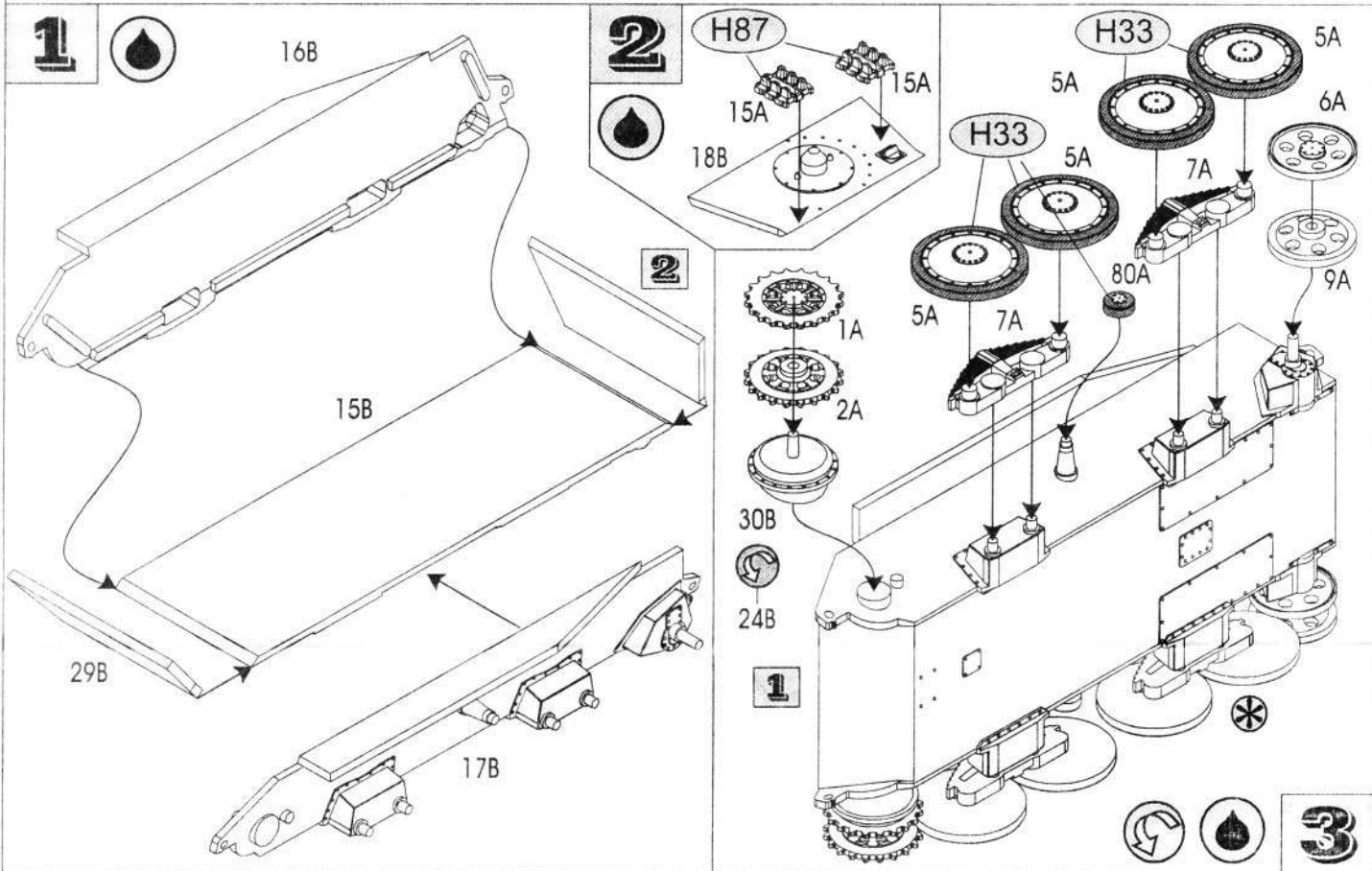
Деталі із рамок вирізати за допомогою гострого ножа або кусачок. Номери деталей позначені цифрами: 1, 2, 3... Рамка, в якій знаходиться деталь, позначена літерою: А, В, С... Порядок монтажу деталей позначений цифрами: 1, 2, 3... Клеїти деталі за допомогою клею Plastic CEMENT. Вирізати з аркуша потрібні декалі; помістити їх у посуд з чистою водою приблизно на 0,5 хвилини, накласти декалі на модель, а потім зсунути їх з аркуша. Для кращого прилипання, притиснути їх марлевим тампоном.

READ BEFORE YOU START!

Remove parts from frame with a sharp knife or a pair of scissors and trim away excess plastic. Do not pull off parts. Numbers of parts are marked figures: 1, 2, 3... Frames, in which the part is situated, are marked by letters: A, B, C... The parts assembling sequence is marked figures: 1, 2, 3... Use plastic cement only. Cut out from the sheet the necessary decals; plunge them into a vessel with pure water for about 0,5 minute; apply the decals on the kit, letting them slide from the paper. For a better adhesion, press them by means of clean rag.

VOR DEM ZUSAMMENSETZEN GUT DURCHLESEN!

Spritzling entfernen. Nummern der Einzelteile sind als Ziffer angegeben: 1, 2, 3... Der Rahmen, in welchem sich der Einzelteil befindet, wird als Buchstabe angegeben: A, B, C... Die Reihenfolge der Montage wird als Ziffer angegeben: 1, 2, 3... Bitte nur Plastikklebstoff verwenden. Die benötigten Abziehbilder vom Blatt abschneiden, in ein Glas reines Wasser für etwa 0,5 Minute eintauchen, auf das Modell legen und dann vom Papierbogen abnehmen. Um eine bessere Haftung zu erzielen, die Abziehbilder mit einem reinen Tuch andrücken.



HUMBROL

Чорний

H33 Matt Black
Mattschwarz

Сталевий, матовий

H87 Matt Steel Grey
Stahlgrau, matt

Пустельжно-жовтий

H93 Matt Desert Yellow
Wüstensand, matt

Червоно-коричневий

H100 Matt Red Brown
Rotbraun, matt

Дерев'яний

H110 Matt Natural Wood
Naturholz, matt

Іржавий

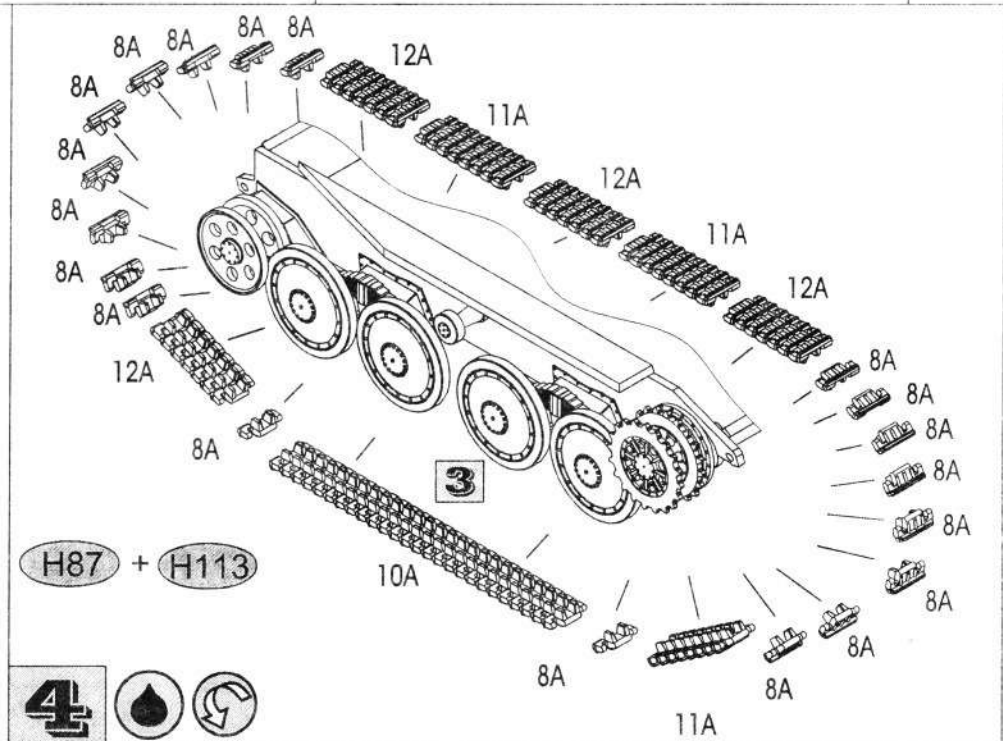
H113 Matt Rusty
Rostbraun, matt

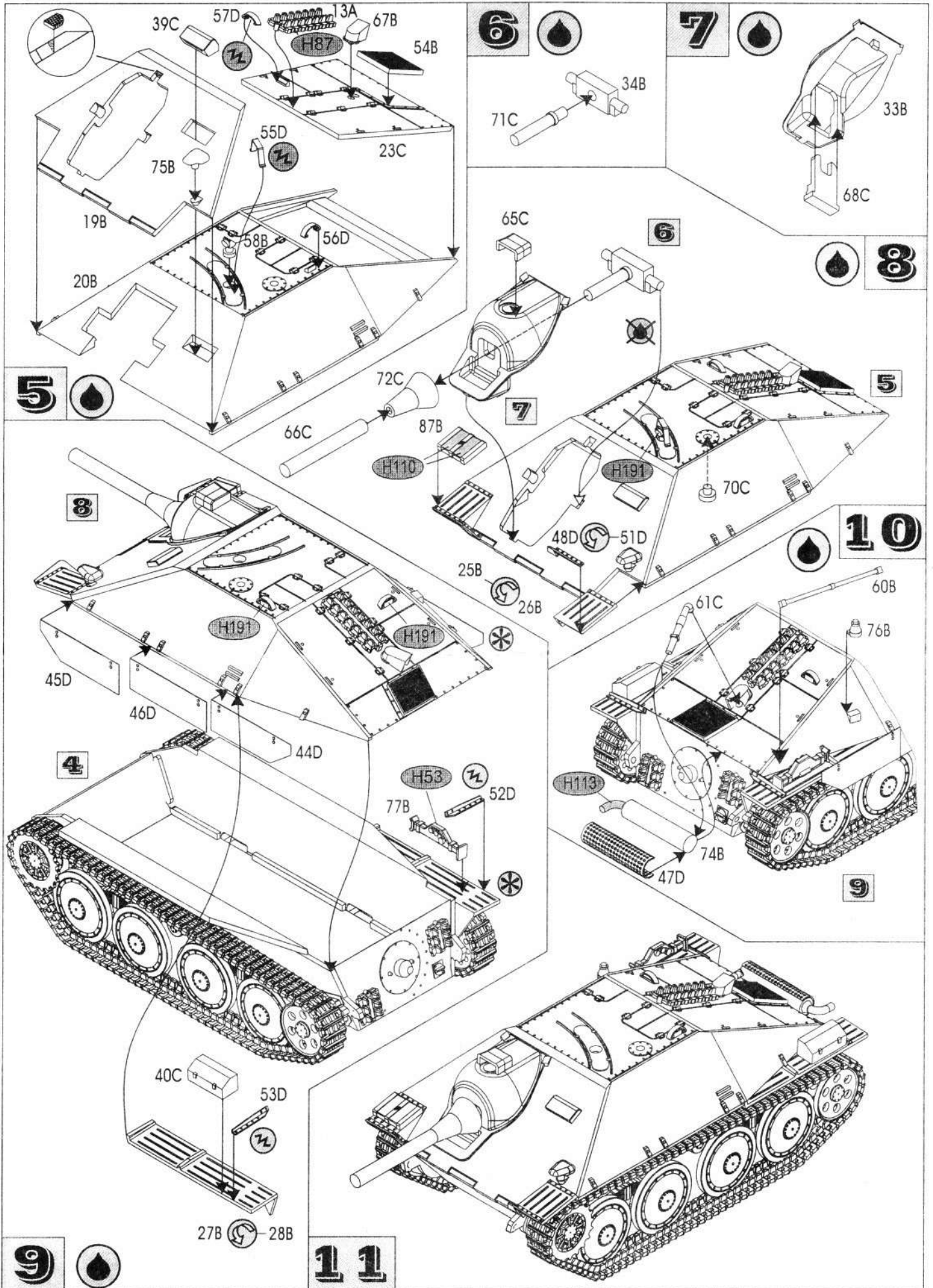
Зелений, матовий

H117 Matt US Light Green
USA Grün, matt

Сріблястий

H191 Chrome Silver
Chromsilber

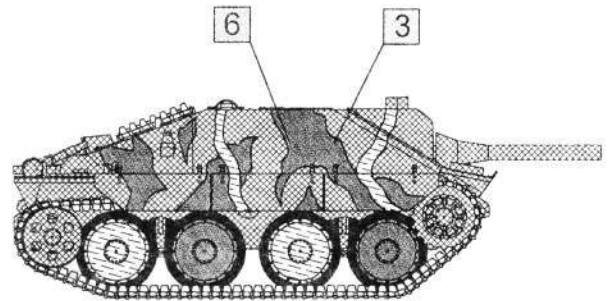
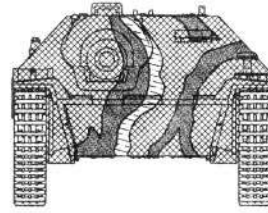
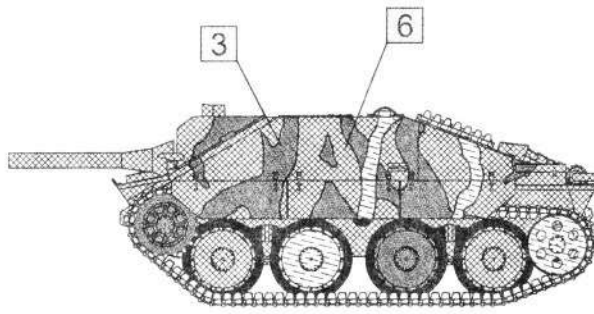
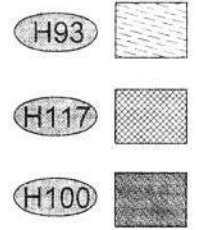




12



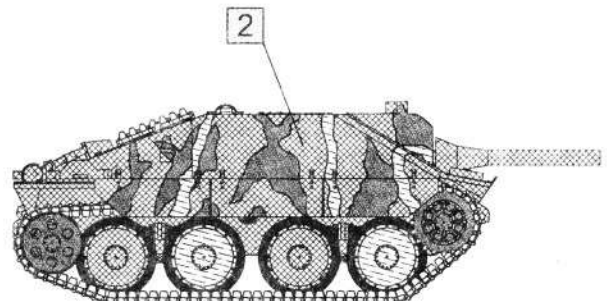
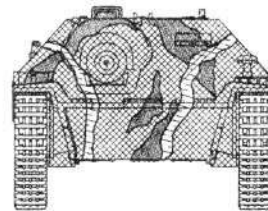
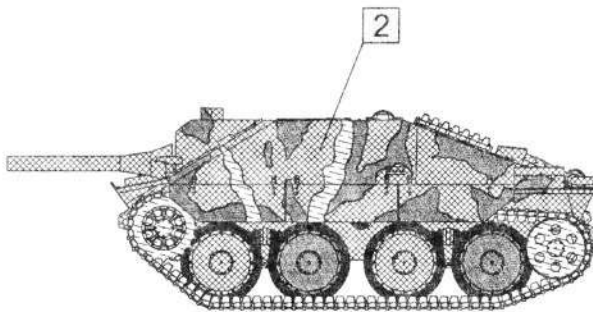
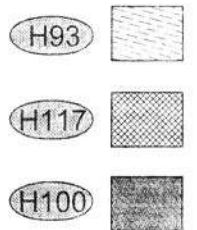
Арденни. Західний фронт. Грудень 1944 р.
Ardenness. Western front. December, 1944.



13



Озеро Балатон. Березень 1945 р.
Lake Balaton. March 1945.



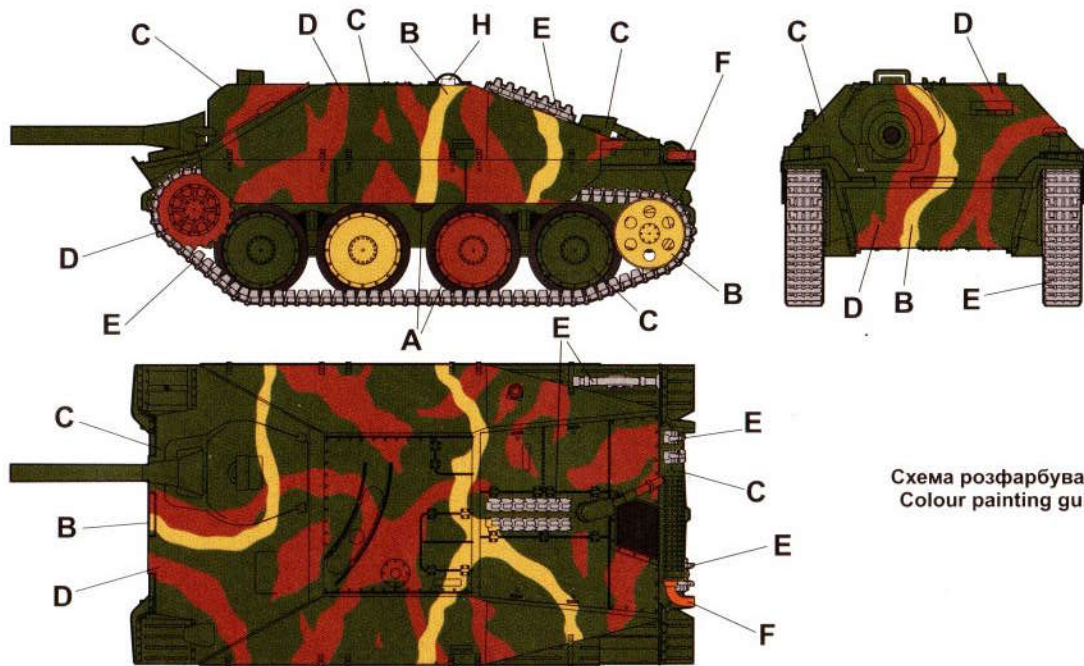


Схема розфарбування
Colour painting guide

HUMBROL

- A **33** Чорний (матовий)
Matt Black
Schwarz, matt
- B **93** Пустельно-жовтий
Matt Desert Yellow
Wüstensand, matt
- C **117** Зелений (матовий)
Matt US Light Green
USA Grün, matt
- D **100** Червоно-коричневий
Matt Red Brown
Rotbraun, matt
- E **87** Сталевий (матовий)
Matt Steel Grey
Stahl, matt
- F **113** Іржавий (матовий)
Matt Rusty
Rostbraun, matt
- H **191** Сріблястий, хром
Chrome Silver
Chromsilber

У грудні 1944 р. розпочався випуск вогнеметного танка Flampanzer 38(t) Hetzer. На 20 винищувачів танків замість гармати встановили вогнемет Flammenwerfer 41. Відсутність гармати маскувалась макетом-трубою. В бойовому відділенні встановили бак з вогнесумішшю об'ємом 700 літрів. Вогнемет мав дальність дії 60 м. Ці танки брали участь у операції під Арденнами, в Балатонській операції та в інших боях другої світової війни.



In December 1944 they started the production of fire-throwing tank Flammpanzer 38(t). On 20 tank hunters instead of a gun have established a flamethrower Flammenwerfer 41. Absence of a gun masked a breadboard model-tube. In fighting compartment have established a tank with flaming mixture in volume of 700 litres. The flamethrower had range of action of 60 m. These tanks took part in operation near Ardennes, in Balaton operations and in other fights of the Second World War.



Im Dezember 1944 hat man mit der Herstellung des Flammpanzer 38(t) begonnen. Auf 20 Vertilger der Tanks statt der Kanone haben der Flammenwerfer 41 installiert. Die Abwesenheit der Kanone wurde vom Modell - Rohr maskiert. In der Kampfabteilung haben den Tank mit Flammenmischung im Umfang 700 Liter installiert. Die Flammenwerfer hatte die Weite der Aktion 60 m. Diese Tanks nahmen an der Operation unter Ardennen, in Balaton der Operation und in anderen Kämpfen des zweiten weltumfassenden Krieges teil.



1



2



2



212

3

212



5



6



6



322867

4

322867



7

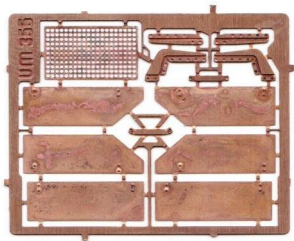
124

124



355

HETZER Flammepanzer 38



UM 355