

# ALPINE RENAULT A110

## MONTE-CARLO '71



1/24 SPORTS CAR SERIES NO.278



1/24スポーツカーシリーズNO.278  
アルピーヌ ルノー A110 モンテカルロ '71

The 1971 Monte Carlo Rally took place during some of the harshest weather in the race's history, including blizzards, rain and ice. In the face of such adverse conditions, the small French Alpine Renault A110 sports cars were able to not only snatch victory from previous champion Porsche, but to dominate the podium in the 1, 2 and 3 positions.

The Alpine was developed by Jean Rédélé, who initially raced with the Renault 4CV. He soon noticed the limitations of its heavy body, and decided to replace it with his own design made of FRP. Rédélé drove a modified 4CV, dubbed the Alpine, to victory in the Mille Miglia road race in 1955, and continued to develop new versions based on Renault cars. The Alpine A110 was released in 1963, and was based on the Renault 8. It featured a lightweight FRP body and rear wheel drive powered by a

Die 1971er Rallye Monte Carlo fand unter den härtesten Wetterbedingungen in der Renngeschichte statt, mit Schneestürmen, Regen und Eis. Angesichts solch widriger Bedingungen waren die kleinen französischen Sportwagen Alpine Renault A110 in der Lage, nicht nur dem Vorjahresmeister Porsche den Sieg abzufragen, sondern sie dominierten mit den ersten 3 Plätzen das Siegerpodest.

Der Alpine wurde von Jean Rédélé entwickelt, welcher ursprünglich mit dem Renault 4CV Rennen fuhr. Er merkte sehr bald die Einschränkungen durch die schwere Karosserie und entschied, diese durch eine Eigenkonstruktion aus GFK zu ersetzen. Rédélé steuerte einen modifizierten 4CV, den er Alpine nannte, zum Sieg beim Mille Miglia Straßenrennen 1955 und fuhr fort, neue Versionen auf der Basis von Renault-Autos zu entwickeln. Der Alpine A110 kam 1963 heraus und basierte auf dem Renault 8. Er besaß eine leichtgewichtige GFK-Karosserie

Le Rallye de Monte Carlo 1971 s'est déroulé dans les conditions météorologiques les plus dures de l'histoire de cette épreuve avec des tempêtes, de la pluie et du verglas. Dans de telles circonstances, la petite Alpine Renault A110 française remporta non seulement le rallye mais prit également les trois premières places de cette épreuve prestigieuse.

L'Alpine a été développée par Jean Rédélé qui débuta la compétition sur une Renault 4CV. Il fut très tôt limité par la lourdeur de sa carrosserie et décida de la remplacer par une en fibre de verre de sa conception. Rédélé remporta les Mille Miglia 1955 au volant d'une 4CV modifiée dénommée Alpine et continua à développer de nouvelles versions basées sur des voitures Renault. L'Alpine A110 apparue en 1963 était basée sur

1911年に初開催された伝統のモンテカルロラリー。40回目を迎えた1971年大会は、猛吹雪と氷結に見舞われ、例年以上の過酷なラリーとなりました。そんな中、前年の覇者ポルシェを破り、しかも1,2,3フィニッシュという最高の成績で初優勝を飾ったのがフランスの小さなスポーツカー、アルピーヌ・ルノーA110です。

ジャン・レデレという一人の情熱家によって1955年に創設されたアルピーヌ。レデレは父親が営んでいたルノー・ディーラーの仕事を引き継ぎ、自らはルノーを改造したマシンでレースに積極的に参戦。好成績をあげるとともに、アルピーヌの名を持つルノーをベースとしたスペシャルモデルの生産をスタートさせたのです。ルノー各車の変遷に合わせて、A106、A108と進化してきたアルピーヌの成功作が1963年に登場したA110です。ルノー8がベースのA110は美しく軽量のFRP製ボディが架装され、956cc4気筒エンジンにリヤに搭載して後輪を駆動。年ごとに改良が施されて77

956cc 4-cylinder engine. The A110 proved its ability by dominating road races held throughout the late 60's and early 70's, with its win at the 1971 Monte Carlo Rally undoubtedly crowning the pinnacle of its career. 6 souped-up A110 cars with 1,600cc engines took part in that race, establishing a strong lead with their 1st place finish in the opening stage from Marrakech to Monte Carlo. Despite blizzard conditions, the A110 driven by O. Anderson and D. Stone maintained the lead in the 2nd stage, and the A110 clinched victory in the 3rd stage, which included difficult night driving through the celebrated Turini Pass. The Alpine enjoyed great success in 1971, with a victory that year in the European Rally Championship as well.

rie und einen Heckantrieb mit einem 956cm<sup>3</sup> 4-Zylindermotor. Der A110 stellte seine Fähigkeiten unter Beweis, indem er die zwischen den späten 60er und frühen 70er Jahren abgehaltenen Straßenrennen dominierte, wobei er mit dem Gewinn der 1971er Rallye Monte Carlo unzweifelhaft seine Karriere krönte. 6 aufgemotzte A110 Wagen mit 1.600cm<sup>3</sup> Motoren nahmen an diesem Rennen teil und schafften sich mit dem Einlauf auf dem 1. Platz in der Eröffnungsetappe von Marrakech nach Monte Carlo gleich eine stramme Führung. Trotz Schneesturm-Bedingungen hielt der von O. Anderson und D. Stone geführte A110 die Führung in der 2. Etappe, und der A110 schnappte sich den Sieg in der 3. Etappe, welche die schwierige Nachtfahrt über den berühmten Turini-Pass beinhaltete. Der Alpine feierte 1971 seine größten Erfolge, wozu auch der Gewinn der Rallye-Europameisterschaft in diesem Jahr gehörte.

la Renault 8. Elle était dotée d'une carrosserie en fibre de verre et d'un moteur 4 cylindres de 956cm<sup>3</sup> entraînant les roues arrière. L'A110 fit la preuve de ses qualités en dominant les courses sur route entre la fin des années 1960 et le début des années 1970, le point culminant de sa carrière étant sa victoire au Rallye de Monte Carlo 1971. Six A110 gonflées avec moteur de 1.600cm<sup>3</sup> participèrent à cette épreuve, menant la course dès la première étape de Marrakech à Monte Carlo. Malgré le blizzard, l'A110 de O. Anderson et D. Stone conserva la tête à la fin de la 2<sup>ème</sup> étape, et l'A110 s'appropriä définitivement la victoire durant la 3<sup>ème</sup> étape qui comportait un très difficile passage de nuit du célèbre col de Turini. L'Alpine connut une grande année 1971, remportant également le titre de Championne d'Europe des Rallyes.

年まで生産が続けられました。モータースポーツにも積極的に参戦したA110。中でもその名を一気に高めたのが1971年のモンテカルロラリーでの優勝といえるでしょう。この年、ワークスアルピーヌルノーチームは1600ccエンジンを搭載した6台のマシンを投入。当時のラリー第1ステージは10都市からモンテカルロに集まるというもので、6台のA110はモロッコのマラケシュをスタートし、一条乱れぬ編隊を組んでモナコに一番乗りを果たします。本格的な競技区間となる第2ステージは猛吹雪の悪条件。ここでもA110は速さを見せて、O.アンダーソン/D.ストーン組が首位を守ります。生き残った30台が挑むのは難所として名高いチュリニ峠を含む3カ所の夜間の峠越えで構成された第3ステージ。ここでもA110は好走を見せて、ついに表彰台を独占する快挙を達成。さらに他のラリーでも大活躍を見せて、この年のヨーロッパラリー選手権(ERC)のメーカーチャンピオンをも獲得したのです。

24278 Alpine A110 Monte-Carlo '71 (1052626)



作る前にならず  
お読みください。  
READ BEFORE ASSEMBLY.  
ERST LESEN - DANN BAUEN.  
LIRE AVANT ASSEMBLAGE.

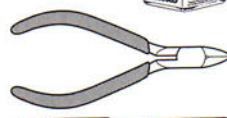
● Bien lire et assimiler les instructions avant de commencer l'assemblage. La construction du modèle par un enfant doit s'effectuer sous la surveillance d'un adulte.

● 用意する工具 / Tools recommended / Benötigtes Werkzeug / Outilsage nécessaire

接着剤 (プラスチック用)  
Cement  
Kleber  
Colle



ニッパー  
Side cutters  
Seitenschneider  
Pince coupante



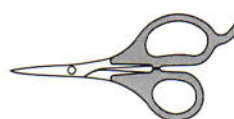
ナイフ  
Modelling knife  
Modellermesser  
Couteau de modélisme



ピンセット  
Tweezers  
Pinzette  
Précèlles



はさみ  
Scissors  
Schere  
Ciseaux



● 塗装指示のマークです。タミヤカラーのカラーナンバーで指示しました。

This mark denotes numbers for Tamiya Paint colors. / Dieses Zeichen gibt die Tamiya-Farbnummern an. / Ce signe indique la référence de la peinture Tamiya à utiliser.

- TS-54 ● ライトメタリックブルー / Light metallic blue / Hell Metallicblau / Bleu clair métallisé
- TS-29 ● セミグロスブラック / Semi gloss black / Seidenglanz Schwarz / Noir satiné
- X-2 ● ホワイト / White / Weiß / Blanc
- X-11 ● クロームシルバー / Chrome silver / Chrom-Silber / Aluminium chromé
- X-13 ● メタリックブルー / Metallic blue / Blau-Metallic / Bleu métallisé
- X-18 ● セミグロスブラック / Semi gloss black / Seidenglanz Schwarz / Noir satiné
- X-24 ● クリアイエロー / Clear yellow / Klar-Gelb / Jaune translucide
- X-26 ● クリアオレンジ / Clear orange / Klar-Orange / Orange translucide
- X-27 ● クリアレッド / Clear red / Klar-Rot / Rouge translucide
- XF-1 ● フラットブラック / Flat black / Matt Schwarz / Noir mat
- XF-2 ● フラットホワイト / Flat white / Matt Weiß / Blanc mat
- XF-16 ● フラットアルミ / Flat aluminum / Matt Aluminium / Aluminium mat

● このキットは組み立てモデルです。作る前に必ず説明書を最後までお読みください。また小学生などの低年齢の方が組み立てる時は、保護者の方もお読みください。● 接着剤や塗料は、必ずプラスチック用をお使いください。(別売)

● Read carefully and fully understand the instructions before commencing assembly. A supervising adult should also read the instructions if a child assembles the model.

● Bevor Sie mit dem Zusammenbau beginnen, sollten Sie alle Anweisungen gelesen und verstanden haben. Fall sein Kind das Modell zusammenbaut, sollte ein beaufsichtigender Erwachsener die Bauanleitung ebenfalls gelesen haben.

⚠ 注意

- 工具の使用には十分注意してください。特にナイフ、ニッパーなどの刃物によるケガや事故に注意してください。
- 接着剤や塗料は使用する前にそれぞれの注意書きをよく読み、指示に従って正しく使用し、使用する時は換気に十分注意してください。
- 小さなお子様のいる所での作業はやめてください。小さな部品の飲み込みや、ビニール袋をかぶったの窒息などの危険な状況が考えられます。

⚠ CAUTION

● When assembling this kit, tools including knives are used. Extra care should be taken to avoid personal injury.

● Read and follow the instructions supplied with paint and/or cement, if used (not included in kit). Use plastic cement and paints only.

● Keep out of reach of small children. Children must not be allowed to suck any part, or pull vinyl bag over their heads.

⚠ VORSICHT

● Beim Zusammenbau dieses Bausatzes werden Werkzeuge einschließlich Messer verwendet. Zur Vermeidung von Verletzungen ist besondere Vorsicht angebracht.

● Wenn Sie Farben und/oder Kleber verwenden (nicht im Bausatz enthalten), beachten und befolgen Sie die dort beiliegenden Anweisungen. Nur Klebstoff und Farben für Plastik verwenden.

● Bausatz von kleinen Kindern fernhalten. Verhü-

ten Sie, daß Kinder irgendwelche Bauteile in den Mund nehmen oder Plastiktüten über den Kopf ziehen.

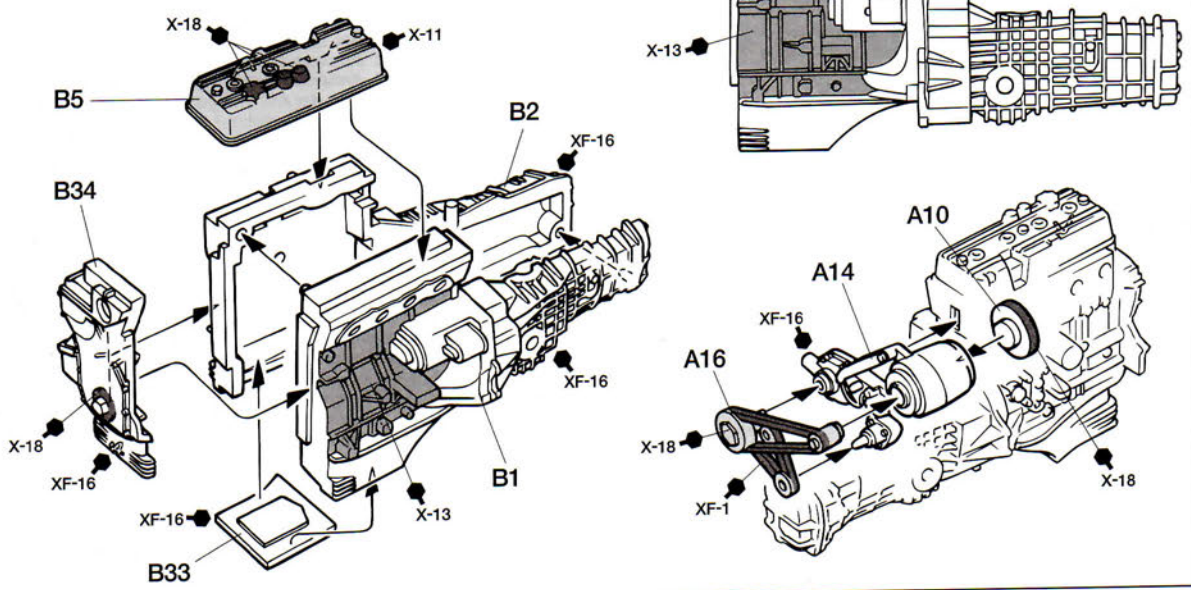
⚠ PRECAUTIONS

● L'assemblage de ce kit requiert de l'outillage, en particulier des couteaux de modélisme. Manier les outils avec précaution pour éviter toute blessure.

● Lire et suivre les instructions d'utilisation des peintures et ou de la colle, si utilisées (non incluses dans le kit). Utiliser uniquement une colle et des peintures spéciales pour le polystyrène.

● Garder hors de portée des enfants en bas âge. Ne pas laisser les enfants mettre en bouche ou sucer les pièces, ou passer un sachet vinyl sur la tête.

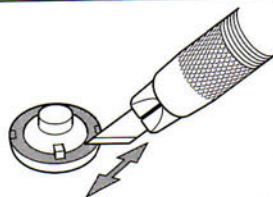
1 エンジンの組み立て  
Engine  
Motor  
Moteur



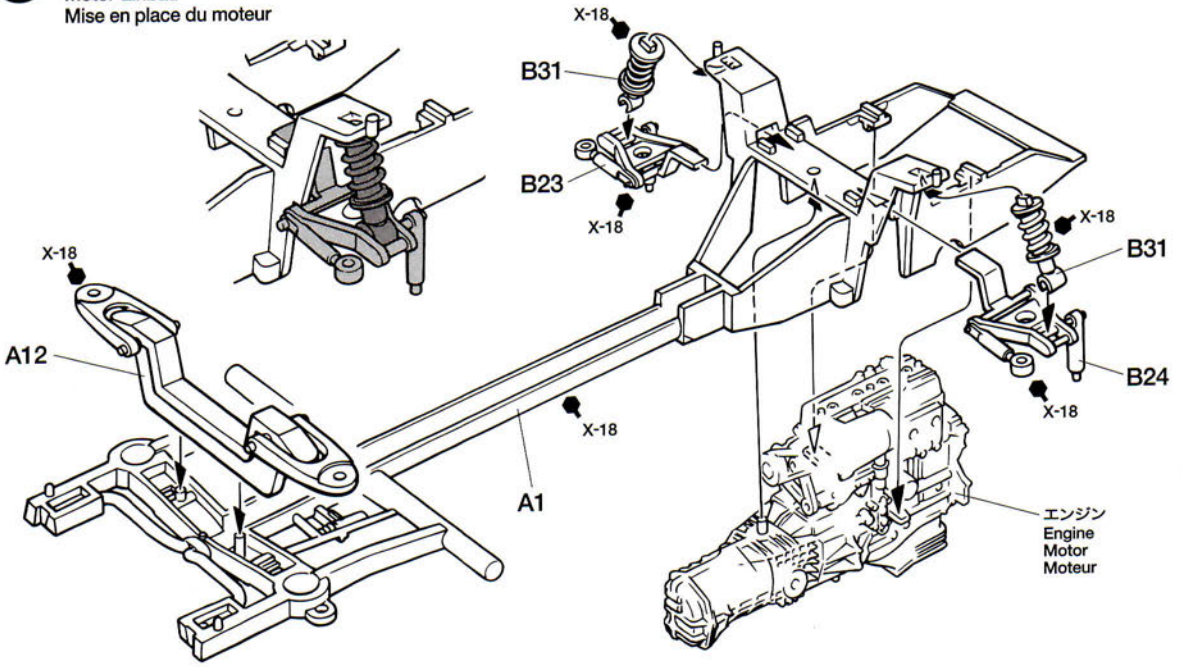
- ★ 部品はニッパーでいねいに切り取り、切り口はカッターナイフできれいにします。
- ★ Cut off parts using side cutters and flatten using modeling knife.
- ★ Die Teile mit einem Seitenschneider abwickeln und Grat mit Modellbaumesser glätten.
- ★ Détacher les pièces au moyen de pinces coupantes et aplatir avec un couteau de modélisme.



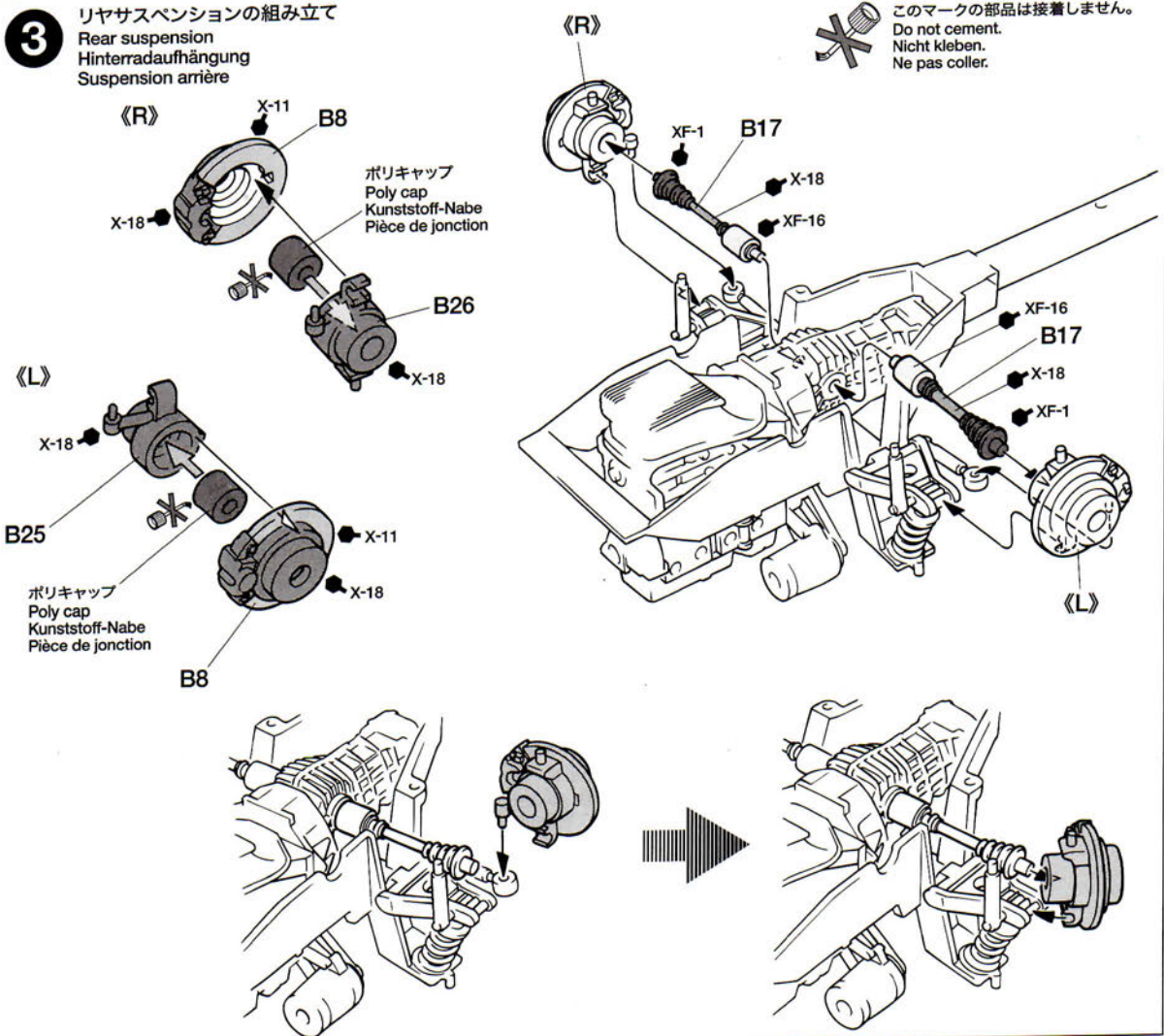
- ★ メッキ部品を接着する際は、必ず接着面のメッキをはがしてください。
- ★ Remove plating from areas to be cemented.
- ★ An den Klebestellen muß die Chromschicht abgeschabt werden.
- ★ Enlever le revêtement chromé des parties à encoller.



**2** エンジンの取り付け  
Attaching engine  
Motor-Einbau  
Mise en place du moteur

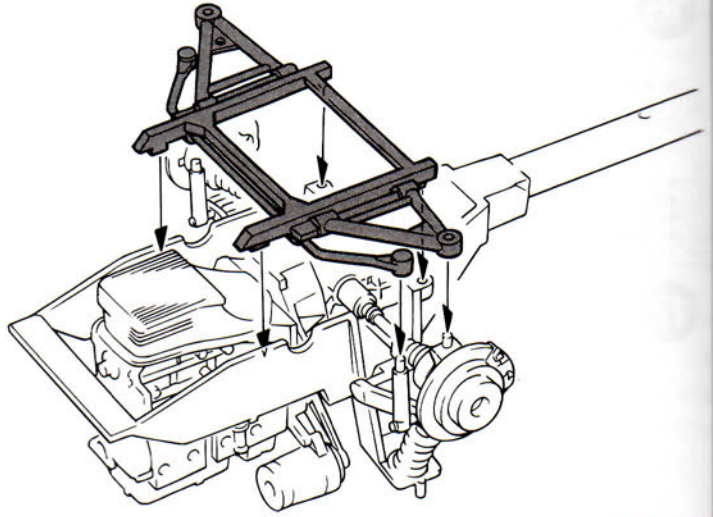
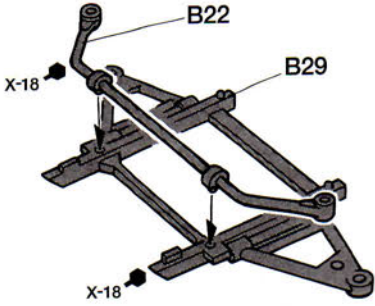


**3** リヤサスペンションの組み立て  
Rear suspension  
Hinterradaufhängung  
Suspension arrière



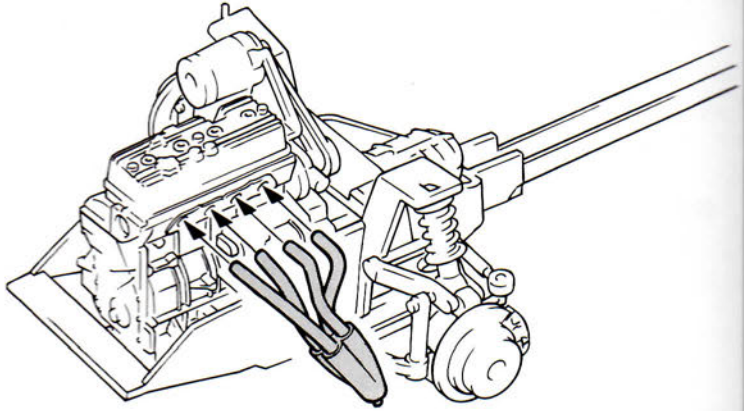
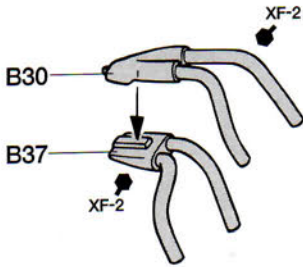
4

リヤロアアームの組み立て  
Rear lower arms  
Hintere, untere Arme  
Triangles inférieurs arrière



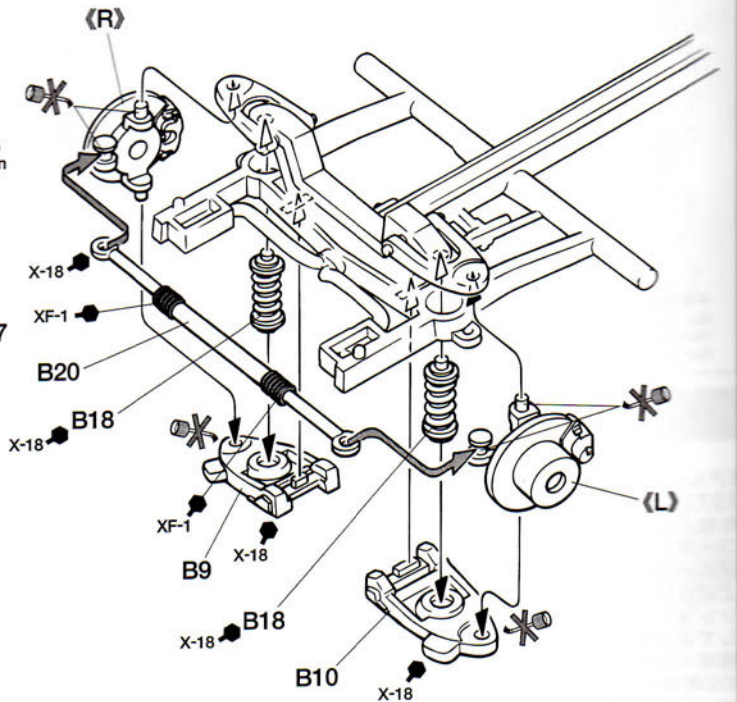
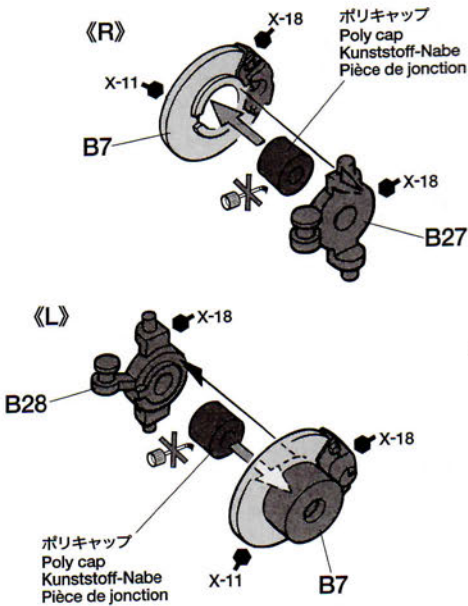
5

排気管の組み立て  
Exhaust pipes  
Auspuffrohre  
Echappements



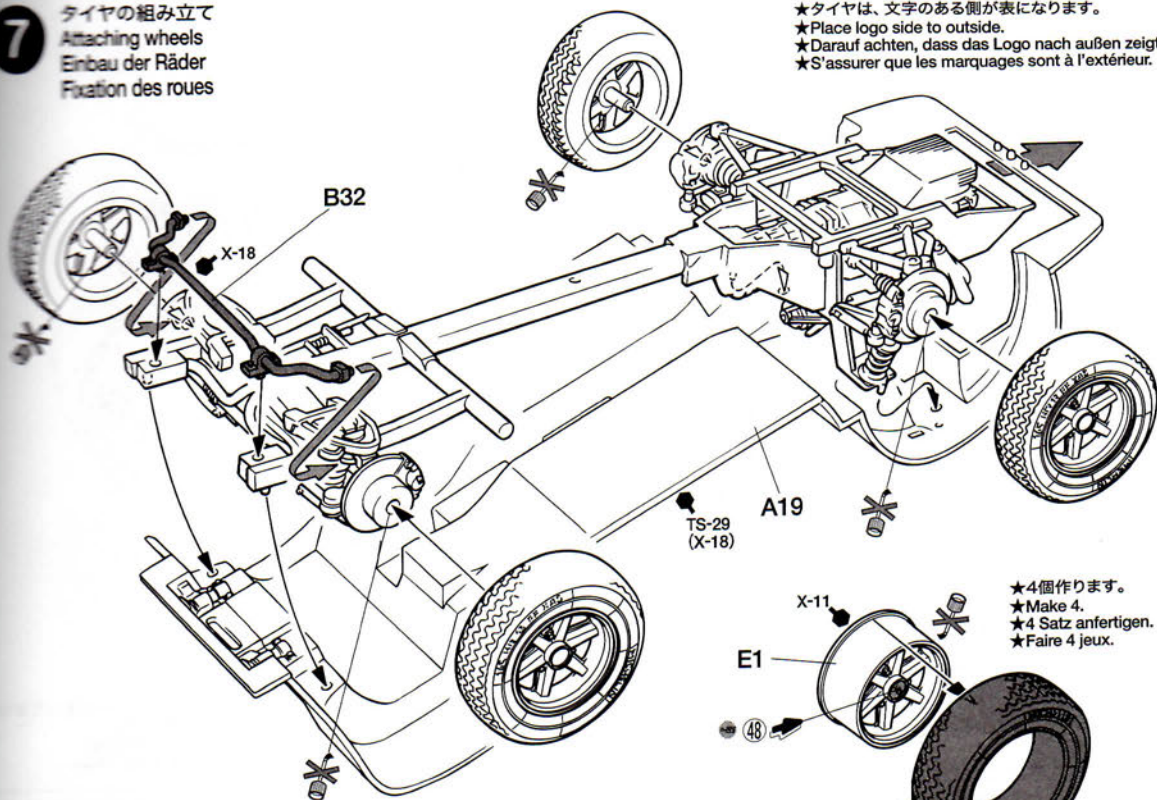
6

フロントサスペンションの組み立て  
Front suspension  
Vorderradaufhängung  
Suspension avant



**7** タイヤの組み立て  
Attaching wheels  
Einbau der Räder  
Fixation des roues

★タイヤは、文字のある側が表になります。  
★Place logo side to outside.  
★Darauf achten, dass das Logo nach außen zeigt.  
★S'assurer que les marquages sont à l'extérieur.

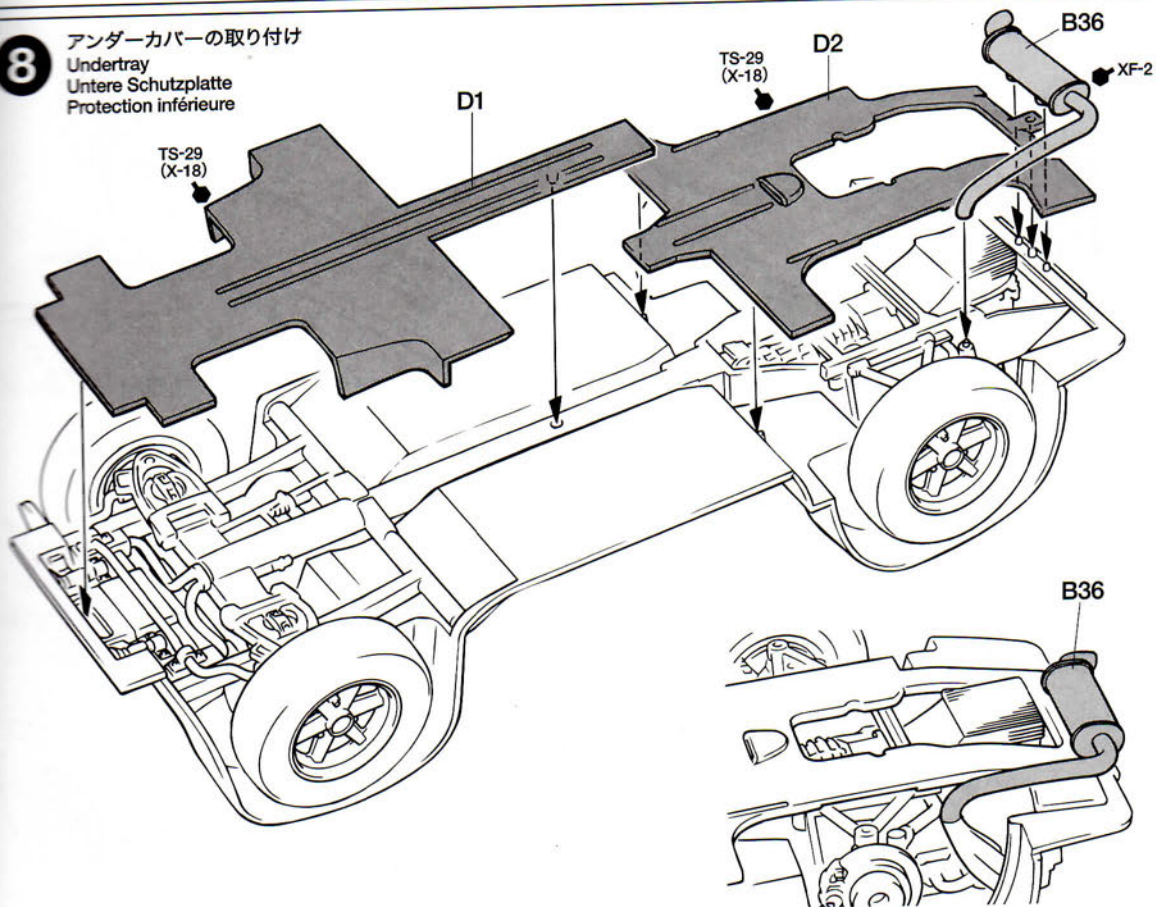


★4個作ります。  
★Make 4.  
★4 Satz anfertigen.  
★Faire 4 jeux.

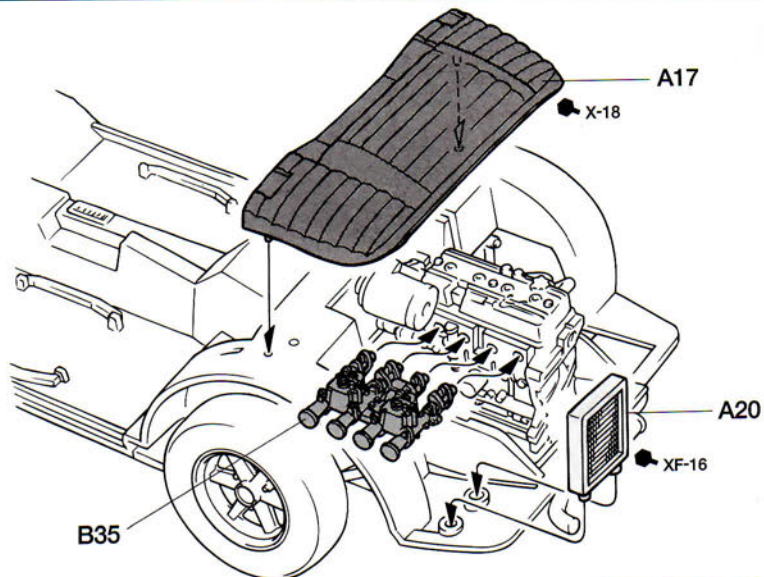
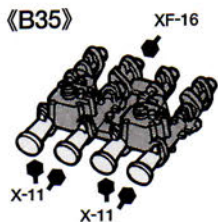
タイヤ  
Tire  
Reifen  
Pneu

 指示の番号のスライドマークをはります。  
Number of decal to apply.  
Nummer des Abziehbildes, das anzubringen ist.  
Numéro de la décalcomanie à utiliser.

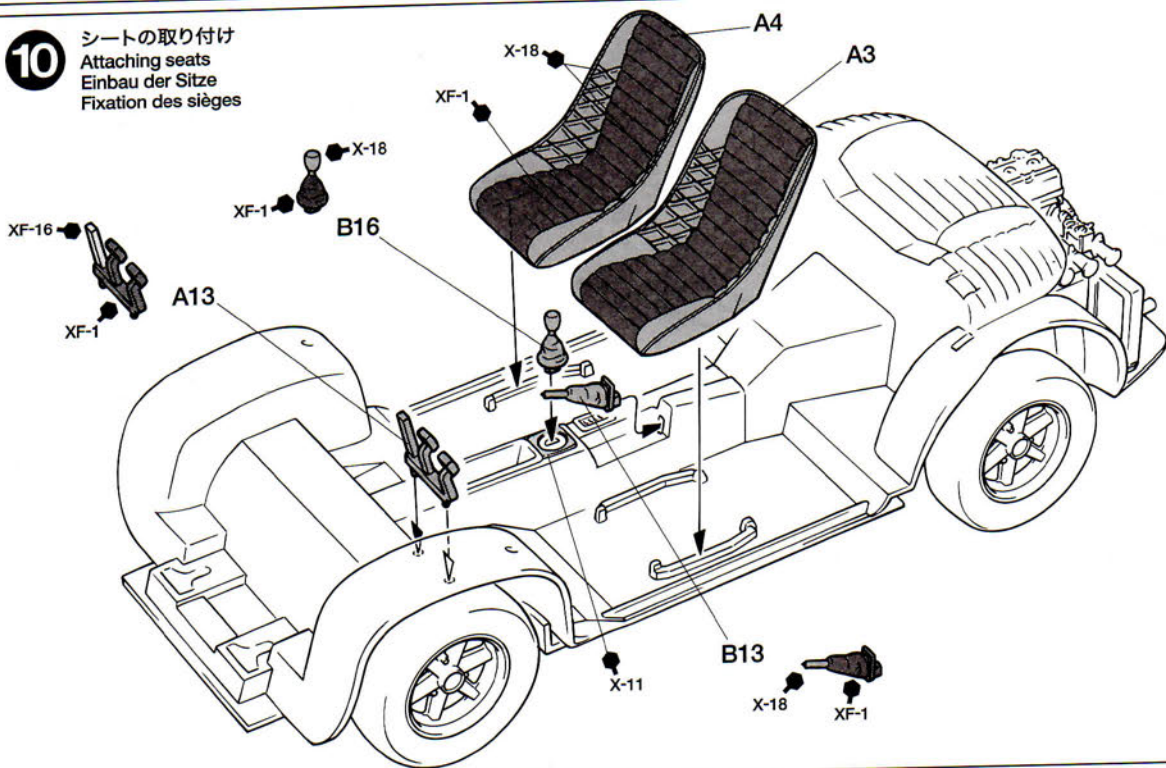
**8** アンダーカバーの取り付け  
Undertray  
Untere Schutzplatte  
Protection inférieure



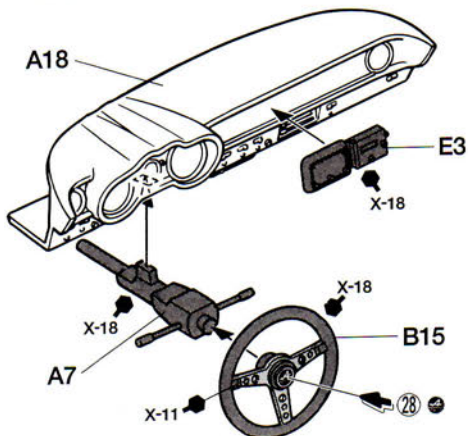
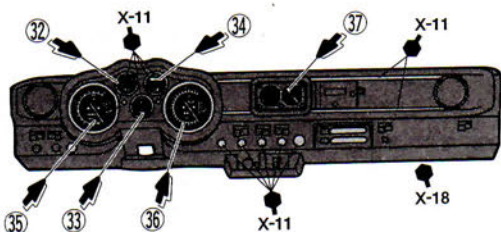
**9** キャブレターの取り付け  
Attaching carburetor  
Einbau des Vergasers  
Fixation du carburateur



**10** シートの取り付け  
Attaching seats  
Einbau der Sitze  
Fixation des sièges

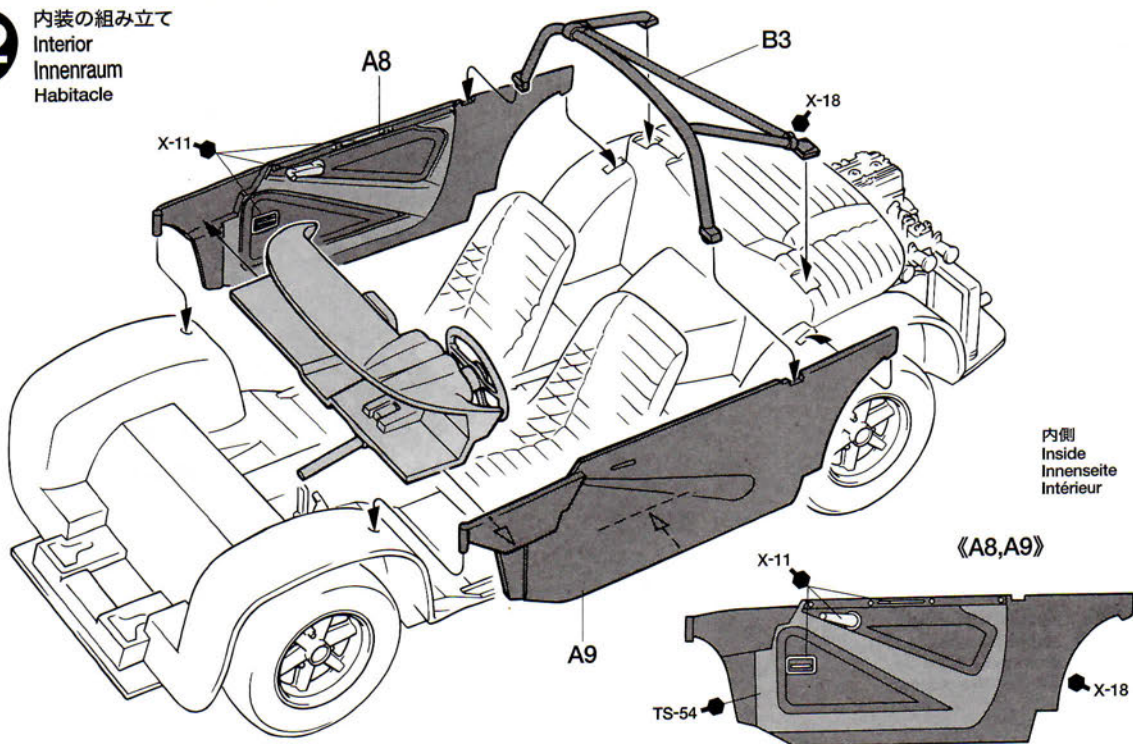


**11** ダッシュボードの組み立て  
Dashboard  
Armaturenbrett  
Tableau de bord



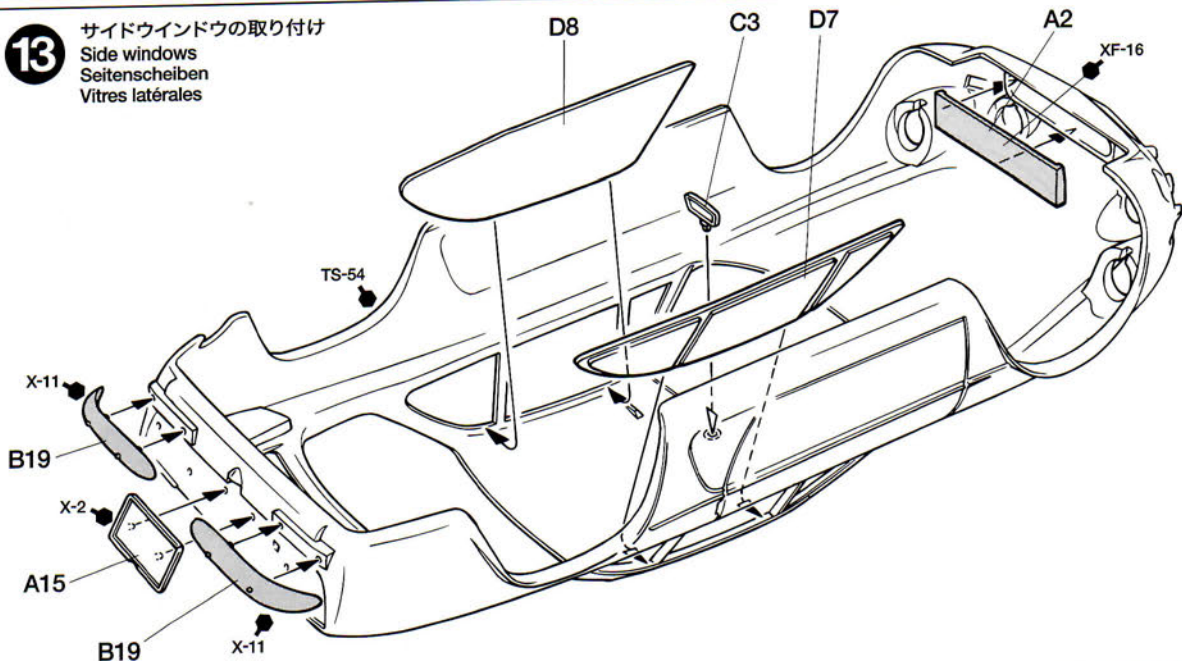
12

内装の組み立て  
Interior  
Innenraum  
Habitable



13

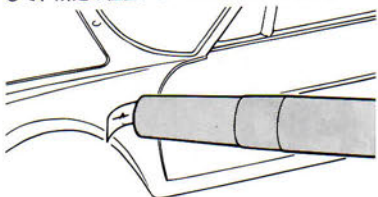
サイドウィンドウの取り付け  
Side windows  
Seitenscheiben  
Vitres latérales



## METAL TRANSFERS

《インレットマークの貼り方》

- ① 貼りたいマークを、台紙ごとカッターナイフなどで切り取ります。
- ② 台紙からマークのついた透明なシールをはがして、所定の位置にシールを貼り付けます。



- ③ シールの上から、ボールペンのふたなどでマークを車体に強くこすりつけます。
- ④ 車体にマークがしっかり付いているかどうか、確かめながらゆっくりとシールをはがします。

### HOW TO APPLY METAL TRANSFERS

- ① Cut around metal transfer using a sharp modeling knife.
- ② Remove the metal transfer and transparent film from lining, using tweezers.
- ③ Place the film and metal transfer into position and rub the metal parts lightly.
- ④ Carefully peel away the transparent film from model and metal transfer, making sure the metal stays on the model.

### WIE METALL-STICKER ANGEBRACHT WERDEN

- ① Schneiden Sie mit einem scharfen Modelliermesser um den Metall-Sticker herum.

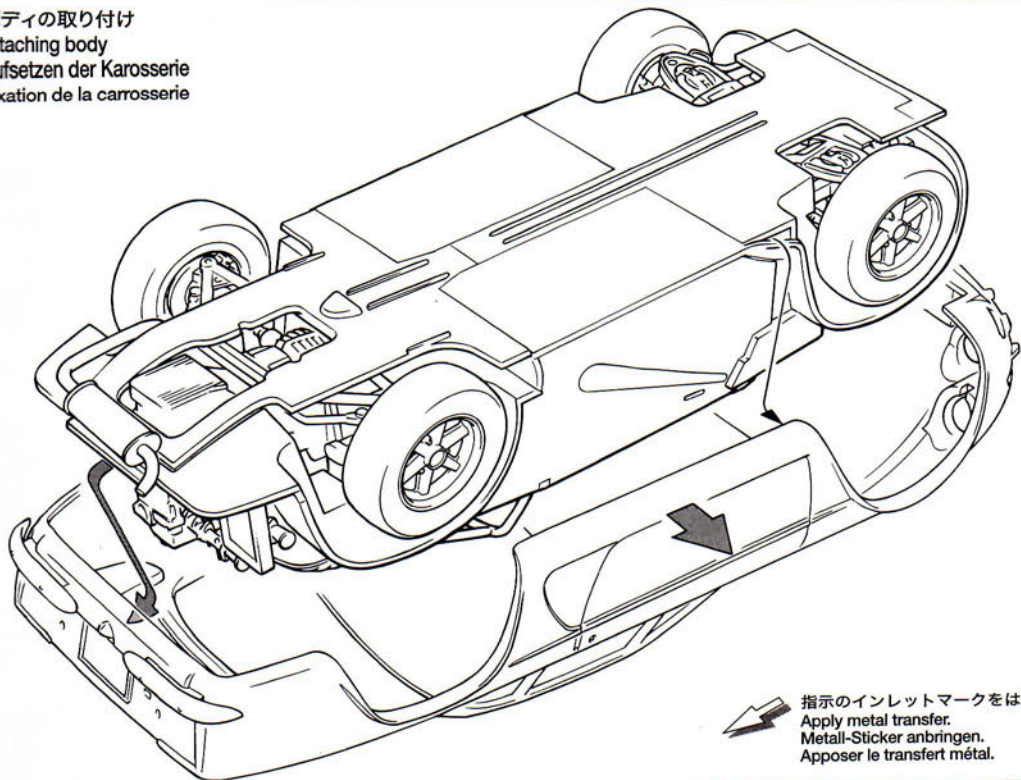
- ② Entfernen Sie mit einer Pinzette den Metall-Sticker und die Transparentfolie von den Kennzeichnungslinien.
- ③ Die Folie und den Metall-Sticker an die entsprechende Stelle plazieren und festrubbeln.
- ④ Schaben Sie die Transparentfolie vorsichtig von dem Modell und dem Metall-Sticker ab und stellen Sie sicher, daß das Metall nicht mit abgezogen wird.

### COMMENT APPLIQUER LES TRANSFERTS METAL

- ① Découper le motif à l'aide d'un couteau de modéliste pointu.
- ② Retirer le transfert métal et le film transparent du support à l'aide de précelles.
- ③ Placer le film et le transfert métal à l'endroit souhaité puis frotter fermement.
- ④ Enlever délicatement le film transparent en s'assurant que le métal ne se décolle pas du modèle.

14

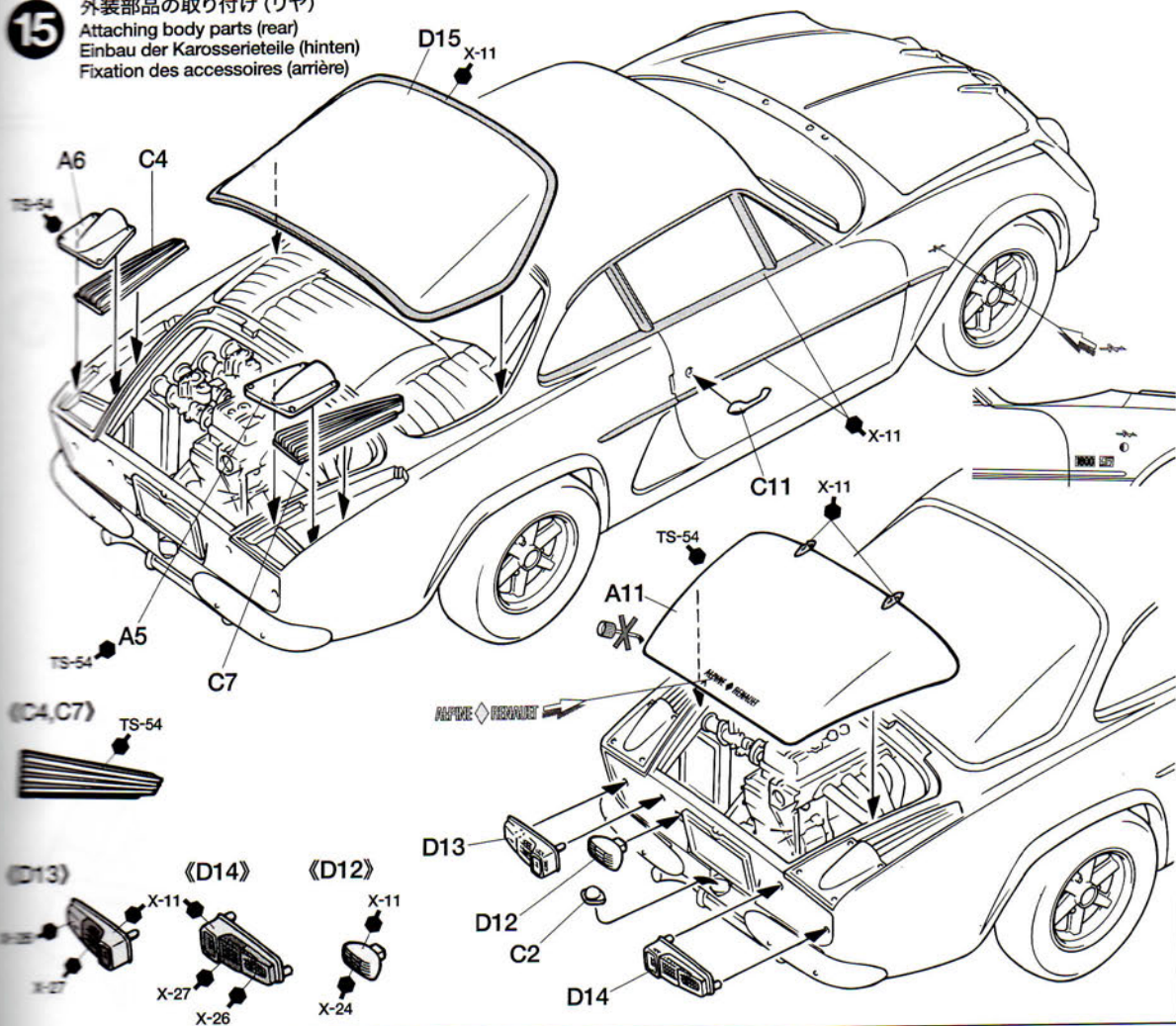
ボディの取り付け  
 Attaching body  
 Aufsetzen der Karosserie  
 Fixation de la carrosserie



指示のインレットマークをはります。  
 Apply metal transfer.  
 Metall-Sticker anbringen.  
 Apposer le transfert métal.

15

外装部品の取り付け (リヤ)  
 Attaching body parts (rear)  
 Einbau der Karosserieteile (hinten)  
 Fixation des accessoires (arrière)

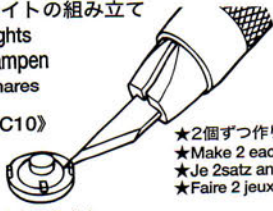




16

ライトの組み立て  
Lights  
Lampen  
Phares

《C8,C9,C10》



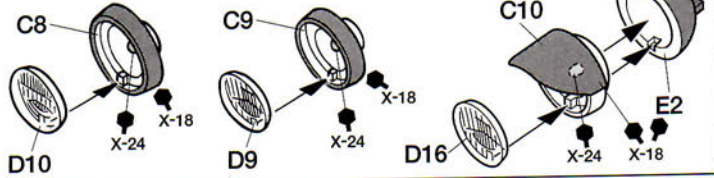
- ★2個ずつ作ります。
- ★Make 2 each.
- ★Je 2satz anfertigen.
- ★Faire 2 jeux de chaque.

- ★ゲートを切り取ります。
- ★Cut off excess portions.
- ★Überstehende Teile wegschneiden.
- ★Couper les portions en excès.

A《ヘッドランプ》  
Headlight  
Scheinwerfer  
Phare

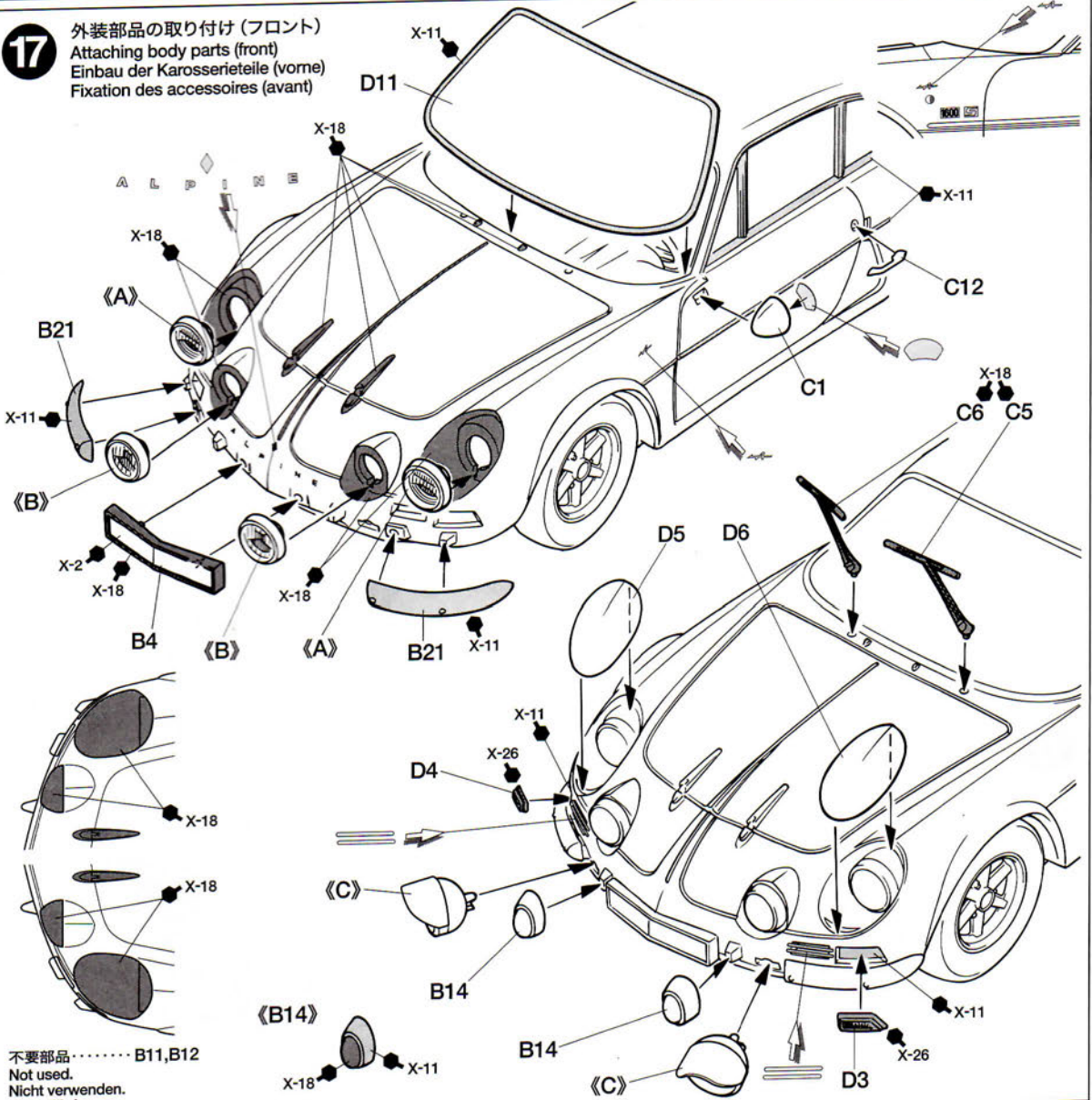
B《ドライビングランプ》  
Auxiliary lamp  
Zusatzlampe  
Phare supplémentaire

C《フォグランプ》  
Fog lamp  
Nebelscheinwerfer  
Projecteur antibrouillard



17

外装部品の取り付け(フロント)  
Attaching body parts (front)  
Einbau der Karosserieteile (vorne)  
Fixation des accessoires (avant)



不要部品.....B11,B12  
Not used.  
Nicht verwenden.  
Non utilisées.

## PAINTING

### 《アルピーヌ ルノーA110の塗装》

1971年のモンテカルロラリーで1,2,3位を独占したアルピーヌルノーA110は、コーポレートカラーでもあるアルピーヌブルーと呼ばれるメタリックブルーに仕上げられていました。エンジンやサスペンションなど細部の塗装は説明図中に示してあります。またスライドマークは優勝車の28号車と3位に入賞した22号車の2種類をセットしました。マークは10ページを参考に貼ってください。

### Painting the Alpine Renault A110

The Alpine Renault A110 that dominated the podium at the 1971 Monte Carlo Rally were painted in a metallic blue color called, "Alpine Blue." Color schemes for the engine and suspension are outlined in the instruction manual. Kit comes with decals for both car No.28 (1971 Monte Carlo winner) and No.22 (3rd place). Apply decals referring to page 10 of the manual.

### Lackierung des Alpine Renault A110

Der Alpine Renault A110, welcher das Siegerpodest der 1971er Rallye Monte Carlo dominierte, war in einem Metallic-Blau mit der Bezeichnung "Alpine Blau" lackiert. Die Farbgebung für den Motor und die Aufhängung

ist in der Bauanleitung aufgeführt. Im Bausatz enthalten sind Abziehbilder für zwei Autos: Nr.28 (Sieger Monte Carlo 1971) und Nr.22 (3. Platz). Bringen Sie die Abziehbilder unter Beachtung von Seite 10 der Anleitung an.

### Décoration de l'Alpine Renault A110

Les Alpine Renault A110 qui prirent les trois premières places du Rallye de Monte Carlo 1971 étaient entièrement peintes en bleu métallisé appelé "Bleu Alpine". Les instructions de peinture pour le moteur et le châssis sont fournies dans la notice d'assemblage. Le kit comporte des marquages pour les voitures N°28 (vainqueur du Monte Carlo 1971) et N°22 (3<sup>ème</sup> place). Apposer les décalcomanies en se référant à la page 10 du manuel.

# APPLYING DECALS

## 【スライドマークのはりかた】

- ① はりたいマークをハサミで切りぬぎます。
- ② マークをぬるま湯に10秒ほどひたしてからタオル等の布の上におきます。
- ③ 台紙のはしを手で持ち、貼る位置にマークをスライドさせてモデルに移してください。
- ④ 指に少し水をつけてマークをぬらしながら、正しい位置にずらしします。
- ⑤ やわらかい布でマークの内側の気泡をおし出しながら、おしつけるようにして水分をとります。

## DECAL APPLICATION

1. Cut off decal from sheet.
2. Dip the decal in tepid water for about 10 sec. and place on a clean cloth.
3. Hold the backing sheet edge and slide decal onto the model.
4. Move decal into position by wetting decal with finger.
5. Press decal gently down with a soft cloth until excess water and air bubbles are gone.

## ANBRINGUNG DES ABZIEHBILDES

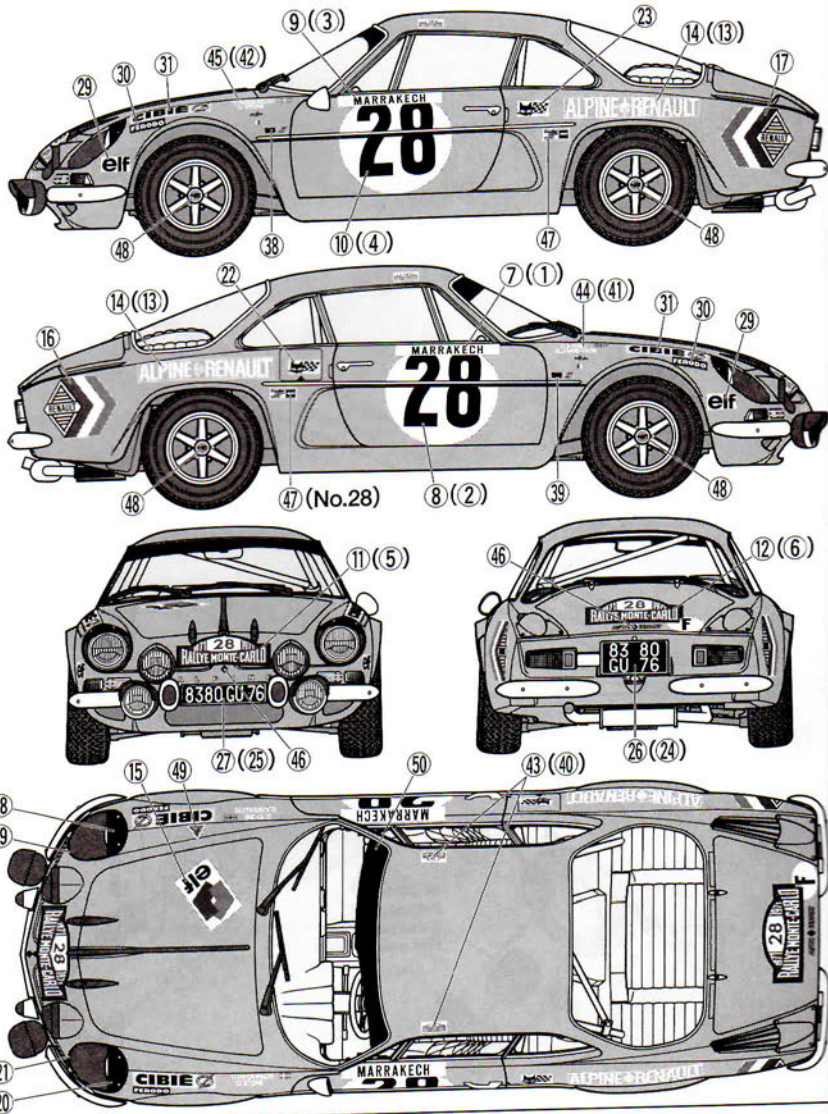
1. Abziehbild vom Blatt ausschneiden.
2. Das Abziehbild ungefähr 10 Sek. in lauwarmes Wasser tauchen, dann auf sauberen Stoff legen.
3. Die Kante der Unterlage halten und das Abziehbild auf das Modell schieben.
4. Das Abziehbild an die richtige Stelle schieben und dabei mit dem Finger das Abziehbild naßmachen.
5. Das abziehbild mit weichem Stoff ganz andrücken, bis kein überflüssiges Wasser und keine Luftblasen mehr vorhanden sind.

## APPLICATION DES DECALCOMANIES

1. Découpez la décalcomanie de sa feuille.
2. Plongez la décalcomanie dans de l'eau tiède pendant 10 secondes environ et posez sur un linge propre.
3. Retenez la feuille de protection par le côté et glissez la décalcomanie sur le modèle réduit.
4. Placez la décalcomanie à l'endroit voulu en la mouillant avec un de vos doigts.
5. Pressez doucement la décalcomanie avec un tissu doux jusqu'à ce que l'eau en excès et les bulles aient disparu.

# MARKING

- ★ ( ) 内はNo.22のときです。マーク③、⑤は22号車のときは貼りません。
- ★ ( ) is for car No.22. Do not apply ③ and ⑤ to car No.22.
- ★ ( ) ist für Auto Nr.22. ③ und ⑤ werden nicht für Auto Nr.22 verwendet.
- ★ ( ) est pour la voiture N° 22. Ne pas apposer ③ et ⑤ pour la N° 22.



## 部品請求について

★部品をなくしたり、こわれた方は、このステッカーが貼られたカスタマーサービス取次店でご注文いただけます。また、当社カスタマーサービスに直接ご注文する場合は、右記の方法でご注文することができます。詳しくは当社カスタマーサービスまでお問い合わせください。



### ①《現金書留のご利用法》

下のカードにあなたの氏名、住所、郵便番号、電話番号をしっかりと記入してください。必要部品を○でかこみ、代金を現金書留または、定額小為替(100円以下は切手可)と一緒に申し込みたいください。

### ②《郵便振替のご利用法》

郵便局の払込用紙の通信欄に下のカードを参考にITEM番号、スケール、製品名、部品名、数量を必ずご記入ください。振込住所欄には電話番号もお書きいただき、口座番号・00810-9-1118、加入者名・田宮模型でお振込ください。

### ③《電話でのご注文もご利用いただけます》

パーツ代金に加えて代引き手数料(315円)をご負

担いただければ、代金着払いにより電話でのご注文も承ります。

### 《お問い合わせ電話番号》

静岡 054-283-0003  
東京 03-3899-3765 (静岡へ自動転送)  
営業時間/平日(月～金曜日)▶8:00～20:00  
土、日、祝日▶8:00～17:00



●タミヤのホームページには豊富な情報が満載です。ぜひご覧ください。

[www.tamiya.com](http://www.tamiya.com)

## AFTER MARKET SERVICE CARD

When purchasing Tamiya replacement parts, please take or send this form to your local Tamiya dealer so that the parts required can be correctly identified and supplied. Please note that specifications, availability and price are subject to change without notice.

| Parts code | ITEM 24278              |
|------------|-------------------------|
| 0332229    | Body                    |
| 0000054    | A Parts                 |
| 0009357    | B & E Parts             |
| 0000056    | C Parts                 |
| 0000058    | D Parts                 |
| 9442023    | 2x3mm Poly Cap (4 pcs.) |
| 9402289    | Tire Bag                |
| 9492095    | Decal                   |
| 1422176    | Metal Transfer          |
| 1052626    | Instructions            |

## ALPINE RENAULT A110 MONTE-CARLO '71

1/24スポーツカーシリーズNO.278  
アルビース ルノー A110  
モンテカルロ '71



|                 |      |         |
|-----------------|------|---------|
| ボディ             | 530円 | 0332229 |
| Aパーツ            | 570円 | 0000054 |
| B・Eパーツ          | 580円 | 0009357 |
| Cパーツ            | 400円 | 0000056 |
| Dパーツ            | 530円 | 0000058 |
| 2×3mmポリキャップ(4個) | 120円 | 9442023 |
| タイヤ袋詰(ポリキャップ含む) | 280円 | 9402289 |
| マーク             | 400円 | 9492095 |
| インレットマーク        | 200円 | 1422176 |
| 説明図             | 320円 | 1052626 |

For Japanese use only!

ITEM 24278

住所

電話 ( ) -

氏名

0205

**TAMIYA**  
株式会社 タミヤ  
静岡市恩田原3-7 〒422-8610  
24278 Alpine A110 Monte-Carlo '71 (1052626)