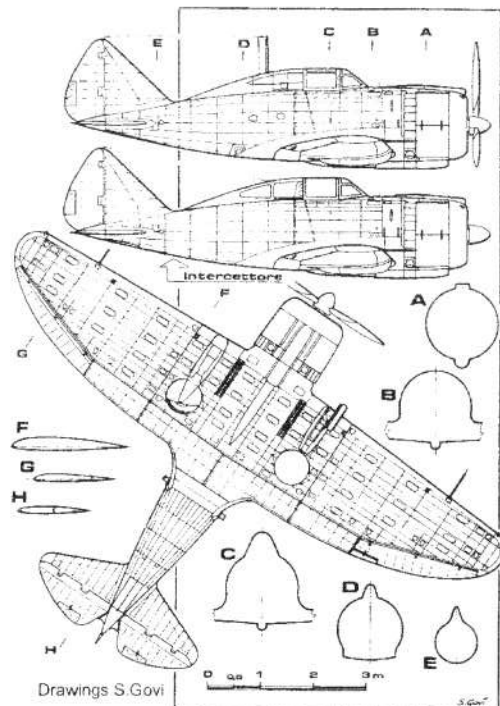
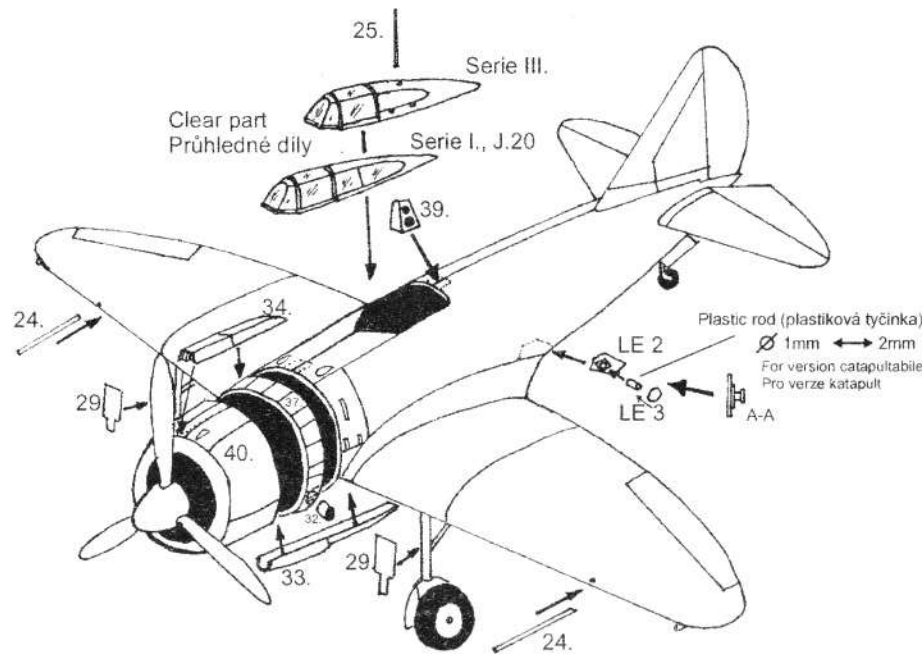


**LEGATO  
KITS**

# Reggiane RE - 2000

Italian fighter WW II.



References / použité materiály:  
RE 2000 S. Govi  
Aviolibri  
speciál 6 RE 2000, Héja, J.20

In 1936 the Italian Air Force pronounced the so called "Programme R", with an aim to build 3.000 modern aeroplanes. As part of this plan order to manufacture prototypes of fighter monoplanes was placed with several firms. Although the competition was equally won by two types, the Fiat G.50 and the Macchi MC.200, another excellent type, the Reggiane Re.2000 "Falco", was born at the same time.

Work on its prototype began in the latter half of 1938 under the leadership of chief designer Ing. Longhi. The first prototype, serialled MM408, took off on 24 May 1939. During comparative tests with the Fiat and Macchi and other fighters the Reggiane proved its high qualities especially as far as manoeuvrability and flight stability was concerned. Although the Italian government initially ordered 200 machines, their manufacture was cancelled following an undue influence of bigger firms. After the war broke out, the British government, aware of a lack of high-quality aeroplanes, became intensely interested in the Re.2000 production. A thousand-piece order was placed but never materialised owing to the adverse attitude of Germany.

Another foreign customer was Hungary. On 27 December 1939 an order for 70 aircraft was placed, and negotiations to build other machines under licence were initiated. It was not until 1941, however, when the Hungarians received most of their aircraft. At that time preparation for licence production by the MAVAG company in Budapest was under way. Eventually a total of 185 aircraft, known as the MAVAG Heja, were built in Hungary. Two versions existed, the original licenced Heja I, and the other, the Heja II, powered by the French Gnome-Rhone K 14 engine.

The Italian Air Force took delivery of 18 aeroplanes, the Navy received eight machines modified for catapult use. The aircraft serialled MM478 became the prototype of the Reggiane Re.2003.

Another 60 aeroplanes were delivered to Sweden, where they were designated the J 20.

Wing span	11,00 m
Length	7,99 m
Empty weight	2,090 kg
Service load	760 kg
Loaded weight	2,850 kg
Max. speed (in 5,000 m)	530 km/h
Range	1,400 km
Ceiling	10,500 m

V roce 1936 vyhlásilo italské letectvo tzv. „plán R“ pro postavení 3000 moderních letadel. V rámci tohoto plánu byla mimo jiné zadána několika firmám výroba prototypů stíhacích jednoplošníků. Ze soutěže vyšly vítězné dva typy Fiat G.50 a Macchi MC.200. Ale stála i u zrodu dalšího prvotřídního stíhacího letounu Reggiane Re.2000 „Falco“.

Práce na prototypu zahájila firma v druhé polovině roku 1938. Vedl je hlavní konstruktér

Ing. Longhi. První prototyp se sériovým číslem MM408 vzlétl 24. května 1939. Při porovnávacích testech s Fiatem a Macchi a dalšími stíhacími letouny prokázalo Reggiane svoje vysoké kvality především v obratnosti a ve stabilitě.

Italská vláda sice nejdříve objednala výrobu 200 kusů, ale pak podlehl různým tlakům větších firem a zakázku zrušila. Po začátku války se o výrobu Re.2000 začala intenzivně zajímat britská vláda, která si uvědomila nedostatek kvalitních letadel. Byla objednána tisícikusová série, kterou však pro odmítavý postoj Německa nebylo možno realizovat. Dalším zahraničním zákazníkem se stalo Maďarsko. 27. prosince 1939 byla podepsána objednávka na 70 kusů a začalo jednání o licenční výrobě. Maďaři se většiny svých letadel dočkali až v roce 1941. V té době se již připravovala výroba licenčních letounů u firmy MAVAG v Budapešti. Nakonec bylo během války vyrobeno v Maďarsku 185 letadel MAVAG Héja, ato jak původních Héja I, tak verze

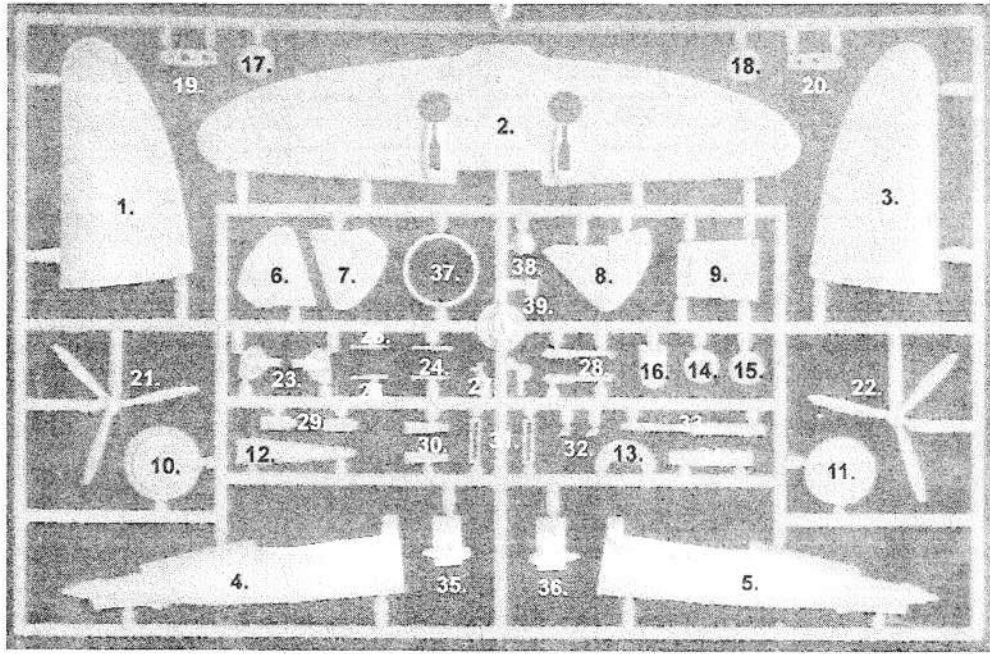
Héja II, která vznikla zabudováním licenčního francouzského Gnome-Rhone K 14.

Italské letectvo odebralo 18 strojů, námořnictvo pak strojů osm s katapultovací úpravou. Z letounu se sériovým číslem MM478 se stal prototyp Reggiane Re.2003.

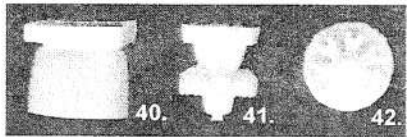
Dalších 60 vyrobených kusů putovalo do Švédska, kde sloužily jako J 20.

Rozpětí	11,00 m
Délka	7,99 m
Hmotnost prázdného letounu	2090 kg
Užitečné zatížení	760 kg
Celková hmotnost	2850 kg
Max. rychlost (v 5000 m)	530 km/h
Dolet	1400 km
Dostup	10 500 m

Plastic parts / plastikové díly



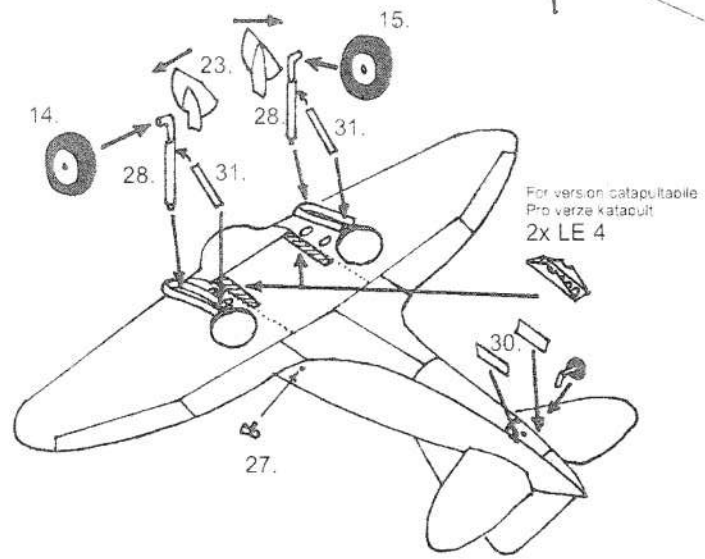
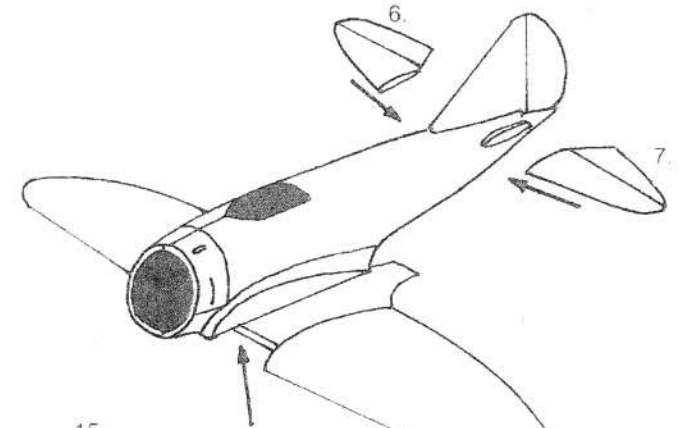
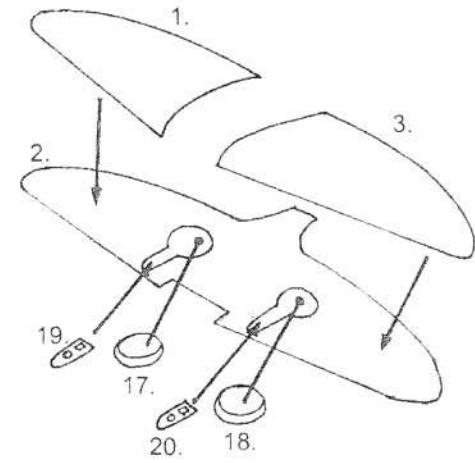
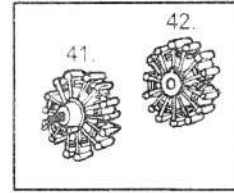
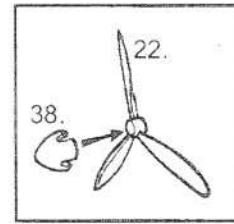
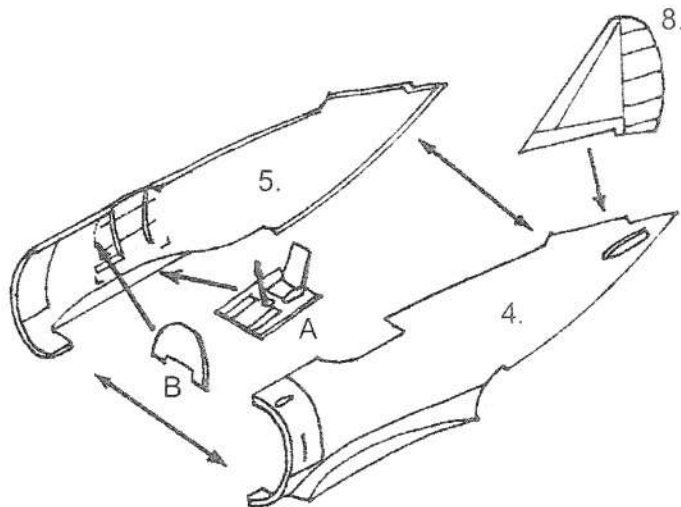
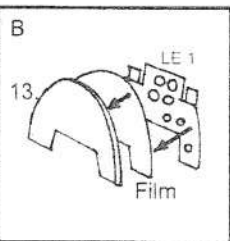
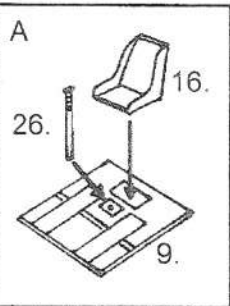
Resin parts / resinové díly



Metal etched parts / Leptané díly

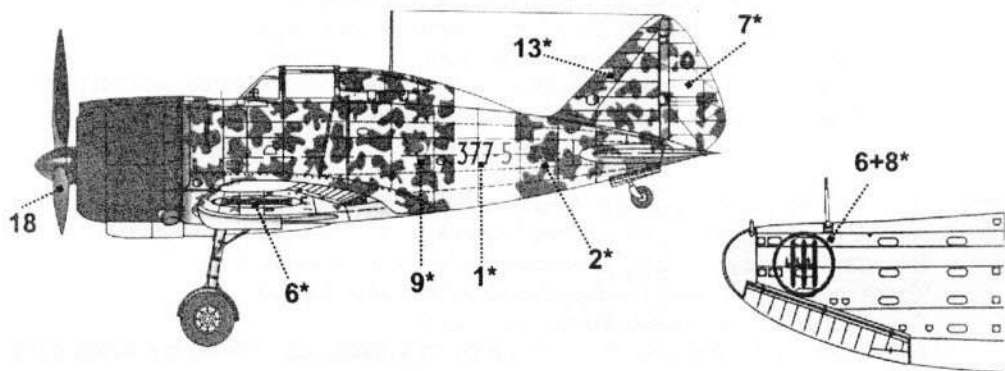


Film

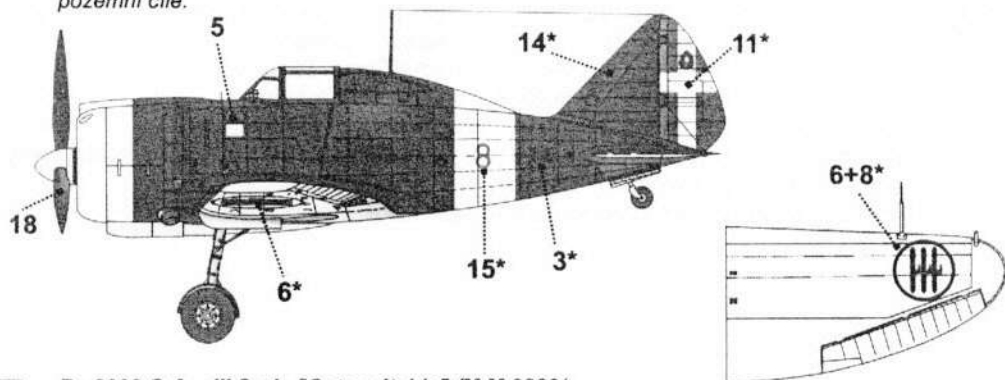


# PAINING AND MARKING GUIDE

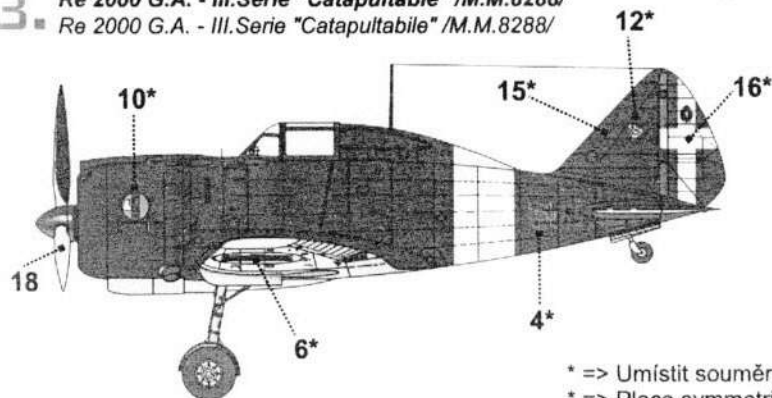
1. **Re 2000 G.A. - III.Serie, /M.M.8060/ this aircraft belonged to the 377th Squadriglia Aut. based at the Sicilian airfield of Boccadifalco / Palermo.**  
*Re 2000 G.A. - III.Serie /M.M.8060/ operoval v rámci 377 Squadriglie Aut. ze sicílského letiště Boccadifalco u Palermo na počátku roku 1942..*



2. **Re 2000 G.A. - III.Serie, /M.M.8067/ "red 8" 377th Squadriglia Aut. This aircraft used for convoy escort and ground attack missions.**  
*Re 2000 G.A. - III.Serie /M.M.8067/ "červená 8" 377 Squadriglia Aut., létal jako doprovod námořních konvojů a účastnil se i útoků na pozemní cíle.*



3. **Re 2000 G.A. - III.Serie "Catapultable" /M.M.8288/**  
*Re 2000 G.A. - III.Serie "Catapultabile" /M.M.8288/*



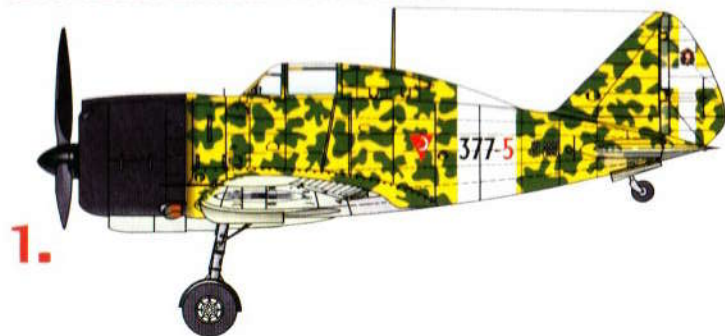
\* => Umístit souměrně na opačnou stranu

\* => Place symmetrically to opposite side

## POZNÁMKY KE KAMUFLÁŽÍM

- 1.** Tento italský stroj byl kamuflován na horních plochách kombinací barev Giallo Mimetico 3 a Verde Mimetico 2.  
Spodní plochy letounu byly v barvě Grigio Azzurro Chiaro 1. Italské výsostné znaky nesl letoun na obou polovinách křídla z obou stran.  
Zadní strana vrtulových listů byla černá, přední strana šedá.  
Disky kol ve stříbrné barvě, zbytek podvozku a podvozkové šachty v barvě spodních ploch. Vnitřek kabiny pilota byl světle šedý.  
Palubní deska a boční panely přístrojů byly černé.
- 2.** Kamufláž tohoto letounu na horních plochách tvořila barva Verde Oliva Scuro 2.  
Spodní plochy letounu byly v barvě Grigio Azzurro Chiaro 1.  
Bílé identifikační prvky byly provedeny barvou Bianco Neve 6.  
Zadní strana vrtulových listů byla černá, přední strana šedá.  
Disky kol ve stříbrné barvě, zbytek podvozku a podvozkové šachty v barvě spodních ploch. Vnitřek kabiny pilota byl světle šedý.  
Palubní deska a boční panely přístrojů byly černé.  
Výsostné označení bylo na obou polovinách křídla z obou stran.
- 3.** Kamufláž tohoto letounu na horních plochách tvořila barva Verde Oliva Scuro 2.  
Spodní plochy letounu byly v barvě Grigio Azzurro Chiaro 1.  
Bílé identifikační prvky byly provedeny barvou Bianco Neve 6.  
Zadní strana vrtulových listů byla černá, přední strana šedá.  
Disky kol ve stříbrné barvě, zbytek podvozku a podvozkové šachty v barvě spodních ploch. Vnitřek kabiny pilota byl světle šedý.  
Palubní deska a boční panely přístrojů byly černé.  
Výsostné označení bylo na obou polovinách křídla z obou stran.

## CAMOUFLAGE PATTERN



1. **Re 2000 G.A. - III.Serie, /M.M.8060/ this aircraft belonged to the 377th Squadriglia Aut. based at the Sicilian airfield of Boccadifalco / Palermo.**

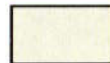
Re 2000 G.A. - III.Serie /M.M.8060/ operoval v rámci 377 Squadriglie Aut. ze sicilského letiště Boccadifalco u Palerma na počátku roku 1942..



Giallo Mimetico 3  
F.S. 33434



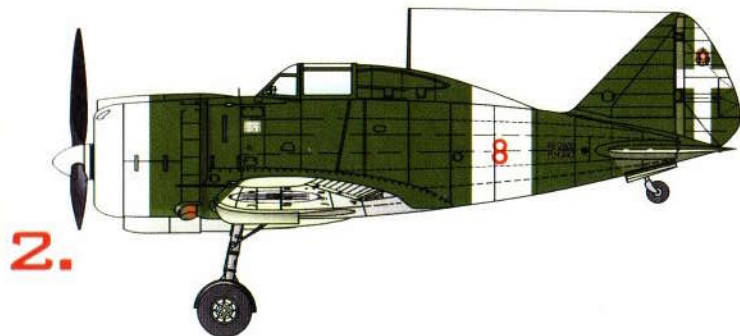
Verde Mimetico 2  
F.S. 34092



Grigio Azzurro Chiaro 1  
F.S. 36307

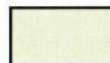


Nero 12  
F.S. 17038 / 37038



2. **Re 2000 G.A. - III.Serie, /M.M.8067/ "red 8" 377th Squadriglia Aut. This aircraft used for convoy escort and ground attack missions.**

Re 2000 G.A. - III.Serie /M.M.8067/ "červená 8" 377 Squadriglia Aut., létal jako doprovod námořních konvojů a účastnil se i útoků na pozemní cíle.



Grigio Azzurro Chiaro 1  
F.S. 36307



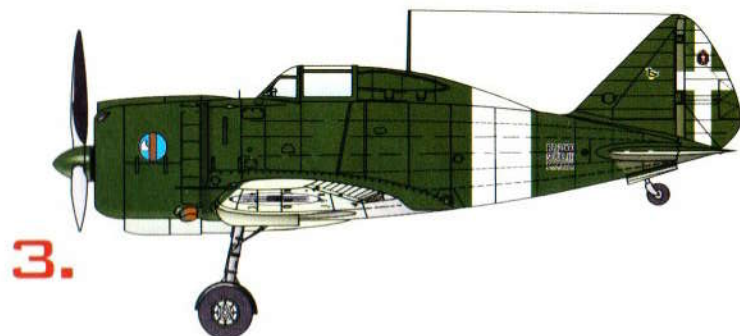
Verde Oliva Scuro 2  
F.S. 34052



Bianco Neve 6  
F.S. 37925

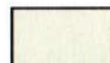


RE 2000 III.SERIE



3. **Re 2000 G.A. - III.Serie "Catapultable" /M.M.8288/**

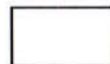
Re 2000 G.A. - III.Serie "Catapultabile" /M.M.8288/



Grigio Azzurro Chiaro 1  
F.S. 36307



Verde Oliva Scuro 2  
F.S. 34052



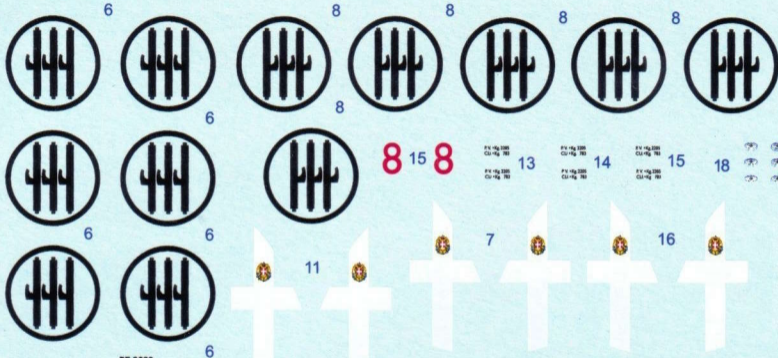
Bianco Neve 6  
F.S. 37925

Pozn.: Odstíny barevné palety jsou pouze informativní !  
Note : Colour shades are only for your information !

LEGATO  
KITS 2005

REGGIANE  
2000

RE 2000 III.SERIE



Printed by Tally Hol  
Czech Republic

RE 2000  
M.M.8067

3

RE 2000  
M.M.8067

RE 2000  
M.M.8060

2

RE 2000  
M.M.8060

4

RE 2000  
SERIE III'  
M.M.8288

RE 2000  
SERIE III'  
M.M.8288

377-5 1 377-5 12



9

10

17

© Tally Hol 2005

LEGATO  
KITS 2005



5

5

8 15 8

FV -Hg 200  
CU -Hg 70

13

FV -Hg 200  
CU -Hg 70

14

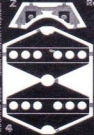
FV -Hg 200  
CU -Hg 70

15

18

© EDUARDO 2005 - Made in Czech Republic

2



Regglane Re 2000  
*Heja L/II.*

1



3

Made in Legnano

**Reggiane Rc 2000**

Heja I.M.

