

SUZUKI GSX1100S KATANA



1/12 MOTORCYCLE SERIES

*This Kit was designed with the full cooperation of Suzuki Motor Co. Ltd.
*Dieser Kit wurde in Zusammenarbeit mit der Suzuki Motor Co., Ltd. entworfen.



One of the most famous motorcycle shows in the world, is held every two years in Cologne West Germany, and the 1980 show is sure to stand out as one of the most unforgettable. One reason was that Honda released their CX500 turbo for the first time, and the second is that Suzuki's GSX1100S "Katana" (Japanese for sword) was unveiled. The Honda CX500 attracted attention for its advanced engine techniques and the Katana for its advanced and aggressive body styling, which broke from common traditional motorcycle styling. Although the Katana GSX1100S styling impressed the many thousands of viewers, almost everybody thought that it was just for show and the production model would be quite different. During the summer of 1981, Suzuki released the production Katana with almost exactly the same body styling seen at the Cologne show, with subtle improvements in the engine and running gear. The body styling is from the genius of Mr. Hans A. Muth of West Germany, who spent much time ensuring driver comfort in his design, and which proved out in many wind tunnel tests. The entire styling was derived from research on the best drivers position, and the rearward placed backsteps and unique tank styling were not done just for the pleasing jet age appearance.

Large capacity fuel tank and small fairing were blended together for the best airflow around the rider and the bike. Although the bike is most noticeable for its styling, every part in it is quality. Engine is an air-cooled, parallel 4 of 1075cc, using 16 valves. With the unique Suzuki TSCC (Twin Swirl Combustion Chamber) in the engine, it puts out 111 hp. This tremendous power transmits into a road speed of 230 k/hp and its unique body styling keeps it stable even at these high speeds. Suzuki is shipping a 1000cc Katana GSX1000S to the American market, and also a 750cc version to the European market as well. Requests from Japanese enthusiasts prompted Suzuki to also market a 750cc Katana GSX750S to their market.

* * *

Alle zwei Jahre findet in Köln, Westdeutschland die grosse Motorradshow der Welt statt. Die 1980er Show dürfte wohl unvergessen bleiben. Honda stellte die CX500 Turbo zum ersten Male vor und Suzuki die GSX1100S "Katana". Katana ist das japanische Wort für Schwert. Die Aufmerksamkeit der Besucher zog die fortschrittliche Technik der Honda an und bei Suzuki war es das aggressive Body Styling, welches überhaupt nicht mit dem üblichen, traditionellem Motorrad Styling

zu vergleichen war. Obwohl das Katana Styling viele tausende Fans anzog, dachte jeder, dieses Styling ist nur für die Show gemacht und man war erstaunt, als Suzuki im Sommer 1981 die Katana auslieferte, fast genauso wie in Köln gezeigt, nur mit einigen Verbesserungen an Motor und Getriebe. Das Body Styling wurde von dem Deutschen, Hans A. Muth entworfen, welcher viel Zeit aufwandte für den Komfort des Fahrers und bei vielen Windtunnel Tests.

Das ganze Styling wurde aufgrund Untersuchungen der besten Sitzposition des Fahrers abgeleitet und das einmalige Tank-Styling wurde nicht dem Vergnügen des Jetzeitalters wegen gestaltet. Verkleidung, der grosse Tank und die Sitzposition bringt bestmöglichen Luftfluss um das Motorrad. Jedes Teil ist Qualität und Präzision. Der Motor ist luftgekühlt, hat 4 Zylinder, 1075cc und 16 Ventile. Mit dem Suzuki TSCC (Doppel-Wirbel Kammer) Im Motor, bringt die Maschine 111 PS. Diese ungeheure Kraft bringt dann 230 Km/Stde. und durch das einmalige Styling ist dieses Motorrad sogar bei dieser grossen Geschwindigkeit stabil und bricht nicht aus. Suzuki liefert die Katana mit 1000cc als GSX1000S nach Amerika, eine 750cc Version auf den Europa Markt. Auf Verlangen der japanischen Fans, bringt Suzuki auch die Katana mit 750cc als GSX750S auf den einheimischen Markt.

READ BEFORE ASSEMBLY.

ERST LESEN — DANN BAUEN.

★ Study the instructions and photographs before commencing assembly.
 ★ You will need a sharp knife, a screwdriver, a file and a pair of pliers.
 ★ Use cement sparingly. Use only enough to make a good bond.
 ★ Apply cement to both parts to be joined.

■ This mark denotes paint colour, and the colour names and numbers are for Tamiya Acrylic Paints. Page 8 has detailed painting instructions; however, some parts should be painted prior to model's completion, and these are called out during assembly.

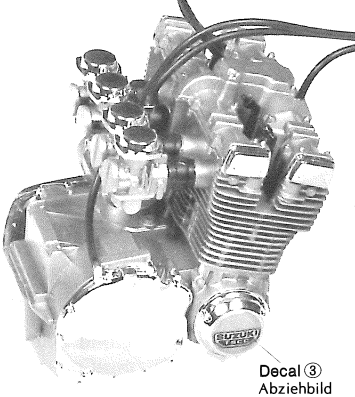
★ Vor Beginn die Bauanleitung studieren und den Nummern nach die Elemente zusammenbauen.

★ Bauteile nicht vom Spritzling abbrechen, vorsichtig abschneiden oder abwicken. Teile vor Kleben zusammenhalten, auf genauen Sitz achten. Nicht zuviel Klebstoff verwenden. Kleine Teile hält man mit Pinzette fest.

★ Abziehbilder vorsichtig von der Unterlage im Wasser abschieben, auf richtigen Sitz achten und gut trocknen lassen.

■ Dieses Zeichen zeigt die Farbe und Farbnummer der Tamiya Acryl-Farben.

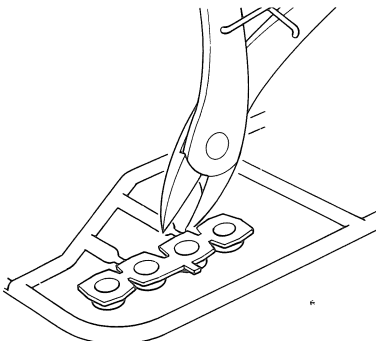
**1 «Assembled Engine»
«Kompletter Motor»**



Decal ③
Abziehbild

Do not break part away from sprue, but remove them carefully with a cutting tool.

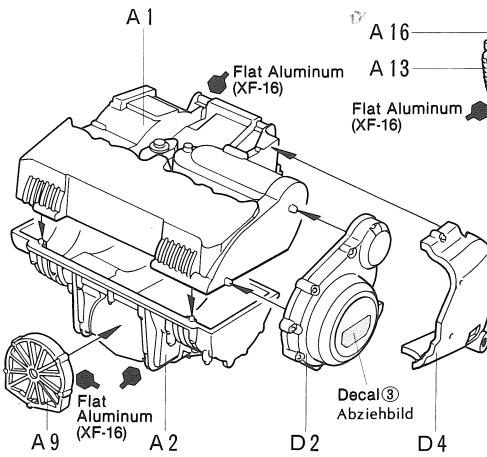
Bauteile nicht vom Spritzling abbrechen, vorsichtig abschneiden oder abwicken.



**1 Assembly of Engine
Motorenbau**

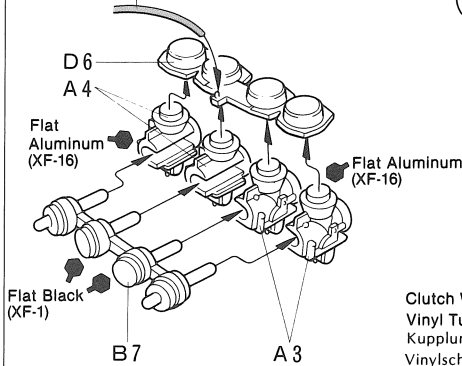
★ Remove plating prior to cementing as shown on P3.
 ★ Die Chromschicht an den Lebestellen vorsichtig abkratzen oder abschaben, das Kleber sonst nicht bindet. Siehe auch Seite 3.

«Crankcase»
«Kurbelgehäuse»



«Carburettor»
«Vergaser»

Throttle Wire
Vinyl Tubing: 7 cm
Gaszug
Vinylschlauch: 7 cm



Carburettor
Vergaser

Clutch Wire
Vinyl Tubing: 8.5 cm
Kupplungszug
Vinylschlauch: 8.5 cm

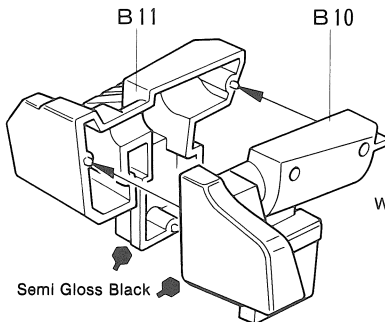
Crankcase
Kurbelgehäuse

D3 D1

«Rear Fender»
«Hinteres Schutzblech»

**2 Assembly of Rear Fender
Einbau hinteres Schutzblech**

«Air Cleaner»
«Luftfilter»



Red (X-7)
(Paint inside)
(von innen bemalen)

White (X-2)

Decal ②
Abziehbild

Semi Gloss Black

Plug Wire
Vinyl Tubing: 4cm
Zündkabel
Vinylschlauch: 4cm

Tachometer Cable
Vinyl Tubing: 4.5cm
Tachograph Kabel
Vinylschlauch: 4.5 cm

Semi Gloss Black

«Cylinder»
«Zylinder»

D5

A12

A16

A13

Flat Aluminum (XF-16)

Flat Aluminum (XF-16)

A14

A15

Flat Aluminum (XF-16)

Cylinder
Zylinder

Decal ③
Abziehbild

8.5 cm

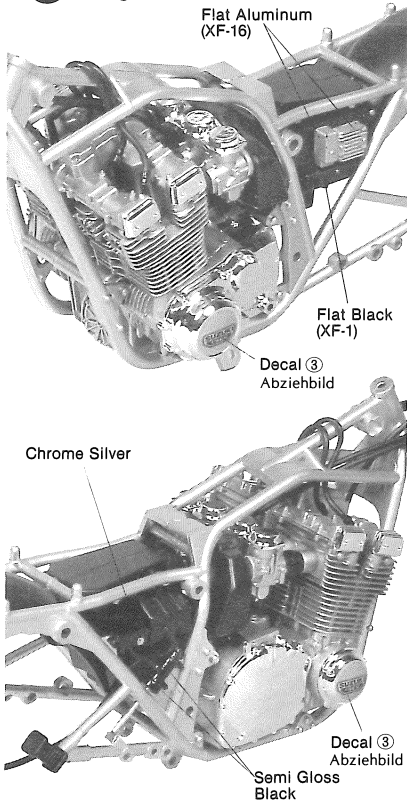
7 cm

6.5 cm

4.5 cm

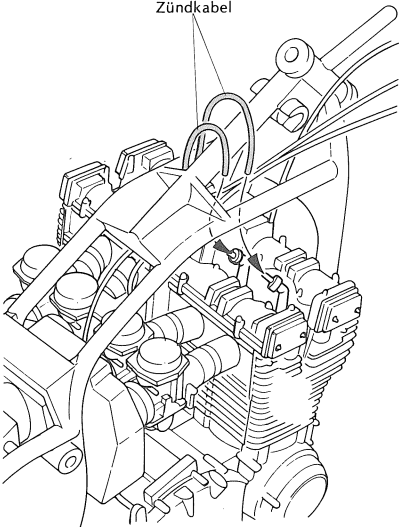
4 cm

3 <<Attached Engine>>
<<Eingebauter Motor>>

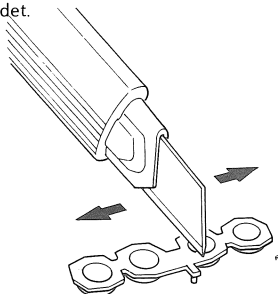


<<Attaching Plug Wires>>
<<Einbau Zündkabel>>

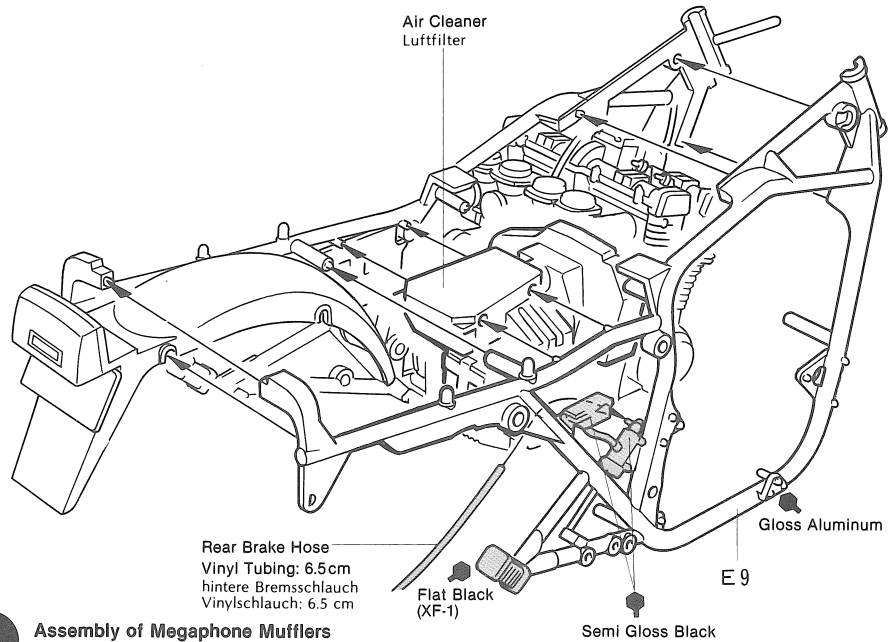
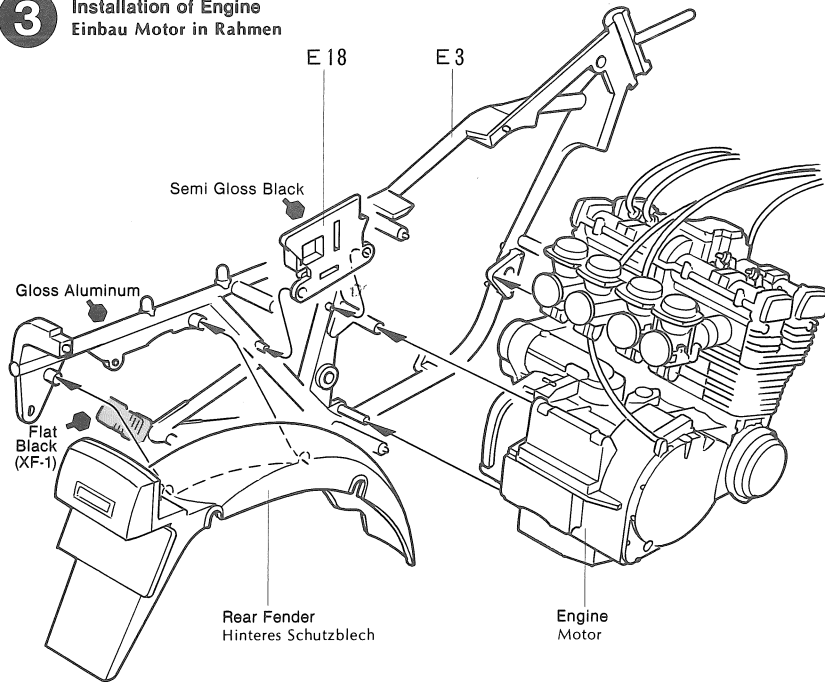
① Plug Wires
Zündkabel



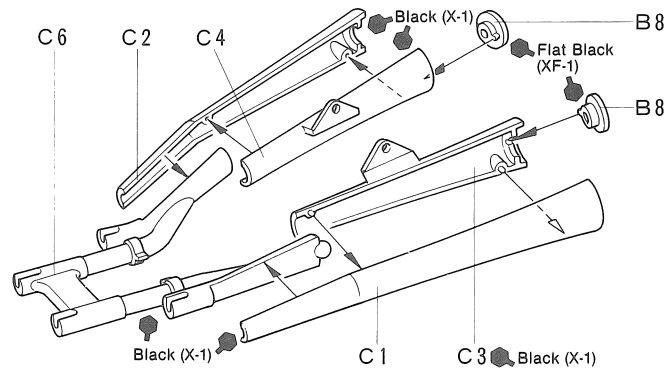
Before cementing plated parts, remove plating with a knife etc. from the surface to which cement is applied.
Chrometeile : Vor dem Kleben muss an den Klebestellen die Chromschicht abgeschabt werden, da sonst Klebstoff nicht bindet.



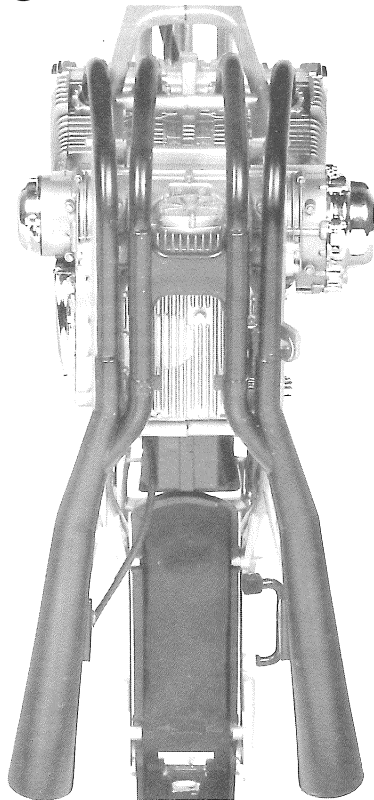
3 Installation of Engine
Einbau Motor in Rahmen



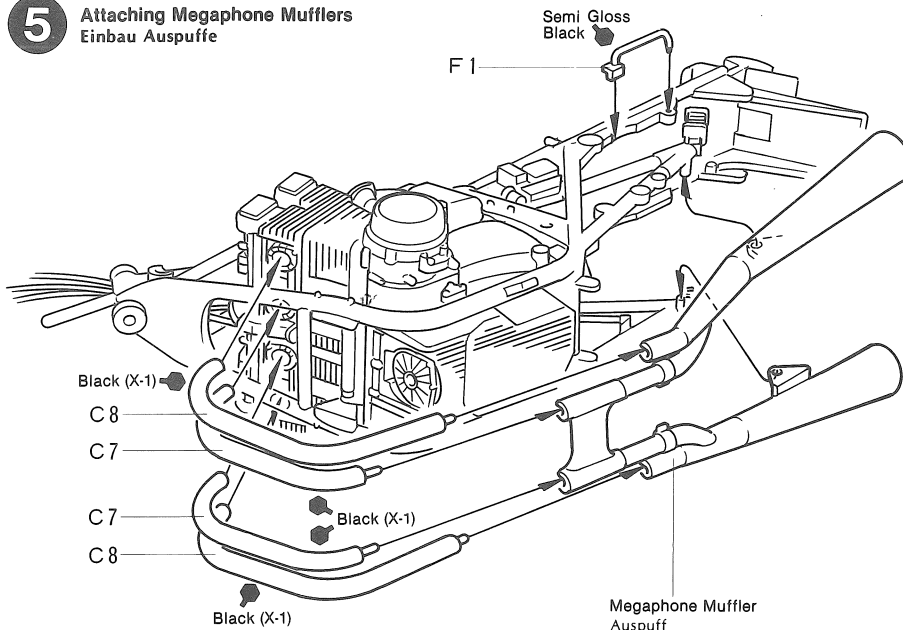
4 Assembly of Megaphone Mufflers
Zusammenbau Auspuffe



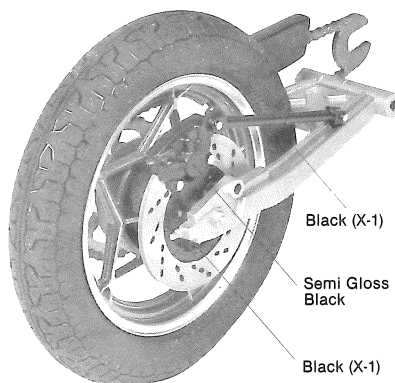
5 «Attached Megaphone Mufflers»
«Eingebaute Auspuffe»



5 Attaching Megaphone Mufflers
Einbau Auspuffe

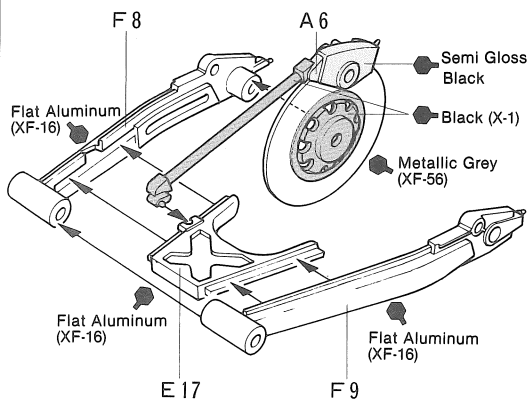


6 «Assembled Rear Swing Arm»
«hintere Gabel»

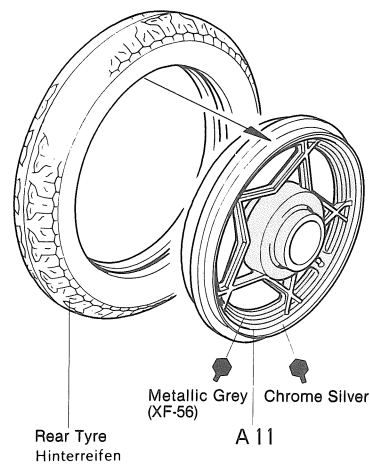


6 Assembly of Rear Swing Arm
Zusammenbau hintere Gabel

«Rear Swing Arm»
«hintere Gabel»

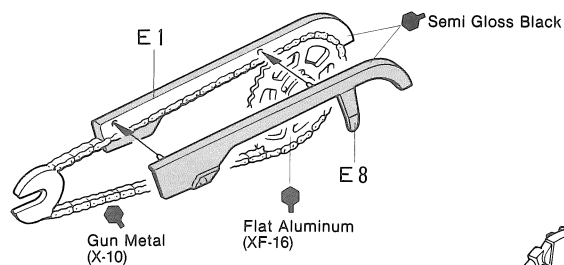


«Rear Wheel»
«Hinterrad»

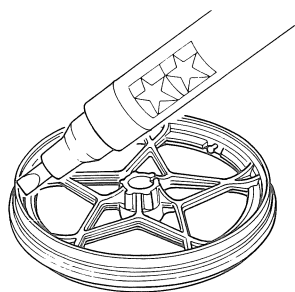
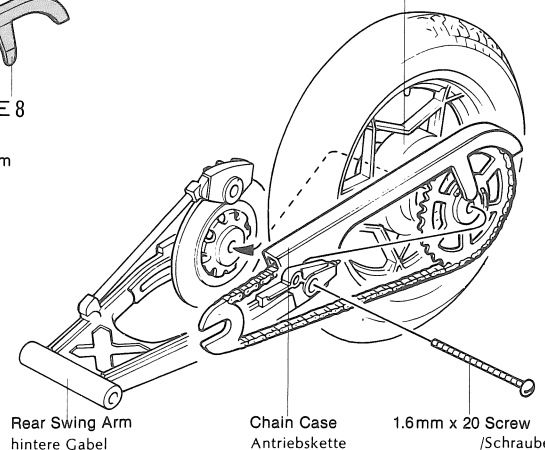


Use Tamiya chrome Paint Marker for highlighting wheel rims and edges.
Paint Marker ist der neue Farbschreiber von Tamiya.

«Chain Case»
«Antriebskette»



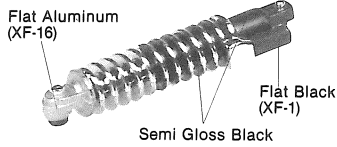
Rear Wheel
Hinterrad



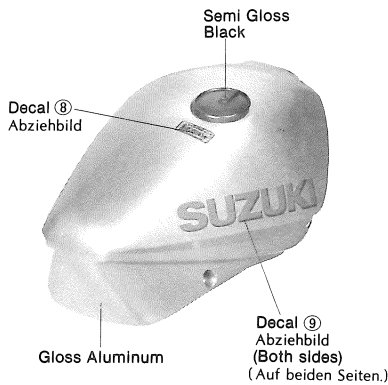
7 «Attached Rear Swing Arm»
«Eingebautes Hinterrad»



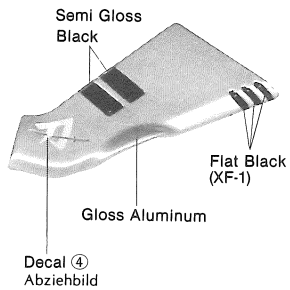
«Rear Shocks D10 & D11»
«hintere Stössdämpfer D10 und D11»



8 «Fuel Tank»
«Tank»

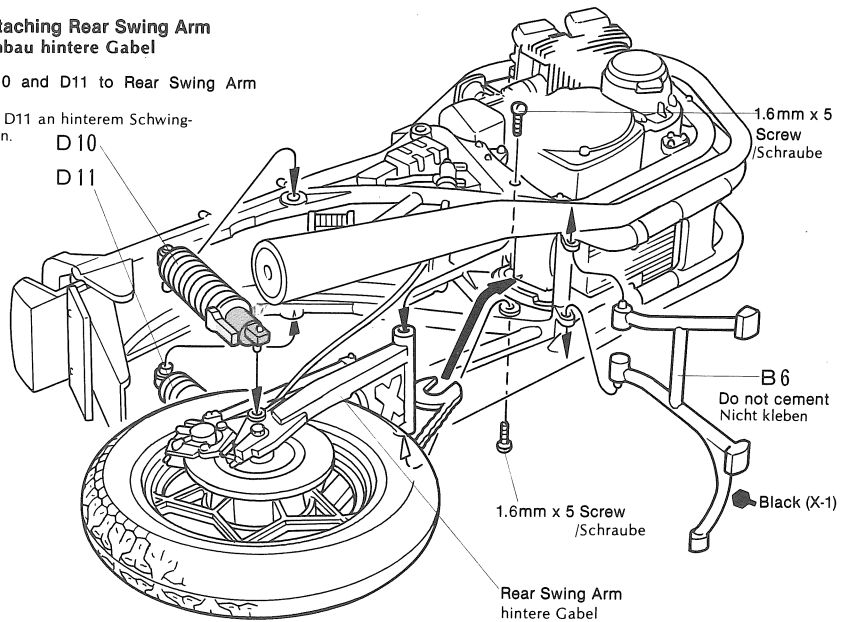


9 «Side Cover E7»
«Seitendeckel E7»

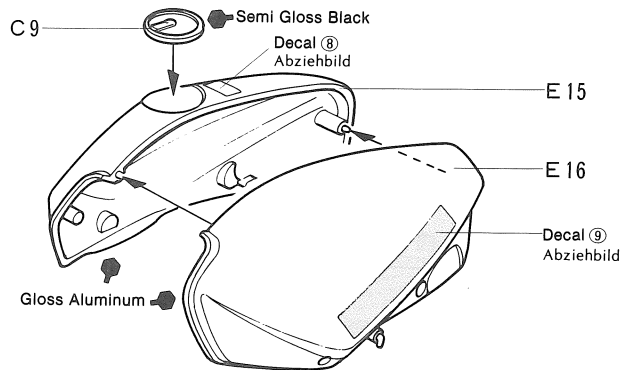


7 Attaching Rear Swing Arm
Einbau hintere Gabel

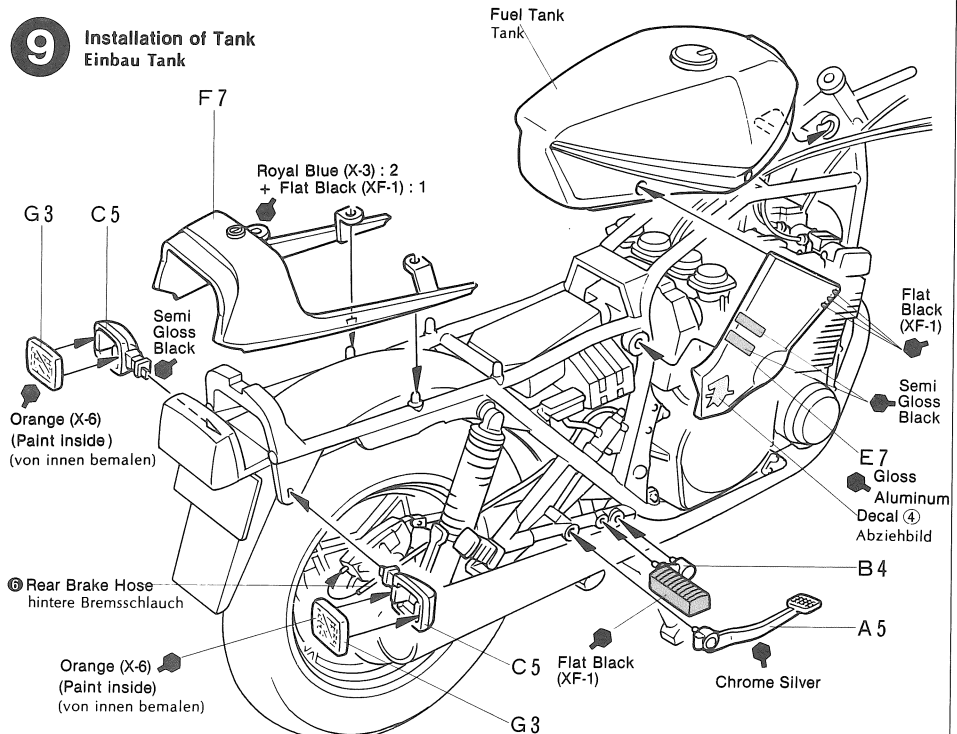
*Attach D10 and D11 to Rear Swing Arm beforehand.
Erst D10 und D11 an hinterem Schwingarm anbringen.



8 Assembly of Fuel Tank
Zusammenbau Tank



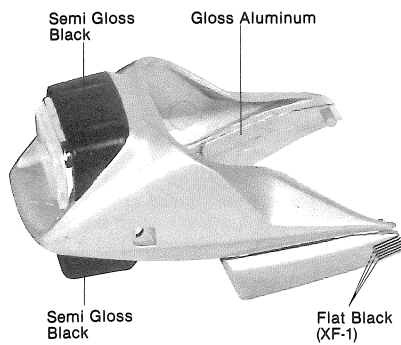
9 Installation of Tank
Einbau Tank



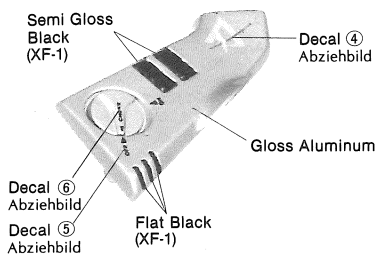
Tamiya Acrylic Paints
Need precise colour matching?
Try the new Tamiya acrylic paints. Engineered by modelers for modeler's use. The final cover for the finest models. Insist on Tamiya for perfect results.



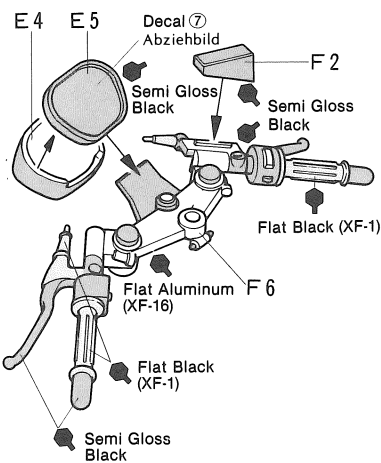
10 <<Cowling>>
<<Verkleidung>>



11 <<Side Cover E2>>
<<Seitendeckel E2>>



12 <<Assembly of Steering Stem Head>>
<<Steuerwellenkopf>>



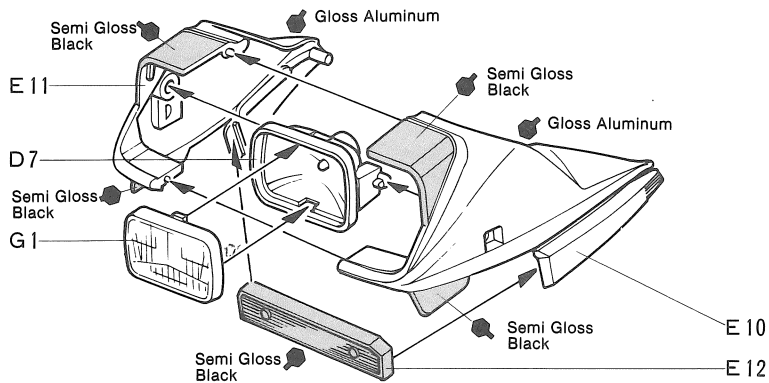
TAMIYA FARBKATALOG IN DEUTSCHER SPRACHE

Letzte Neuheiten von Autos, Booten, Tanks und Schiffen. Im Tamiya-Katalog in deutscher Sprache sind alle Modelle, ob Motorisierte, Ferngesteuerte oder Museum-Qualitates-Modelle, farbig Abgebildet.

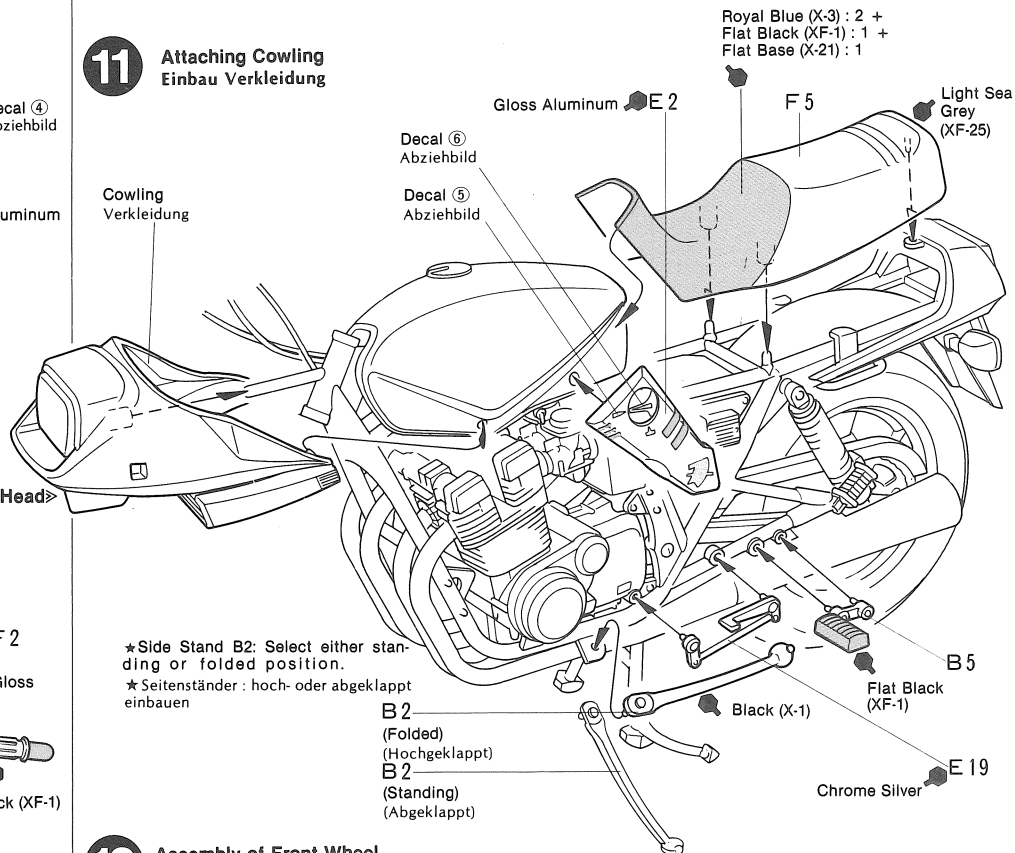
TAMIYA COLOR CATALOGUE

The latest in cars, boats, tanks and ships. Motorized, radio controlled and museum quality models are all shown in full color in Tamiya's latest catalogue. At your nearest hobby supply house.

10 Assembly of Cowling
Zusammenbau Verkleidung

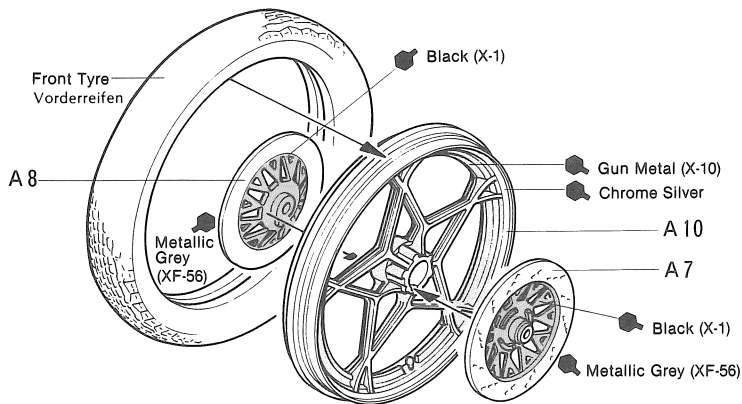


11 Attaching Cowling
Einbau Verkleidung



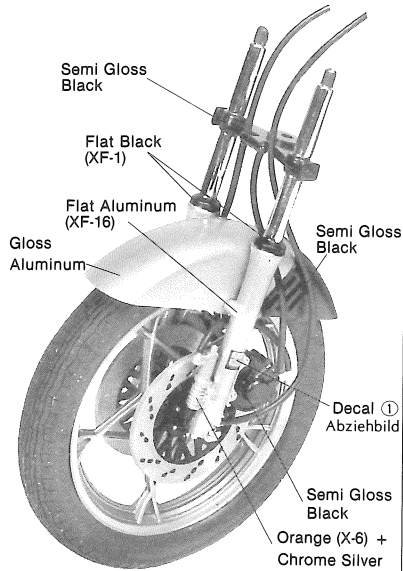
*Side Stand B2: Select either standing or folded position.
*Seitenständer : hoch- oder abgeklappt einbauen

12 Assembly of Front Wheel
Zusammenbau Vorderrad

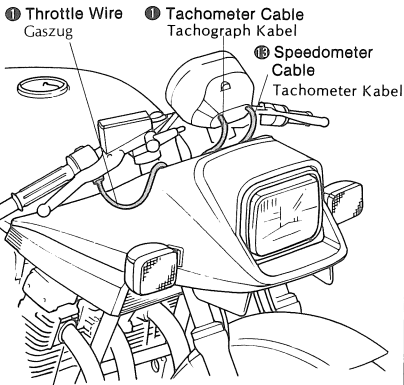


8.5 cm
3.8 cm
2.5 cm
0

13 «Assembled Front Fork»
«Vorderradgabel»

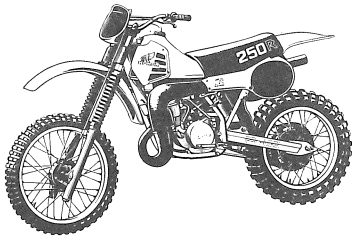


«Attaching Vinyl Tubing»
«Einbau Vinylschlauch»

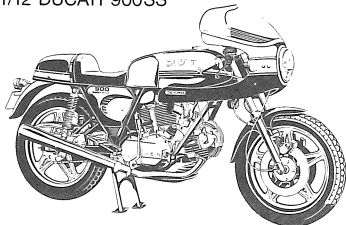


BUILD A COLLECTION OF TAMIYA
PRECISION MOTORCYCLE MODELS

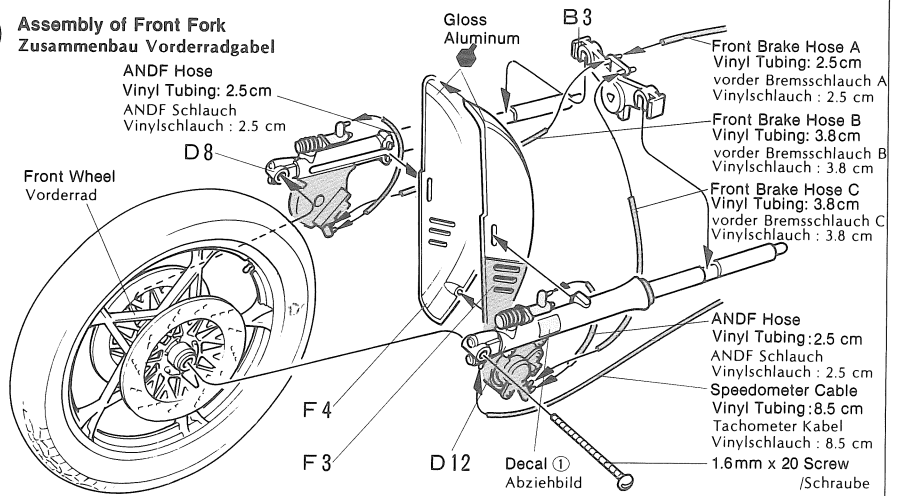
1/12 HONDA CR250R



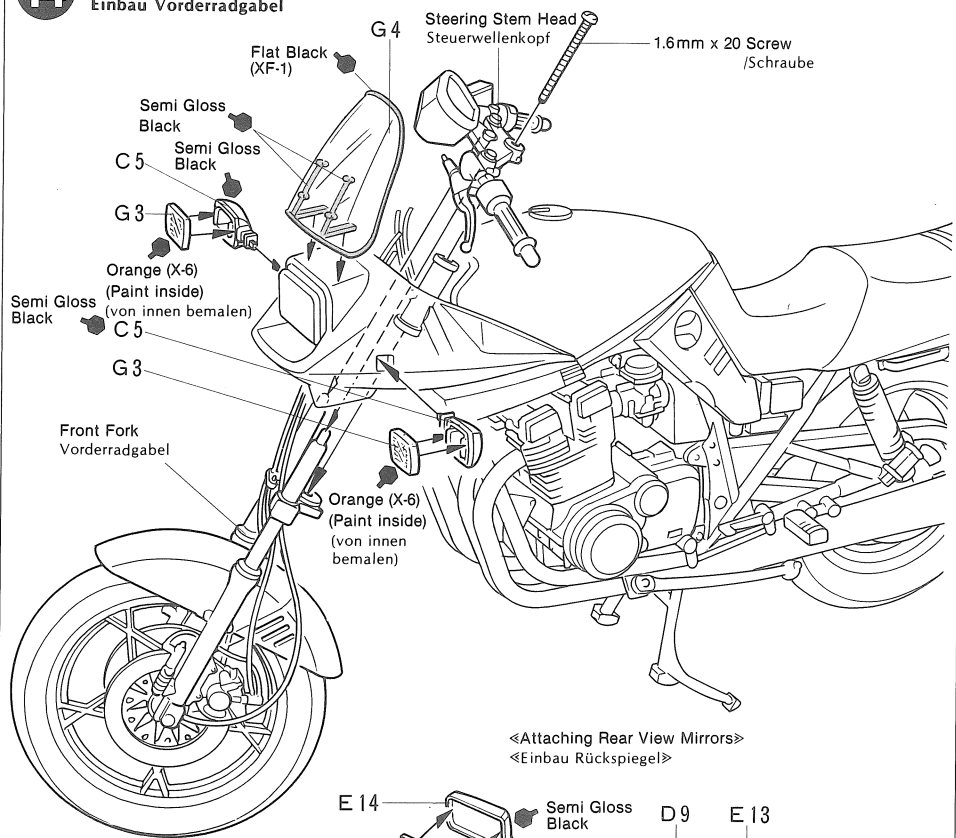
1/12 DUCATI 900SS



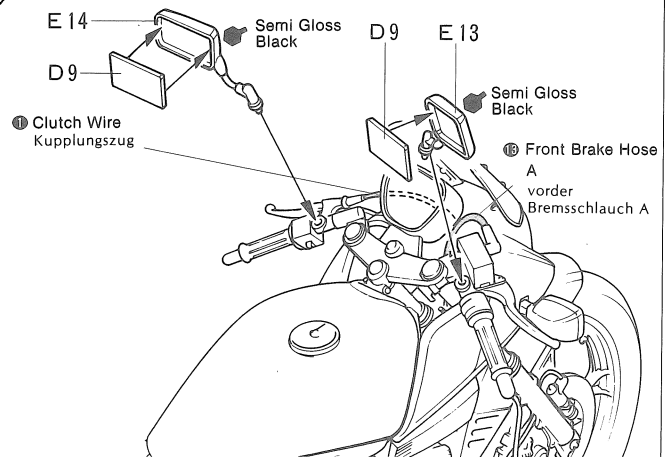
13 Assembly of Front Fork
Zusammenbau Vorderradgabel



14 Attaching Front Fork
Einbau Vorderradgabel



«Attaching Rear View Mirrors»
«Einbau Rückspiegel»



PAINTING



APPLYING DECALS

«Painting of the Suzuki GSX1100S Katana»

A bright metallic silver was chosen to enhance the overall styling of the Katana. The saddle is a two tone blue and grey. Red lettering SUZUKI decorates the large tank. Detail painting is called out during construction and should be done at that time. Apply the decals referring to the drawings at right.

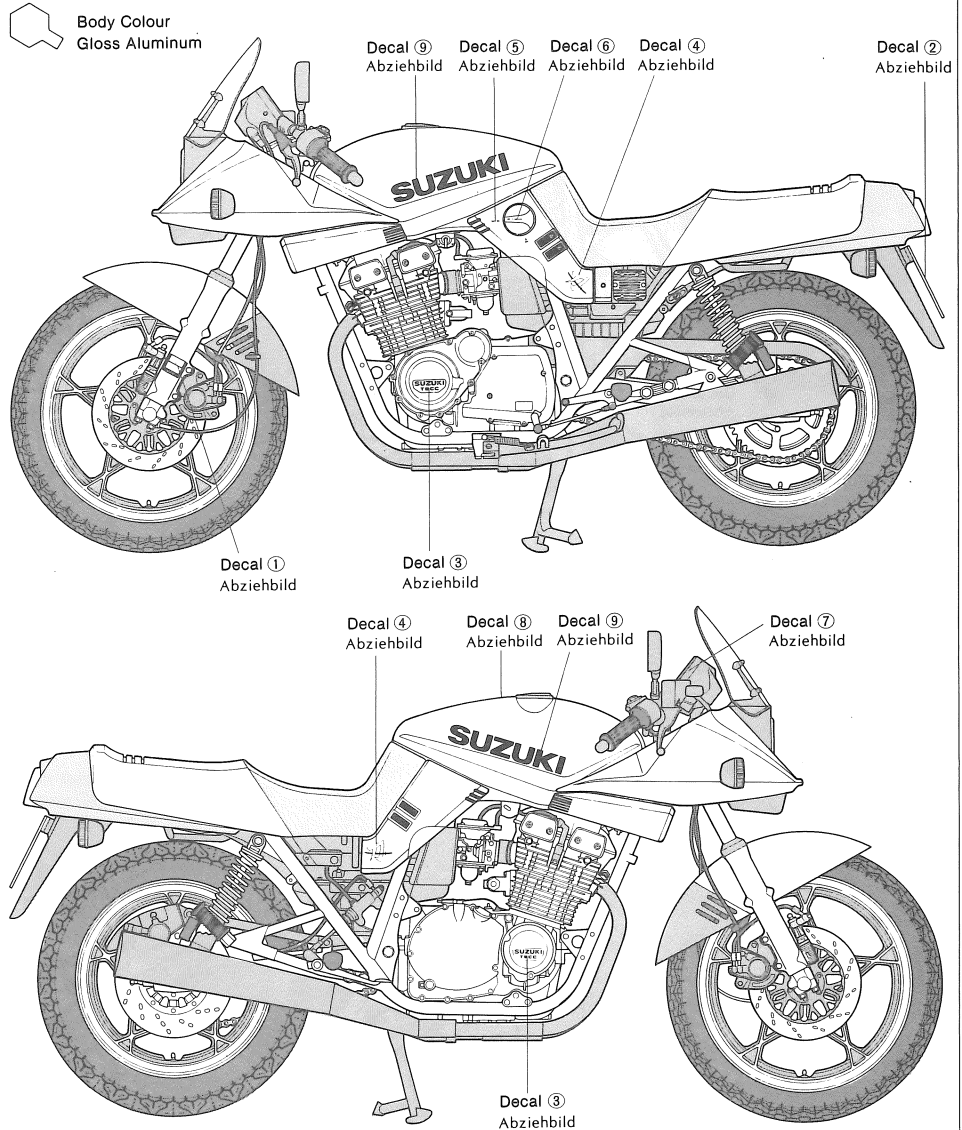
«Bemalung der Suzuki GSX1100S Katana»

Das ganze Styling der Katana wurde in glänzendem Silber ausgewählt. Der Sattel ist in zweifarbig blau und grau gehalten. Roter Schriftzug SUZUKI auf dem Tank. Bemalung von Details siehe in der Anleitung. Abziehbilder siehe Zeichnungen auf der rechten Seite.

«Colours Required»

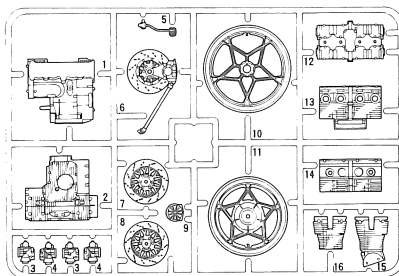
«Bemalungen benötigt»

Black	X-1
White	X-2
Royal Blue	X-3
Orange	X-6
Red	X-7
Gun Metal	X-10
Flat Black	XF-1
Flat Aluminum	XF-16
Light Sea Grey	XF-25
Metallic Grey	XF-56
Flat Base	XF-21
Gloss Aluminum	
Chrome Silver	
● Semi Gloss Black = Black (X-1): 1 + Flat Black (XF-1) : 1	

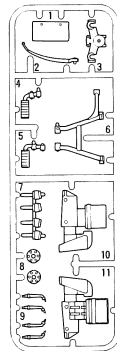


PARTS

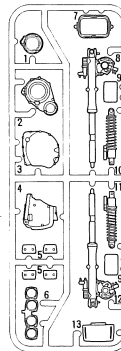
A PARTS



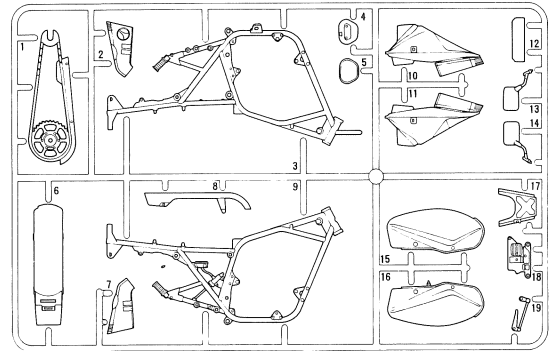
B PARTS



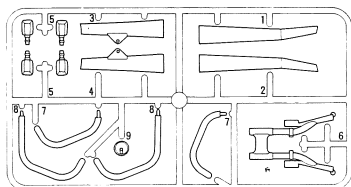
D PARTS



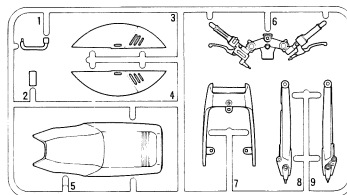
E PARTS



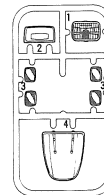
C PARTS



F PARTS



G PARTS



Decal

«Metal Parts Bag»

Front Tyre

Rear Tyre

1.6mm x 20 Screw

1.6mm x 5 Screw

Vinyl Tubing (80cm)