



03880-0379

LEVEL 4

1 2 3 4 5



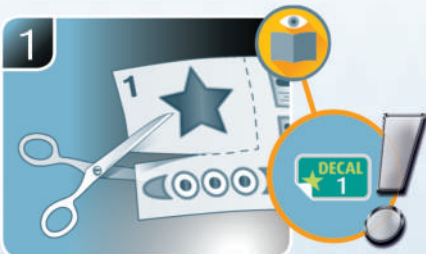
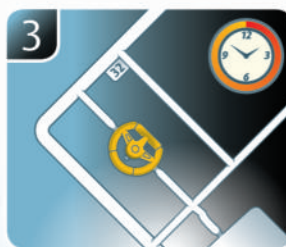
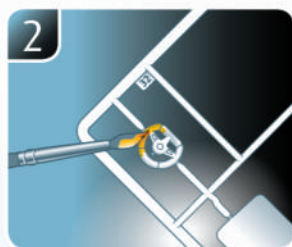
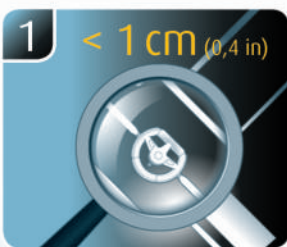
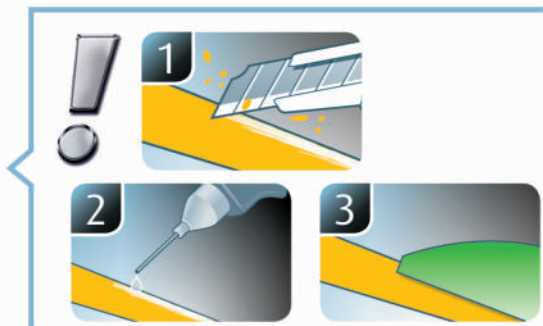
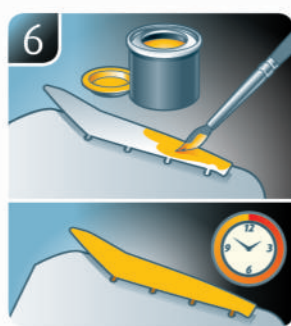
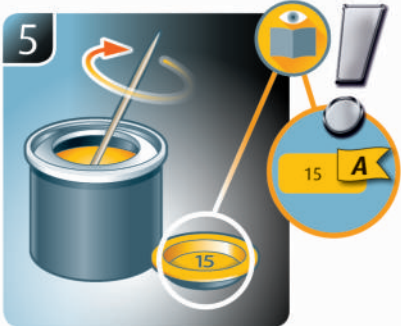
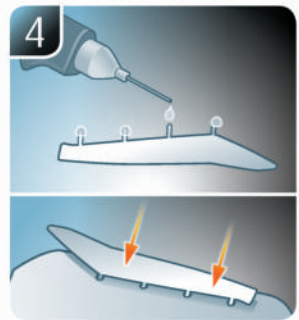
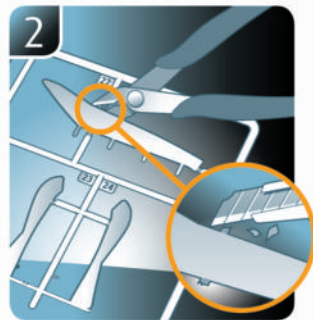
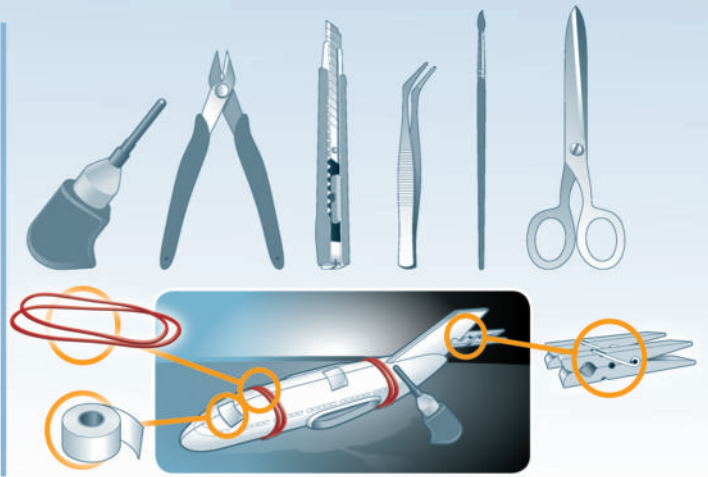
# TORNADO TIGERMEET 2018

Beiliegenden Sicherheitstext beachten / Please note the enclosed safety advice

- (DE) Beiliegenden Sicherheitstext beachten und nachschlagbereit halten.  
 (EN) Please note the enclosed safety advice and keep safe for later reference.  
 (FR) Respecter les consignes de sécurité ci-jointes et les conserver à portée de main.  
 (NL) Houdt u aan de bijgaande veiligheidsinstructies en hou deze steeds bij de hand.  
 (IT) Seguire le avvertenze di sicurezza allegate e tenerle a portata di mano.  
 (ES) Observar y siempre tener a disposición este texto de seguridad adjunto.  
 (PT) Ter em atenção o texto de segurança anexo e guardá-lo para consulta.
- (DK) Overhold vedlagte sikkerhedsanvisninger og hav dem liggende i nærheden.  
 (NO) Ha alltid vedlagt sikkerhetstekst klar til bruk.  
 (SE) Beakta bifogad säkerhetstext och håll den i beredskap.  
 (FI) Huomioi ja säilytä oheiset varoitukset.  
 (RU) Соблюдать технику безопасности, сохранить инструкцию для дальнейших обращений.  
 (PL) Przestrzegać załączonego tekstu dotyczącego bezpieczeństwa i mieć go zawsze pod ręką.  
 (CZ) Dodržujte tento příložený bezpečnostní text a mějte ho po ruce.  
 (HU) A mellékelt biztonsági szöveget vegye figyelembe és tartsa fellapozásra készen.
- (SK) Rešpektujte priložený bezpečnostný text a uchovajte ho pre budúce použitie.  
 (RO) Respectați textul de siguranță atașat și păstrați-l la îndemână.  
 (BG) Спазвайте приложения текст за безопасност и го дръжте под ръка за справки.  
 (SI) Priloga varnostna navodila izvajajte in jih hranite na vsem dostopnem mestu.  
 (GR) Λάβετε υπόψη σας το συννημένο κείμενο ασφαλείας και φυλάξτε το ώστε να ανατρέχετε σε αυτό όποτε χρειάζεται.  
 (TR) Ektekiğüvenlik talimatlarını dikkate alıp, bakabileceğiniz bir şekilde muafaza ediniz.

© 2019 Revell GmbH, Henschelstr. 20-30, D-32257 Bünde.

REVELL IS THE REGISTERED TRADEMARK OF REVELL GMBH, GERMANY. [www.revell.de](http://www.revell.de)



☞ Weitere Tipps und Tricks.  
 ☞ Additional tips and tricks.  
 ☞ Conseils et astuces supplémentaires.  
 ☞ Andere tips en trucs.  
 ☞ Ulteriori consigli e suggerimenti.  
 ☞ Consejos y sugerencias adicionales.  
 ☞ Mais dicas e truques.

☞ Flere tips og tricks.  
 ☞ Flere tips og tricks.  
 ☞ Ytterligare tips och tricks.  
 ☞ Lisää vinkkejä ja niksejä.  
 ☞ Другие советы и хитрости.  
 ☞ Dalsze wskazówki i sugestie.  
 ☞ Další tipy a rady.  
 ☞ További ötletek és fogások.  
 ☞ Dalsie tipy a triky.  
 ☞ Alte sfaturi și trucuri.

☞ Други полезни съвети и трикове.  
 ☞ Nadaljnji nasveti in zvižaje.  
 ☞ Πρόσθετες συμβουλές και κόλπα.  
 ☞ Diğer öneriler ve ipuçları.

[www.revell.de](http://www.revell.de)



DE Kleben  
 GB Glue  
 FR Collier  
 NL Lijmen  
 IT Incollare  
 ES Pegamento  
 PT Colar  
 Lim  
 NO Lime  
 SE Limma  
 FI Liimaa  
 RU Клеить  
 PL Przykleić  
 CZ Slepění  
 HU Ragasztás rá  
 SK Lepiť  
 RO Lipiți  
 BG Залепете  
 SI Prilepite  
 GR ΚΑΛΗΣΤΕ  
 TR Yapıştırma



DE Nicht kleben  
 GB Don't glue  
 FR Ne pas coller  
 NL Niet lijmen  
 IT Non incollare  
 ES No pegamento  
 PT Não colar  
 Lim ikke  
 NO Ikke lime  
 SE Limma inte  
 FI Älä liimaa  
 RU Не клеить  
 PL Nie przyklejać  
 CZ Nelepít  
 HU Ne ragasztás rá  
 SK Nelepíť  
 RO Nu lipiți  
 BG Не лепете  
 SI Ne lepite  
 GR Μην κολλήσετε  
 TR Yapıştırmayın



DE Bemalen  
 GB Paint  
 FR Peindre  
 NL Beschilderen  
 IT Colorare  
 ES Pintar  
 PT Pintar  
 Mal  
 NO Male  
 SE Måla  
 FI Maalaa  
 RU Раскрасить  
 PL Pomalować  
 CZ Pomalovat  
 HU Fesse be  
 SK Natriet  
 RO Vopsiți  
 BG Боядисайте  
 SI Pobarvajte  
 GR Βάψτε  
 TR Boyama



DE Zusammenbau Reihenfolge.  
 GB Sequence of assembly.  
 FR Ordre d'assemblage.  
 NL Volgorde van montage.  
 IT Sequenza di assemblaggio.  
 ES Secuencia de montaje.  
 PT Sequência de montagem.  
 Samlerækkefølge.  
 NO Monteringsrekkefølge.  
 SE Monteringsordningsföljd.  
 FI Kokoamisjärjestys.  
 RU Последовательность сборки.  
 PL Kolejność montażu.  
 CZ Pořadí složení.  
 HU Összerakási sorrend.  
 SK Poradie zostavenia.  
 RO Ordinea asamblării.  
 BG Последователност на сглобяване.  
 SI Vrtni red sestavljanja.  
 GR Σειρά τοποθέτησης.  
 TR Parçaları birleştirme sırası.



DE Anzahl der Arbeitsgänge.  
 GB Number of working steps.  
 FR Nombre d'étapes de travail.  
 NL Het aantal bouwstappen.  
 IT Numero di fasi di lavoro.  
 ES Número de pasos de trabajo.  
 PT Número de passos de trabalho.  
 Antal arbejds-gange.  
 NO Antall arbeidsstrinn.  
 SE Antal operationer.  
 FI Työvaiheiden määrä.  
 RU Количество операций.  
 PL Liczba cykli roboczych.  
 CZ Počet pracovních kroků.  
 HU A munkamenetek száma.  
 SK Počet pracovných operácií.  
 RO Numărul etapelor de lucru.  
 BG Брой работни стъпки.  
 SI Število delovnih postopkov.  
 GR Αριθμός βημάτων εργασίας.  
 TR Çalışma adımı sayısı.



DE Achtung  
 GB Attention  
 FR Attention  
 NL Obgelet  
 IT Attenzione  
 ES Atención  
 PT Atenção  
 Obs!  
 NO OBS  
 SE OBS  
 FI Huomio  
 RU Внимание  
 PL Uwaga  
 CZ Pozor  
 HU Figyelem!  
 SK Pozor  
 RO Atenție  
 BG Внимание  
 SI Pozor  
 GR Προσοχή  
 TR Dikkat



DE Wahlweise  
 GB Optional  
 FR Facultatif  
 NL Naar keuze  
 IT Facoltivamente  
 ES Opcional  
 PT Opcional  
 Valgfri  
 NO Valgfritt  
 SE Valfri  
 FI Valinnaisesti  
 RU На выбор  
 PL Opcjonalnie  
 CZ Volitelně  
 HU Választás szerint  
 SK Alternatívne  
 RO Optional  
 BG По избор  
 SI Izbirno  
 GR Προαιρετικά  
 TR Opsiyonel



DE Bauteile trocknen lassen.  
 GB Allow the parts to dry.  
 FR Laisser sécher les pièces.  
 NL Onderdelen laten drogen.  
 IT Lasciare asciugare i componenti.  
 ES Dejar secar las piezas.  
 PT Deixar as peças secar.  
 Lad delene tørre.  
 NO Tørk komponenter.  
 SE Låt komponenterna torka.  
 FI Anna rakenneosien kuivua.  
 RU Дайте деталям высохнуть.  
 PL Pozostawić elementy konstrukcji do wyschnięcia.  
 CZ Nechte díly uschnout.  
 HU Hagyja megszáradni az alkatrészeket.  
 SK Konštrukčné diely nechajte vyschnúť.  
 RO Lăsați componentele să se usuce.  
 BG Оставете сглобените части да изсъхнат.  
 SI Osušite sestavne dele.  
 GR Αφήστε τα μέρη να στεγνώσουν.  
 TR Yarı parçalarını kurumaya bırakın.



DE Gleichen Vorgang auf der gegenüberliegenden Seite wiederholen.  
 GB Repeat same procedure on opposite side.  
 FR Opérer de la même façon sur l'autre face.  
 NL Dezelfde handeling herhalen aan de tegenoverliggende kant.  
 IT Ripetere il procedimento dall'altra parte.  
 ES Repetir el mismo procedimiento en el lado contrario.  
 PT Repetir alguns procedimentos no lado oposto.  
 Gentag proceduren på den modsatte side.  
 NO Gjenta samme forløp på motliggende side.  
 SE Upprepa samma process på motsatta sidan.  
 FI Toista menettelyä vastakkaisella puolella.  
 RU Повторить такие же действия на противоположной стороне.  
 PL Powtórzyć te same czynności po przeciwnej stronie.  
 CZ Stejný postup opakujte na protilehlé straně.  
 HU Ismételje meg a műveletet az ellentétes oldalon.  
 SK Rovnaký postup zopakujte na protifaľnej strane.  
 RO Repetați același procedeu pe latura opusă.  
 BG Повторете същите стъпки на срещуположната страна.  
 SI Enak postopek ponovite na nasprotni strani.  
 GR Επανάλαβετε την ίδια διαδικασία στην αντίθετη πλευρά.  
 TR Aynı işlem adimlarını diğer tarafta da uygulayın.



DE Abbildung zusammengesetzter Teile.  
 GB Illustration of assembled parts.  
 FR Figure représentant les pièces assemblées.  
 NL Afbeelding van samengevoegde onderdelen.  
 IT Foto delle parti assemblate.  
 ES Figura de las piezas montadas.  
 PT Ilustração das peças montadas.  
 Illustration af samlede dele.  
 NO Figur av sammensatte deler.  
 SE Bild på sammansatta detaljer.  
 FI Kuottujen osien kuva.  
 RU Изображение смонтированных деталей.  
 PL Rysunek połączonych części.  
 CZ Zobrazení spojených dílů.  
 HU Összerakott alkatrészek ábrája.  
 SK Obrázok dielov, ktoré sa majú zmontovať.  
 RO Figura reprezentând piesele asamblate.  
 BG Изображение на сглобените части.  
 SI Slika sestavljenih delov.  
 GR Απεικόνιση των τοποθετημένων μερών.  
 TR Birleştirilmiş parçalar resmi.



DE Mit Klebeband fixieren.  
 GB Attach with adhesive tape.  
 FR Fixer à l'aide de ruban adhésif.  
 NL Met plakband vastzetten.  
 IT Fissare con nastro adesivo.  
 ES Fijar con cinta adhesiva.  
 PT Fixar com fita adesiva.  
 Fest med tape.  
 NO Fest med tape.  
 SE Fixera med tejp.  
 Kiinnittää liimanauhalla.  
 RU Зафиксировать липкой лентой.  
 PL Przy mocować za pomocą taśmy samoprzylepnej.  
 CZ Připevněte lepicí páskou.  
 HU Rögzítse ragasztószalaggal.  
 SK Fixujte lepiacou páskou.  
 RO Fixați cu bandă adezivă.  
 BG Фиксирайте с тиксо.  
 SI Prištrdite z lepilnim trakom.  
 GR Στερεώστε με κολλητική ταινία.  
 TR Yapıştırma bandı ile sabitleyin.



DE Mit einem Messer abtrennen.  
 GB Detach with knife.  
 FR Détacher au couteau.  
 NL Met een mesje afsnijden.  
 IT Separare con un coltello.  
 ES Separar con cuchillo.  
 PT Separar com uma faca.  
 Skær af med en kniv.  
 NO Separer med kniv.  
 SE Skall skiljas av med en kniv.  
 Erotta veitsellä.  
 RU Отделить ножом.  
 PL Oddzielić za pomocą noża.  
 CZ Oddělte nožem.  
 HU Válassza le késsel.  
 SK Oddelte nožom.  
 RO Desprindeți cu un cuțit.  
 OTкъснете с нож.  
 SI Odrežite z ustreznim rezilom.  
 GR Αφαιρέστε με ένα μαχαίρι.  
 TR Bir bıçak ile kesin.



DE Loch bohren.  
 GB Make a hole.  
 FR Faire un trou.  
 NL Maak een gat.  
 IT Praticare un foro.  
 ES Hacer un agujero.  
 PT Fazer um furo.  
 Lav et hull.  
 NO Bor et hull.  
 SE Borra hål.  
 Erotta reikä.  
 RU Просверлить отверстие.  
 PL Wywiercić otwór.  
 CZ Vyvrtejte otvor.  
 HU Fúrjon lyukat.  
 SK Vyvrťajte otvor.  
 RO Faceți o gaură.  
 BG Пробийте дупка.  
 SI Izvrtajte izvrtino.  
 GR Ανοίξτε τρύπα.  
 TR Delik açın.



DE Zur besseren Ausbalancierung mit einem Gewicht beschweren.  
 GB Add weight for improved stability.  
 FR Pour une mise en place correcte allourdir.  
 NL Voor evenwicht gewicht aanbrengen.  
 IT Aggiungere un peso per migliorare la stabilità.  
 ES Añadir peso para una mayor estabilidad.  
 PT Para melhor estabilidade colocar um peso.  
 Tilføj vægt for at forbedre stabiliteten.  
 NO Legg til vekt for en bedre stabilitet.  
 Belastas med en vikt for bättre balansering.  
 Painota painolla parempaa tasapainottamista varten.  
 RU Для лучшей балансировки утяжелить грузом.  
 PL Aby zapewnić równowagę, obciążyc ciężarkiem.  
 CZ Pro lepší vyvážení zatěžte závažím.  
 HU A jobb kiegyensúlyozás érdekében használjon súlynehezéket.  
 SK Pre lepšie vyváženie zatažte závažím.  
 Aplicați o greutate pentru o mai bună stabilitate.  
 За по-добър баланс поставете тежест.  
 Za boljše izravnavo obtežite z utežjo.  
 GR Προσθέστε αντίβαρο για καλύτερη σταθερότητα.  
 TR Daha iyi bir dengeleme için ağırlık yerleştirin.



DE Bauanleitung sorgfältig lesen.  
 GB Read the assembly instructions carefully.  
 FR Lisez attentivement les instructions de montage.  
 NL Bouwinstructies zorgvuldig doorlezen.  
 IT Leggere attentamente le istruzioni per il montaggio.  
 LEA cuidadosamente las instrucciones de montaje.  
 Ler atentamente as instruções de montagem.  
 Læs byggevejledningen omhyggeligt.  
 NO Les byggeanvisningen nøye.  
 Monteringsinstruktionerna skall läsas noggrant.  
 Lue kokoamisohje huolellisesti.  
 RU Внимательно прочитайте инструкцию по сборке.  
 PL Dokładnie przeczytać instrukcję montażu.  
 Přečtěte si pečlivě návod k obsluze.  
 Figyelmesen olvassa el a szerelési útmutatót.  
 Návod na montáž starostlivo prečítajte.  
 Cititi cu atenție instrucțiunile de montare.  
 Прочете внимателно упътването за монтаж.  
 Skrbno preberite navodila za sestavo.  
 Διαβάστε προσεκτικά τις οδηγίες κατασκευής.  
 Yarı kilavuzunu dikkatle okuyun.



DE Klarsichtteile  
 GB Clear parts  
 FR Pièces transparentes  
 NL Transparente onderdelen  
 IT Parti trasparenti  
 ES Piezas transparentes  
 PT Peças transparentes  
 Klare dele  
 NO Klare deler  
 Genomsiktliga detaljer  
 Läpinäkyvät osat  
 RU Прозрачные детали  
 PL Przejroczyste części  
 CZ Průhledné díly  
 HU Átlátszó alkatrészek  
 SK Číre diely  
 Piese transparente  
 RU Прозрачни части  
 SI Prozorni deli  
 GR Διάφανά μέρη  
 TR Şeffaf parçalar



- DE Spitze eines Schraubenziehers erhitzen und auf das herausragende Ende des Plastikstiftes drücken.
- GB Heat tip of screwdriver and press on protruding end of plastic pin.
- FR Chauffer la pointe du tournevis et appuyer sur la partie saillante de l'extrémité en plastique.
- NL De punt van een schroevendraaier verhitten en op het uitstekende einde van de plastic stift drukken.
- IT Riscaldare la punta di un cacciavite e premere sull'estremità sporgente del perno di plastica.
- ES Calentar la punta del destornillador y presionar el extremo saliente de la clavija de plástico.
- PT Aquecer a ponta de uma chave de parafusos e pressionar sobre a extremidade protuberante do pino plástico.
- DK Opvarm spidsen af en skruetrækker og tryk på den udragende ende af plaststiften.
- NO Varm opp spissen på en skrutrekker og trykk på den utstikkende enden av plaststiften.
- SE Värm toppen av en skruvmejsel och tryck den på plaststiftens utstickande ände.
- FI Kuumenna ruuvimeisselin päättä ja paina esiintyntyvän muovipuikon päätä.
- RU Нагреть наконечник отвертки и надавить на выступающий конец пластмассового штифта.
- PL Ogrzać czubek śrubokrętu i przycisnąć do końcówki wystającego plastikowego kolka.
- CZ Nahřejte špičku šroubováku a přitiskněte ji na vyčnívající konec plastového kolíku.
- HU Melegítse meg a csavarhúzó hegyét és nyomja rá a műanyag csap kiálló végére.
- SK Zohrejte hrot skrutkovača a zatlačte na vyčnievajúci koniec plastového kolíka.
- RO Încalziți vârful unei șurubelnițe și apăsați pe capătul proeminent al știftului de plastic.
- BG Нагрейте върха на отвертка и натиснете подаващия се край на пластмасовия щифт.
- SI Konic izvijajča segreti in pritisnite na izstopajoči konec plastičnega zatiča.
- GR Θερμάνετε την μύτη ενός καταβίδιού και πιέστε στο άκρο του πλαστικού πείρου που προεξέχει.
- TR Tornavidanın ucunu ısıtın ve plastik pimini çıkıntı yapan ucuna tutun.



- DE Abziehbild in Wasser einweichen und anbringen.
- GB Soak and apply decals.
- FR Mouiller et appliquer les décalcomanies.
- NL Transfer in water even laten weken en aanbrengen.
- IT Immergere la decalcomania nell'acqua e applicarla.
- ES Mojar y aplicar calcomanías.
- PT Amolecer o decalque em água e aplicar.
- DK Gør overførbilledet vådt og sæt det på.
- NO Myk opp avtrekkingsbildet i vann og sett på.
- SE Blötlägg dekalen i vatten och sätt på den.
- FI Pehmitä siirtokuva vedessä ja siirrä paikalleen.
- RU Опустите переводную картинку в воду и нанесите её.
- PL Namoczyc kalkomanie w wodzie i przykleić.
- CZ Nechte obtisk odmočit ve vodě a přilepte.
- HU Merítse vízbe és helyezze fel a matricát.
- SK Obláčkový obrázok namočte do vody a priložte na plochu.
- RO Inmuiați abțibildul în apă și aplicați-l.
- BG Поповете ваденката във вода и я поставете.
- SI Prelepnicu namakajte v vodi. In namestite.
- GR Μουσκεψίτε σε νερό και τοποθετήστε τις χαλκομανίες.
- TR Çikartmayı suda yumuşatın ve takın.



- DE Zur Anbringung der Abziehbilder empfohlen.
- GB Recommended for affixing the decals.
- FR Recommandé pour l'application des décalcomanies.
- NL Aanbevolen voor het aanbrengen van de transfers.
- IT Raccomandato per l'applicazione delle decalcomanie.
- ES Recomendado para fijar bien las calcomanías.
- PT Recomendado para a fixação dos autocolantes.
- DK Anbefales til anbringelse af overførbillederne.
- NO Anbefales til å feste avtrekkingsbilder.
- SE Rekommenderad för montering av klisterdekalerna.
- FI Suositellaan siirtokuvien siirtämiseen.
- RU Рекомендуется для нанесения переводных картинок.
- PL Zalecane do przyklejenia kalkomanii.
- CZ Doporučujeme k umístění obtiskovacích obrázků.
- HU A matrica felhelyezéséhez ajánlható.
- SK Odporúča sa pre umiestnenie obtláčkových obrázků.
- RO Recomandat pentru aplicarea abțibildurilor.
- BG Препоръчва се за поставяне на ваденки.
- SI Pri nameščanju nalepnic priporočamo.
- GR Συνιστάται για την τοποθέτηση των χαλκομανιών.
- TR Çikartmaların takılması için önerilir.



- DE Zur Anbringung der Klarteile empfohlen.
- GB Recommended to fix clear parts.
- FR Recommandé pour fixer les pièces transparentes.
- NL Aanbevolen voor het aanbrengen van transparante delen.
- IT Raccomandato per l'applicazione delle parti trasparenti.
- ES Recomendado para fijar las piezas transparentes.
- PT Recomendado para a aplicação das peças transparentes.
- DK Anbefales til anbringelse af de klare dele.
- NO Anbefales til å feste klare deler.
- SE Rekommenderad för montering av de genomskinliga detaljerna.
- FI Suositellaan läpinäkyvien osien siirtämiseen.
- RU Рекомендуется для крепления прозрачных деталей.
- PL Zalecane do przyklejenia przezroczystych części.
- CZ Doporučujeme k umístění průhledných dílů.
- HU Az átlátszó darabok felhelyezéséhez ajánlható.
- SK Odporúča sa pre umiestnenie čírych dielov.
- RO Recomandat pentru aplicarea pieselor transparente.
- BG Препоръчва се за поставяне на прозрачни части.
- SI Pri nameščanju prozornih delov priporočamo.
- GR Συνιστάται για την τοποθέτηση των διάφανων μερών.
- TR Şeffaf parçaların takılması için önerilir.



- DE Nicht enthalten
- GB Not included
- FR Non fourni
- NL Behoort niet tot de levering
- IT Non incluso
- ES No incluido
- PT Não incluído
- DK Medfølger ikke
- NO Ikke inkludert
- SE Ingår ej
- FI Ei sisällä
- RU Не содержится
- PL Nie wchodzi w zakres dostawy
- CZ Není obsaženo
- HU Nem tartalmazza
- SK Neobsahuje
- RO Nu este inclus
- BG Не се включва в комплекта
- SI Ni priloženo
- GR Δεν περιλαμβάνεται
- TR İçermiyor

## Benötigte Farben / Required colours

FR Peintures nécessaires  
NL Benodigde kleuren  
IT Colori necessari  
ES Colores necesarios  
PT Cores necessárias  
DK Nødvendige farver  
NO Nødvendige farger  
SE Erforderliga färger  
FI Tarvittavat värit  
RU Необходимые краски  
PL Potrzebne kolory  
CZ Potřebné barvy  
HU Szükséges színek  
SK Požadované farby  
RO Culori necesare  
BG Необходими цветове  
SI Potrebne barve  
GR Απαιτούμενα χρώματα  
TR Gerekli renkler

60% 57 **A** 05 40%

DE Grau matt  
GB Grey matt  
FR Gris mat  
NL Grijs mat  
IT Grigio opaco  
ES Gris mate  
PT Cinzento mate  
DK Grå mat  
NO Grå matt  
SE Grå matt  
FI Harmaa matta  
RU Серый матовый  
PL Szary matowy  
CZ Šedá matný  
HU Szürke, fénytelen  
SK Sivá matný  
RO Gri mat  
BG Сиво матово  
SI Siva mat  
GR Γκρι ματ  
TR Gri mat

+

DE Weiß matt  
GB White matt  
FR Blanc mat  
NL Wit mat  
IT Bianco opaco  
ES Blanco mate  
PT Branco mate  
DK Hvid mat  
NO Hvit matt  
SE Vit matt  
FI Valkoinen matta  
RU Белый матовый  
PL Biały matowy  
CZ Bílá matný  
HU Fehér, fénytelen  
SK Biela matný  
RO Alb mat  
BG Бяло матово  
SI Bela mat  
GR Λευρο ματ  
TR Beyaz mat

09 **B**

DE Anthrazit matt  
GB Anthracite matt  
FR Anthracite mat  
NL Antraciet mat  
IT Antracite opaco  
ES Antracita mate  
PT Antracite mate  
DK Antracitgrå mat  
NO Antrasitt matt  
SE Antracitgrå matt  
FI Antrasiitinharmaa matta  
RU Антрацит матовый  
PL Antracyt matowy  
CZ Antracitová šedá matný  
HU Antracit, fénytelen  
SK Čierna uhľová matný  
RO Antracit mat  
BG Антрацит матово  
SI Antracit mat  
GR Γκρι ανθρακί ματ  
TR Antrazit mat

05 **C**

DE Weiß matt  
GB White matt  
FR Blanc mat  
NL Wit mat  
IT Bianco opaco  
ES Blanco mate  
PT Branco mate  
DK Hvid mat  
NO Hvit matt  
SE Vit matt  
FI Valkoinen matta  
RU Белый матовый  
PL Biały matowy  
CZ Bílá matný  
HU Fehér, fénytelen  
SK Biela matný  
RO Alb mat  
BG Бяло матово  
SI Bela mat  
GR Λευρο ματ  
TR Beyaz mat

65 **D**

DE Bronzegrün matt  
GB Bronze green matt  
FR Vert bronze mat  
NL Bronsgroen mat  
IT Verde bronzo opaco  
ES Verde bronze mate  
PT Verde bronze mate  
DK Bronzegrøn mat  
NO Bronsegrønn matt  
SE Bronsgrön matt  
FI Pronssinvihreä matta  
RU Бронзово-зелёный матовый  
PL Brązowozielony matowy  
CZ Bronzová zelená matný  
HU Bronz zöld, fénytelen  
SK Bronzovo zelená matný  
RO Verde-bronz mat  
BG Бронзовозелено матово  
SI Bronasto-zelena mat  
GR Λαδί ματ  
TR Bakır yeşili mat

15 **E**

DE Gelb matt  
GB Yellow matt  
FR Jaune mat  
NL Geel mat  
IT Giallo opaco  
ES Amarillo mate  
PT Amarelo mate  
DK Gul mat  
NO Gul matt  
SE Gul matt  
FI Keltainen matta  
RU Жёлтый матовый  
PL Żółty matowy  
CZ Žlutá matný  
HU Sárga, fénytelen  
SK Žltá matný  
RO Galben mat  
BG Жълто матово  
SI Rumena mat  
GR Κίτρινο ματ  
TR Sarı mat

99 **F**

DE Aluminium metallic  
GB Aluminium metallic  
FR Aluminium métallique  
NL Aluminium metallic  
IT Alluminio metallico  
ES Aluminio metálico  
PT Alumínio metálico  
DK Aluminium metallisk  
NO Aluminium metallisk  
SE Aluminium metallisk  
FI Alumiini metallinen  
RU Алюминий металл  
PL Aluminium metaliczny  
CZ Hliníková metalizovaný  
HU Alumínium metál  
SK Hliníková metaliza  
RO Aluminiu metalic  
BG Алюминий металик  
SI Aluminijasta kovinska  
GR Αλουμίνιο μεταλλικό  
TR Alüminyum grisi metalik

91 **G**

DE Eisen metallic  
GB Iron metallic  
FR Fer métallique  
NL IJzer metallic  
IT Ferro metallico  
ES Acero metálico  
PT Aço metálico  
DK Stål metallisk  
NO Jern metallisk  
SE Stål metallic  
FI Teräs metallinen  
RU Сталь металл  
PL Grafit metaliczny  
CZ Ocelová metalizovaný  
HU Acélmetál  
SK Ocelová metaliza  
RO Fier metalic  
BG Желязо металик  
SI Železna kovinska  
GR Χρῶμα σιδήρου μεταλλικό  
TR Metalik metalik

77 **H**

DE Staubgrau matt  
GB Dusty grey matt  
FR Gris poussière mat  
NL Stofgrijs mat  
IT Grigio polvere opaco  
ES Gris polvo mate  
PT Cinza pó mate  
DK Støvet grå mat  
NO Støvet grå matt  
SE Dammgrå matt  
FI Tomunharmaa matta  
RU Серая пыль матовый  
PL Szary stalowy matowy  
CZ Prachová šed matný  
HU Porszürke, fénytelen  
SK Prachovo sivá matný  
RO Gri prafulit mat  
BG Прашносиво матово  
SI Prašno-siva mat  
GR Σταχτί ματ  
TR Duman grisi mat

88 **I**

DE Ocker matt  
GB Ochre matt  
FR Ocre mat  
NL Oker mat  
IT Ocra opaco  
ES Ocre mate  
PT Ocre mate  
DK Okkerbrun mat  
NO Okerbrun matt  
SE Ockrabrun matt  
FI Okranruskea matta  
RU Охра матовый  
PL Ocra matowy  
CZ Okr hnědý matný  
HU Oker, fénytelen  
SK Okrová matný  
RO Ocru mat  
BG Охра матово  
SI Oker mat  
GR Όκρα ματ  
TR Toprak rengi mat

06 **J**

DE Teerschwartz matt  
GB Tar black matt  
FR Noir goudron mat  
NL Teerzwart mat  
IT Nero catrame opaco  
ES Negro brea mate  
PT Preto alcatrão mate  
DK Tjæresort mat  
NO Tjæresort matt  
SE Tjärsvart matt  
FI Tervanmusta matta  
RU Битумно-чёрный матовый  
PL Czarna smoła matowy  
CZ Dehtová černá matný  
HU Kátrányfekete, fénytelen  
SK Čierna térová matný  
RO Negru-inchis mat  
BG Катранено черно матово  
SI Katransko-črna mat  
GR Μαύρο βαθύ ματ  
TR Katran siyahı mat

731 **K**

DE Rot klar  
GB Red clear  
FR Rouge clair  
NL Rood helder  
IT Rosso chiaro  
ES Rojo claro  
PT Vermelho transparente  
DK Rødbrun klar  
NO Rød klar  
SE Rödbrun klar  
FI Punainen kirkas  
RU Красный прозрачный  
PL Czerwony przezroczysty  
CZ Červená bezbarvý  
HU Piros, világos  
SK Červená číry  
RO Roșu curat  
BG Червено бистро  
SI Rdeča čista  
GR Κόκκινο διάφανο  
TR Kırmızı canlı

90%

01 **L**

48

10%

DE Farblos glänzend  
GB Clear gloss  
FR Incoloro brillant  
NL Kleurloos glanzend  
IT Incoloro lucido  
ES Incoloro brillante  
PT Verniz brilhante  
DK Klarlak blank  
NO Klar glansende  
SE Klarlack blank  
FI Väritön kiiltävä  
RU Бесцветный глянец  
PL Przezroczysty blyszczący  
CZ Bezbarvá lesklý  
HU Színtelen, fényes  
SK Priehľadný lesklý  
RO Transparent strălucitor  
BG Безцветно гланцово  
SI Brezbarvna sijoča  
GR Διάφανο γυαλιστερό  
TR Renksiz parlak

+

DE Seegrün matt  
GB Sea green matt  
FR Vert mer mat  
NL Zeegroen mat  
IT Verde mare opaco  
ES Verde mar mate  
PT Verde mar mate  
DK Havgrøn mat  
NO Sjøgrønn matt  
SE Havsgrün matt  
FI Merenvihreä matta  
RU Морская волна матовый  
PL Morska zielen matowy  
CZ Morská zelená matný  
HU Tengerzöld, fénytelen  
SK Morská zelená matný  
RO Verde-marin mat  
BG Морскозелено матово  
SI Jezersko-zelena mat  
GR Πράσινο βαθύ ματ  
TR Deniz yeşili mat

302

M

DE Schwarz seidenmatt  
GB Black silk matt  
FR Noir satiné mat  
NL Zwart zijdemat  
IT Nero opaco satinato  
ES Negro mate satinado  
PT Preto mate sedoso  
DK Sort silkematt  
NO Sort silkematt  
SE Svart sidenmatt  
FI Musta silkkimatta  
RU Черный шелковисто-матовый  
PL Czarny jedwabiscie matowy  
CZ Černá jemně matný  
HU Fekete, fakóselymes  
SK Čierna hodvábné matný  
RO Negru satinat  
BG Черно коприненоматово  
SI Črna svilenlo-mat  
GR Μαύρο σατινέ  
TR Siyah ipeksi mat

371

N

DE Hellgrau seidenmatt  
GB Light grey silk matt  
FR Gris clair satiné mat  
NL Lichtgrijs zijdemat  
IT Grigio chiaro opaco satinato  
ES Gris claro mate satinado  
PT Cinza claro mate sedoso  
DK Lysegrå silkematt  
NO Lysgrå silkematt  
SE Ljusgrå sidenmatt  
FI Vaaleanharmaa silkkimatta  
RU Светло-серый шелковисто-матовый  
PL Jasnoszary jedwabiscie matowy  
CZ Světlá šedá jemně matný  
HU Világosszürke, fakóselymes  
SK Svetlo sivá hodvábné matný  
RO Gri-deschis satinat  
BG Светлосиво коприненоматово  
SI Svetlo-siva svilenlo-mat  
GR Γκρι ανοιχτό σατινέ  
TR Açık gri ipeksi mat

75%

57

O

05

25%

DE Grau matt  
GB Grey matt  
FR Gris mat  
NL Grijs mat  
IT Grigio opaco  
ES Gris mate  
PT Cinzento mate  
DK Grå mat  
NO Grå matt  
SE Grå matt  
FI Harmaa matta  
RU Серый матовый  
PL Szary matowy  
CZ Šedá matný  
HU Szürke, fénytelen  
SK Sivá matný  
RO Gri mat  
BG Сиво матово  
SI Siva mat  
GR Γκρι ματ  
TR Gri mat

+

DE Weiß matt  
GB White matt  
FR Blanc mat  
NL Wit mat  
IT Bianco opaco  
ES Blanco mate  
PT Branco mate  
DK Hvid mat  
NO Hvit matt  
SE Vit matt  
FI Valkoinen matta  
RU Белый матовый  
PL Biały matowy  
CZ Bílá matný  
HU Fehér, fénytelen  
SK Biela matný  
RO Alb mat  
BG Бяло матово  
SI Bela mat  
GR Λοπρό ματ  
TR Beyaz mat

57

P

DE Grau matt  
GB Grey matt  
FR Gris mat  
NL Grijs mat  
IT Grigio opaco  
ES Gris mate  
PT Cinzento mate  
DK Grå mat  
NO Grå matt  
SE Grå matt  
FI Harmaa matta  
RU Серый матовый  
PL Szary matowy  
CZ Šedá matný  
HU Szürke, fénytelen  
SK Sivá matný  
RO Gri mat  
BG Сиво матово  
SI Siva mat  
GR Γκρι ματ  
TR Gri mat

36

R

DE Karminrot matt  
GB Carmine red matt  
FR Rouge carmin mat  
NL Karmijnrood mat  
IT Rosso carminio opaco  
ES Rojo carmin mate  
PT Vermelho carmin mate  
DK Karmindrød mat  
NO Karminrød matt  
SE Karminrød matt  
FI Karmininpunainen matta  
RU Карминный матовый  
PL Karminowa czerwien matowy  
CZ Karminová červená matný  
HU Karminpiros, fénytelen  
SK Karminovo červená matný  
RO Roşu-carmin mat  
BG Карминовочервено матово  
SI Karminsko-rdeča mat  
GR Άλικο κόκκινο ματ  
TR Karmen kırmızısi mat

66

S

DE Olivgrau matt  
GB Olive grey matt  
FR Gris olive mat  
NL Olijfgrijs mat  
IT Grigio oliva opaco  
ES Gris oliva mate  
PT Cinza azeitona mate  
DK Olivengrød mat  
NO Olivengrød matt  
SE Olivgrå matt  
FI Oliivinharmaa matta  
RU Оливково-серый матовый  
PL Oliwkowoszary matowy  
CZ Olivová šedá matný  
HU Olajszürke, fénytelen  
SK Olivovo sivá matný  
RO Gri măsliniu mat  
BG Маслиненосиво матово  
SI Olivno-siva mat  
GR Γκρι-λαδί ματ  
TR Zeytin yeşili mat

89

T

DE Beige matt  
GB Beige matt  
FR Beige mat  
NL Beige mat  
IT Beige opaco  
ES Beige mate  
PT Bege mate  
DK Beige mat  
NO Beige matt  
SE Beige matt  
FI Beige matta  
RU Бежевый матовый  
PL Beżowy matowy  
CZ Běžová matný  
HU Bézs, fénytelen  
SK Běžová matný  
RO Bej mat  
BG Бежово матово  
SI Bež mat  
GR Μπεζ ματ  
TR Bej mat

60%

91

U

87

40%

DE Eisen metallik  
GB Iron metallic  
FR Fer métallique  
NL IJzer metallic  
IT Ferro metallico  
ES Acero metálico  
PT Aço metálico  
DK Stål metallisk  
NO Jern metallisk  
SE Stål metallisk  
FI Teräs metallinen  
RU Сталь металллик  
PL Grafit metaliczny  
CZ Ocelová metalizový  
HU Acélmetál  
SK Ocelová metaliza  
RO Fier metalic  
BG Желязо металллик  
SI Železna kovinska  
GR Χρώμα σιδήρου μεταλλικό  
TR Metalik metalik

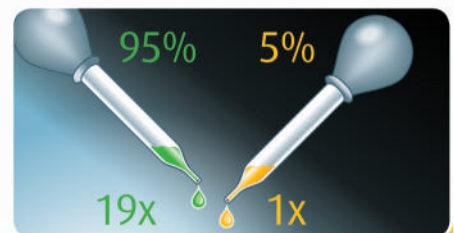
+

DE Erdfarbe matt  
GB Earth matt  
FR Couleur terre mat  
NL Aardkleur mat  
IT Color terra opaco  
ES Marrón tierra mate  
PT Castanho terra mate  
DK Jordfarve mat  
NO Jordbrun matt  
SE Jordfärg matt  
FI Maanruskea matta  
RU Земельный матовый  
PL Ziemisty matowy  
CZ Zemité hnědá matný  
HU Földszínű, fénytelen  
SK Zemito hnedá matný  
RO Maro pământiu mat  
BG Земнокафяво матово  
SI Zemeljska-barva mat  
GR Καφέ γήινο ματ  
TR Toprak kahvesi mat

90

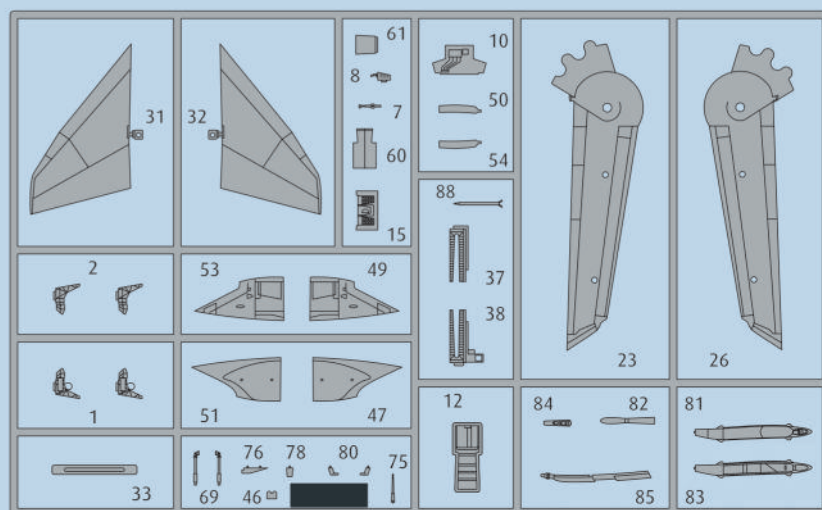
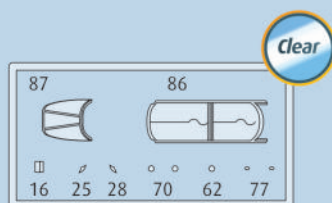
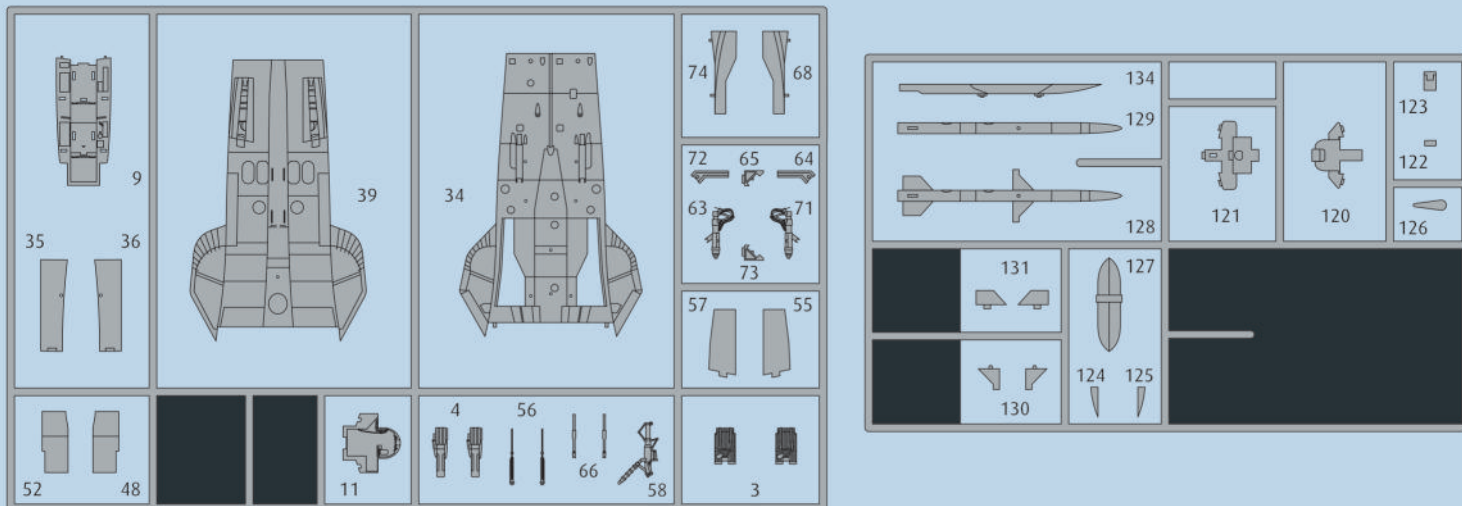
V

DE Silber metallik  
GB Silver metallic  
FR Argent métallique  
NL Zilver metallic  
IT Argento metallico  
ES Plata metálico  
PT Prata metálico  
DK Sølv metallisk  
NO Sølv metallisk  
SE Silver metallisk  
FI Hopea metallinen  
RU Серебрянный металллик  
PL Srebrny metaliczny  
CZ Stříbrná metalizový  
HU Ezüstmetál  
SK Strieborná metaliza  
RO Argintiu metalic  
BG Сребро металллик  
SI Srebrna kovinska  
GR Ασημί μεταλλικό  
TR Gümüş rengi metalik



DE Beispiel: mischen  
GB Example: mixing  
FR Exemple: mélanger  
NL Voorbeeld: mengen  
IT Esempio: mescolare  
ES Ejemplo: mezcla  
PT Exemplo: misturar  
DK Eksempel: blanding  
NO Eksempel: blanding  
SE Exempel: blanda  
FI Esimerkki: sekoittaminen

RU Пример: смешивание  
PL Przykład: mieszac  
CZ Příklad: míchání  
HU Példa: keverés  
SK Příklad: miešanie  
RO Exemplu: amestecare  
BG Пример: смесване  
SI Primer: mešanje  
GR Παράδειγμα: ανάμειξη  
TR Örnek: karıştırma



(DE) Nicht benötigte Teile  
 (EN) Parts not used.  
 (FR) Pièces non utilisées.  
 (NL) Niet benodigde onderdelen.  
 (IT) Parti non necessarie.  
 (ES) Piezas no utilizadas.  
 (PT) Peças não utilizadas.

(DK) Dele der ikke skal bruges.  
 (NO) Deler som ikke er nødvendige.  
 (SE) Ej nödvändiga delar.  
 (FI) Tarpeettomat osat.  
 (RU) Неиспользуемые детали.  
 (PL) Niepotrzebne części.  
 (CZ) Nepotřebné díly.

(HU) Szükségtelen alkatrészek.  
 (SK) Nepotřebné diely.  
 (RO) Pieșe care nu sunt necesare.  
 (BG) Ненужни детайли.  
 (SI) Nepotrebni deli.  
 (GR) Μη χρησιμοποιούμενα μέρη.  
 (TR) Gereklı olmayan parçalar.

## Ersatzteile benötigt?

Kein Problem. Einfach den Revell-Service mit Angabe von Artikel- und Teilenummer kontaktieren. Entweder unter [service@revell.de](mailto:service@revell.de) oder Revell GmbH, Abteilung X, Henschelstr. 20-30, 32257 Bünde.\*

\*Wir bitten um Verständnis, dass eine Gewährleistung nur bei aktuellen Artikeln, die im Zeitraum der letzten 24 Monate erworben wurden, übernommen werden kann. Mit der Ersatzteil-Bestellung können Kosten z.B. für Verpackung und Versand entstehen. Ob diese Kosten anfallen wird im Vorfeld schriftlich durch unseren Service mitgeteilt. Das Angebot kann dann angenommen oder abgelehnt werden. Unfrei eingesandte Ersatzteil-Bestellungen werden von uns nicht angenommen! Dieser Direktservice gilt für die Länder Deutschland, Benelux, Österreich, Frankreich, Großbritannien. Ersatzteil-Bestellungen aus den übrigen Ländern werden über die jeweiligen Distributeure abgewickelt. Bitte kontaktieren Sie Ihren Händler.

## Besoin de pièces de rechange ?

Il vous suffit de contacter le service Revell et d'indiquer la référence de l'article et de la pièce. Soit en écrivant par mail à [service@revell.de](mailto:service@revell.de) (uniquement pour la France) ou par courrier à Revell GmbH, Département X, Henschelstr. 20-30, D-32257 Bünde.\*

\*La garantie s'applique pour les articles présents au catalogue et achetés au cours des 24 derniers mois. Merci de votre compréhension. La commande de pièces de rechange peut donner lieu à des frais supplémentaires, par ex. pour l'emballage et le port. Notre service client vous en informera au préalable par écrit. Vous pourrez accepter ou refuser le devis. Nous n'acceptons pas les commandes de pièces de rechange envoyées sans affranchissement ! Ce service direct est valable pour les pays suivants : Allemagne, Benelux, Autriche, France, Grande-Bretagne. Les commandes de pièces en provenance d'autres pays sont traitées par les distributeurs correspondants. Veuillez contacter votre revendeur.

## Need spare parts?

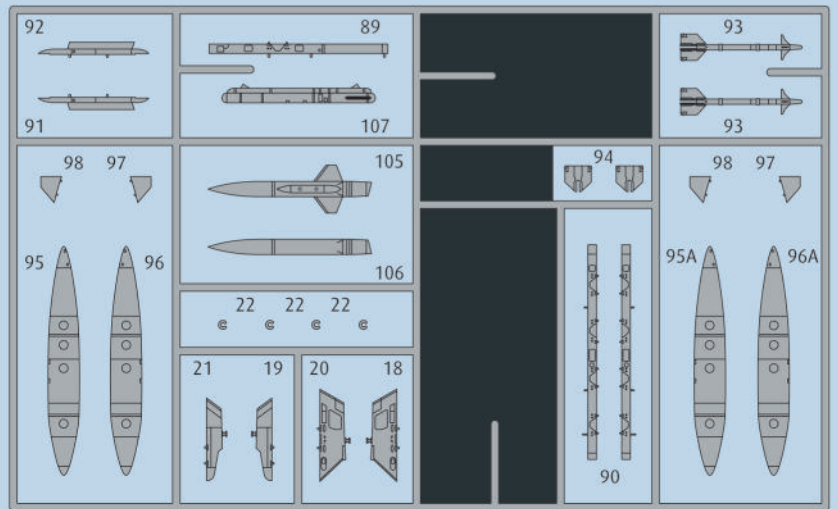
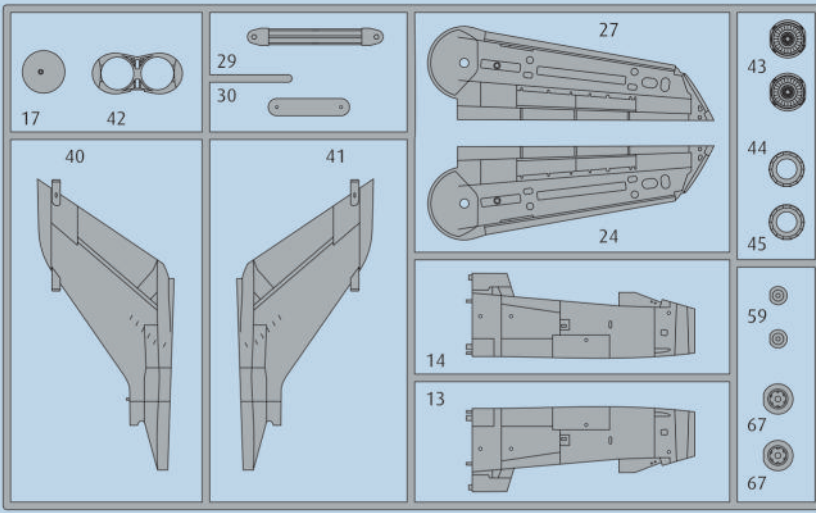
No problem. Contact Revell Service with the item number and part numbers you need: [service@revell.de](mailto:service@revell.de) or Revell GmbH, Unit 10, Old Airfield Industrial Estate, Cheddington Lane, Tring, Herts, HP23 4QR, Great Britain.\*

\*We request your understanding that a warranty can only be accepted for current articles which have been purchased in the last 24 months. Orders for spare parts may also be subject to costs for packaging and shipping. You will be notified in advance by our Service department if such costs are incurred. The offer can then be accepted or rejected. We will not be able to process any postal requests unless correct postage has been applied to mailing! This direct service applies to the countries: Germany, Benelux, Austria, France, and the United Kingdom. Spare part orders from other countries are processed by the local distributors. Please contact your dealer.

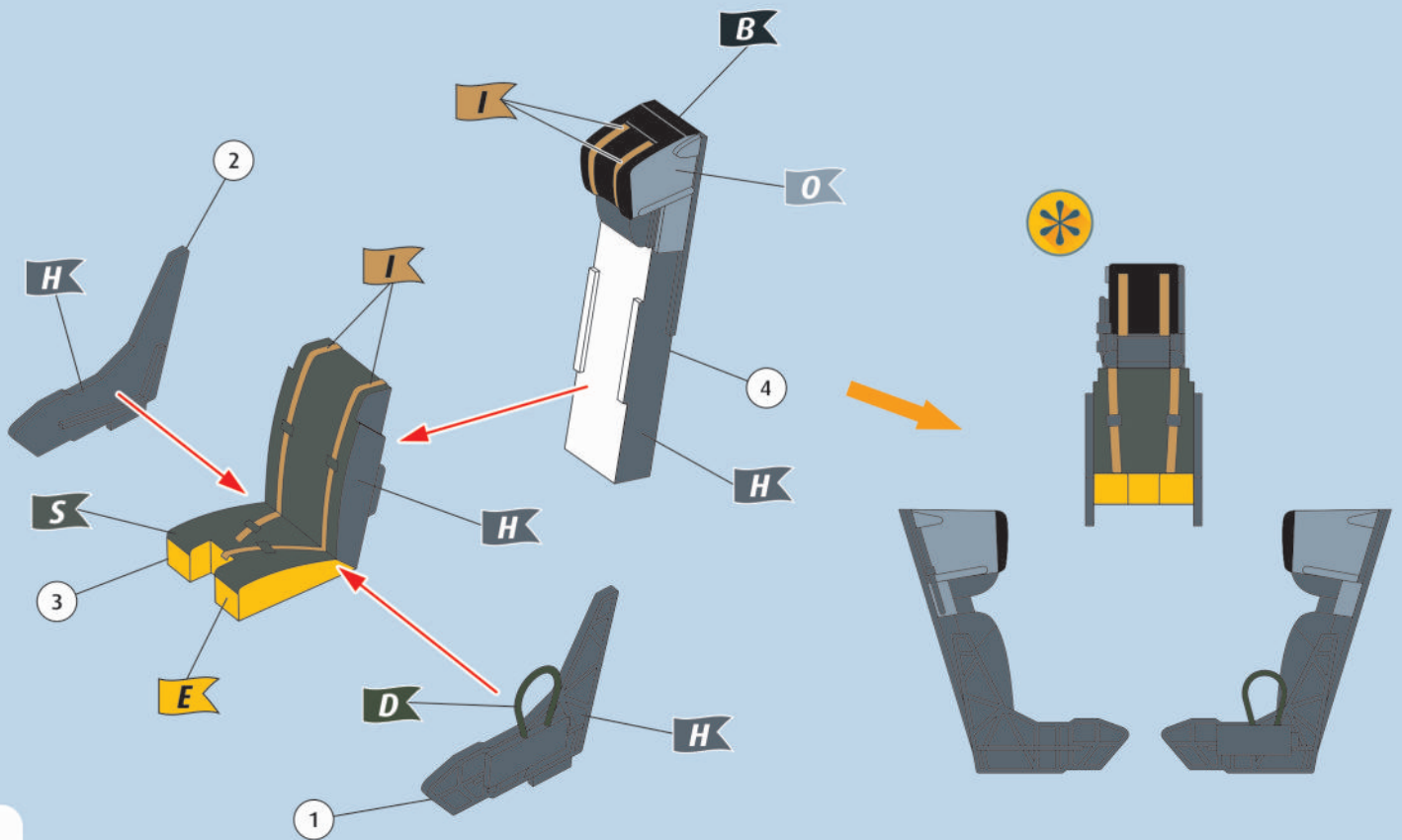
## Hebt u reserveonderdelen nodig?

Geen probleem! Neem eenvoudig contact op met de klantenservice van Revell en geef ons het artikel- en onderdeelnummer door. U kunt ons bereiken op [service@revell.de](mailto:service@revell.de) of per post: Revell GmbH, Afdeling X, Henschelstr. 20-30, D-32257 Bünde.\*

\*Wij vragen uw begrip voor de omstandigheid, dat er alleen garantie kan worden geboden voor actuele artikelen, die in de afgelopen 24 maanden zijn gekocht. Met het bestellen van reserveonderdelen kunnen kosten gemoeid zijn, bijv. voor verpakking en verzending. U wordt vooraf schriftelijk door onze klantenservice op de hoogte gesteld als er kosten zouden ontstaan. Het aanbod kan dan worden aangenomen of afgewezen. Wij nemen geen ongefrankeerde bestellingen van reserveonderdelen aan! Deze rechtstreekse service wordt verleend in de landen Duitsland, de Benelux, Oostenrijk, Frankrijk en Groot-Brittannië. Bestellingen van reserveonderdelen in de overige landen worden afgewikkeld via de betreffende distributeurs. Neem hiervoor contact op met uw verkoper.

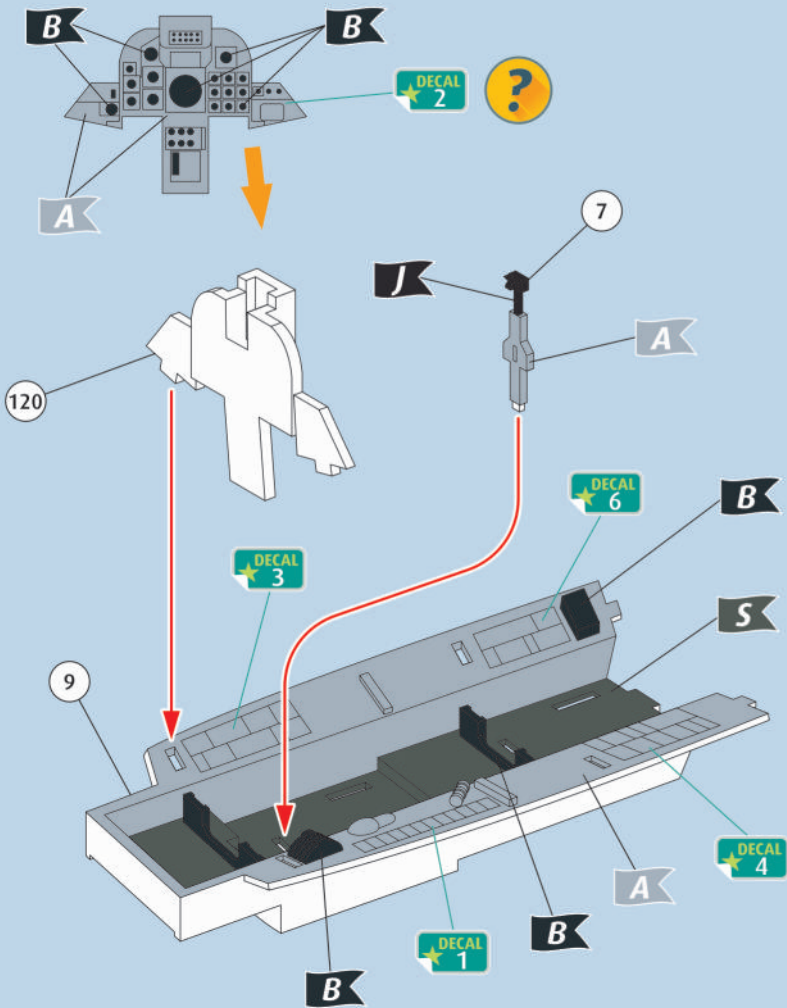


1

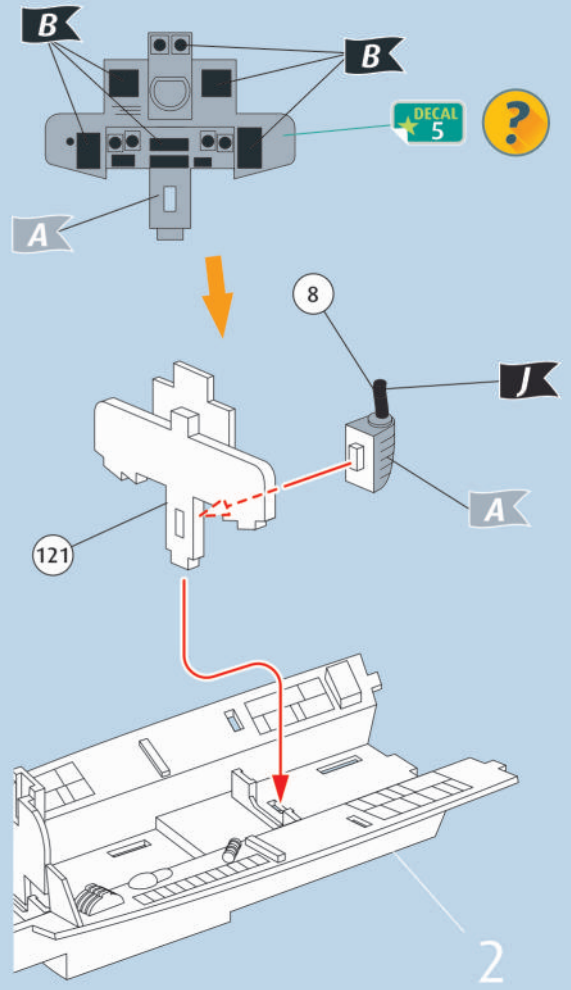




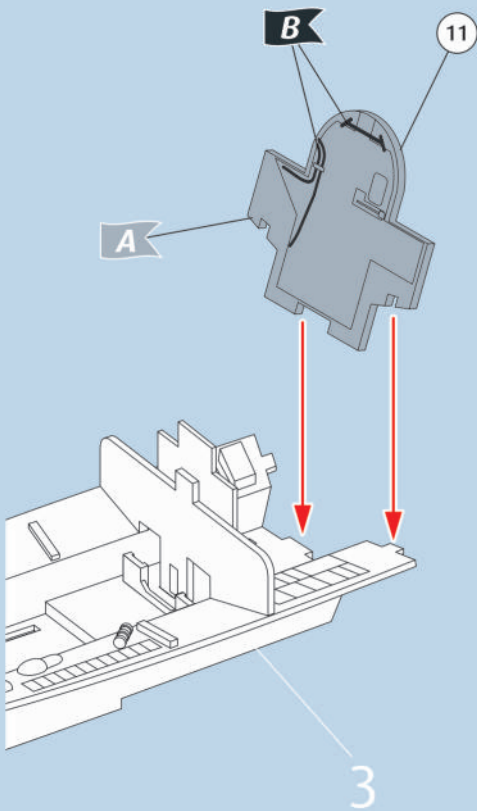
2



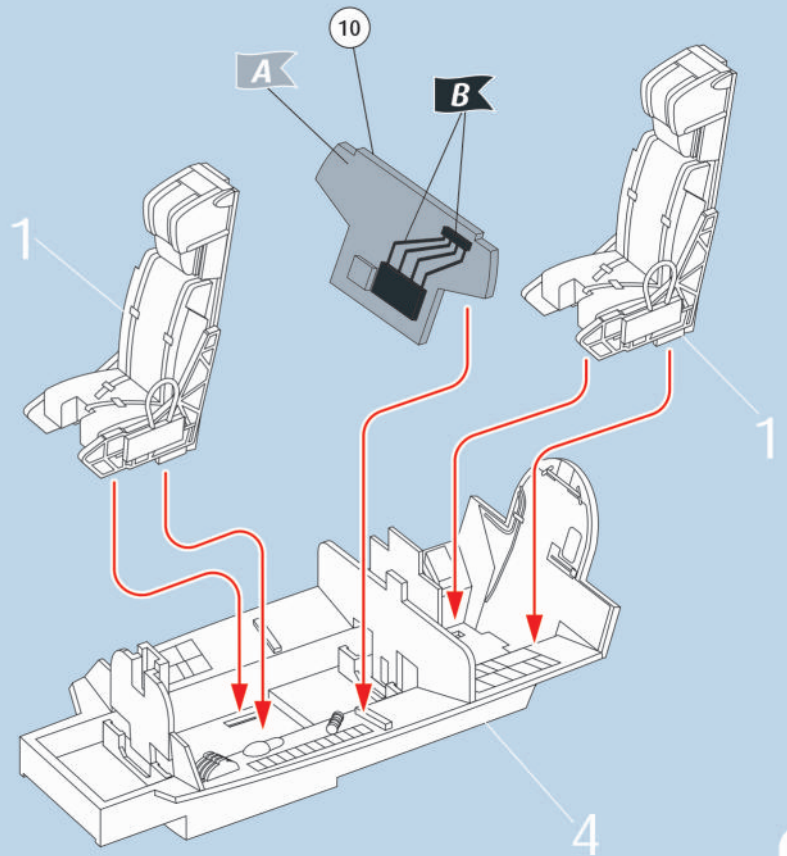
3



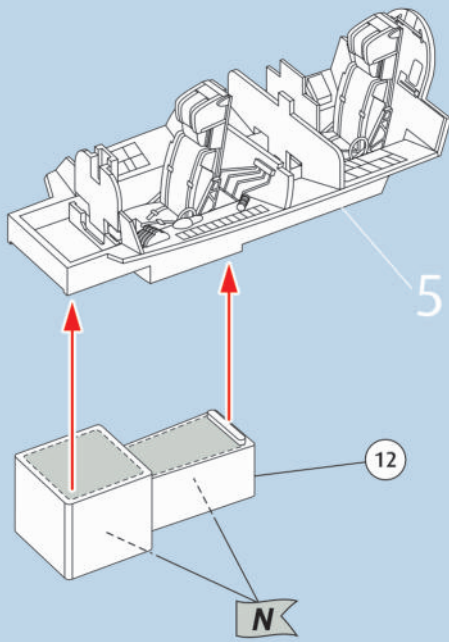
4



5



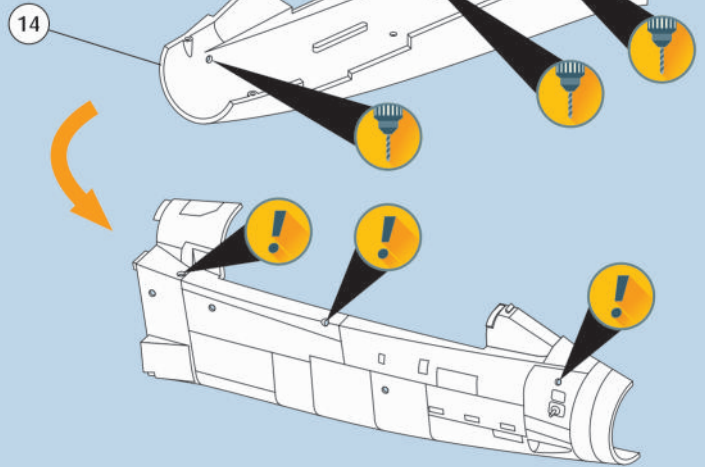
6



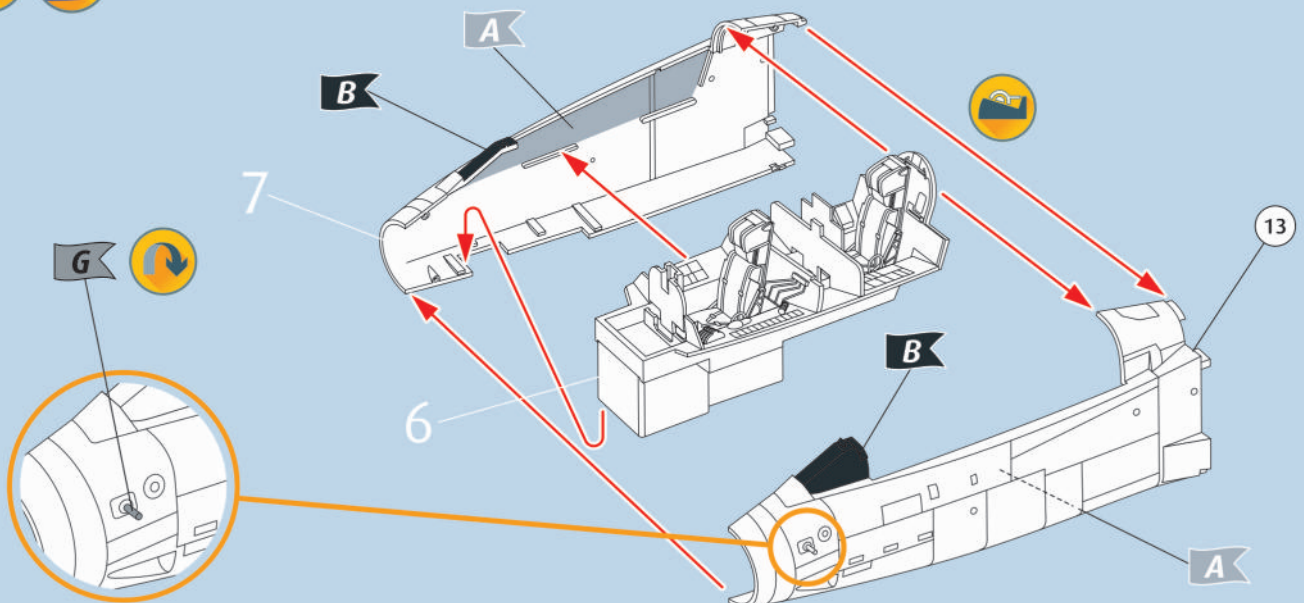
7



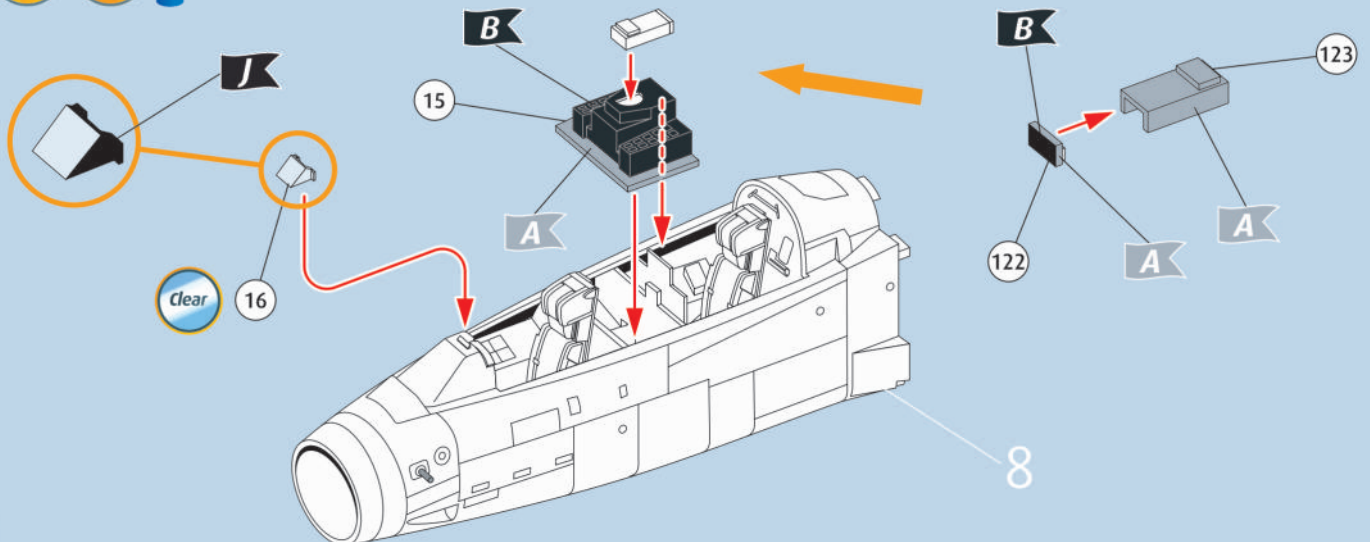
→ 46/47/48



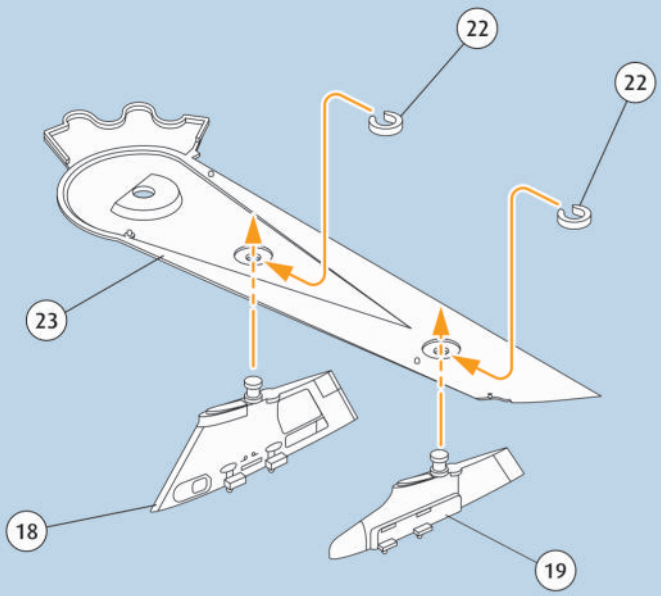
8



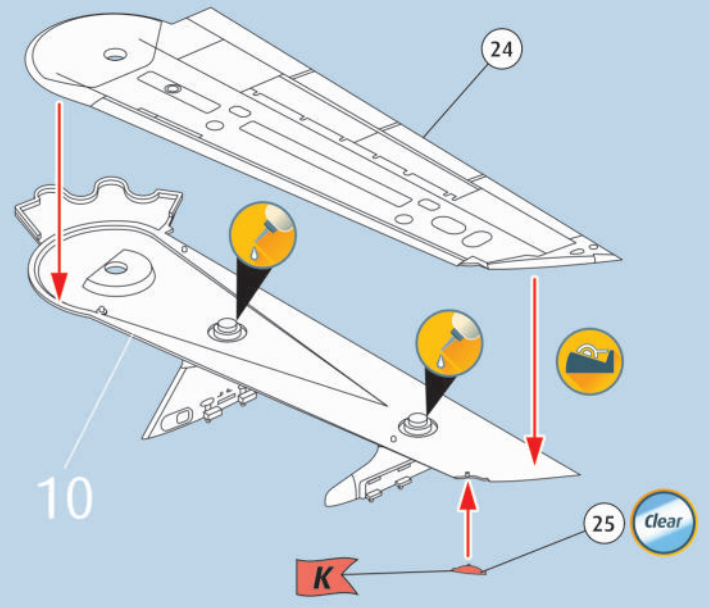
9



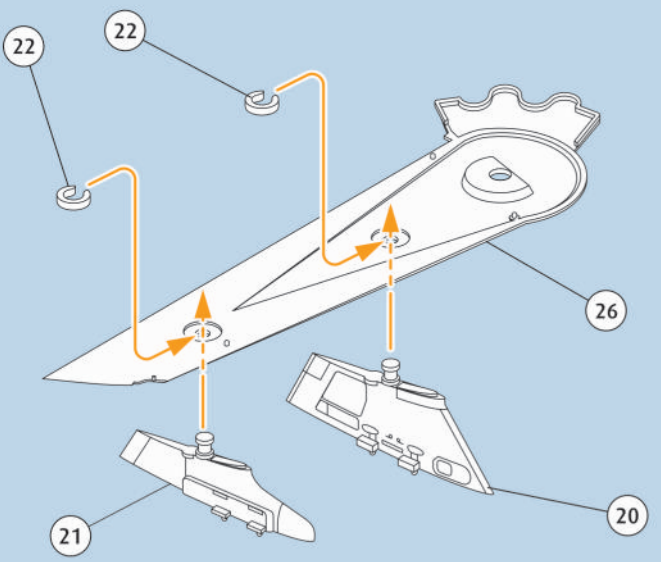
# 10



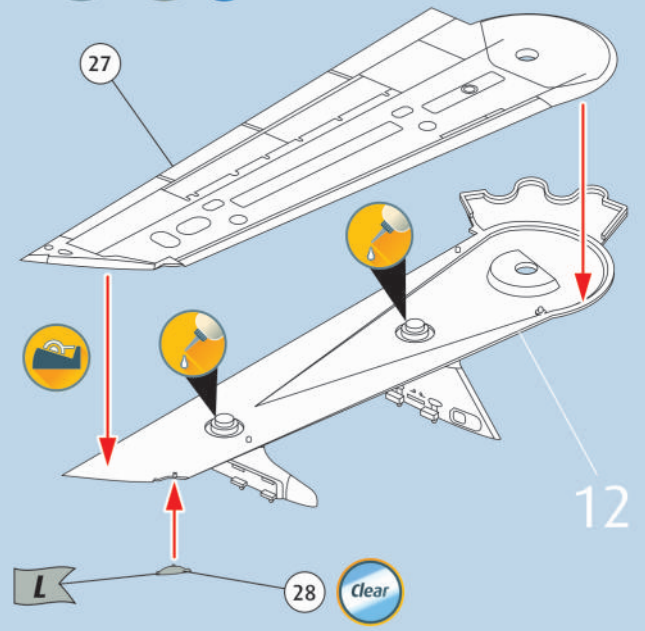
# 11



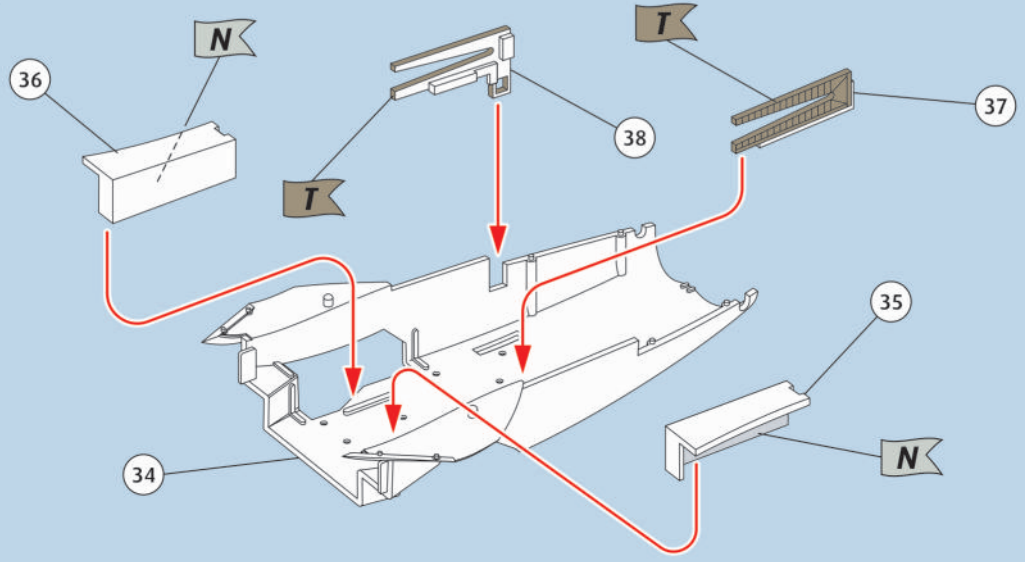
# 12

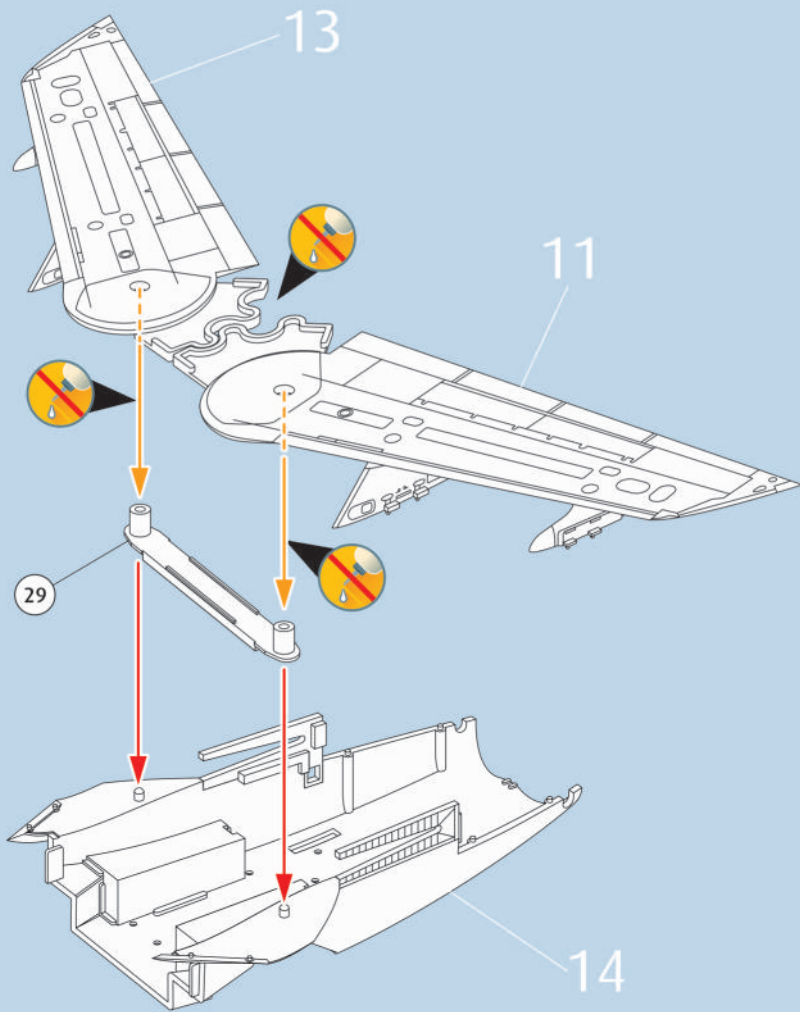
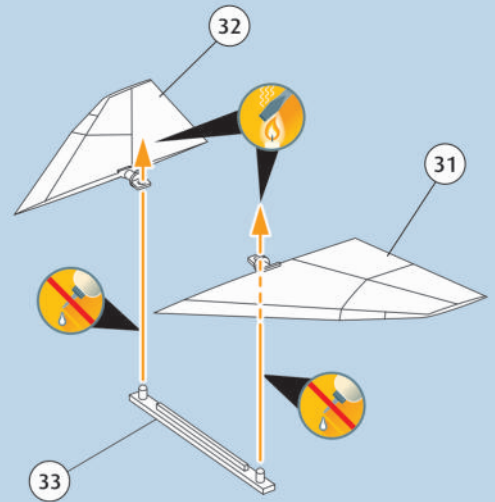
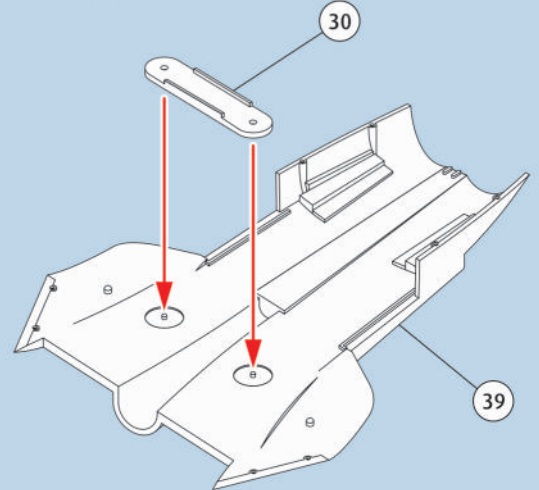
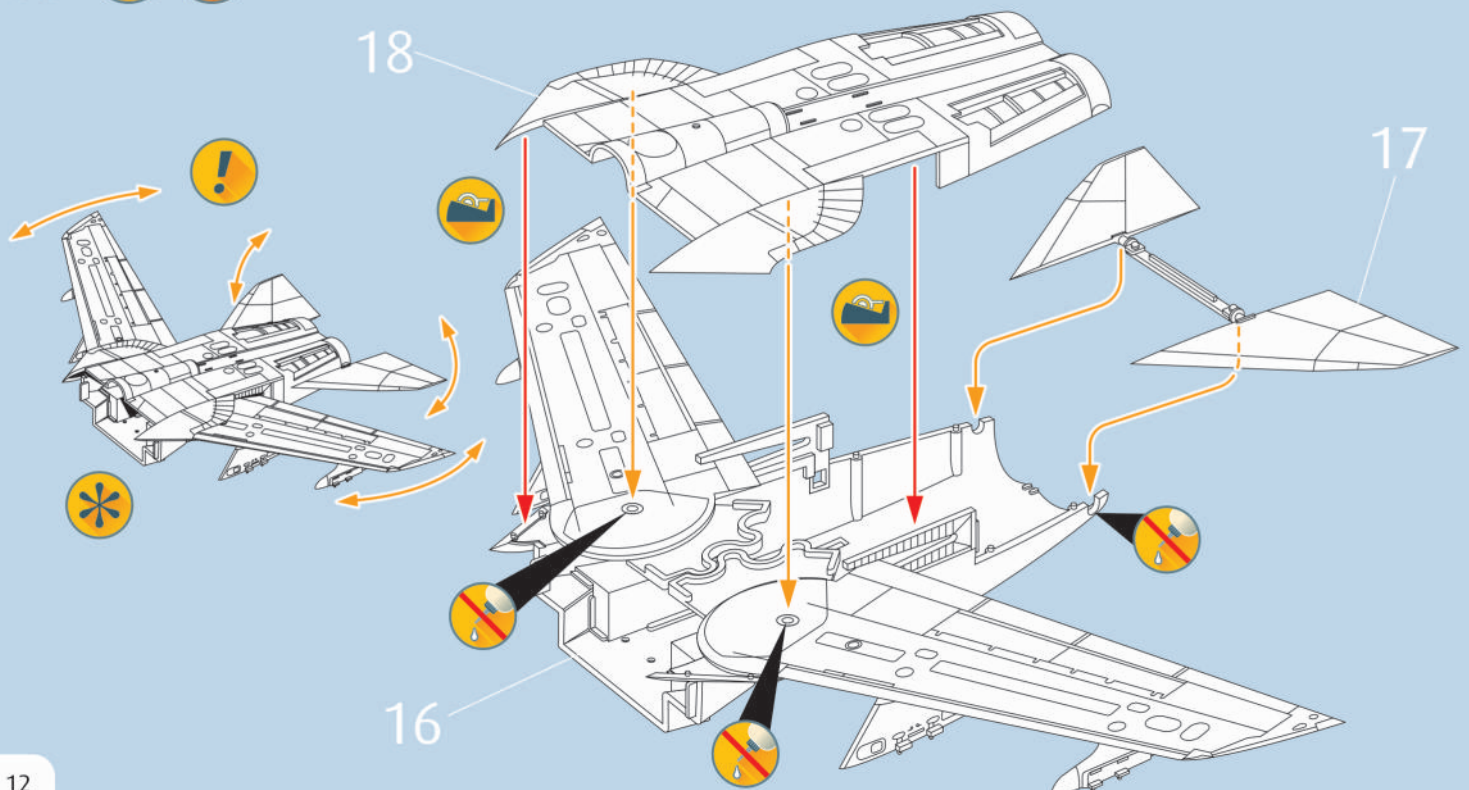


# 13

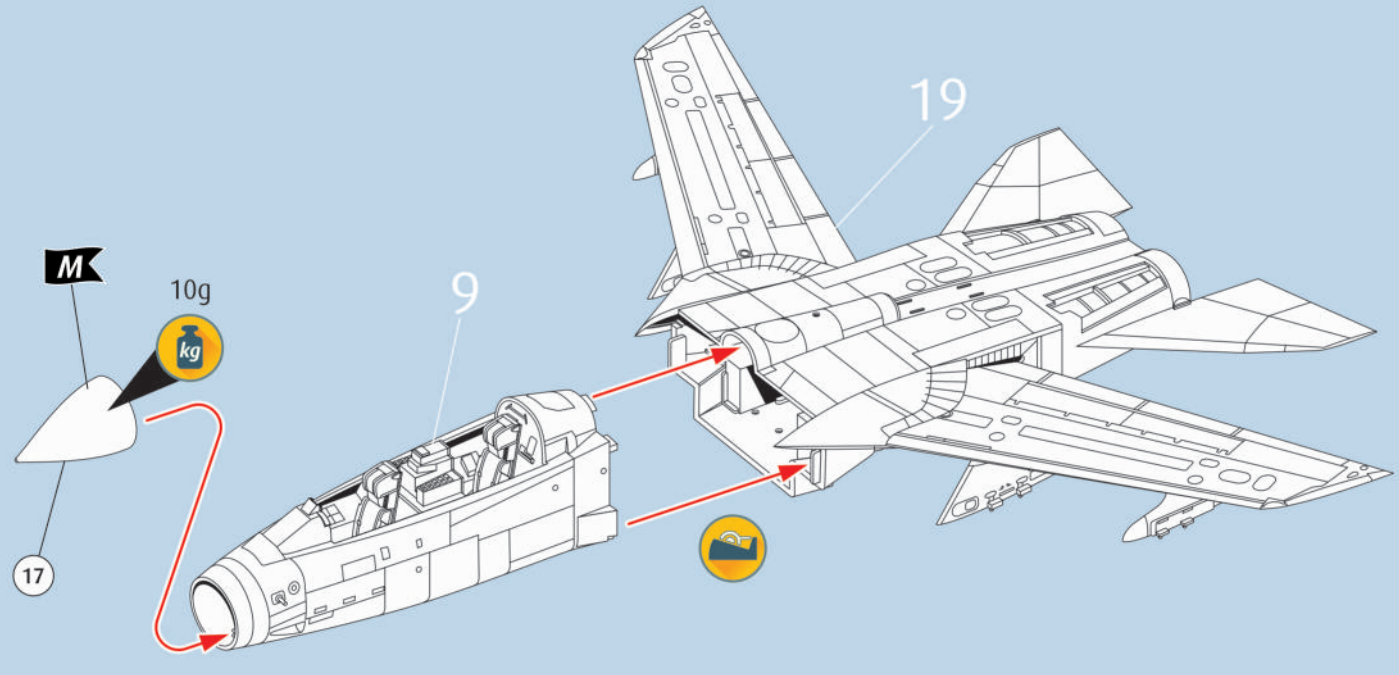


# 14

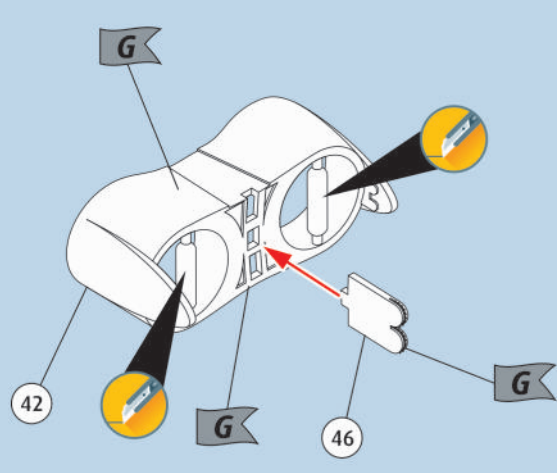


16 17 18 19  

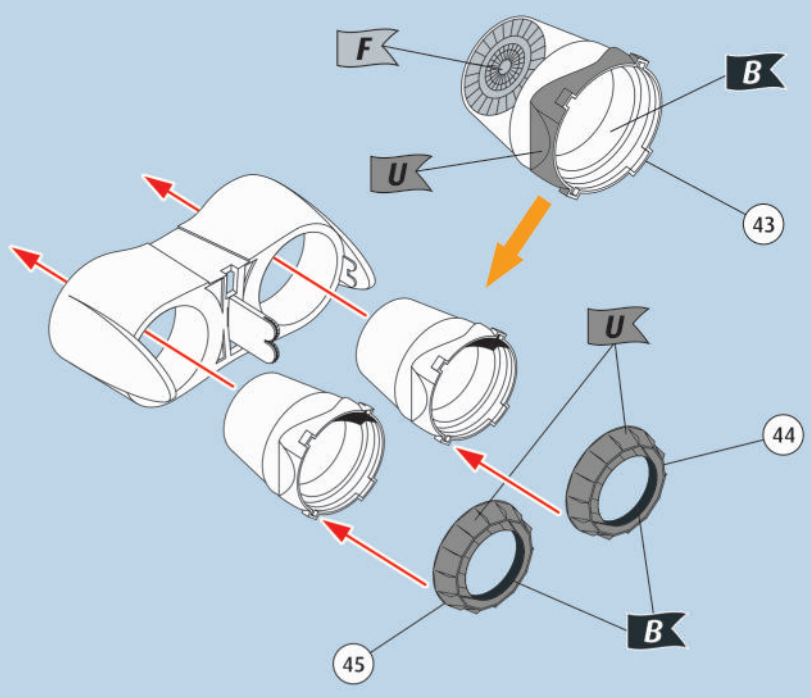
# 20



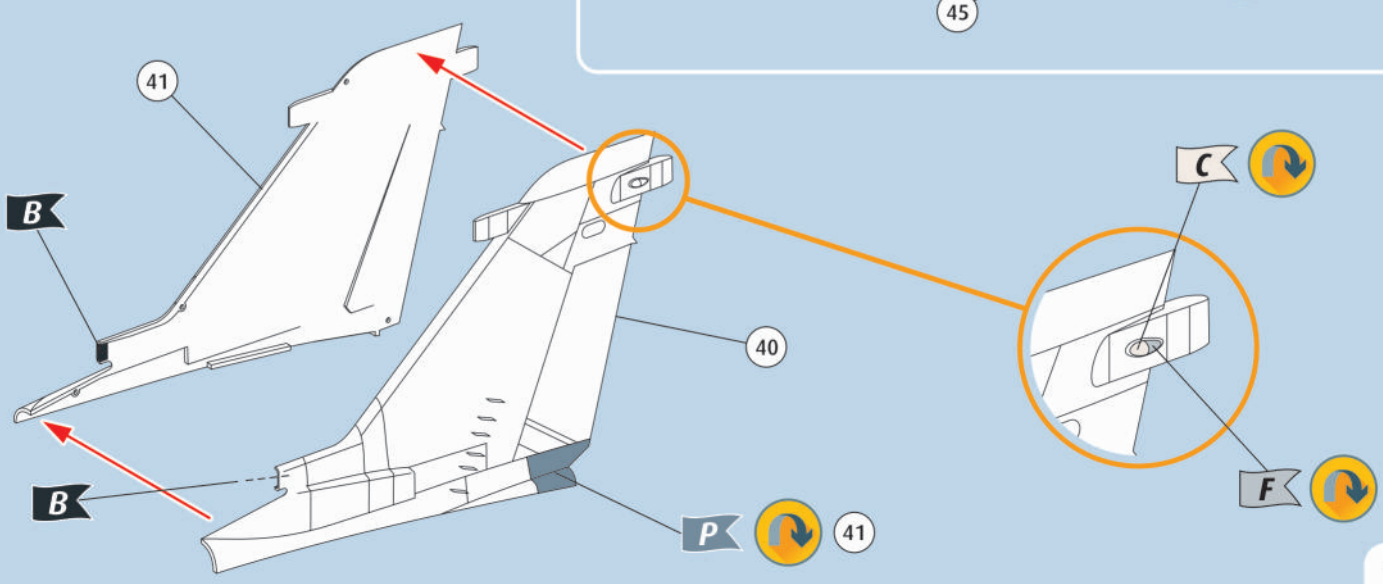
# 21

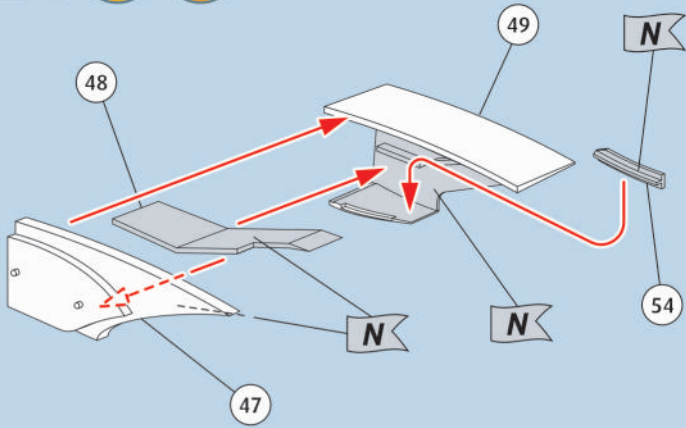
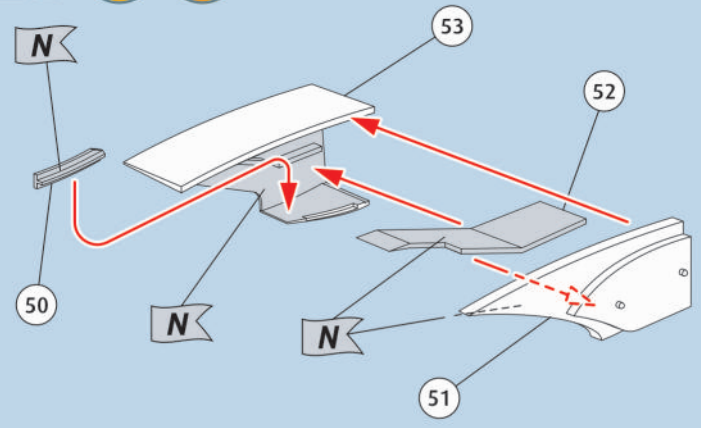
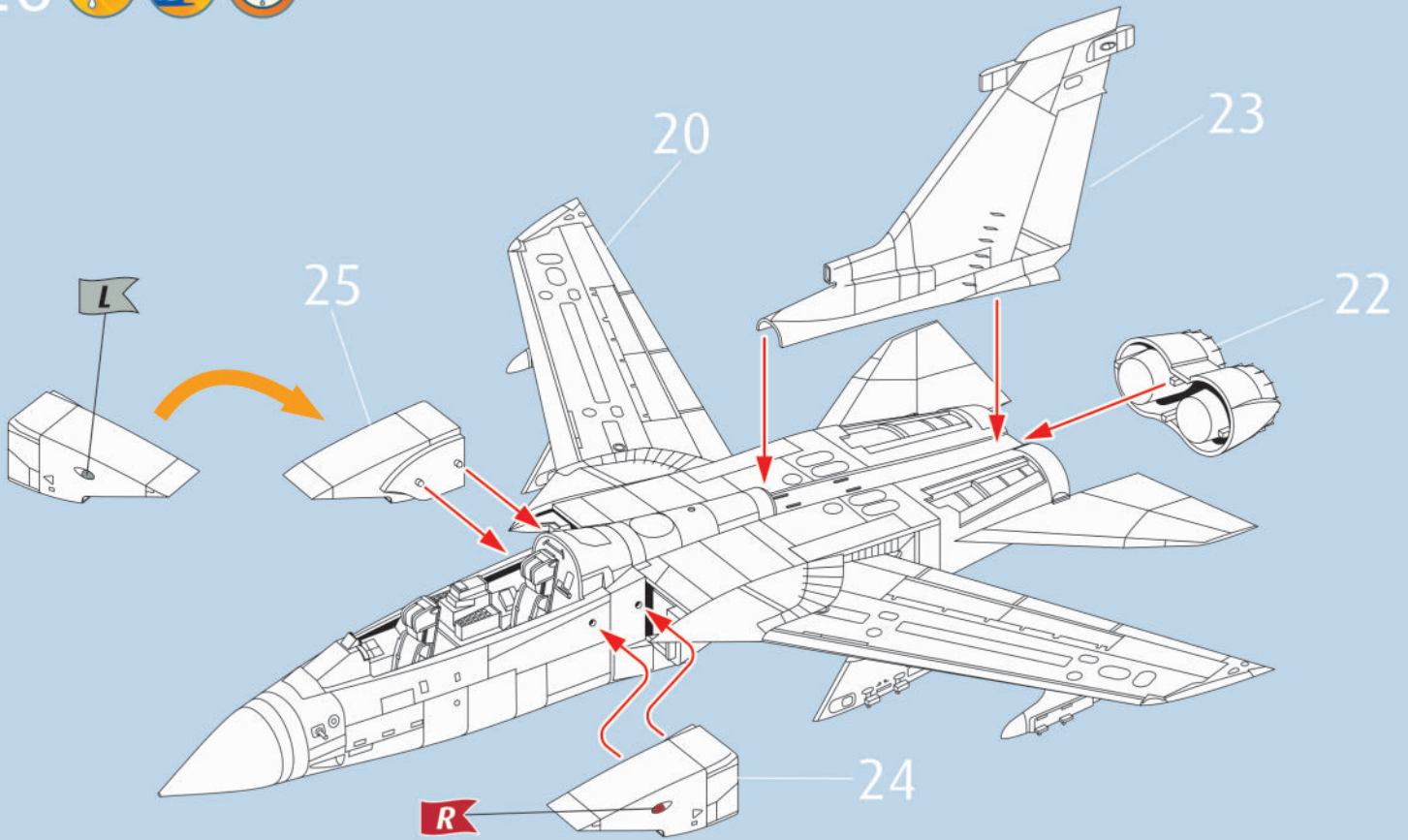
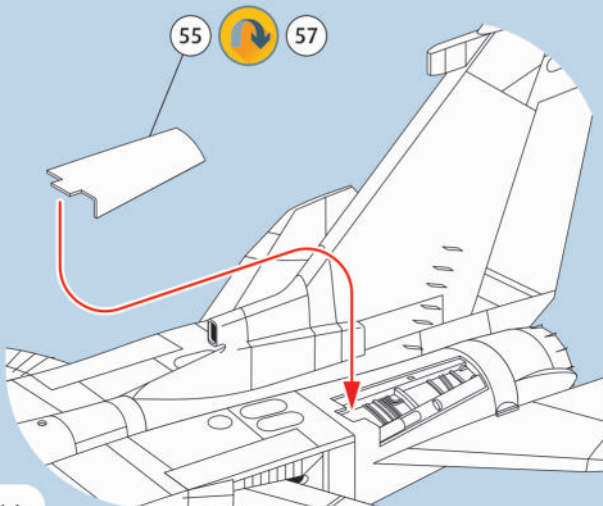
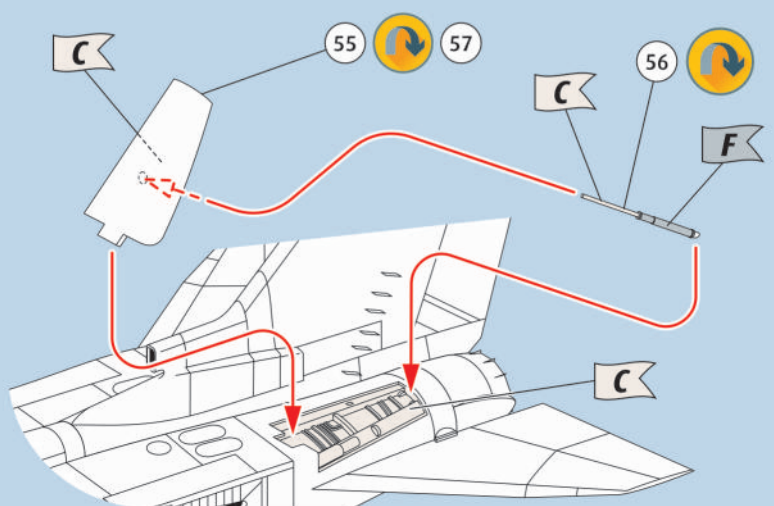





# 22

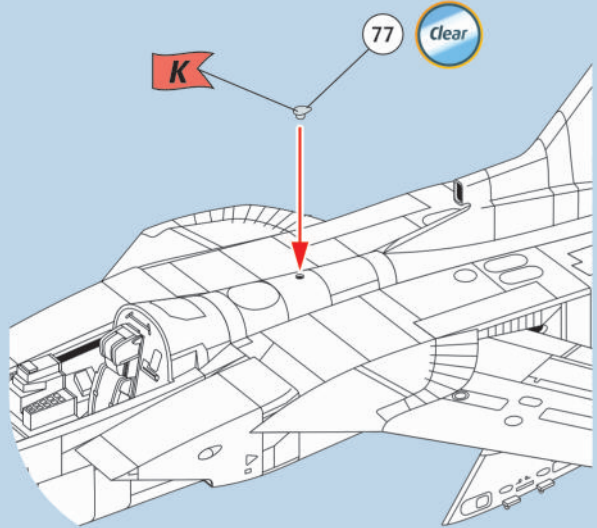



# 23







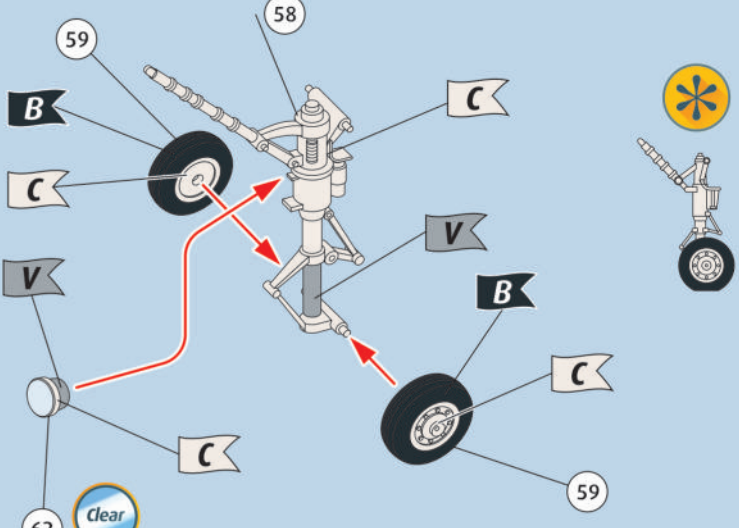
24  25  26   27  28   


29   






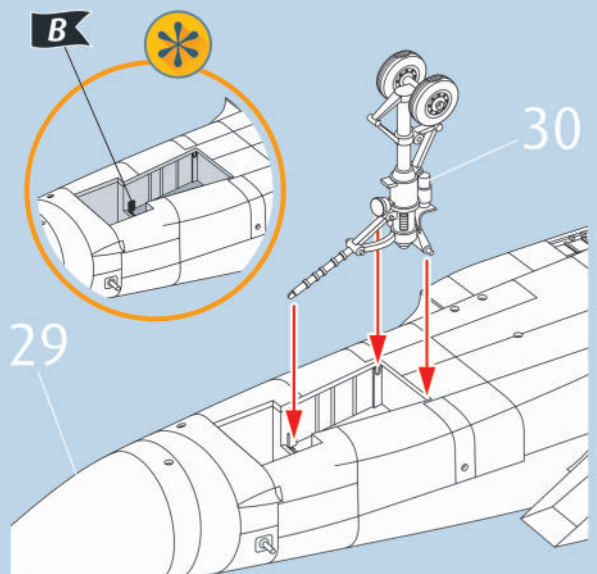
**K** 77 


30    





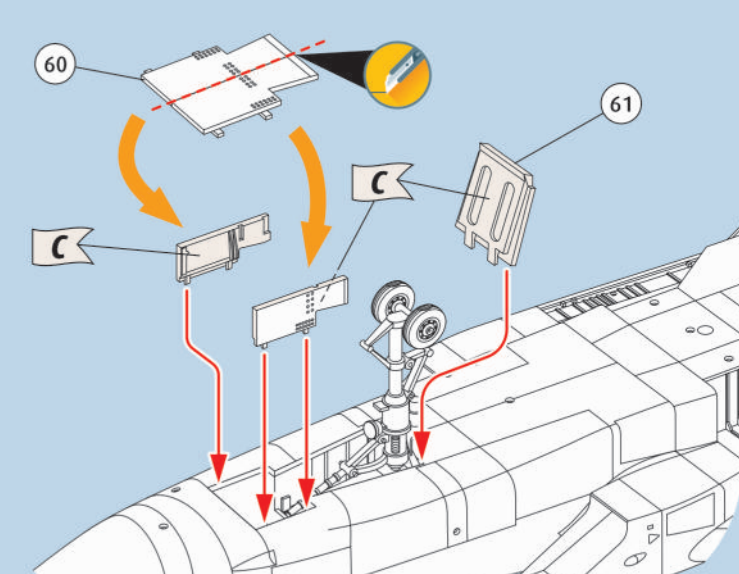
**B** **C** **V** **B** **C** **58** **59** **62** 

31   





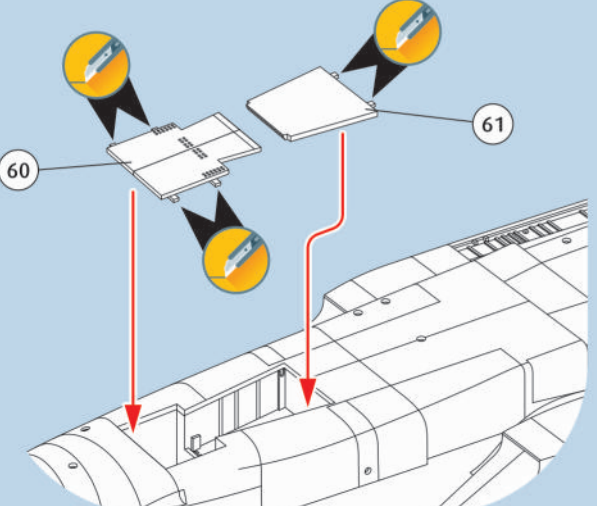
**B**  30 29

32  







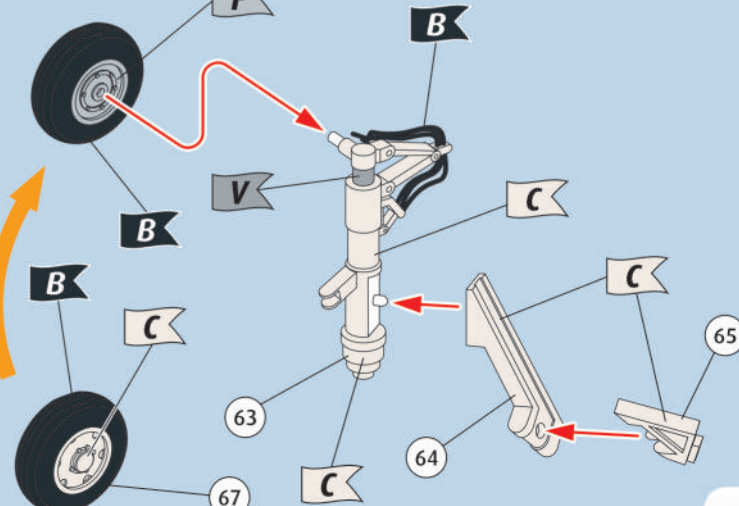
60 **C** **C** **C** 61

35  



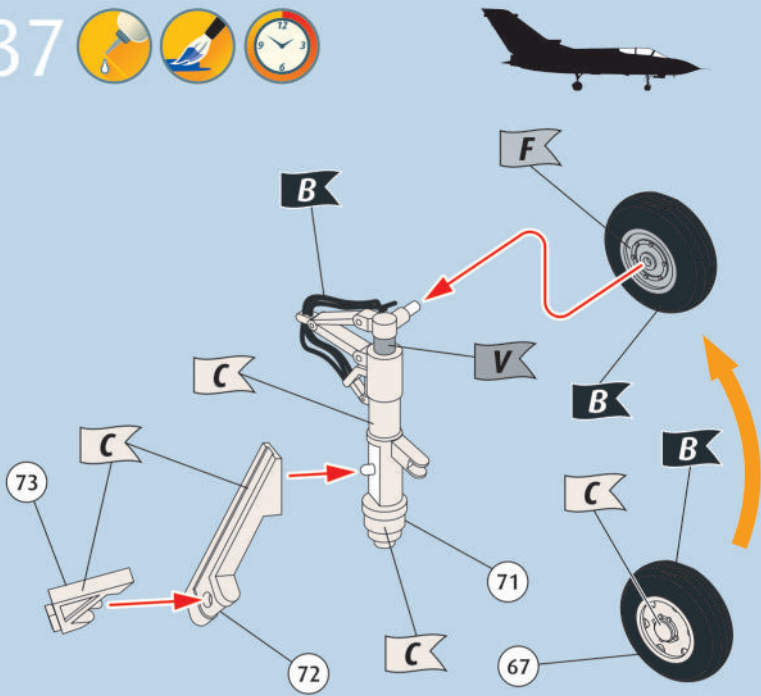
60 61

36    

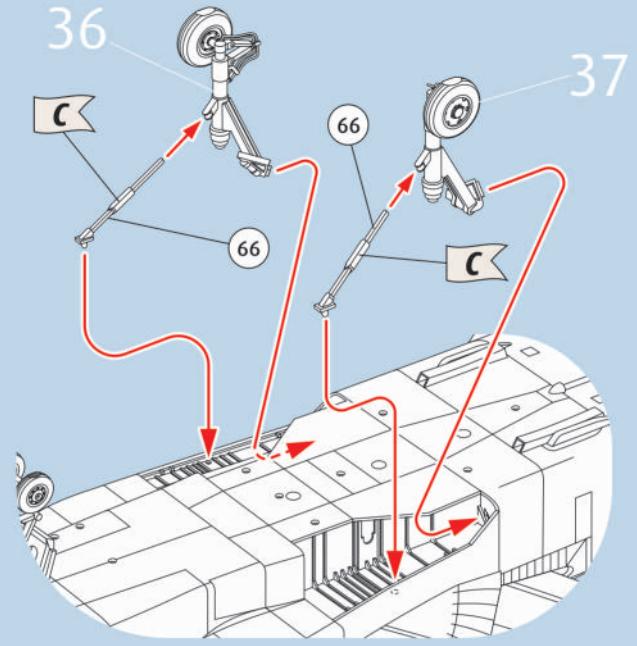


**F** **B** **B** **C** **V** **C** **C** **63** **64** **65** **66** **67**

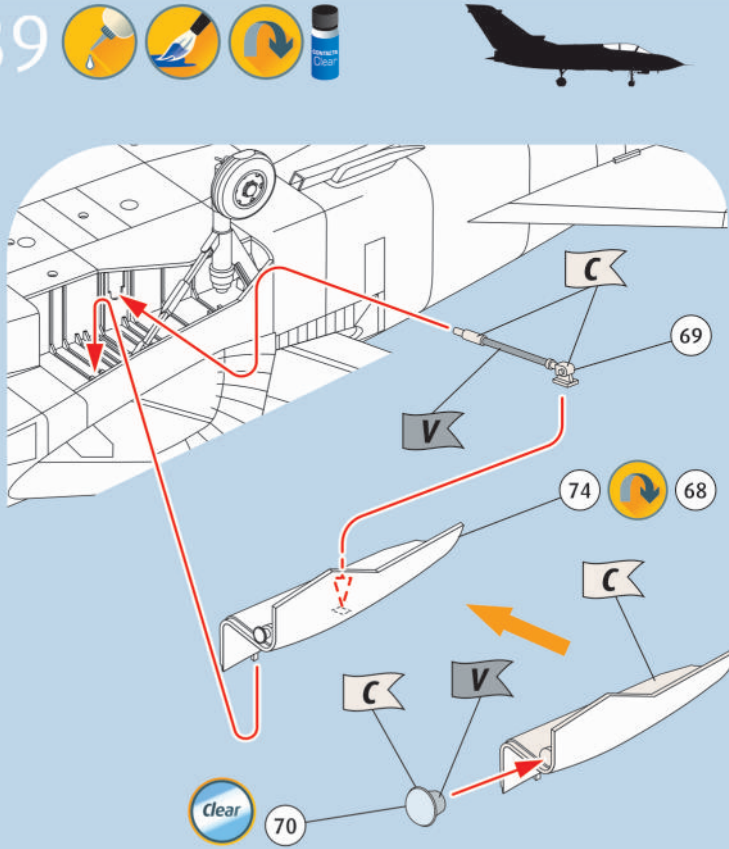
37   



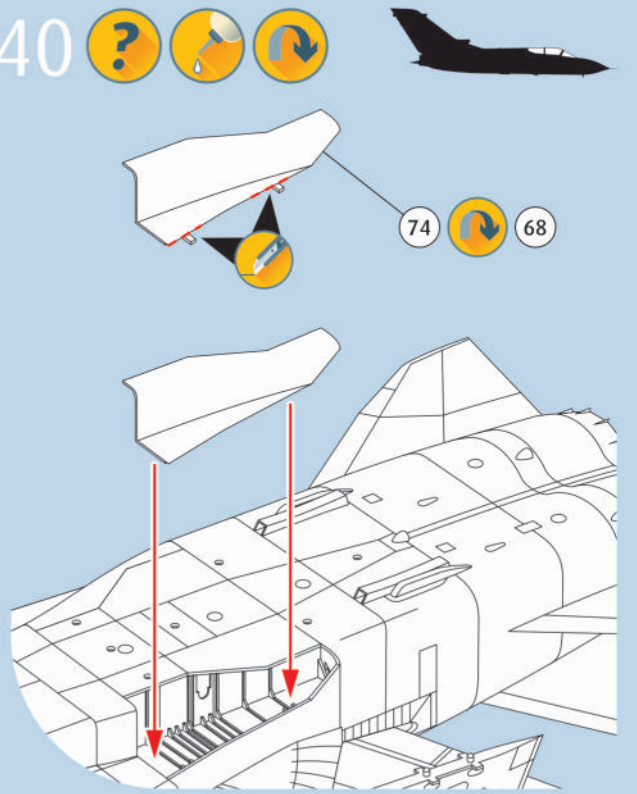
38  



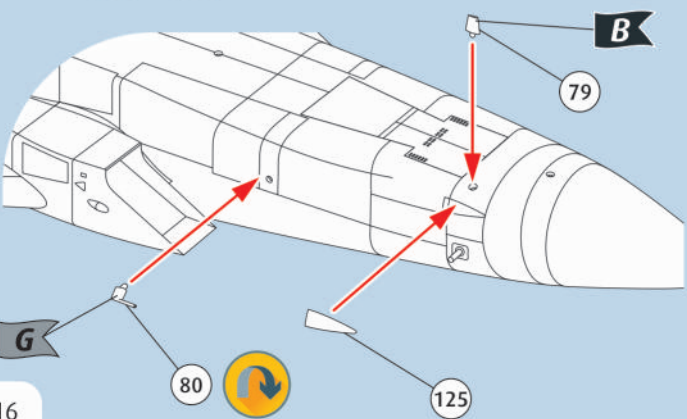
39    



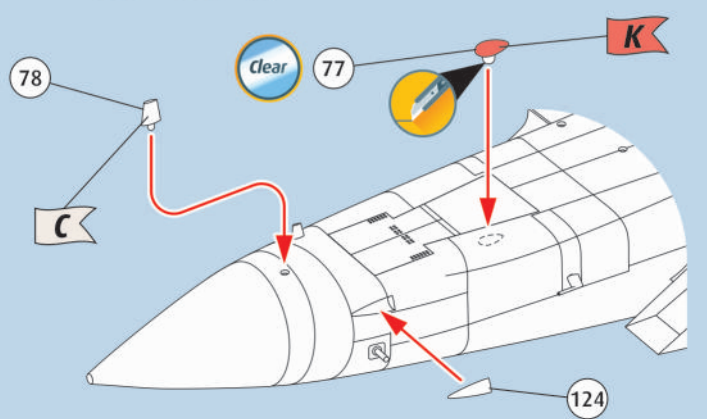
40   



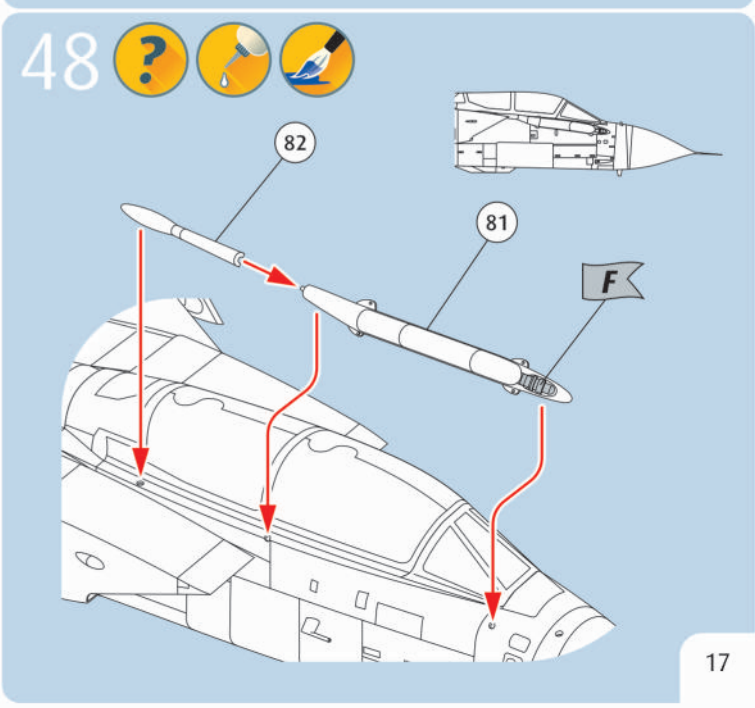
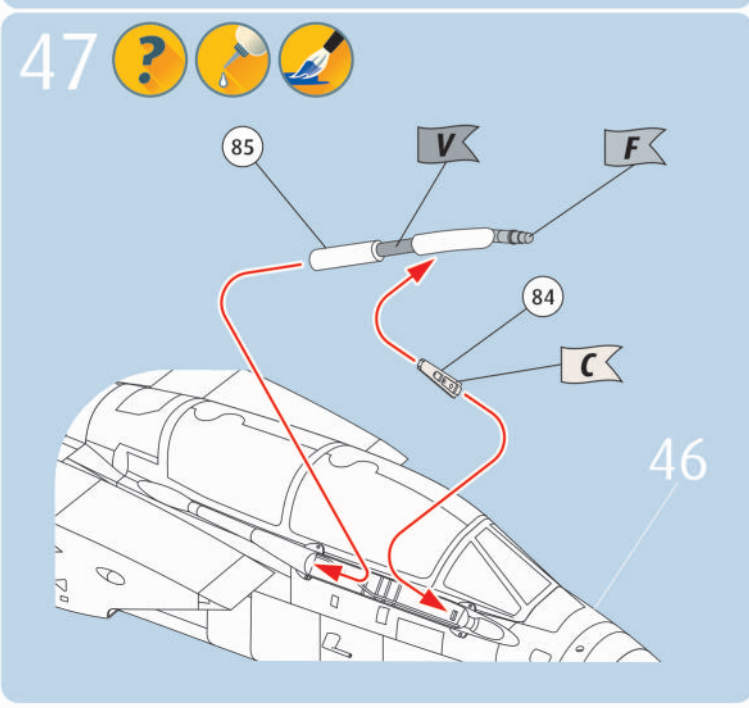
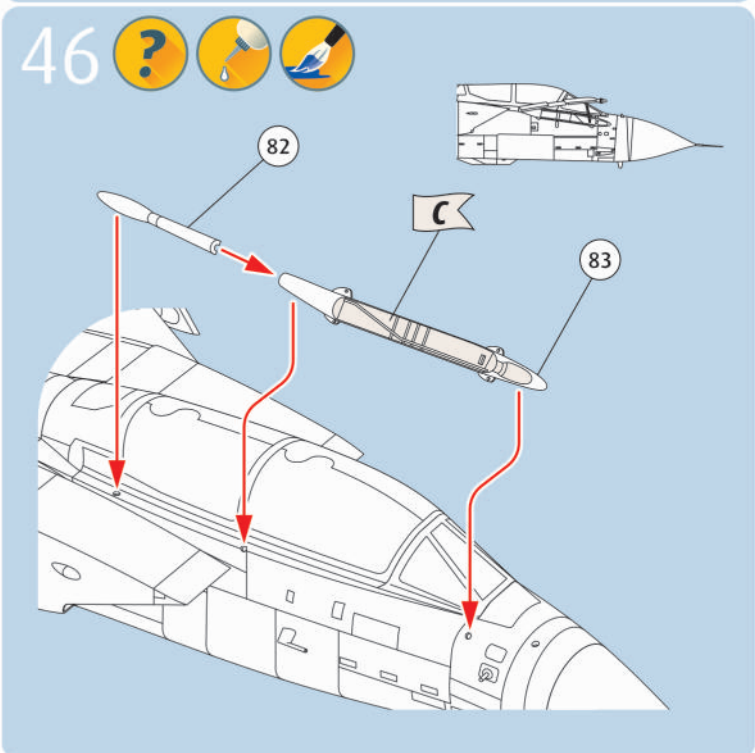
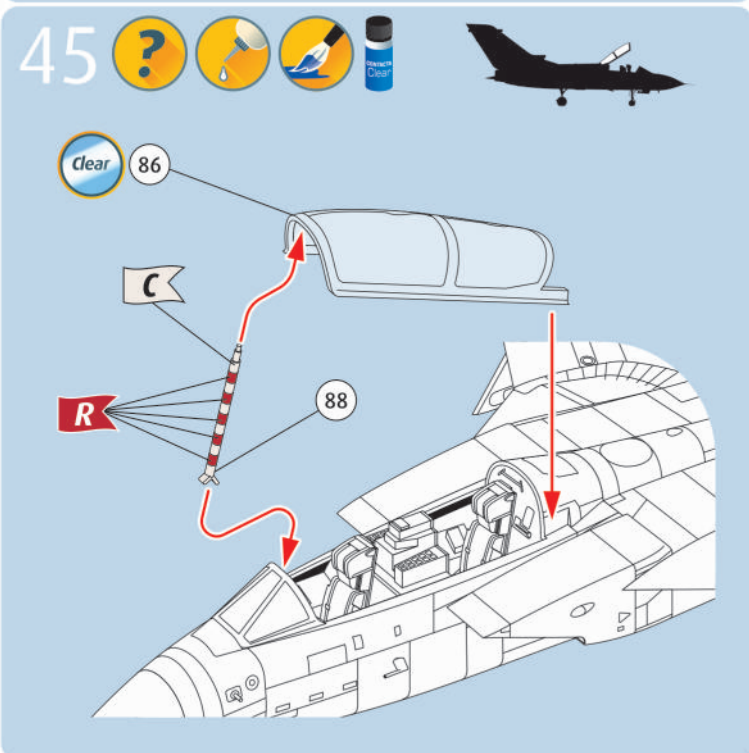
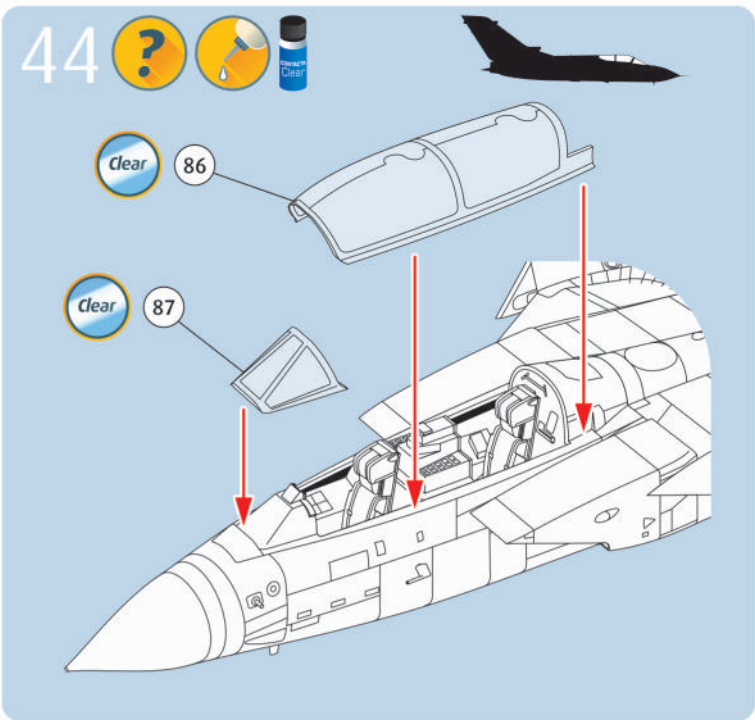
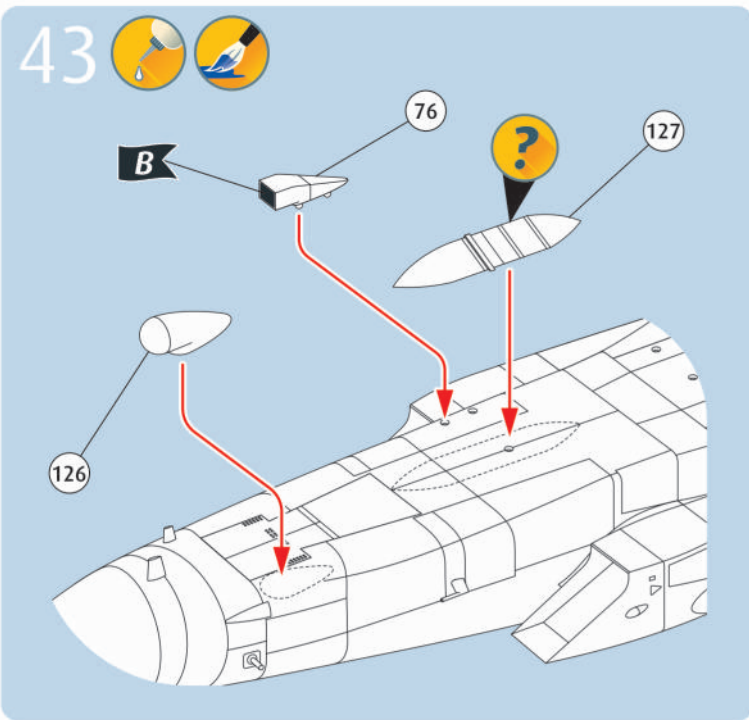
41  



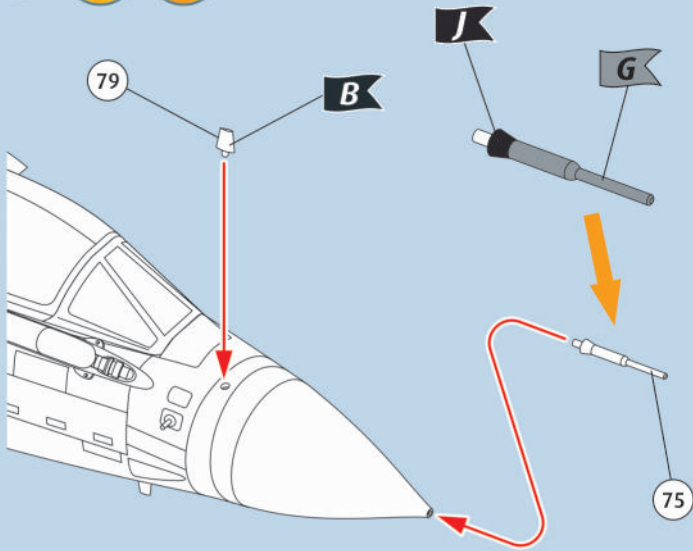
42   



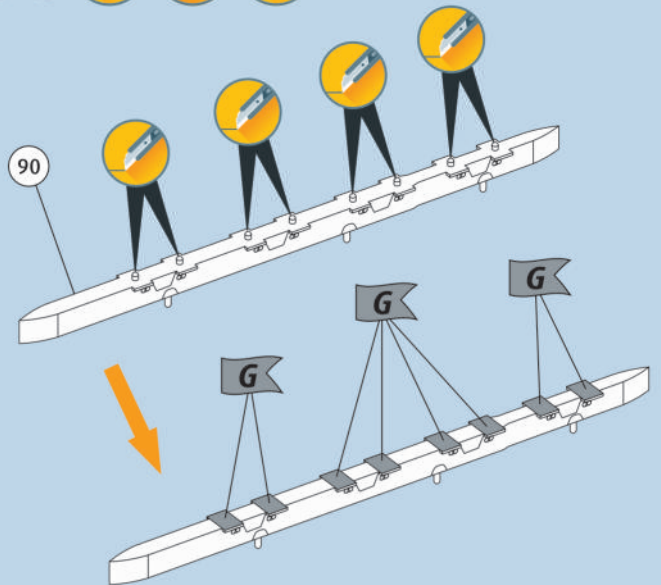




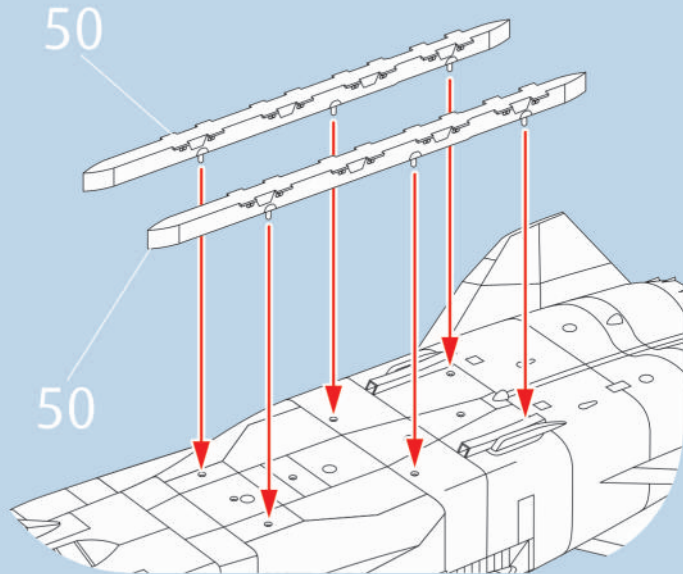
49  



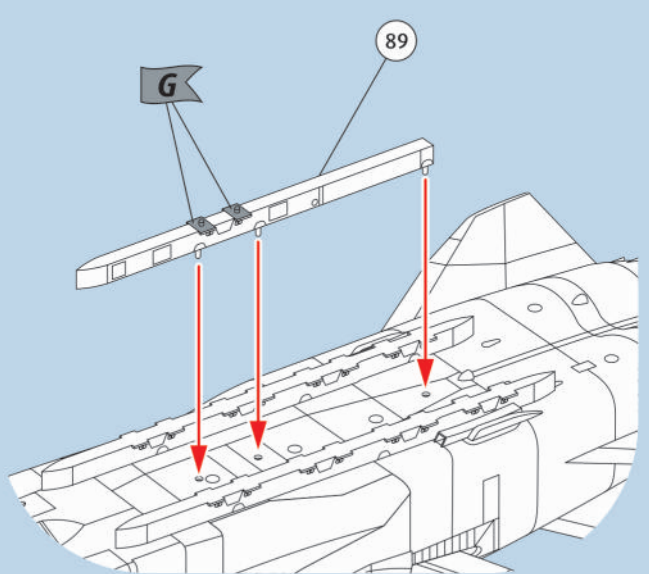
50   



51 

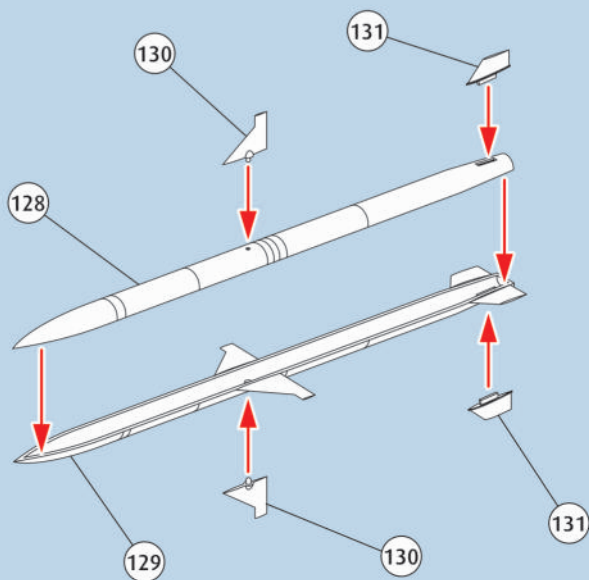


52   

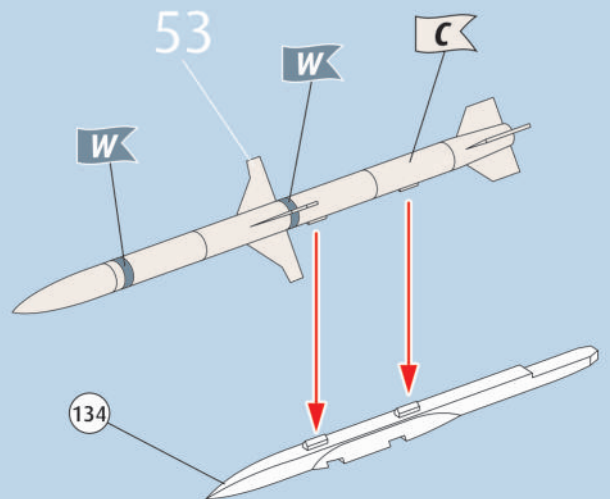


53   

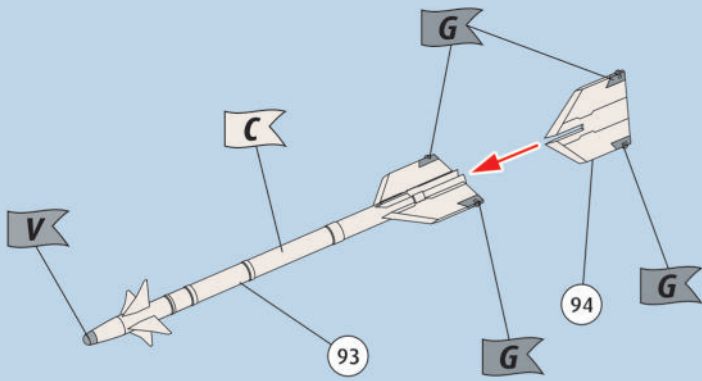
AGM-88 HARM




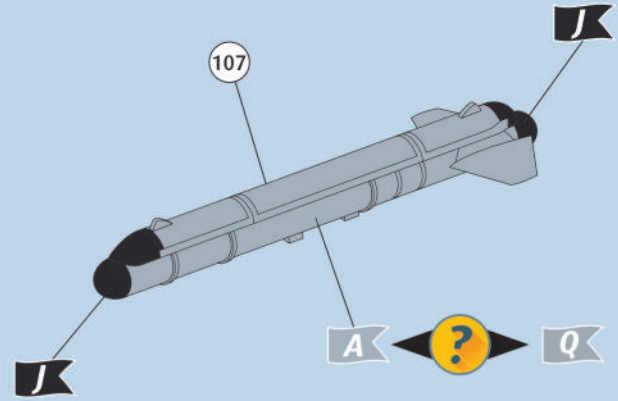
54    



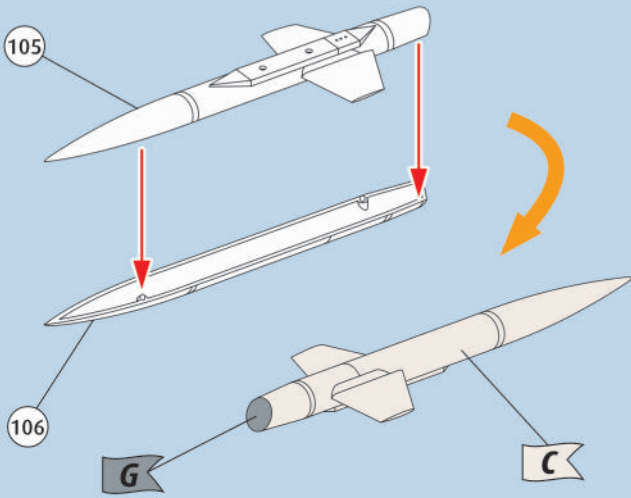
55 ?   2X AIM-9L Sidewinder



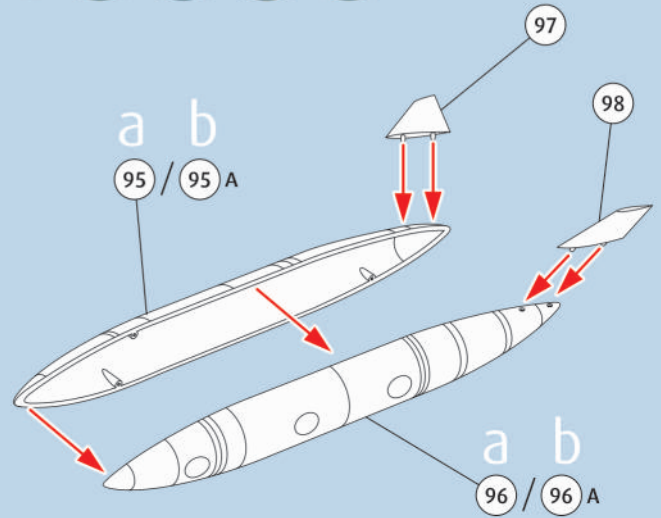
56  ECM pod



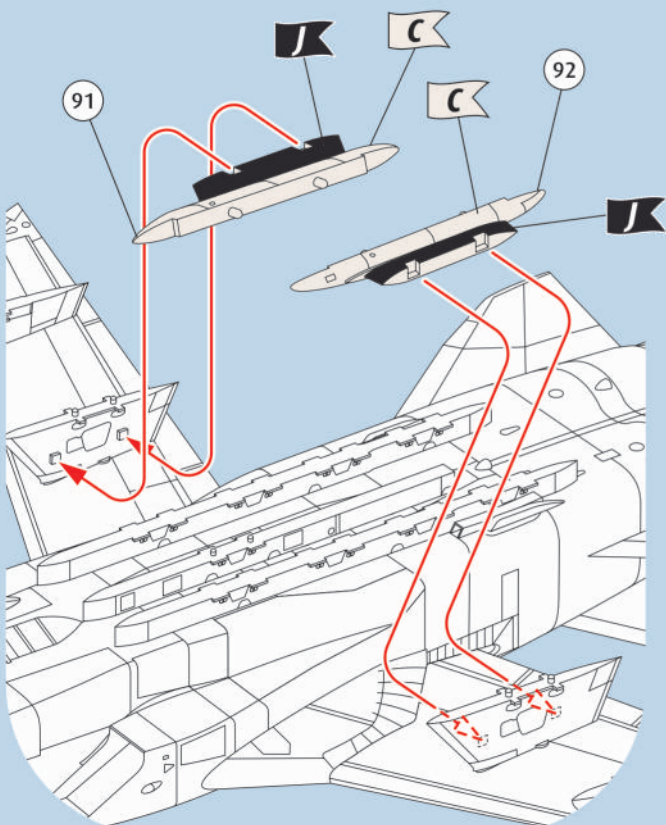
57   BOZ 101



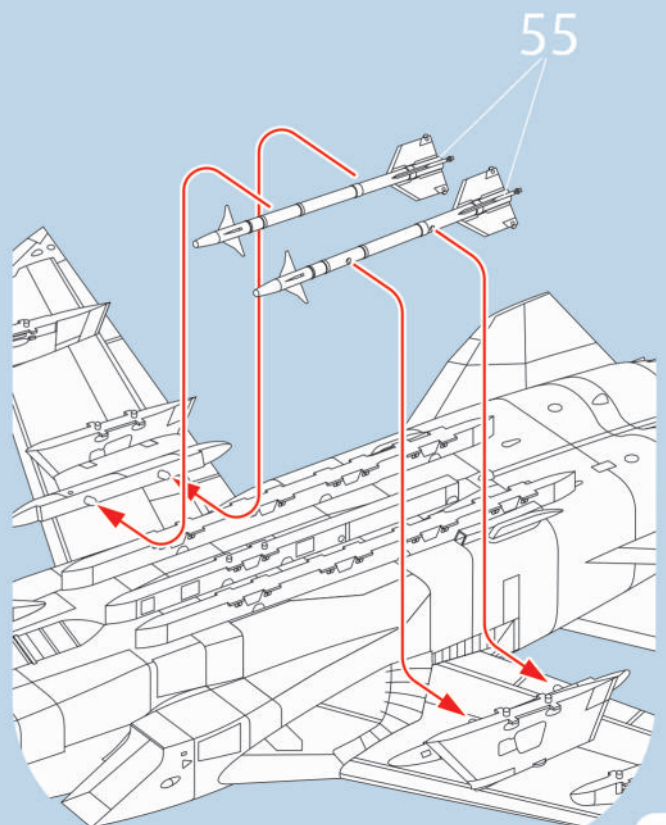
58 ?   2X Fuel tank



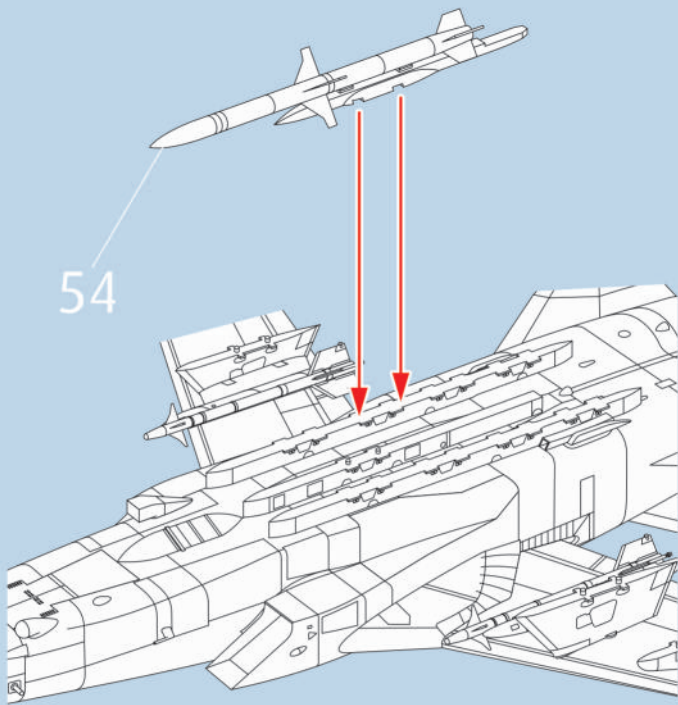
59   



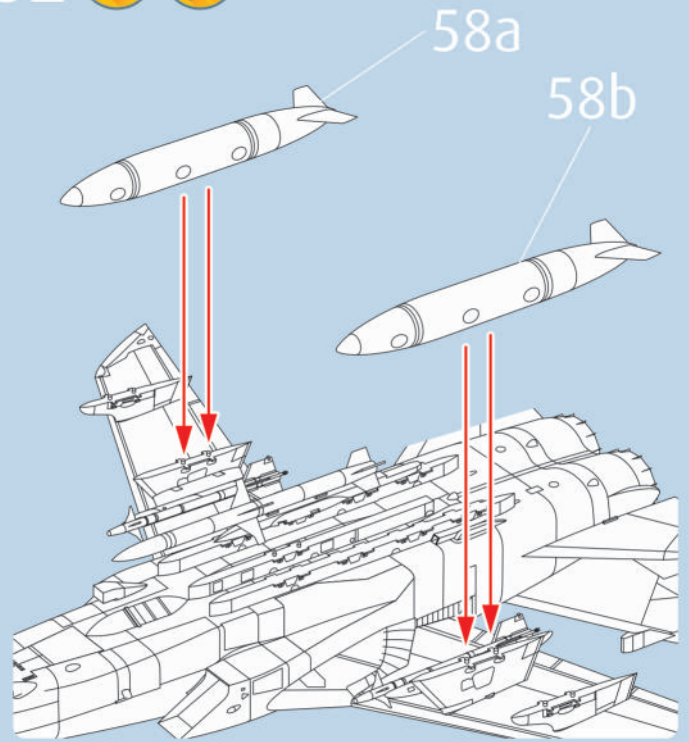
60 ?  



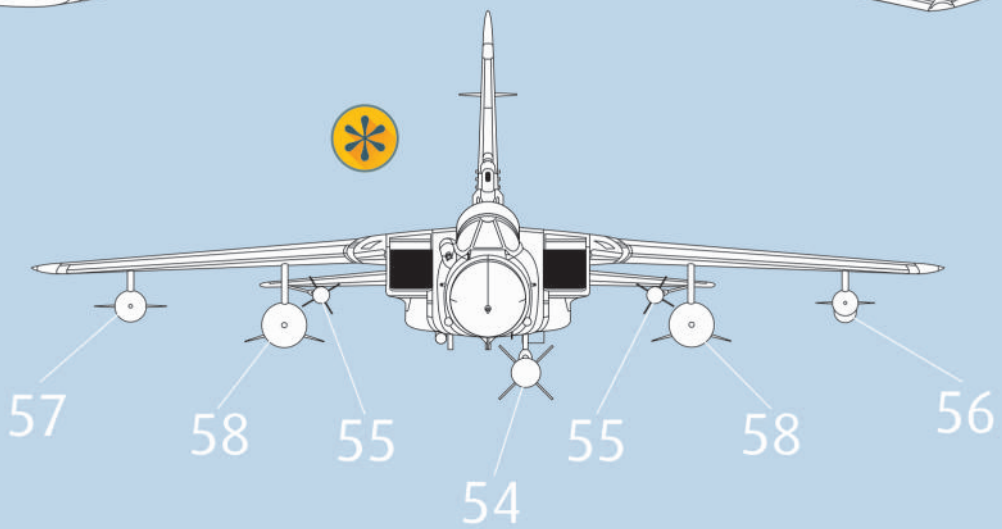
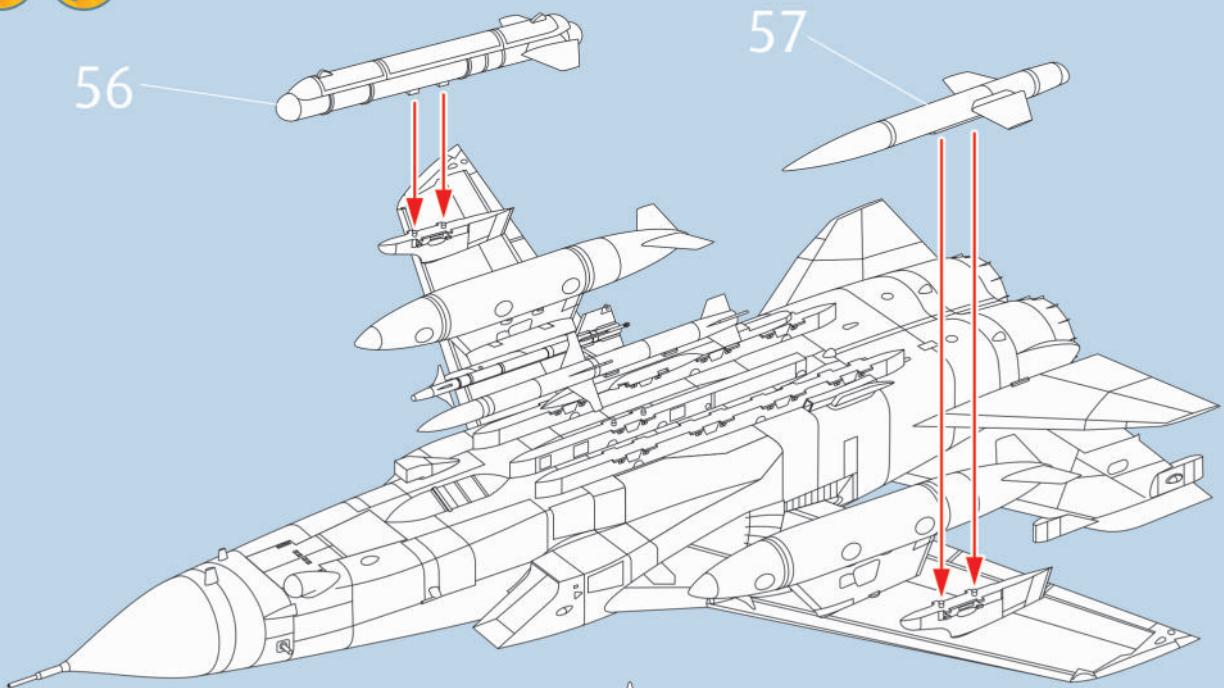
61 ? 



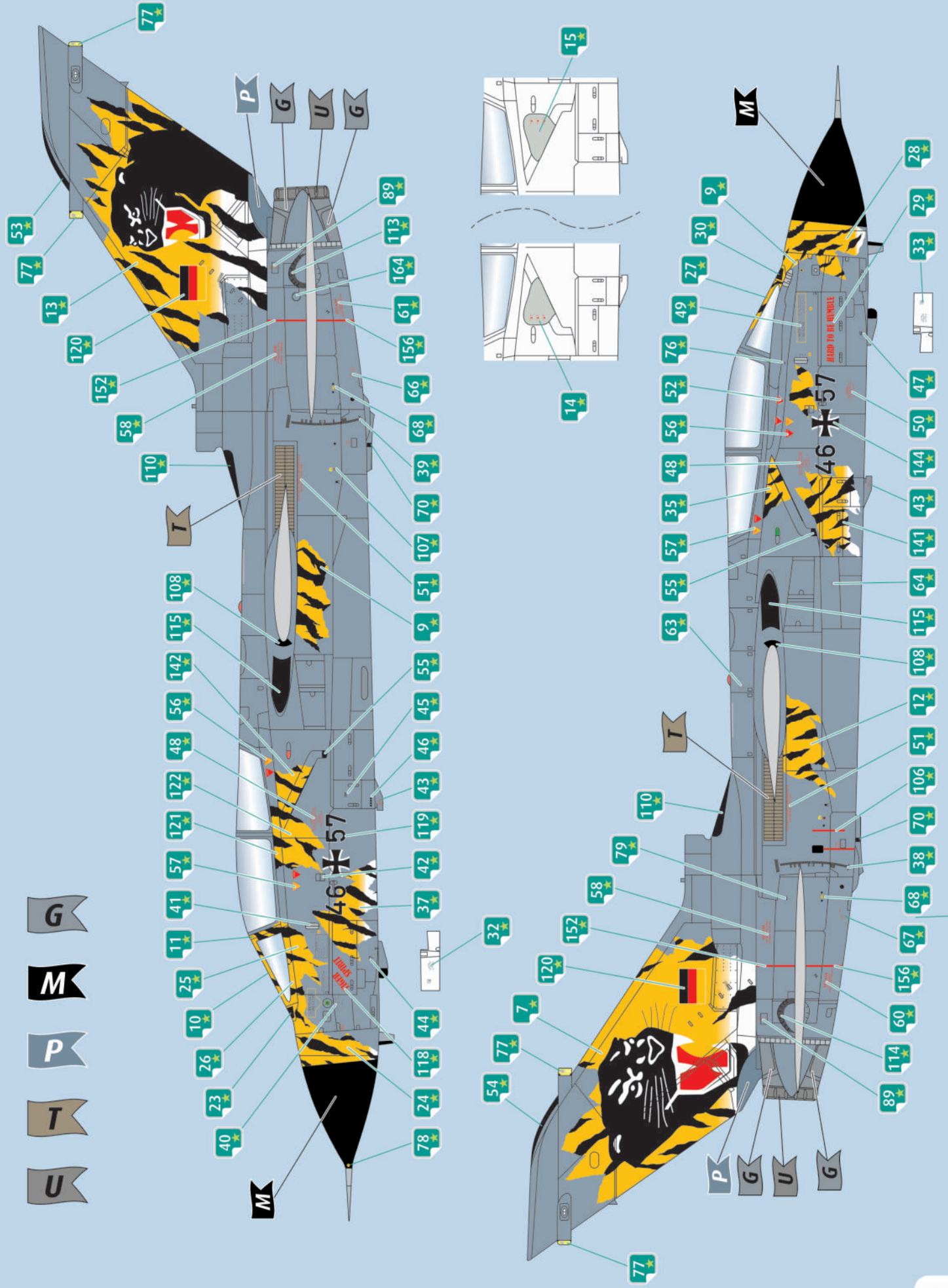
62 ? 



63 ? 

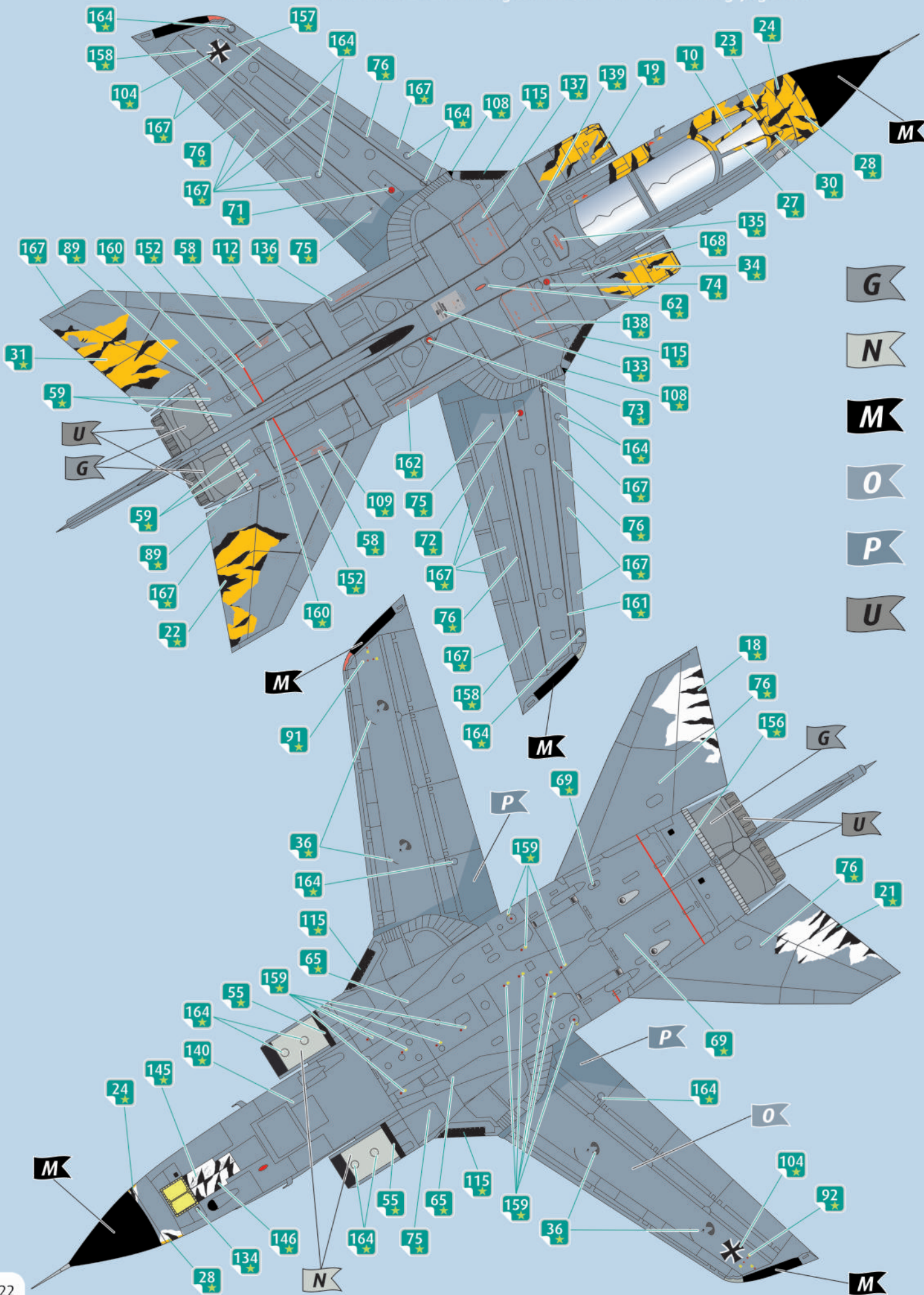


Tornado ECR 46+57 - Tigermeet 2018  
Taktisches Luftwaffengeschwader 51 - Schleswig-Jagel AB

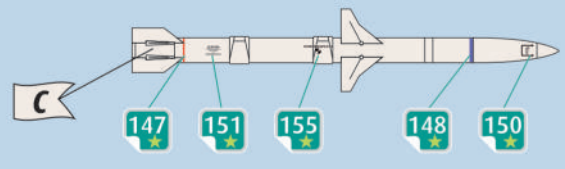
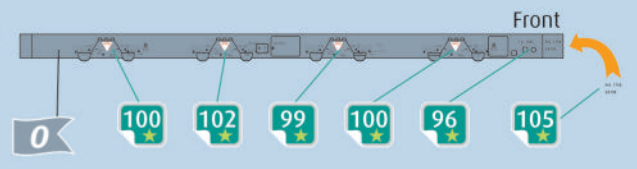
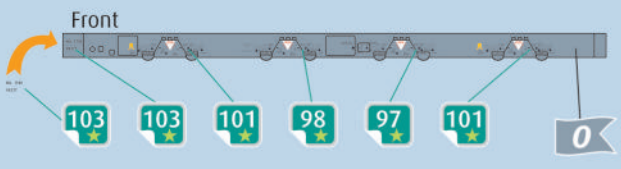




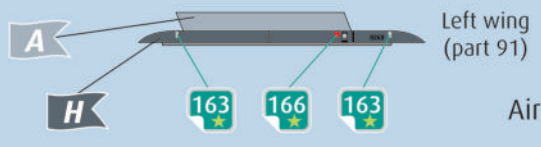
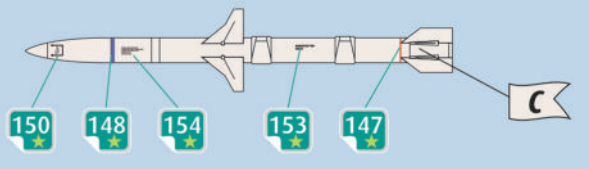
Tornado ECR 46+57 - Tigermeet 2018  
Taktisches Luftwaffengeschwader 51 - Schleswig-Jagel AB



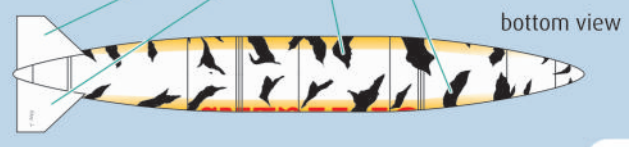
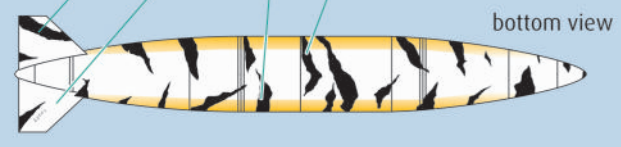
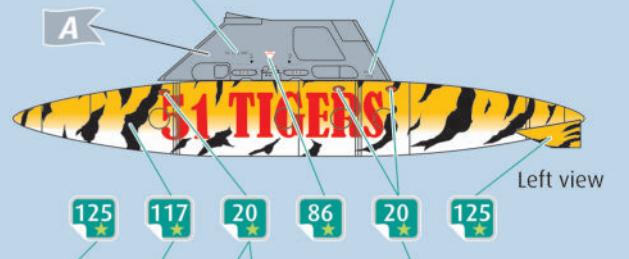
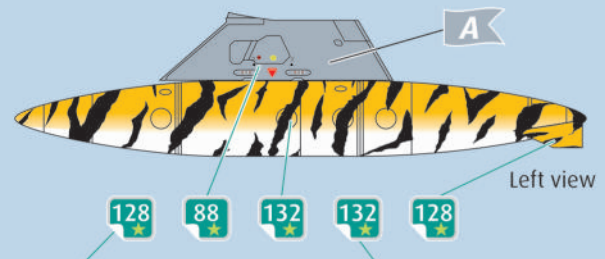
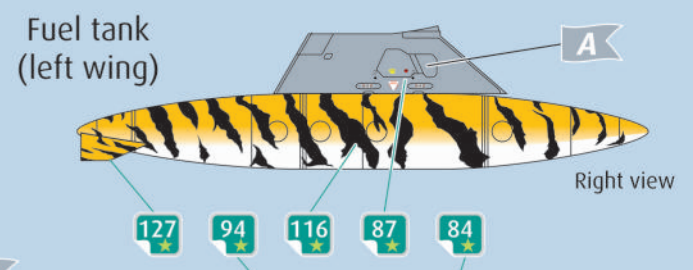
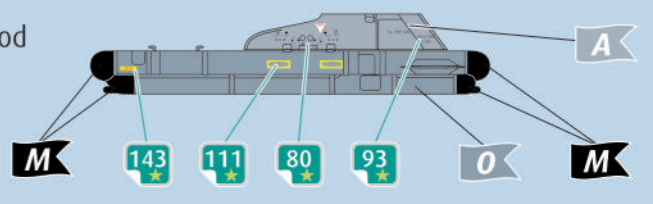
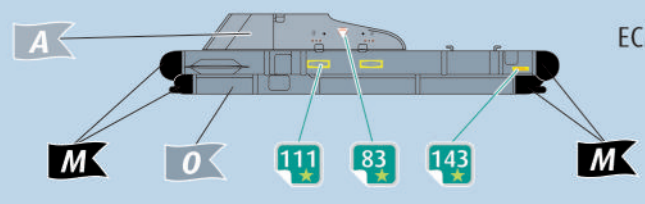
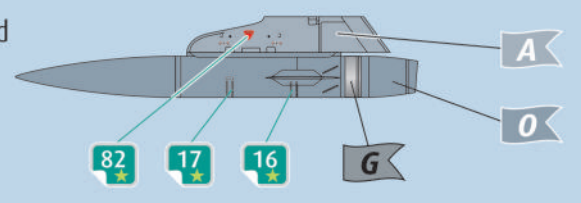
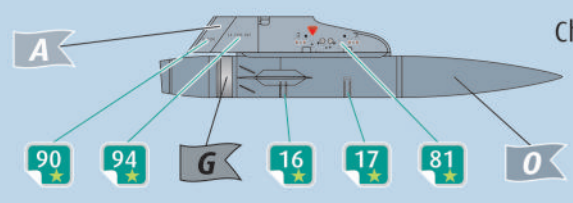
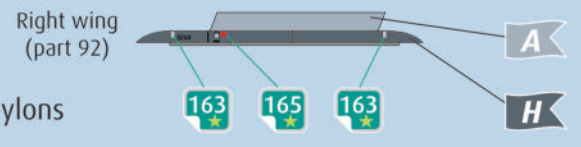
# Tornado ECR 46+57 - Tigermeet 2018 Taktisches Luftwaffengeschwader 51 - Schleswig-Jagel AB



AGM-88 HARM  
Anti-Radar Missile



Air-Air Missiles pylons



- A
- C
- G
- H
- M
- O

