

RENAULT R8 Gordini



80700

F

La Régie Renault lance en 1962 la Renault 8 qui sera, avec la R10, la dernière voiture avec un moteur placé à l'arrière jusqu'à l'apparition de la Twingo III en 2014.

Il faudra attendre le salon de Paris 1964 pour découvrir le modèle R8 Gordini (TYPE R1134). Elle sera très vite reconnaissable dans sa robe Bleu France 418 et sa double bande blanche courant sur toute la longueur de la voiture.

Première voiture offrant des performances sportives accessible avec un budget de voiture de série, son comportement survieur (elle dérive de l'arrière) dû au moteur placé en porte à faux arrière en fera une référence de conduite sportive pour les pilotes expérimentés mais aussi pour tous les amateurs de dérapage.

Amédée Gordini, surnommé "le sorcier", transformera le bloc d'origine (Cléon Fonte de 956 cm³) en portant sa cylindrée à 1108 cm³ (77,5 ch DIN / 95ch SAE). Les modifications les plus significatives seront l'adaptation d'une culasse hémisphérique (soupapes en V et bougies centrales) et l'adjonction de deux carburateurs double corps horizontaux Solex. Avec une vitesse de pointe de 170 Km/h la R8 Gordini est une des voitures les plus rapides de son époque.

En Septembre 1966 apparait la R8 Gordini 1300 dotée d'un moteur de 1255 cm³ développant 88 ch DIN /103 ch SAE. La boîte de vitesse compte désormais 5 rapports et la vitesse de pointe est portée à 175 km/h.

Un mois après sa présentation, la R8 Gordini ne va cesser d'engranger des victoires durant près de 10 ans (Tour de Corse, Rallye du Maroc, Championnat d'Australie des rallyes, Rallye de Cote d'Ivoire, Rallye du Portugal).

La dernière R8 Gordini est fabriquée en mai 1970.

Au total 11607 Renault Gordini ont été produites, dont 8981 pour la seule version 1300. Véritable icône d'une génération la Gorde s'arrache aujourd'hui à des prix de grandes sportives truffées de technologies. Ses performances restent cependant intactes.

FICHE TECHNIQUE**MOTEUR**

Type : 4 cylindres en ligne, 8 soupapes, 1 arbre à cames latéral
Position : transversal porte-à-faux AR
Alimentation : carburateur double corps horizontaux Solex C40 PHH.

TRANSMISSION

Arrière
Boîte de vitesses : Manuelle 4/5 rapports.

POIDS

Données constructeur : 795 kg
Rapport poids/puissance en kg/ch SAE : 8,36

DIMENSIONS

Longueur : 3990 mm
Largeur : 1490 mm
Hauteur : 1400 mm

ROUES

Freins AV & AR : disques 260 x 40 mm
Pneus AV et AR : 1 365 x 380

GB

In 1962, state-owned company Renault launched the Renault 8, which along with the R10 would be the automaker's last car with a rear engine, until the appearance of the Twingo III in 2014.

1964's Paris Salon marked the debut of the R8 Gordini (TYPE R1134) model. It clearly stood out from the pack, painted "Bleu France 418" blue with doubled white strips running along the car's entire length.

As the first car to offer sports car performance at standard car prices, its tendency to oversteer (it drifts from the back) owing to the engine's rear overhang placement have made it a reference in sporty driving for both experienced drivers and all lovers of drifting.

Amédée Gordini, nicknamed "the wizard", transformed the original engine block (a 956 cm³ Cléon-Fonte) by increasing its displacement to 1108 cm³ (77.5 DIN hp / 95 SAE hp). The most significant modifications were the adaptation of a hemispheric cylinder head (V-type valves and central spark plugs) and the addition of two Solex horizontal double-barrel carburetors.

With a top speed of 170 km/h, the R8 Gordini is one of the fastest cars of its era.

In September 1966, the R8 Gordini 1300 appeared on the scene, equipped with a 1255 cm³ engine that produced 88 DIN hp/103 SAE hp. The gearbox now had 5 speeds and its top speed increased to 175 km/h.

One month after its launch, the R8 Gordini set to raking in racing victories over a period of nearly 10 years (Tour de Corse, Rallye du Maroc, Australian Rally Championship, Rallye de Cote d'Ivoire, Rallye de Portugal).

The last R8 Gordini was built in May 1970.

In total, 11,607 Renault Gordini's were produced, of which 8,981 for the 1300 model alone.

A true icon for a generation, the "Gorde" sell today at prices you would pay for high-end sports cars stuffed with technology. Its performance still holds up.

DATA SHEET**ENGINE**

Type : 4 in-line cylinders, 8 valves, 1 lateral camshaft
Position : transversal rear overhang
Feed : Solex C40 PHH horizontal double-barrel carburetors.

TRANSMISSION

Rear-wheel drive
Gearbox : Manual 4/5 speeds.

WEIGHT

Automaker's data : 795 kg
Weight-to-power ratio in kg/SAE hp: 8.36

DIMENSIONS

Length : 3,990 mm
Width : 1,490 mm
Height : 1,400mm

WHEELS

Front and rear brakes : 260 x 40 mm discs
Front and rear tyres : 1 365 x 380

D

1962 brachte Renault den Renault 8 auf den Markt, der, bis zum Erscheinen des Twingo III im Jahr 2014, zusammen mit dem R10 das letzte Auto mit Heckmotor sein sollte.

Entdeckt wird das Modell R8 Gordini (Typ R1134) erst auf dem Pariser Autosalon 1964. Schon bald erkennt man es an seiner blauen Lackierung in Bleu France 418 und den durchgehenden weißen Doppelstreifen über die gesamte Länge des Autos.

Es ist das erste Auto mit sportlicher Leistung zum erschwinglichen Preis eines Serienwagens. Sein Übersteuerungsverhalten (es bricht hinten aus) aufgrund des Motors mit Hecküberhang macht den Gordini zu einer Referenz für sportliches Fahren für erfahrene Fahrer, aber auch für alle Fans des Schleuderns.

Amédée Gordini, genannt „der Zauberer“, vergrößert den ursprünglichen Motorblock (Cléon Fonte mit 956 cm³) auf 1108 cm³ (77,5 PS DIN / 95 PS SAE). Die wichtigsten Änderungen sind die Anpassung eines halbkugelförmigen Zylinderkopfes (V-Ventile und Zentralzündkerzen) und die Erweiterung um zwei horizontale Solex-Doppelvergaser.

Mit einer Höchstgeschwindigkeit von 170 km/h ist der R8 Gordini eines der schnellsten Autos seiner Zeit.

Im September 1966 kam der R8 Gordini 1300 mit einem 1255-cm³-Motor und 88 PS DIN /103 PS SAE heraus. Das Getriebe hat jetzt 5 Gänge und die Höchstgeschwindigkeit ist auf 175 km/h gestiegen.

Einen Monat nach seiner Vorstellung wird der R8 Gordini fast 10 Jahre lang Siege erringen (Rallye Korsika, Rallye Marokko, Australian Rally Championship, Rallye Elfenbeinküste, Portugal Rallye).

Der letzte R8 Gordini wurde im Mai 1970 hergestellt.

Insgesamt wurden 11.607 Renault Gordinis produziert, davon allein 8.981 in der 1300er Version.

Als wahre Ikone einer Generation muss man für den Gorde heute so viel bezahlen wie für große Sportwagen voller Technik. Seine Leistungsfähigkeit ist jedoch erhalten geblieben.

TECHNISCHE DATEN**MOTOR**

Typ : 4 Zylinder in Reihe, 8 Ventile, 1 seitliche Nockenwelle
Lage : transversal mit Hecküberhang
Gemischbildung : horizontaler Doppelvergaser Solex C40 PHH.

ANTRIEB

Heck
Getriebe : 4/5-Gang-Schaltgetriebe

GEWICHT

Herstellerangaben : 795 kg
Gewichts-/Leistungsverhältnis in kg/PS SAE: 8,36

ABMESSUNGEN

Länge : 3990 mm
Breite : 1490 mm
Höhe : 1400 mm

RÄDER

Bremsen vorne und hinten: 260 x 40 mm Scheiben
Reifen vorne und hinten: 1 365 x 380

RU

В 1962 году государственные заводы Рено выпустили на рынок модель Renault 8, которая, наряду с Renault 10, стала последним автомобилем с заднемоторной компоновкой, вплоть до появления в 2014 году Twingo III.

Нужно было дождаться Парижского салона 1964 года, чтобы представить модель R8 Gordini (TYPE R1134). Модель очень быстро стала узнаваемой в своем характерном синем цвете - Bleu France 418, как и двойная белая полоса, проходящая по всей длине автомобиля.

Это первый автомобиль со спортивными характеристиками, ставший таким же доступным по бюджету, как и серийные автомобили, а избыточная поворачиваемость (занос в задней части), вследствие заднего расположения двигателя, напоминала вождение спортивных автомобилей опытными пилотами, а также радовала всех любителей дрифта.

Амеде Гордини по прозвищу «волшебник» преобразовал исходный блок двигателя (Cléon Fonte объемом 956 см³), доведя литраж до 1108 см³ (77,5 л.с. DIN / 95 л.с. SAE). Самым значительным изменением стало применение полусферической головки (V-образные дроссельные клапаны и свечи по центру) и присоединение двух карбюраторов с горизонтальным потоком Solex.

Благодаря максимальной скорости 170 км/ч автомобиль R8 Gordini являлся одним из самых быстрых для своего времени.

В сентябре 1966 г. появляется R8 Gordini 1300, с двигателем 1255 см³ (88 л.с. DIN / 103 л.с. SAE). Коробка передач отныне насчитывала 5 передаточных чисел, а максимальная скорость была доведена до 175 км/ч.

Всего лишь через месяц после презентации и на протяжении почти 10 лет R8 Gordini не переставал побеждать (Тур де Корс, ралли Марокко, австралийский чемпионат по ралли, ралли Кот-д'Ивуар, ралли Португалии).

Последний R8 Gordini сошел с конвейера в мае 1970 г.

Всего было выпущено 11607 автомобилей Renault Gordini, из которых 8981 - только в версии 1300.

Являясь истинной иконой поколения, сегодня Gorde отличается ценой от дорогих спортивных автомобилей, наченных технологиями. Между тем, его характеристики остаются неизменными.

КРАТКИЕ ТЕХНИЧЕСКИЕ ХАРАКТЕРИСТИКИ**МОТОР**

Тип : 4-цилиндровый рядный, 8 дросселей, 1 боковой распределительный вал
Положение : поперечный, за задней осью
Питание : два карбюратора с горизонтальным потоком Solex C40 PHH.

ТРАНСМИССИЯ

Задняя
Коробка передач : Ручная, 4/5 ступеней.

ВЕС

Данные изготовителя: 795 кг
Соотношение веса/мощности в кг/л.с. SAE: 8,36

ГАБАРИТЫ

Длина : 3990 мм
Ширина : 1490 мм
Высота : 1400 мм

КОЛЕСА

Передние и задние тормоза : дисковые 260 x 40 мм
Передние и задние шины : 1365 x 380

E

La administración de Renault lanzó en 1962 el Renault 8, que sería, con el R10, el último automóvil con un motor colocado en la parte trasera hasta la aparición del Twingo III en 2014.

Hubo que esperar al Salón de París de 1964 para descubrir el modelo R8 Gordini (TIPO R1134). En seguida se reconocería por su atuendo azul Francia 418 y su doble banda blanca a lo largo del automóvil.

Como primer automóvil que ofrecía un rendimiento deportivo accesible con un presupuesto estándar para coches de serie, su comportamiento de sobreviraje (derivado de la parte trasera) debido al motor colocado en el voladizo trasero lo convertiría en una referencia de conducción deportiva no solo para los pilotos experimentados, sino también para todos los amantes del derrape.

Amédée Gordini, apodado «el hechicero», transformaría el bloque original (Cléon Fonte de 956 cm³) elevando su cilindrada a 1108 cm³ (77,5 CV DIN / 95 CV SAE). Las modificaciones más importantes serían la adaptación de una culata semiesférica (válvulas en V y bujías centrales) y la adición de dos carburadores horizontales Solex de doble cuerpo.

Con una velocidad máxima de 170 km/h, el R8 Gordini era uno de los automóviles más rápidos de su tiempo.

En septiembre de 1966 aparecería el R8 Gordini 1300, equipado con un motor 1255 cm³ que desarrollaba 88 CV DIN / 103 CV SAE. La caja de cambios ahora tendría en adelante 5 velocidades y la velocidad máxima aumentaría a 175 km/h.

Un mes después de su presentación, el R8 Gordini se pasaría casi 10 años cosechando victorias (Rally de Córcega, Rally de Marruecos, Campeonato de Rally de Australia, Rally de Costa de Marfil, Rally de Portugal).

El último R8 Gordini se fabricó en mayo de 1970.

Se produjeron un total de 11.607 Renault Gordini, 8981 de los cuales correspondían a la versión 1300.

Un verdadero ícono de una generación, el Gordini se desvincula actualmente de los precios de los grandes deportivos cargados de tecnología. No obstante, su rendimiento permanece intacto.

FICHA TÉCNICA**MOTOR**

Tipo : 4 cilindros en línea, 8 válvulas, 1 árbol de levas lateral
Posición : transversal, voladizo trasero
Alimentación : carburador horizontal Solex C40 PHH de doble cuerpo.

TRANSMISIÓN

Trasera
Caja de cambios : manual, 4/5 marchas.

PESO

Datos del fabricante : 795 kg
Relación peso/potencia en kg/CV SAE: 8,36

DIMENSIONES

Longitud : 3990 mm
Anchura : 1490 mm
Altura : 1400 mm

RUEDAS

Frenos delanteros y traseros : de disco, 260 x 40 mm
Neumáticos delanteros y traseros : 1 365 x 380

NL

Het staatsbedrijf Renault bracht in 1962 de Renault 8 op de markt, die samen met de R10, de laatste auto met een motor achteraan zou zijn tot de verschijning van de Twingo III in 2014.

Men diende te wachten tot het salon van Parijs in 1964 om kennis te maken met het model R8 Gordini (TYPE R1134). De auto werd al snel herkenbaar met zijn "Blue France 418" blauwe kleur en zijn dubbele witte strook over de volledige lengte.

De eerste auto die sportprestaties levert met het prijskaartje van een serie geproduceerd voertuig. Zijn oversturend rijgedrag (slipt aan de achterkant), door de motor die in de achteroverhang is geplaatst, zorgde voor een sportief rijden voor zowel ervaren piloten als alle bestuurders die eens graag slippen.

Amédée Gordini, genaamd "de tovenaer", wijzigde de originele motorblok (Cléon Fonte van 956 cm³) naar een cilinderinhoud van 1108 cm³ (77,5 DIN PK / 95 SAE PK). De belangrijkste wijzigingen waren het aanbrengen van een hemisferische cilinderkop (V-type kleppen en centrale bougies) en het toevoegen van twee Solex horizontale carburatoren met dubbele behuizing.

Met een topsnelheid van 170 km/u was de R8 Gordini een van de snelste auto's van zijn tijd. In september 1966 werd de R8 Gordini 1300 met een motor van 1255 cm³ en 88 DIN PK / 103 SAE PK op de markt gebracht. De versnellingsbak bestond uit 5 versnellingen en de topsnelheid werd tot 175 km/u verhoogd.

Reeds één maand na zijn voorstelling haalde de R8 Gordini de ene overwinning na de andere binnen en dit bijna 10 jaar lang (Rally van Corsica, Rally van Marokko, Rallykampioenschap van Australië, Rally van Ivoorkust, Rally van Portugal).

De laatste R8 Gordini werd in mei 1970 gebouwd.

Er werden in totaal 11607 Renault Gordini gemaakt, waarvan 8981 voor alleen de versie 1300.

De "Gordini", een echt icoon van een generatie, wordt vandaag de dag verkocht aan een prijs die u voor een luxe sportauto vol technologie zou betalen. Zijn prestaties blijven echter intact.

TECHNISCHE FICHE**MOTOR**

Type : 4 cilinders in lijn, 8 kleppen, 1 laterale nokkenas
Positie : transversale achteroverhang
Voeding : Solex C40 PHH horizontale carburator met dubbele behuizing.

OVERBRENGING

Achterwielaandrijving
Versnellingsbak : Handmatig 4/5 versnellingen

GEWICHT

Gegevens van fabrikant : 795 kg
Verhouding tussen gewicht en vermogen in kg/SAE PK: 8,36

AFMETINGEN

Lengte : 3990 mm
Breedte : 1490 mm
Hoogte : 1400 mm

WIELEN

Voor- en achterremmen : 260 x 40 mm schijven
Voor- en achterbanden : 1365 x 380

P

A Renault lança em 1962 o Renault 8, que será, juntamente com o R10, o último automóvel com um motor colocado na traseira, até ao aparecimento do Twingo III em 2014.

É necessário esperar pelo Salão de Paris de 1964 para descobrir o modelo R8 Gordini (TYPE R1134). Ele é reconhecido rapidamente pelos seus adereços Bleu France 418 e pela sua dupla faixa branca ao longo de todo o comprimento.

Primeiro automóvel que oferece desempenhos desportivos acessíveis com um orçamento de automóvel de série, o seu comportamento em viragem (ele puxa atrás) devido ao motor colocado entre as rodas traseiras e o fim do veículo, tornar-se-á numa referência de condução desportiva para os pilotos experientes, mas também para todos os amantes da derrapagem.

Amédée Gordini, apelidado de "o bruxo", transformou o bloco de origem (Cléon Fonte de 956 cm³), aumentando a sua cilindrada até aos 1108 cm³ (77,5 cv DIN / 95 cv SAE). As modificações mais significativas serão a adaptação de uma cabeça do cilindro hemisférica (válvulas em V e velas centrais) e a junção de dois carburadores de corpo duplo horizontais Solex.

Com uma velocidade de ponta de 170 Km/h, o R8 Gordini é um dos automóveis mais rápidos da sua época.

Em setembro de 1966, aparece o R8 Gordini 1300 com um motor de 1255 cm³ com 88 cv DIN / 103 cv SAE. A partir de agora, a caixa de velocidades conta com 5 velocidades, e a velocidade de ponta é de 175 km/h.

Um mês após a sua apresentação, o R8 Gordini não pára de colecionar vitórias durante quase 10 anos (Tour de Corse, Rali de Marrocos, Campeonato da Austrália de Ralis, Rali da Costa do Marfim, Rali de Portugal).

O último R8 Gordini foi fabricado em maio de 1970.

No total, foram fabricados 11.607 Renault Gordini, em que 8981 foram apenas para a versão 1300.

Verdadeiro ícone de uma geração, o Gordini arrebatava atualmente prémios dos grandes desportivos carregados de tecnologia. No entanto, os seus desempenhos permanecem intactos.

FICHA TÉCNICA**MOTOR**

Tipo : 4 cilindros em linha, 8 válvulas, 1 árvore de cames lateral
Posição : transversal entre as rodas traseiras e o fim do veículo
Alimentação : Carburador de estrutura dupla horizontal Solex C40 PHH.

TRANSMISSÃO

TRASEIRA
Caixa de velocidades : Manual de 4/5 velocidades

PESO

Dados do fabricante : 795 kg
Relação peso/potência em kg/cv SAE: 8,36

DIMENSÕES

Comprimento : 3990 mm
Largura : 1490 mm
Altura : 1400 mm

RODAS

Travões dianteiro e traseiro : Discos de 260 x 40 mm
Pneus dianteiros e traseiros : 1365 x 380

I

Nel 1962 la Renault lancia la R8, che sarà insieme alla R10 l'ultima autovettura con motore posteriore fino alla comparsa della Twingo III nel 2014.

Sarà necessario attendere il salone di Parigi del 1964 per l'arrivo del modello R8 Gordini (TYPE R1134). Diventerà molto presto riconoscibile grazie alla livrea Blu France 418 e alla doppia banda bianca su tutta la lunghezza.

Prima autovettura a offrire prestazioni sportive a un budget accessibile, il servofreno e il motore posizionato sullo sbalzo posteriore la renderanno un riferimento di guida sportiva non solo per i piloti esperti, ma anche per tutti gli amanti delle derapate.

Amédée Gordini, soprannominato "il mago", perfezionerà il motore originale (Cléon Fonte da 956 cm³) portando la cilindrata a 1108 cm³ (77,5 CV DIN / 95 CV SAE). Le modifiche più significative saranno l'adozione di una testata emisferica (valvole a V e candele centrali) e l'aggiunta di due carburatori doppio corpo orizzontale Solex.

Con una velocità massima di 170 km/h, la R8 Gordini è una delle vetture più rapide della sua epoca.

Nel settembre 1966 fu presentata la R8 Gordini 1300, dotata di un motore da 1255 cm³ con potenza di 88 CV DIN / 103 CV SAE. Il cambio è ormai a 5 marce e la velocità massima raggiunge i 175 km/h.

La R8 Gordini inizia a macinare vittorie a mese dalla presentazione, e continuerà per i 10 anni successivi (Tour de Corse, Rally del Marocco, Campionato australiano di rally, Rally della Costa d'Avorio, Rally del Portogallo).

L'ultima R8 Gordini fu prodotta nel maggio 1970.

In totale sono state prodotte 11607 Renault Gordini, di cui 8981 solo in versione 1300.

Vera icona di una generazione, la Gordini si avvicina oggi ai prezzi delle automobili sportive più tecnologiche. Le sue prestazioni rimangono quindi intatte.

SCHEDA TECNICA**MOTORE**

Tipo : 4 cilindri in linea, 8 valvole, 1 albero a camme laterale
Posizione : trasversale sullo sbalzo posteriore
Alimentazione : carburatore doppio corpo orizzontale Solex C40 PHH.

TRASMISSIONE

Posteriore
Cambio : manuale 4/5 marce

PESO

Dati del costruttore : 795 kg
Rapporto peso/potenza in kg/CV SAE: 8,36

DIMENSIONI

Lunghezza : 3990 mm
Larghezza : 1490 mm
Altezza : 1400 mm

RUOTE

Freni anteriori e posteriori : dischi 260 x 40 mm
Pneumatici anteriori e posteriori : 1365 x 380

PEINTURES ESSENTIELLES / ESSENTIAL PAINTS



11
Argent
Silver
Silber



14
Bleu brillant
Gloss blue
Glänzend -Blau



64
Gris clair mat
Matt light grey
Matt-Hellgrau



85
Noir satiné
Satin black
Seidenmatt-Schwarz



321
Rouge transparent
Clear red
Durchsichtiges Rot



322
Orange transparent
Clear orange
Durchsichtiges Orange

PEINTURES COMPLEMENTAIRES / ADDITIONAL PAINTS

Disponibles séparément chez votre revendeur de maquettes. / Available separately at you local hobby shop.



30
Vert foncé mat
Matt dark green
Matt-Dunkelgrün



33
Noir mat
Matt black
Matt-Schwarz



56
Aluminium
Aluminium
Aluminium



69
Jaune brillant
Gloss yellow
Glänzend-Gelb



92
Gris fer mat
Matt iron grey
Matt-Eisengrau



101
Vert moyen mat
Matt mid green
Matt-Mittelgrün



130
Blanc satiné
Satin white
Satin Weiss

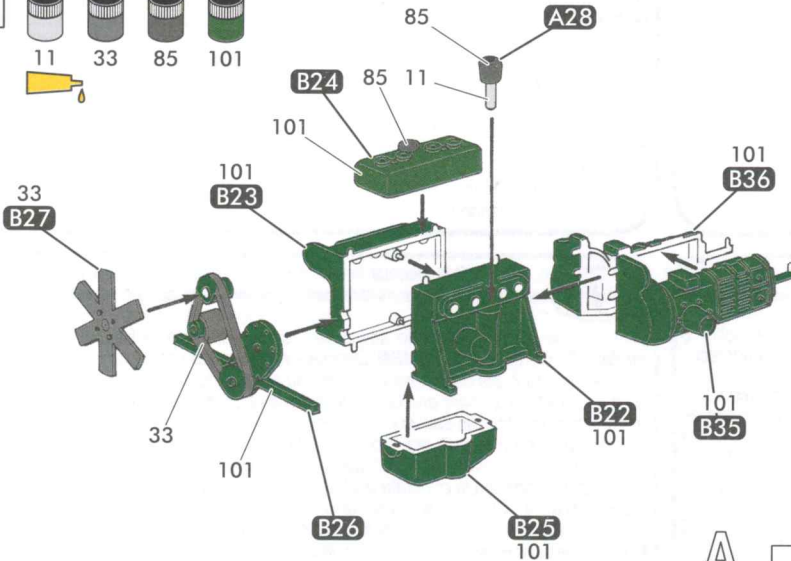
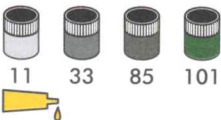


• N° 23 - 7ème - Jean-François PIOT/Michel KARAKY - Rallye Monte Carlo 1967

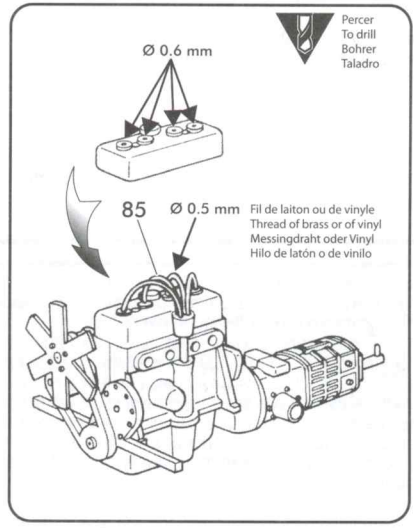


• N° 41 - 7ème - Jean-Pierre NICOLAS / Claude ROURE - Tour de Corse 1967

1

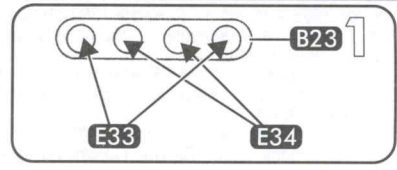
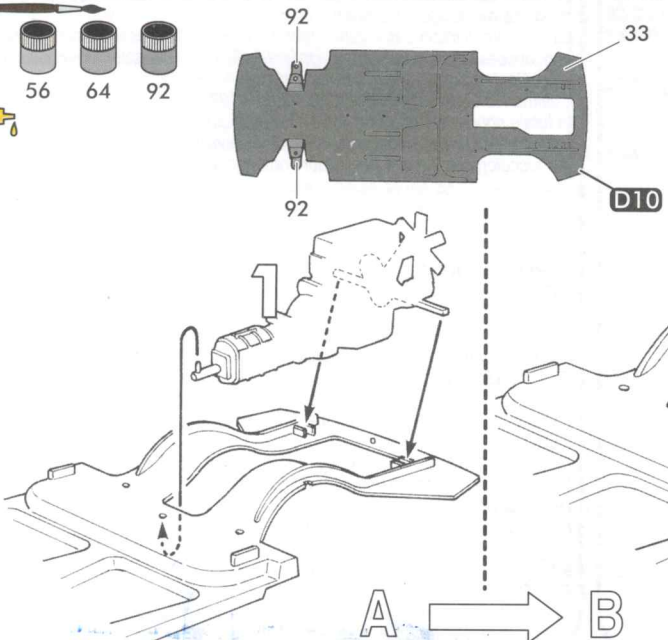
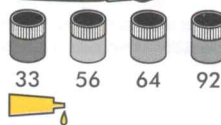


?



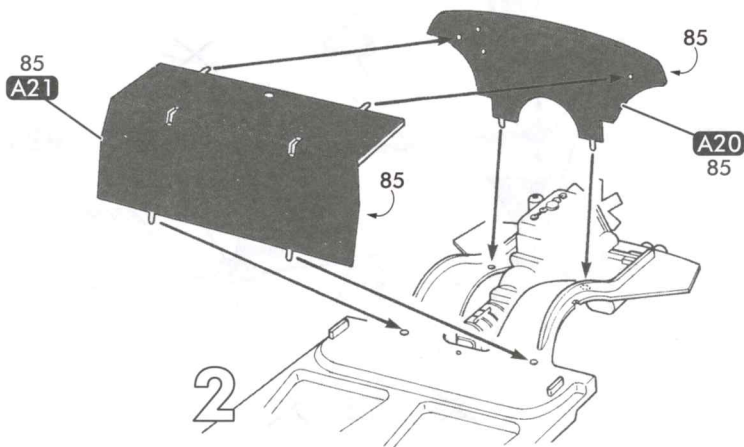
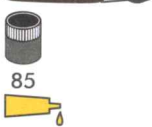
A → B

2

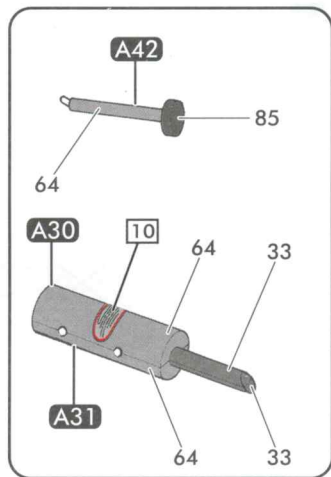
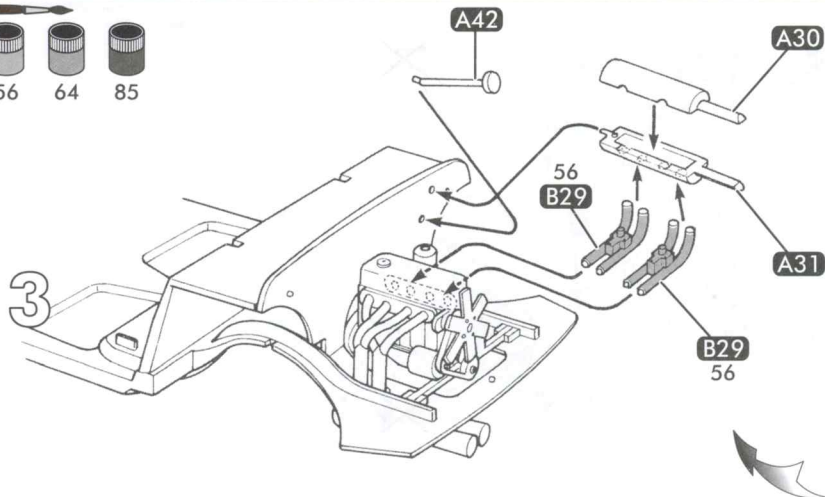


A → B

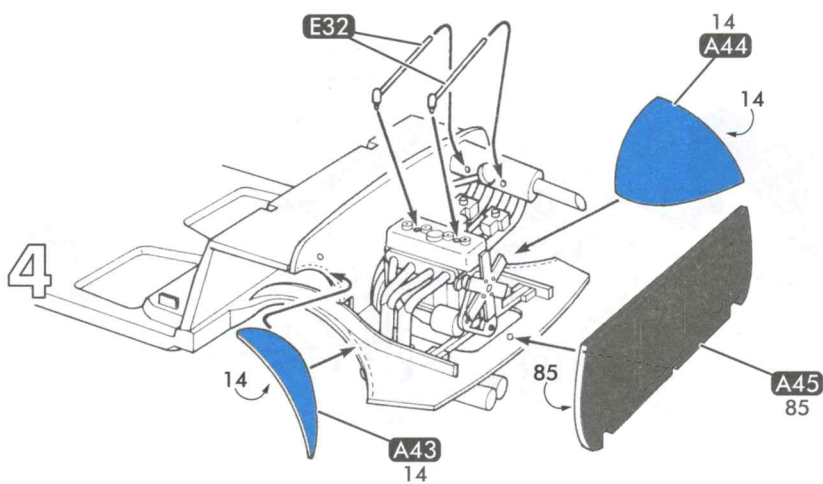
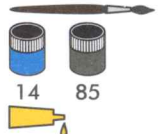
3



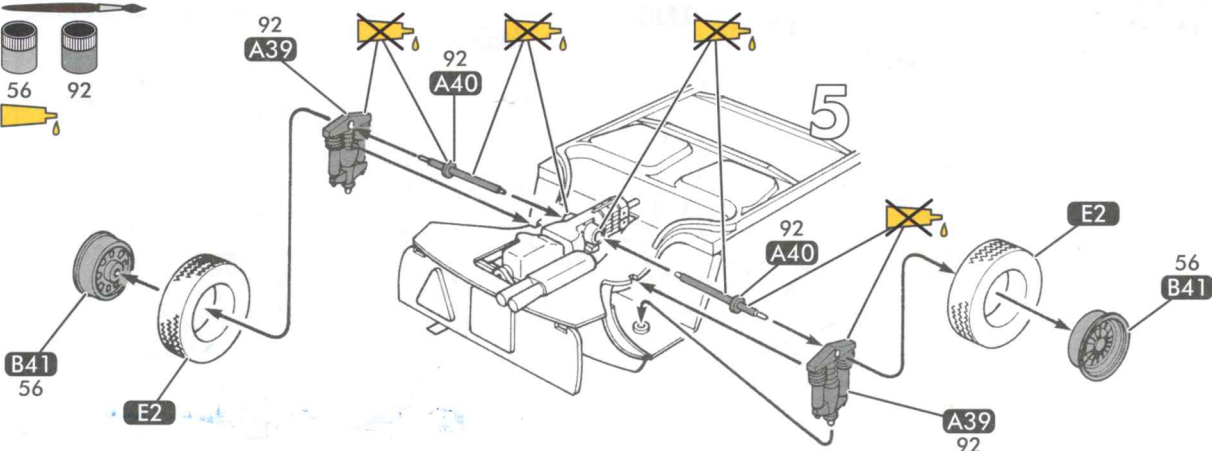
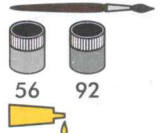
4



5

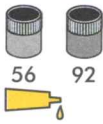


6

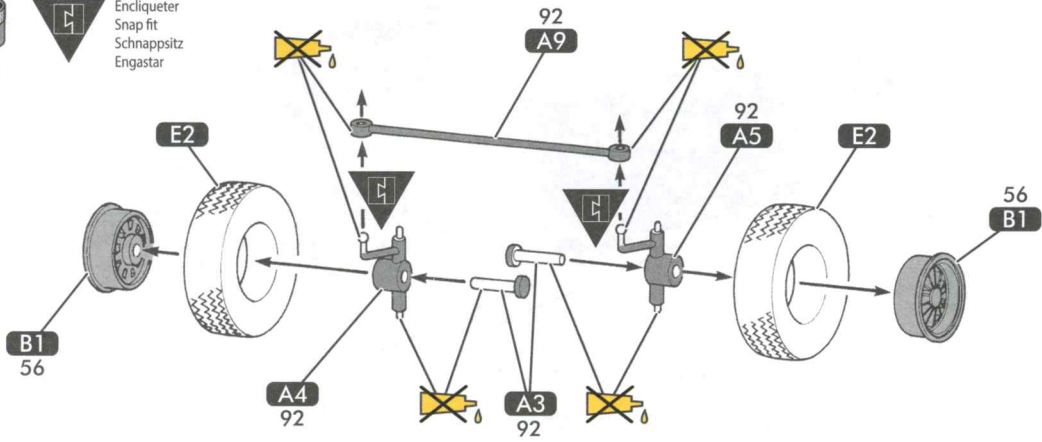


80700

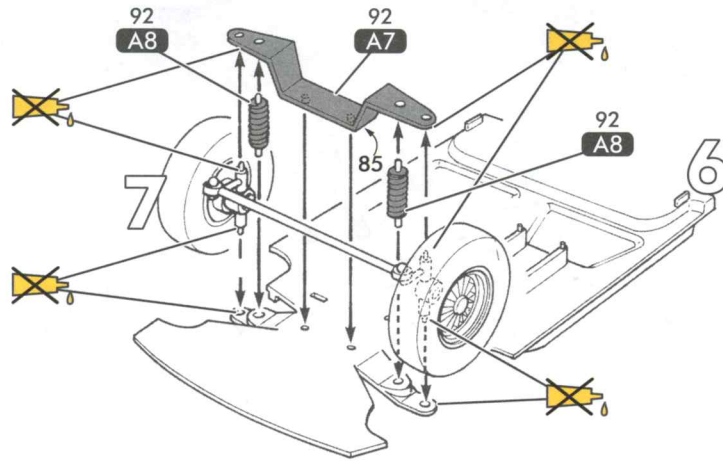
7



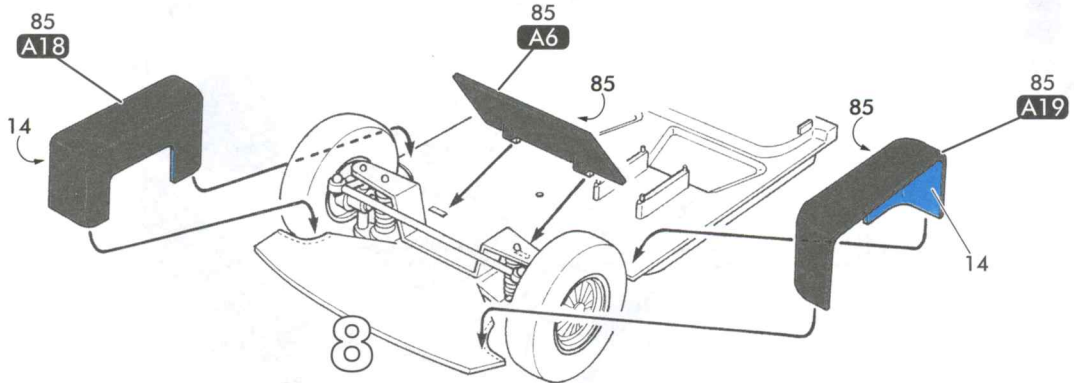
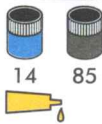
Encliqueter
Snap fit
Schnappsitz
Engastar



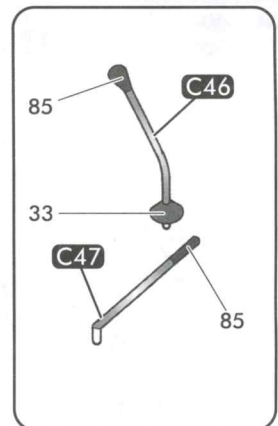
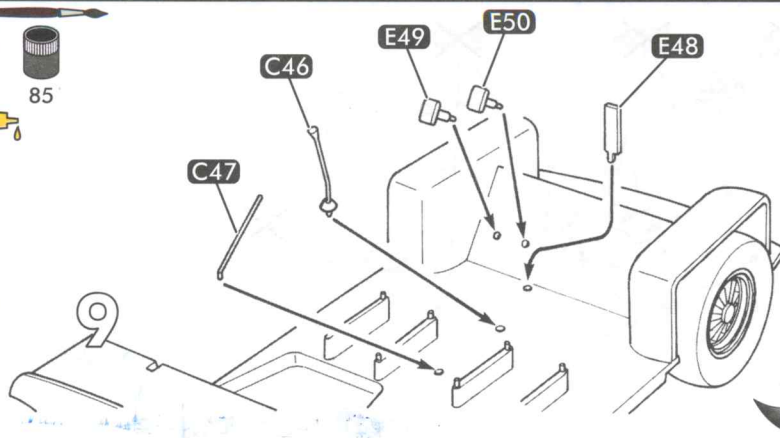
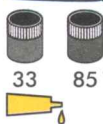
8



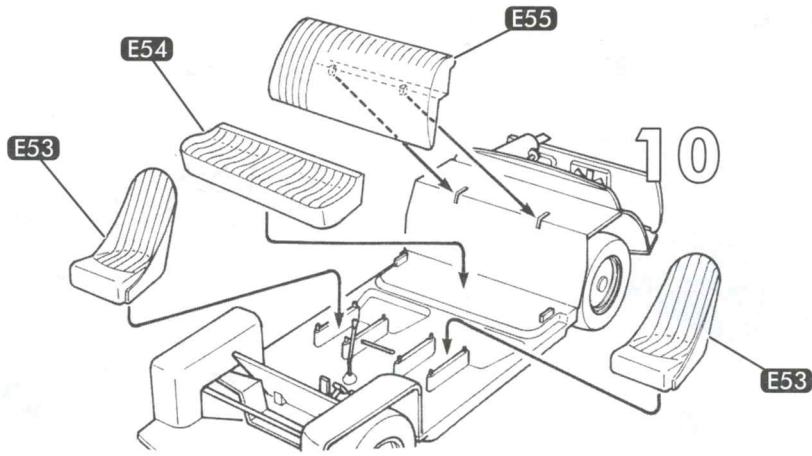
9



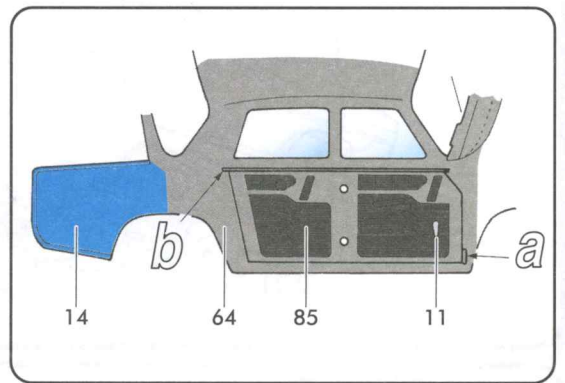
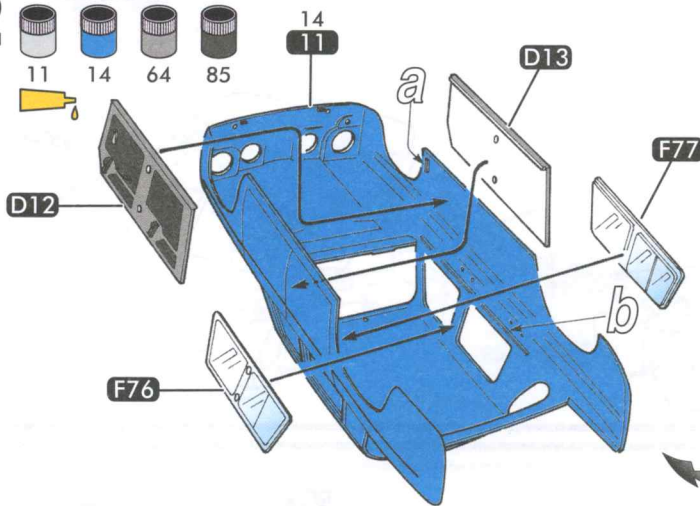
10



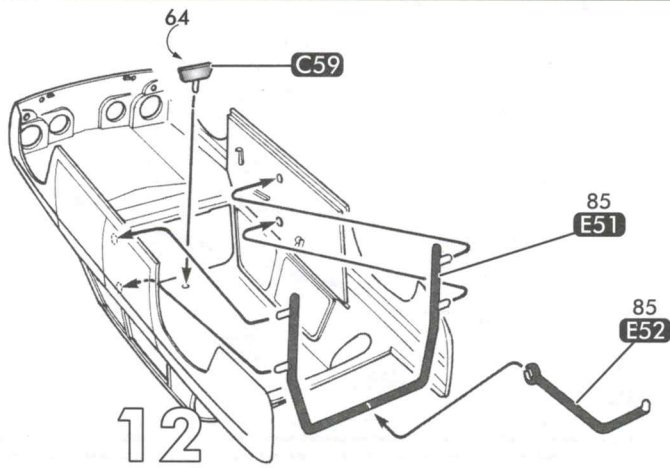
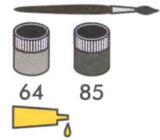
11 



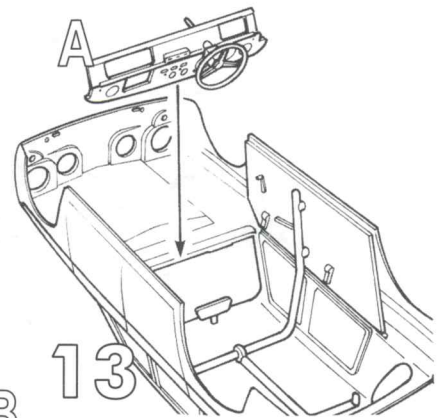
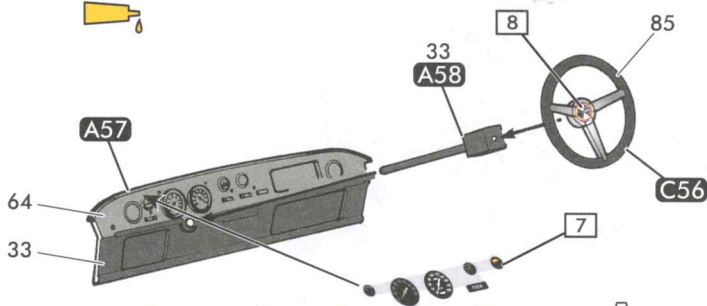
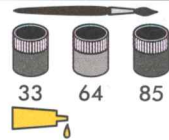
12



13



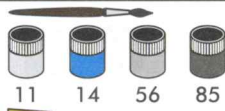
14



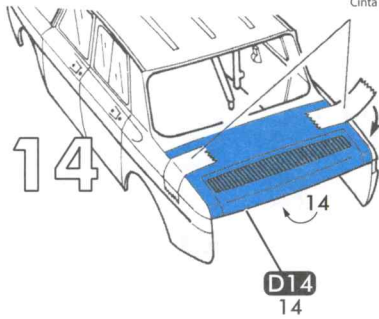
A → B

80700

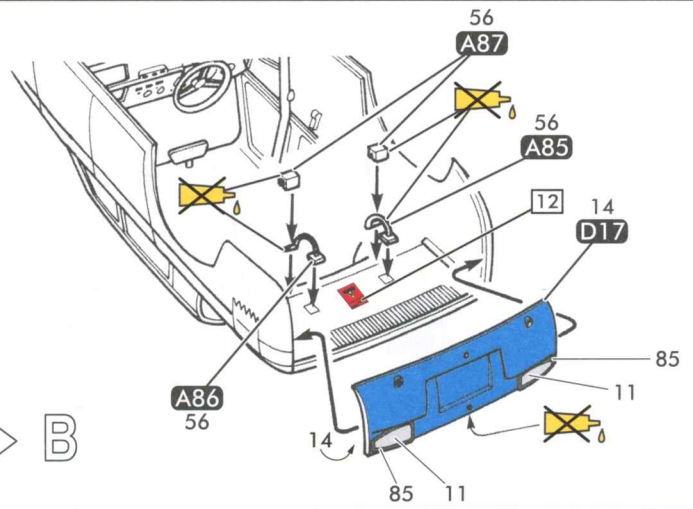
15



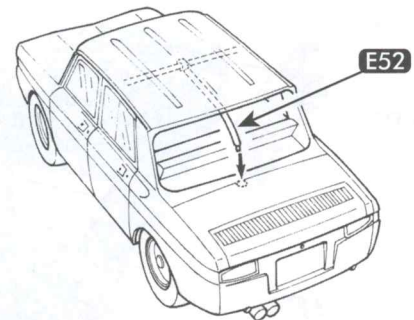
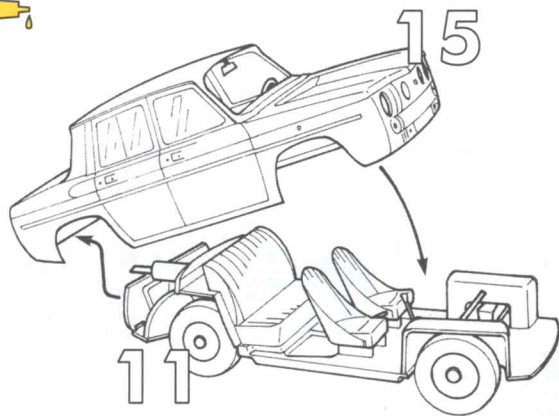
Ruban adhésif
Adhesive tape
Klebeband
Cinta adhesiva



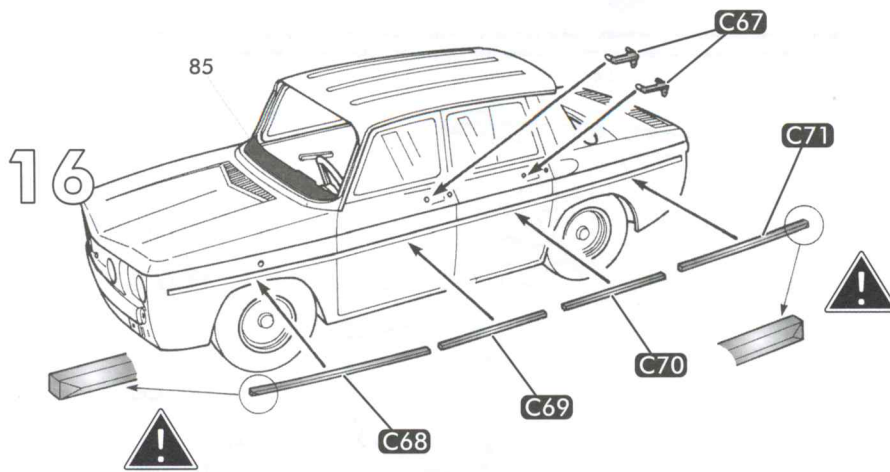
A → B



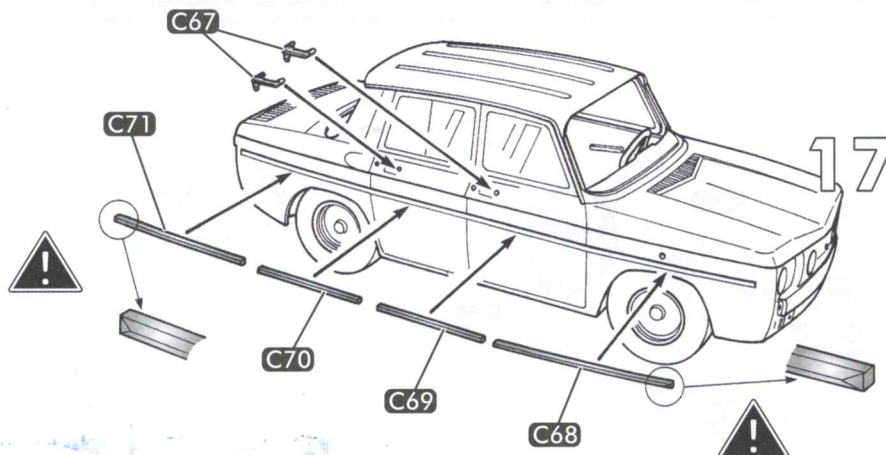
16



17



18



19

14 69 322

D15
14
F74
F78
F79
F80
F82
F83
C63
C64
F79
F80
D16
14

20

33 85 130 321

F81 321
33 C60 33 C61
F81
C62
19
85
130 A84
C65
85 C72
F81 321

21

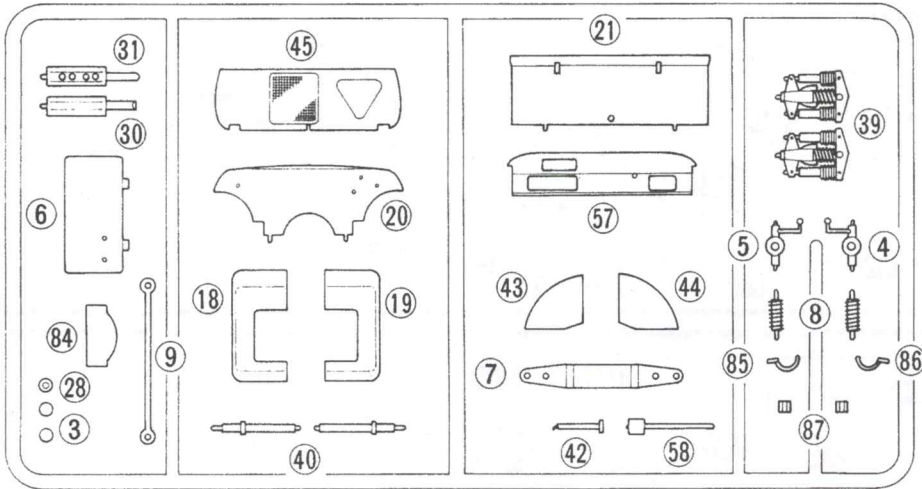
85 321 322

F75
20
F78
85
C73
85

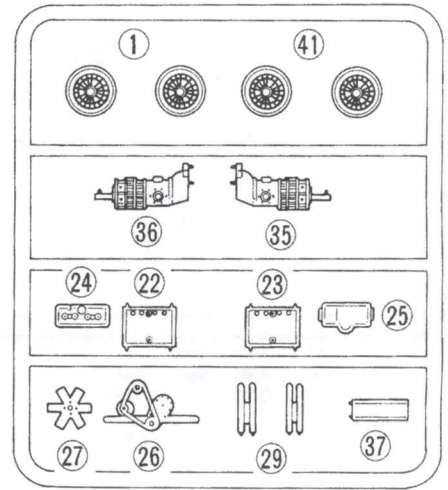
carrosserie

11

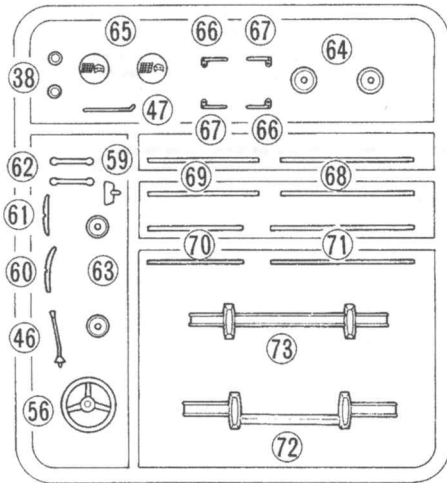
A



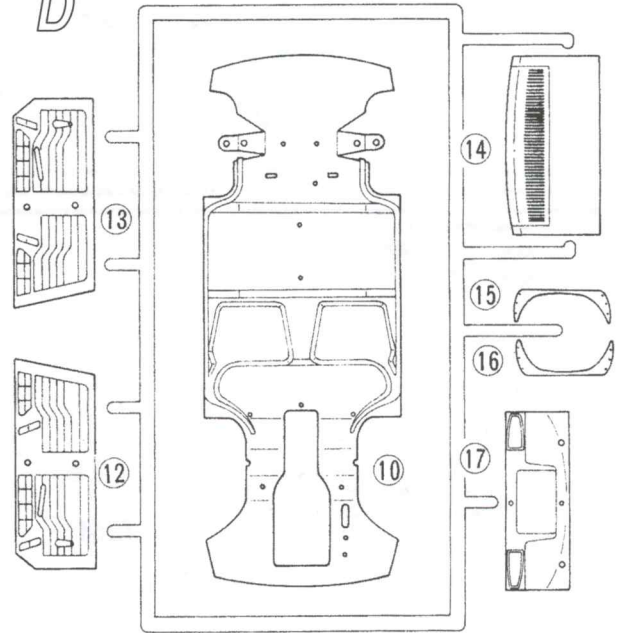
B



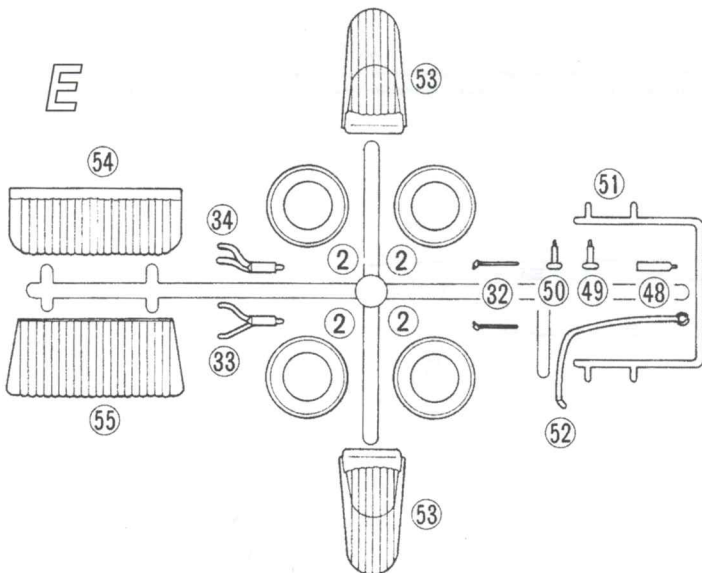
C



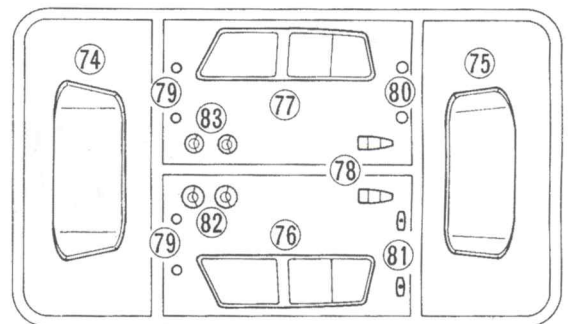
D



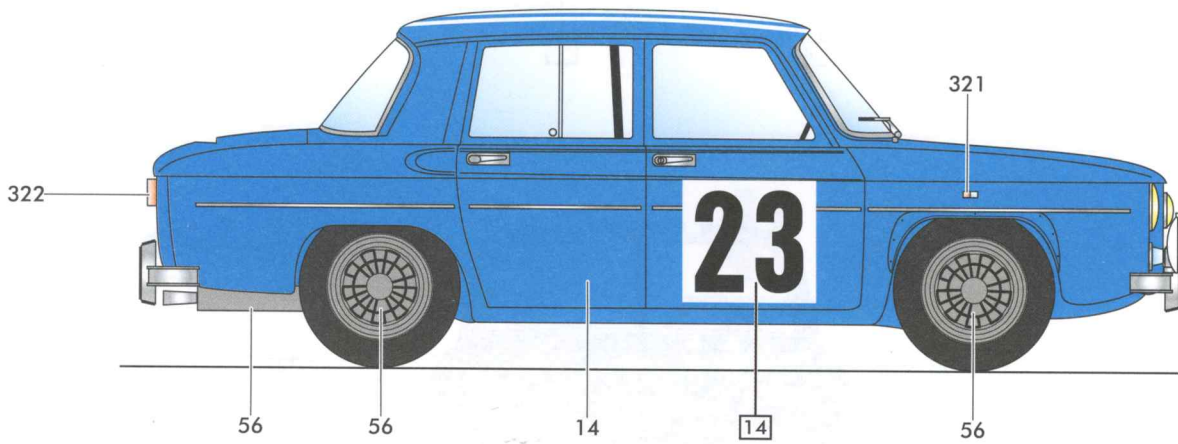
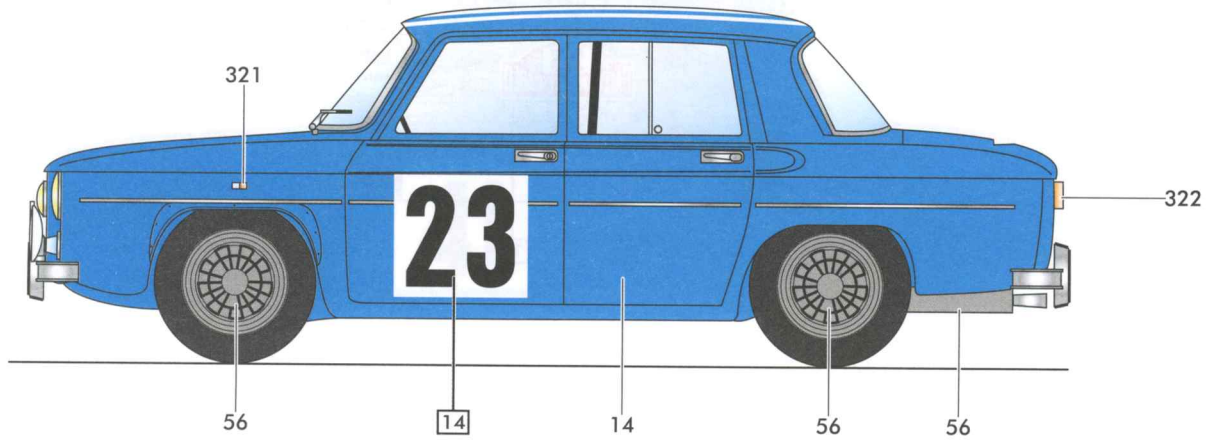
E



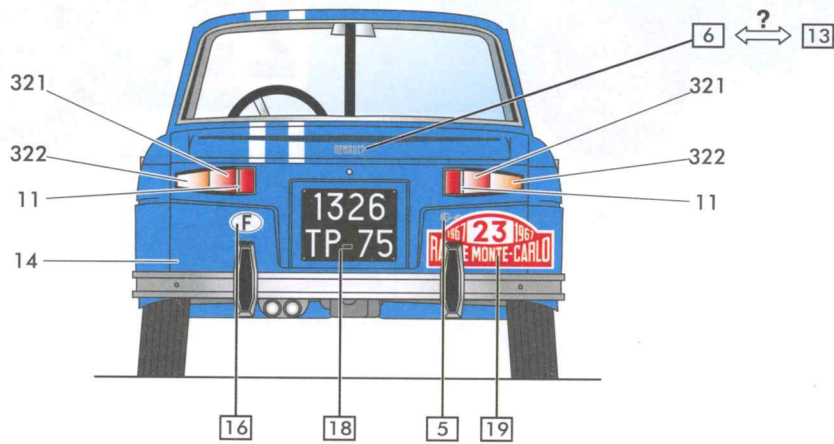
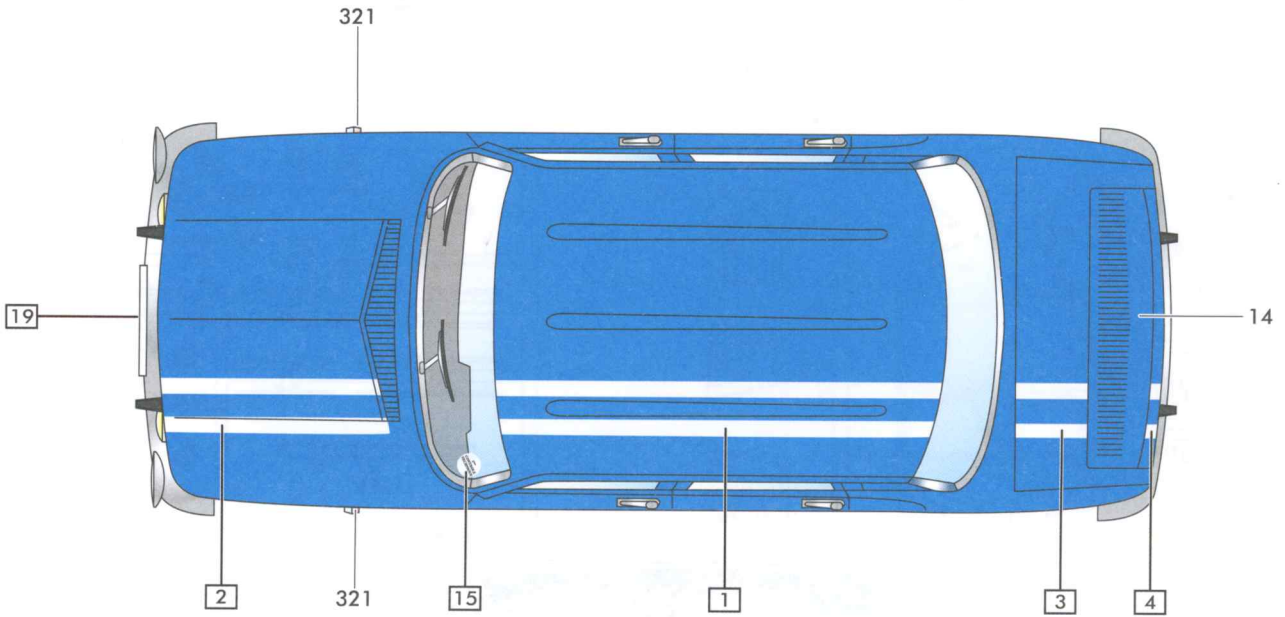
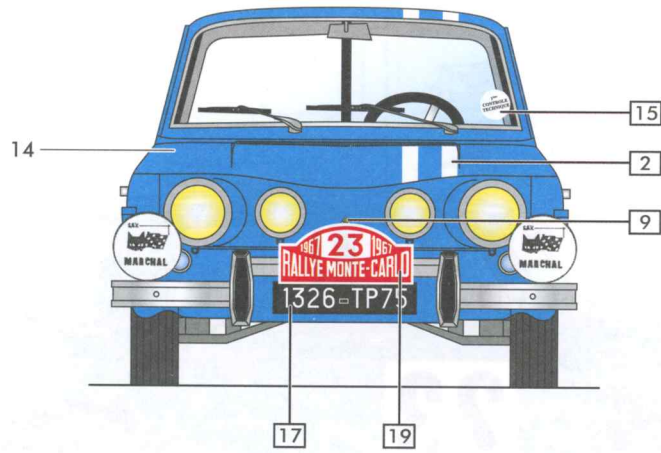
F



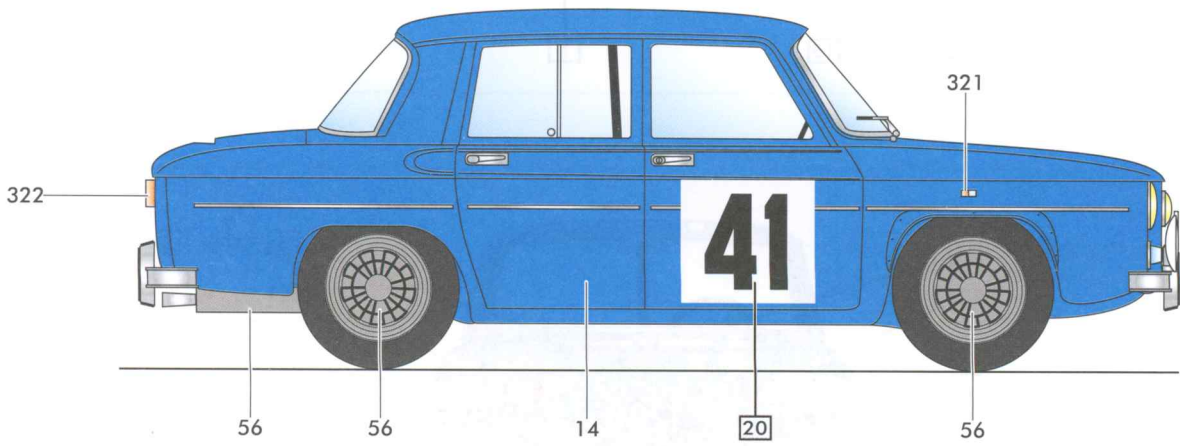
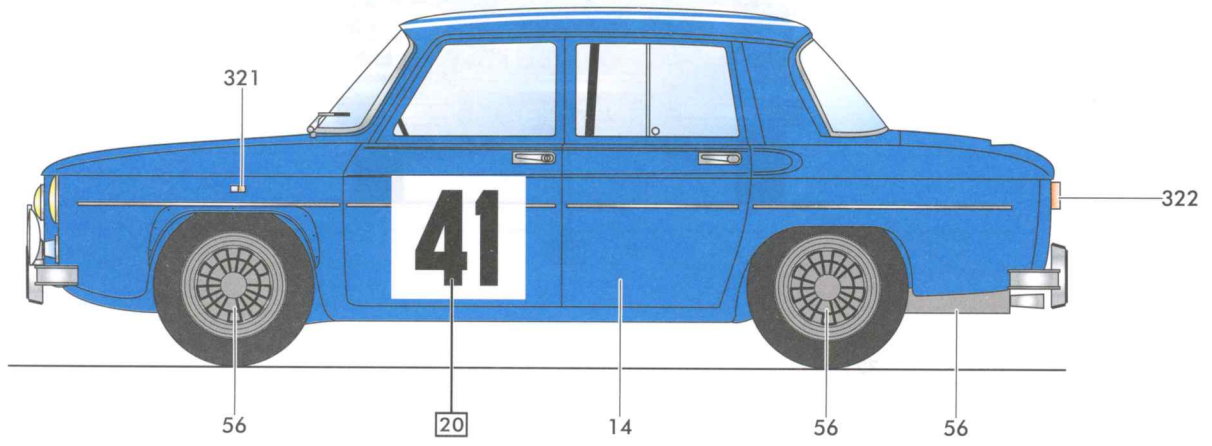
22



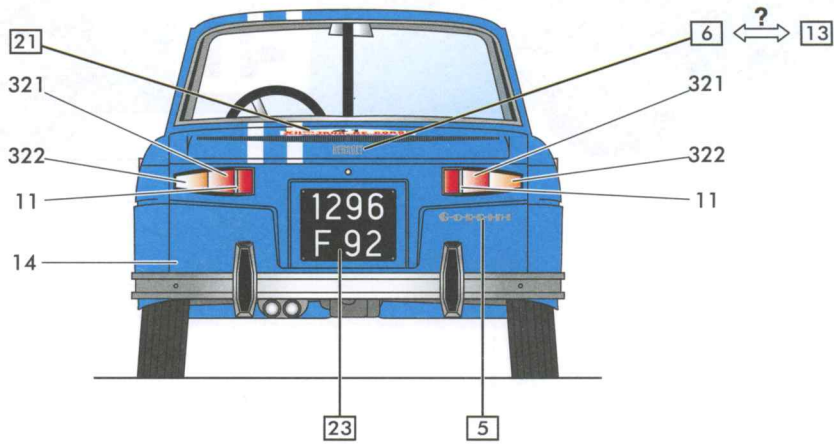
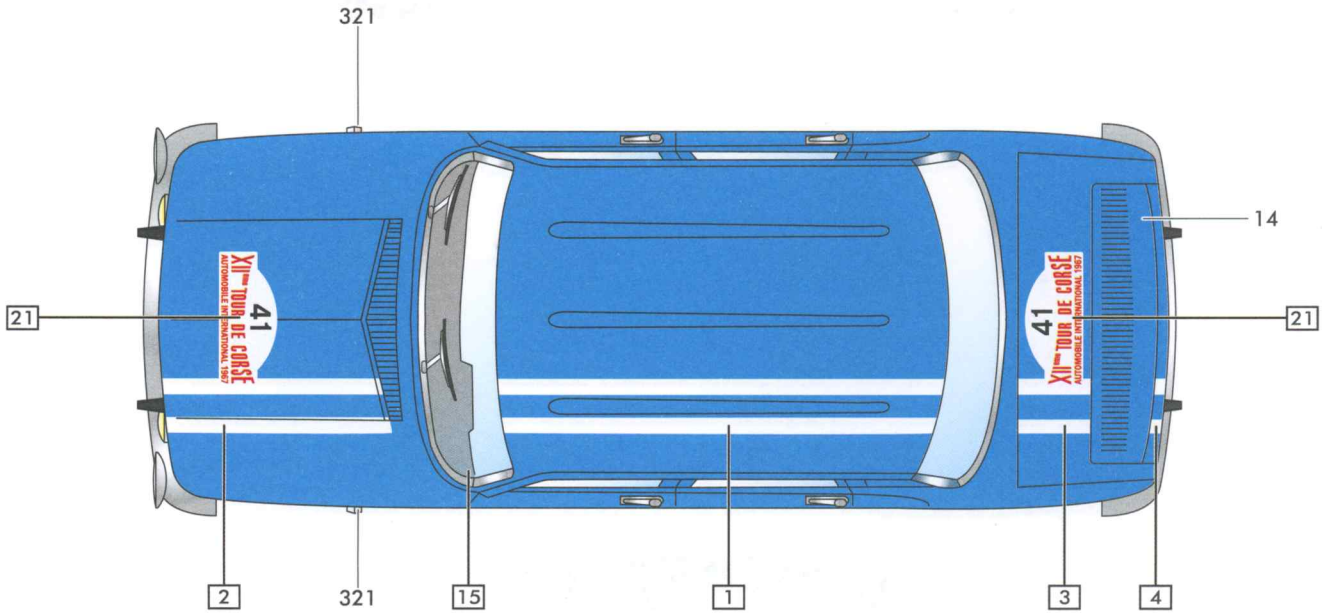
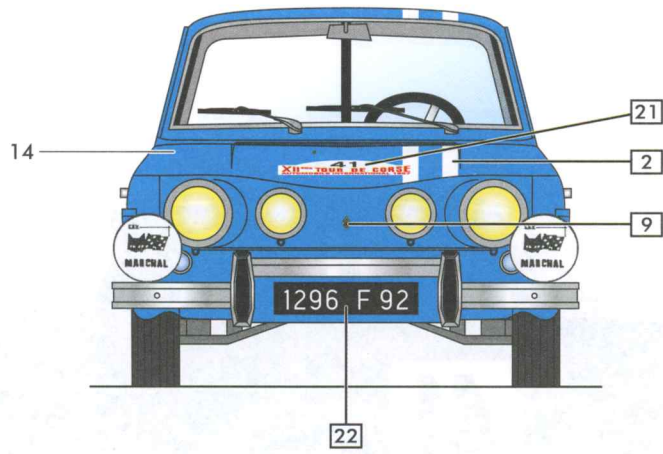
22



23



23



2

Numéro de phase
Step number
Schrittnummer
Número de fase

56

Référence de couleur
Colour reference no
Farbangabe
Referencia de color

37

Numéro de pièce
Part number
Teilenummer
Número de pieza

6

Numéro de decal
Decal number
Nummer von Abziehbild
Número de calcomanía

SERVICE CONSOMMATEURS 

www.heller.fr

Pour toute demande de SAV, connectez-vous sur notre site www.heller.fr puis envoyez votre demande détaillée via l'onglet «NOUS CONTACTER».

For any request of SAV(after-sales service), please connect on our website www.heller.fr then send us your detailed request via the « NOUS CONTACTER » tab.

MAPED HELLER JOUSTRA SAS
Chemin de la Porte
61160 - TRUN



Fabriqué en France