



1:72

SCALE

DÖSV. 58
22654 LUND
SWEDEN

WORLD WAR II AIRCRAFT SERIES

KIT No 1

SWEDISH FIGHTER FFVS J22A/B

J 22 – ETT FLYGPLANS HISTORIA

När det andra världskriget bröt ut, saknade det svenska Flygvapnet ett modernt jaktflygplan. Att köpa flygplan utomlands var p.g.a. kriget i det närmaste omöjligt.

Detta resulterade till slut i ett i Sverige konstruerat och byggt jaktflygplan med beteckningen J 22. Arbetet med projektet som i hög grad var ett verk av en man, flygingenjör Bo Lundberg, påbörjades i januari 1941.

Efter ett intensivt arbete lyfte J 22: an för första provflygningen redan den 20 september 1942.

Svenska Flygvapnet tillverkade under åren 1943–46 200 flygplan i två versioner: J22A och J22B.

Planet har byggts upp kring en Pratt & Whitney motor och blev världens snabbaste flygplan i förhållande till motorstyrkan.

J22 är ett enkelt och lätt plan byggt av träpaneler över en stålram. Ett av de få bevarade flygplanen finns på Flygvapenmuseum i Linköping.

J 22 – AN AIRCRAFT HISTORY

When the World War II broke out, the Swedish Air Force had no modern fighter aircraft.

At this time it was impossible to purchase aircraft from abroad, consequently the Swedish Air Force had to develop a fighting plane for themselves.

The J22 fighting plane project, began in the early days 1941 and the first prototype took to the air on the 20th, september 1942.

During the years 1943–46 a total of 200 J22s aircraft were built in two different versions. The J22A prototype with the initial production model, and the J22B with revised armament were built directly by the Swedish Air Force.

The plane itself was built of wood and steel and powered by a Pratt & Whitney radial engine (swedish unlicensed copy).

During its time J22 become the fastest aircraft in the world, comper to its engine power.

Unfortunately there are only a few J22s aircraft left. One of those can be seen at the Swedish Air Force museum in Linköping, Sweden.

J 22 – GESCHICHTE EINES FLUGZEUGES

Als der 2. Weltkrieg ausbrach hatte die Schwedische Luftwaffe keine modernen Kampfflugzeuge. Auch der Ankauf aus dem Ausland war nicht möglich. Deshalb entschied man sich eigene Jagdflugzeuge zu entwickeln und zu bauen und übertrug dem Ing. Bo Lundberg, ein Spezialist für Flugzeugkonstruktionen, diese Aufgabe.

Die Entwicklung began im Januar 1941 und bereits am 20. September 1942 startete der erste Prototyp mit dem Namen J22 zum ersten Probeflug.

In den Jahren 1943–1946 wurden insgesamt 200 dieser Flugzeuge von den Schwedischen Flugzeugwerkstätten gebaut und zwar in zwei Versionen, J22A und J22B. Der Unterschied bestand lediglich in der Bewaffnung.

Das Flugzeug wurde aus Stahl und Holz hergestellt und mit einem Pratt & Whitney Stern – Motor (ein Nachbau ohne Lizens) ausgerüstet. Durch das relativ niedrige Gewicht und die geringe Größe war die J22 trotz des schwachen Motors ein sehr schnelles Flugzeug.

Leider gibt es heute nur noch wenige J22. Eins davon befindet sich im Schwedischen Luftwaffenmuseum in Linköping in Schweden.

TEKNISK DATA TECHNICAL DATA TECHNISCHE DATEN

TEKNISK DATA	TECHNICAL DATA	TECHNISCHE DATEN
Flygslag	Type	Typ
Jaktplan	Fighter	Jagdflugzeug
Motor	Power Plant	Triebwerk
	Pratt & Whitney TWC3/SFA STWC3	
	910 hk 14-cylindrig luftkyld stjärnmotor	
	910 hp 14-cylinder air-cooled radial engine	
	910 PS 14-zylinder luftgekühlter Stern-Motor	

Måttuppgifter	Dimensions	Abmessungen
Spänvidd	Wingspan	Spannweite 10.00 m
Längd	Length	Länge 7.80 m
Höjd	Height	Höhe 2.80 m
Vingyta	Wing area	Flügelfläche 16.00 m ²

Vikter	Weights	Gewicht
Tomvikt	Empty	Leergewicht 2000 kg (A) 2020 kg (B)
Flygvikt	Loaded	Fluggewicht 2760 kg (A) 2835 kg (B)

Prestanda	Performance	Leistungen
Max hastighet	Maximum speed	Höchstgeschwindigkeit 560 km/h (4.300 m)
Marsch hastighet	Cruising speed	Reisegeschwindigkeit 500 km/h (4.300 m)
Max Höjd	Service ceiling	Dienstgipfelhöhe 9.300 m
Max flygsträcka	Maximum range	Reichweite 1.360 km

Beväpning	Armament	Bewaffnung
J22A		
2x7.9 mm ksp M/22F	2x7.9 mm machine guns	2x7.9 mm MG
2x13.2 mm akan M/39A	2x13.2 mm machine guns	2x13.2 mm MG
J22B		
4x13.2 mm akan M39A	4x13.2 mm machine guns	4x13.2 mm Mg
Antal byggda	Total production	Gesamt 143 (A) produktion 57 (B)
Besättning	Crew	Besatzung 1
1 tjänsten	In service	Im Dienst 1943–1952

Model design by P.K. Musiałkowski
Graphics by W. Parzydło



LIMA INTE
DO NOT CEMENT
NICH KLEBEN



LIMA
CEMENT
KLEBEN



KLIPP AV
CUT OFF
ABSCHNEIDEN



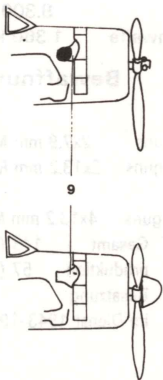
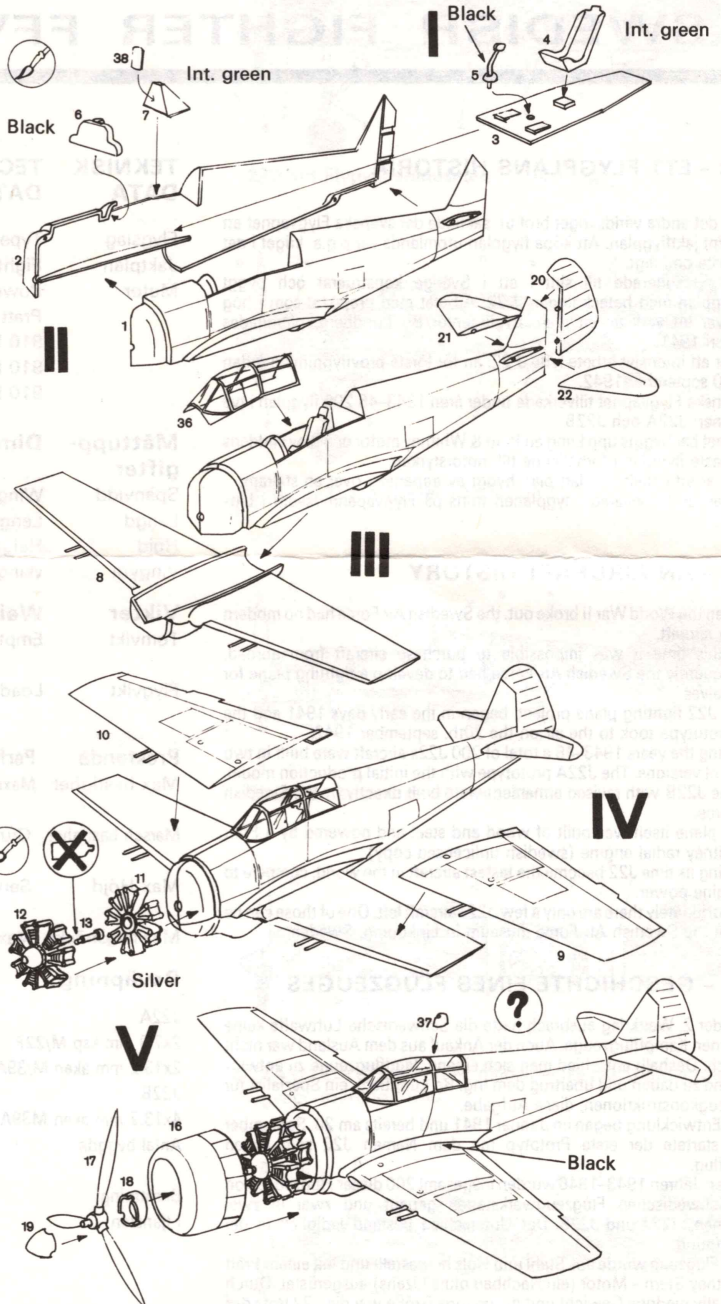
MÅLA
PAINT
ANSTREICHEN

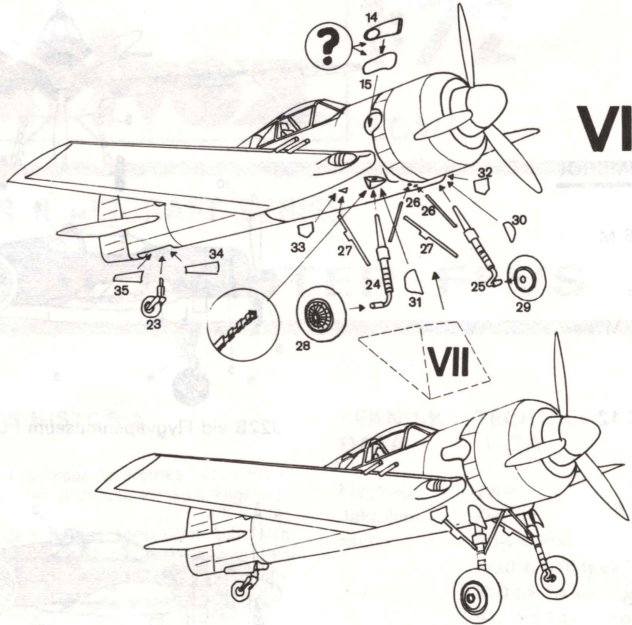


VALFRI
CHOOSE
AUSWÄHLEN



BORRA
DRILL
BOHREN

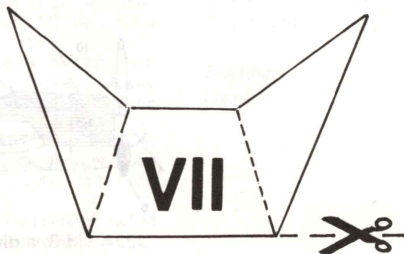
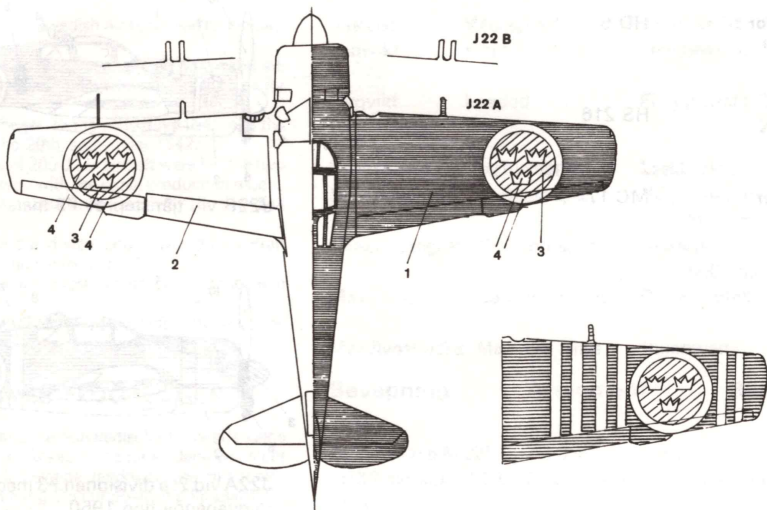




För version A klipp av de yttre maskingevären och borra hål i vingarna. För montering av landstället borra hål i flygkroppen och använd bifogat mall VII. Limma del 14 (eller 15) innan du limmar fast del 16.

To obtain version A cut off the outside machine-guns and drill the holes in the wings. To fit up the undercarriage: drill the holes in the fuselage and use the insert model VII. Glue the part 14 (or 15) before the part 16.

Für die Version A die beiden äußeren MG's entfernen und dafür ein kleines Loch bohren. Um das Fahrgestell anzubauen müssen 2 Löcher in der Rumpff gebohrt werden. Teil Nr 14 (oder 15) kleben vor Teil nr 16.



HUMBROL



1 Dark Olive Green



2 Blue Gray



3 Dragoon Blue



4 Marker Yellow



5 Marker Red



6 Black



7 White



8 Interior Green



9 Rust



10 Silver

326 M

058M

MC 12

HC 6

HT5

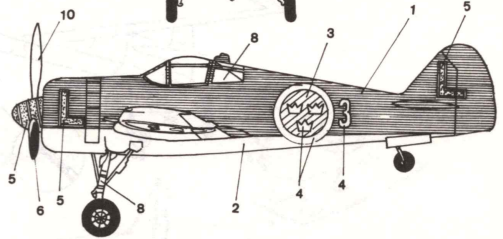
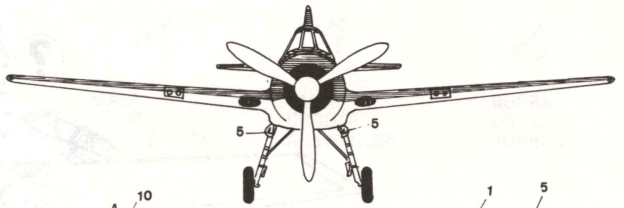
HM 11

MC 13

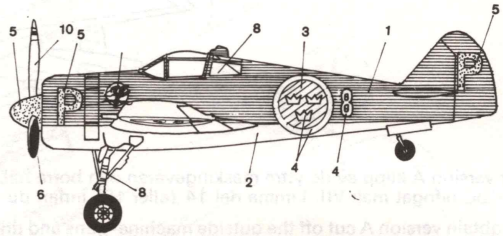
HD 5

HS 216

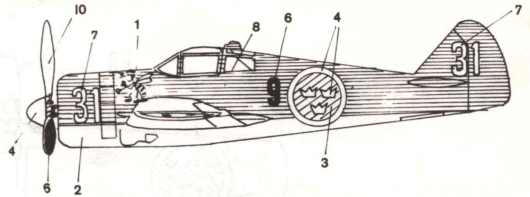
MC 17



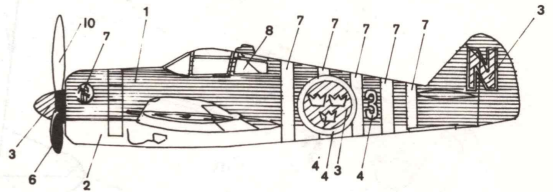
J22B vid Flygvapenmuseum i Linköping



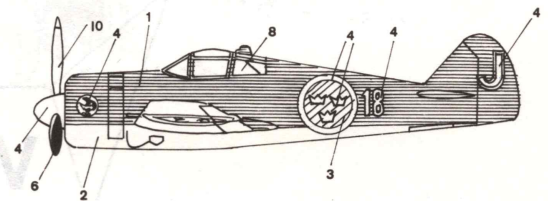
J22B vid 1: a divisionen F8 våren 1946



J22B vid tjänstprov F9 mars 1944



J22A vid 2: a divisionen F3 med speciell märkning under flygvapenövning 1950

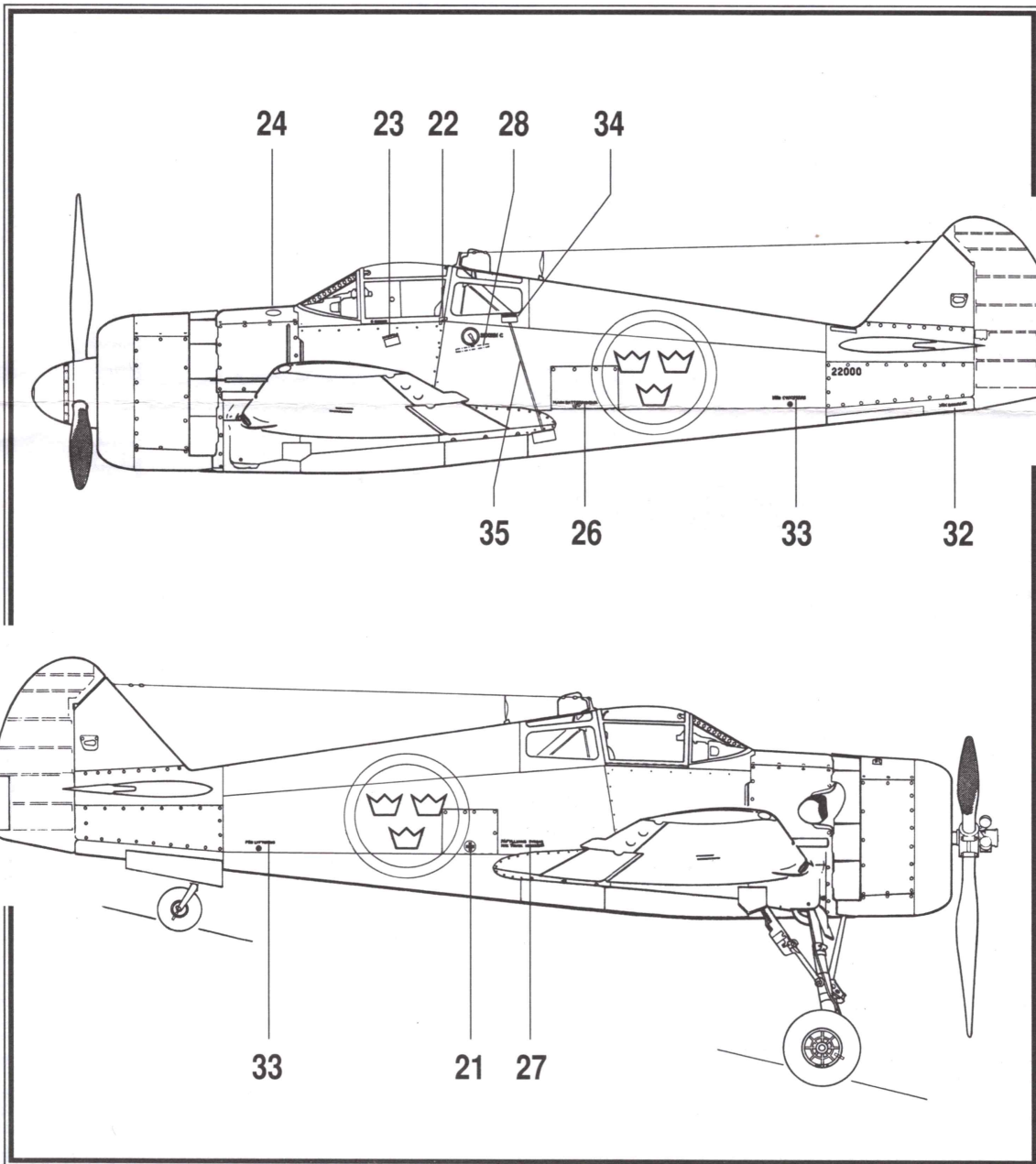


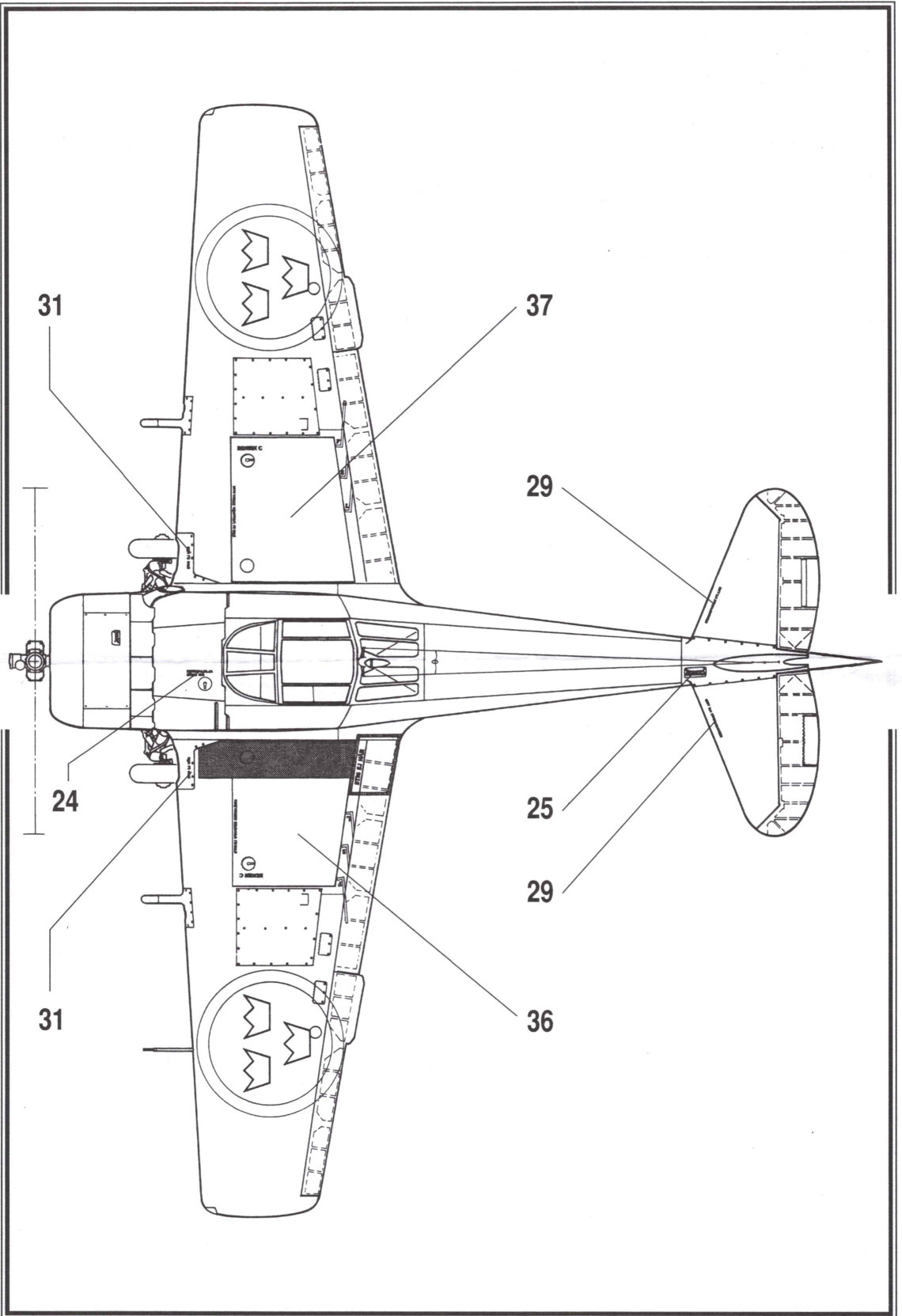
J22A vid 3: a divisionen F18 maj 1950

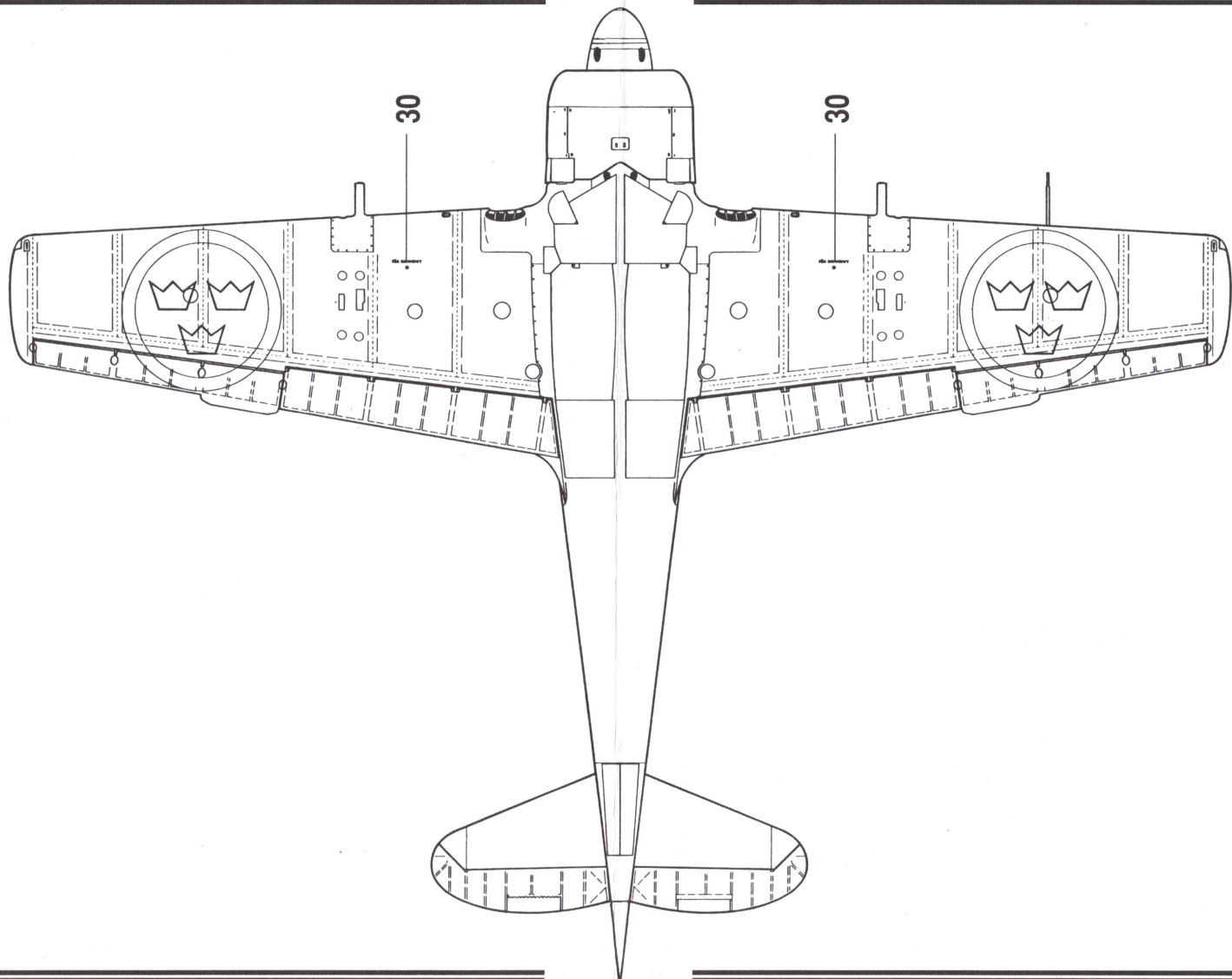


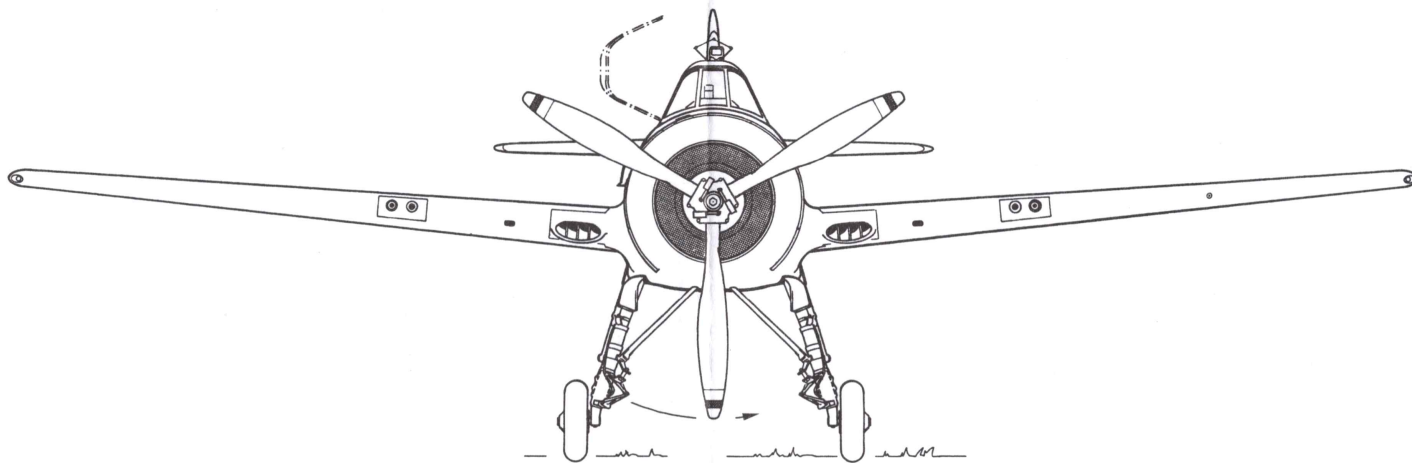
MARIVOX
DÖSV.58
226 54 LUND
SWEDEN
TEL/FAX 46 46 305634

J22A/B - STENSILLED INSTRUCTIONS



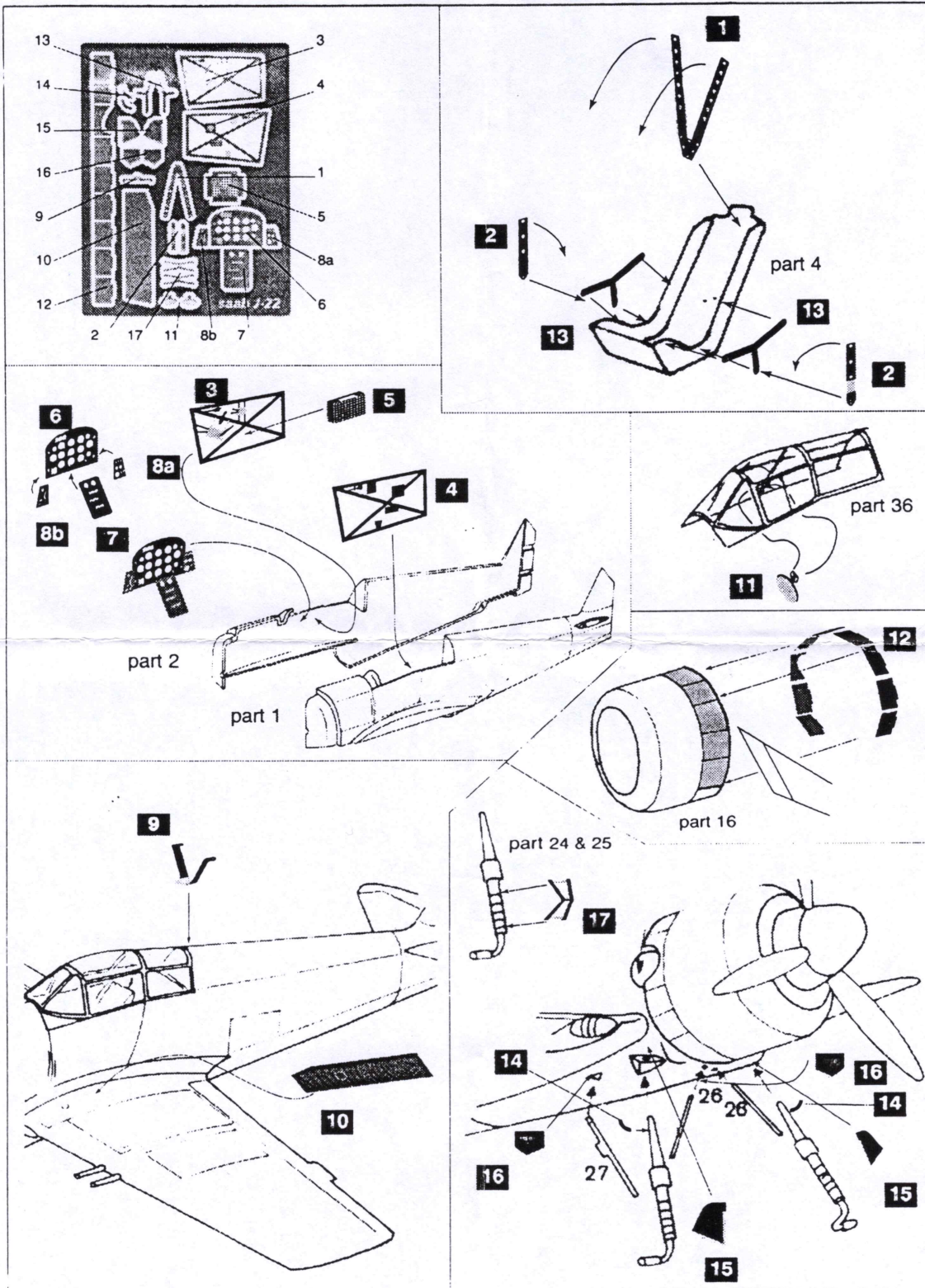






MARIVOX MODELS

- | | |
|-------------|--|
| KIT N° 1 | FFVS J 22 A/B Swedish fighter of WW II |
| KIT N° 2 | SAAB 105 Swedish trainer, light attack
and reconnaissance aircraft |
| KIT N° 3 | SAAB 17 Swedish dive bomber,
reconnaissance and maritime patrol aircraft of WW II |
| KIT N° LE-1 | de Havilland VAMPIRE Mk. 1 (J 28 A) British fighter |



Marivox

**SWEDISH
FIGHTER**

J-22^{A/B}

SCALE

1:72

Nº 1

MODEL BYGGSATS
MODEL KIT
MODELLBAUSATZ

FFVS



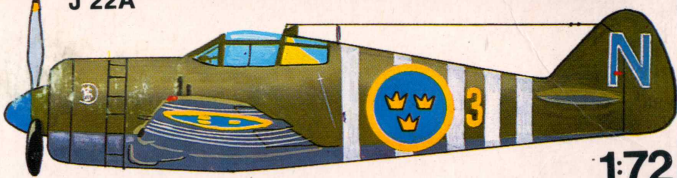
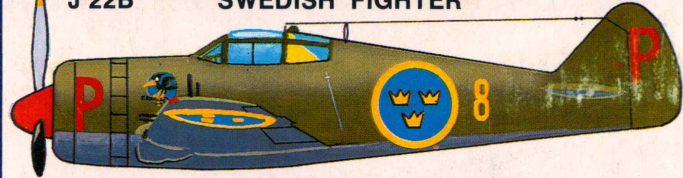
UPGRADED

**NEW DECALS
ETCHED BRASS**

J 22B

SWEDISH FIGHTER

J 22A



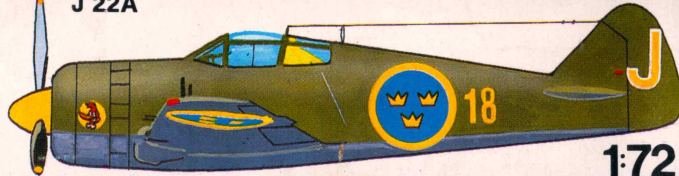
1:72

J 22B

SWEDISH FIGHTER



J 22A



1:72



1



1



1



2

P P P P

3

3

3

N N

5

8



9



10



21 +

11



12



L L L L

4

4

4

J J

6

28

31 31 31 31

7

7

7

18 18

14



13

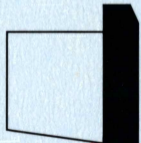
9 8 8

15

16

22212 22
18 23
22278 24
19 25
22278

29



36

34 35
30
31
32
33

3 3 3

17

17

17

26

27

22101 20
22101