

7.5 cm PaK 40

1/72

CZ

7,5 cm PaK 40 byl objednávn v roce 1939 u firmy Rheinmetall-Borsig. Německá rozvědka zjistila totiž informace o připravovaných silně pancéřovaných sovětských tancích. Sice byl právě do výzbroje zaváděn kanón 5,0 cm PaK 38, ale panovala obava, že by svou ráží a účinností na nové protivníky nemusel stačit. Při vývoji nového kanónu firma Rheinmetall-Borsig vyšla právě z návrhu kanónu 5,0 cm PaK 38, ale většina dílů byla zesílena, hliníkové části nahrazeny ocelovými a došlo k výrobně technologickému zjednodušení. Vznikl vynikající protitankový kanón, který byl vyráběn až do kapitulace Německa v roce 1945. Bylo ho vyrobeno přes 23000 kusů. Dalších asi 3000 hlavní bylo použito k vyzbrojení stíhačů tanků. Pro montáž v bojových vozidlech vznikla i varianta 7,5 cm KwK, lišící se závěrem a použitím upravené munice s elektrickým odpalováním. K jednotkám Wehrmachtu se 7,5 cm PaK dostal již na konci roku 1941 a od roku 1942 se používal bojově. Německé vojenské složky jej používaly až do kapitulace, protože až na konci války se objevily tanky, částečně odolné zásahu tímto kanónem (M26 Pershing, tanky IS-2 nebo pozdní varianty tanku Churchill). Během války byl kanón montován i na jiné lafety než protitankové, vzniklo tak víceúčelová /polní děla 7,5cm FK7M59 a 7,5cm FK7M85. Během války byly 7,5 cm PaK 40 dodány i německým spojencům, Finsku, Rumunsku, Slovenskému štátu, Maďarsku. Velké množství kanónů ukořistil Sovětský svaz, který je použil v bojích na Východní frontě. Kořistní kanóny se objevili ve výzbroji mnoha armád, kromě již zmíněných to byly armády Československa, Norska, Rakouska, Albánie, Bulharska. Nejdéle patrně vydržely ve výzbroji Finské armády, ale prim posledního bojového nasazení patří pravděpodobně armádě Vietnamské demokratické republiky. Ta nasadila ze Sovětského svazu v padesátých letech dodané kořistní 7,5 cm PaK 40 (v Sovětském svazu byla po válce pro tyto kanóny vyráběna munice) v bojích války ve Vietnamu ještě na konci šedesátých let.

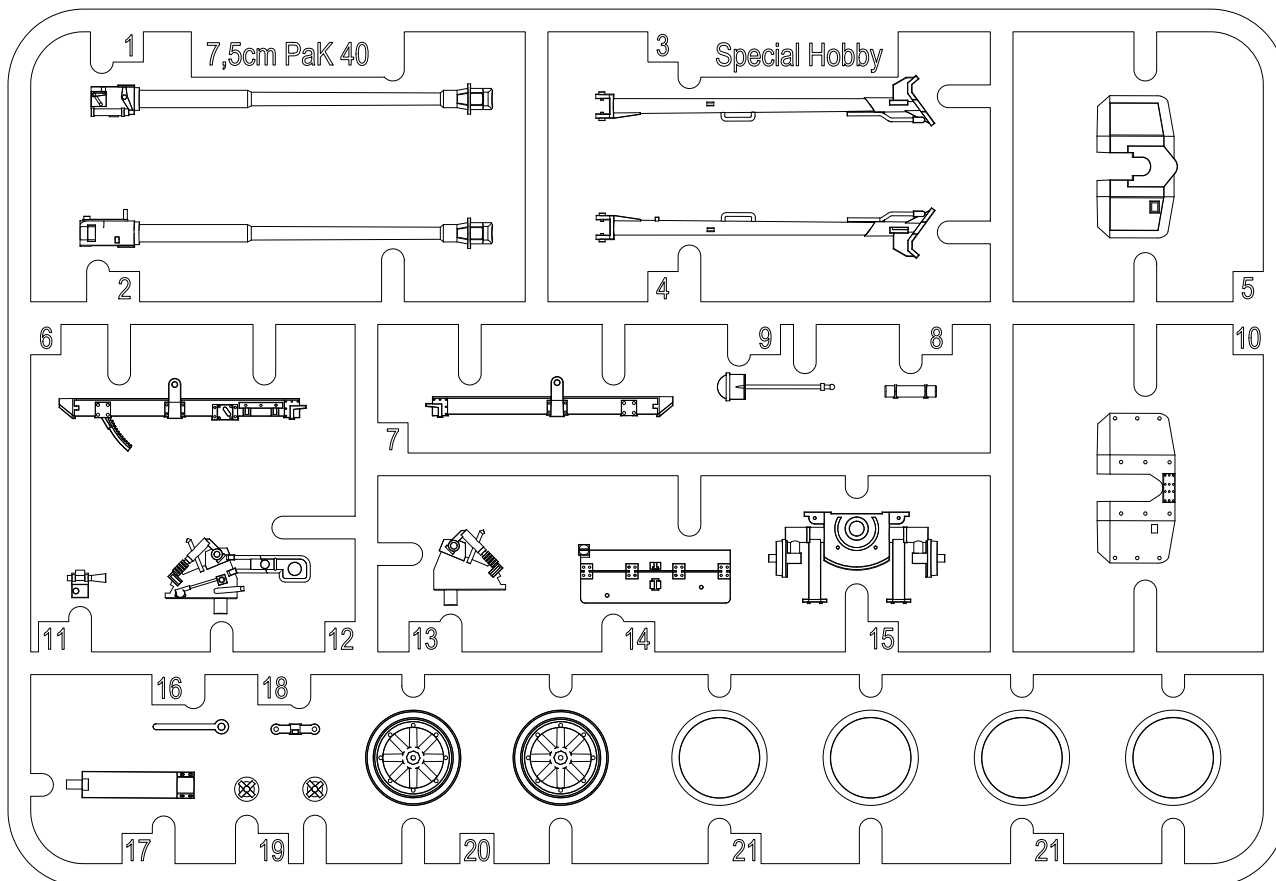
délka hlavně se závěrem: 3,7 m, šířka: 2,08 m, výška: 1,20 m, ráže: 7,5 cm, dostřel: 7680 m, obsluha: 6 mužů

EN

The development of the 7.5cm PaK 40 gun begun at Rheinmetall-Borsig in 1939 after the German intelligence had learned of the new type of Soviet heavily armoured tanks being developed at the time. Although the 5.0 cm PaK 38 gun was being introduced into the service then, there were concerns about its effectiveness against the new equipment of the enemy. While developing the new weapon, Rheinmetall-Borsig based it closely on its predecessor, the PaK 38, only reinforcing the majority of its components mainly by replacing aluminium in the construction by steel and also the production was made simpler. All these improvements gave birth to the new and more powerful anti-tank gun which eventually remained in production until Germany's capitulation in 1945. The production gave a total of over than 23,000 guns. Another 3000 barrels was mounted to tank destroyers. The 7.5cm KwK variant was designed to be used with armoured vehicles, differing mainly by the breech type and the type of ammunition which was fired electrically. The 7.5cm PaK guns reached Wehrmacht units already at the end of 1941 and since 1942 the type was used operationally. The German military continued to use the gun until the end of the war because it was only then when the new and more powerful type of tanks partially immune to being hit and destroyed by the PaK 40 reached the service of the Allies (namely the M26 Pershing, IS-2 or the late versions of the Churchill). During the war, the PaK 40 was also mounted on other types of gun carriages than strictly the anti-tank ones, and so the 7.5cm FK7M59 and 7.5cm FK7M85 multi-purpose field guns were created. The 7.5cm PaK 40 guns were exported to the armies of other countries fighting alongside Germany as were Finland, Rumania, the Slovak State or Hungary. A large number of these guns were captured by the Soviet Union which put them to use on the Eastern Front. These captured PaK40s also found their way to the armies of many other countries such as Czechoslovakia, Norway, Austria, Albania or Bulgaria. The longest they remained in service was with the Finnish Army, however the latest recorded combat use apparently took part during the Vietnam War as the army of the Democratic Republic of Vietnam deployed their guns (received from the Soviet Union in the 50s, the munition had been produced there since 1945) against the US forces as late as at the end of the 1960s.

Barrel length (incl. breech): 3.7 m, width: 2,08 m, height: 1.20 m, caliber: 75 mm, max.firing range: 7,680 m, crew: 6 men

PLASTIC PARTS



Special
ARMOUR

1/72 SCALE

Nothing to tow your gun away with? / Hledáte čím odtáhnout své dělo?

SA72001



SS-100 Gigant

'Schwerer Radschlepper/ Heavy Tractor' PLASTIC KIT



B72094
SS-100 Gigant
Wheels
RESIN SETS

SA72021



Sd.Kfz 10 Zugkraftwagen 1t
(Demag D7) PLASTIC KIT

SA72019



Sd.Kfz 250/1 Ausf.A
(Alte Ausführung) PLASTIC KIT

SA72022

Sd.An 115 Flatbed Trailer
(Tank Transport)

PLASTIC
KIT



B72104
Sd.An 115 Wheels
RESIN
SETS



MOŽNOST VOLBY
OPTIONAL
NACH BELIEBEN
OPTION



POUŽIT KYANOAKRYLÁTOVÉ LEPIDLO
INSTANT CYANOACRYLATE GLUE
ZYANOAKRYLÁTKLEBER
COLLE CYANOACRYLAT



OHNOUT
BEND
BIEGEN
COURBER



ZHOTOVIT NOVÉ
SCRATCH BUILD
FERTIGSTELLEN
ACHEVER



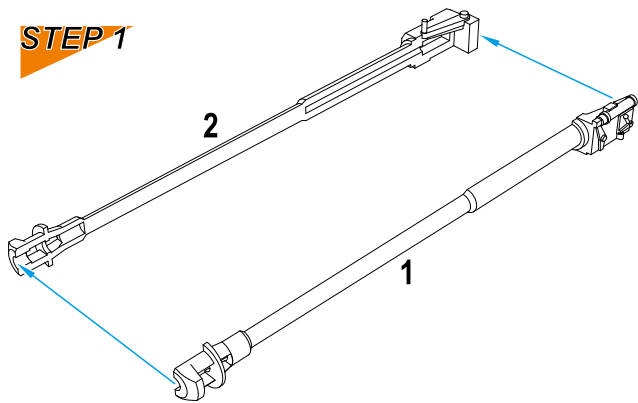
ŘEZAT/VRTAT
CUT OFF/DRILL
ENTFERNEN
DETACHER

GSI
colour code

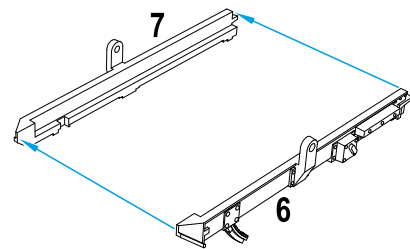


NATŘÍT
COLOUR
FARBEN
PEINDRE

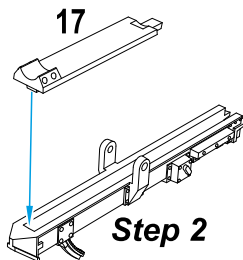
STEP 1



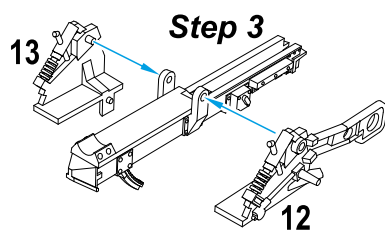
STEP 2



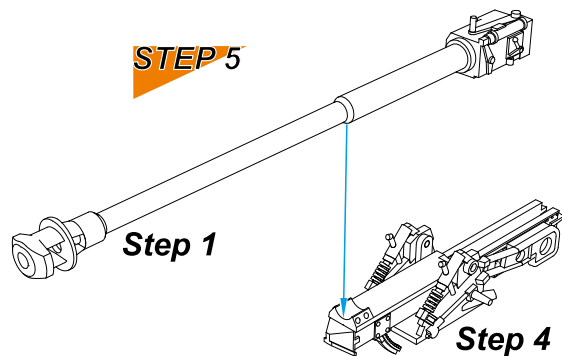
STEP 3



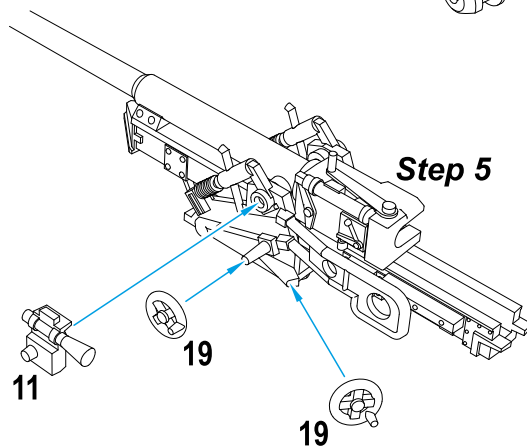
STEP 4



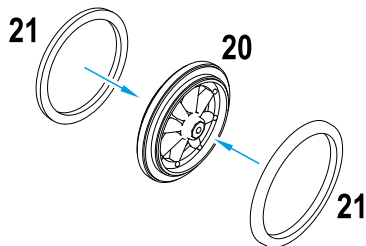
STEP 5



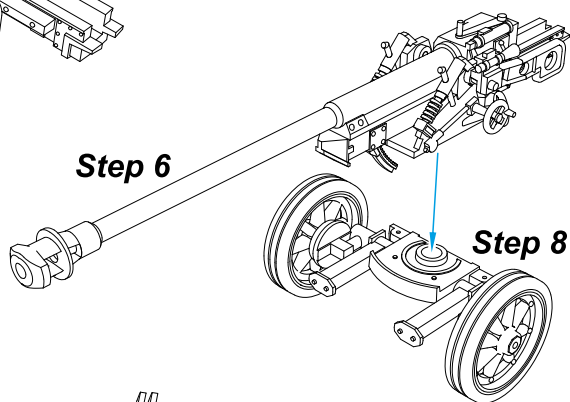
STEP 6



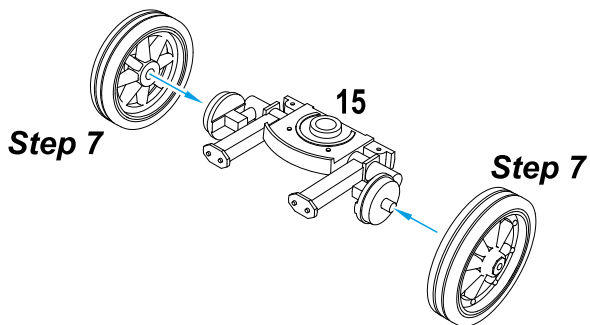
STEP 7 2x



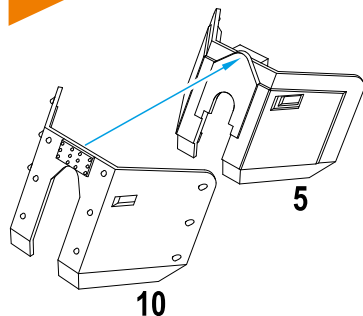
STEP 9



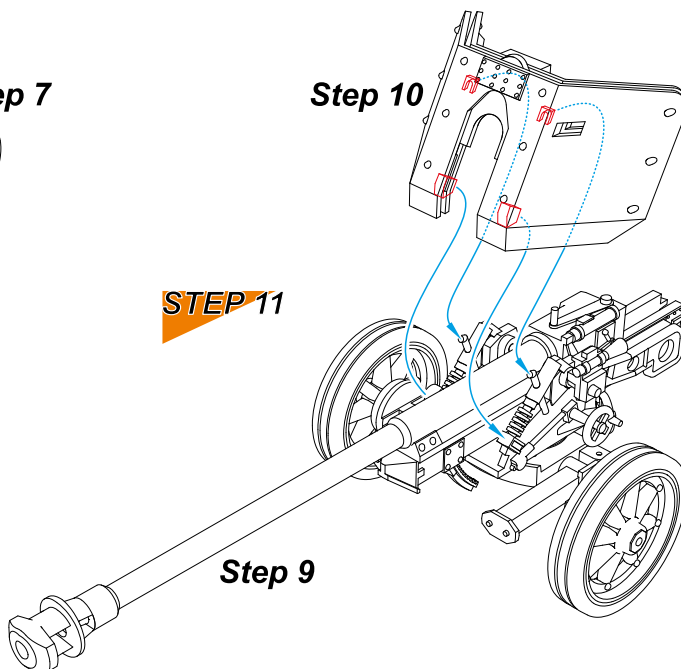
STEP 8



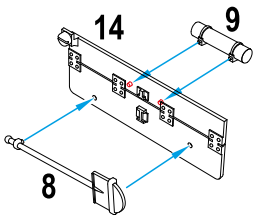
STEP 10



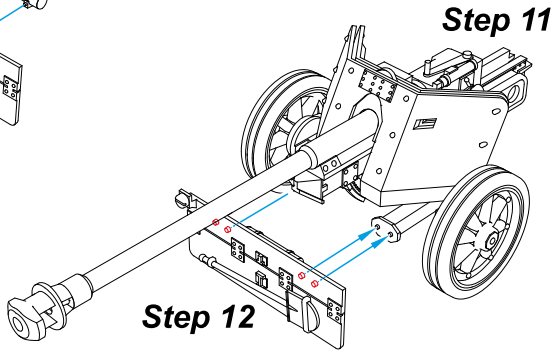
STEP 11



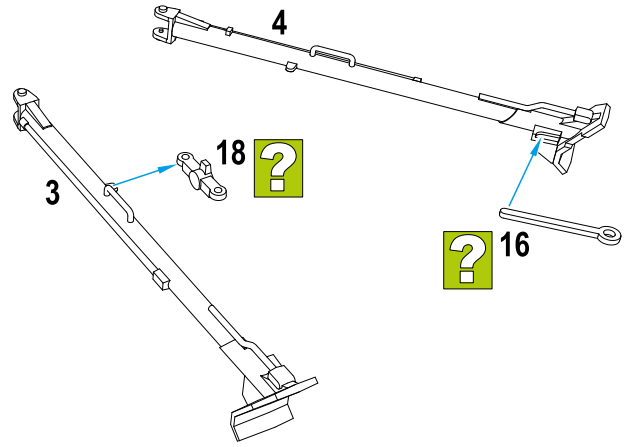
STEP 12



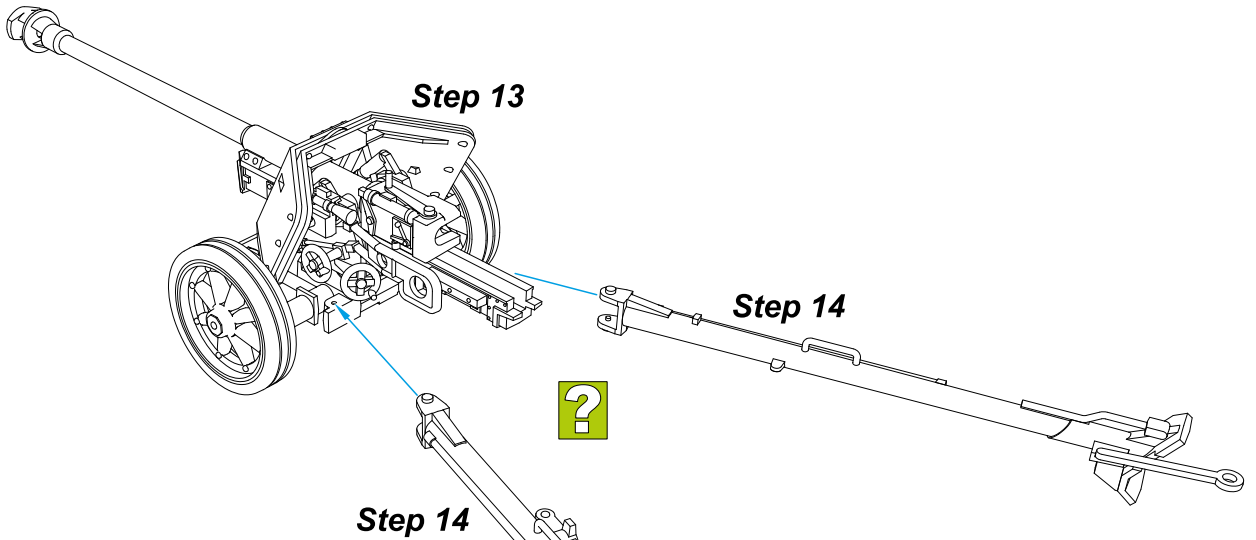
STEP 13



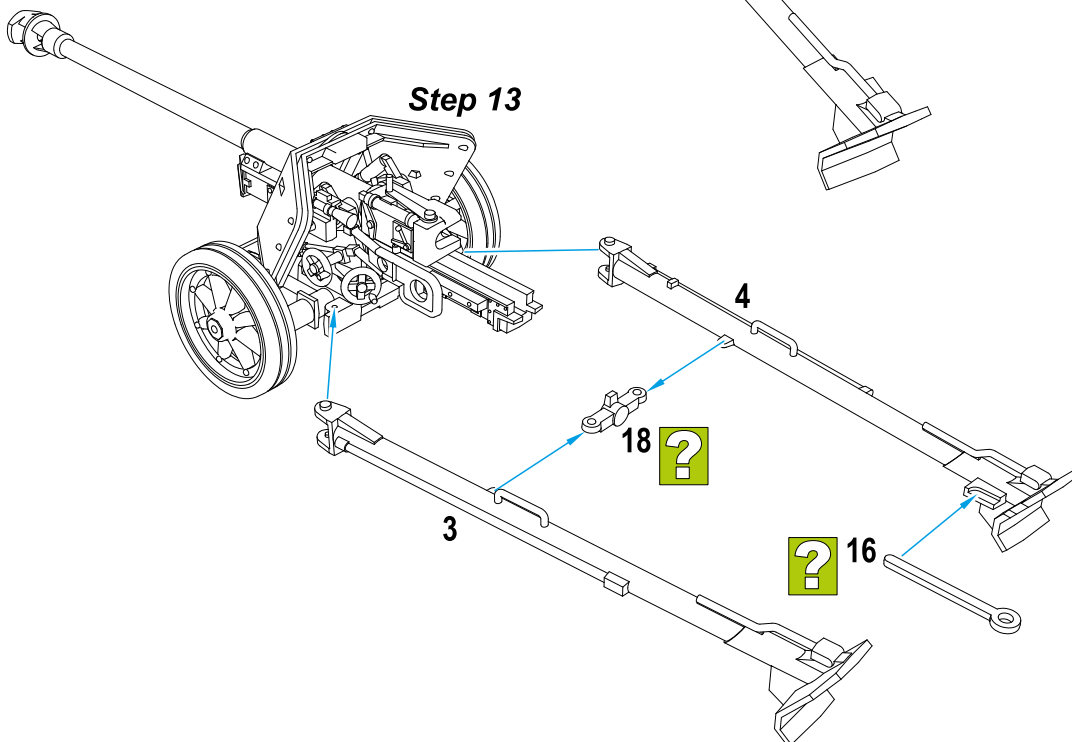
STEP 14



STEP 15



STEP 16



7,5 cm PaK 40, neznámá bojová jednotka Wehrmachtu, Rusko 1942. Kanón je fotograficky doložen tažený strojem Sd.Kfz 10 se značkou WH-568567. (Sd.Kfz 10 s touto značkou naleznete v našem modelu SA72021 Sd.Kfz 10 Zugkraftwagen 1t (Demag D7)).

7.5 cm PaK 40, Wehrmacht unknown combat unit, Russia 1942. This gun was seen and photographed being towed by a Sd.Kfz 10 with registration WH-568567. (This very Sd.Kfz 10 can be found in our SA72021 Sd.Kfz 10 Zugkraftwagen 1t (Demag D7) model kit.).

CAM. A

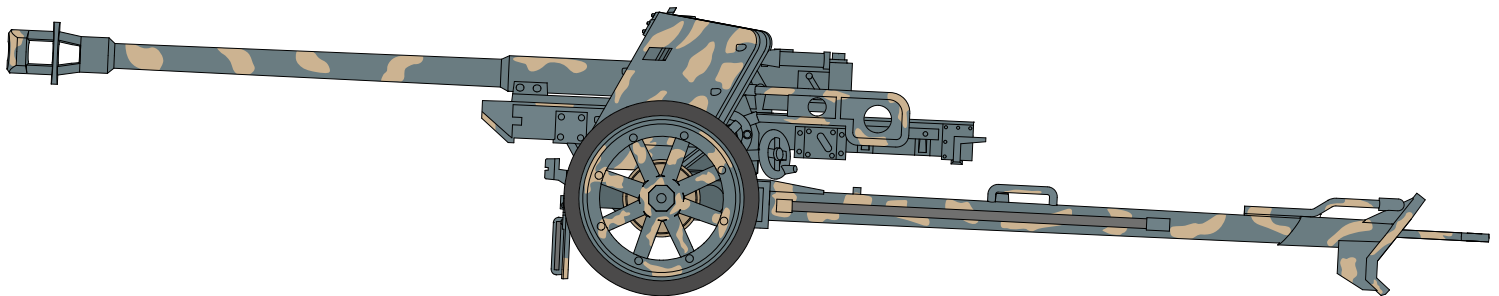
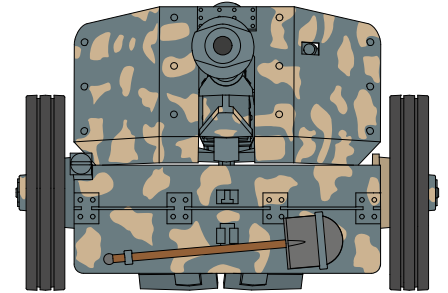
Polní šedá
Field Grey
H32 / C40

Barva pneu
Tyre Black
H77 / C137

Tmavý kov
Dark Iron
MC214

Tmavě žlutá
Dark Yellow
H403 / C39

Hnědočervená
Red Brown
H47 / C41



7,5 cm PaK 40, neznámá bojová jednotka Wehrmachtu, Itálie 1943.

7.5 cm PaK 40, Wehrmacht unknown combat unit, Italy 1943.

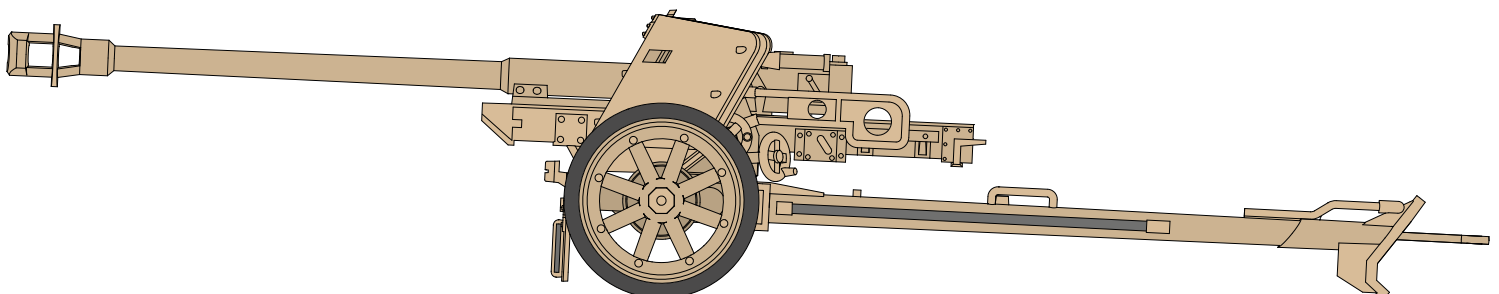
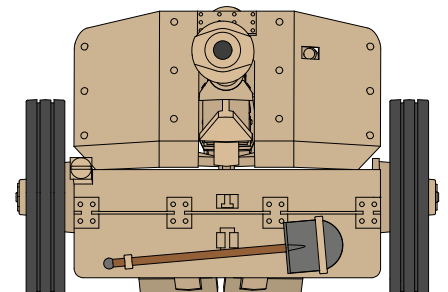
CAM. B

Tmavě žlutá
Dark Yellow
H403 / C39

Barva pneu
Tyre Black
H77 / C137

Tmavý kov
Dark Iron
MC214

Hnědočervená
Red Brown
H47 / C41



75 K/40 (7,5 cmk PaK 40), protitanková rota estonských dobrovolníků, pěchotní pluk 200, Finská armáda, 1944.

75 K/40 (7.5 cm PaK 40), Estonian Volunteers Antitank Company, Infantry Regiment 200, Finnish Army, 1944.

CAM. C

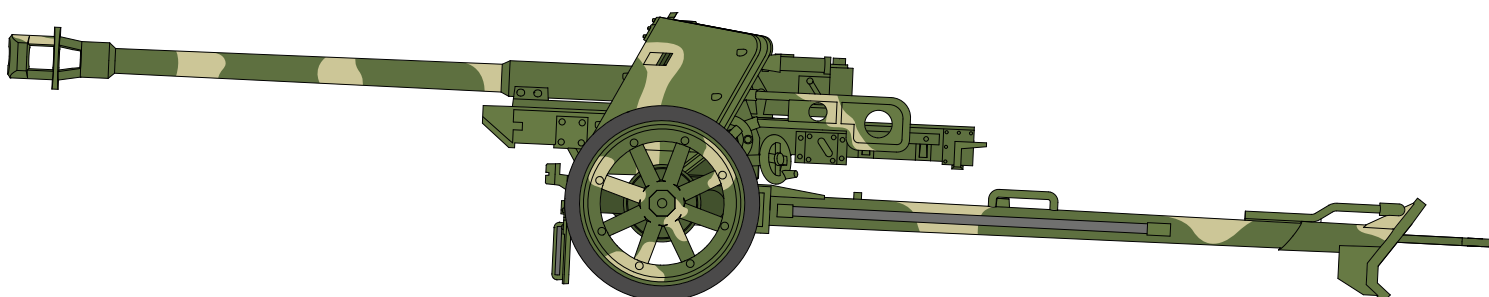
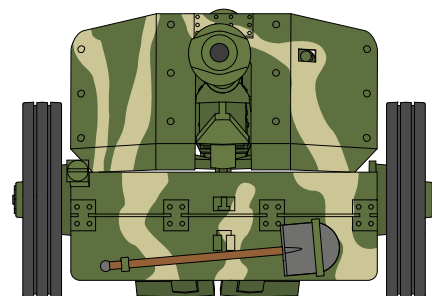
Light Green
Světle zelená
H422/C122

Barva pneu
Tyre Black
H77 / C137

Tmavý kov
Dark Iron
MC214

Dark Yellow
Tmavě žlutá
H403/C39

Hnědočervená
Red Brown
H47 / C41



7,5 cm KPÚV vz. 40 (7,5 cmk PaK 40), Pluk útočnej vozby, Slovenská armáda, 1944.

7.5 cm KPÚV vz. 40 (7,5 cmk PaK 40), Assault Vehicle Regiment, Slovak Army, 1944.

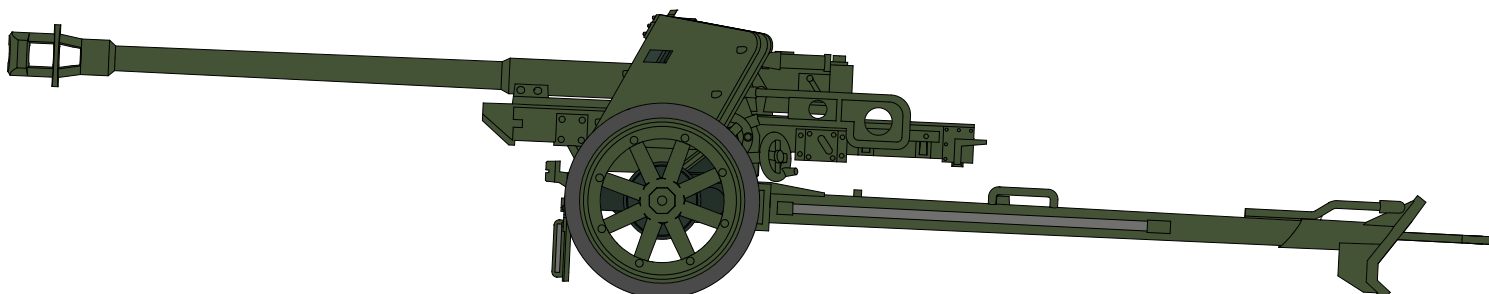
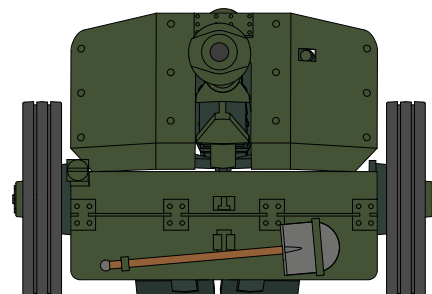
CAM. D

Khaki zelená
Khaki Green
H80 / C54

Barva pneu
Tyre Black
H77 / C137

Tmavý kov
Dark Iron
MC214






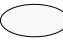
Hnědočervená
Red Brown
H47 / C41

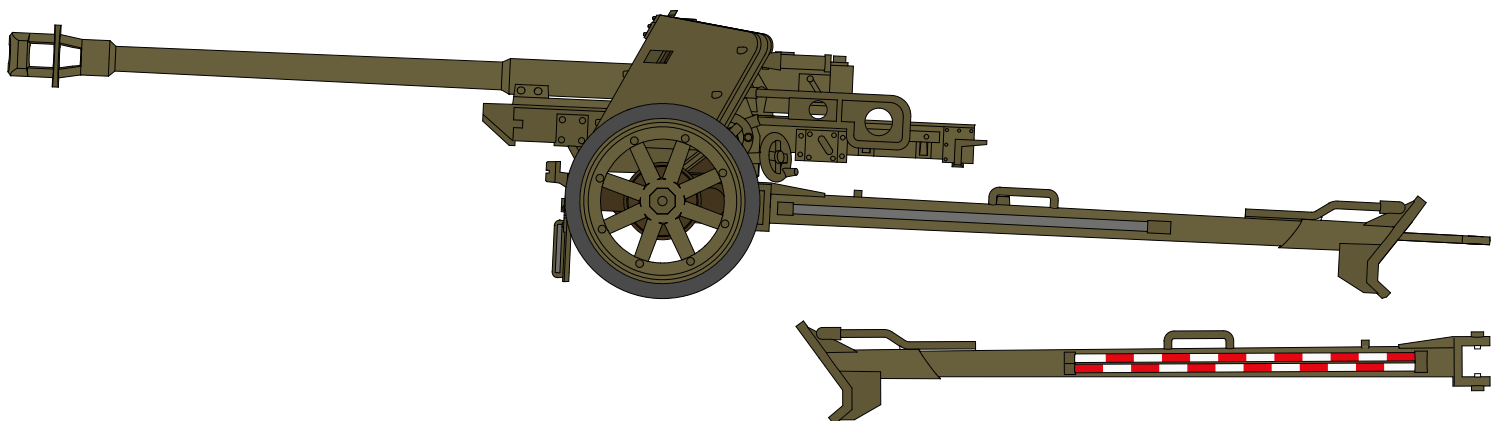
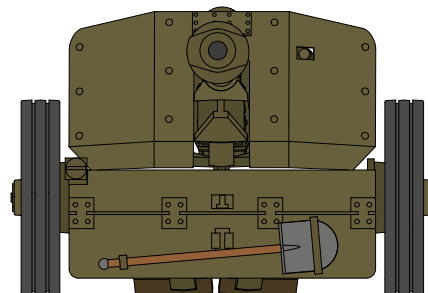


7,5 cm PTK vz.40N (7,5 cmk PaK 40), Československá armáda, 1948-54.

7,5 cm PTK vz.40N (7,5 cmk PaK 40), Czechoslovak Army, 1948-54.

CAM. E





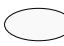
- | | | |
|---|--|---|
|  Khaki
Khaki
H81 80%
H80 20% |  Barva pneu
Tyre Black
H77 / C137 |  Tmavý kov
Dark Iron
MC214 |
|  Hnědočervená
Red Brown
H47 / C41 |  Červená
Red
H3 / C3 |  Bílá
White
H1 / C1 |



7,5 cmk PaK 40, pobřežní dělostřelecká rota milice Hai Thinh, ústí Rudé řeky (Sông Hồng), provincie Nam Dinh, Vietnam, 1965-70. Na konci šedesátých let bylo toto dělo nasazeno v přestřelce s loděmi US Navy.

7.5 cm PaK 40, Hai Thinh Militia Coastal Artillery Company, Red River (Sông Hồng) Estuary, Nam Dinh Province, Vietnam, 1965-70. In the late 1960s, this gun took part in an exchange of fire with US Navy vessels.

CAM. F

- | | | |
|---|--|---|
|  Ruská zelená
Russian Green
C303 |  Barva pneu
Tyre Black
H77 / C137 |  Tmavý kov
Dark Iron
MC214 |
|  Hnědočervená
Red Brown
H47 / C41 |  Bílá
White
H1 / C1 | |

