

有限会社エアロベース

〒640-8135和歌山市鷹匠町2-26

**AERO BASE**  
THE ULTIMATE QUALITY MODELS

**A005**  
リリエンタール標準機1894年式



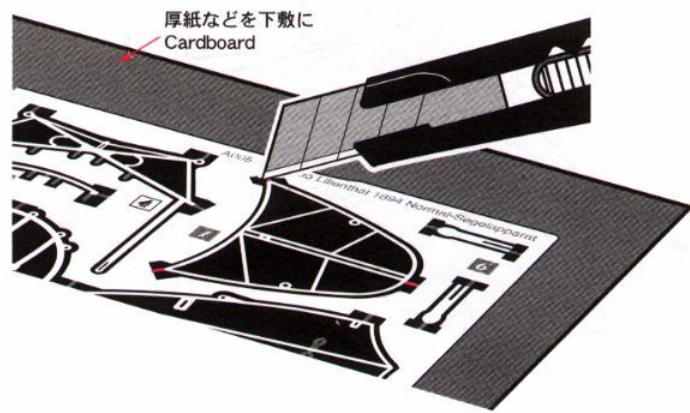
**必要工具:** 小型ナイフ  
ピンセット  
瞬間接着剤  
紙用のり(スプレー式が便利)

**TOOLS RECOMMENDED:**  
Modeling knife  
Tweezers  
Super glue  
(Cyanoacrylate adhesive)  
Glue for paper

**AERO BASE, INC.**

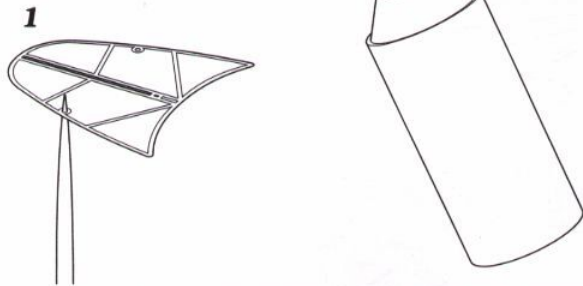
2-26, TAKAJOMACHI, WAKAYAMA, 640-8135, JAPAN TEL/FAX 073-422-8655

1



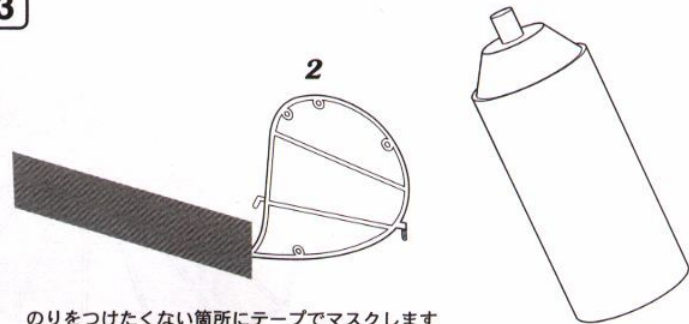
厚紙などを下敷に  
Cardboard

2

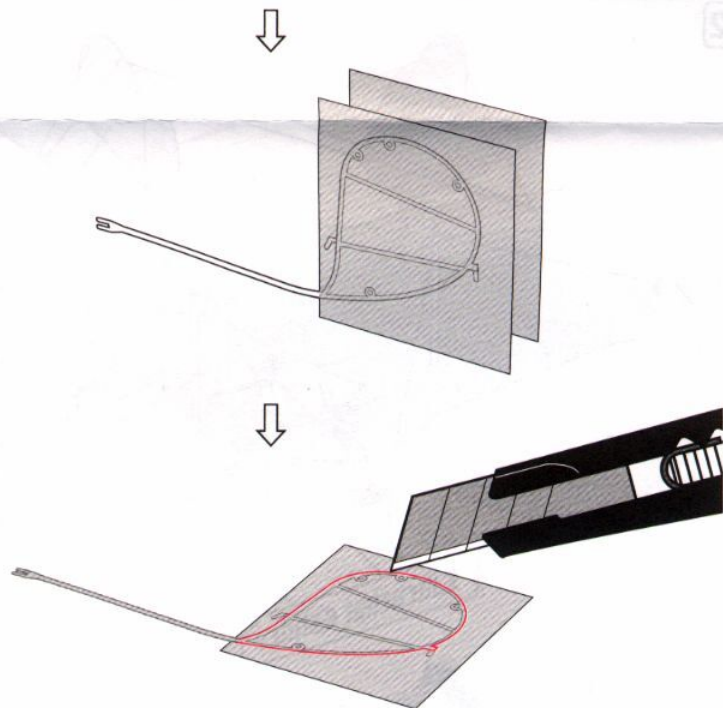
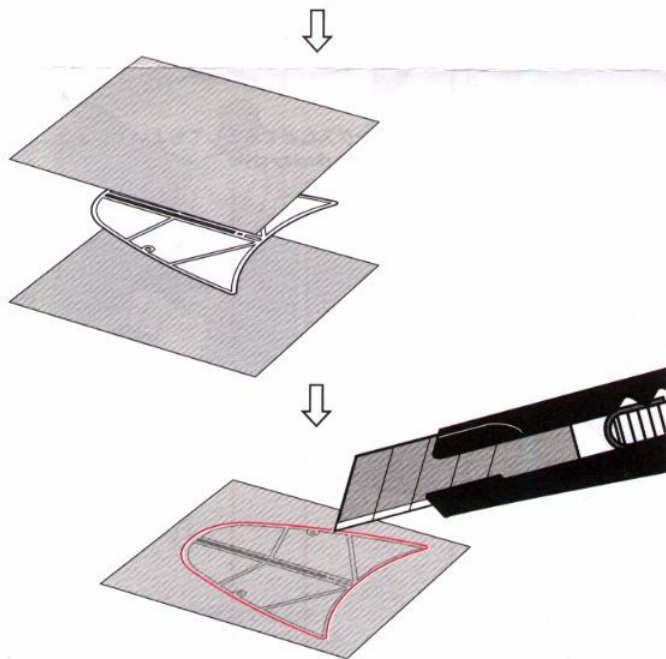


部品1の表うら両面にのりをつけ、付属の紙を貼ります  
スリーエムのスプレーのり77がおすすめ  
またはチューブ入りの紙のりでもOK  
Apply aerosol adhesive on both sides.

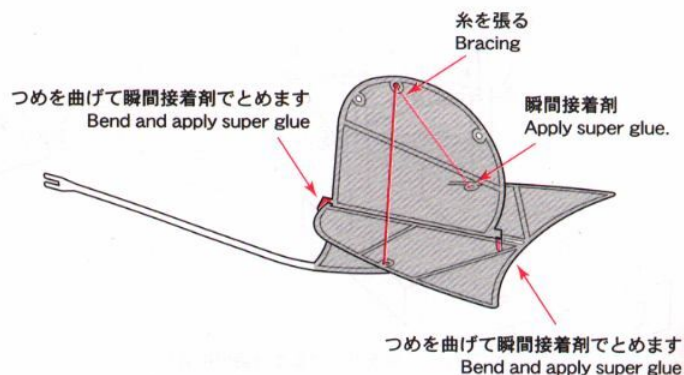
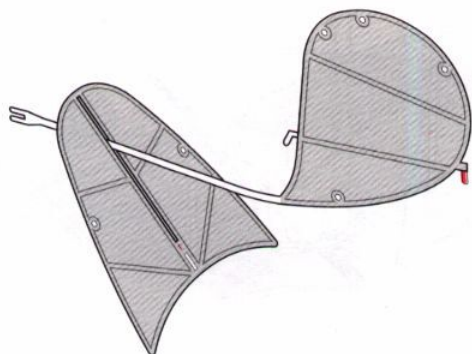
3



のりをつけたくない箇所にテープでマスクします  
のりをスプレーしたらはがして両面に紙を貼ります  
Masking before applying aerosol adhesive on both sides.



4



つめを曲げて瞬間接着剤でとめます  
Bend and apply super glue

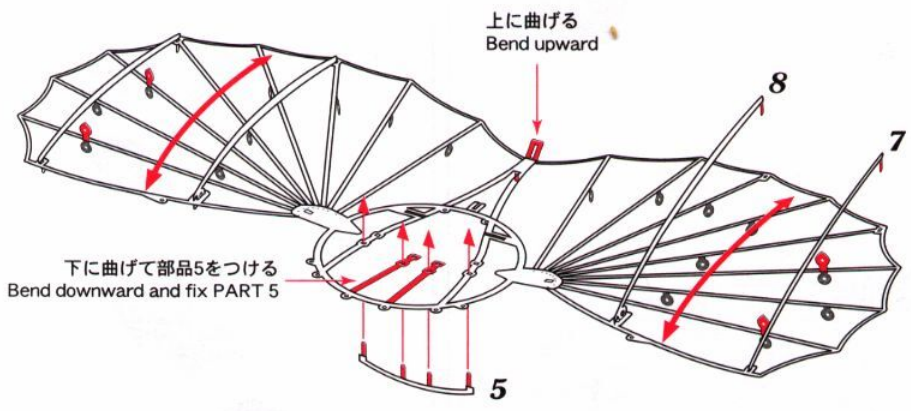
糸を張る  
Bracing

瞬間接着剤  
Apply super glue.

つめを曲げて瞬間接着剤でとめます  
Bend and apply super glue

5

1 部品3翼に横方向の丸みをつけます  
Shape wing as shown using PART 4  
7 参照 See step 7

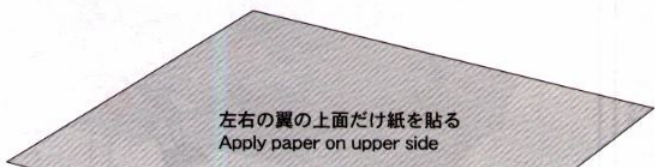
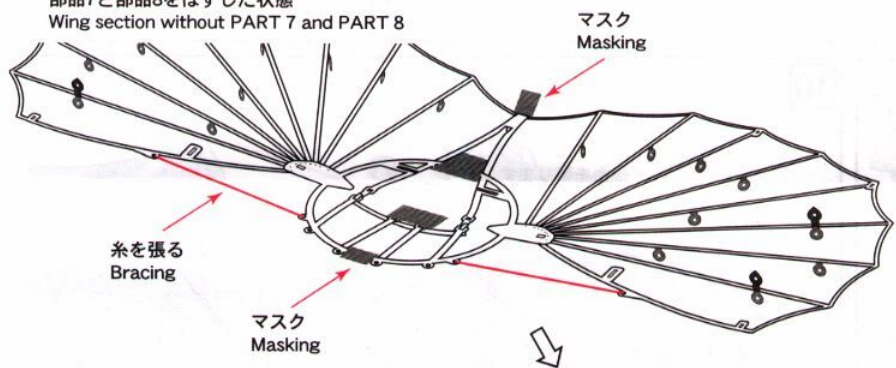


2 いちど部品7と部品8をはめて翼に進行方向の丸みをつけます 再びはずしてください  
Fix PART 7 and PART 8 to wing to shape. Then disassemble.

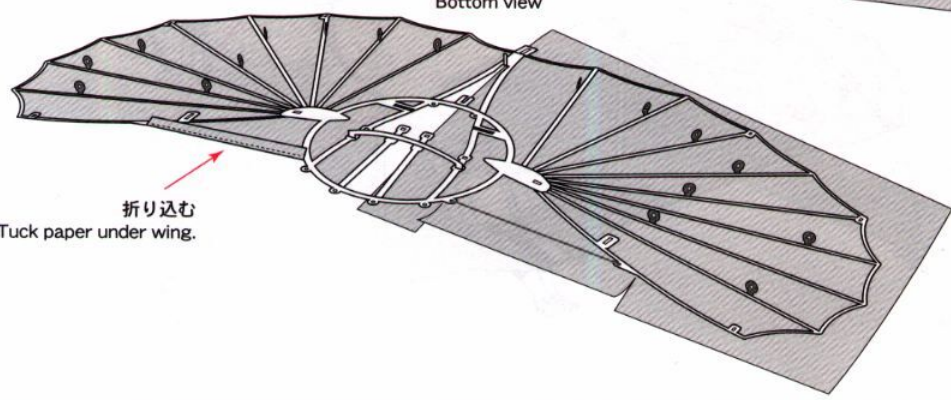
- 3 上に曲げます Bend upward
- 下に曲げます Bend downward

6

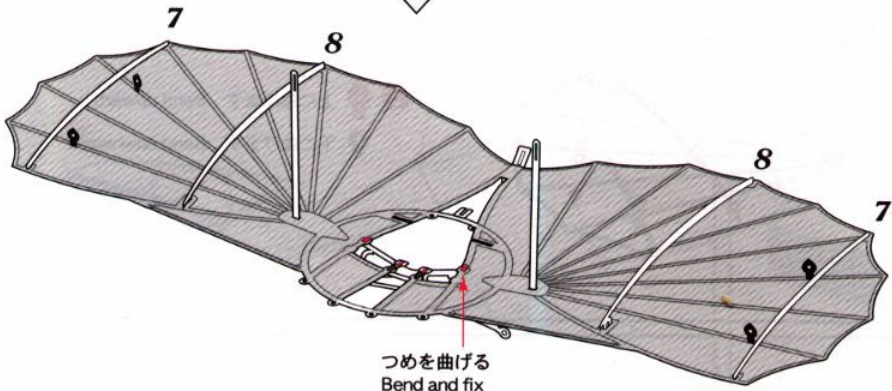
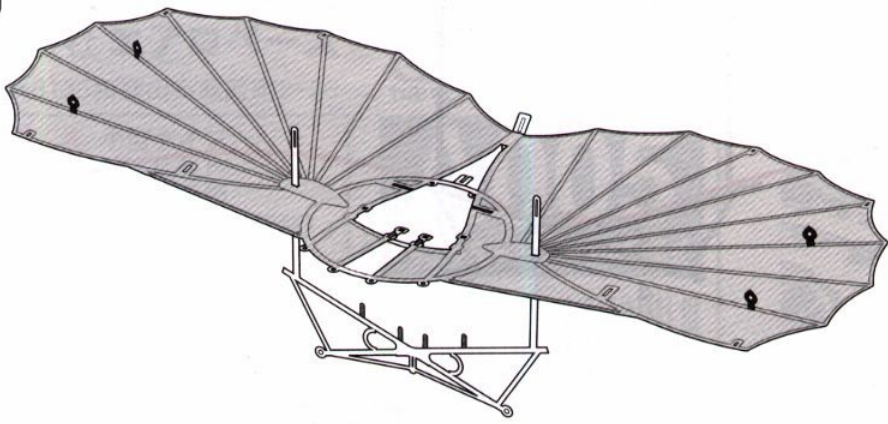
部品7と部品8をはずした状態  
Wing section without PART 7 and PART 8



うらから見たところ  
Bottom view



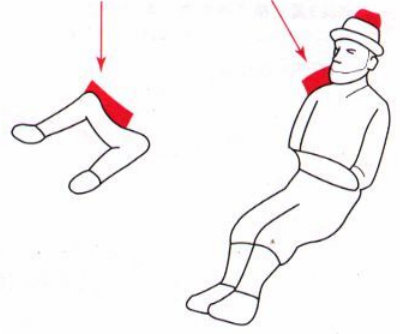
7



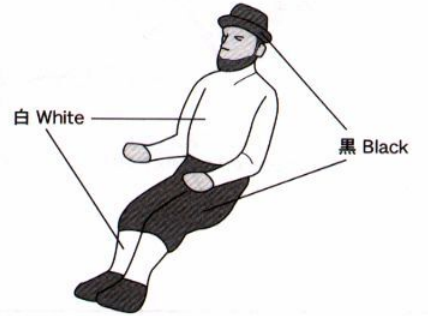
つめを曲げる  
Bend and fix

8

ナイフで削り取ります  
Cut off with modeling knife.



瞬間接着剤で合わせます  
Fix with super glue.



模型用塗料で塗ると実感ができます  
Paint as shown.

9

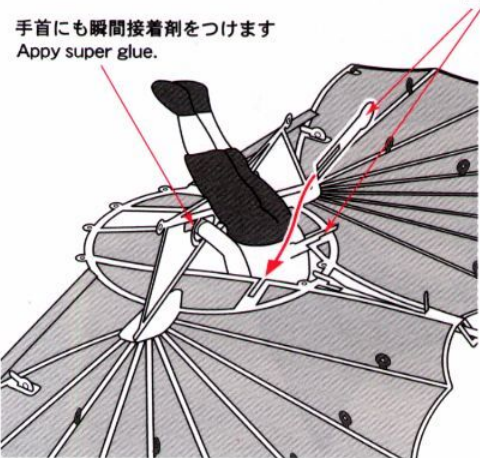
尾翼を通して瞬間接着剤でとめます  
Fix elevator to wing with super glue.



背中のかほみと部品6を瞬間接着剤でとめます  
Apply super glue to PARTS 6 and pilot's back.

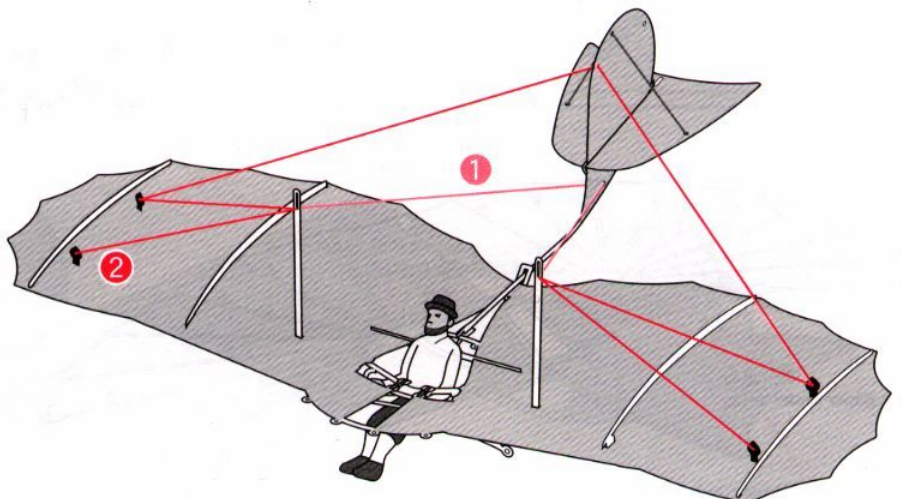
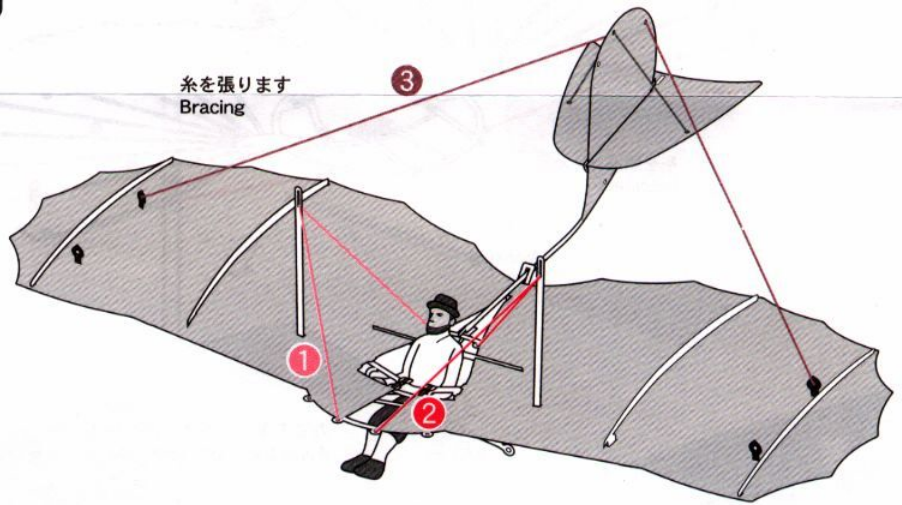
6

手首にも瞬間接着剤をつけます  
Apply super glue.

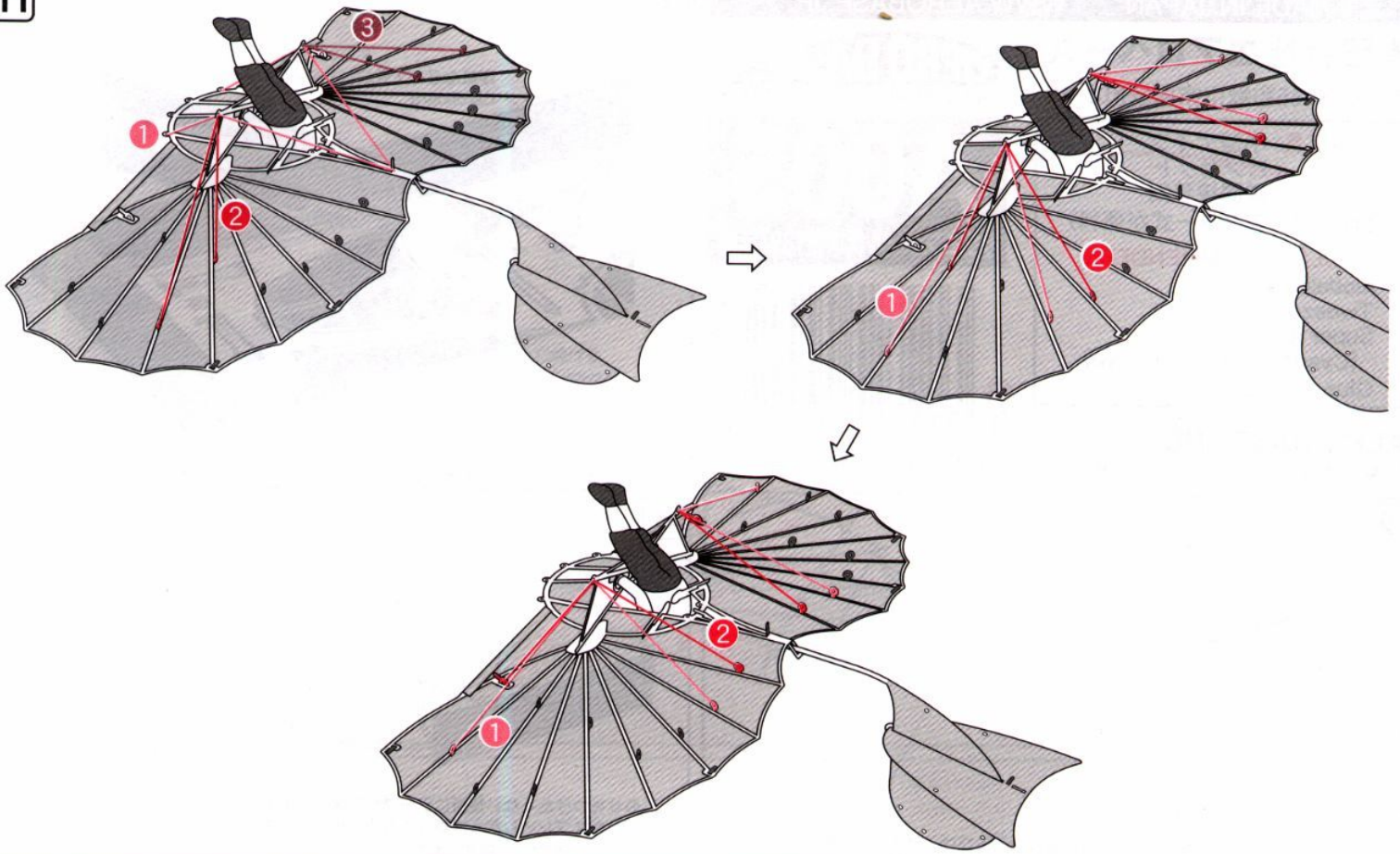


10

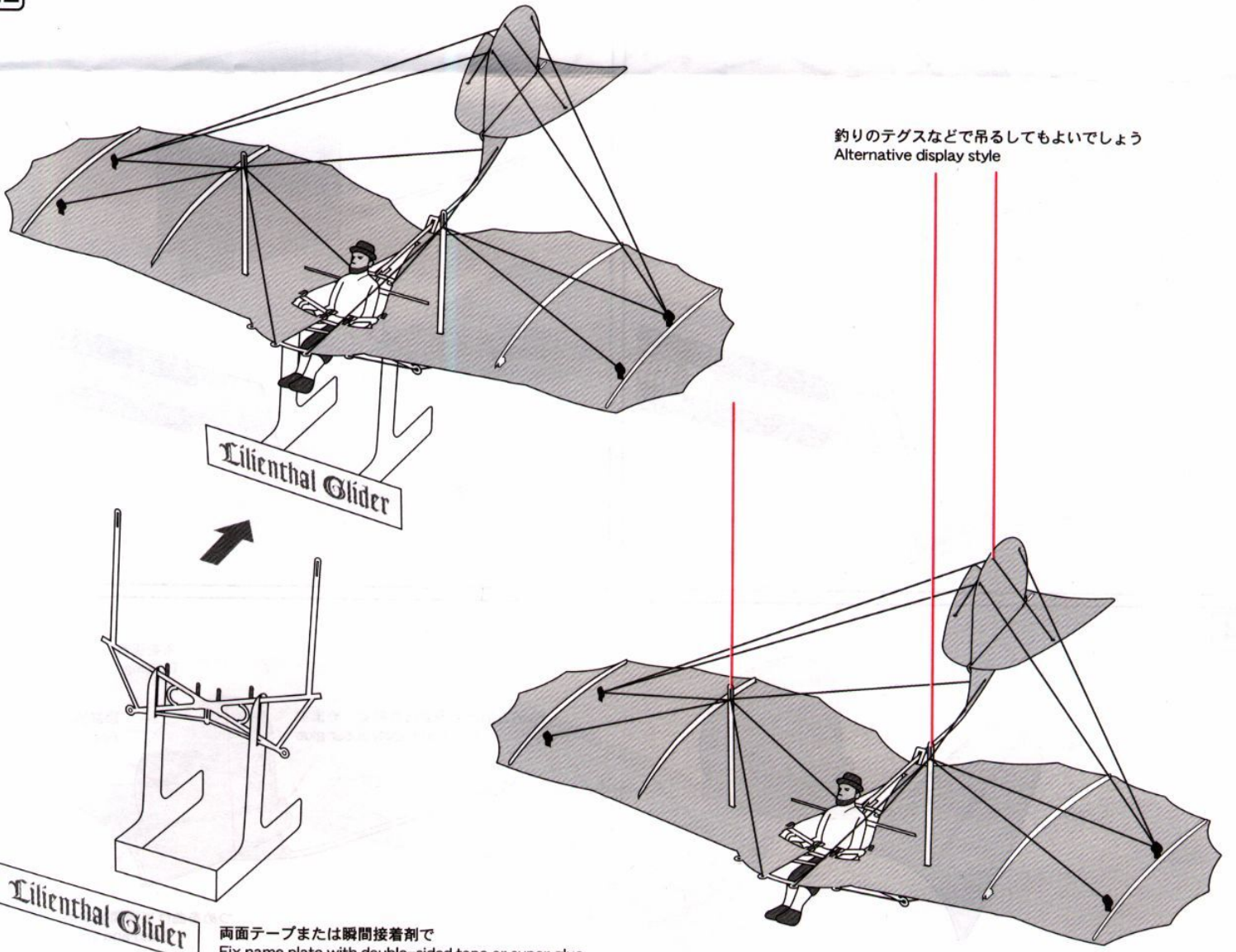
糸を張ります  
Bracing



11



12



釣りのテグスなどで吊るしてもよいでしょう  
Alternative display style

両面テープまたは瞬間接着剤で  
Fix name plate with double-sided tape or super glue.