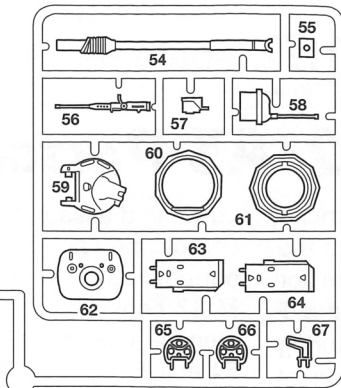
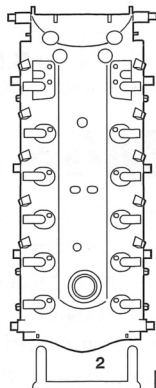


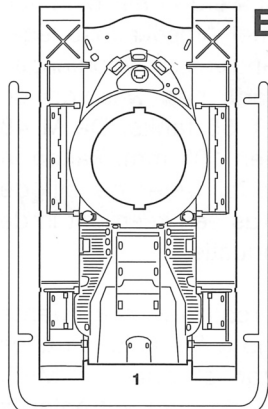
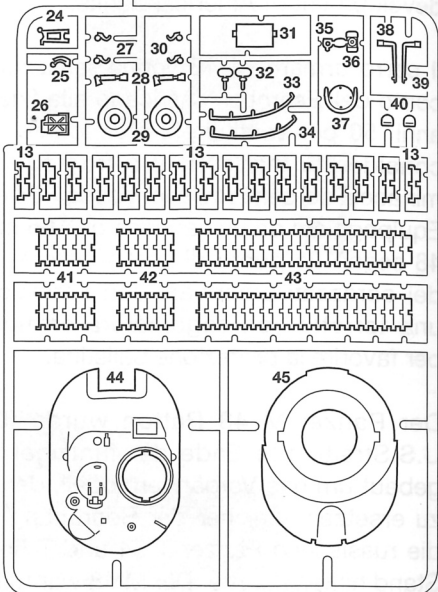
**A**



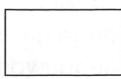
**B**



**F**



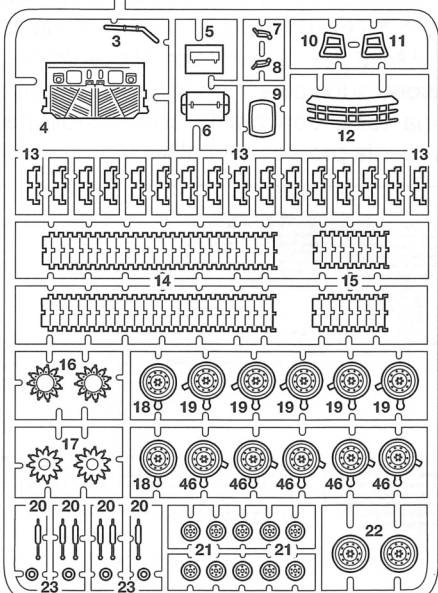
**E**



CLEAR FILM



APRIRE I FORI  
DRILL HOLES  
DIE LOCHER AUSBOHREN  
OUVRIR LES TROUS  
PERFORAR LOS AQUEROS  
BOOR GAATJES



ATTENTION! BEFORE ASSEMBLING YOUR MODEL CHOOSE VERSION YOU WANT TO CONSTRUCT.  
ACHTUNG! Vor dem Zusammenbau Version.  
ATTENZIONE! PRIMA DI INIZIARE IL MONTAGGIO SCEGLIERE LA VERSIONE CHE SI DESIDERA REALIZZARE.  
ATTENTION! AVANT DE COMMENCER LE MONTAGE CHOISIR LA VERSION QUE VOUS VOULEZ REALISER.  
ATENCION! ANTES DE INICIAR EL MONTAJE, ESCOGER LA VERSION QUE SE DESEA REALIZA.  
ATTIENDE! EERST BESLISSEN WELKE UITVOERING GEMAAKT ZAI WORDEN.

Legenda colori: I numeri si riferiscono all'assortimento colori ITALERI MODELMASTER  
Painting instruction: The indicated colour numbers refer to the ITALERI MODELMASTER  
Bemalungshinweise: Die angegebenen Farbnnummern beziehen sich auf die ITALERI MODELMASTER  
Mode d'utilisation de la peinture: Les références indiquées concernent les peintures ITALERI MODELMASTER

**A**

BLACK (FLAT)

F.S. 37038

MODEL MASTER - 1749

MODEL MASTER ACRYL - 4768

**B**

GUN METAL (METALIZER)

MODEL MASTER - 1405

MODEL MASTER ACRYL - 4681

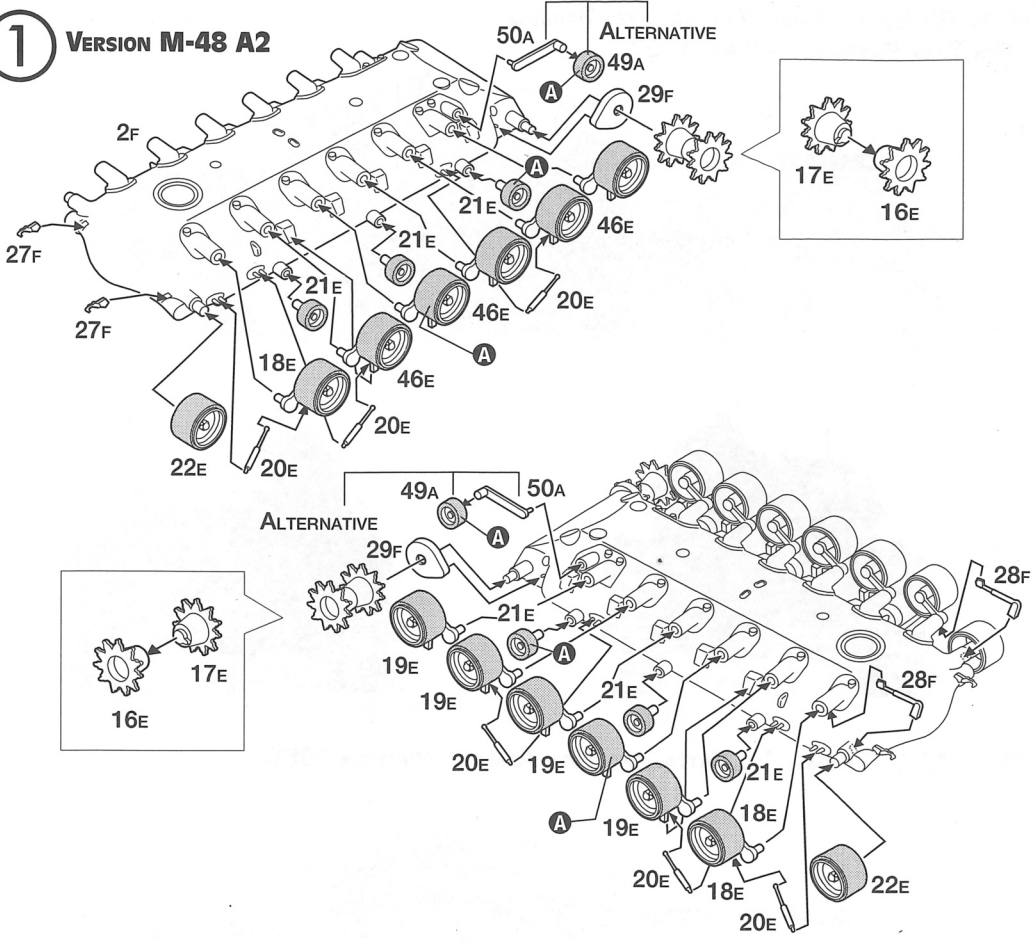
**C**

RED (GLOSS)

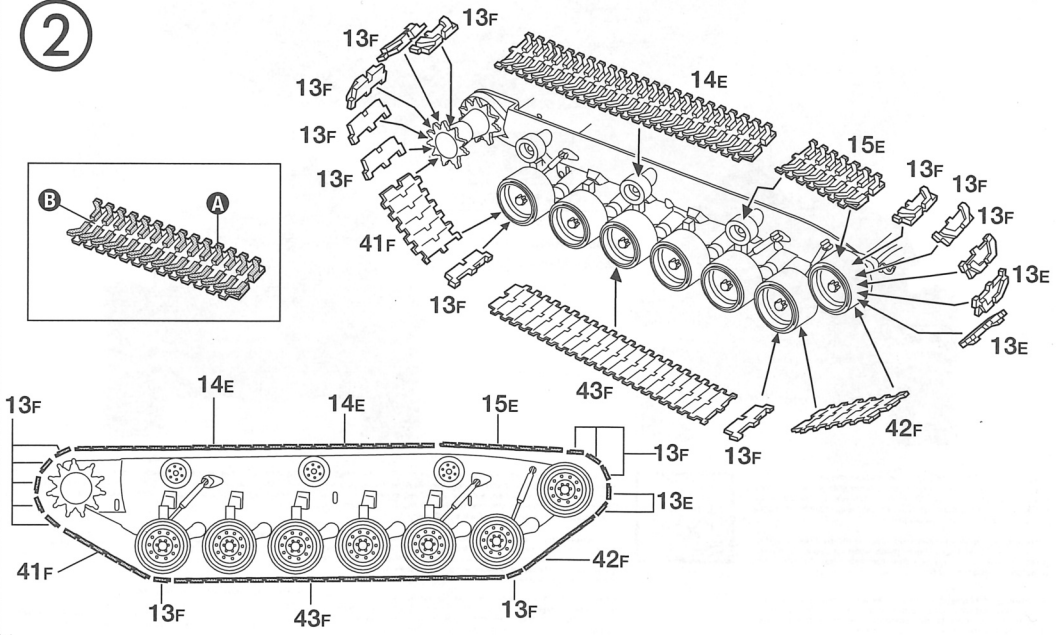
MODEL MASTER - 1503

MODEL MASTER ACRYL - 4630

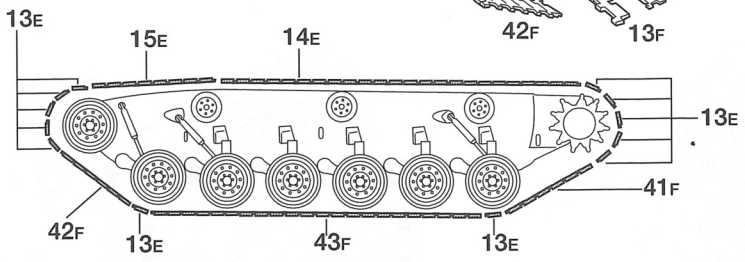
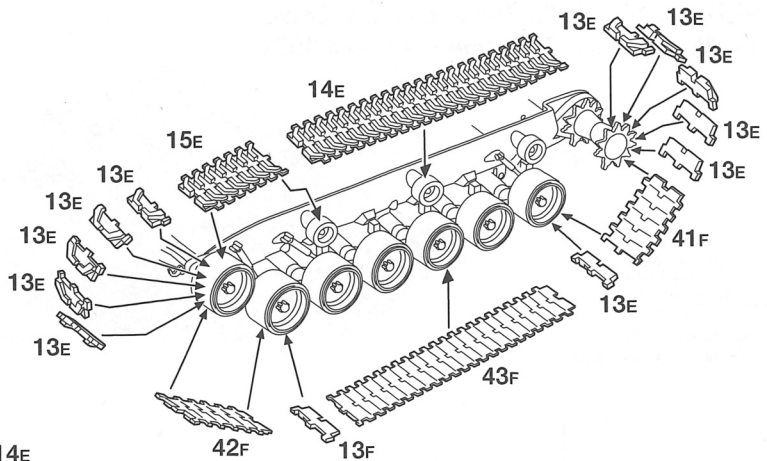
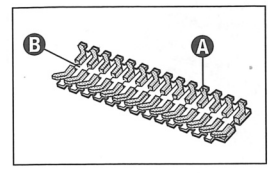
# 1 VERSION M-48 A2



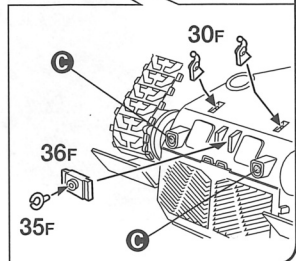
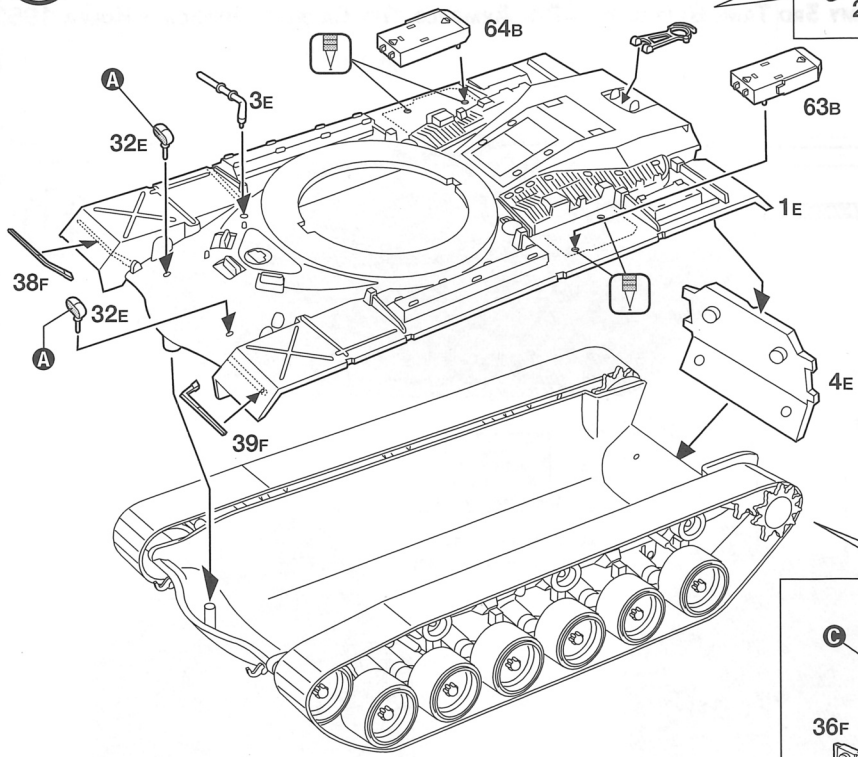
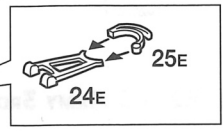
# 2



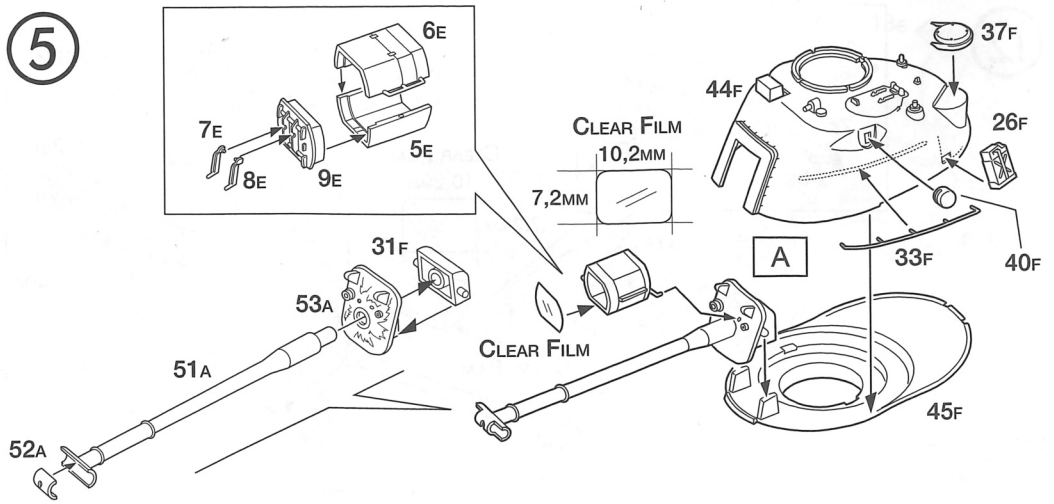
3



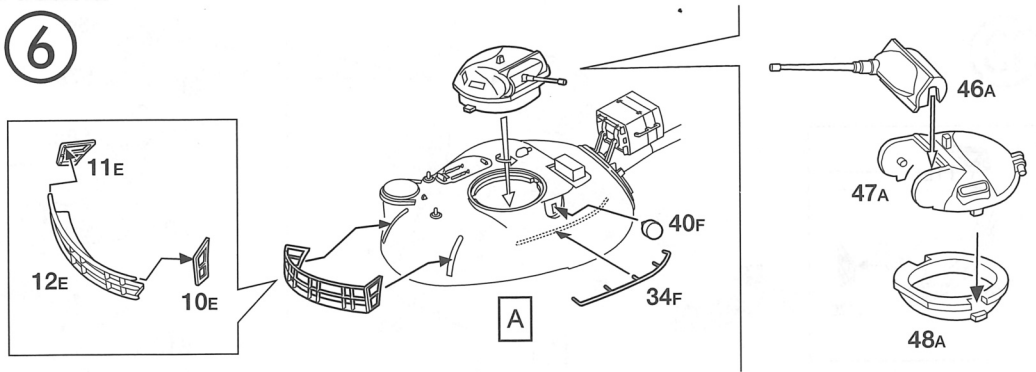
4



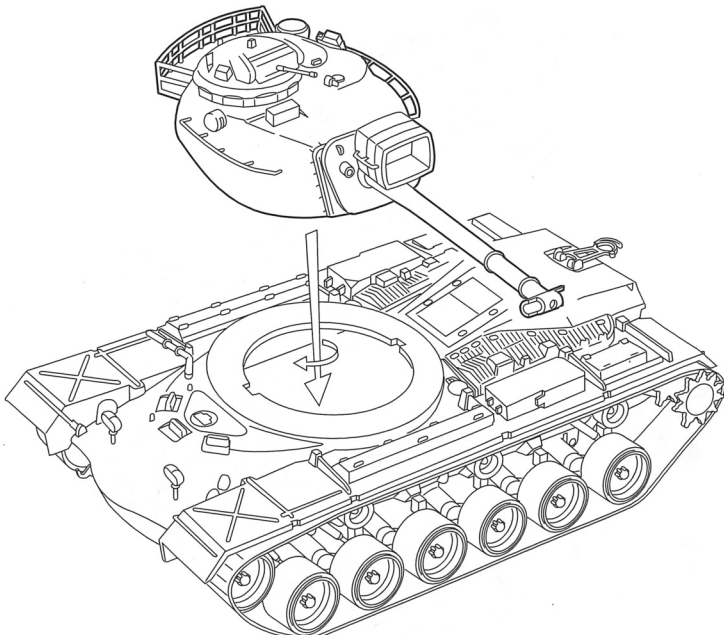
5



6

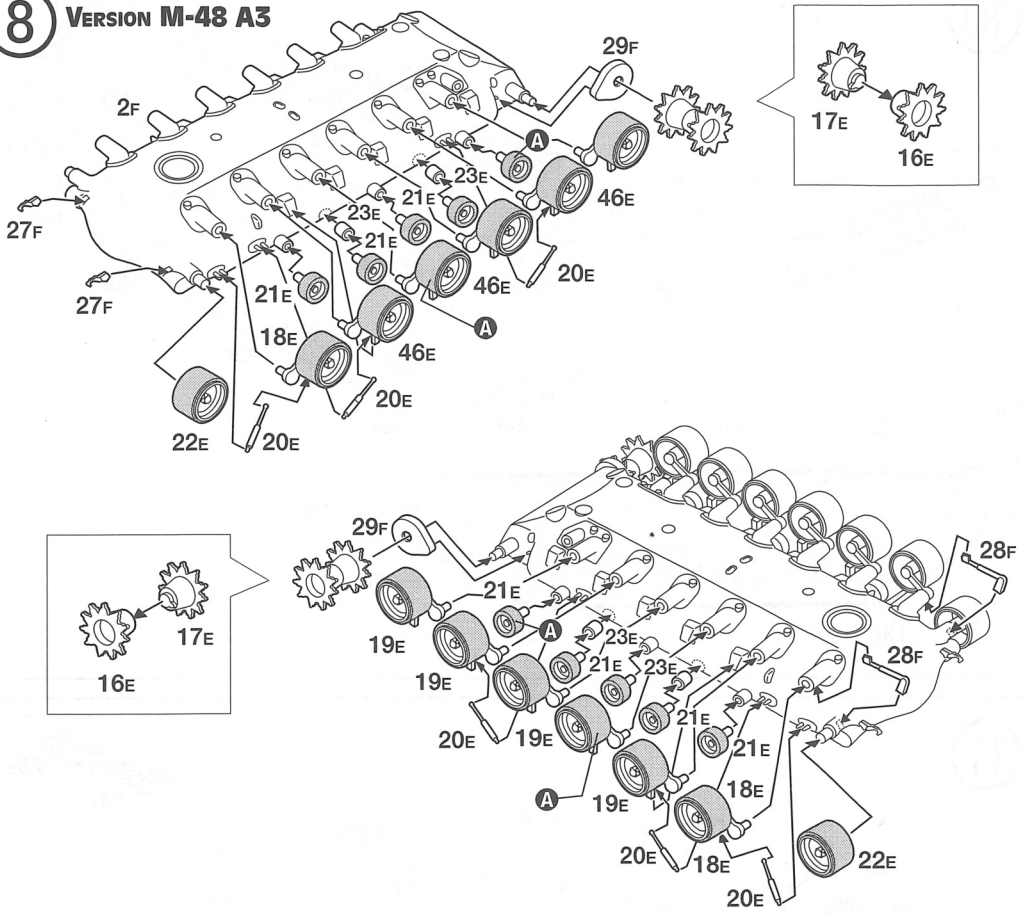


7

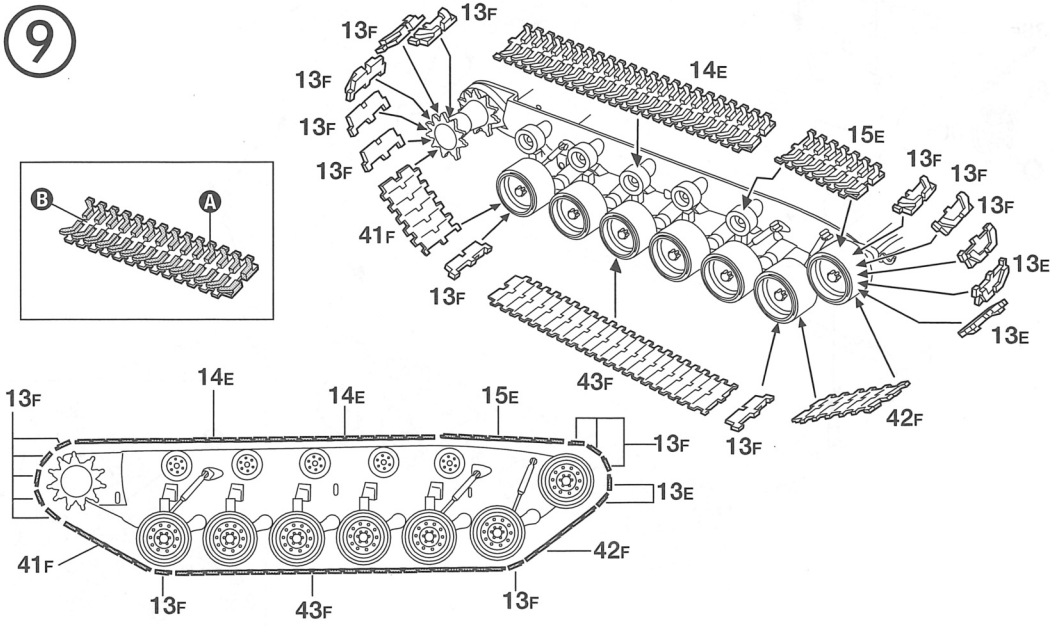


# 8

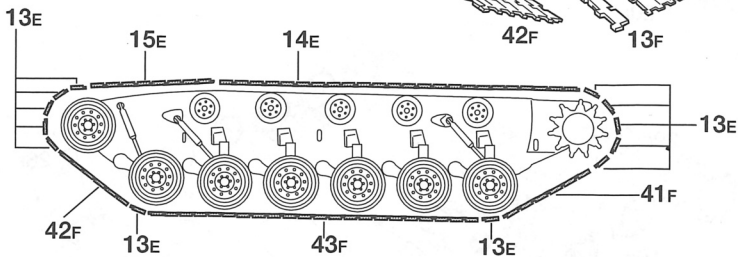
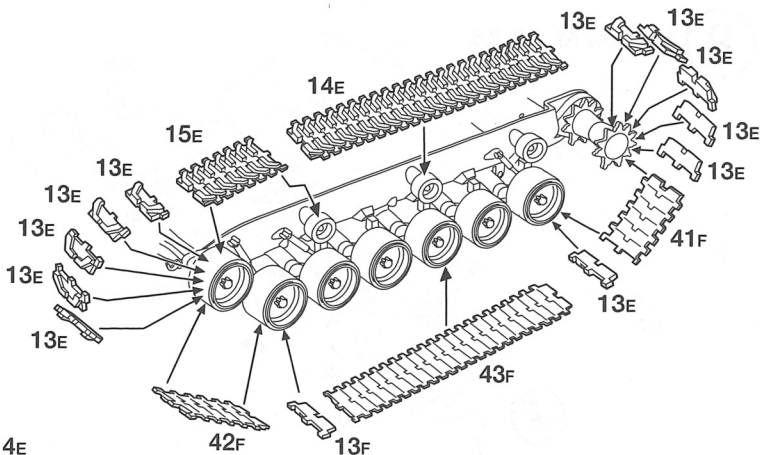
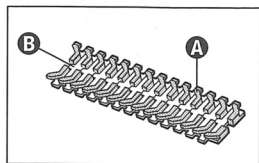
## VERSION M-48 A3



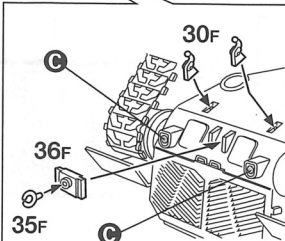
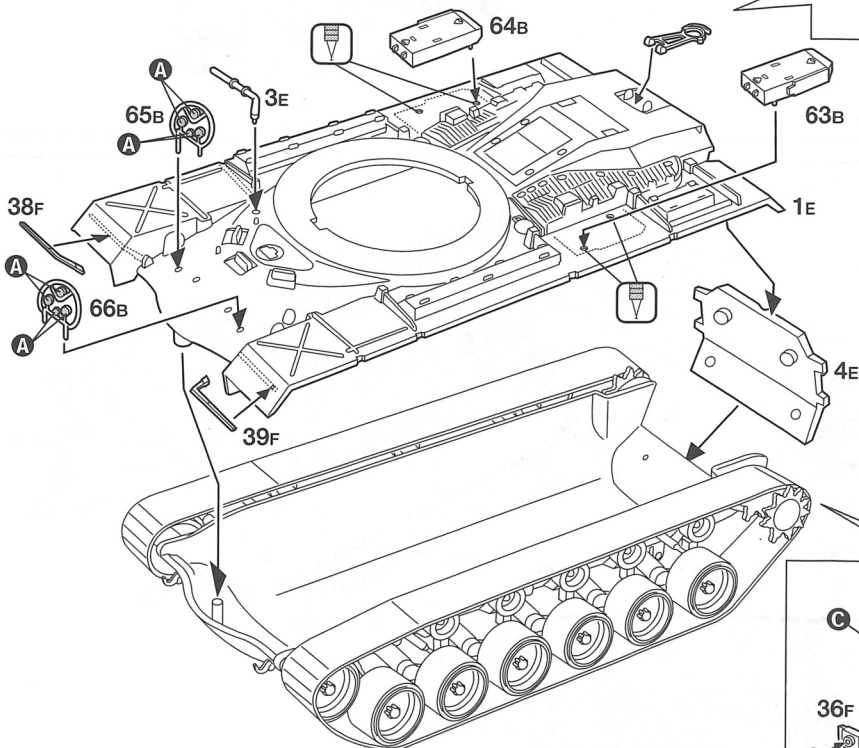
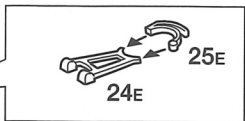
# 9



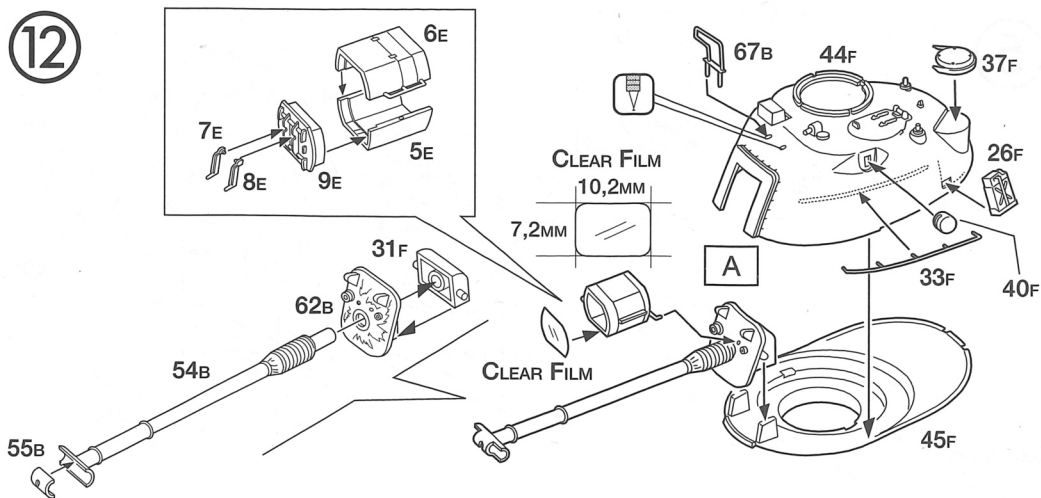
10



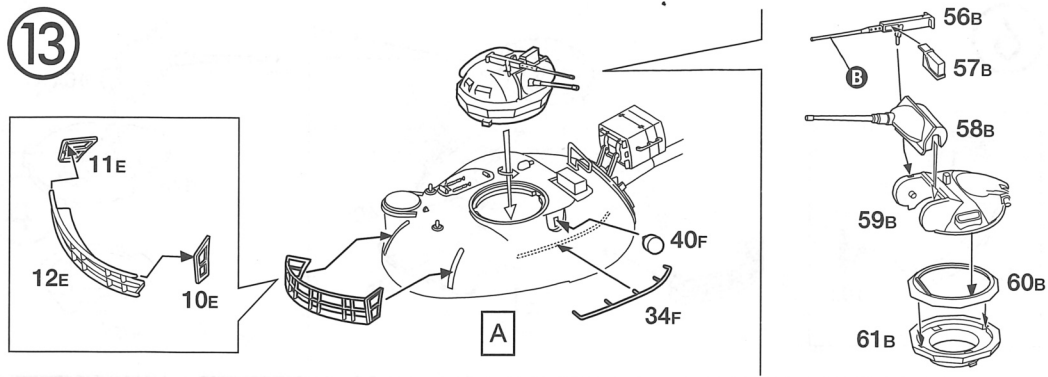
11



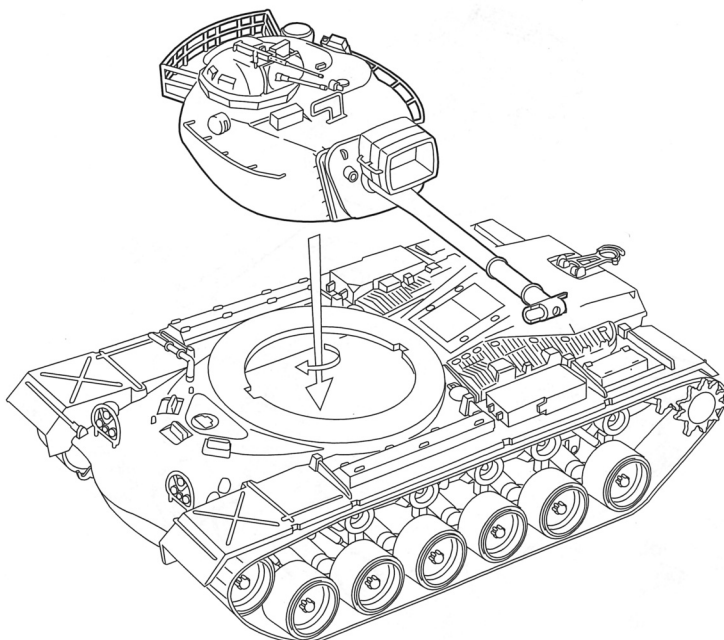
12



13

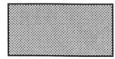
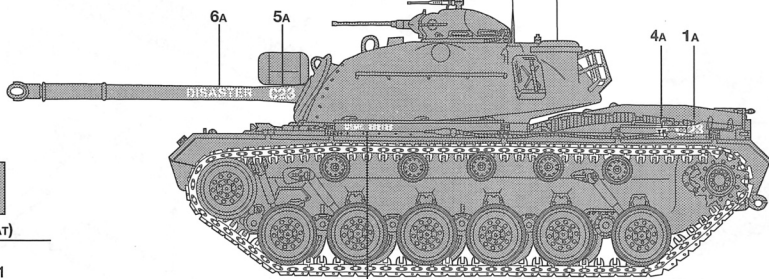


14



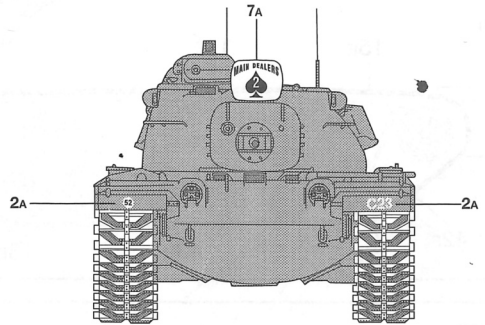
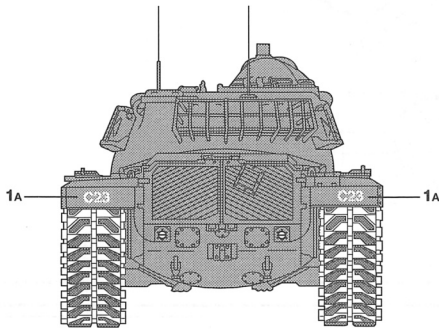


**M 48 A3 U.S.M.C.; 2ND PLATOON, C COMPANY;  
1ST MARINE TANK BATTALION - VIETNAM 1970**

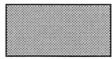
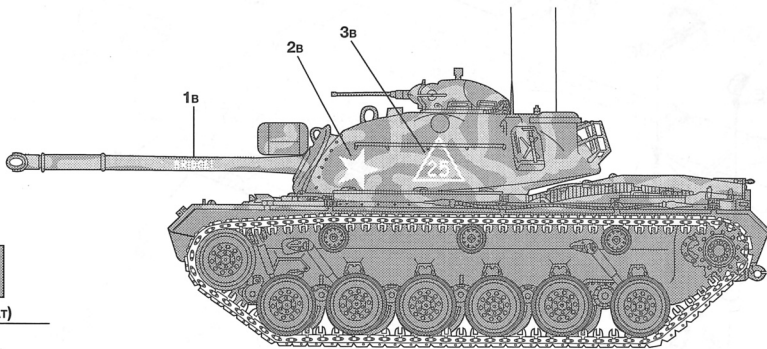


**OLIVE DRAB (FLAT)**  
F.S. 37087

MODEL MASTER - 1711  
MODEL MASTER ACRYL - 4728



**M 48 A2 U.S. ARMY 3RD TANK BATTALION; 40TH ARMORED, 1ST CAVALRY DIVISION - KOREA 1952**



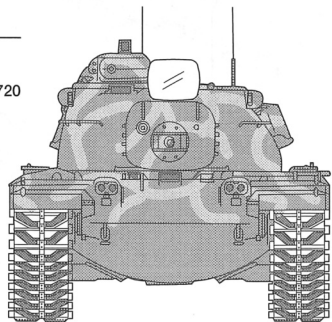
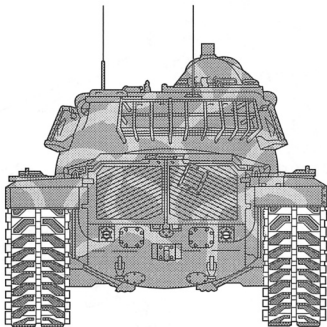
**OLIVE DRAB (FLAT)**  
F.S. 37087

MODEL MASTER - 1711  
MODEL MASTER ACRYL - 4728




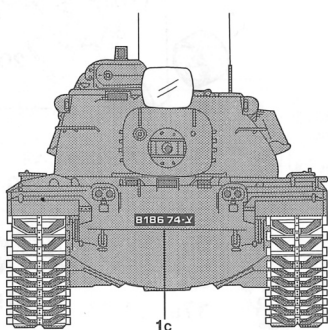
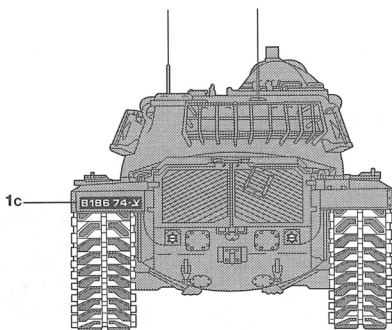
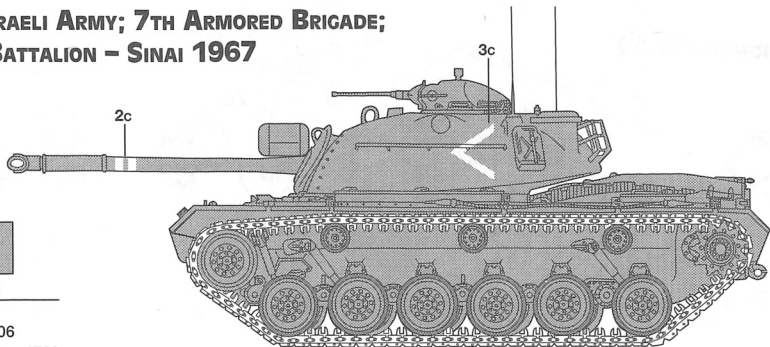
**LIGHT EARTH (FLAT)**

MODEL MASTER - 1754  
MODEL MASTER ACRYL - 4720




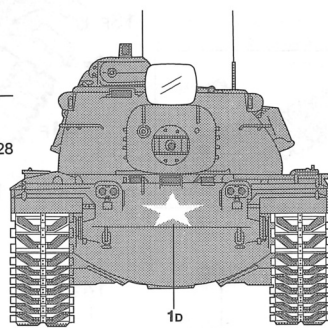
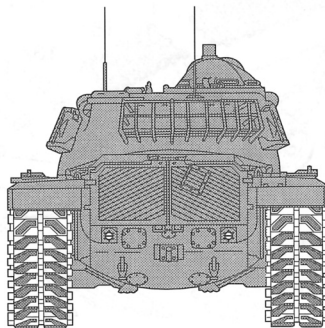
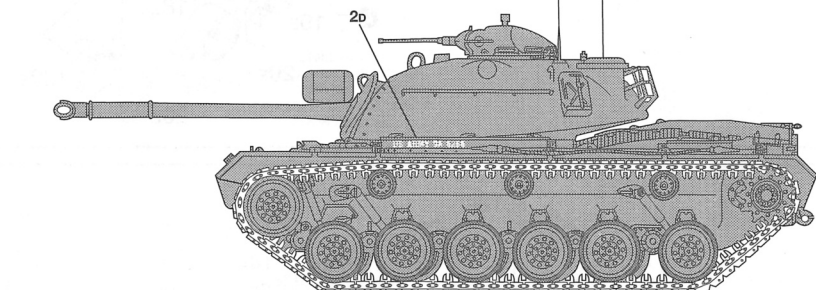
## M 48 A2 ISRAELI ARMY; 7TH ARMORED BRIGADE; 79TH TANK BATTALION - SINAI 1967

  
SAND (FLAT)  
F.S. 33531  
MODEL MASTER - 1706  
MODEL MASTER ACRYL - 4720



## M 48 A2 U.S. ARMY; 1ST BATTALION; 69TH ARMOR - VIETNAM 1968

  
OLIVE DRAB (FLAT)  
F.S. 37087  
MODEL MASTER - 1711  
MODEL MASTER ACRYL - 4728



Istruzioni per l'applicazione delle decalcomanie. Ritagliare le decalcomanie occorrenti dal foglio, immergerle in un bicchiere d'acqua pulita per circa 1/2 minuto, metterle in posizione sul modello e farle scivolare dalla carta; per una migliore aderenza comprimerle con una pezzuola pulita.

Directions for applying the decals: Cut the required decals out of the sheet; dip them into a glass of clean water for about 1/2 minute; position the decals on the kit, letting them slide from the paper. For a better adhesion, press them by means of a clean rag.

Påläggning av decal: Klipp ut den decal som skall användas och doppa den i ett glas vatten under en 1/2-minut. Sätt decalen på plats på modellen och låt den sakta glida av pappret. För att den skall sitta ordentligt, tryck till med en torr duk.



Anweisungen für Abziehbilder-Anbringung: Die benötigten Abziehbilder vom Blatt abschneiden, in ein Glas reinen Wasser für etwa 1/2 Minute eintauchen, auf das Modell legen und dann vom Papierbogen abnehmen. Um eine bessere Haftung zu erzielen, die Abziehbilder mit einem reinen Tuch andrücken.

Instruction pour l'application des décalcomanies. Couper les décalcomanies choisies et les plonger environ trente secondes dans un peu d'eau propre. Les placer sur le modèle en les faisant glisser de leur feuille et presser avec un morceau de chiffon pour éliminer les bulles d'air.

Istrucciones Para la aplicación de las calcomanías: cortar las requeridas, sumergirlas en un recipiente de agua limpia durante 1/2 minuto, colocar las calcomanías sobre el modelo, haciéndolas deslizar sobre el papel. Para una mejor adherencia, presionarlas con un trapo limpio.

Transfers: Knip het benodigde deel uit, dempel het ca. 1/2 minuut onder water, houdt het transfer tegen het model en schuif het vanaf het papier op zijn plaats. Met een schoon doekje aandrukken.

デカール使用法 各社から、それらのマークを切り取り、ぬるま湯に20秒くらいつけて、引っぱりマークをはずすようにして台紙からとり、指定の位置にはってください。やわらかい布でマークを押しつけて気泡をなくしてください。マーク面は、ぬるま湯で乾かしてください。

Указания по применению декалей: Отрезать нужную часть декалей от общего листа, погрузить ее на 1/2 минуты в чистую воду, затем, выдержав необходимое место на модели, перевести туда изображение, сдвинув его с бумажной основы. Для лучшего прилипания промажьте декаль чистой тряпочкой.