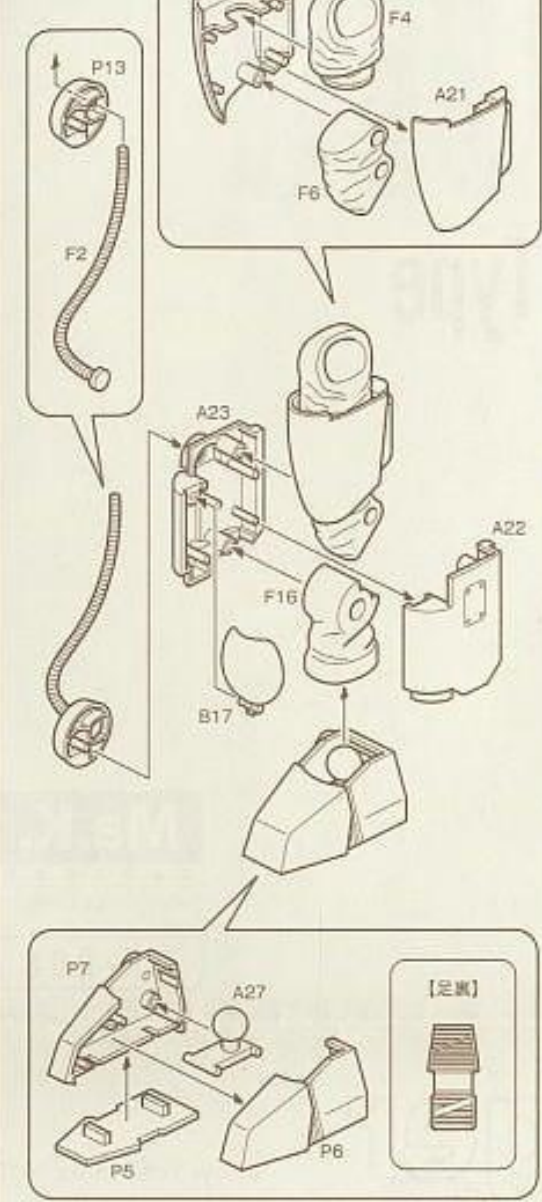
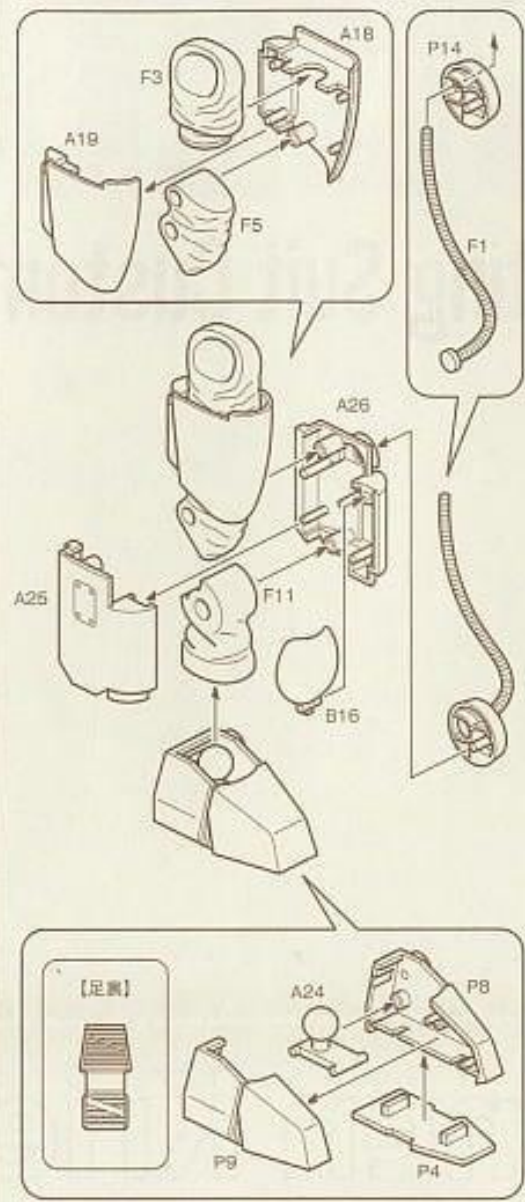


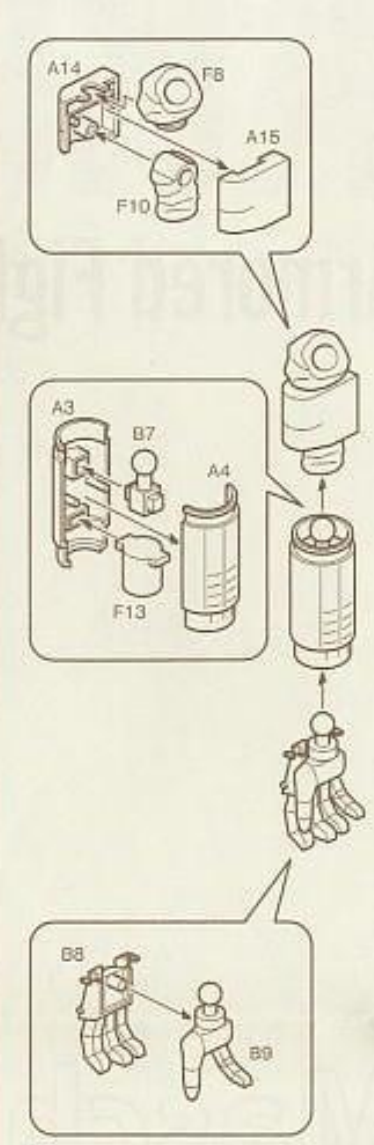
Right Leg



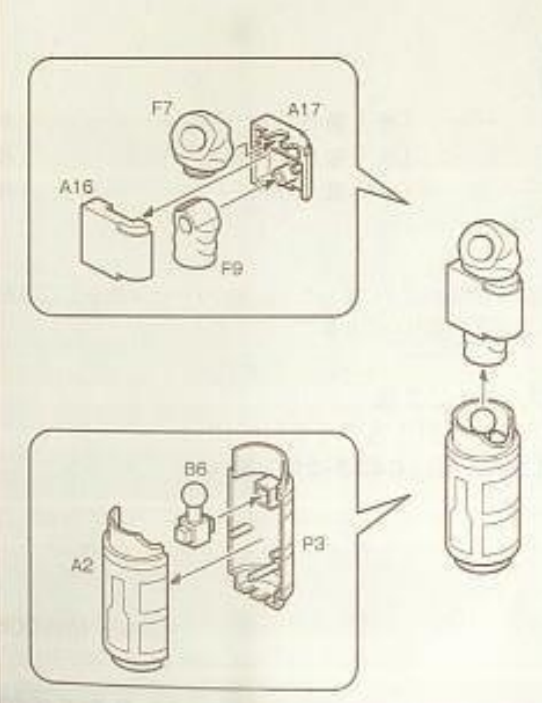
Left Leg



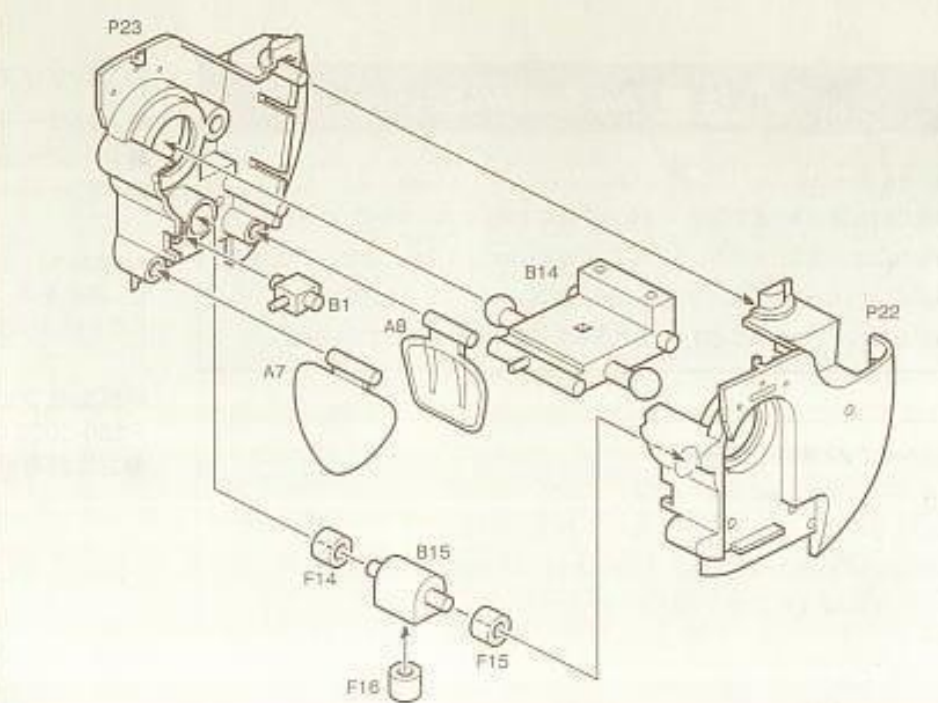
Right arm



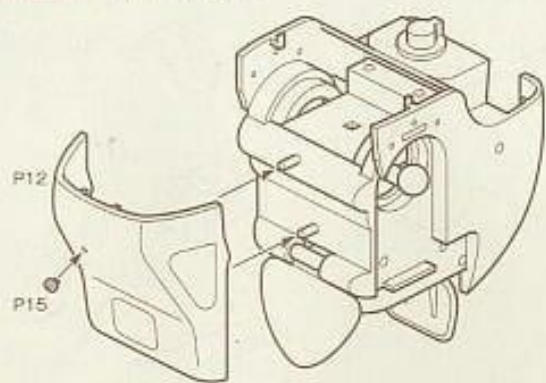
Left Arm



Body

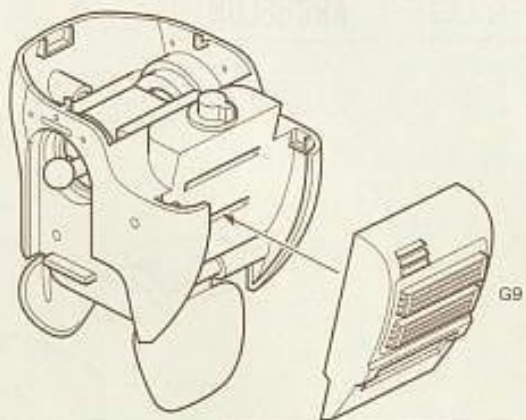


Body



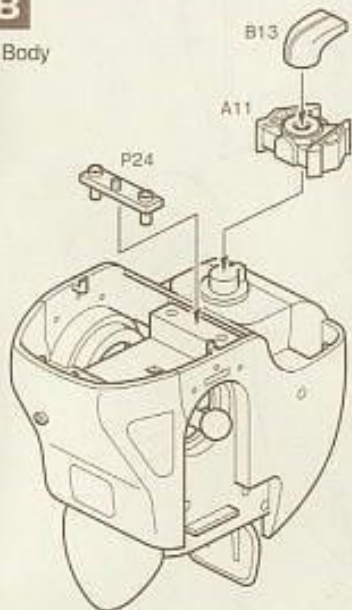
7

Body



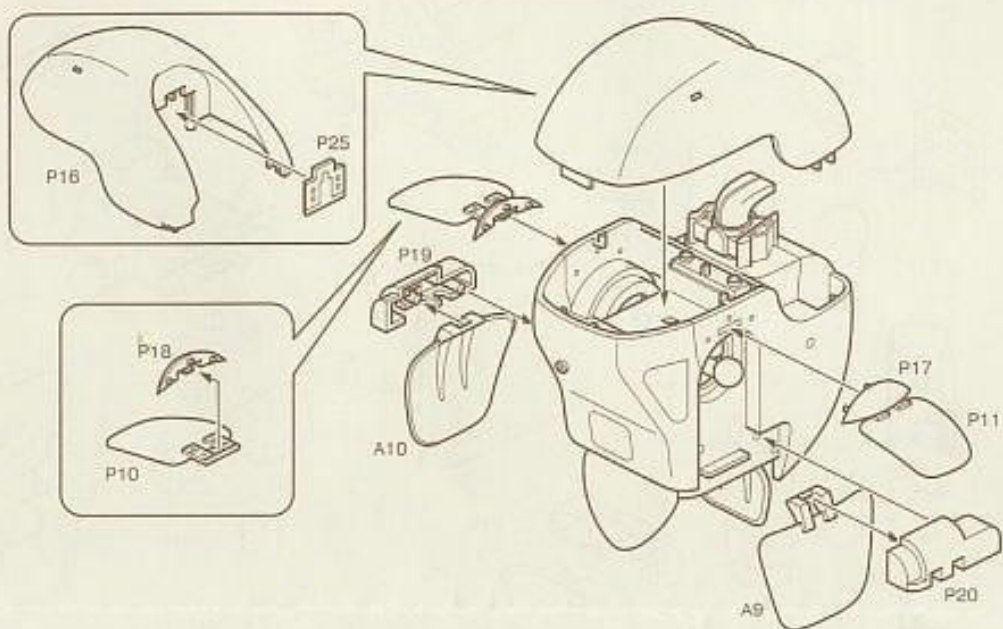
8

Body



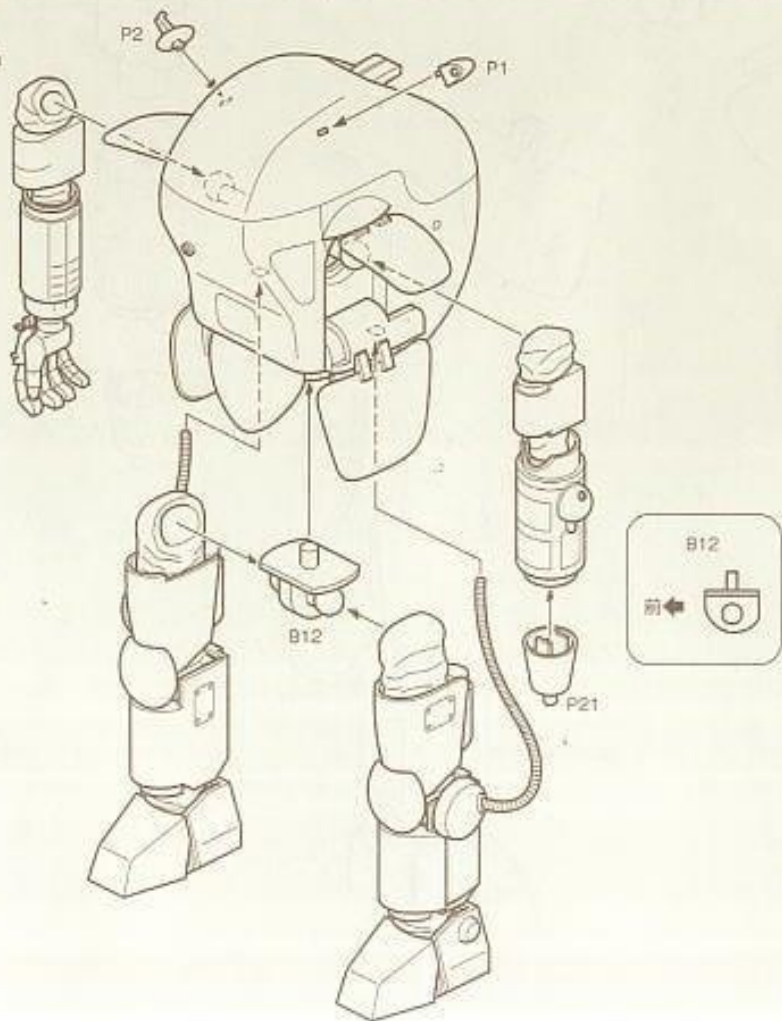
9

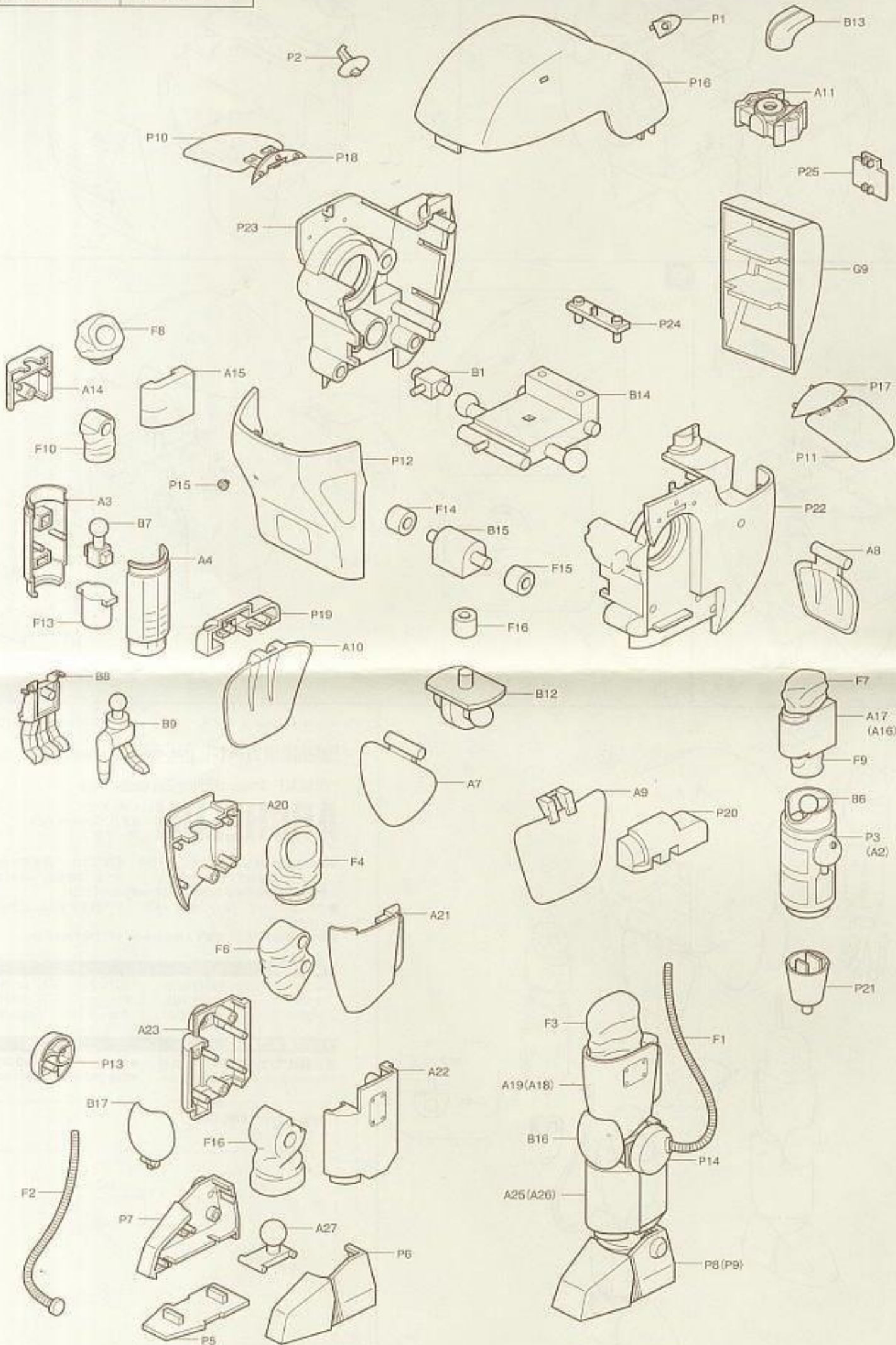
Body



10

Finish

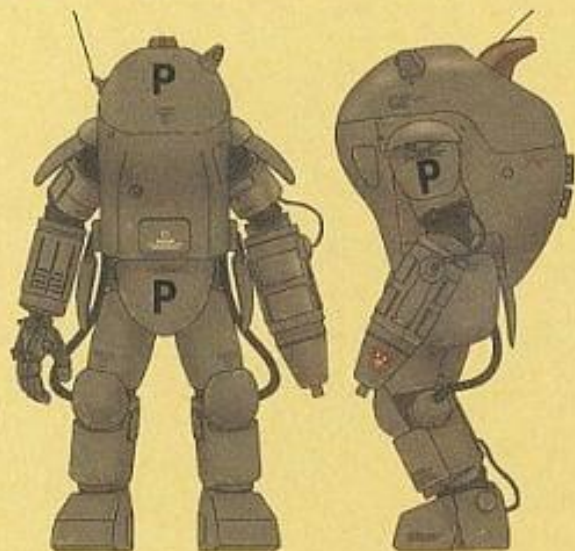




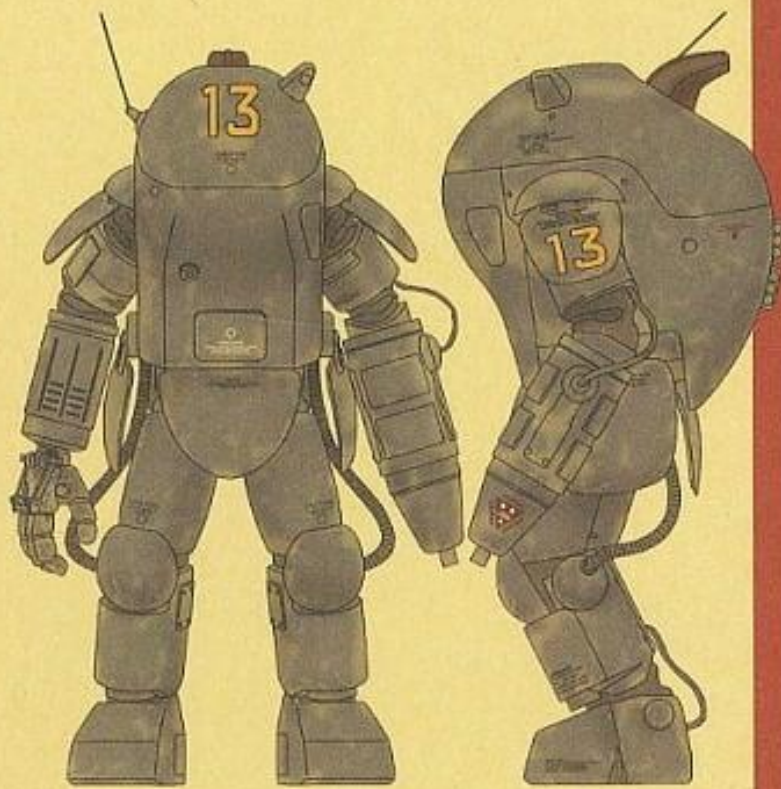
ARCHELON

Armored Fighting Suit
Custom Type
Basic Paint & Marking

●基本塗装&マーキング



シュバンダウ工科大学光学兵器研究所で1機のみ試作されたアーケロンは青みがかったグレーに試作機 (prototype) を示すPが描かれた。SAFS完成まで実験機として傭兵軍陸戦兵器開発局で少数生産され、のちに一部の部隊に配備されたアーケロンには基本色はなく、各部隊の迷彩塗装が施された。



1 第1装甲獵兵連隊 第5中隊 アレック・ロリン少尉機

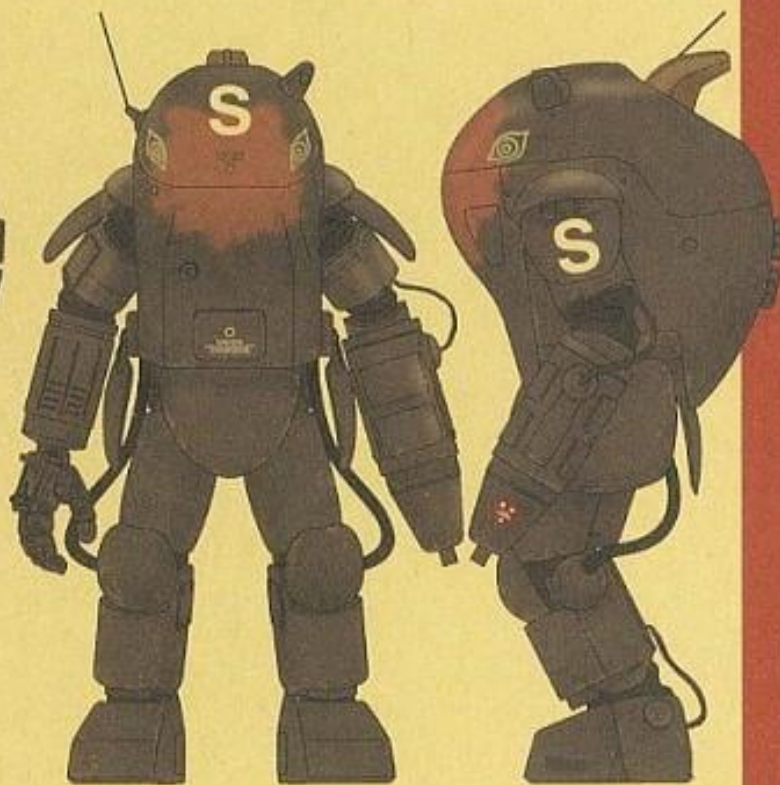
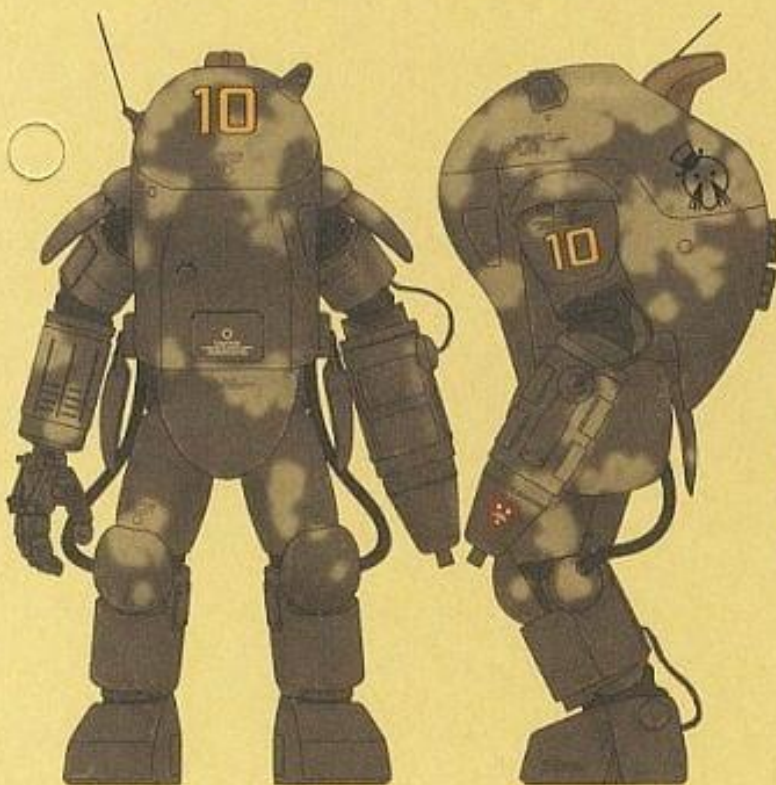
対敵宣伝用デモフィルムのために用意された13番機だが結局フィルムには使用されず、フィルム用のダミー塗装のままSAFSの不足を補う為に第5中隊へ配備された。ロリン少尉はこの機体で2機のスコアを挙げている。

2 第14装甲獵兵連隊 第1中隊 ロバート・ブッシュ伍長機

SAFSに続いてSAFSでもナッツロッカー初撃破のスコアを持つブッシュ伍長 (のちに軍曹) の機体。伍長はその名声をもって強引にアーケロンを入手、SAFS移行までにアーケロンのスコアレコードであるスーツ5機の撃破を果たしている。

3 第14装甲獵兵連隊 “エッグプラント6” 夜間戦闘隊機

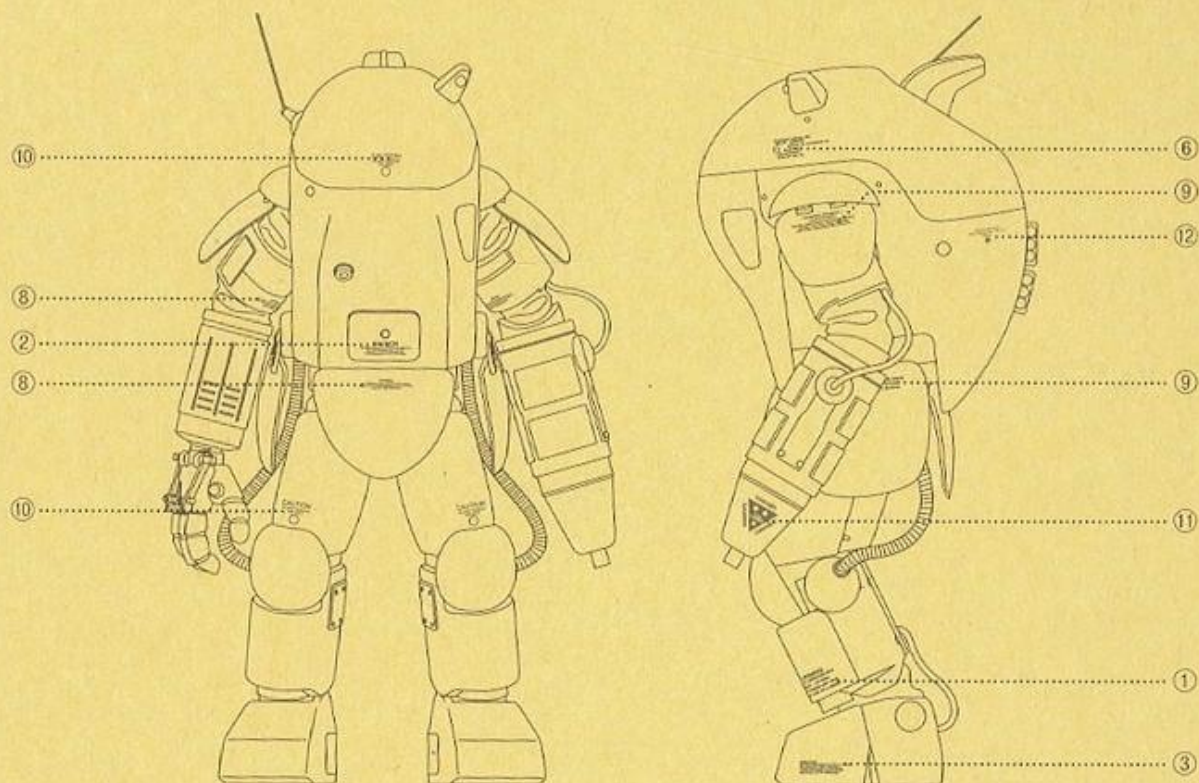
夜間戦闘での間接視認装置の実用性を計る為、エッグプラント6隊に実験配備された機体。この実験で間接視認装置は夜戦での十分な有効性が認められ、夜間戦闘隊はSAFSを擁する新設の夜戦中隊として再編された。



DECAL

デカールの貼り方

- ◇貼りたいマークをハサミ等で切り取り、水に約10秒間浸します。台紙の端を手で持ち、貼る位置にマークをスライドさせてモデルに移してください。ピンセット等でマークを濡らしながら正しい位置へずらしします。布等でマークの内側に残っている気泡を押し出して定着させます。
- ◇とくに指示のないものはお好みに応じてご使用ください。



4 第1重装甲獵兵大隊 第4中隊 パイロット不明機

第1重装甲獵兵大隊は架空の部隊名で、14番機はSAFS移行までの士気高揚と対敵宣伝用に作られたデモフィルムに登場した機体。のちに機体番号13番と同様、SAFSの代替機として実戦部隊に投入されている。

5 第17装甲獵兵連隊 第7偵察中隊 レック・ガリバルディ中尉機

第17装甲獵兵連隊は各中隊ごとに特徴的な恐竜のマーキングを持つ事で有名である。この第7偵察中隊は「トリケラトプス」。他に「ティラノサウルス」「アバトサウルス」などが確認されている。

