

Mirage IIICJ



cat.no 72062



SCALE
1:72

SPAN: 114 mm
LENGTH: 192 mm
PARTS: 149 pieces

ЗБІРНА МОДЕЛЬ \ ЛІМІТОВАНИЙ ВИПУСК
PLASTIC MODEL KIT \ LIMITED EDITION



Першою серійною модифікацією французького винищувача Mirage III фірми «Дассо» стала модифікація Mirage IIIC. У 1959 році делегація ВПС Ізраїлю познайомилася з новим французьким винищувачем. Для ВВС Ізраїлю необхідний був винищувач для протидії арабським «МіГам». Для протидії МіГ-19 були придбані Mirage IIIC без ракетних прискорювачів. Ізраїльський варіант отримав індекс Mirage IIICJ. В Ізраїлі назву «Mirage» замінили на Shahak (з івриту - «небеса»). Перші 70 винищувачів були отримані з квітня 1962 року по липень 1964 року. Ці літаки перебували в різний час на озброєнні п'яти ескадрилій. У листопаді 1963 року після аварійної посадки Mirage IIICJ були виявлені проблеми з двигуном. У короткі терміни була проведена модифікація. Після 1974 на літаках був замінений двигун на Atar-9C, що стало візуально видно за зміненою хвостовою частиною. Винищувач Mirage IIICJ брав активну участь у всіх ізраїльсько-арабських війнах. 11 листопада 1966 року було здобута перша повітряна перемога. За успіхи в цих війнах Mirage IIICJ отримав прізвисько «Вбивця».



The Mirage IIIC was the first serial modification of Mirage III, manufactured by French aircraft company Dassault Aviation. In 1959 the IAF personnel visited the Dassault plant to be familiar with a new French fighter. The IAF were searching for a fighter for combatting the Arab MiG fighters. The Mirage IIIC fighters without rocket boosters were bought for combatting the MiG-19. That variant for the Israeli Air Force was named Mirage IIICJ. In Israel the Mirage was known as the "Shahak" (heavens). First 70 fighters were received from April 1962 till July 1964. Those fighters were put into service for five squadrons at different times.

НЕОБХІДНІ ФАРБИ \ REQUIRED PAINTS

A Dark Ghost Grey Mr.Color C307 AK RC251	B Light Ghost Grey Mr.Color C308 AK RC252	C Dark Tan Mr.Color C310 AK RC225	D Pale Green Mr.Color C312 AK RC232	E Sand Mr.Color C313 AK RC226	F Duck Egg Blue Mr.Color C314 AK RC241	G Dull Dark Green Mr.Color C302 AK RC230	I Light Gray Mr.Color C311 AK RC254	J Dark Earth Mr.Color C369 AK RC287
K Sandy Yellow Mr.Color C39 AK RCO18	L Red Mr.Color C47 AK RC503	M White Mr.Color C62 AK RCO04	N Flat Black Mr.Color C33 AK RCO01	O Aluminium Mr.Met.Color MC218 AK Xtr.Met. AK479	P Burnt Metal Mr.Color C61 AK Xtr.Met. AK484	Q Rubber/Tires Mr.Color C137 AK RCO22	R Steel Mr.Met.Color MC213 AK Xtr.Met. AK476	T Yellow Mr.Color C4 AK RCO07
U Khaki Mr.Color C55 AK RC096	V Brown Leather Mr.Color C41 AK 3031	W Blue Mr.Color C110 AK RCO11	X Chrom Silver Mr.Met.Color MC211 AK Xtr.Met. AK477	Y Gun Metal Mr.Met.Color MC214 AK Xtr.Met. AK483				

УМОВНІ СИМВОЛИ \ USED SYMBOLS

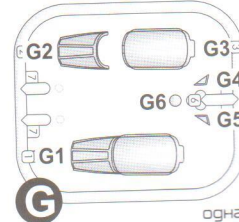
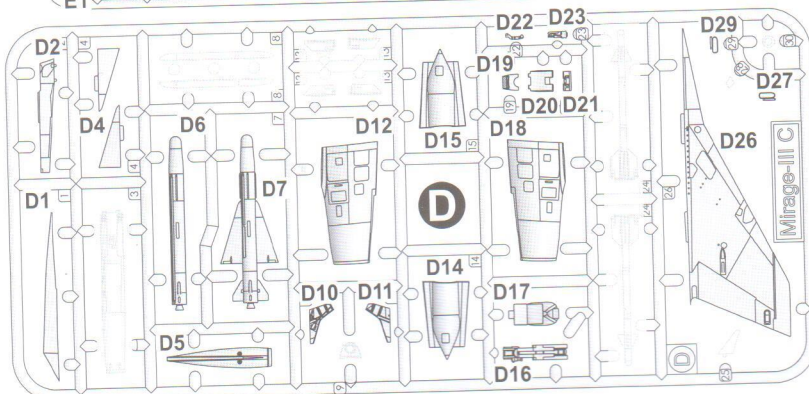
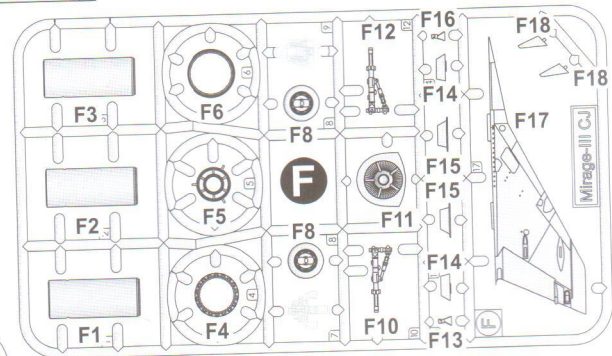
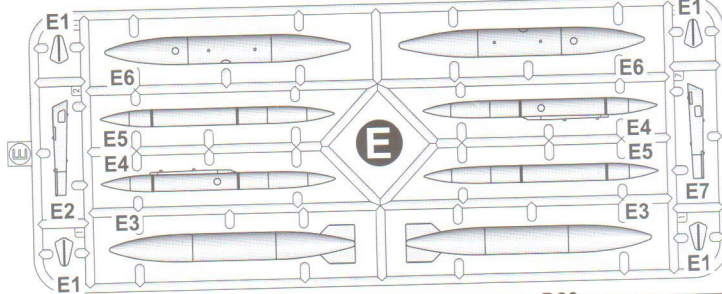
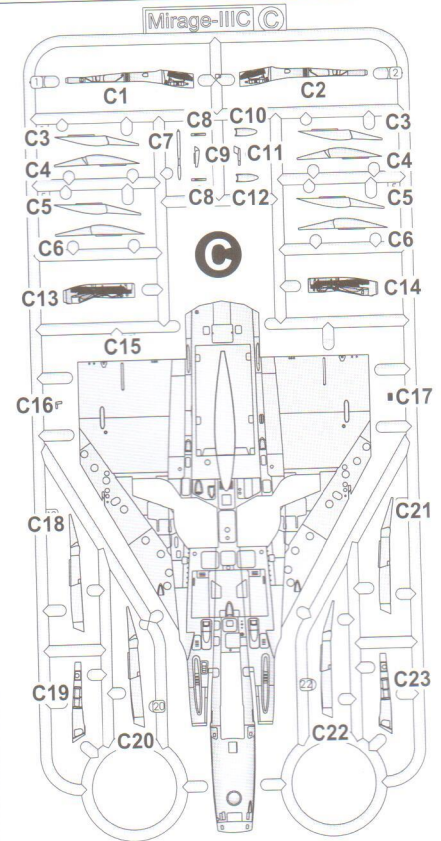
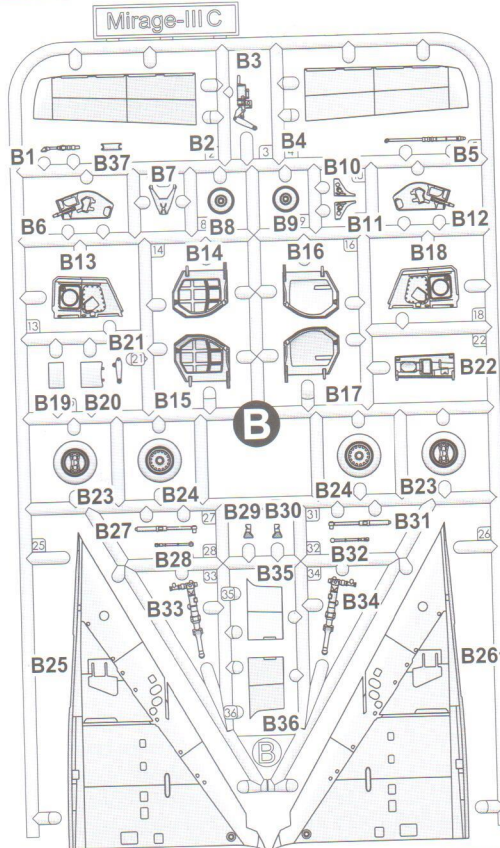
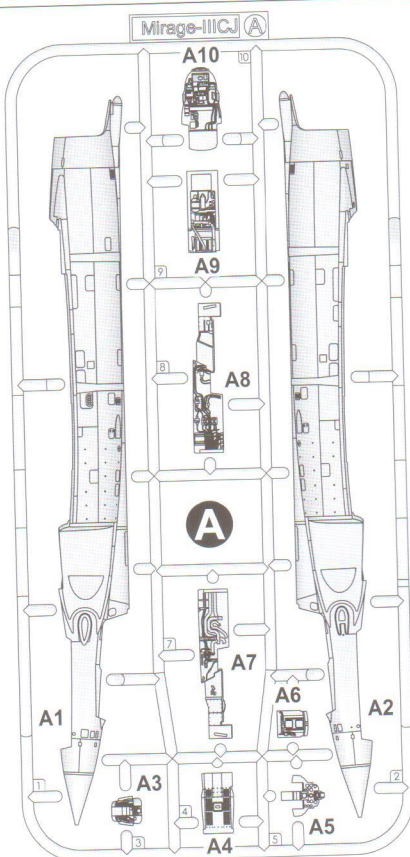
1 ЕТАПИ ЗБИРАННЯ STAGES OF ASSEMBLY	A1 НОМЕР ДЕТАЛІ PART NUMBER	1 ОКРЕМІ ДЕТАЛІ SEPARATE DETAILS	1 НАКЛІТІ ДЕКАЛИ APPLY DECALS	1 НАКЛІТІ МАСКИ APPLY THE ADHESIVE MASK	? НА ВИБІР OPTIONAL
A ВАРІАНТИ ДЛЯ ЗБИРАННЯ VARIANTS OF ASSEMBLY	S КЛІТІ НА СУПЕРКЛЕЙ GLUE ON "SUPER GLUE"	X НЕ КЛІТІ DON'T GLUE	✂ ЗРОБИТИ ОТВІР MAKE A HOLE	✂ ВІДРІЗАТИ НОЖЕМ DETACH WITH KNIFE	A ФАРБУВАТИ TO PAINT

Модель вироблена за технологією «short run»
і призначена для досвідчених моделістів

This model is produced using short run technology,
designed for experienced modelers



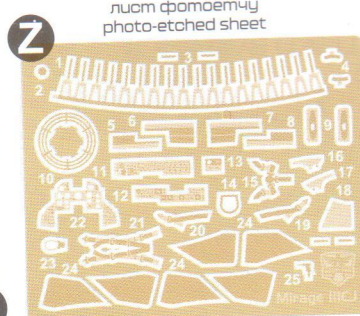
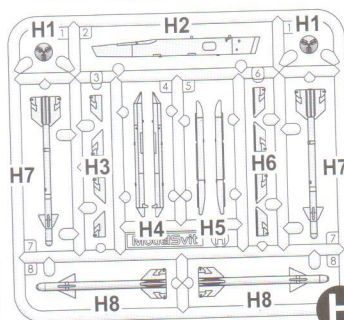
Комплектність / Complete set



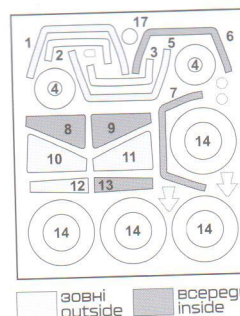
плівка з прозорими деталями
film with transparent details



одна декаль для п'яти варіантів забарвлення
one decal for five versions of colouring



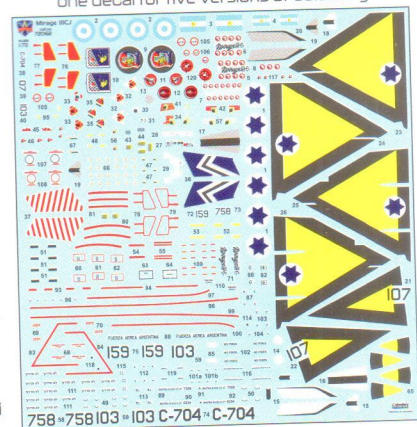
лист фототечу
photo-etched sheet



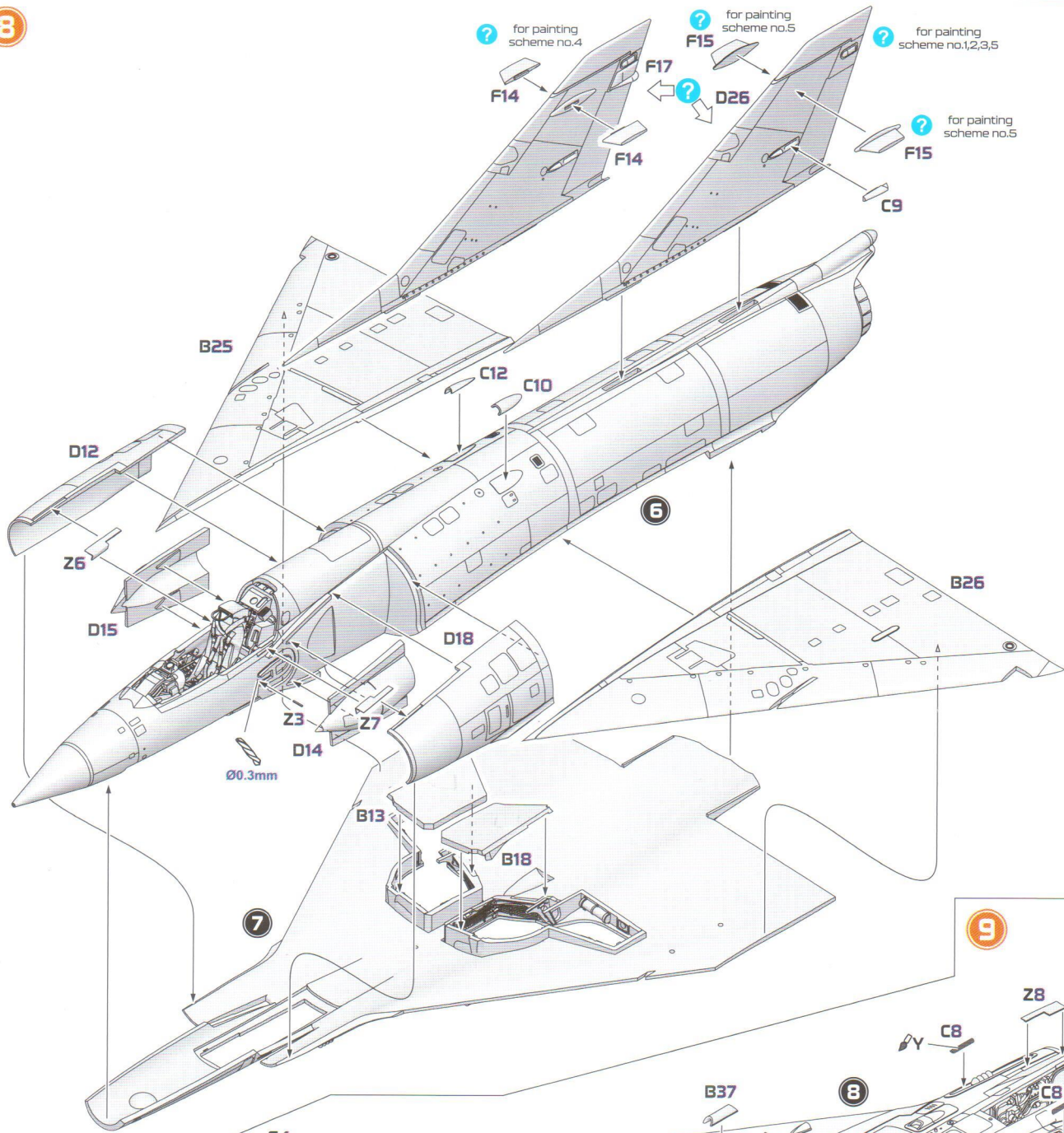
маски для фарбування
masks for painting

зовні
outside

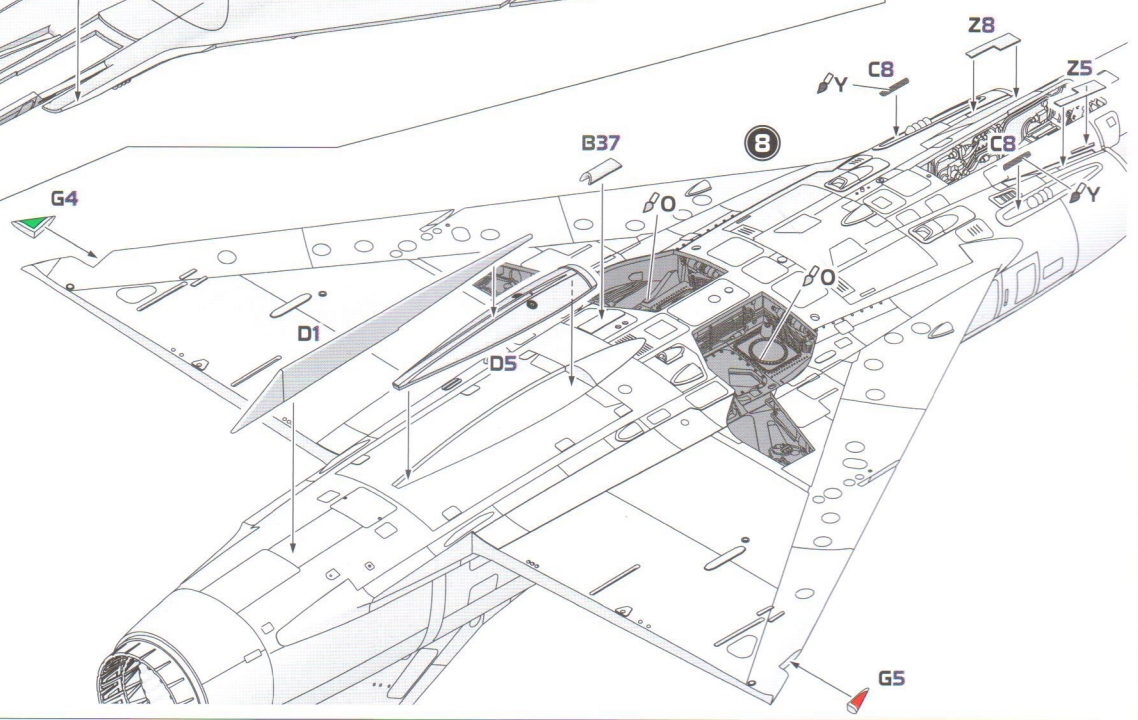
всередині
inside



8



9



10

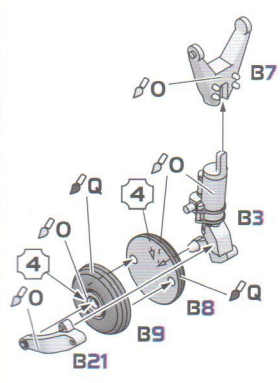
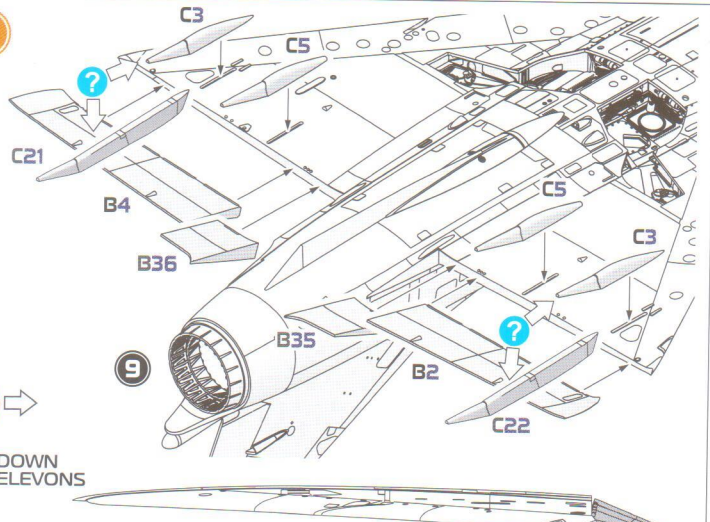
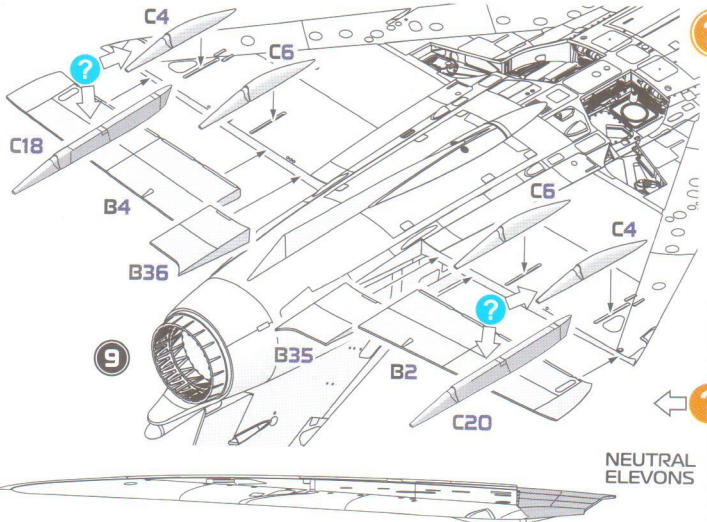
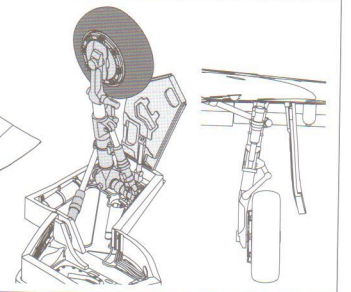
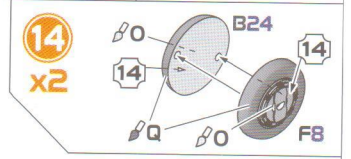
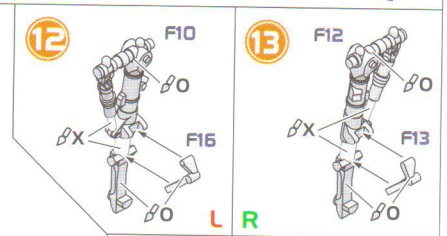
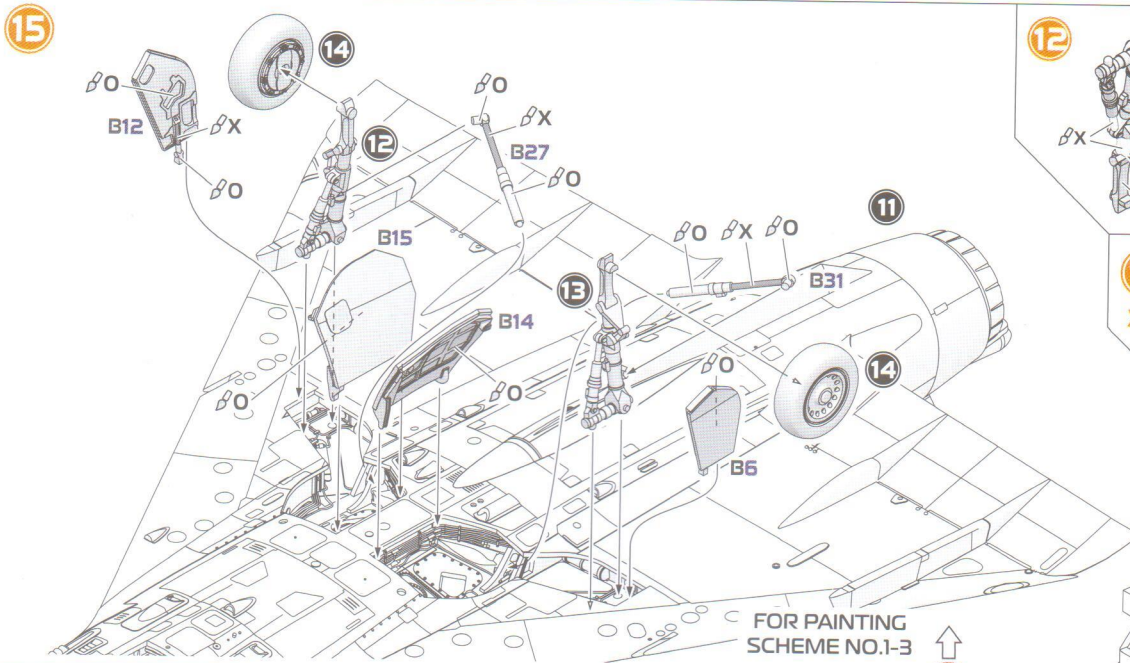




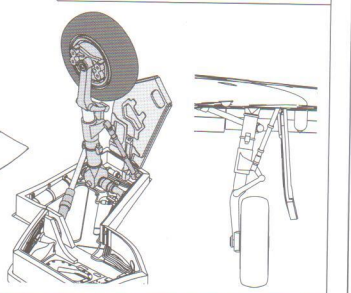
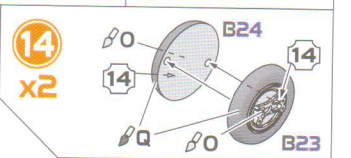
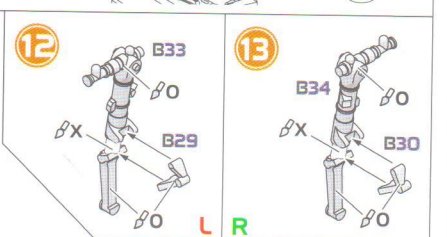
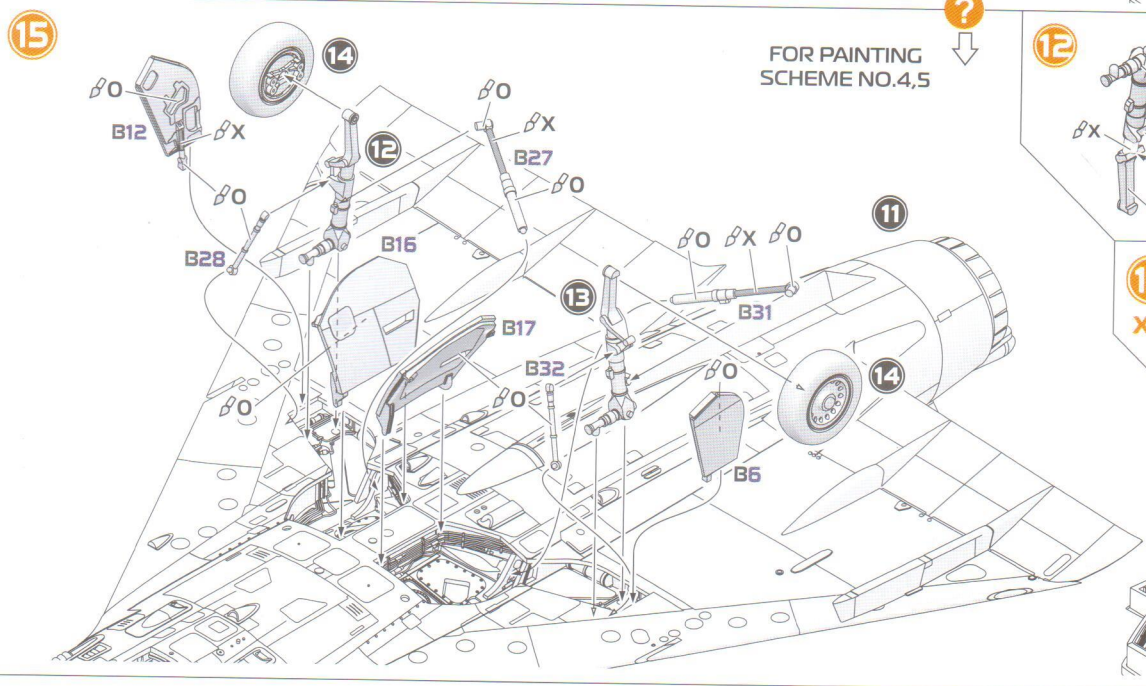
Схема збирання / The scheme of assembly



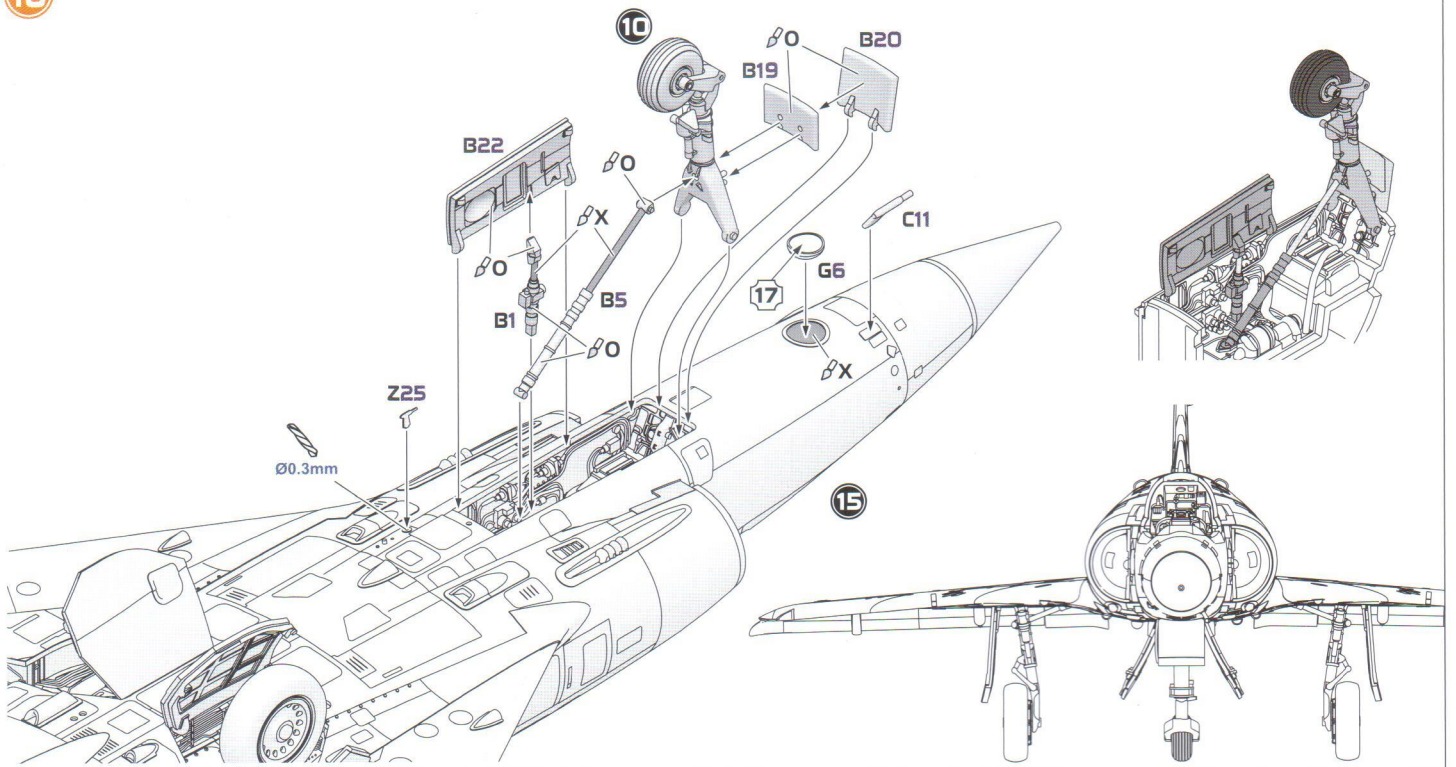
NEUTRAL ELEVONS DOWN ELEVONS



FOR PAINTING SCHEME NO.1-3



16



17

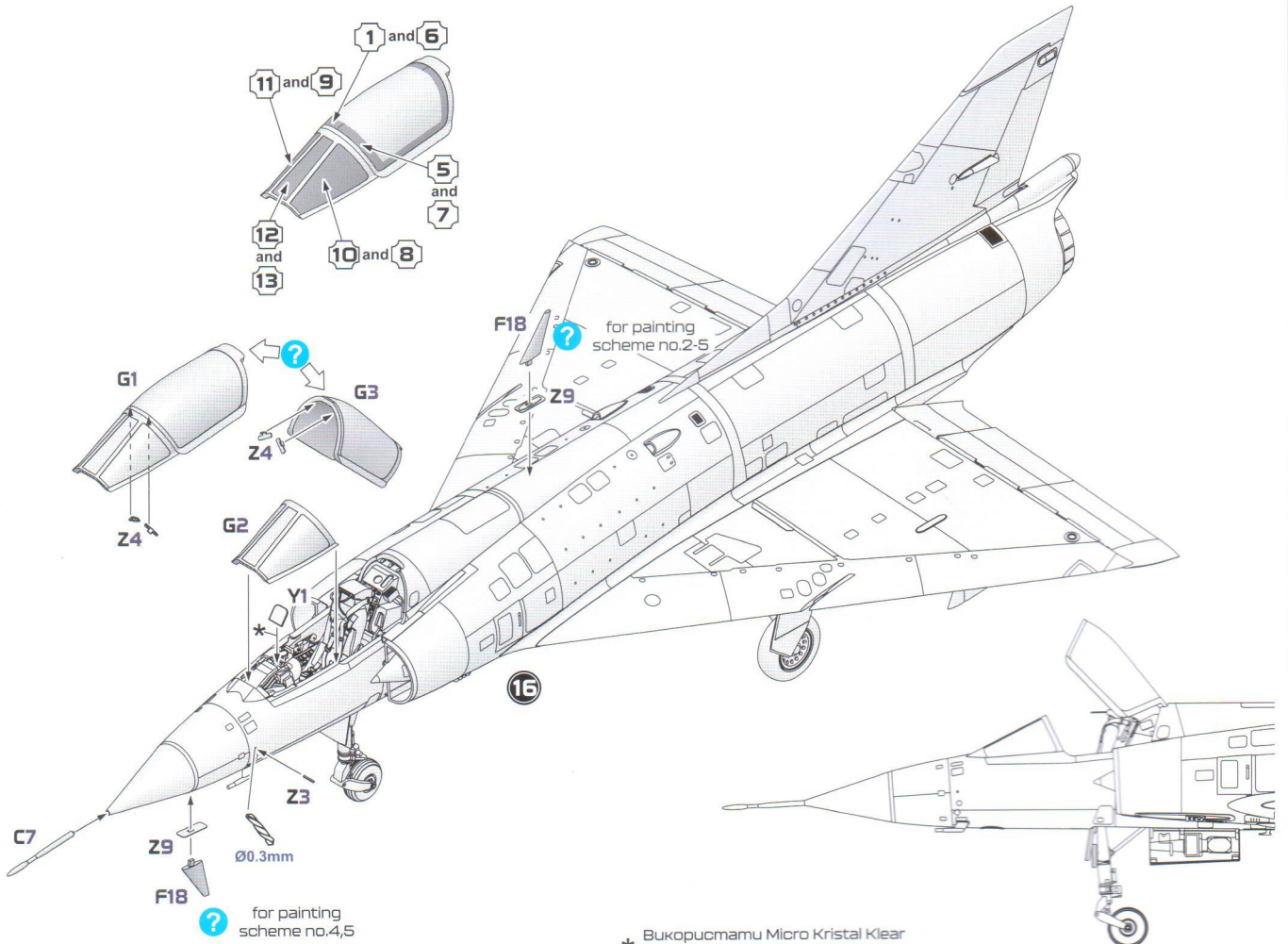
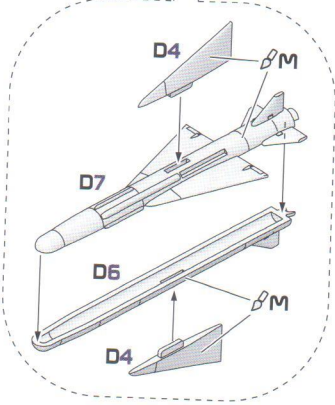
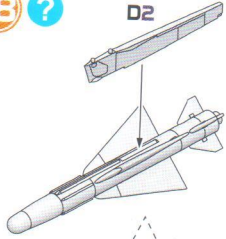




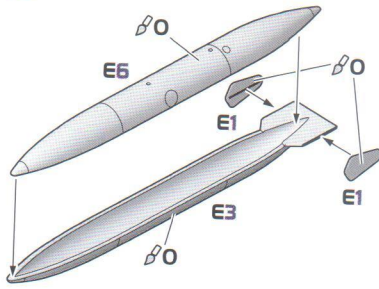
Схема збирання / The scheme of assembly

18 ?



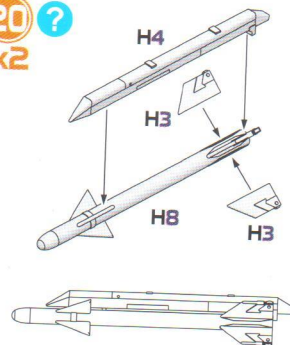
Matra R530 missile

19 ?



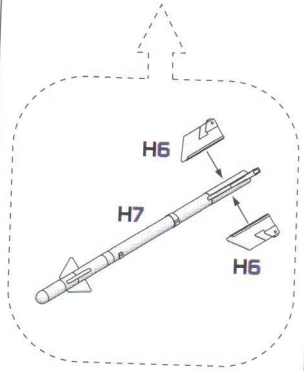
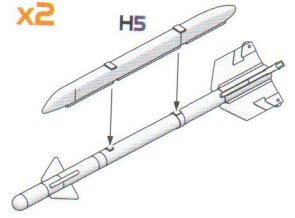
RP-62 1300L Fuel Tank

20 ?
x2



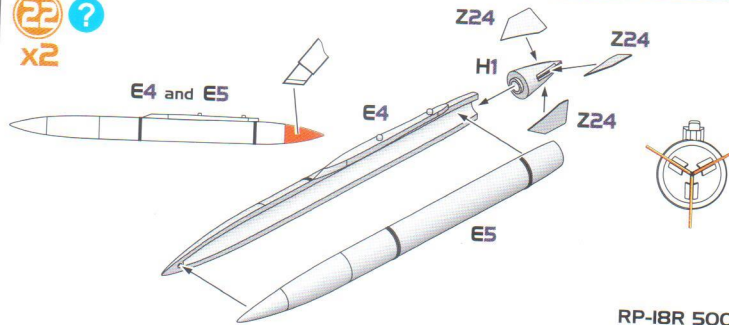
Shafrir-2 missile

21 ?
x2



AIM-9D "Sidewinder" missile

22 ?
x2



RP-18R 500L Fuel Tank

23

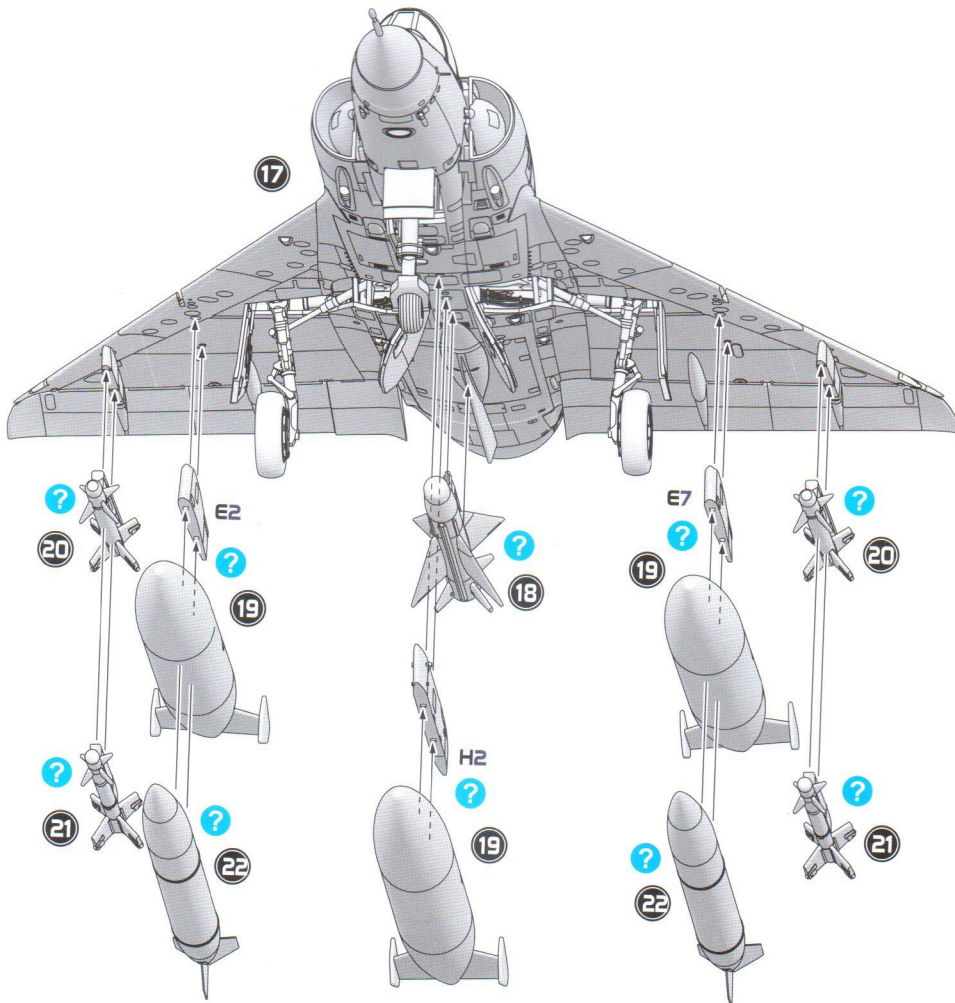
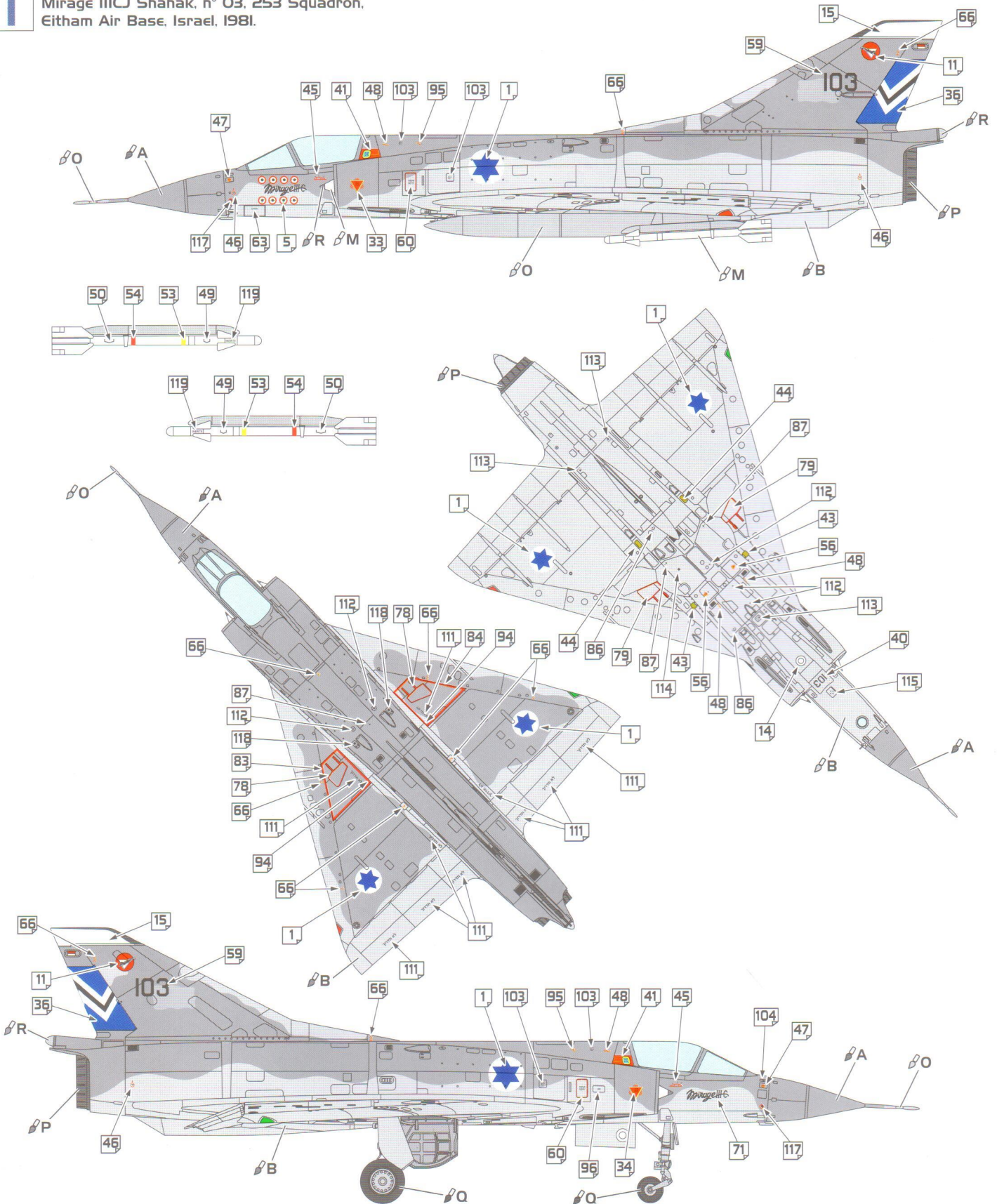




Схема розфарбування / Painting scheme

Mirage III CJ Shahak, n° 03, 253 Squadron,
Eitham Air Base, Israel, 1981.



A Dark
Ghost Grey
Mr.Color C307
AK RC251

B Light
Ghost Grey
Mr.Color C308
AK RC252

M White
Mr.Color C62
AK RC004

O Aluminium
Mr.Met.Color MC218
AK Xtr.Met. AK479

P Burnt
Metal
Mr.Color C61
AK Xtr.Met. AK484

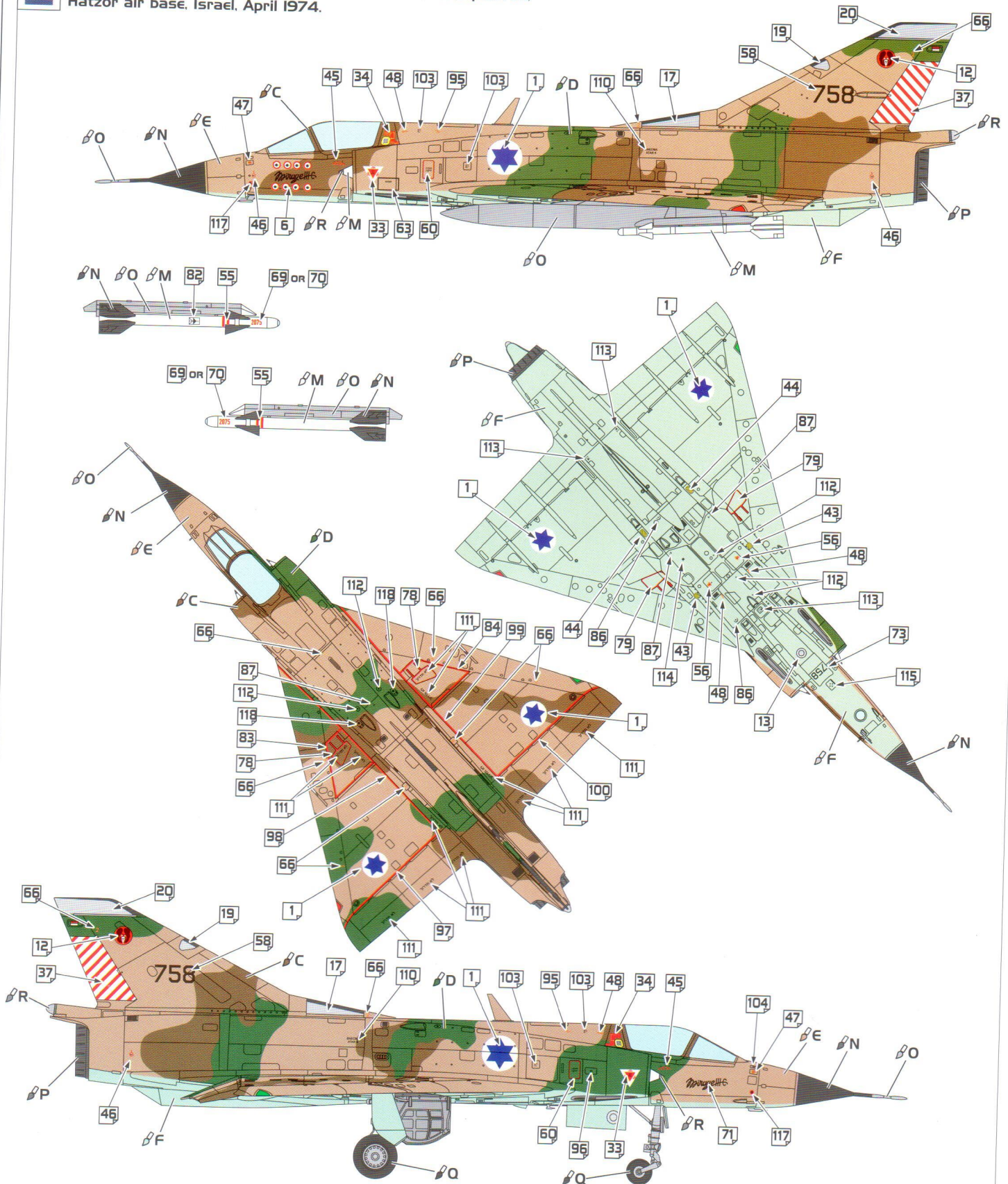
Q Rubber/
Tires
Mr.Color C137
AK RC022

R Steel
Mr.Met.Color MC213
AK Xtr.Met. AK476



Схема розфарбування / Painting scheme

2 Mirage IIICJ Shahak, n° 58 of Avraham Salmon, IOI Squadron, Hatzor air base, Israel, April 1974.

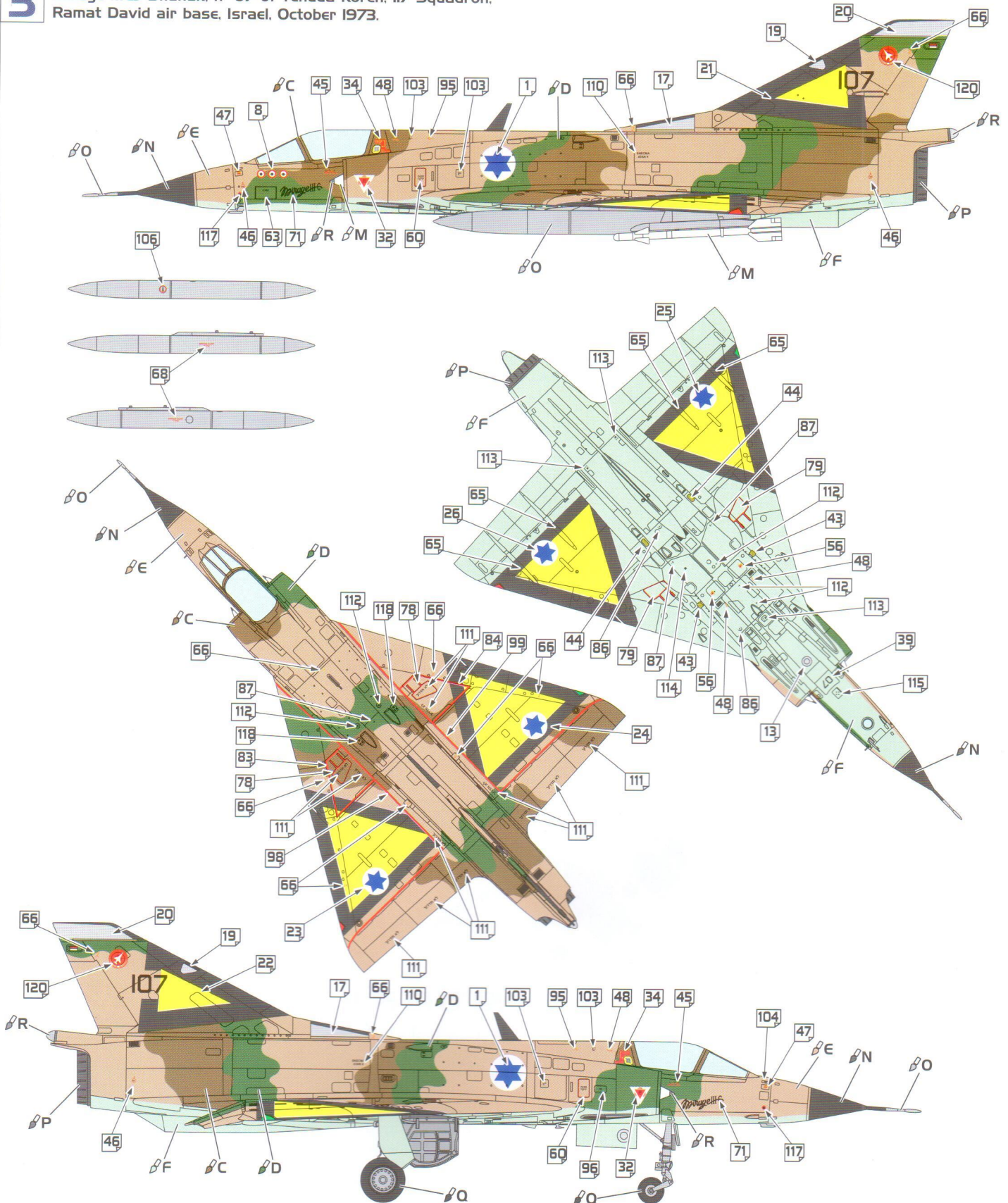


C Dark Tan Mr.Color C310 AK RC225	D Pale Green Mr.Color C312 AK RC232	E Sand Mr.Color C313 AK RC226	F Duck Egg Blue Mr.Color C314 AK RC241	M White Mr.Color C62 AK RCO04	N Flat Black Mr.Color C33 AK RCO01	O Aluminium Mr.Met.Color MC218 AK Xtr.Met. AK479	P Burnt Metal Mr.Color C61 AK Xtr.Met. AK484	Q Rubber/Tires Mr.Color C137 AK RCO22	R Steel Mr.Met.Color MC213 AK Xtr.Met. AK476
--	--	--	---	--	---	---	---	--	---



Схема розфарбування / Painting scheme

3 Mirage IIICJ Shahak, n° 07 of Yehuda Koren, II7 Squadron, Ramat David air base, Israel, October 1973.

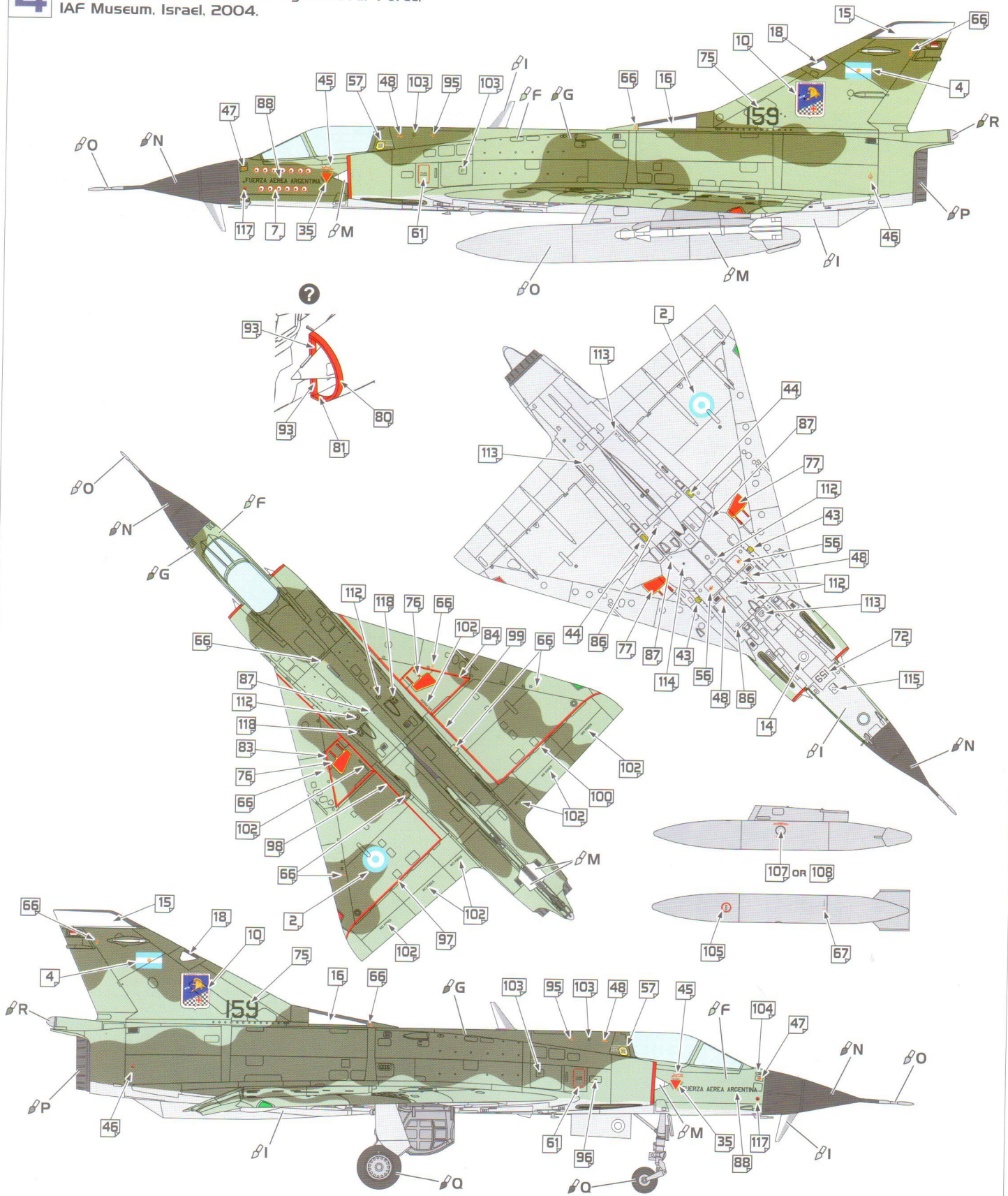


C Dark Tan	D Pale Green	E Sand	F Duck Egg Blue	M White	N Flat Black	O Aluminium	P Burnt Metal	Q Rubber/Tires	R Steel
Mr.Color C310 AK RC225	Mr.Color C312 AK RC232	Mr.Color C313 AK RC226	Mr.Color C314 AK RC241	Mr.Color C62 AK RCO04	Mr.Color C33 AK RCO01	Mr.Met.Color MC218 AK Xtr.Met. AK479	Mr.Color C61 AK Xtr.Met. AK484	Mr.Color C137 AK RCO22	Mr.Met.Color MC213 AK Xtr.Met. AK476



Схема розфарбування / Painting scheme

4 Mirage IIICJ Shahak, n° 159, Argentine Air Force,
IAF Museum, Israel, 2004.

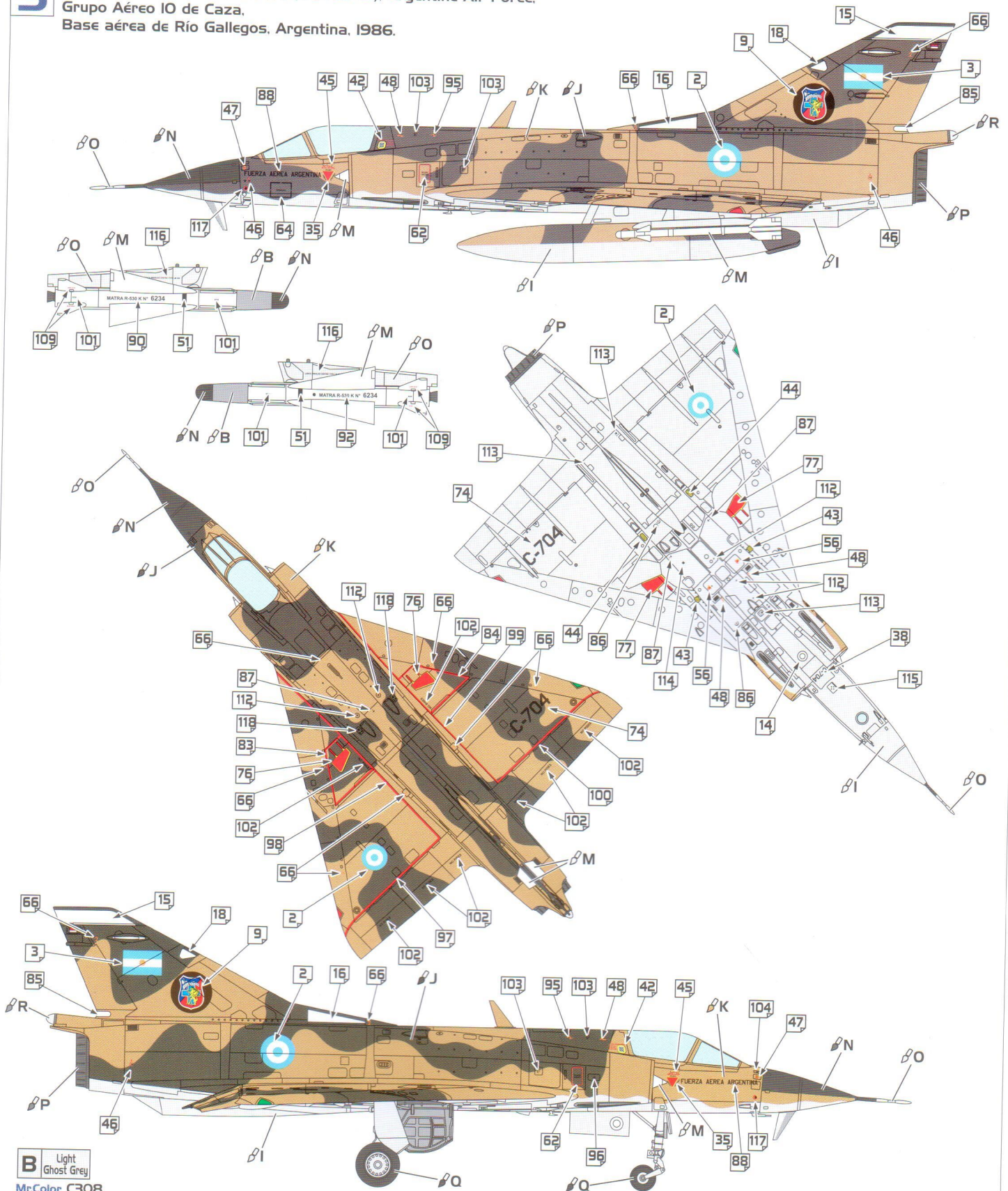


- | | | | | | | | | |
|---|--|---|--|---|---|---|--|---|
| G Dull Dark Green
Mr.Color C302
AK RC230 | I Light Gray
Mr.Color C311
AK RC254 | F Duck Egg Blue
Mr.Color C314
AK RC241 | M White
Mr.Color C62
AK RC004 | N Flat Black
Mr.Color C33
AK RC001 | O Aluminium
Mr.Met.Color MC218
AK Xtr.Met. AK479 | P Burnt Metal
Mr.Color C61
AK Xtr.Met. AK484 | Q Rubber/Tires
Mr.Color C137
AK RC022 | R Steel
Mr.Met.Color MC213
AK Xtr.Met. AK476 |
|---|--|---|--|---|---|---|--|---|



Схема розфарбування / Painting scheme

5 Mirage IIICJ Shahak n° C-704 (msn CJ-14), Argentine Air Force.
 Grupo Aéreo IO de Caza,
 Base aérea de Río Gallegos, Argentina, 1986.



B Light Ghost Grey
 Mr.Color C308
 AK RC252

J Dark Earth
 Mr.Color C369
 AK RC287

I Light Gray
 Mr.Color C311
 AK RC254

K Sandy Yellow
 Mr.Color C39
 AK RCO18

M White
 Mr.Color C62
 AK RCO04

N Flat Black
 Mr.Color C33
 AK RCO01

O Aluminium
 Mr.Met.Color MC218
 AK Xtr.Met. AK479

P Burnt Metal
 Mr.Color C61
 AK Xtr.Met. AK484

Q Rubber/Tires
 Mr.Color C137
 AK RCO22

R Steel
 Mr.Met.Color MC213
 AK Xtr.Met. AK476

