

■デカールのじょうずな貼り方 Correct Method for Applying Decals



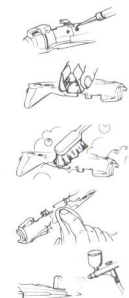
- 貼りたいデカールを台紙ごとハサミで切りとり、1枚ずつ水またはぬるま湯に台紙を下にして20秒くらい浮かべます。
●Cut each design out of decal sheet and dip them in warm water for 20 seconds.
- 水から出したらタオルの上に乗せ、指先でデカールが動くか確かめた後、貼るところにおいて静かに台紙をはずします。
●Check with finger tip if design is loose on base paper. If so, place it on proper position on model and slide off base paper leaving design on model.

- デカールを貼るところはこりや汚れを、ぬらした布できれいにふきとってください。
●Clean model surface with wet cloth.



- 指先で少し水をつけて正確な位置にデカールを動かした後、やわらかく、よく水を吸った布でデカールを押さえて内側の水分や気泡を押し出します。
●Move design to exact position with wet finger tip, and push out excess water and air bubbles under decal with soft cotton cloth.
- デカールが完全に乾いたら少し水をつけて布で、デカールのまわりのノリをふきとります。
●When decals get dry, wipe off with wet cloth excess glue left around decals.

■レジン部品の洗浄及び下地処理について Cleaning and Preparing Resin Parts for Use



- レジン部品は製造上止むを得ず気泡が残ります。小さいものは瞬間接着剤で、大きいものはポリパテでふさぎます。
●Resin parts will sometimes contain unwanted bubbles. Fill any small holes using CA cement. Fill larger holes with a poly putty.
- パテが乾きしてからペーパーで表面を磨きます。
●Smooth surface using fine grit sandpapers when putty or CA is cured.
- 台所用中性洗剤でパーツを洗浄します。細かい凹凸の部分は歯ブラシ等を使って入念に洗浄します。
●Use a dishwashing detergent to wash parts using a tooth brush to get into crevices and indentations, to remove any mold release agent, grease or oil.
- 洗剤を充分に洗い流しよく乾かすまでから市販の脱脂剤を柔らかい布に塗り、部品全体を拭き、乾かないうちに別の新しい布で拭きとってください。
●Rinse well and air dry. Remove any surface oils (finger prints, etc.) with a soft cloth and a few drops of benzine.
- 脱脂後30分以内に市販の樹脂用プライマーを塗布します。
●Parts should be primed within 30 minutes of degreasing with detergent using any good resin primer.



- 洗浄で洗浄する時は水を使い、熱いお湯は使わないでください。部品が変形します。尚最初から変形していた部品を修正する時は必ずその特性を利用してください。
●DO NOT USE HOT WATER WHEN WASHING PARTS. Straighten any warped parts by softening the part in HOT WATER.
- 大きなレジン部品どうしの接合は、セロテープ等で仮組した状態で接着部に瞬間接着剤を流し込む様にします。
●DO NOT USE HOT WATER WHEN WASHING PARTS. Straighten any warped parts by softening the part in HOT WATER.
- レジン部品にメタル部品を接着する時は、ゼリー状の瞬間接着剤を使用してください。
●Resin and metal parts should be glued together using a thick CA type adhesive.
- レジン部品の部品取り付け用の穴は、製造上深くできています。ピンバイスで充分な深さにしておいてください。
●Parts holes in the resin are too shallow and require deepening using the proper sized drill in a pinvise.
- 透明部品に瞬間接着剤を使用すると白く曇ってしまいます。通常の接着剤着け前か、ビニール系の接着剤を使用してください。
●CA type glues can fog clear parts, so plastic cements should be used to adhere these parts.

ATTENTION: CE PRODUIT NE CONVIENT PAS A UN ENFANT DE MOINS DE 36 MOIS, EN RAISON DES PIÈCES DE PETITE DIMENSION CONTENUES. CAUTION: NOT SUITABLE FOR CHILDREN UNDER 3 YEARS. CONTAINS SMALL PARTS. NICHT FÜR KINDER UNTER 36 MONATEN ENTHALTEN KLEINE TEILE.

ATTENZIONE: PRODOTTO NON ADATTO AI BAMBINI DI ETÀ INFERIORE AI 36 MESI. CONTIENE PICCOLE PARTI. ATTENTION: NET GESCHIKT VOOR KINDEREN TOT 4 JAAR. BEHOLDT KLEINE ONDERDELEN. ATENÇÃO: IMPROPRIO PARA CRIANÇAS COM MENOS DE 3 ANOS. CONTÉM PEÇAS PEQUENAS.

ATENCIÓN: NO ES CONVENIENTE PARA NIÑOS MENORES DE 3 AÑOS. CONTIENE PIEZAS PEQUEÑAS. FORSTÖTTI: IKKE EGMET TIL BØRNR SOM ER MINDRE END 3 ÅR. INHOLDER SMA DELE. ΠΡΟΣΟΧΗ: ΚΑΤΑΛΛΗΛΟ ΓΙΑ ΠΑΙΔΙΑ ΑΝΩ ΤΩΝ ΤΡΙΩΝ ΕΤΩΝ. ΠΕΡΙΕΧΕΙ ΜΙΚΡΑ ΤΕΜΑΧΙΑ.

■VOR DEM ZUSAMMENBAU ZU LESEN

- Bitte lesen Sie die Anleitung vor dem Zusammenbau sorgfältig durch.
- Vorenden Sie mit Kunststofftaschen und Kunststoffkleber.
- Die gealterten Plastikteilen sollten zerkleinert und weggeworfen werden, um zu verhindern, daß Kleinkinder beim Spielen daran erstickt.
- Handhaben Sie Klebstoff und Klebeflächen niemals in der Nähe von offenen Flammen.
- Mit Vorsicht gegen Augen und abwärts des zusammenbau für spannung verstoß an ellen.

■LIRE CECI AVANT D'EFFECTUER LE MONTAGE

- Étudier attentivement les instructions avant le montage.
- Utiliser que des adhésifs plastiques et du vernis.
- Déchirer et jeter les sacs en plastiques vides pour éviter tout danger d'étouffement pour les enfants.
- Ne jamais utiliser d'adhésif ou du vernis près d'une flamme.
- Utiliser la crosse avec modération et bien ventiler la pièce pendant la construction.

■LEGGERE QUESTO PRIMA DEL MONTAGGIO

- Studiare attentamente le istruzioni prima del montaggio.
- Usare solo adesivo e vernici per plastica.
- Strappare e gettare le buste di plastica vuote per evitare il pericolo di soffocamento per bambini piccoli.
- Non usare mai l'adesivo o il vernice vicino ad una fiamma.
- Usare la caviglietta aderente e ventilare bene la habitazione durante la costruzione.

■ANTES DEL ENSAMBLAJE, LEA CUIDADAMENTE LO SIGUIENTE

- Antes del ensamblaje, estudie cuidadosamente las instrucciones.
- Emples solamente cemento plástico y pinturas.
- Rompa y tire las bolsas de plástico a fin de evitar que los niños pequeños puedan sofocarse jugando con ellas.
- No emplee nunca cemento ni pintura cerca de faros.
- Usare l'adesivo moderatamente e ventilare bene l'ambiente durante la costruzione.

■"WARNING" FUNCTIONAL SHARP POINTS

- 読まず警告説明書、把握金具の順序で必ず組み立てる。
- "WARNING" SCHARFE ECKEN UND KANTEN "Avertissement" Points essentiels de fonctionnement "ATTENZIONE" PARTI MOLTO ACUMINATE "AVISO" PUNTOS AGUDOS EN FUNCIONAMIENTO

注意

*組み立てる前に必ずお読みください。
*12才以下の方が組み立てる時は、保護者もお読みください。

1. 組み立てモデルです。作る前に組み立て説明書をお読みください。
2. 部品を取り出した後のビニール袋は、小さな子供が頭から被ったり、飲み込んだりすると窒息するおそれがありますので、破り捨ててください。
3. 部品はきれいに切り取り、切り取った後のクズはゴミ箱に捨ててください。
4. 部品はやむやみなく切取っている所があとでも使用目的以外は、絶対に遊ばないでください。特に小さいお子様のいる家庭では注意してください。
5. 小さな部品がありますので、誤って飲み込まないようにしてください。特に小さいお子様のいる家庭では注意してください。
6. 部品の組立の際、ニッパー、ナイフ、ヤスリ等を不用意に取り扱うと、刃先等で怪我の恐れがあります。12才以下の方は、保護者の指導のもとに取り扱ってください。
7. 接着剤、塗料を使用する場合は、下記に注意してください。
*締め切った室内では使用しないでください。中毒の恐れがあります。
*火の近くでの使用は絶対に止めてください。引火の恐れがあります。接着剤、塗料は目や口に入れないでください。
*誤って目や口に入るときは、すぐに大量の水で洗い流して、医師に相談してください。
8. 工具、接着剤、塗料、電池等を使用する場合は、その説明書の注意事項をよく読んで正しく使用してください。

CAUTION

*MAKE SURE TO READ INSTRUCTIONS LISTED BELOW BEFORE ASSEMBLING.
*ADULT SUPERVISOR SHOULD ALSO READ INSTRUCTIONS WHEN ASSEMBLED BY CHILDREN AGED 12 OR YOUNGER.

1. THIS BEING AN ASSEMBLY KIT. READ THE INSTRUCTIONS BEFORE ASSEMBLING.
2. TEAR UP AND THROW AWAY THE PLASTIC BAGS CONTAINING KIT PARTS AS CHILDREN MAY SUFFOCATE BY SWALLOWING OR WEARING OVER HEAD.
3. CUT THE PARTS OFF PROPERLY AND THROW THE WASTE PARTS INTO DUSTBOX AT ONCE.
4. DO NOT PLAY WITH THE PARTS FOR ANY OTHER PURPOSE AS SOME PARTS MAY BE TOO SHARP. MORE CAUTION AND CARE NEEDED FOR FAMILIES WITH INFANTS.
5. DO NOT SWALLOW ANY PARTS AND CUT-OFF CHIPS. KEEP AWAY FROM REACH OF CHILDREN.
6. WRONG OR CARELESS USAGE OF NIPPER, CUTTER, FILE ETC. MAY HURT THE ASSEMBLER.
7. BE CAUTIONS AS FOLLOWS WHEN USING ADHESIVES AND/OR PAINTS:
*DO NOT USE IN CLOSED ROOM TO AVOID POISONING/TOXIC.
*DO NOT USE NEAR FIRE TO AVOID FLAMMABILITY.
*DO NOT PUT ANY ADHESIVE AND/OR PAINTS INTO MOUTH AND EYE IF MISTAKENLY PUT INTO, WASH OUT PROMPTLY WITH FULL WATER AND CONSULT A DOCTOR.
8. USE TOOLINGS, ADHESIVES, PAINTS, BATTERIES ETC. PROPERLY AFTER CAREFUL READING OF INSTRUCTIONS GIVEN IN EACH HANDLING MANUAL.



OH-6D "LAST SKY HORNETS"

07387 1:48 OH-6D “ラスト スカイホーネット”

OH-6は、アメリカ陸軍のガスタービンエンジン装備LOH（軽観測用ヘリコプター）の開発計画によりベル、ヒューズ、ヒラーの3社から採用されたヒューズ社の機体です。空気抵抗の少ない卵形の形状と新型のアリソンT-63ターボシャフトエンジンを装備した特徴のある機体でした。陸上自衛隊はベル47に変わる初等訓練機として、このOH-6を採用しました。自衛隊呼称OH-6Jと呼ばれたこの機体は川崎重工でライセンス生産され、まず陸上自衛隊に訓練、観測、連絡用機として配備が開始されました。その後海上自衛隊に3機のOH-6Jが配備され第211教育航空隊で運用されました。自衛隊のOH-6Jはその後発展型のOH-6Dに切替えられていきました。このOH-6Dは外形がアメリカ陸軍のマイクドナル・ダグラス・ヘリコプター500MDデュフェンダーに準じた機体で、尾部の安定板を斜めから水平に変更、その翼端には垂直の小型安定板が取り付けられています。またメイン・ローター

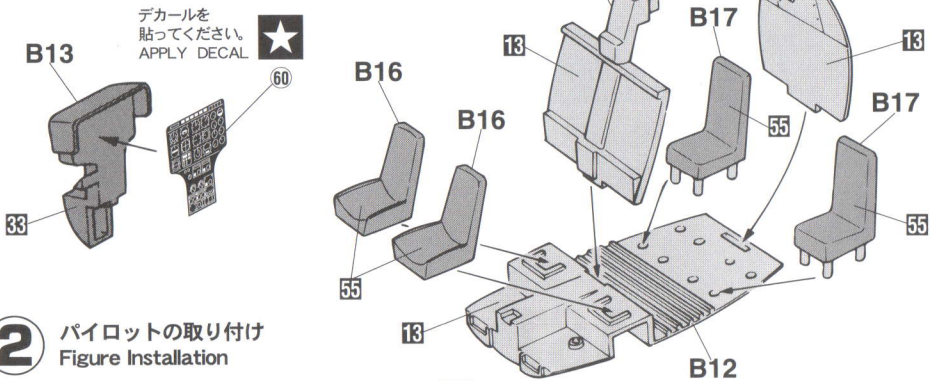
ブレードが4枚から5枚に変更、これにより高速飛行の際の安定性が向上しています。エンジンはパワーアップ型のアリソン250-C20に変更されています。現在陸上自衛隊ではこのOH-6Dを対戦車ヘリコプター隊に配備し、AH-1Sコブラ対戦車ヘリコプターとペアを組ませた運用をしています。陸上自衛隊に配備されたOH-6Dは、1997年までに193機導入されました。126号機以降は暗視ゴーグル対応のコクピットとなり、173号機以降はFLIRが装備されました。スカイホーネットは、陸上自衛隊北宇都宮駐屯地で行われる航空祭においてのみ、エアロパティックを披露する臨時的編成チームです。《データ》乗員：4名、メイン・ローター直径：8.05m、ローター円盤面積：50.89m²、胴体全長：6.87m、全高：2.71m、総重量：1,157kg、エンジン：アリソン250-C20、出力：420shp×1、巡航速度：217km/h、固定武装無し

The OH-6 is an American designed, gas turbine powered, Light Observation Helicopter (LOH). It was selected from Hughes, one of the three major helicopter firms in the U.S.; Hiller, Bell and Hughes, who were in competition for a U.S. Army LOH contract. The unique egg shape was adopted for the fuselage, and it used the new type Allison T-63, shaft driven turbo engine, allowing this unique aerodynamic body styling. The Japanese Ground Self Defense Forces (JGSDF) selected it as a trainer, taking the place of their aging Bell 47. The OH-6J, was license produced by Kawasaki in Japan. Assigned to JGSDF units as a communications, observation and training helicopter, the OH-6J was modified to the

OH-6D by moving the "V" angled stabilizer horizontally and adding two fins. The main rotor was changed from 4 to 5 blades, and the engine is the more powerful Allison 250-C20. The OH-6D is used in concert with the AH-1 Cobra helicopters in an anti-tank role. Only in the aviation festival held in the JGSDF Camp Kitautsunomiya, Sky Hornets, is organizing a team of extraordinary to showcase Aerobatics. (DATA) Crew: Four; Main rotor diameter: 8.05m; Area: 50.89m²; Length: 6.87m; Height: 2.71m; Weight: 1,157kg; Engine: Allison 250-C20; Power: 420SHP; Speed: 217km/h; Weapons: none

- ★ デカールをはってください。
APPLY DECAL
HIEAR ABZIEHBILD
APPLIQUER DECALCOMANIE
APPLICARE DECALCOMANIE
PONER CALCOMANIA
貼上水印紙
- 穴をあけてください。
OPEN HOLE
ÖFFNEN
FAIRE UN TROU
FORO APERTO
HACER AQUJERO
鑽孔
- ! 注意してください。
BE CAREFUL
HIER VORSICHT
FAIRE ATTENTION
USARE ATTENZIONE
TENER CUIDADO
小心留意
- ◆ 瞬間接着剤 金属用。
INSTANT GLUE FOR METAL
METALLKLEBER
COLLE A METAL INSTANTANÉE
COLLA ISTANTANEA PER METALLI
UTILIZAR PEGAMENTO INSTANTANEO
瞬間組合膠，金屬用

1 コックピットの組み立て Cockpit Assembly



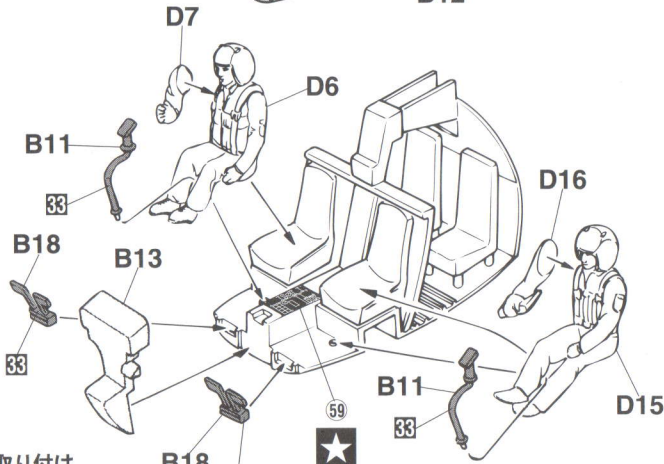
2 パイロットの取り付け Figure Installation

■パイロットの塗装

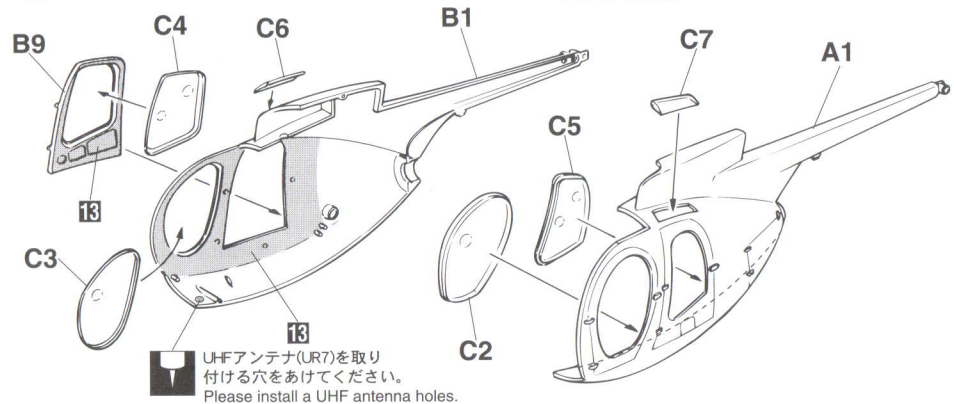
- ヘルメット 13 ニュートラルグレー
- 顔 51 薄茶色
- フライトスーツ 54 カーキグリーン
- シートベルト 55 カーキ
- ブーツ 33 つや消しブラック
- 手袋 55 カーキ

■FIGURE PAINTING

- Helmet 13 NEUTRAL GRAY
- Face 51 FLESH
- Flight suits 54 KHAKI GREEN
- Seat belt 55 KHAKI
- Boots 33 FLAT BLACK
- Gloves 55 KHAKI

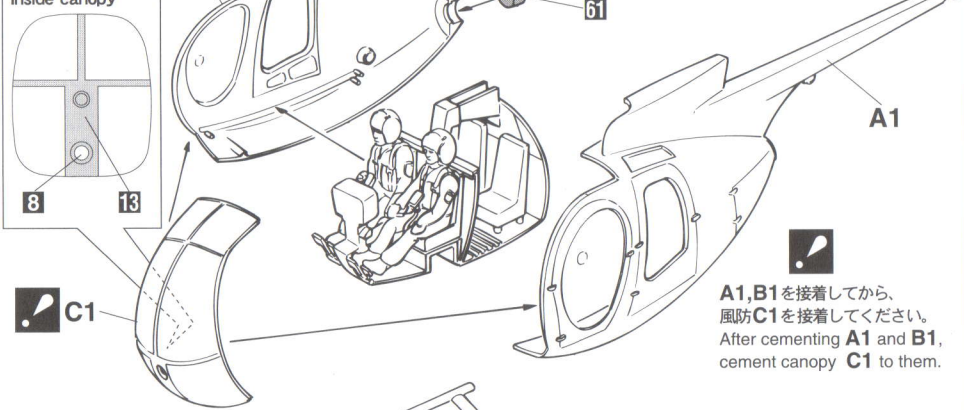


3 ウィンドウ・ガラスの取り付け Clear-Parts Installation

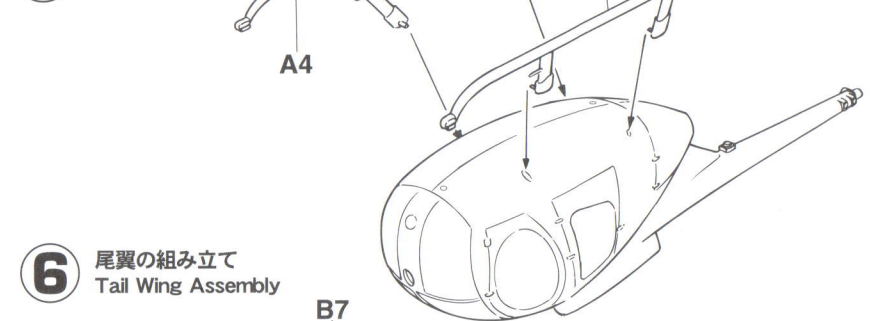


4 胴体の組み立て Fuselage Assembly

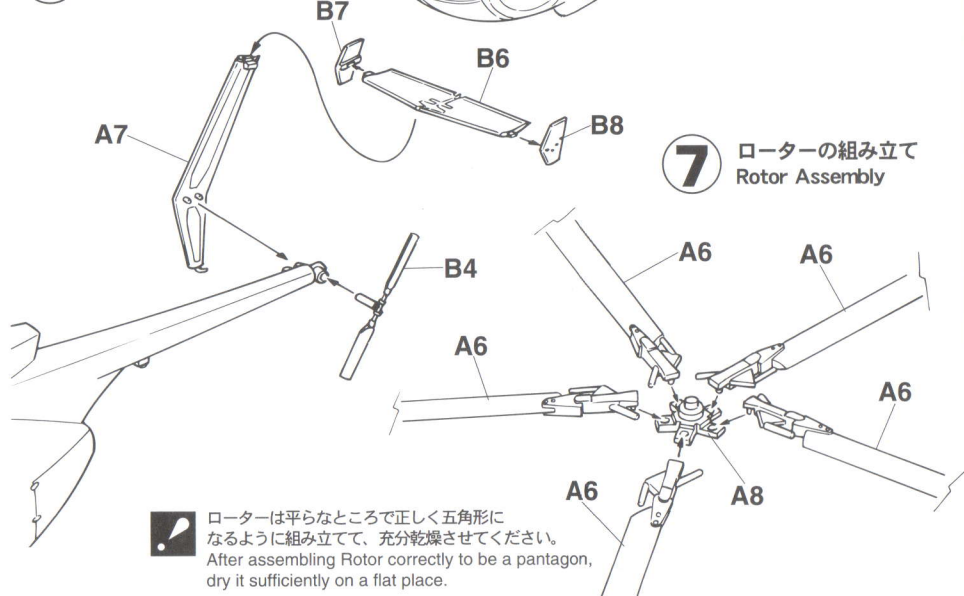
■キャノピー内側 Inside canopy



5 スキッドの組み立て Skid Assembly



6 尾翼の組み立て Tail Wing Assembly



7 ローターの組み立て Rotor Assembly

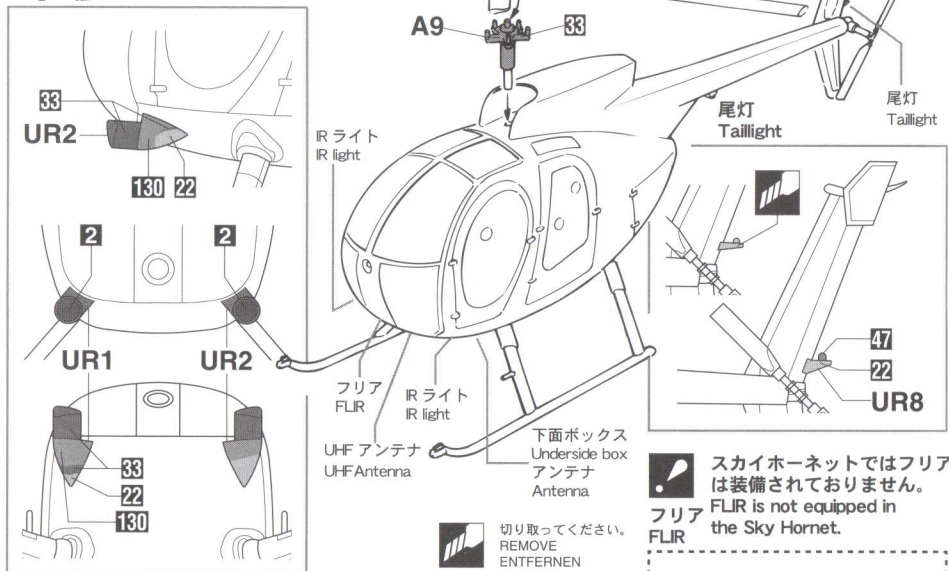
! ローターは平らなところで正しく五角形になるように組み立てて、充分乾燥させてください。
After assembling Rotor correctly to be a pentagon, dry it sufficiently on a flat place.

8 Rotor & Each part Installation

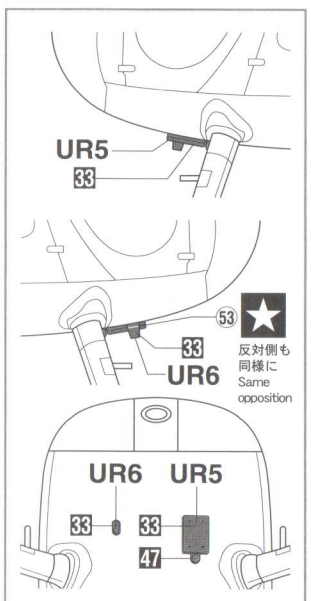
UR:レジン部品は瞬間接着剤で取り付けてください。
Resin parts are installed in an instant adhesive.

□ 1/48 原寸取り付け位置
Full-size mounting position

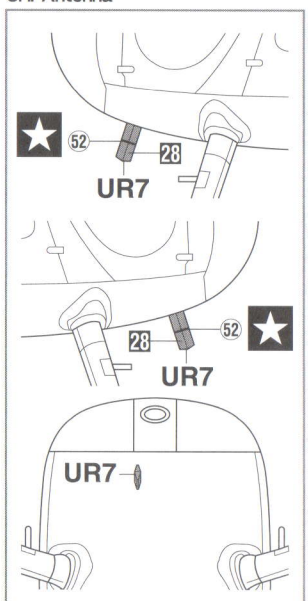
● 機体番号 49,64 は IR ライトを
装備していません。
49,64 is not equipped with a IR light.
IR ライト
IR light



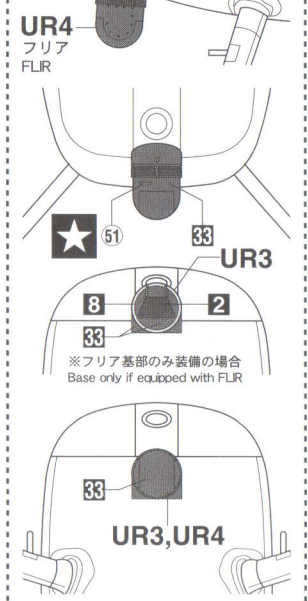
下面ボックス
Underside box
アンテナ
Antenna



UHF アンテナ
UHF Antenna

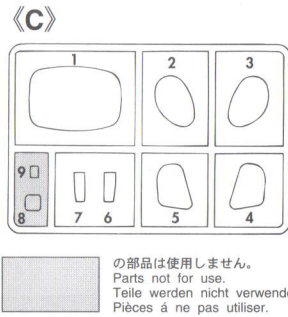
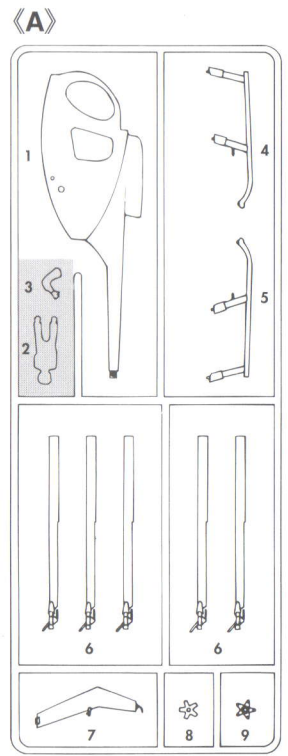


フリア基部
FLIR base
UR3

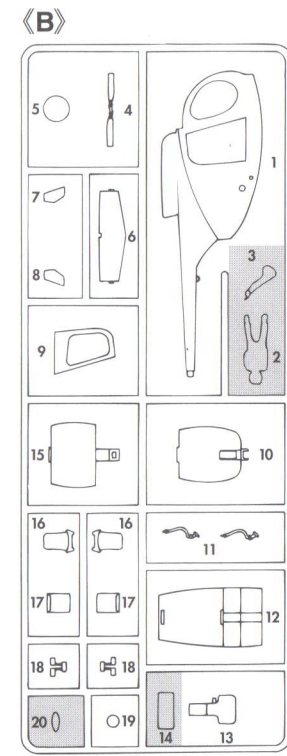


● スカイホーネットではフリアは
装備されておりません。
FLIR is not equipped in
the Sky Hornet.
フリア
FLIR

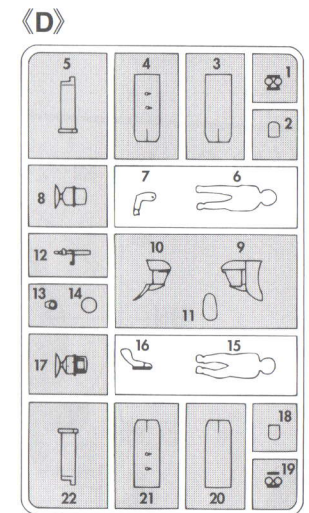
切り取ってください。
REMOVE
ENTFERNEN
RETIERER
SEPARARE
CORTAR
切去



1	H1	ホワイト (白)	WHITE
2	H2	ブラック (黒)	BLACK
3	H3	レッド (赤)	RED
8	H8	シルバー (銀)	SILVER
18	H53	ニュートラルグレー	NEUTRAL GRAY
22	H72	ダークアース	DARK EARTH
28	H18	黒鉄色	STEEL
33	H12	つや消しブラック	FLAT BLACK
47	H90	クリアレッド	CLEAR RED
50	H93	クリアブルー	CLEAR BLUE
51	H44	薄茶色	FLESH
54	H80	カーキグリーン	KHAKI GREEN
55	H81	カーキ	KHAKI
61	H76	焼鉄色	BURNT IRON
180		濃緑色 (川崎系)	DARK GREEN (KAWASAKI)



For Japanese use only.
 ■ 部品請求をなさる方は、あなたの氏名、住所、郵便番号、電話番号を1字づつはつきり書いて、右のカードと共に申し込みたい。
 ※ハセガワは、ご本人の同意がある場合を除き、個人情報第3者に開示することはありません。
 ● 「部品請求カード」1枚につき1キット分のパーツの請求を受けることができます。
 ● 右記の価格は予告なく変更する場合がありますのでご了承ください。
 Parti non per uso.
 Partes para no usar.
 不需要使用的部件



「UR」 レジン部品
Resin parts
 1 2 3 4 5 6 7 8
 UR レジン部品は瞬間接着剤で取り付けてください。
Resin parts are installed in an instant adhesive.

部品請求カード
07387 1:48 OH-6D "ラスト スカイホーネット"
 部品を紛失したり、破損された方は、このカードの必要部品を○でかこみ代金を現金書留または郵便小為替で当社サービス係までお申込ください。
 A 部品 700円 UR 部品 1 ~ 8 1,800円
 B 部品 700円 デカール 1,000円
 C 部品 500円
 D 部品 600円
 1409 ART No. 07387

このキットには接着剤は入っていないので別にお求めください。

塗料指定の 1 は GSI クレオス・Mr. カラー、H1 は水性ホビーカラーの番号です。
 H1 in painting indication is the number of GSI Creos Aqueous Hobby Color, while 1 is that of Mr. Color. Glue is not included in this kit.
 H1 bei Bemalungshinweisen ist die Nummer der Aqueous - Hobby - Color von GSI Creos, während 1 den Ton der Farbserie Mr. Color anzeigt. Im Bausatz ist kein Klebstoff enthalten.
 Sur le guide de peinture, H1 correspond au numéro de couleur GSI Creos AQUEOUS HOBBY COLOR. alors que 1 correspond à Mr. COLOR. La colle n'est pas fournie dans ce kit.
 H1 nella indicazione della pittura è il numero della GSI Creos del colore ad acqua per Hobby, mentre 1 è quello di Mr. Color. La colla non è inclusa nella scatola di montaggio.
 H1 en indicaciones de pintado. Este es el numero de GSI Creos Aqueous Hobby Color, mientras 1 es el de Mr. Color. El pegamento no esta incluido en el kit.
 H1 這個著色指示是代表 GSI Creos 出品水性模型漆的編號，而 1 則代表 GSI Creos 出品的樹脂系模型漆的編號，這份套件並沒有包活膠水。

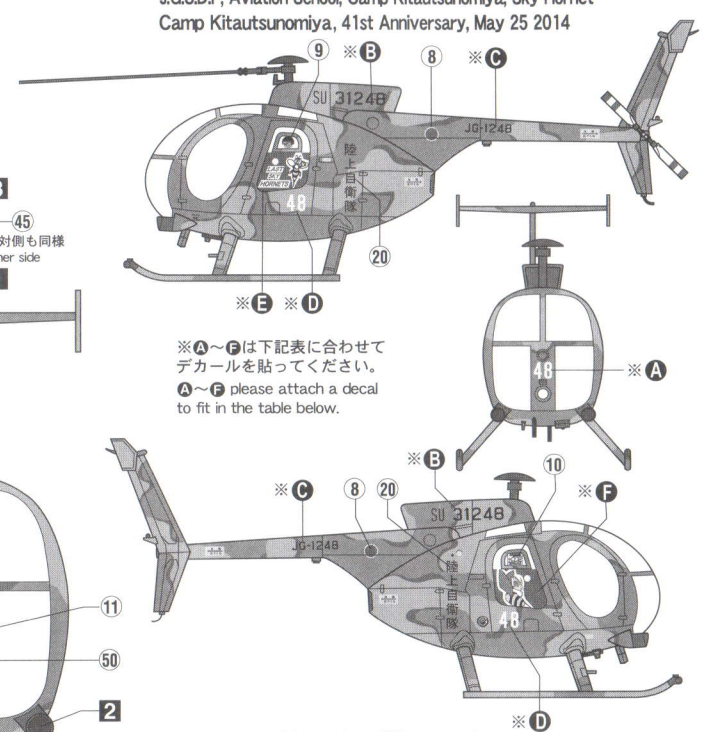
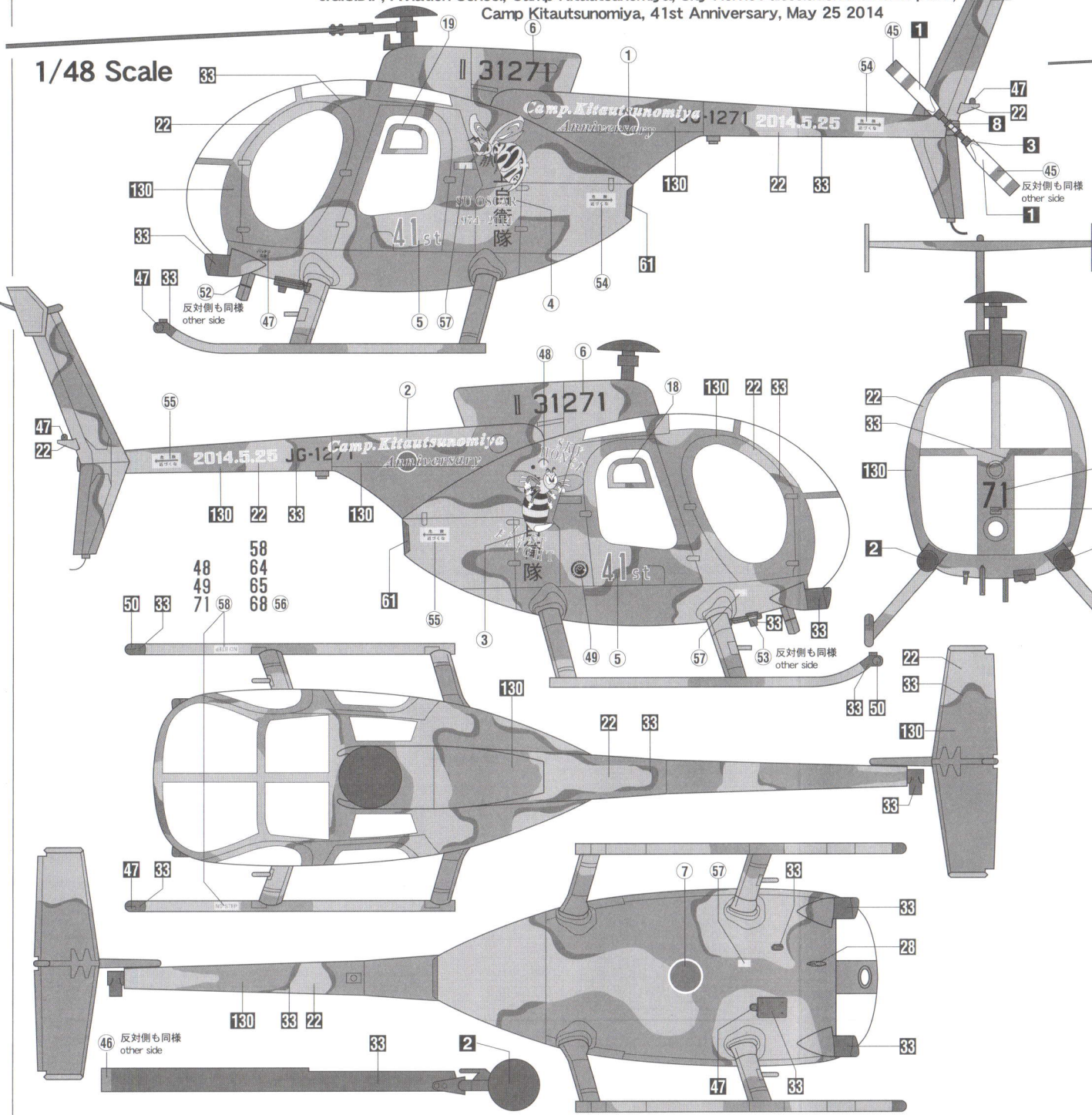
Marking and Painting

マーキング及び塗装図

1 陸上自衛隊 航空学校 宇都宮校所属 スカイホーネット解散記念塗装機 北宇都宮駐屯地
2014年5月25日北宇都宮駐屯地開設41周年記念行事
J.G.S.D.F, Aviation School, Camp Kitautsunomiya, Sky Hornet dissolution Memorial paint,
Camp Kitautsunomiya, 41st Anniversary, May 25 2014

2 陸上自衛隊 航空学校 宇都宮校所属 スカイホーネット所属機 北宇都宮駐屯地
2014年5月25日北宇都宮駐屯地開設41周年記念行事
J.G.S.D.F, Aviation School, Camp Kitautsunomiya, Sky Hornet
Camp Kitautsunomiya, 41st Anniversary, May 25 2014

1/48 Scale



※A~Fは下記表に合わせてデカールを貼ってください。
※A~F please attach a decal to fit in the table below.

■細部のマーク及び塗装は塗装図1と同じです。
■Details are painted and decorated as shown in painting scheme 1.

2

A	B	C	D	E	F
12 48	21 SU 31248	27 JG-1248	12 48	33	34
13 49	22 II 31249	28 JG-1249	13 49	35	36
14 58	23 SU 31258	29 JG-1258	14 58	37	38
15 64	24 SU 31264	30 JG-1264	15 64	39	40
16 65	25 SU 31265	31 JG-1265	16 65	41	42
17 68	26 SU 31268	32 JG-1268	17 68	43	44