

ARMEMENT F/US/OTAN

Study drawings and practice assembly before cementing parts together. Carefully scrape plating and paint from cementing surfaces. All parts are numbered. Paint small parts before assembly.

Étudiez attentivement les dessins et simulez l'assemblage avant de coller les pièces. Gratter soigneusement tout revêtement ou peinture sur les surfaces à coller avant collage. Toutes les pièces sont numérotées. Peignez les petites pièces avant assemblage.

Vor Verwendung des Klebers Zeichnungen studieren und zusammenbau üben. Farbe und Plättierung vorsichtig von den Klebeflächen abkratzen. Alle Teile sind Numeriert. Vor Zusammenbau kleine Teile Anmalen.

Studiare i disegni e praticare il montaggio prima di unire insieme i pezzi con l'adesivo. Raschiare attentamente le tracce di smalto e cromatura dalle superfici da unire con adesivo. Tutti i pezzi sono numerati. Colorare i pezzi di piccole dimensioni prima di montarli.

Estudi los dibujos y practique el montaje antes de pegar las piezas. Raspe cuidadosamente el plateado y la pintura en las superficies de contacto antes de pegar las piezas. Todas las piezas estan numeradas. Es conveniente pintar las piezas pequenas antes de su montaje.

To apply decals, cut sheet as required, dip in warm water for a few seconds, slide off backing into position shown. Use in conjunction with box artwork.

Pour coller les décalques, découpez le motif plongez-le quelques secondes dans l'eau chaude puis posez-le à l'endroit indiqué en décollant le support papier. Utilisez en même temps l'illustration de la boîte.

Um die Abziehbilder aufzukleben, diese Ausschneiden, kurz in warmes wasser tauchen, dann abziehen und wie abgebildet aufkleben. In Verbindung mit Schachtel-artwork verwenden.

Para aplicar las calcomanías, separar los temas deseados, sumergir en agua tibia durante unos segundos y deslizar la calca en la posición debida. Ver ilustraciones de la tapa.

Per applicare le decalcomanie, tagliare il foglio secondo il necessario, immergere la decorazione in acqua calda per alcuni secondi, quindi sfilarla dalla carta di supporto e palpeggiarla nella posizione indicata usare in conjunczione con l'illustrazione sulla scatola.

Not appropriate for children under 36 months of age, due to the presence of small detachable parts.

Ne convient pas à un enfant de moins de 36 mois. Présence de petits éléments détachables.

Ungeeignet für Kinder unter 36 Monaten. Kleine Teilchen vorhanden, die sich lösen können.

No conviene a un niño menor de 36 meses. Existen pequeñas piezas que pueden soltarse.

Non adatto ad un bambino di età inferiore ai 36 mesi. Presenza di piccoli elementi staccabili.

Bostudeer de tekeningen en probeer het samenvoegen. Voordat je de onderdelen aan elkaar vastplakt. Schuur voorzichtig het vergulsel en de verf van de vast te plakken vlakken. Alle onderdelen zijn genummerd. Verf de kleine onderdelen al vorens samen te voegen.

Studera bilderna noggrant och sätt ihop delarna innan du limmar ihop dem. Skrapa noggrant bort förkromning och färg från limmade delar. Alla delarna är numrerade. Mala smadelarna före ihop-sättning.

Tutustu piirroksiinn ja harjoittele kokoamista ennen kuin liimaat osat yhteen. Raaputa maali varovasti pois liimattavilta pinoilta. Kalkki osat on numeroitu. Maalaa pienet osat ennen kokoamista.

Estude atentamente os desenhos, corte as peças das grelhas com a ajuda de uma lamina e lixe as arestas de modo a suprimir qualquer irregularidade. Experimente se as peças encaixam facilmente umas nas outras antes de colar. Todas as peças estão numeradas. Pinte as pequenas peças antes de colar.

Tegningerne bør studeres, og man bør øve sig i monteringen, for delene limes sammen. Pladeslykker og maling skal omhyggeligt fjernes fra klæbeoverfladerne. Alle dele er nummørerede. Sma dele skal males for monteringen.

Overføring av dekaler klipp arket slik du ønsker, dypp det i varmt vann noen sekunder, og la det gli fra. Bakgrunnsarket direkte på plass som vist brukes sammen med kartongens litografi.

Fastsättning av dekaler, klipp arket. Doppa i varmt vatten några sekunder, lat baksidan glida på plats som bilden visar. Används i samband med kartongens handlitografi.

Om de plaat jes op te plakken moet het blad geknipt worden zoals aangegeven, een paar seconden in warm water gedompeld worden en de achterkant eraf gehaald worden zoals afgebeeld staat gebruik samen met afbeelding op doos.

Para aplicar as decalcomanias, cortar as folhas a medida do simbolo pretendido e mergulhalo em agua morna por alguns segundos depois. Com a ajuda de uma pinca. Desliza-lo aplica-lo no respectivo lugar.

Overføringsbilledeme anvendes ved at tilklippe arket efter behov. Og dyppe det i varmt vand i nogle få sekunder. Underlaget glides af og anbringes i den viste position. Paføres ifølge brugsanvisningerne på æsken.

Niet geschikt voor kinderen onder de drie jaar. Er komen kleine onderdeeltjes aan te pas die losgemaakt kunnen worden.

Rekommenderas ej för barn under 3 år. Innehåller löstagbara smådelar.

Ei alle kolmivuotiaille lapsille. Pajon irroitettavia pikku osia.

Ikke til børn under 3 år. Forekomst af små løse elementer.

Não convém a uma criança de menos de 36 meses. Presença de pequenos elementos destacáveis.

HUMBROL
POLYSTYRENE
CEMENT
CEMENT
COLLEZ
KLEBEN
UNIR CON ADESIVO
CON PEGAMENTO
VASTPLAKKEN
LIIMA
LIMAA
COLAR
KLAEBEMIDDEL



DECALS
DECALCOMANIES
ABZIEHBILD
DECALCOMANIE
CALCOMANIAS
ALDRUKPLAATJES
DEKALKOMANIER
SIIRTOKUVAT
BILDEOVERTERING
DECALCOMANIA



REPEAT THIS OPERATION
RÉPÉTER L'OPÉRATION
VORGANG WIEDERHOLEN
RIPETERE L'OPERAZIONE
REPETIR LA OPERACION
REPETIR LA OPERAZIONE
UTFORINGREPPETT PÅ NYTT
TOISTA TOIMENTAPA
MANÖVERN GENTAGES

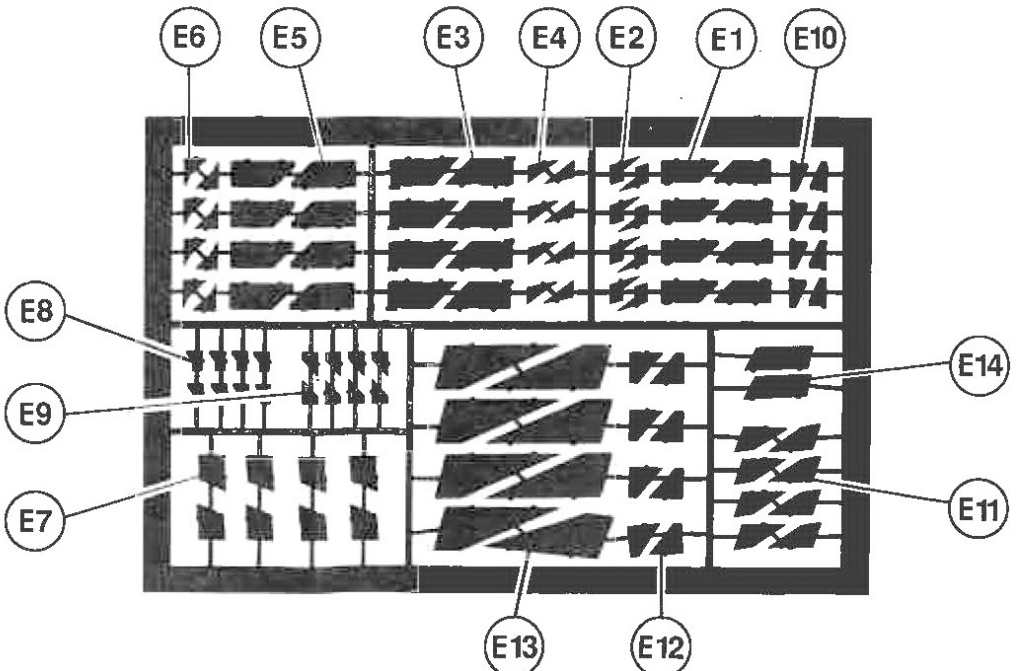


HUMBROL PAINT NUMBER
No. PEINTURE HUMBROL
HUMBROL-FARBEN
No. PINTURA HUMBROL
No. VERNICE HUMBROL
HUMBROL VERFNUMMER
HUMBROL FARG NR.
HUMBROL-MALINGSNUMMER
No. DE PINTURA HUMBROL
HUMBROL-MALIN NUMERO

5.11.22.56.62.85
123.126.127.128.
150.155.159.166.

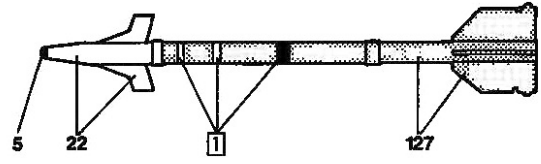
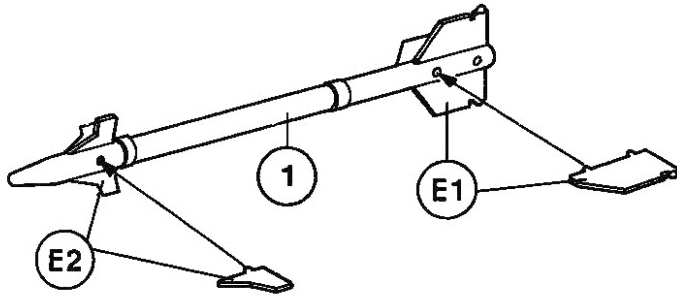


PHOTO-ETCHED PARTS
PIÈCES PHOTOGRAVÉES
RASTERGEÄTZTE TEILE
PEZZI RICAVATI CON FOTONCISIONE
PIEZAS FOTOGRABADAS
MET AUTOTYPTE GEMAAKTE DELEN
PEÇAS FOTOGRABADAS
FOTOGRAVERADE DELAR
FOTOGRAVEREDE DELE
VALOETSATUT OSAT



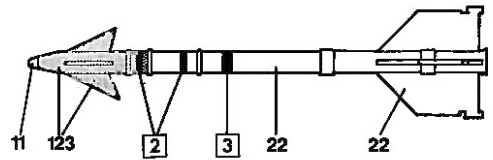
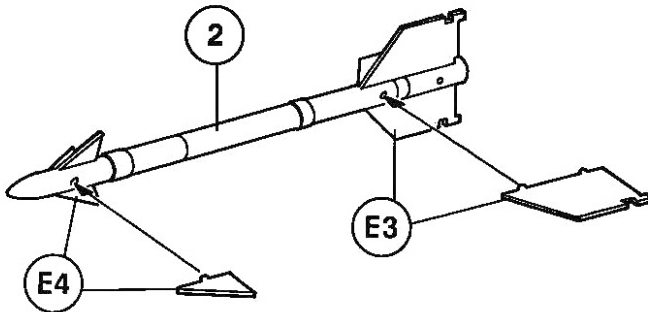
A **x2**

SIDEWINDER AIM-9P



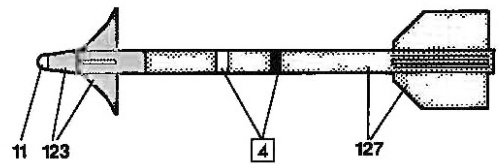
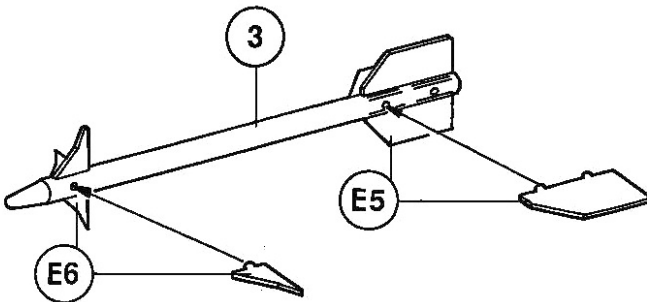
B **x2**

SIDEWIDER AIM-9G



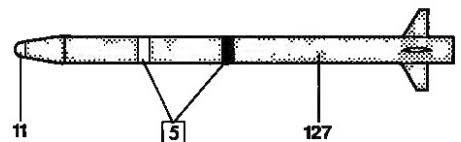
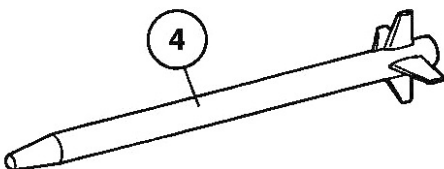
C **x2**

SIDEWINDER AIM-9L



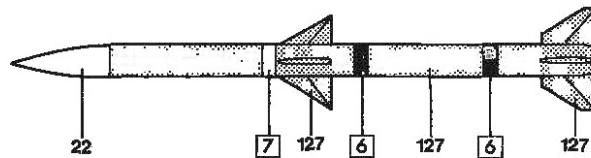
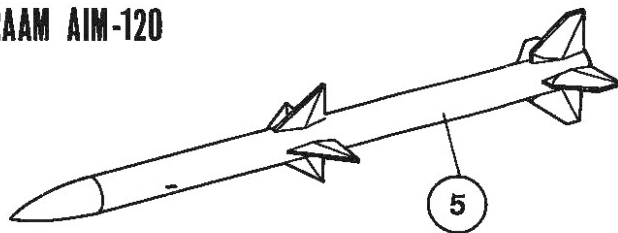
D **x4**

ASRAAM AIM-132



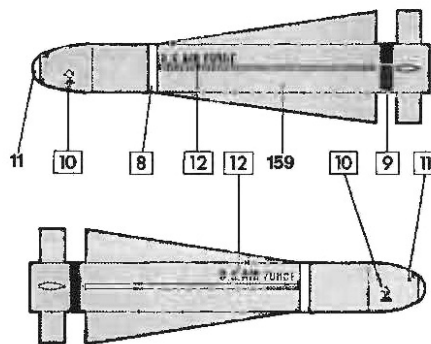
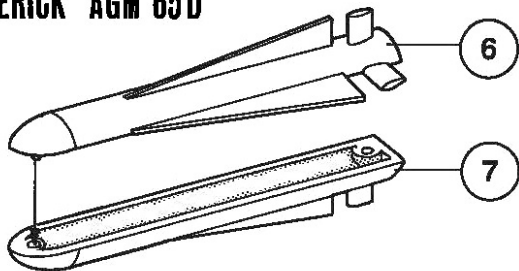
E **x4**

AMRAAM AIM-120



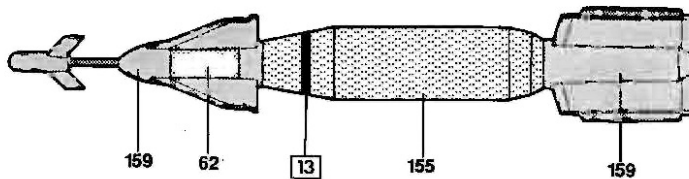
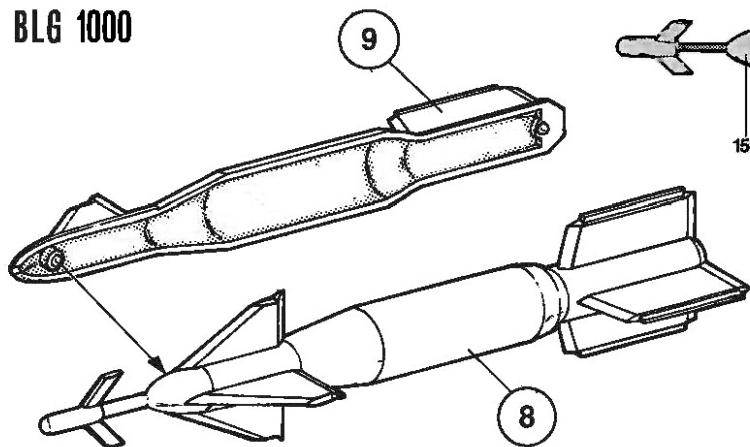
F **x2**

MAVERICK AGM 65D



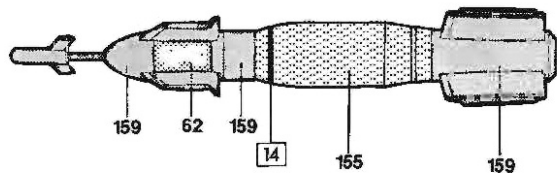
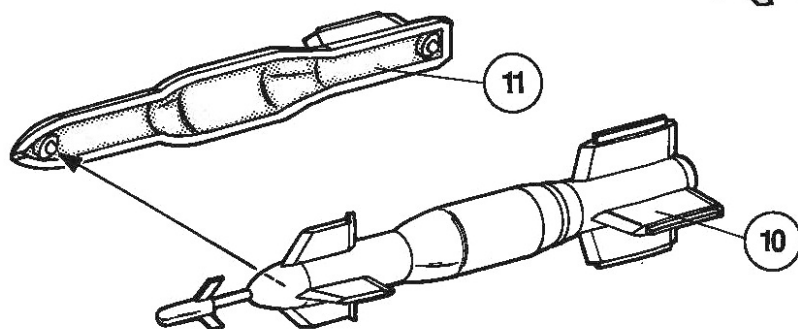
G **x2**

BLG 1000



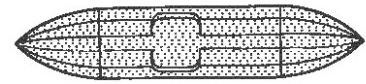
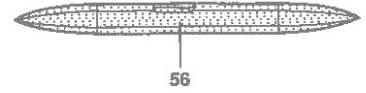
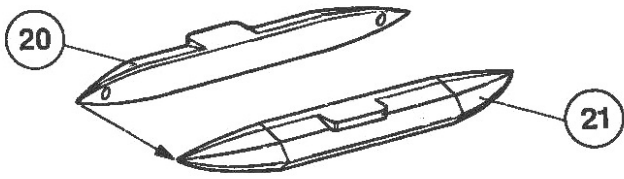
H **x2**

BLG 400



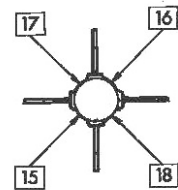
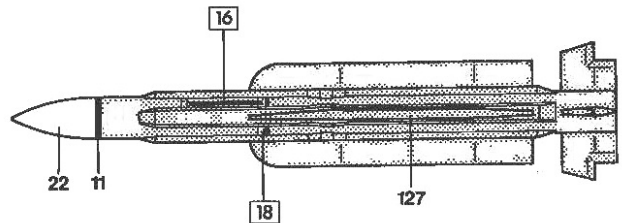
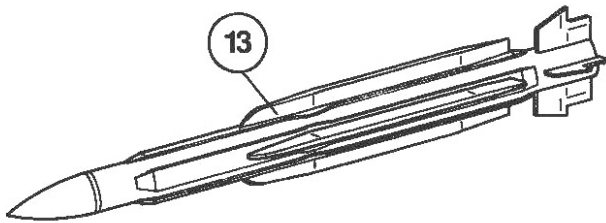
I x2

ALKAN F1



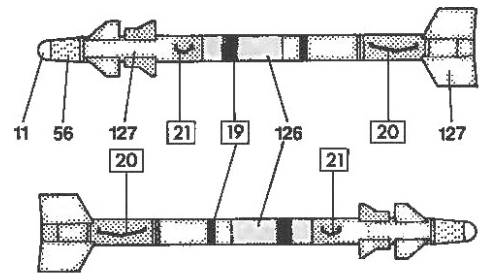
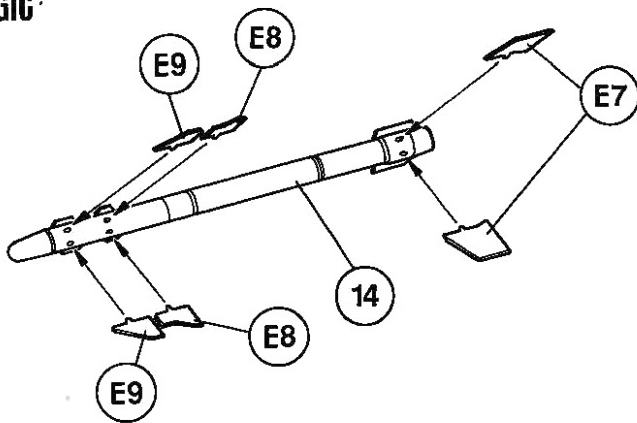
J x2

SUPER 530 D



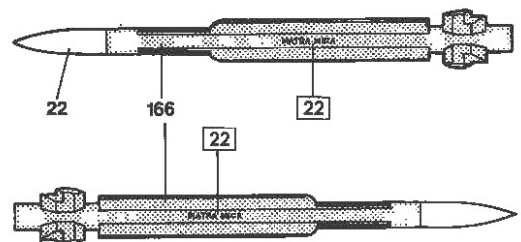
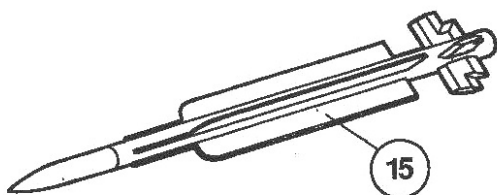
K x2

MAGIC



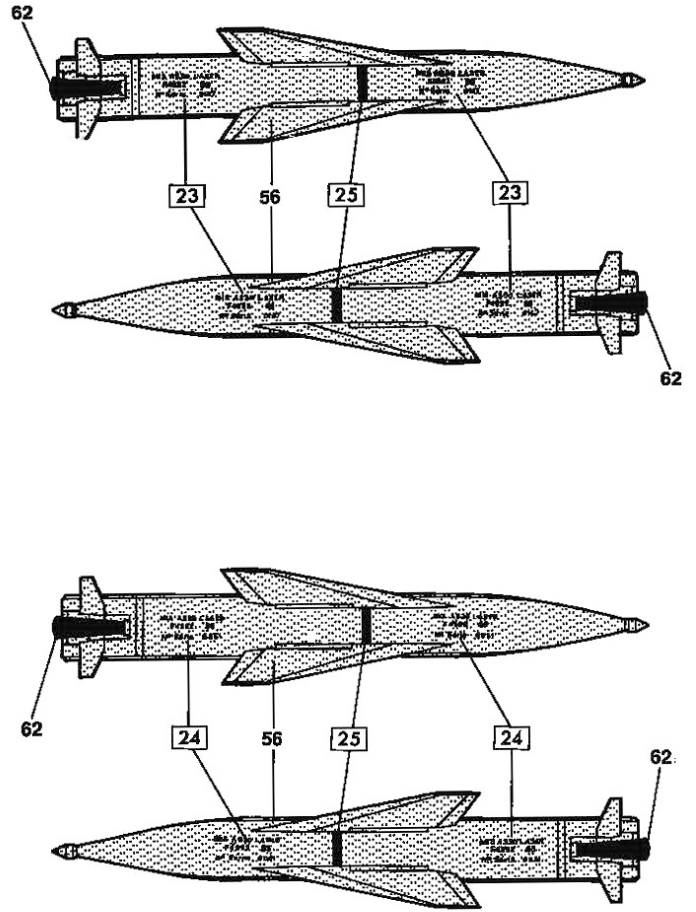
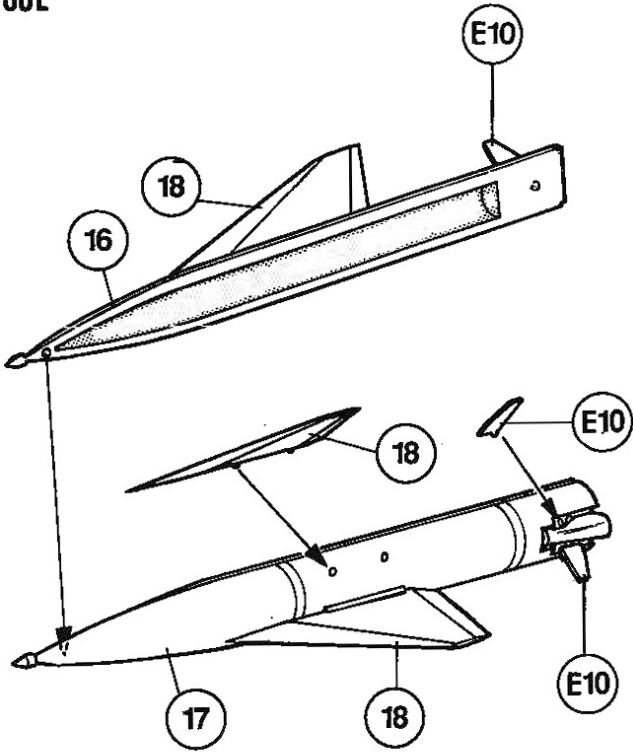
L x4

MICA



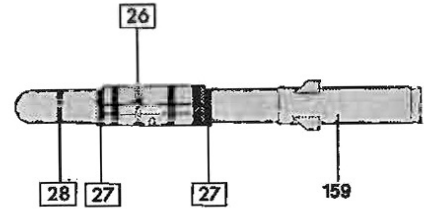
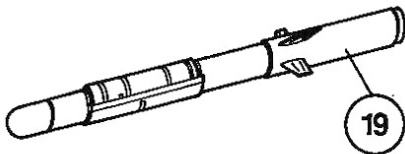
M x2

AS 30L



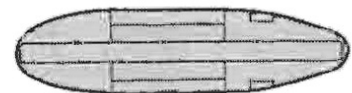
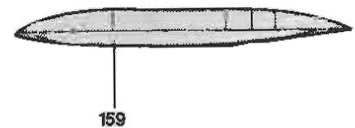
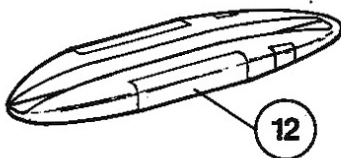
N x4

DURANDAL



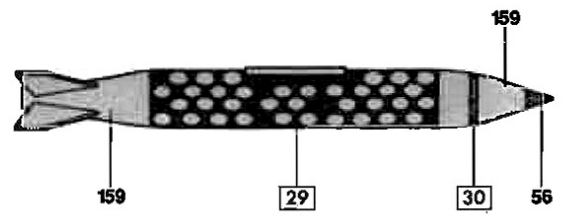
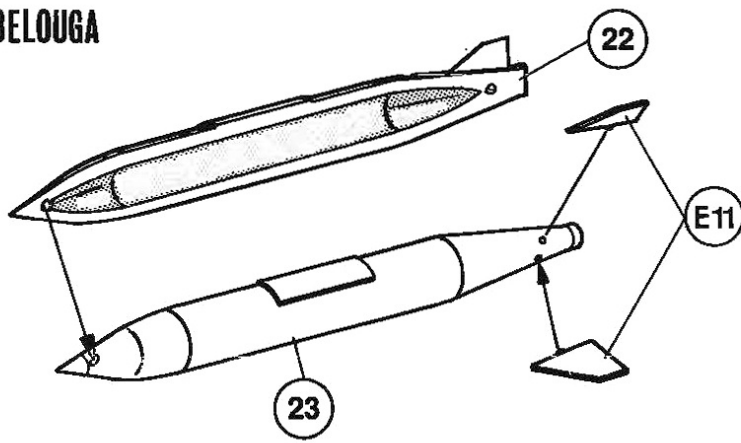
O x2

RAFAUT AUF2



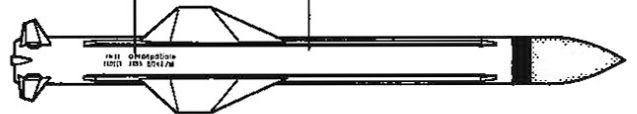
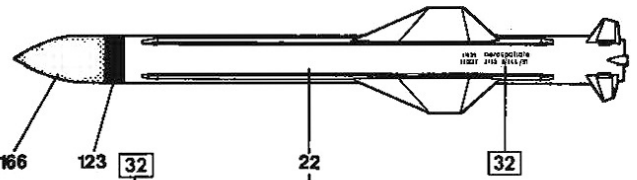
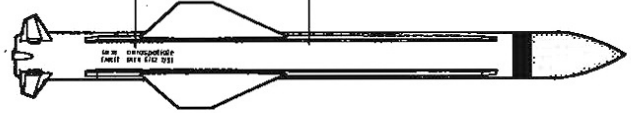
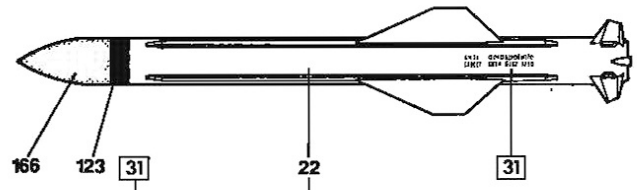
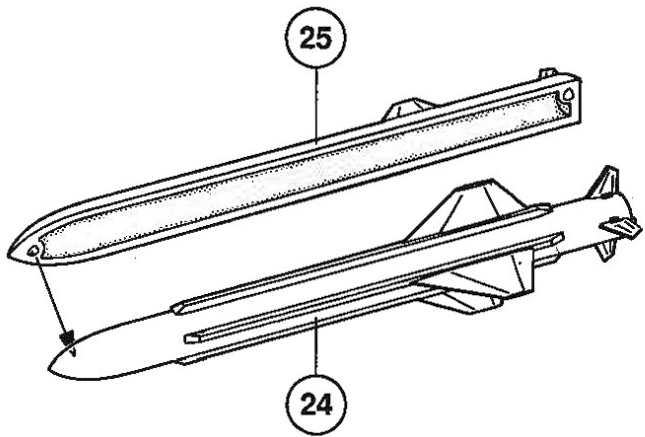
P **x2**

BELOUGA



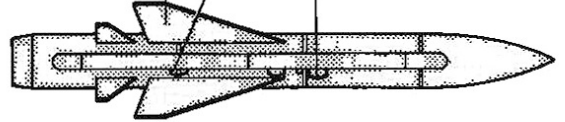
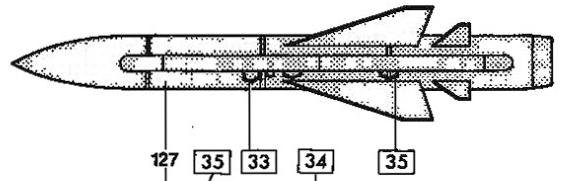
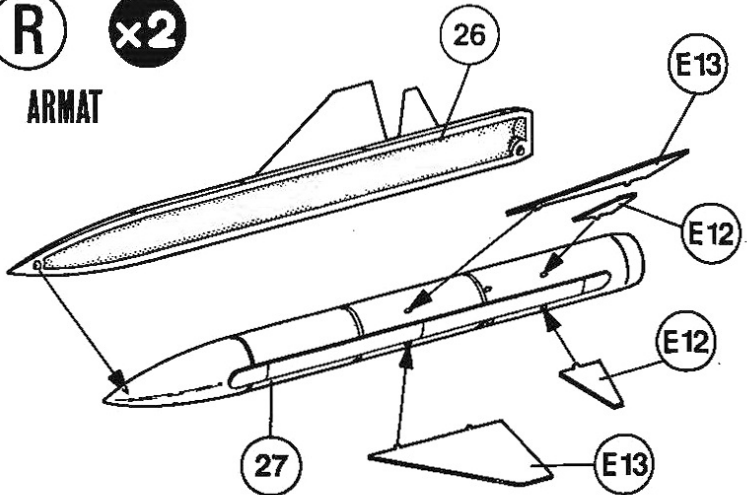
Q **x2**

EXOGET AM 39



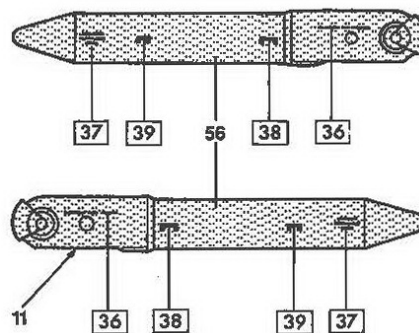
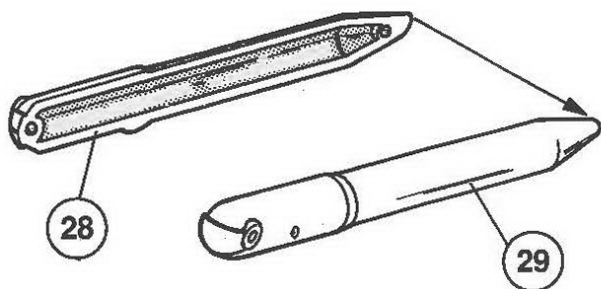
R **x2**

ARMAT



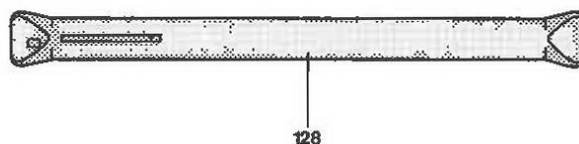
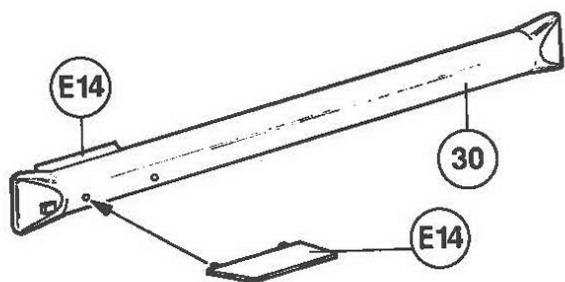
S

Pod ATLAS



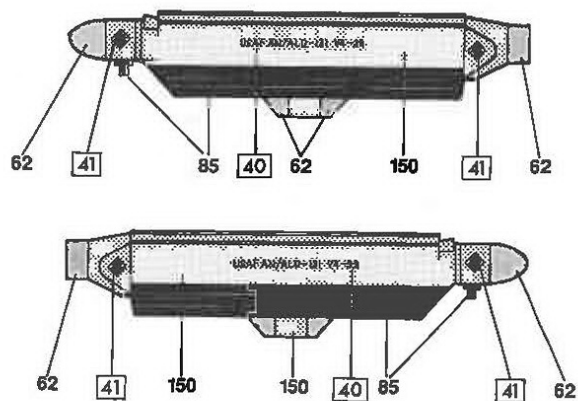
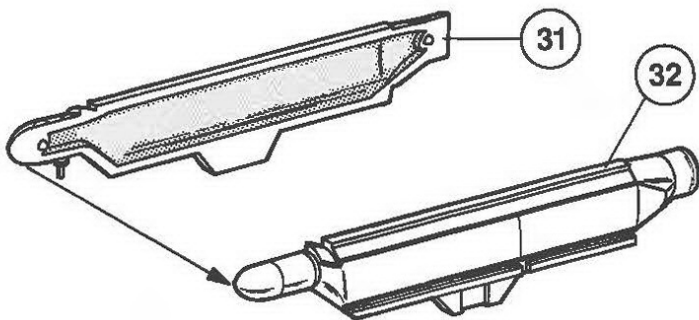
T

REMORA



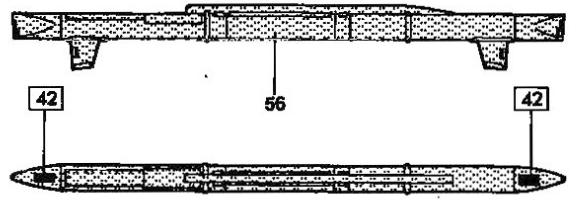
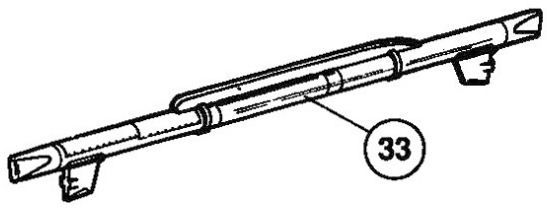
U

AN/ALQ 131



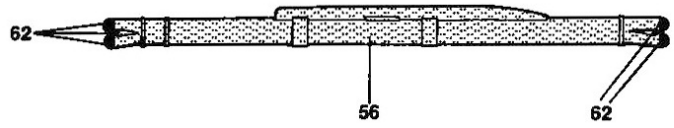
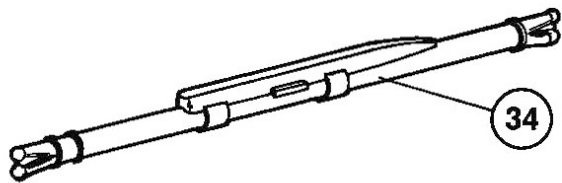
V

BARAX



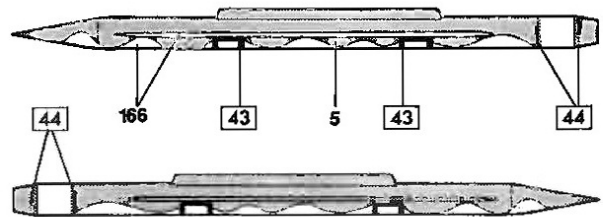
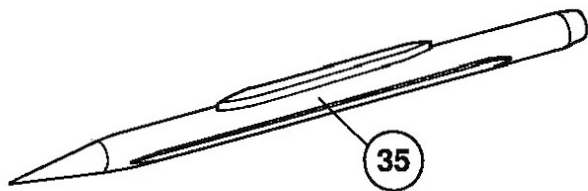
W

BARRACUDA



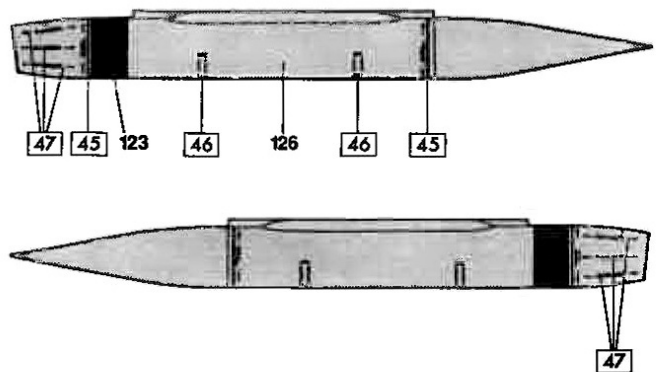
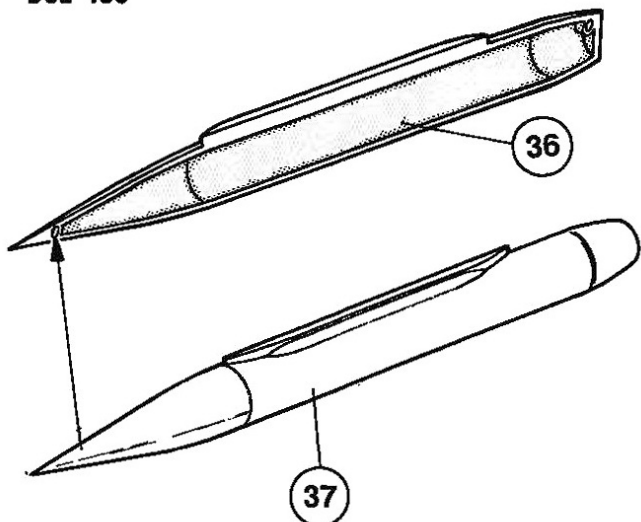
X

PHIMAT



Y

BOZ 103



AVION	ARMEMENT	80253 F-5E	80257 ALPHA JET	80303 MIRAGE 2000C	80318 MIRAGE F1C	80320 RAFALE A	80321 MIRAGE 2000N	80322 MIRAGE 2000B	80323 MIRAGE III E	80326 CRUSADER	80327 JAGUAR A	80335 F-14 A	80336 F-15 A/B	80337 F-16 A/B	80338 F-18 A/B	80339 F-111 E	80340 AV-8B	80344 TAV-8B	80348 TORNADO IDS	80355 MIRAGE F1CR	80360 SUPER ETENDARD	80372 A-10 A
	(A) SIDEWINDER AIM-9P	✓							✓							✓						
	(B) SIDEWINDER AIM-9G									✓												
	(C) SIDEWINDER AIM-9L	✓																				
	(D) ASRAAM AIM-132																					
	(E) AMRAAM AIM-120																					
	(F) MAVERICK AGM 65	✓																				
	(G) BLG 1000																					
	(H) BLG 400																					
	(I) ALKAN F1																					
	(J) SUPER 530 D		✓																			
	(K) MAGIC 2 R 550		✓																			
	(L) MICA																					
	(M) AS 30L																					
	(N) DURANDAL																					
	(O) RAFAUT AUF2																					
	(P) BELOUGA																					
	(Q) EXOCET AM 39	✓	✓																			
	(R) ARMAT																					
	(S) Pod ATLLIS																					
	(T) REMORA																					
	(U) AN/ALQ-131																					
	(V) BARAX																					
	(W) BARRACUDA																					
	(X) PHIMAT																					
	(Y) BOZ-103																					

CONSEILS GENERAUX DE MONTAGE

Avant de commencer

Etudier la notice avant de procéder au montage. Si plusieurs versions sont proposées, repérer les pièces nécessaires à la version choisie. Suivre l'ordre des phases de montage.

L'assemblage et le collage

Détacher les pièces des grappes au fur et à mesure de l'assemblage, à l'aide d'une lame (cutter) — Humbrol proposant un vaste choix d'outillage — supprimer éventuellement les petites pastilles rondes. Si nécessaire, ébarber les pièces à l'aide d'une lime. Avant le collage, assembler à sec les pièces entre elles, pour obtenir ensuite un collage parfait. Utiliser la colle Humbrol en petite quantité, laisser sécher. Pour le collage des pièces importantes, les maintenir entre elles à l'aide d'élastiques ou de ruban adhésif. Effectuer la mise en place des petites pièces à l'aide de pincettes. La colle n'adhérant pas sur les parties peintes ou métallisées, gratter celles-ci avant collage au point d'assemblage.

La peinture

Employer la peinture Humbrol (indiquée sur la notice) spécialement conçue pour la décoration des maquettes et les pinceaux Heller Humbrol. Peindre les pièces suivant la notice d'instruction avant ou après l'assemblage.

La pose de décalcomanies

Repérer l'emplacement des décalcomanies sur la maquette en suivant le plan de décoration de la version choisie. Découper les décals, les tremper quelques secondes dans l'eau tiède et les faire glisser de leurs supports à l'emplacement prévu, absorber l'excédent d'eau avec un buvard ou un chiffon propre.

Les fils de haubans

Utiliser les fils de haubans Humbrol spécialement conçus pour la réalisation des gréements de voilier. Ne convient pas à un enfant de moins de 36 mois. Présence de petits éléments détachables.

ASSEMBLY RECOMMENDATIONS

Before starting

Carefully study the instructions and diagram before starting assembly. If several versions of the model are possible, locate the parts needed for the version selected. Follow the order of assembly as indicated.

Assembly and gluing

Detach parts from the stem only as they are needed at each stage of assembly, using a sharp knife or blade (Humbrol offers a wide range of tools). Cut away the round stubs, trimming with a file if necessary. Prior to gluing, assemble the parts without cement, in order to assure perfect fit once glued together. Use a small amount of Humbrol glue, then allow to dry.

When gluing large parts, hold them in place with rubber bands or scotch tape. Use tweezers to correctly position tiny parts. The cement will not adhere to painted or metallic parts, so these must be scraped at the point where glue is to be applied.

Painting

Use Humbrol paints (those required are listed on the label) which are specially designed to be used on scale models, in conjunction with Heller Humbrol brushes. Paint parts according to assembly diagram, before or after assembly.

Decals

Locate the precise spot for each decal on the model, referring to the decoration scheme provided for the version selected. Cut out each decal, soak it in lukewarm water for several seconds, then slide the decal off its backing onto the appropriate spot. Blot away excess water with a clean cloth or blotter.

Shroud lines

Use Humbrol shroud lines which are specially designed to recreate the rigging of a sailing vessel. Not appropriate for children under 36 months of age, due to the presence of small detachable parts.

ALLGEMEINE HINWEISE ZUR MONTAGE

Vor Beginn

Die Anweisung genau lesen, bevor Sie mit der Montage beginnen. Wenn mehrere Versionen vorgeschlagen werden, müssen Sie die Teile herausuchen, die der gewählten Version entsprechen. Die Reihenfolge der Montageetappen einhalten.

Zusammensetzen und Kleben

Die Teile erst dann mit einem Messer (Cutter) — Humbrol hält eine große Auswahl an Werkzeugen für Sie bereit — ablösen, wenn sie für die Montage benötigt werden. Eventuell die kleinen runden Punkte weglassen. Die Teile wenn nötig glatteilen. Vor dem Kleben die Teile trocken zusammensetzen, um sie dann perfekt kleben zu können. Den Humbrol Klebstoff in kleinen Mengen benutzen und dann trocknen lassen. Um größere Teile zu kleben, hält man sie am besten mit Gummis oder mit Klebeband zusammen. Die kleinen Teile werden mit Hilfe einer Pinzette eingesetzt. Da der Klebstoff nicht auf bemalten oder metallisierten Teilen hält, müssen die Teile jeweils an den Klebestellen abgekratzt werden.

Farbe

Die (auf der Anweisung angegebene) Humbrol Farbe, die speziell für die Bemalung von Modellen hergestellt wird, sowie die Heller Humbrol Pinsel verwenden. Die Teile nach der Anweisung vor oder nach dem Zusammenbau bemalen.

Anbringen von Abziehbildern

Auf dem Plan der gewählten Version den jeweiligen Standort des Abziehbildes auf dem Modell suchen. Die Abziehbilder ausschneiden, sie einige Sekunden in lauwarmes Wasser tauchen und sie dann auf die gewählte Stelle gleiten lassen. Das überschüssige Wasser mit einem Lössblatt oder mit einem sauberen Tuch aufsaugen.

Wanten

Die speziell für die Takelung von Segelschiffen entwickelten Humbrol Wanten verwenden.

Ungeeignet für Kinder unter 36 Monaten. Kleine Teilchen vorhanden, die sich lösen können.

CONSEJOS GENERALES DE MONTAJE

Antes de comenzar

Estudiar el folleto explicativo antes de proceder al montaje. Si se proponen varias versiones, escoger las piezas necesarias para la versión escogida. Seguir el orden de las fases de montaje.

Ensamblaje y encolado

Separar las piezas de los racimos a medida que avance el montaje, mediante una hoja (cúter) — Humbrol propone un vasto surtido de herramientas — suprimir eventualmente las pequeñas plaquetas redondas. Si fuese necesario, alisar las piezas con una lima. Antes del encolado, reunir las piezas entre ellas en seco, para obtener seguidamente un encolado perfecto. Utilizar la cola Humbrol en poca cantidad, dejando secar. Para el encolado de las piezas importantes, mantenerlas unidas entre sí mediante gomas o cintas adhesivas. Proceder a la colocación de las pequeñas piezas por medio de pinzas. Dado que la cola no adhiere a las partes pintadas o metalizadas, hay que raspar antes las partes que deben pegarse para la ensambladura.

La Pintura

Emplear la pintura Humbrol (indicada en el folleto explicativo), especialmente concebida para maquetas, y los pinceles Heller Humbrol. Pintar las piezas según el folleto de instrucciones antes o después de la ensambladura.

La colocación de calcomanías

Buscar en la maqueta el lugar donde deben colocarse las calcomanías, según el plano de decoración de la versión escogida. Recortar los calcos y dejarlos a remojo en agua tibia durante algunos segundos. Deslizarlos luego de sus soportes al lugar previsto para su colocación, absorbiendo el excedente de agua con un papel secante o un trapo limpio.

Los hilos tensantes

Utilizar los hilos tensantes Humbrol concebidos especialmente par los aparejos de velero.

No conviene a un niño menor de 36 meses. Existen pequeñas piezas que pueden soltarse.

CONSIGLI GENERALI PER IL MONTAGGIO

Prima di cominciare

Leggere attentamente le istruzioni prima di procedere al montaggio. Se le versioni proposte sono diverse, individuare i pezzi necessari alla versione prescelta. Seguire l'ordine delle fasi di montaggio.

Assemblaggio e incollatura

Staccare i pezzi dai grappoli a mano a mano che si procede nel montaggio, per mezzo di un coltello (cutter) — Humbrol propone un'ampia scelta di attrezzi — sopprimendo eventualmente le pasiglette rotonde. Se necessario sbavare i pezzi con una lima. Prima di incollare unire i pezzi fra di loro a secco in modo da ottenere poi un'incollatura perfetta. Usare la colla Humbrol in piccole quantità, lasciar asciugare. Per incollare i pezzi più grossi mantenerli uniti con elastici o nastro adesivo. Per applicare i pezzi minuti servirsi di pinzette. Ricordiamo che la colla non aderisce sulle parti dipinte o metallizzate, che occorre quindi grattare sul punto di giunzione prima dell'incollatura.

Decorazione

Usare la vernice Humbrol (indicata nelle istruzioni) appositamente studiata per la decorazione dei modellini ed i pennelli Heller Humbrol. Dipingere i pezzi prima o dopo il montaggio secondo le istruzioni.

Applicazione delle decalcomanie

Individuare la posizione delle decalcomanie sul modellino seguendo il piano di decorazione della versione prescelta. Ritagliare le decalcomanie, immergerle per qualche secondo in acqua tiepida e farle scorrere dal supporto alla posizione prevista; assorbire poi l'acqua in eccesso con carta assorbente o con un panno pulito.

Fili di sartie

Usare i fili di sartie Humbrol appositamente studiati per la realizzazione delle attrezzature da veliero. Non adatto ad un bambino di età inferiore ai 36 mesi. Presenza di piccoli elementi staccabili.

ALGEMENE MONTAGE-AANWIJZINGEN

Voordat begonnen wordt

De gebruiksaanwijzing doornemen voordat men gaat monteren. Als er verschillende uitvoeringen mogelijk zijn, dienen de onderdelen opgezocht te worden die nodig zijn voor de gekozen uitvoering. De volgorde van de montagefasen aanhouden.

Ineenzetten en lijmen

De onderdelen stuk voor stuk, telkens als men er weer een nodig heeft bij het ineenzetten, lossnijden met behulp van een mes (cutter) — Humbrol biedt een ruime keuze aan gereedschappen — en eventueel de ronde schijfjes verwijderen. Indien nodig, de onderdelen afbramen met behulp van een vijl. Voordat men gaat lijmen, de onderdelen zonder meer ineenzetten om daarna een perfecte lijming te krijgen. Een klein beetje Humbrol lijm gebruiken en laten drogen. Bij het lijmen van grotere onderdelen dienen de onderdelen bij elkaar gehouden te worden met behulp van elastiekjes of plakband. De kleine onderdelen op hun plaats brengen met behulp van een pincet. Aangezien de lijm niet aan beschilderde of gemetalliseerde delen hecht, dienen die, voordat gelijmd wordt, kaal gekraab te worden op de plek waar ze aan elkaar komen te zitten.

Schilderen

Gebruik de Humbrol verf (zie de gebruiksaanwijzing) die speciaal bestemd is voor schaalmodellen en de Heller Humbrol penselen. Schilder de onderdelen, als aangegeven in de gebruiksaanwijzing, voor of na het ineenzetten.

Aanbrengen van de overdrukplaatjes

De plaatsen waar de overdrukplaatjes op het schaalmodel aangebracht dienen te worden, opzoeken met behulp van de betreffende tekening van de gekozen uitvoering. De plaatjes uitknippen, ze een paar seconden in lauw water dompelen, ze van de



Cutter
Cut away
Schneiden
Tagliare
Cortar
Utsnijden
Szar
Lankkas
Skare
Cortar



Endkuppeln
Handel catch
Einrasten
Innestare
Engastar
Pallen
Sperra
Karrilla
Hapnara
Bogutur



Reiter
Join by applying heat
Heist verbinden
Ruedera
Rönsener
Kunsten
Nka
Natas
Fastrate
Ratlar



Coller
Cement parts together
Kleben
Incollare
Pegar
Limen
Linnra
Linnra
Mada
Mada
Mosa inden samling
Collar



Reinde avant montage
Plan before assembling
Vor Zusammenbau schleifen
Varricars
Polar antes del montaje
Schädelen
Alba
Mada
Mada
Mosa inden samling
Polrar antes de monstgen



Montage symétrique
Symmetrical assembly
Symmetrischer Aufbau
Montaggio simmetrico
Montaje simétrico
Symmetrische montage
Symmetriske aserfästning
Symmetrisk montering
Montagem simétrica



Maattur
Use filer
Schleifen
Stuccare
Maalbr
Maalbr
Speckla
Kras
Tacta
Aplicar máscque

ondergrond op de daarvoor voorziene plek schuiven en het teveel aan water opzuigen met een vloeiblad of een schone lap.
De wanttouwen
 Gebruik de Humbrol wanttouwen die speciaal bestemd zijn voor het optuigen van zeilschepen.
Niet geschikt voor kinderen onder de drie jaar — Er komen kleine onderdeeltjes aan te pas die losgemaakt kunnen worden.

ALLMÄNNA MONTERINGSANVISNINGAR
Innan Du börjar
 Läs noggrant igenom hela bygganvisningen innan Du börjar montera. Om byggsatsen kan uppföras i flera versioner, försäkra Dig om alla detaljer som behövs till den version Du valt att bygga finns med.
 Följ den angivna ordningsföljden vid monteringen.
Sammansättning och limning
 Efter had som de skall monteras, lossa detaljerna från kartan med hjälp av en hobbykniv (cutter) — Humbrol kan erbjuda ett stort urval verktyg — och avlägsna eventuellt de små runda pastillerna. Vid behov kan detaljerna avgradas med hjälp av en fil. Det bästa resultatet erhålls om Du sammanfogar de olika detaljerna utan lim innan Du börjar limma. Använd limmet Humbrol i små mängder och låt sedan torka. Vid limning av större detaljer rekommenderar vi att dessa hålls ihop med hjälp av gummi-band eller tejp. Använd pincett vid montering av mindre detaljer. Limmet fäster inte på målade eller metalliserade ytor och dessa måste därför skrapas innan limmet anbringas.
Färg
 Använd färgen Humbrol (se bygganvisningen), speciellt framtagen för målning av modellbyggen, och penslarna Heller Humbrol. I bygganvisningen anges om detaljerna skall målas före eller efeter monteringen.
Dekaler
 I dekorationsbeskrivningen ser Du var de olika dekaler skall sitta på den version som Du valt att färdigställa. Klipp ut dekaler, lägg dem i ljummet vatten några sekunder och låt dem därefter glida från underlaget till modellen. Sug upp överflödigt vatten med hjälp av ett läskpapper eller en ren trasa.
Riggtråd
 Använd riggtråden Humbrol som framtagits speciellt för segelbatarnas riggning.
Rekommenderas ej för barn under 3 år — innehåller löstlagbara smådelar.

KOKOAMISOHJEET
Ennekuin aloitat
 Lue ohje ennenkuin aloitat kokoamisen. Jos vaihtoehdot on monta, ota esille ne osat, jotka tarvitaan valitsemassasi vaihtoehdossa.
 Seuraa kokoamisohteita.
Kokoaminen ja liimaus
 Irroita osat kokoamisjärjestyksessä kiinnityksestään leikkausterän avulla — Humbrol-välineissä on suuri valikoima — leikkaa irti myös pikkupyörylät. Hankaa tarvittaessa kappaleet viilalla. Kokoja osat ennen liimaamista jotta onnistuisit liimauksessa. Käytä Humbrol liimaa pikku määrässä ja anna kuivua. Liimatessasi tärkeitä osia, kiinnitä ne yhteen kumilenkkiin tai teipin avulla. Pane pikku osat paikalleen pinsettiin avulla. Koska liima ei tartu maalattuihin tai metallipintoihin, hankaa ne karheaksi ennenkuin liimaat ne kokoamiskohtaan.
Maalaus
 Käytä erityisesti pienoismalleja varten suunniteltua Humbrol-maalia (ilmoitettu ohjeessa) ja Heller-Humbrol-pensseleitä. Maalaa osat ohjeiden mukaan joko ennen kokoamista tai sen jälkeen.
Siirtokuvien kiinnitys
 Etsi siirtokuvien paikat pienoismallista valitun mallin mukaan. Leikkaa kuvat irti, kasta ne hetkeksi haaleaan veteen ja siirrä ne paikoilleen, kuivata liika vesi imupaperin tai puhtaana rievun avulla.
Humbrol-haruslankoja
 Käytä Humbrol-haruslankoja, jotka on erityisesti suunniteltu purjealusten takiloiden toteuttamiseen.
Ei alle kolmivuotiaille lapsille. Paljon irroitettavaa pikku osia.

ALMINDELIG VEJLEDNING I FORBINDELSE MED SAMLINGEN
Før der gæs i gang
 Der søges råd i brugsanvisningen, inden påbegyndelse af samlingen. Er der tale om flere forskellige udgaver, vælges de nødvendige løse dele til den udgave, valget er faldet på. Rækkefølgen for de forskellige afsnit under samlingen overholdes.
Samling og fastklæbning
 Enkeltelementerne hentes ud af klyngerne i takt med samleprocessen ved benyttelse af et knivsblad (hobbykniv). — Humbrol har et stort redskabsudvalg — de små runde « lapper » fjernes eventuelt. Om nødvendigt afpudses elementerne ved hjælp af en fil. Inden der tages fat på klæbningen, samles elementerne indbyrdes uden anvendelse af lim, med henblik på bagefter at opnå en perfekt sammenklæbning. Anvend Humbrol-limen i sparsom mængde, og lad det derefter tørre. Ved sammenklæbning af større elementer, holdes disse på plads mod hinanden ved hjælp af elastik eller klæbebånd. Små elementer bringes på plads ved hjælp af pincetter. Da limen ikke hænger fast de steder, hvor der er påført maling eller som er belagt med metal, skræbes der af i samlepunktet, inden der udføres klæbning.
Maling
 Der anvendes Humbrol-maling (anført i brugsanvisningen), specielt fremstillet med henblik på arbejde med modeller samt Heller Humbrol-pensler. Elementerne males i overensstemmelse med hvad der er anført i brugsanvisningen, enten før eller efter samling.
Placering af overføringsbilleder
 Stedene for placering af overføringsbilleder på modellen findes ved hjælp af udsmykningsplanen for den valgte modeludgave. Kalkerpapirsbillederne skæres ud, oplødes nogle sekunder i lunkent vand og føres derpå fra deres « støttesteder » til det sted, hvortil billedet skal overføres. Overskudsvand opsuges ved hjælp af trækpapir eller med en ren klud.
Vantetove
 Der benyttes Humbrol-vantetove, specielt fremstillet til udførelse af seilskibstakelager.
Ikke til børn under 3 år. Forekomst af små løse elementer.

CONSELHOS GERAIS DE MONTAGEM
 Estudiar as instruções antes de proceder à montagem. Se diversas versões forem propostas, marcar as peças necessárias na versão escolhida. Seguir a ordem das fases de montagem.
A armação e a colagem
 Retirar as peças dos cachos a medida que armar, por meio de uma lâmina (cutter) — Humbrol propõe uma vasta escolha de ferramentas — suprimir eventualmente as pequenas pastilhas arredondas. Se necessário, retirar as rebarbas das peças por meio de uma lima. Antes da colagem, montar a seco as peças entre si, para obter depois uma colagem perfeita. Utilizar a cola Humbrol em pequena quantidade, deixar secar. Para a colagem das peças importantes, mantê-las entre si por meio de elásticos ou de fita adesiva. Efectuar a colocação das pequenas peças por meio de pequenas pinças. Se a cola não aderir nas partes pintadas ou metalizadas, raspar estas últimas antes da colagem no ponto de contacto.
A pintura
 Utilizar a pintura Humbrol (indicada nas instruções) especialmente concebida para a decoração das maquetas e os pincéis Heller Humbrol. Pintar as peças de acordo com o manual de instruções antes ou depois da armação.
A colocação de decalcomanias.
 Marcar o lugar das decalcomanias na maqueta seguindo o desenho de decoração da versão escolhida. Recortar os decalques, mergulhos alguns segundos na água morna e fazê-los deslizar dos seus suportes no sítio previsto, absorver o excesso de água com um mata-borrão ou com um pano limpo.
Os fios de óvens
 Utilizar os fios de óvens Humbrol especialmente concebidos para a realização dos cordames de veleiro.
Não convém a uma criança de menos de 36 meses — Presença de pequenos elementos destacáveis

NOM _____
 NAME _____
 NAME _____
 ADRESSE _____
 ADDRESS _____
 ANSCHRIFT _____
 PAYS _____
 COUNTRY _____
 LAND _____

Ref. Maquette • Model Reference N° • Ref. • Model • Ref. Maqueta • Rif. Modellino • Codern schaalmodel • Ref. Byggsats • Viite Maquette • Bestellingsbetegnelse : Modell • Ref. Maqueta

--	--	--	--	--	--	--	--	--	--

Pièces défectueuses N°. Faulty Part N°. Beschädigtes Teil Nr. • Piezas defectuosas n° • Pezzi difettosi N°. Defecte onderdelen nr. • Felaktiga detaljer nr°. Vaurioituneita osia • Defekte løse dele nr. • Peças defeituosas N°

--	--	--	--	--	--	--	--	--	--

- Votre maquette a été sévèrement contrôlée. En cas de réclamation, remplissez le bon ci-dessus en lettres capitales et l'adresser à Heller, accompagné d'un coupon de réponse international d'un montant équivalent à trois timbres au tarif lettre en vigueur et si possible de la pièce défectueuse. HELLER, SERVICE PIÉCES MANQUANTES, B.P. 5, ZI, 81160 TRUN-FRANCE.
- Your model kit has undergone stringent quality control checks. In the event of a complaint, please complete the attached coupon in block letters and return to Humbrol with an international reply coupon corresponding to the amount of postage for 3 letters as the price in force. HUMBROL, CUSTOMER SERVICE, MARFLEET HULL HU9 SNE-ENGLAND.
- Ihr Modellbaukasten wurde eingehenden Qualitätskontrollen unterzogen. Wenn Sie eine Beanstandung haben, füllen Sie bitte den beiliegenden Schein in Druckschrift aus und senden Sie ihn mit einem internationalen Antwortschein, der der gegenwärtigen Briefmarkengebühr für 3 Briefe entspricht, an Humbrol. HUMBROL, CUSTOMER SERVICE, MARFLEET HULL HU9 SNE-ENGLAND.
- Su modelo kit fue realizado respetando estrictamente las reglas de control de calidad. Si tuviese alguna queja, rellene por favor el cupón adjunto con letra mayúscula y devuélvalo a Humbrol con un cupón internacional de respuesta correspondiente al franco de tres cartas a la tarifa vigente. HUMBROL, CUSTOMER SERVICE, MARFLEET HULL HU9 SNE-ENGLAND.
- Il contenuto di questa scatola è stato sottoposto a rigorosi controlli di qualità. In caso di reclamo compilare in stampatello il tagliando allegato ed inviarlo alla Humbrol accompagnato da un buono internazionale di risposta corrispondente alla somma necessaria per l'invio di tre lettere alla tariffa in vigore. HUMBROL, CUSTOMER SERVICE, MARFLEET HULL HU9 SNE-ENGLAND.
- Uw schaalmodel heeft een strenge kwaliteitscontrole ondergaan. In geval van een klacht wordt u verzocht bijgaand formulier in te vullen in blokletters en op te sturen naar Humbrol met een internationale antwoordcoupon ter waarde van postzegels voor 3 brieven tegen het van kracht zijnde tarief. U bij voorbaat dankend, tekent u mij, met de meeste hoogachting. HUMBROL, CUSTOMER SERVICE, MARFLEET HULL HU9 SNE-ENGLAND.
- Din byggsats har genomgått stränga kvalitetskontroller. Skulle Du trots detta ha något klagomål ber vi Dig fylla i den bifogade kupongen och återvända den till Humbrol tillsammans med en internationell svarskupong motsvarande gällande porto för tre brev. HUMBROL, CUSTOMER SERVICE, MARFLEET HULL HU9 SNE-ENGLAND.
- Pienoismallisi kit on käynyt läpi tarkan laatukontrollin. Mikäli valituksen aihetta ilmaantuu, täydennä oheen liitetty kuponki painokirjaimin ja lähetä se Humbrol ille kolminkertaista kirjemarkkaa vastaavan kansainvälisen vastauskupongin kera. HUMBROL, CUSTOMER SERVICE, MARFLEET HULL HU9 SNE-ENGLAND.
- Dette modelsamlesæt har været underkastet streng kvalitetskontrol. I tilfælde af reklamation udfyldes den vedlagte kupon med blokbogstaver og returneres til Humbrol sammen med en international svarkupong for et beløb svarende til porto for 3 breve efter gældende posttakst. HUMBROL, CUSTOMER SERVICE, MARFLEET HULL HU9 SNE-ENGLAND.
- O seu kit de modelo foi objecto de rigorosos controles de qualidade. Em caso de reclamação, complete o cupão anexo com caracteres de imprensa e envie a Humbrol com um cupão de resposta internacional correspondente ao total de selagem de 3 cartas, no valor actual. HUMBROL, CUSTOMER SERVICE, MARFLEET HULL HU9 SNE-ENGLAND.

 <p>Cher Altamaria (part) provided Ausnahmefälle Scite Escucha Kouze Ver Valita Valg Oplio</p>	 <p>Ne pas coller Do not cement together Nicht kleben Non collare Non pegar Niet lijm Limma inte Älä liima Skat ikke klæbe Não colar</p>	 <p>Répéter l'opération Repeat the operation Vorgang wiederholen Ripetere l'operazione Repetir la operación De wæringing herhalen Liket togget på nytt Toista toistamiseen Mantereve gentagne Repetir a operação Futur</p>	 <p>Peçer Del or piece Bohren Fara Agujerear Boien Bora Lavis Gnanerboie Futur</p>	 <p>Decalcomanias Decals Abzshbild Decalcomanie Calcomanias Alkijäljät Decalcomanier Siirrokuvat Asole vastapaino Forsyning med bilast Leimur</p>	 <p>Ledar Balast Bescheren Zancore Leimur Balastan Salt barlast Asole vastapaino Forsyning med bilast Leimur</p>	 <p>Få Tilråd Fagen, Draht Fio Hilo Draad Tåid Lank Tåid Få</p>
---	--	---	--	---	--	---