



AITALERI® S.P.A.

VIA PRADAZZO 6/B I-40012 CALDERARA R.-BO-ITALY

CONSERVARE IL PRESENTE INDIRIZZO PER FUTURE REFERENZE
RETAIN THIS ADDRESS FOR FUTURE REFERENCES

1:72 scale MADE IN ITALY

No 040

UH-1B "Huey"

NO. 040 UH-1 B «HUEY» Questo elicottero concepito alla fine degli anni '50, e tutt'oggi in servizio nelle versioni da esso evolute successivamente, è certo la macchina ad ala rotante più diffusa e conosciuta nel mondo. Lo «Huey» venne estesamente impiegato durante il conflitto vietnamita dall'esercito americano principalmente nel ruolo di scorta e attacco con numerose varianti di armamento. Grazie alle sue doti di affidabilità e robustezza l'UH-1 venne rapidamente adottato dalle forze armate di numerosi paesi (tra cui Italia, Giappone, Svezia, Olanda...) nei quali rimase in servizio sino alla fine degli anni '70, sostituito dalle sue versioni più moderne e capaci.

Dati tecnici: Lunghezza fusoliera: 11.70m; Diametro rotore: 13.41 m; Velocità max: 222 km/h; Raggio d'azione: 460 km; Armamento: (ns. versione) 1×lanciatigranate da 40 mm, 2×lanciarazzi da 70 mm, 1-2×mitragliatrici da 7.62/12.70 mm.

NO. 040 UH-1 B «HUEY» Denna helikopter, konstruerad av Bell i slutet av femtiotalet är än idag i tjänst i äldre och nyare versioner. Det är i särklass den mest använda av luftfarkoster med «roterande vinge». Huey, användes i stora antal under Vietnam-kriget både som understöds-och attack helikopter av US Forces, då med varierande bestyckning. Tack var robust och pålitlig konstruktion blev UH-1 helikoptern snabbt accepterad i många länders krigsorganisation, däribland Italien, Holland Sverige och Japan. UH-1 blev kvar i tjänst till slutet av sjuttioitalet då den ersattes av modernare och ytterligare utvecklade varianter.

Tekniska data: Längd: 11,70 m; Rotordiam.: 13,41 m; Max hastighet: 222 km; Rackvidd: 460 km; Bepåpning: 1×40 mm Granatkastare, 2×70 m/m Granatkastare, 1-2×7,62/12,7 m/m kulspruta.

NO. 040 UH-1 B «HUEY» Dieser Hubschrauber, der Ende der fünfziger Jahre von Bell entwickelt wurde, ist heute noch in den Nachfolgeversionen im Dienst und ist wahrscheinlich der weitverbreitetste und bekannteste Hubschrauber der Welt. Der Huey wurde besonders häufig während des Vietnamkrieges als Begleit- und Kapfhubschrauber durch die U.S. Streitkräfte eingesetzt, und ist immer noch in Verwendung. Der UH-1 B war der erste Helicopter der in der «Gunship»- Rolle mit verschiedener Bewaffnung (MG, Luft-Boden-Raketen oder Kanone) zur Bekämpfung der Vietcong-Einheiten zum Einsatz kam. Dank seiner Zuverlässigkeit und Robustheit wurde er von vielen Nationen zum Einsatz gebracht (unter anderem Italien, Japan, Schweden, Holland, Österreich etc.).

Technische daten: Länge, Rumpf: 11,70 m; Rotordurchmesser: 13,41 m; Höchstgeschwindigkeit: 222 km/h; Aktionsradius: 460 km; Bewaffnung: 1×40 mm Granatwerfer, 2×70 mm Raketenwerfer, 1-2 MG's 7,62/12,7 mm.

UH-1B ヒューイ

ヒューイの愛称で親しまれている汎用ヘリコプターの傑作がUH-1シリーズです。高い信頼性と頑丈さがかたわれ、ベトナム戦争では輸送や支援、さらには各種の兵器を搭載しての攻撃任務にも使用されました。登場以来30年以上たった現在も改良が続けられ、陸上自衛隊をはじめ世界各国で軍用、民間用に広く使用されています。

全長: 11.70m
ローター径: 13.41m
最高速度: 222km/h
航続距離: 460km

NO. 040 UH-1 B «HUEY» This helicopter, designed by Bell at the end of the fifties, is still in service to-day in its newer and later versions. It is by far the most widely used rotating wing aircraft the world has seen. The Huey was extensively used during the Vietnam conflict by the U.S. Forces, mainly in support and attack sorties equipped with various armament. Thanks to its reliability and robust construction the UH-1 was quickly acquired by the armed forces of many countries (among others Italy, Japan, Sweden, and Holland). UH-1's remained in service until the end of the seventies and were then substituted by its more modern and sophisticated versions.

Technical data: Fuselage length: 11.70 m; Rotor diameter: 13.41 m; Max. Speed: 222 km/h; Range: 460 km; Armament (our version): 1×40 mm grenade launcher, 2×70 mm grenade launchers, 1-2×7.62/12.7 mm machine-guns.

NO. 040 UH-1 B «HUEY» Cet hélicoptère, conçu par Bell à la fin des années cinquante, est toujours en service de nos jours dans ses anciennes ou ses nouvelles version. C'est de loin la voilure tournante la plus utilisée que l'on ait eue au monde. Le Huey a été utilisé intensivement durant la guerre du Viet-nam par l'U.S. AIR FORCE, principalement pour des missions d'attaque ou de support, équipé pour cela de différents armements. Grâce à sa fiabilité et à la robustesse de sa conception, le UH-1 a été rapidement acquis par les forces armées de différents pays (entre autres, l'Italie, le Japon, la Suède, la Hollande). Le UH-1 est resté en service jusqu'à la fin des années soixante-dix et a été progressivement remplacé par d'autres versions plus modernes et bien plus sophistiquées. Fiche technique: Longueur du fuselage: 11,70 m; Diamètre du rotor: 13,41 m; Vitesse maximum: 222 km/h; Rayon d'action: 460 km; Armement (version de la boîte): 1 lance grenade de 40 mm, 1 lance grenade de 70 mm.

NO. 040 UH-1 B «HUEY» Este helicóptero, diseñado por Bell a finales de los cincuenta, todavía se halla en servicio en sus más nuevas y últimas versiones. Es con diferencia el helicóptero más ampliamente usado en el mundo. El Huey fue usado extensivamente por las U.S. Forces durante el conflicto de Vietnam, principalmente en misiones de apoyo y ataque, equipando varios armamentos. Gracias a su fiabilidad y robusta construcción, el UH-1 fue rápidamente adquirido por las fuerzas armadas de muchos países (entre ellas Italia, Japón, Suecia, y Holanda). Los UH-1 se mantuvieron en servicio hasta finales de los setenta, siendo entonces sustituidos por sus más modernas y sofisticadas versiones.

Datos técnicos: Longitud del fuselaje: 11,70 m; Diámetro del rotor: 13,41 m; Velocidad máxima: 222 km/h; Autonomía: 460 km; Armamento (esta versión): 1 lanzagranadas de 40 mm, 2 lanzagranadas de 70 mm, 1-2×7,62/12,7 mm ametralladoras.

NO. 040 UH-1 B «HUEY» Dez helikopter, door Bell aan het einde van de 50-er jaren ontworpen, wordt vandaag de dag nog steeds gebruikt, zij het in nieuwere versies. Het is verreweg de meeste gebruikte helikopter die ooit gemaakt werd. De Huey werd op grote schaal in Vietnam gebruikt; met verschillende soorten bewapening als ondersteuning bij grondacties en als ambulance. Dankzij de robuuste bouw en betrouwbaarheid werd de Huey door vele landen aangekocht, o.a. door Italië, Japan, Zweden en Nederland. UH-1's bleven dienst doen tot het eind van de 70-er jaren, waarna ze vervangen werden door meer moderne en geavanceerde versies.

Technische gegevens: Lengte: 11,70 m; Rotordiameter: 13,41 m; Max. snelheid: 222 km/h; Actieradius: 460 km; Bepawpening: 1-2 machinegeweren kaliber 7,62 en 12,7 mm, 1×40 mm granaatwerper, 2×70 mm granaatwerper.

ATTENZIONE - Consigli utili!
Prima di iniziare il montaggio, studiare attentamente il disegno. Staccare con molta cura i pezzi dalle stampate, usando un taglia-balsa oppure un paio di forbici e togliere con una piccola lima o con carta vetrata fine eventuali sbavature. Mai staccare i pezzi con le mani. Montarli seguendo l'ordine della numerazione delle tavole. Eliminare dalla stampata il numero del pezzo appena montato, facendogli sopra una croce. Le frecce nere indicano i pezzi da incollare, le frecce bianche indicano i pezzi da montare senza colla. Usare solo colla per polistirolo. **A - B - C.....** Le lettere ai lati dei numeri indicano la stampata ove si trova il pezzo da montare. I pezzi sbarrati da una croce non sono da utilizzare.

ACHTUNG - Ein nützlicher Rat!
Vor der Montage die Zeichnung aufmerksam studieren. Die einzelnen Montageeile mit einem Messer oder einer Schere vom Spritzpapier sorgfältig entfernen. Eventuelle Grate werden mit einer Klinge oder feinem Schmirgelpapier beseitigt. Eventuell die Montageeile mit den Händen entfernen. Bei der Montage der Teilenummerierung folgen. Pfeile zeigen die zu klebenden Teile während die weissen Pfeile die ohne Leim zu montierenden Teile anzeigen. Bitte nur Plastikklebstoff verwenden. **A - B - C.....** Die Buchstaben neben den Nummern zeigen, auf welchem Spritzring der zu montierende Teil zu finden ist. Die mit einem Kreuz markierten Teile sind nicht zu verwenden.

ATENCIÓN - Consejos útiles!
Estudiar las instrucciones cuidadosamente antes de comenzar el montaje. Separar las piezas de las bandejas con un cuchillo afilado o un par de tijeras, y retirar el exceso de plástico o rebaba. No arrancar las piezas. Montar las piezas en orden numérico. Utilizar SOLAMENTE pegamento para plástico y en poca cantidad para evitar que se dane el modelo. Las flechas negras indican las piezas que se deben pegar juntas. Las flechas blancas indican las piezas que deben ensamblarse SIN usar pegamento. **A - B - C.....** Las letras indican en que bandeja se encuentran las piezas. Pintar las piezas pequeñas antes de separarlas de la bandeja. Retirar la pintura de los lugares por donde se deben pegar las piezas.

HUOMIO - Käytännöllisiä neuvoja!
Turki kokoonpano-ohjeita tarkkaan ennenkuin aloitat. Irroita osat askartelu-veitsellä tai saksetilla ja poista ylimääräiset jäljet esim. hiekkapaperilla. Älä koskaan irroita osia väkintämällä. Kokoa osat numero järjestyksessä. Käytä vain muoviliimaa ja säästävällisesti hyvän työvälineen aikaansaamiseksi. Muista nuolet merkitsevät saumojen liimausta. Valkoiset nuolet taas ettei liimaa käytetä. **A - B - C.....** Nämä kirjaimet osoittavat millä levyillä osat ovat. Ristillä merkityt osat ei käytetä. Pienet osat kannattaa maalata ennen irrottamista. Muista poistaa maali tai kromaus liimaukshohdista.

組合前の注意!
組合前請詳細閱讀說明書。用鋒利刀子或剪刀由塑膠框中取出零件並修整多餘之塑膠膠種膠物或取零件。按號碼順序組合。只用模型專用膠並勿使用過量以免損壞模型。黑色箭頭表示零件須黏合的部位。白色箭頭表示零件組合不必用膠。**A - B - C.....**這些記號表示零件可在那個塑膠框內找到。從框內取出小零件之前，先塗除零件黏合部位要先把塗色剝乾淨。
貼紙使用方法:
由塑膠框中剪下所需的部份，然後浸入清水中約半分鐘。將貼紙放在模型上並把貼紙薄薄塗紙至適當位置。為使黏貼良好，可用一小塊清潔布壓下。

ATTENTION - Useful advice!
Study the instructions carefully prior to assembly. Remove parts from frame with a sharp knife or a pair of scissor and trim away excess plastic. Do not pull of parts. Assemble the parts in numerical sequence. Use plastic cement ONLY and use cement sparingly to avoid damaging the model. Black arrows indicate parts to be glued together. White arrows indicate that parts must be assembled WITHOUT using cement. **A - B - C.....** These letters indicate on which frame the parts will be found. Paint small parts before detaching them from frame. Remove paint-where parts are to be cemented. Crossed out parts must not be used.

ATTENTION - Conseils utiles!
Avant de commencer le montage, étudier attentivement le dessin. Détacher avec beaucoup de soin les morceaux des moules en usant un massicot ou bien un pair de ciseaux et couper avec une petite lame ou avec de papier de vitre fin ébarbages éventuels. Jamais détacher les morceaux avec les mains. Monter les en suivant l'ordre de la numération des tables. Eliminer de la moule le numéro de la pièce qui vient d'être montée, en le bifant avec une croix. Les flèches noires indiquent les pièces à coller, les flèches blanches indiquent les pièces à monter sans colle. Employer seulement de la colle pour polystyrol. **A - B - C.....** Les lettres aux côtés des numéros indiquent la moule où se trouve la pièces à monter. Les pièces marquées par une croix ne sont pas à utiliser.

ÖBSI Några goda råd.
Innan man börjar bygga modellen skall man noga studera ritningeb samt noga kontrollera att alla delarna finns med. Alla smådelar skall målas medan de sitter kvar i sin ram. Bryt aldrig av en del från ramen, skär alltid försiktigt med en hobbykniv. Ev. grader avlägsnas enkelt med samma kniv. Vid hopsättningen görj nummeratrvissningen. Stryk efterhand numret på ritningen under monteringen. Svart pilar betyder att delen skall limmas, vita pilar att delen kan monteras utan lim. Använd endast lim avsett för polystyren. **A - B - C.....** Bokstäverna visa på vilken ram man finner delen. Överkorsade delar skall ej användas.

OPGELET - Belangrijke bemerkingen!
Bestudeer zorgvuldig het montageplan voor het bouwen. Breek nooit onderdelen van het kader. Maak ze los met een scherp mes of kleine nageltang. Verwijder daarna al het overloige plastic en pas de delen alvorens te lijmen. Gebruik allen lijm voor plastic modellen. Werk zorgvuldig en spaarzaam, teveel lijm zal uw model beschadigen. Zwarte pijlen duiden de te lijmen delen aan. Witte pijlen verwijzen naar bewegende delen welke niet mogen worden gelijmd. **A - B - C.....** Deze letters geven de kaders aan waarin de onderdelen zich bevinden. Schilder de kleine onderdelen voor ze van het kader te snijden. Verwijder de verf van de te lijmen oppervlakten.

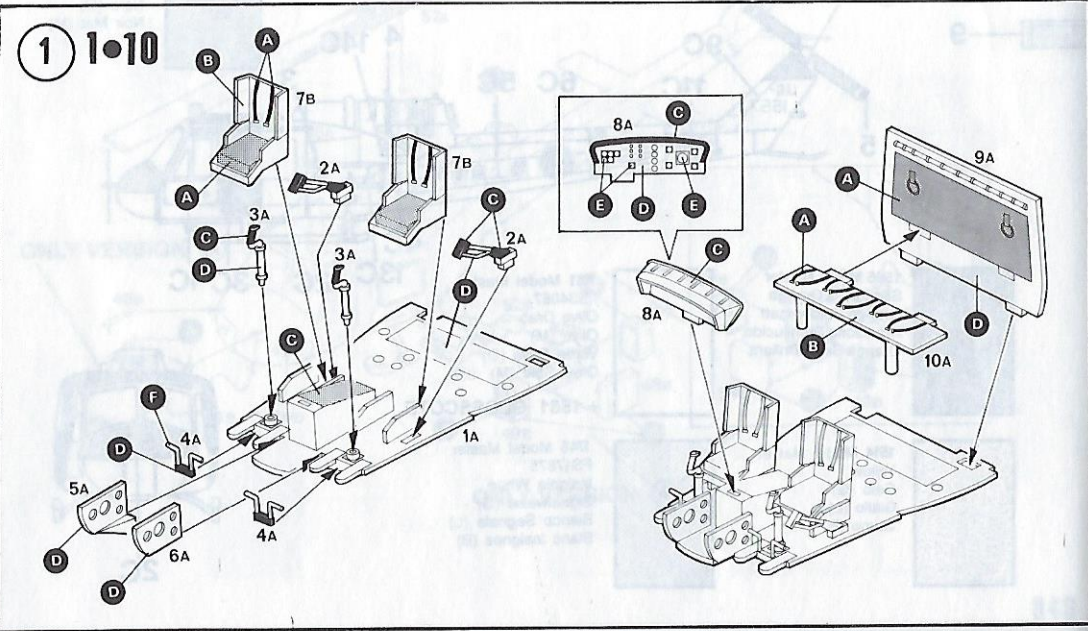
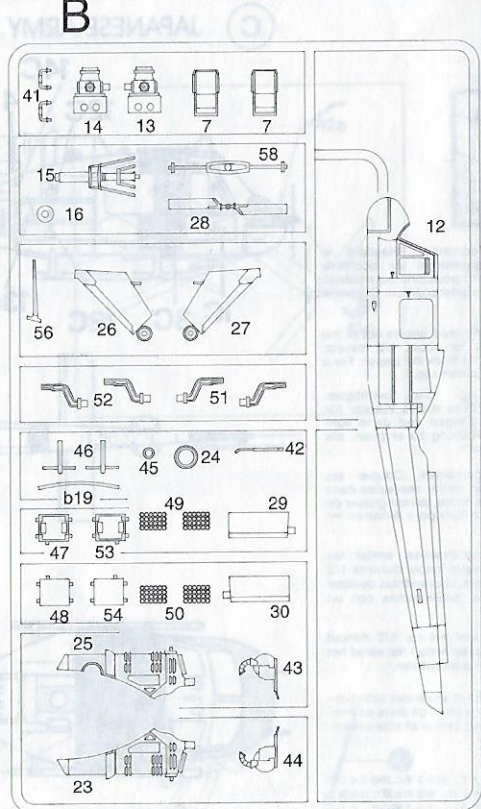
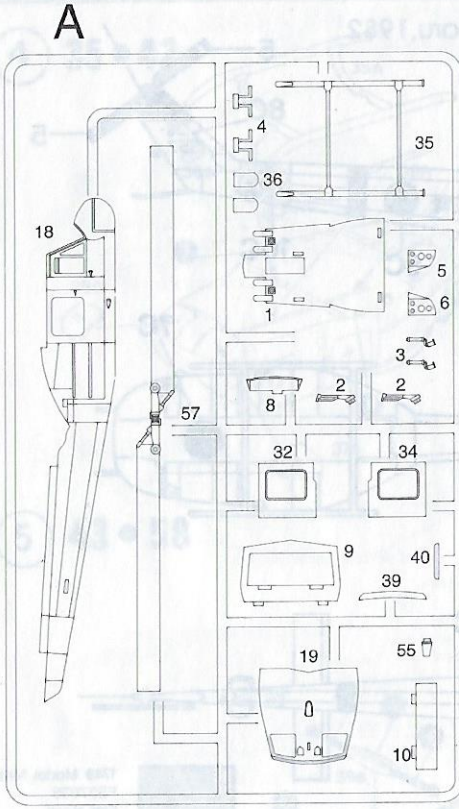
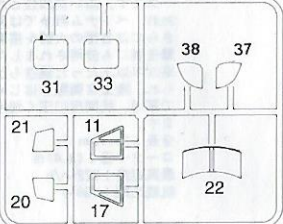
くみだて前の注意
くみだてにはいる前に、よく説明書を見て、全体のくみだてを頭に入れておいてください。部品を切り出す時は、もぎとらないで、ニッパーやナイフを使って慎重に行なってください。くみだては番号順に進めてください。接着剤はプラスチックモデル専用のものを使用し、少しずつつけるようにしましょう。黒い矢印は接着する所です。白い矢印は接着剤を使わずにくみだてする所です。**A・B・C**はそれぞれの部品グループを示します。塗料は必ずプラスチックモデル用塗料を使用し、小さな部品はランナーにつけたまま塗装するのが便利です。接着面は塗装をはがしておいてください。

1. Read carefully and fully understand the manufacturer's instruction book supplied with this kit.
2. Care should be taken when using tools and modelling knives, as these can cause personal injury.
3. Plastic parts broken from sprues can have sharp, pointed or jagged edges. Remove these with a file or an emery board.
4. Keep out of the reach of children under 36 months old, as some parts are detachable. Children must not be allowed to suck any metal part or wire included with this kit.
5. This document should be retained for reference at a later date, if the need arises, as it includes the «EEC» company name and address as a means of identification of the importer and supplier.

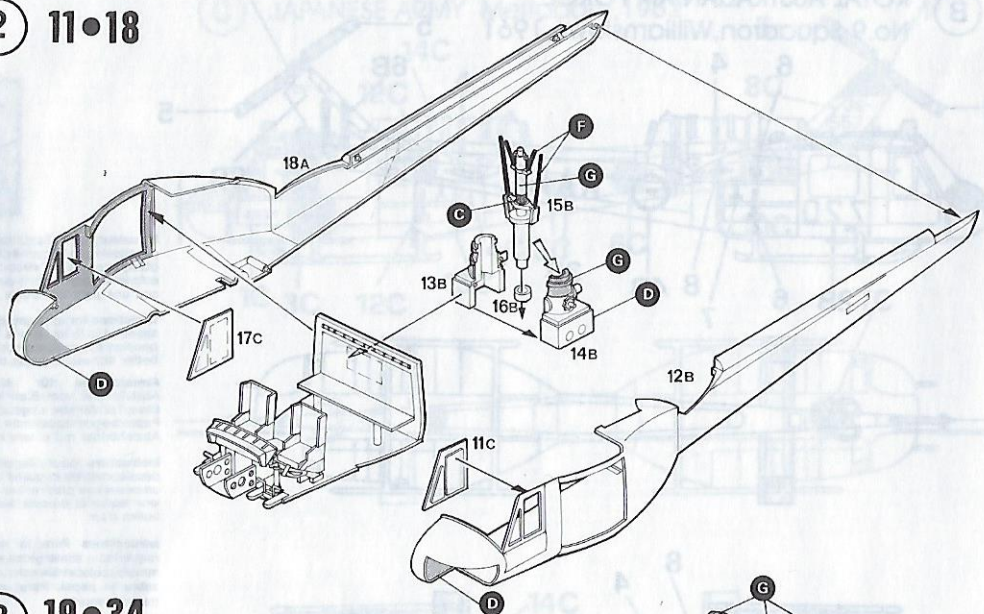
Leggenda colori I numeri si riferiscono all'assortimento colori ITALERI **MODEL MASTER**
Painting instruction The indicated colour numbers refer to the ITALERI **MODEL MASTER** part number.
Bemalungshinweise Die angegebenen Farbnummern beziehen sich auf die ITALERI **MODEL MASTER** Modellbaufarben
Mode d'utilisation de la peinture Les références indiquées concernent les peintures ITALERI **MODEL MASTER**

| | | | | | |
|--|--|--|---|---|--|
| A | B | C | D | E | F |
| 1716 Model Master FS34227 Pale Green Resedagrün (M) Verde Pallido (O) Vert Pâle (M) | 1711 Model Master FS34087 Olive Drab Olive (M) Verde Oliva (O) Olive Sale (M) | 1749 Model Master FS37038 Fiat Back Schwarz (M) Nero (O) Noir Mat (M) | 1731 Model Master F.S. 16473 Aircraft Grey Flugzeuggrau (G) Grigio Aviazione (L) Gris Aviation (B) | 1745 Model Master FS17875 Insignia White Signalweiss (G) Bianco Segnale (L) Blanc Insignes (B) | 1546 Model Master Silver Silber Argento Argent |

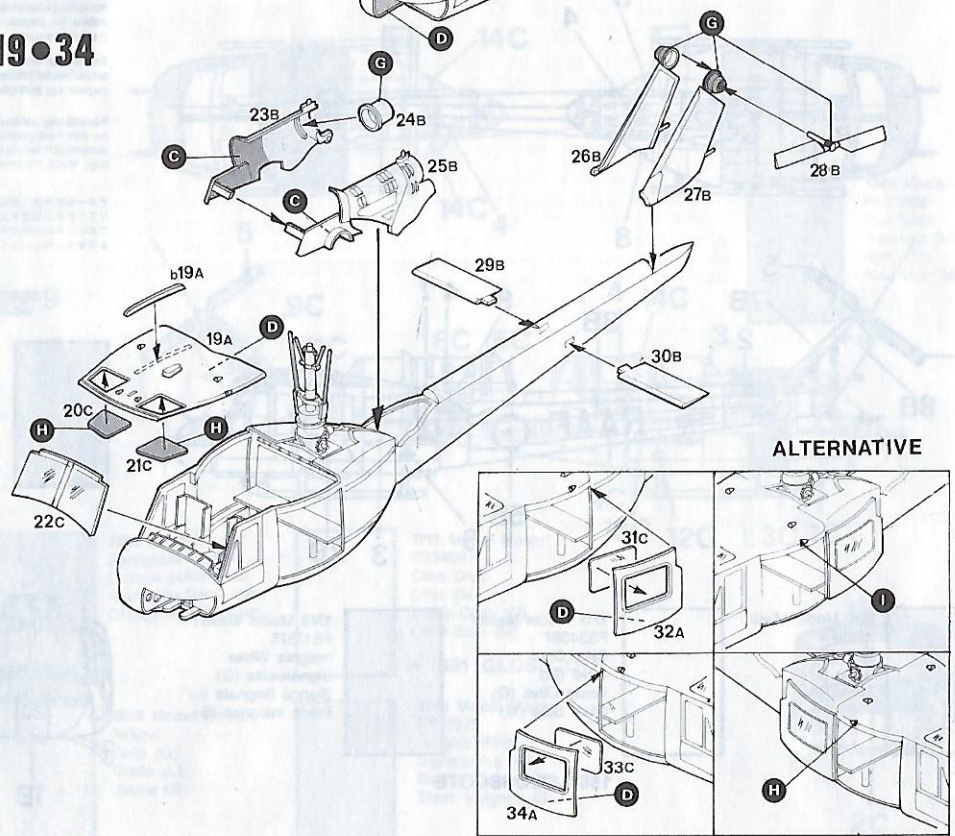
| | | | |
|--|---|---|--|
| G | H | I | L |
| 1405 Model Master Gun Metal (Metalizer) Stahlblau (Metalizer) Metallo Scuro (Metalizer) Gris Metal (Metalizer) | 1524 Model Master Green Signalgrün (G) Verde (L) Vert (B) | 1503 Model Master Red Rot (G) Rosso (L) Rouge (B) | 1782 Model Master Bright Brass Bronze Hell Ottone Laiton Clair |



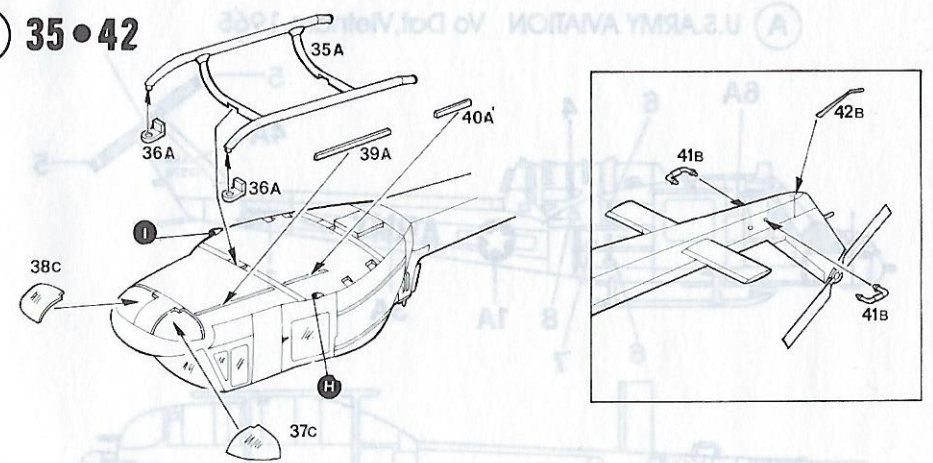
2 11•18



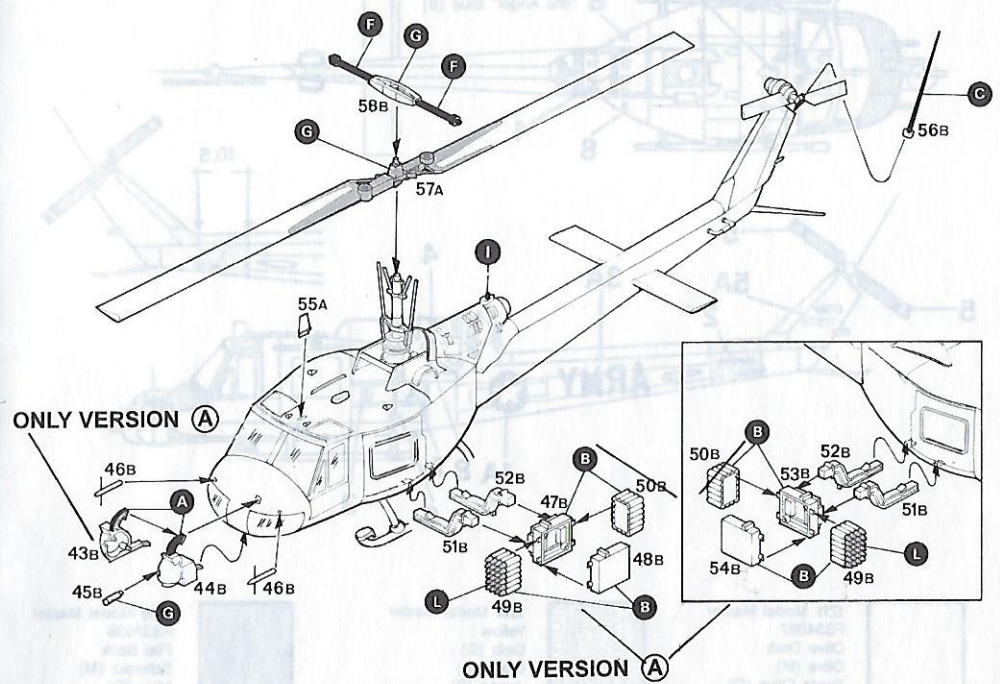
3 19•34



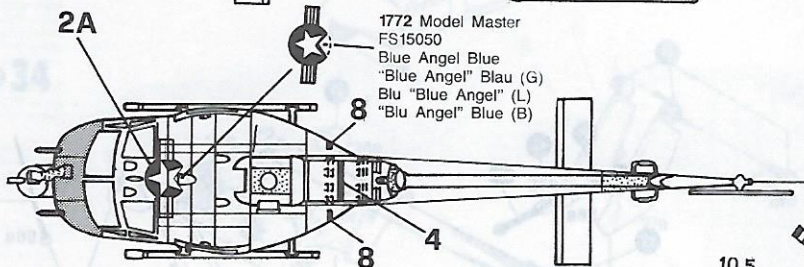
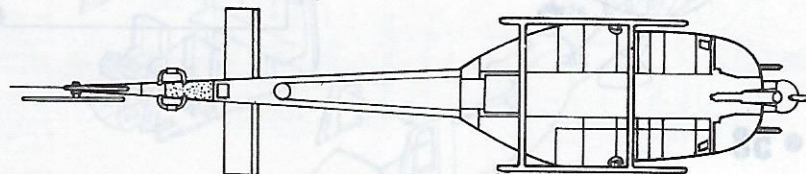
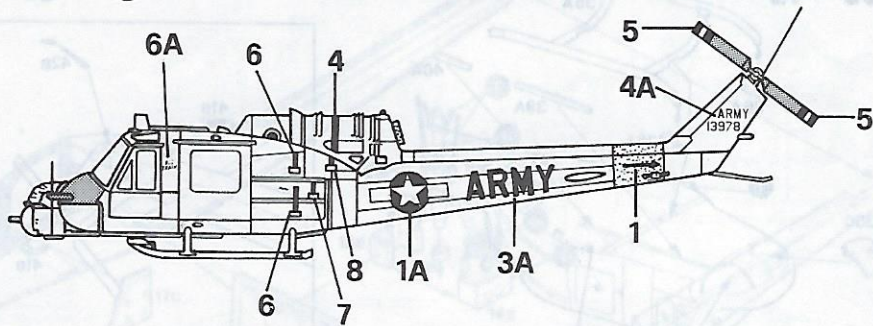
4 35•42



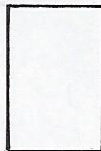
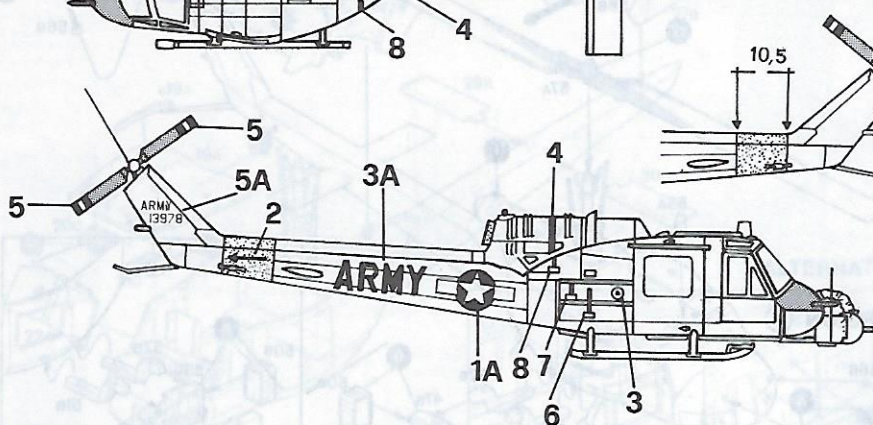
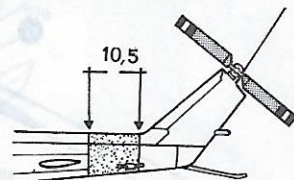
5 43•58



(A) U.S. ARMY AVIATION Vo Dat, Vietnam, 1965

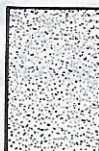


1772 Model Master
FS15050
Blue Angel Blue
"Blue Angel" Blau (G)
Blu "Blue Angel" (L)
"Blu Angel" Blue (B)



1711 Model Master
FS34087
Olive Drab
Olive (M)
Verde Oliva (O)
Olive Sale (M)

+ 1561 GLOSSCOTE

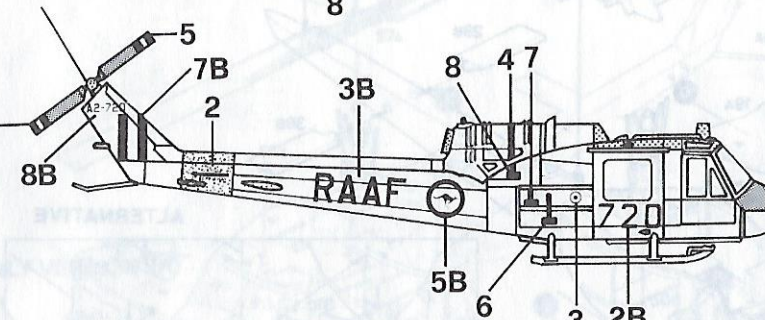
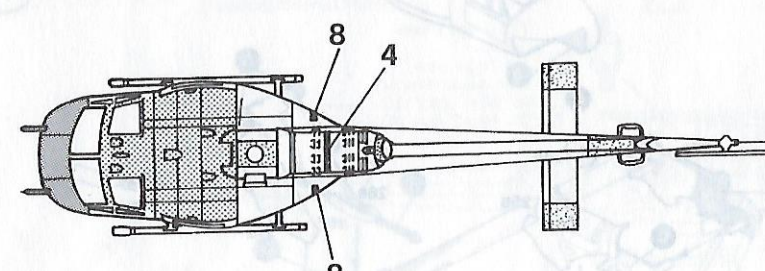
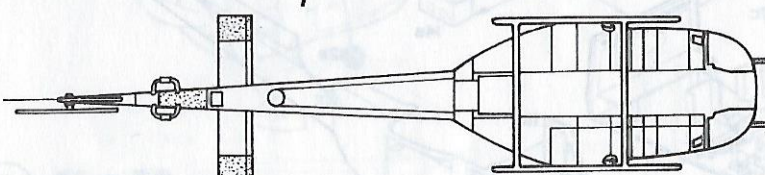
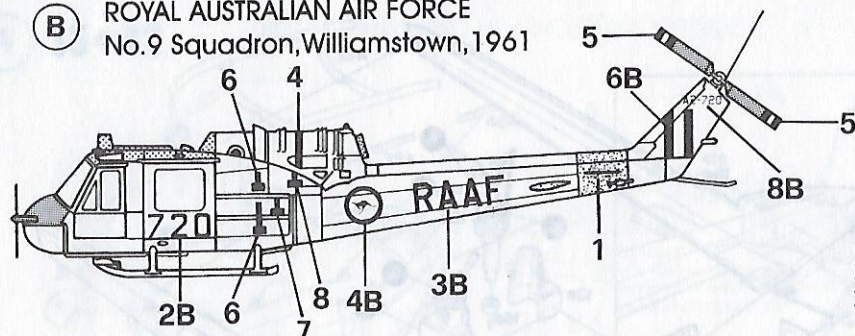


1514 Model Master
Yellow
Gelb (G)
Giallo (L)
Jaune (B)



1749 Model Master
FS37038
Flat Back
Schwarz (M)
Nero (O)
Noir Mat (M)

(B) ROYAL AUSTRALIAN AIR FORCE
No.9 Squadron, Williamstown, 1961



Istruzioni per l'applicazione delle decalcomanie. Ritagliare le decalcomanie occorrenti dal foglio, immergerle in un bicchiere d'acqua pulita per circa 1/2 minuto, metterle in posizione sul modello e farle scivolare dalla carta; per una migliore aderenza comprimerle con una pezzuola pulita.

Directions for applying the decals: Cut the required decals out of the sheet; dip them into a glass of clean water for about 1/2 minute; position the decals on the kit, letting them slide from the paper. For a better adhesion, press them by means of a clean rag.

Anweisungen für Abziehbilder-Anbringung: Die benötigten Abziehbilder vom Blatt abschneiden, in ein Glas reines Wasser für etwa 1/2 Minute eintauchen, auf das Modell legen und dann vom Papierbogen abnehmen. Um eine bessere Haftung zu erzielen, die Abziehbilder mit einem reinen Tuch andrücken.

Instruction pour l'application des décalcomanies. Couper les décalcomanies choisies et les plonger environ trente secondes dans un peu d'eau propre. Les placer sur le modèle en les faisant glisser de leur feuille et presser avec un morceau de chiffon pour éliminer les bulles d'air.

Istrucciones para la aplicación de las calcomanías: cortar las requeridas, sumergirlas en un recipiente de agua limpia durante 1/2 minuto, colocar las calcomanías sobre el modelo, haciéndolas deslizar sobre el papel. Para una mejor adherencia, presionarlas con un trapo limpio.

Transfer: Knip het benodigde deel uit, dempel het ca. 1/2 minuut onder water, houdt het transfer tegen het model en schuif het vanaf het papier op zijn plaats. Met een schoon doekje aandrukken.

Påsettning av decal: Klipp ut den decal som skall användas och doppa den i ett glas vatten under en 1/2-minut. Sätt decalen på plats på modellen och låt den sakta glida av pappret. För att den skall sitta ordentligt, tryck till med en torr duk.

デカール使用法 台紙から、それぞれのマークを切り取ります。ぬるま湯に20秒くらいつけて、引き上げます。マークをすべらすようにして台紙からとり、指定の位置にはってください。やわらかな布でマークを押して気泡を取ってください。マーク面には、かわくまで手でふれないでください。

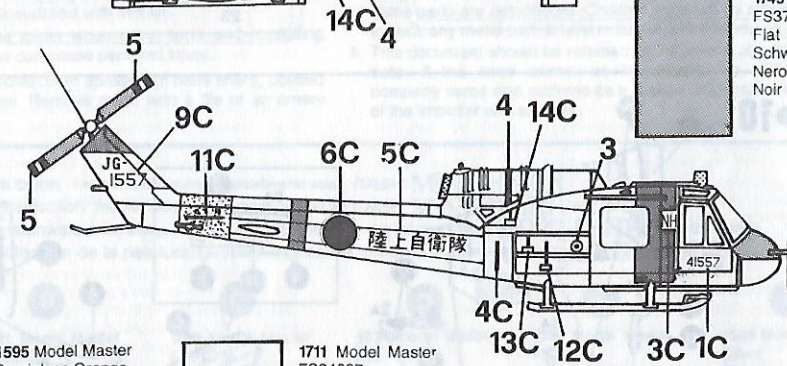
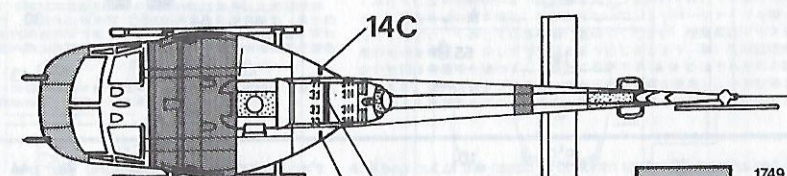
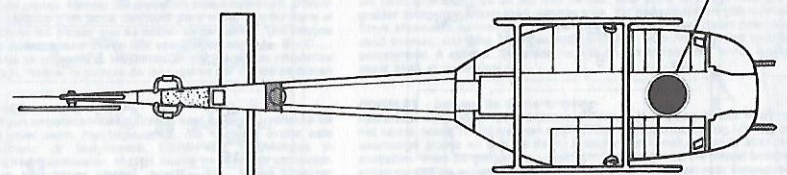
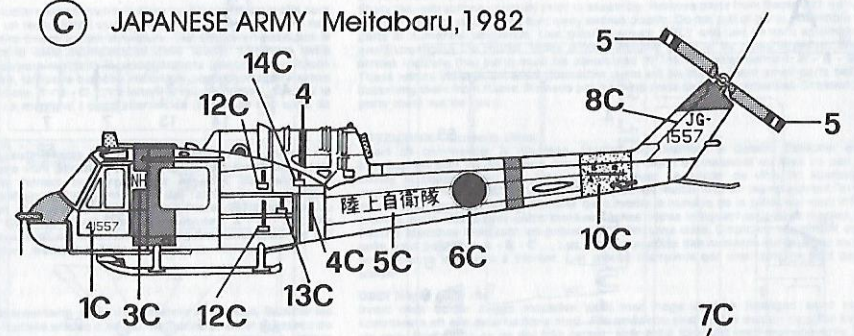


1749 Model Master
FS37038
Flat Back
Schwarz (M)
Nero (O)
Noir Mat (M)



1B

(C) JAPANESE ARMY Meitabarū, 1982



1749 Model Master
FS37038
Flat Back
Schwarz (M)
Nero (O)
Noir Mat (M)

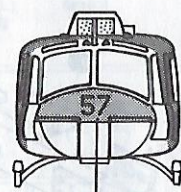
1595 Model Master
Semigloss Orange
Orange Seidenmatt
Arancione Semilucido
Orange Semi-Brillant

1711 Model Master
FS34087
Olive Drab
Olive (M)
Verde Oliva (O)
Olive Sale (M)

+ 1561 GLOSSCOTE

1514 Model Master
Yellow
Gelb (G)
Giallo (L)
Jaune (B)

1745 Model Master
FS17875
Insignia White
Signalweiss (G)
Bianco Segnale (L)
Blanc Insignes (B)



2C

1514 Model Master
Yellow
Gelb (G)
Giallo (L)
Jaune (B)

1711 Model Master
FS34087
Olive Drab
Olive (M)
Verde Oliva (O)
Olive Sale (M)

+ 1561 GLOSSCOTE

1745 Model Master
FS17875
Insignia White
Signalweiss (G)
Bianco Segnale (L)
Blanc Insignes (B)