

**GB**

## VAUTOUR IIN "Cyrano Radar"

1/72

After the end of the Second World War, France desperately tried to catch up on jet aircraft development of the USA, USSR and Great Britain. The French also had to deal with the nationalization of the French industry that had taken part yet before the war. Many jet prototypes were designed in France since 1945 but only a few of them reached mass production. One of the successful types of this era was the SO.4050 Vautour II bomber, ground attack and all weather fighter airplane. France's Armée de l' Air ordered Vautours especially in IIN and IIB versions. The plane was developed by the SNCASO but the mass production was shifted to Sud-Aviation associations (originated from merging SNCASO/Ouest Aviation and SNCASE). In 1950, the Armée de l' Air issued specifications calling for multi role twin-engined aircraft type. In the respective versions, this aircraft should be capable of night fighting, conventional level bombing and ground attacks. The design team, led by J. C. Parot came up with several various designs as were the SA.4010, 4011 and 4015 and eventually the final study in the form of the SO.4050. This was an all-metal aircraft with a mid-fuselage mounted backward-swept wing and tail planes using bicycle-type landing gear. ATAR engines that were developed by German designers in France were mounted in underwing nacelles, one under each wing. The development was quite challenging; in total, three prototypes were built, subsequently modified during trials, and then followed by five pre-production machines to test all required versions of the aircraft. These were the IIN night fighter, IIB bomber and IIA ground attack versions. The Armée de l' Air ordered Vautours especially in versions IIN and IIB. The night fighter version was accepted as the first version and the first unit to be equipped with them was the 30 Escadre de Chasse Tout Temps and later, the IIB version was also accepted and new machines were subsequently assigned to the 92 Escadre de Bombardement. During their career Vautours went through two modifications. The standard tailplane and elevators configuration was replaced by stabilators (or an all-moving tailplane) and during later overhauls, new wings with extended leading edge were utilised. Except for their long career in France, of note is also deployment of the Vautour IIN in Algeria and their participation in French nuclear tests. Vautours also flew in a flying test bed role during development and trials of a new radar equipment and weapon installations for more advanced fighter types, such as were for instance the Mirage F.III, F.1 and Mirage 2000. The test-bed Vautours were in service even long after the standard Vautours had been withdrawn from operational units. Vautours were successfully exported to Israel that preferred ground attack version IIA. Israel purchased 30 machines in 1957 which had been originally produced for the Armée de l' Air. Israel received the two-seat fighter version IIN in 1958 and they immediately replaced ageing Meteor night fighters. Vautour IINs protected the Israeli skies, participated in the Six-Day War during which they successfully vectored bomber Vautour IIAs at enemy targets. In 1964, Vautour IIAs were for the first time used against Syria that had bombarded the Israel's territory. The largest deployment of Israeli Vautours came during the Six-Day War. Vautour IIN no.70, named Fantomas and carrying a Cyrano radar nose, although containing rather camera packs as the bomb bay also did, was in the combat service with the Israeli Air Force in an ECM and reconnaissance role. The Vautours were withdrawn from service after 1970.

Wingspan: 15.10 m, Length: 17.36 m (IIA), 17.65 m (IIB), 17.65 m (IIN), Max. Speed: Mach 0.92, Service Ceiling: 15,000 m, Range: 2,800 km (IIA), 2,900 km (IIB), 2,650 km (IIN)

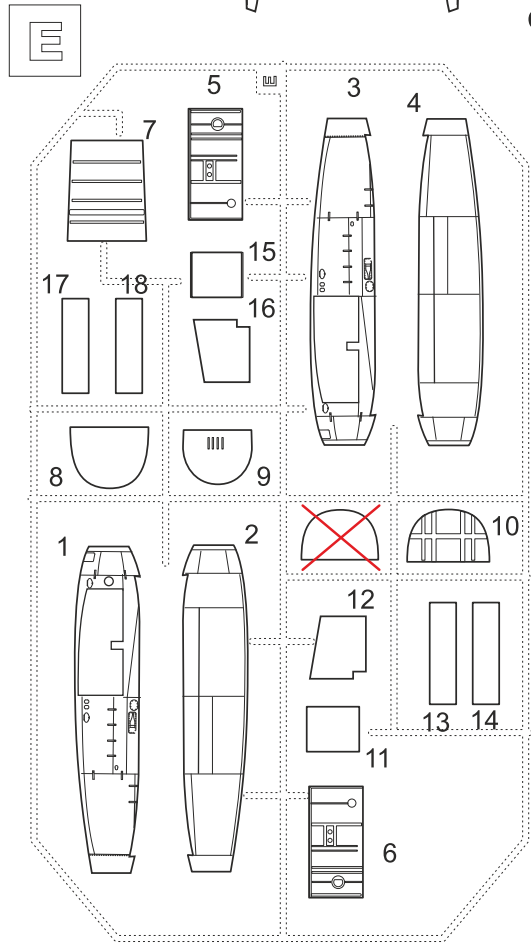
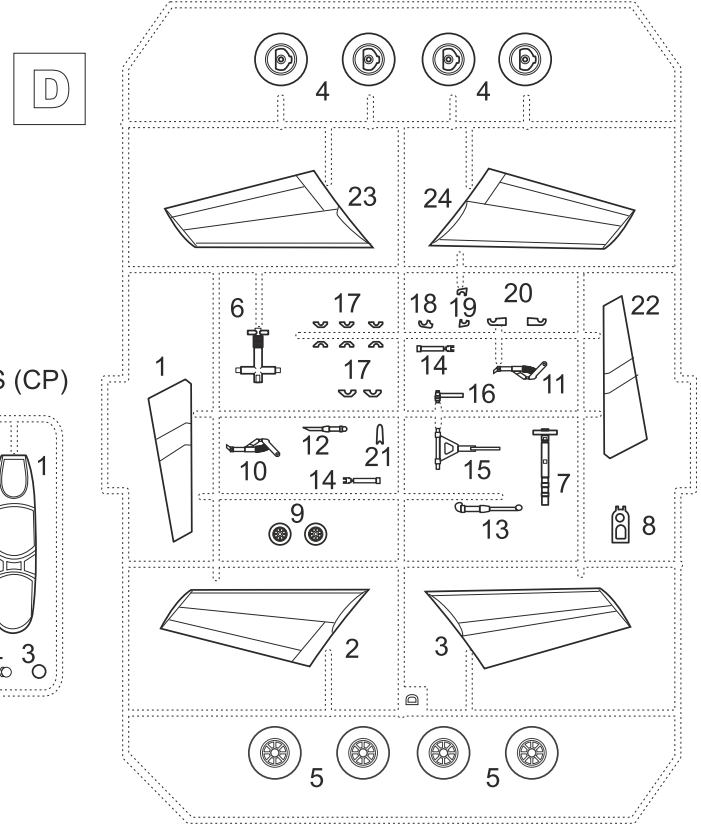
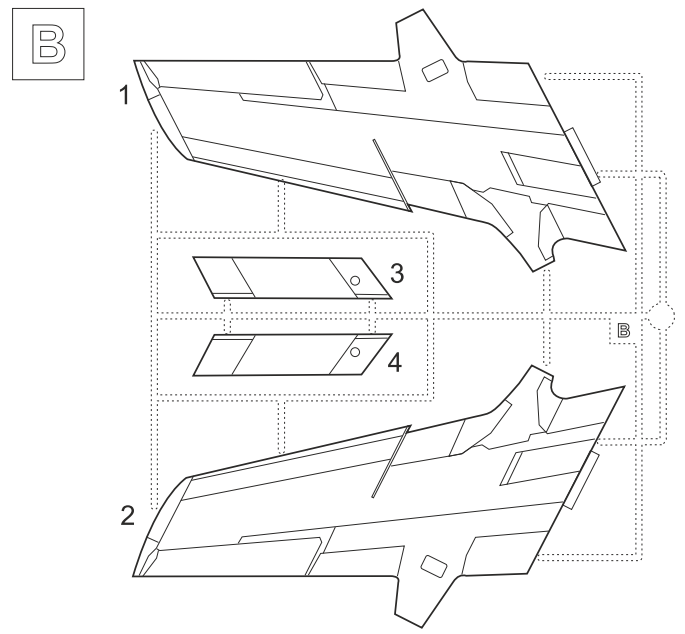
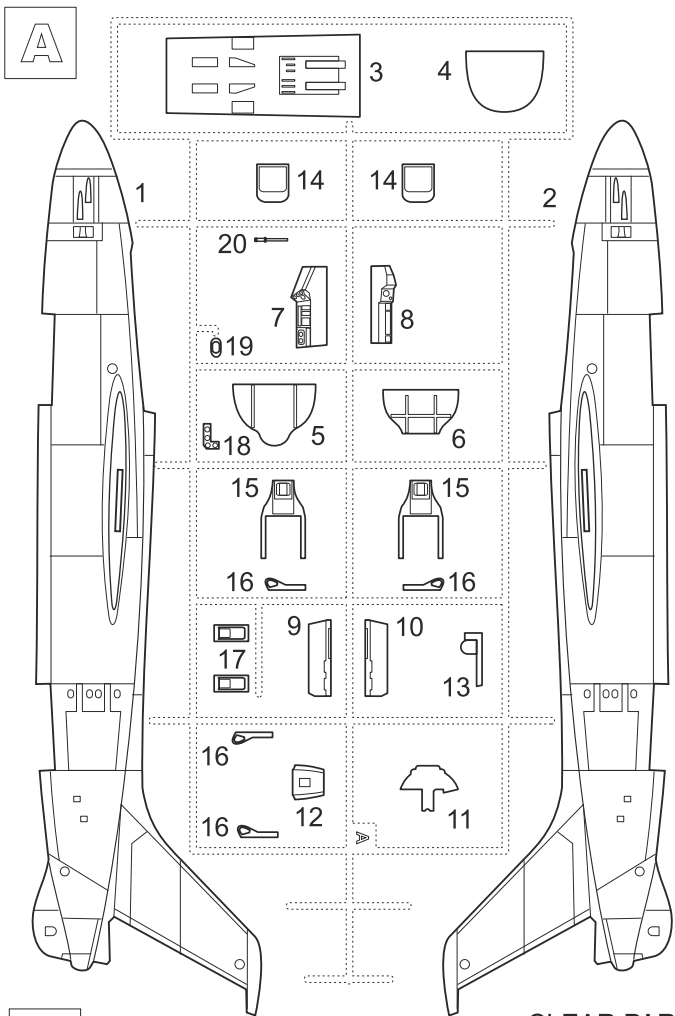
**CZ**

Francie v období po druhé světové válce chvatně doháněla náskok USA, SSSR a Velké Británie ve vývoji proudových letadel. Zároveň se musela vyrovnávat s následky zestátnění leteckého průmyslu před válkou, následky okupace a také zpětnou privatizací a reorganizací leteckého průmyslu po válce. Po roce 1945 zkonstruovali ve Francii množství prototypů proudových letadel. Málokteré se ale dostalo do sériové výroby. Jedním z úspěšných typů tohoto období byl SO.4050 Vautour II, dvoumotorový stroj vyráběný ve variantách bombardovací, bitevní a stíhač pro každé počasí. Vývoj začal u SNCASO, ale sériové stroje již vyrábělo sdružení Sud-Aviation (vzniklé sloučením podniků SNCASO/Ouest Aviation a SNCASE). Francouzské Armée de l' Air vypsalo v roce 1950 požadavky na víceúčelový dvoumotorový typ, který měl být schopen, samozřejmě ve verzích upravených dle úkolů, nočního stíhání, klasického horizontálního bombardování a bitevních akcí. Tým konstruktérů v čele s J.-Ch. Parotem se přes předběžné studie SO.4010, 4011 a 4015 dopracoval ke konečnému návrhu SO.4050. Šlo o celokovový střednoplošník se šípovým křídlem a ocasními plochami a tandémovým podvozkem. Motory ATAR vyvinuté ve Francii německými konstruktéry byly zavěšeny pod křídlem. Vývoj byl náročný, byly postaveny tři prototypy, průběžně se upravovaly a po nich předsérie pěti strojů, aby bylo možné otestovat všechny plánované konfigurace letounu IIN noční stíhač, IIB bombardovací a IIA bitevní.

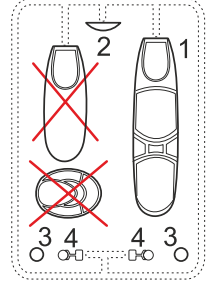
Armée de l' Air používalo Vautoura hlavně ve verzích IIN a IIB. Noční stíhač byly zařazeny do výzbroje jako první, dostala je 30. Escadre de Chasse Tout Temps a později do služby vstoupily i Vautoury IIB u 92. Escadre de Bombardement. Během služby prošly Vautoury dvěma úpravami. Vododorovné ocasní plochy byly nahrazeny plovoucími a později bylo při opravách montováno nové křídlo s rozšířenou náběžnou hranou. Kromě dlouhé služby ve Francii stojí za zaznamenání nasazení Vautourů IIN v Alžírě a účast Vautourů při francouzských atomových testech. Vautoury posloužily také jako létající zkušebny při vývoji radarů a dalších zbraňových systémů pro pokročilejší typy letadel, např. pro Mirage F.III, F.1 a 2000. Testovací Vautoury létaly ještě dlouho po té, co byly Vautoury vyřazeny od bojových jednotek.

Jediným exportním úspěchem Vautouru byly dodávky do Izraele. Pro Izrael byly důležitější bitevní Vautoury IIA, v roce 1957 odebral 30 sériových strojů, vyráběných původně pro Armée de l' Air. Dvoumístné stíhač Vautoury IIN dostal Izrael v roce 1958 a nahradil jimi zastaralé noční stíhač Meteor. Vautoury IIN bránily nebe na Izraelem, zúčastnily se šestidenní války, úspěšně naváděly bombardovací Vautoury IIA při útocích na nepřátelské cíle. Vautoury IIA byly poprvé nasazeny v roce 1964 proti Syřanům odstřelujícím území Izraele. Největšího nasazení se dočkaly v Šestidenní válce. Izrael testoval a dokonce i bojově nasadil jeden Vautour IIN (pojmenovaný Fantomas) s radarem Cyrano IV v předí. Po roce 1970 byly Vautoury vyřazeny.

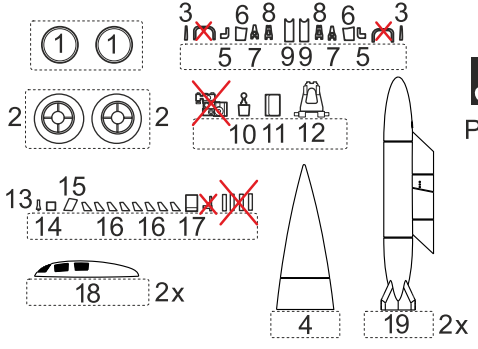
rozpětí: 15,10 m, délka: 17,36 m (IIA), 17,65 m (IIB), 17,65 m (IIN), max. rychlost: 0,92 M, dostup: 15000 m, dolet: 2800 km (IIA), 2900 km (IIB), 2650 km (IIN)



**CLEAR PARTS (CP)**



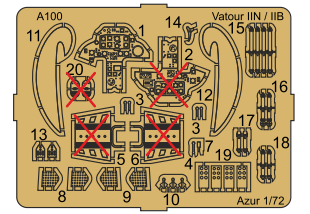
**POLYURETHAN PARTS (PUR)**



**FILM (F)**



**PHOTO-ETCHED PARTS (PP)**

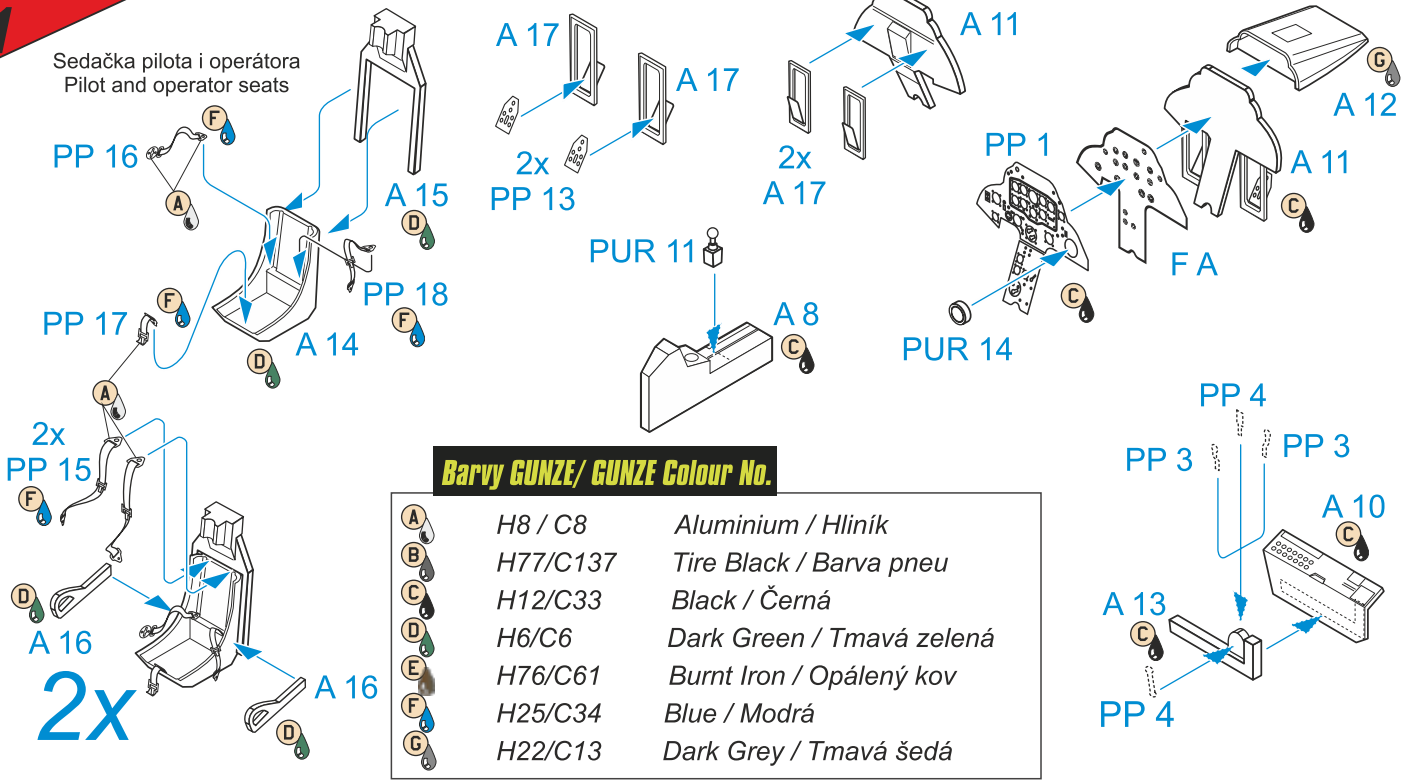


**SYMBOLS**

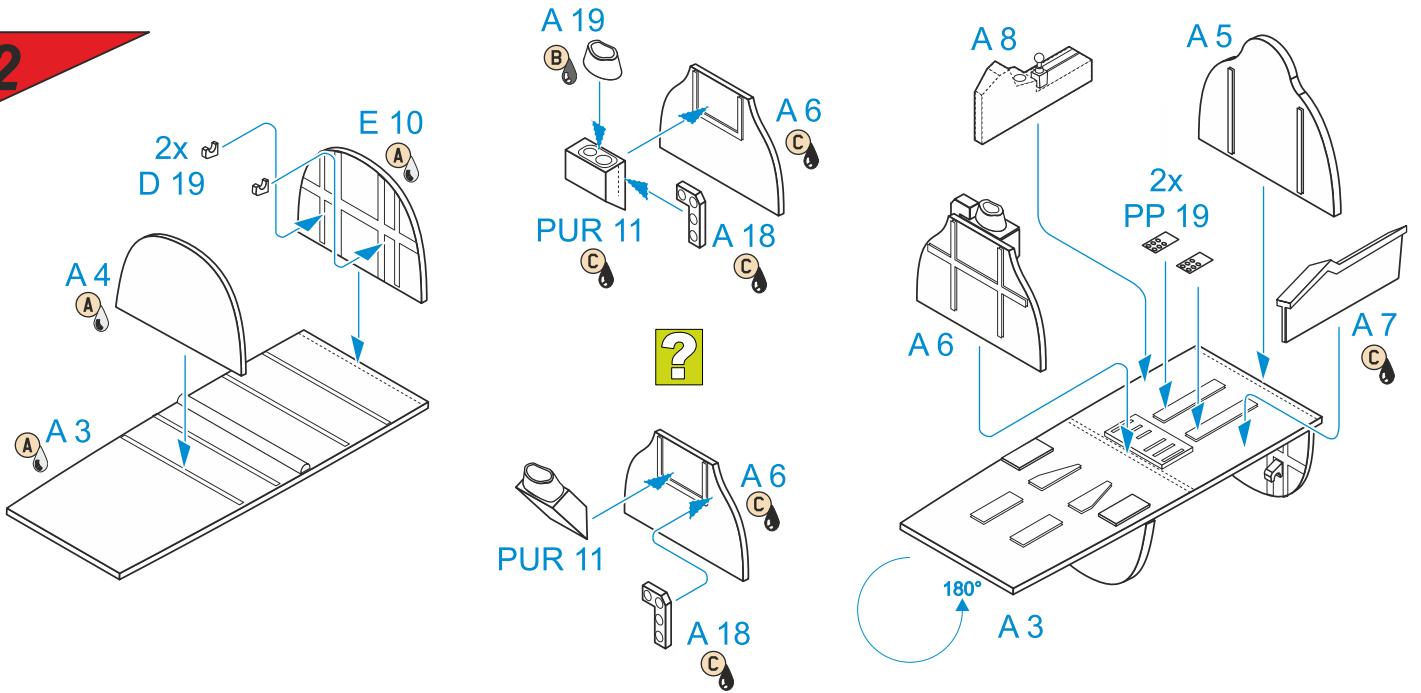
<p>MOŽNOST VOLBY OPTIONAL NACH BELIEBEN OPTION</p>	<p>POUŽIT KYANOAKRYLÁTOVÉ LEPIDLO INSTANT CYANOACRYLATE GLUE ZYANOAKRYLÁTKLEBER ADHÉSIF CYANOACRYLAT</p>	<p>OHNOUT BEND BIEGEN COURBER</p>	<p>ZHOTOVIT NOVÉ SCRATCH BUILD FERTIGSTELLEN ACHEVER</p>	<p>ŘEZAT/VRTAT CUT OFF/DRILL ENTFERNEN DETACHER</p>	<p>NATRÍT COLOUR FARBEN PEINDRE</p>
--	--	---	--	---	---

1

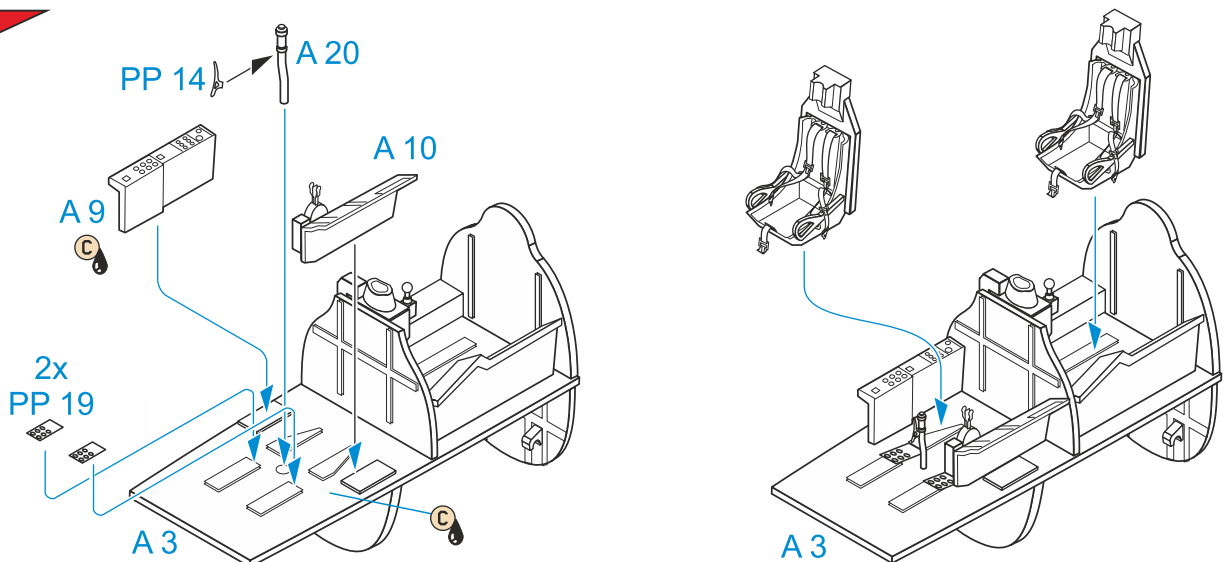
Sedačka pilota i operátora  
Pilot and operator seats



2

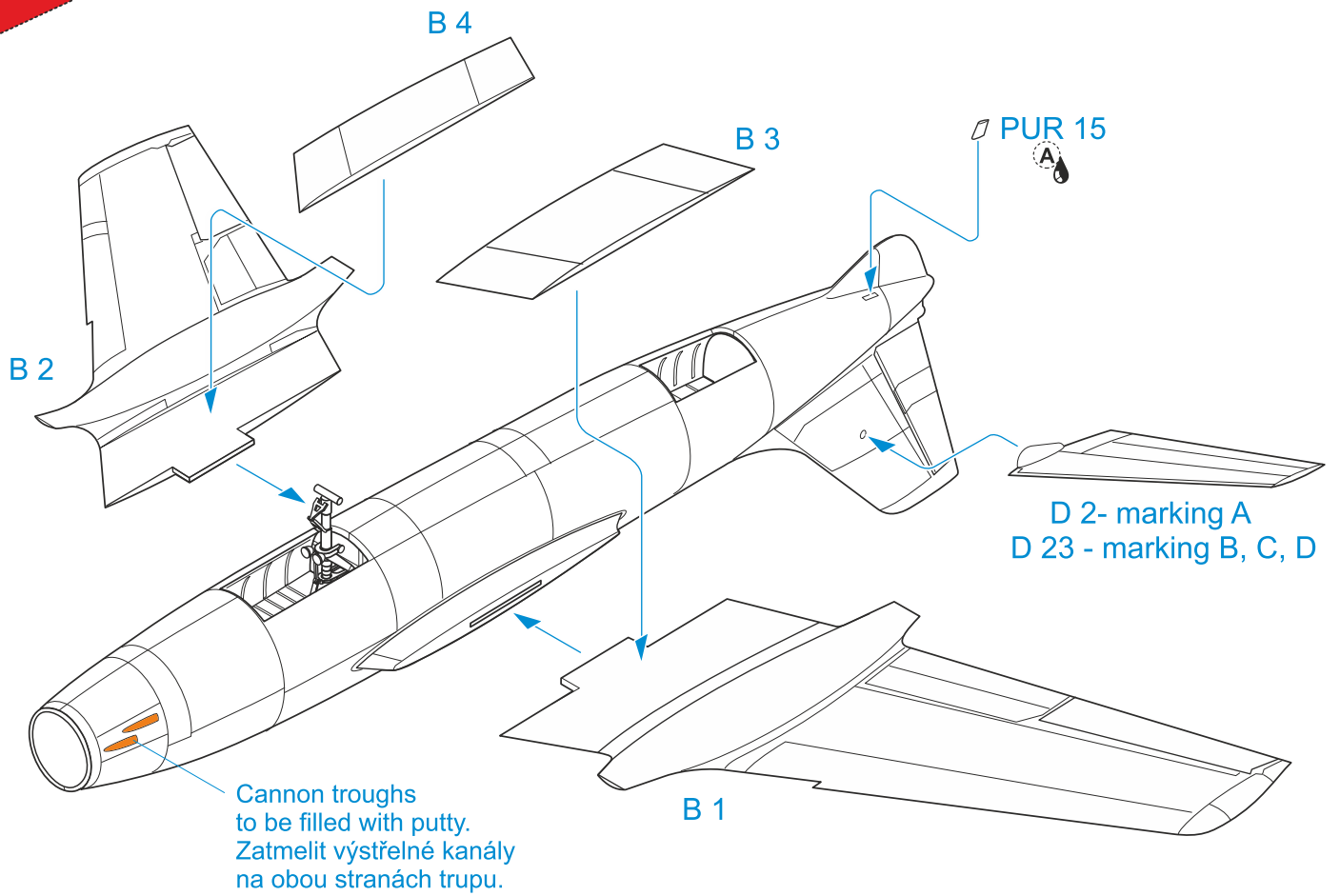
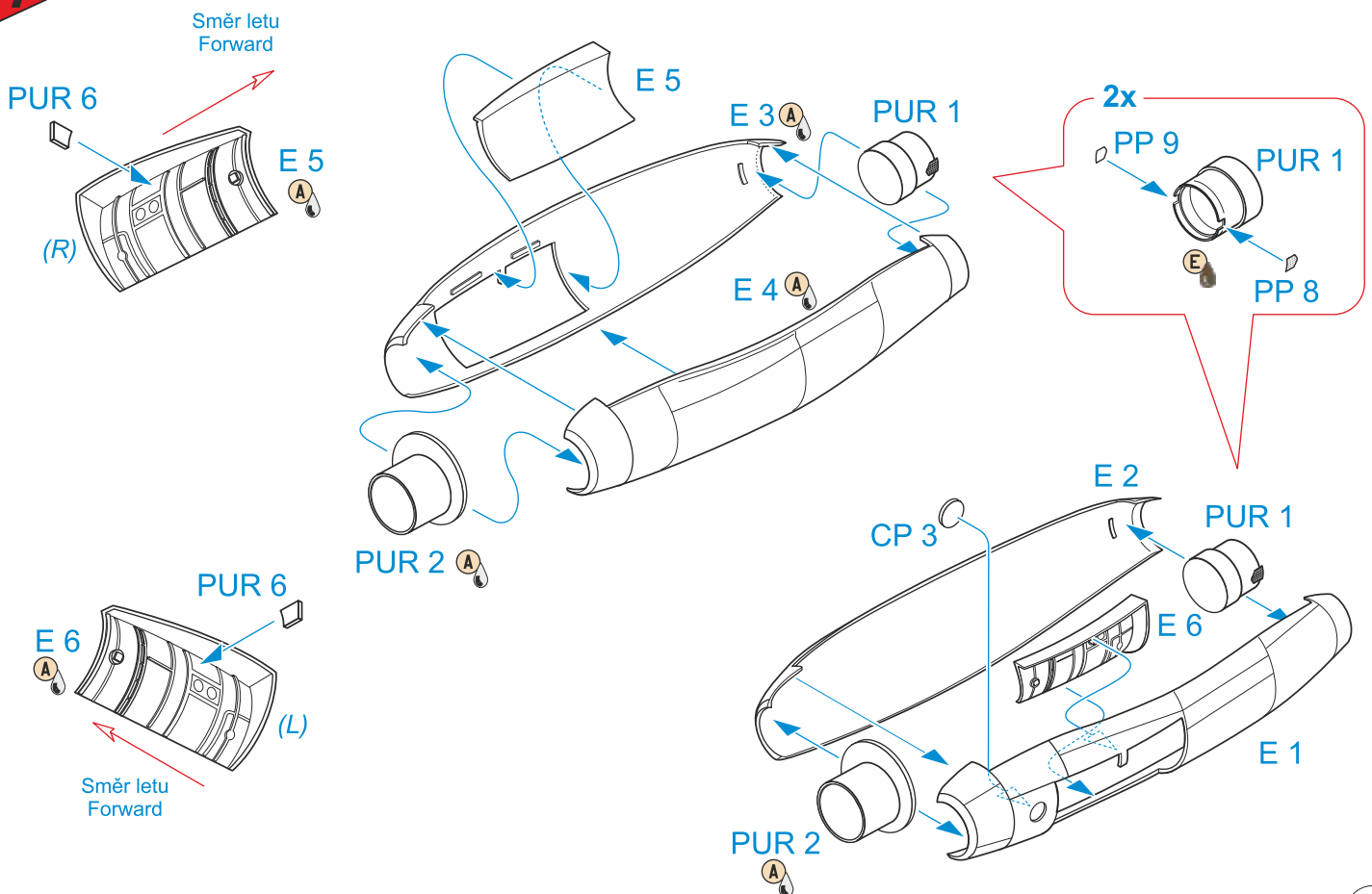


3

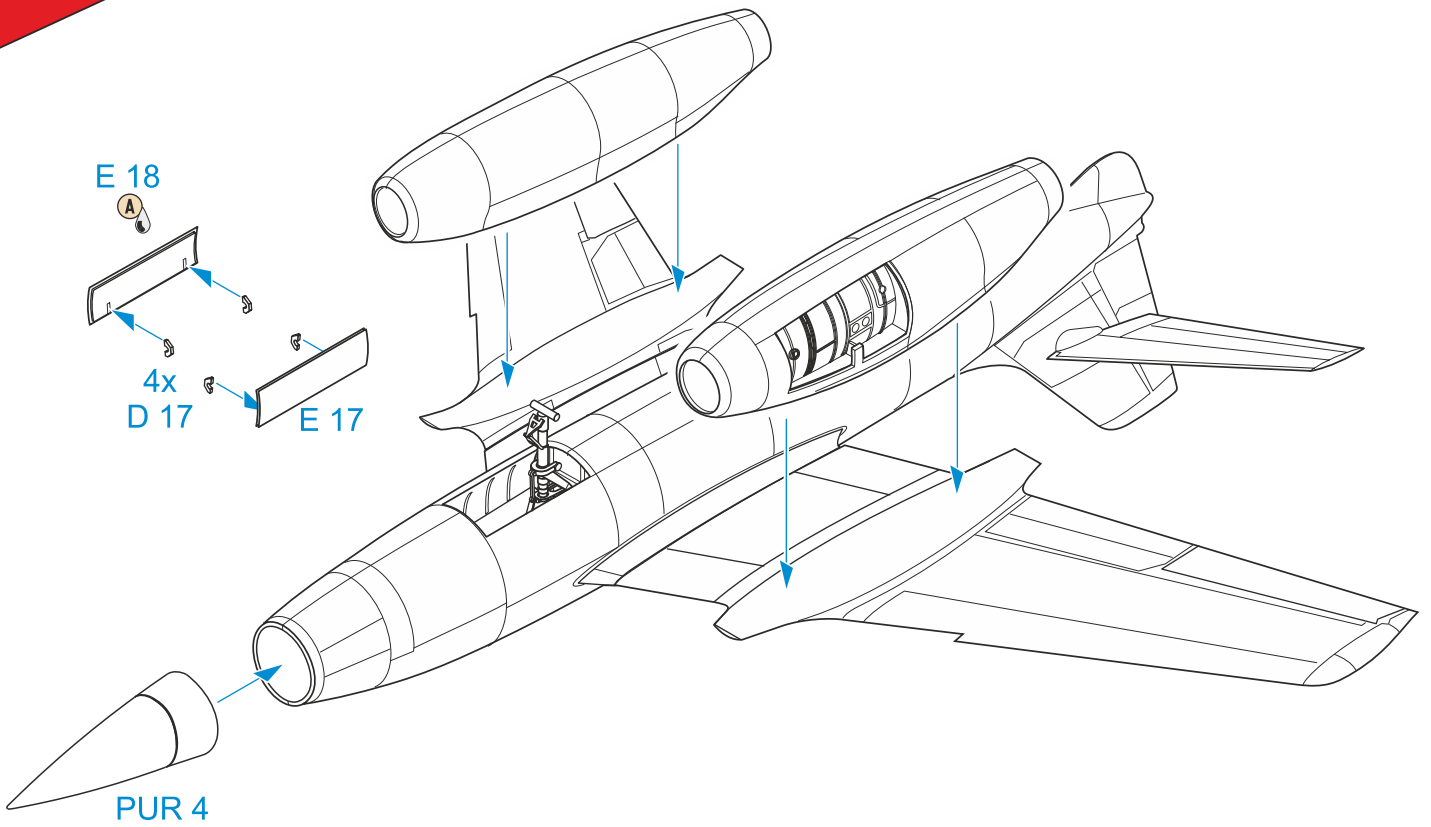




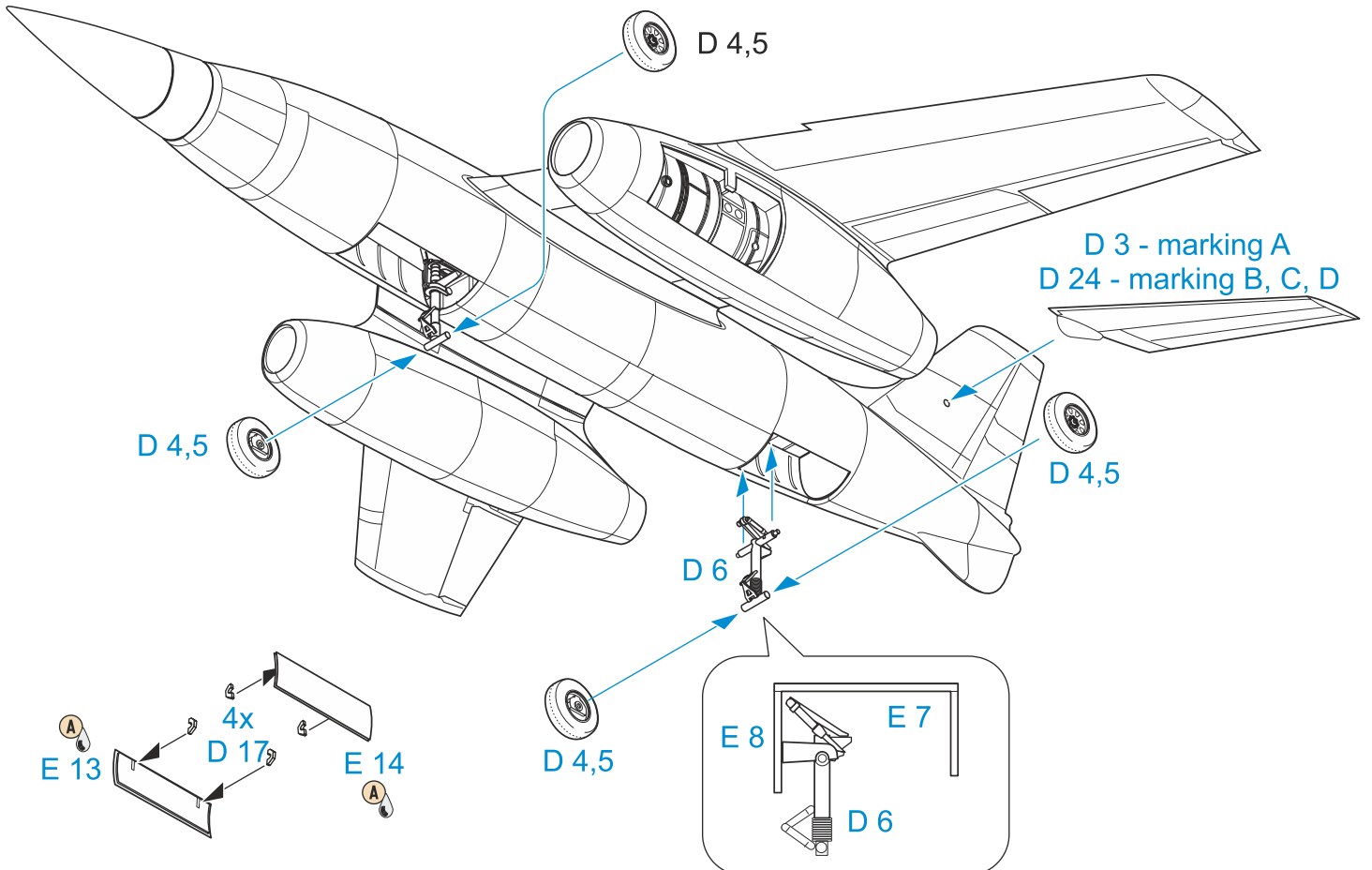


**6****7****5**

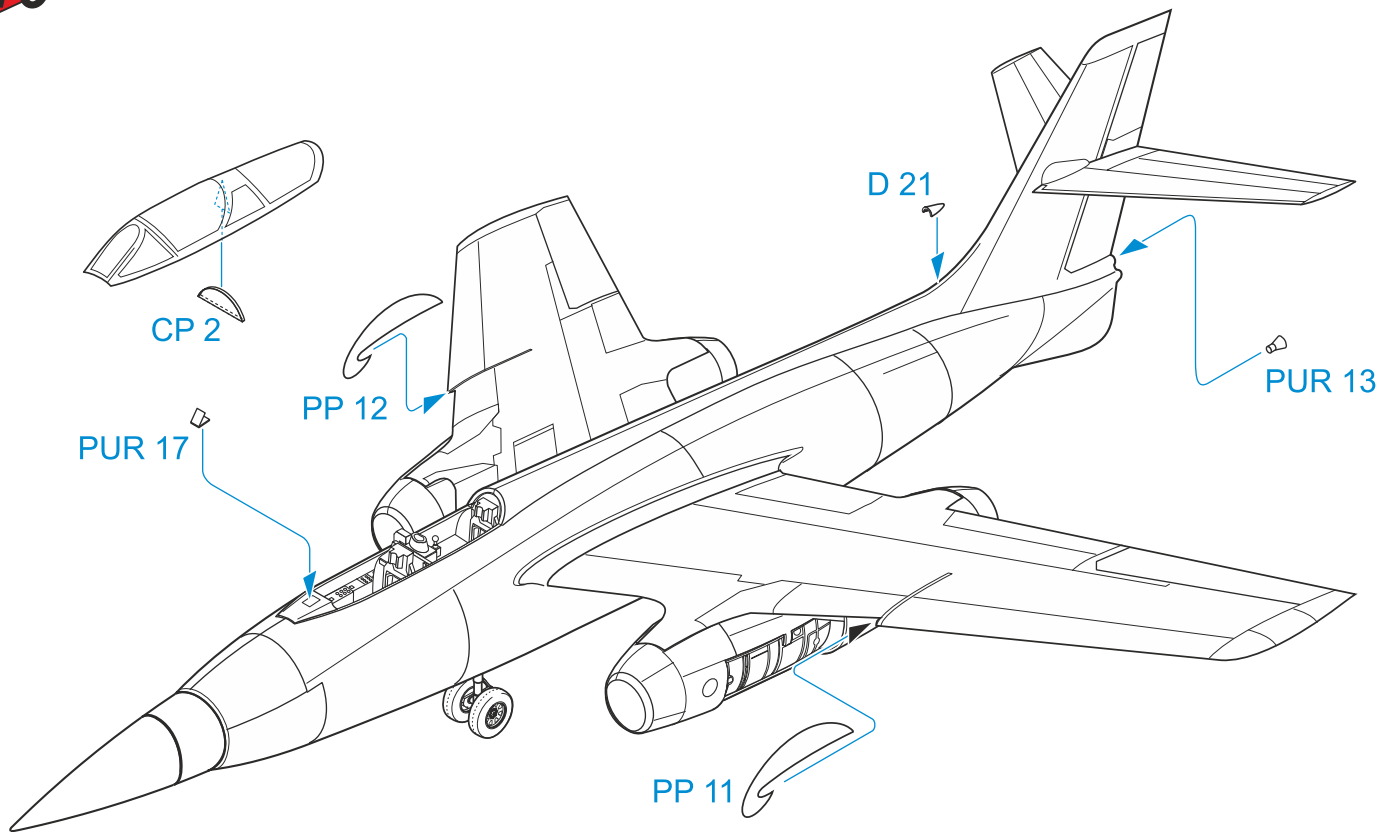
8



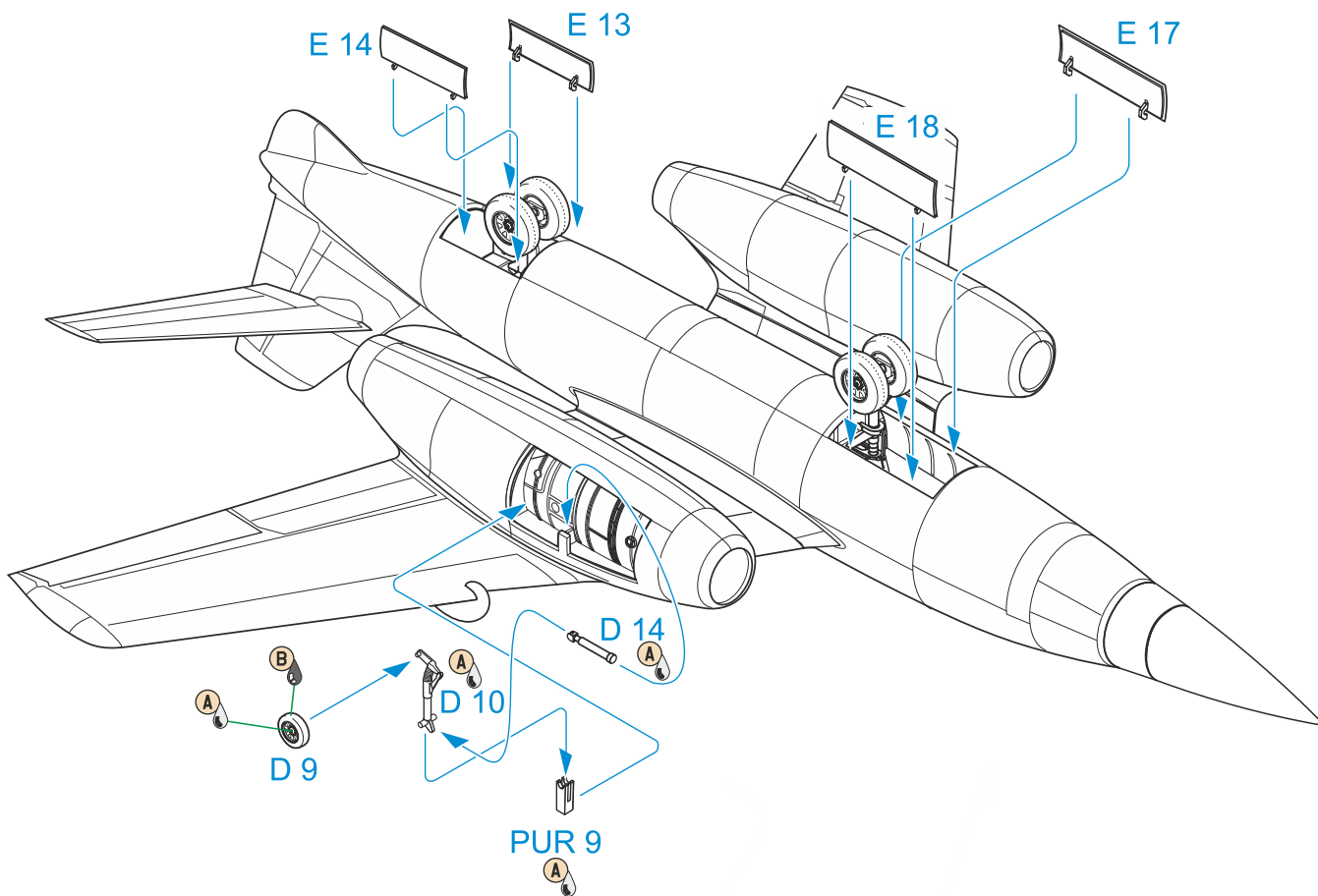
9



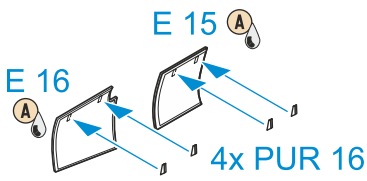
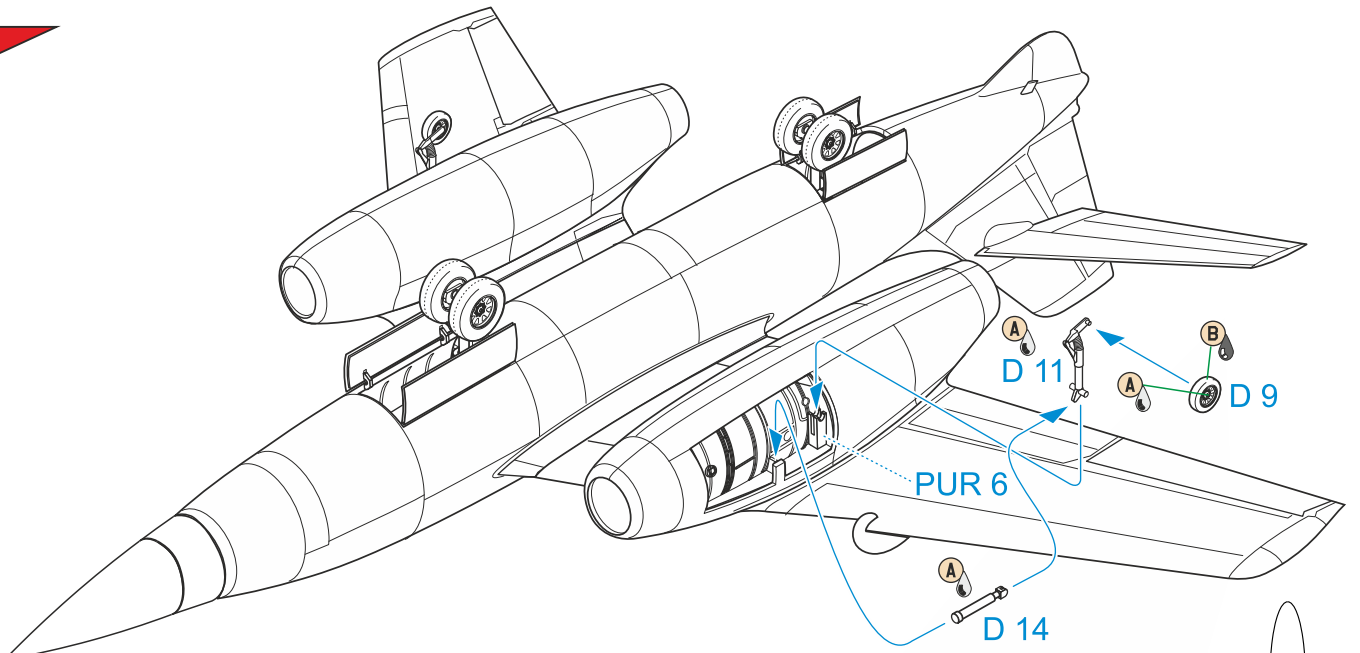
10



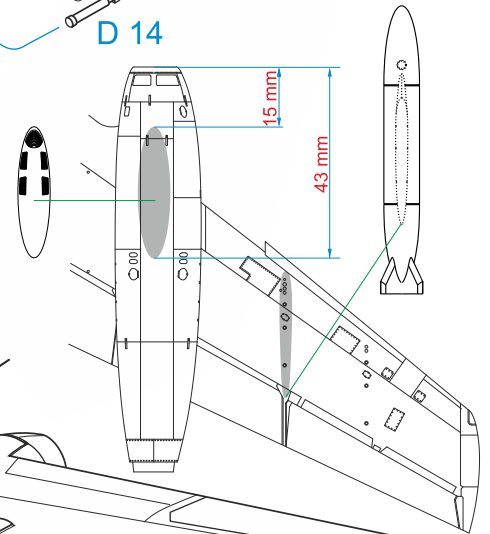
11



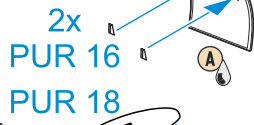
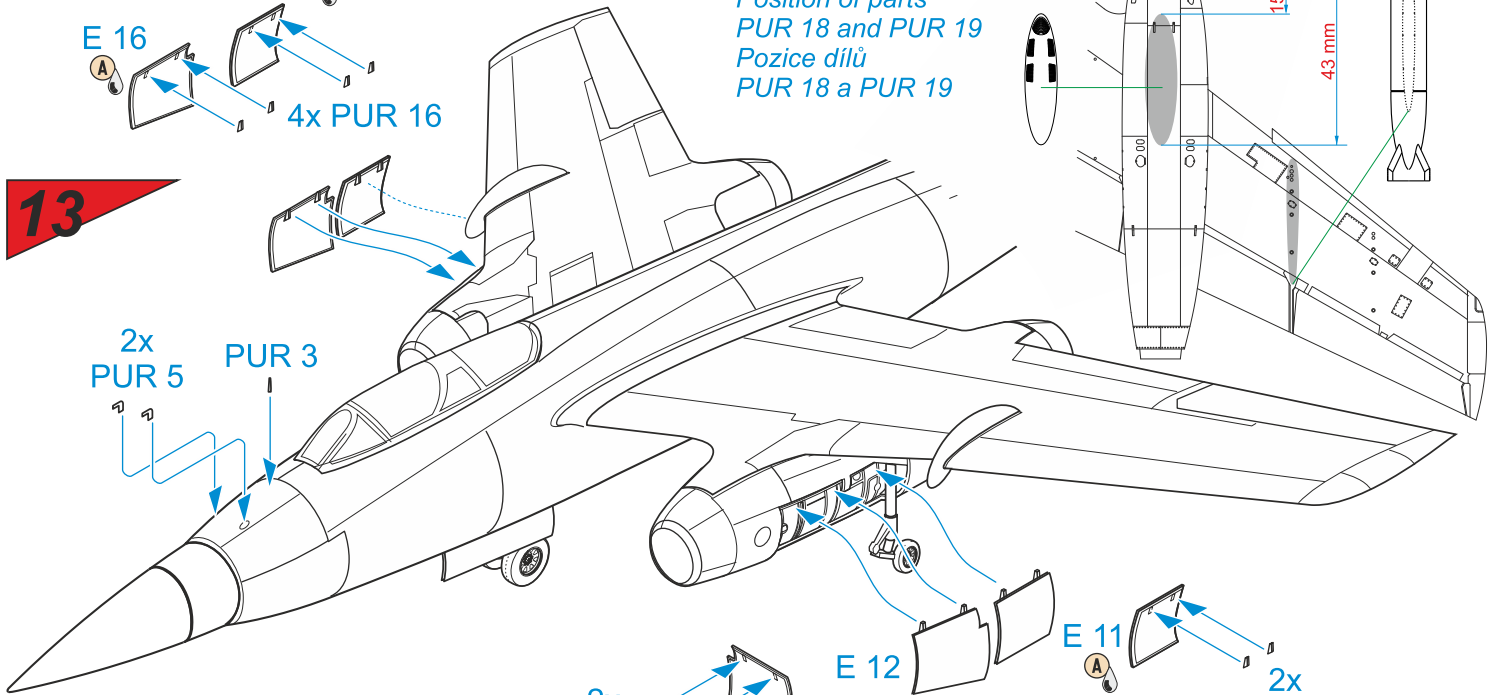
12



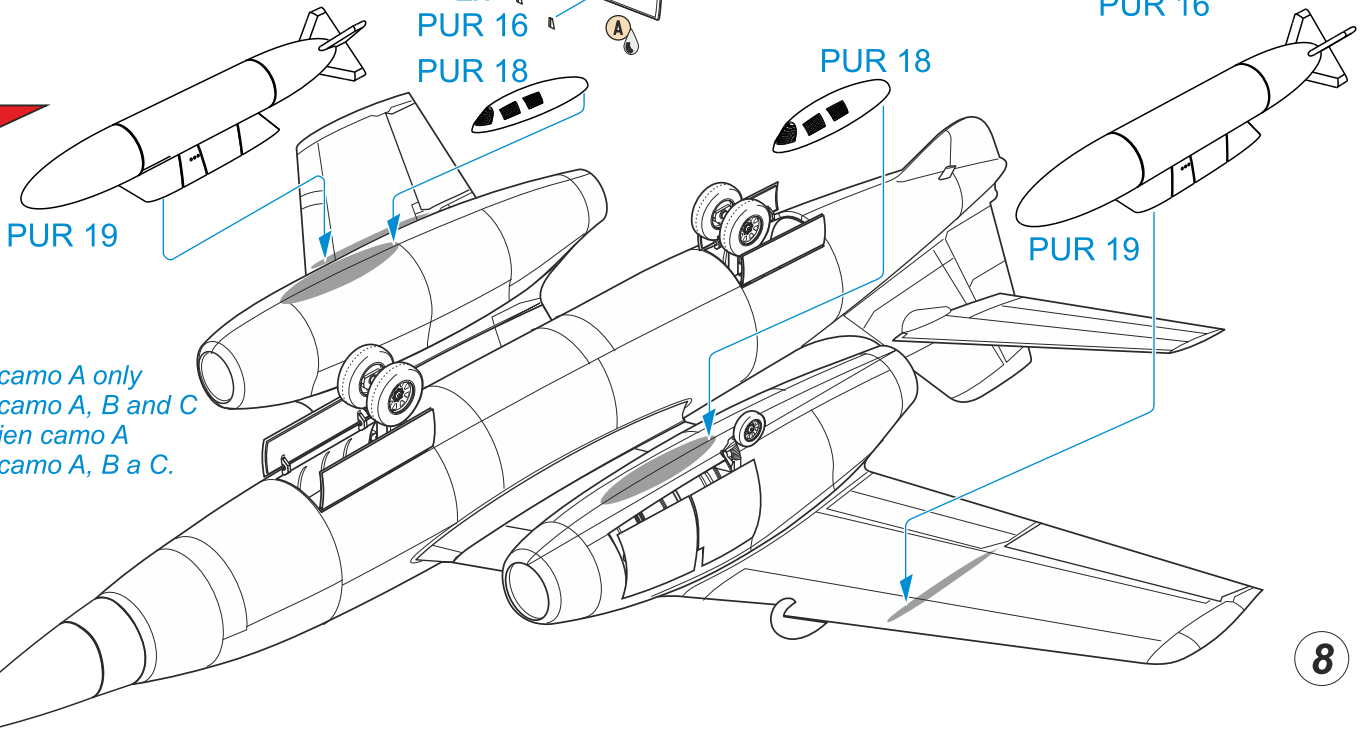
**INFO VIEW:**  
 Position of parts  
 PUR 18 and PUR 19  
 Pozice dílů  
 PUR 18 a PUR 19



13



14



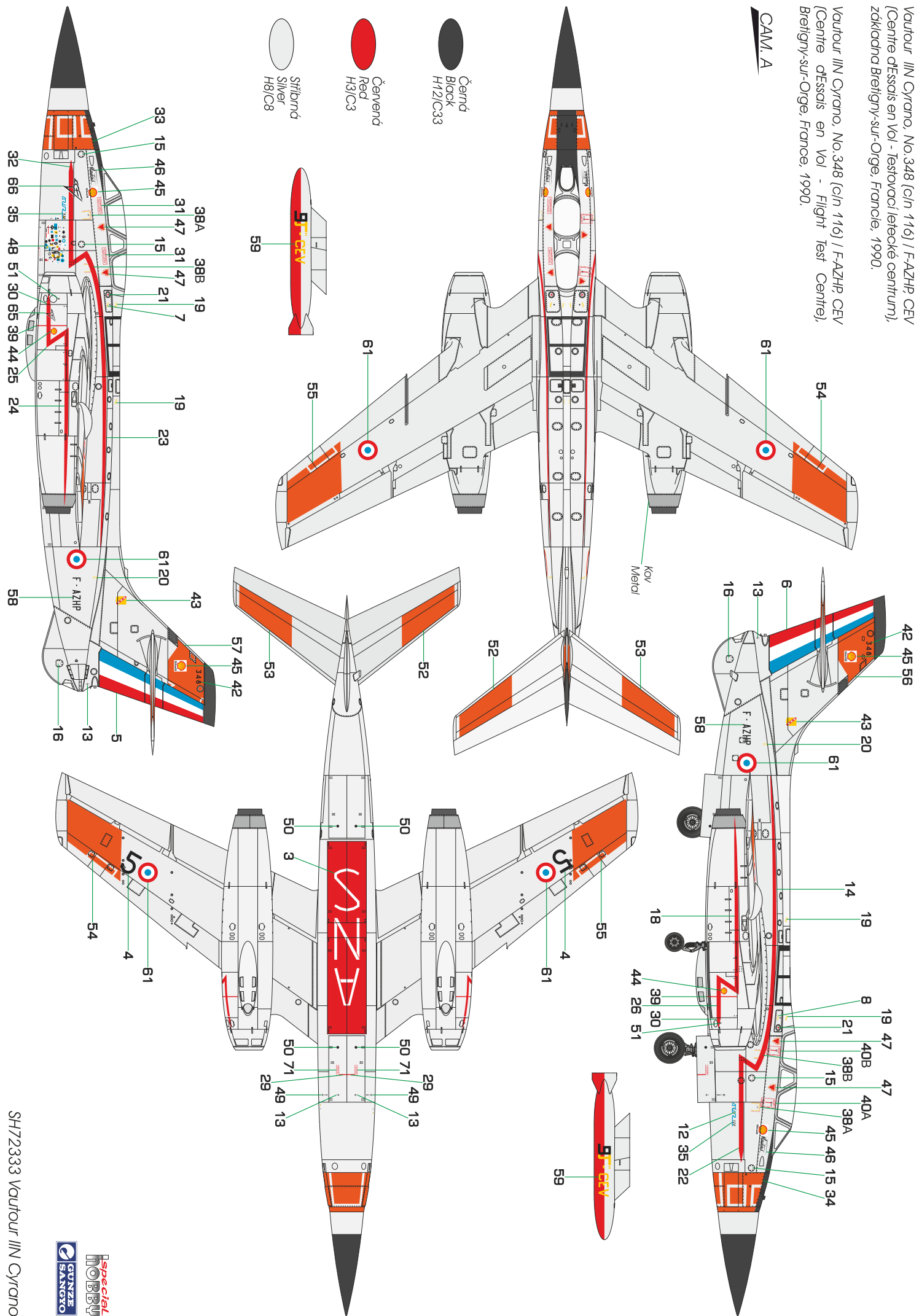
**NOTE:**  
 PUR 18 camo A only  
 PUR 19 camo A, B and C  
 PUR 18 jen camo A  
 PUR 19 camo A, B a C.



Voutour IIN Cyrano, No. 348 (c/n 116) / F-AZHP, CEV  
 [Centre d'Essais en Vol - Testovací letecké centrum],  
 základna Breiligny-sur-Orge, France, 1990.

Voutour IIN Cyrano, No. 348 (c/n 116) / F-AZHP, CEV  
 [Centre d'Essais en Vol - Flight Test Centre],  
 Breiligny-sur-Orge, France, 1990.

CAM. A



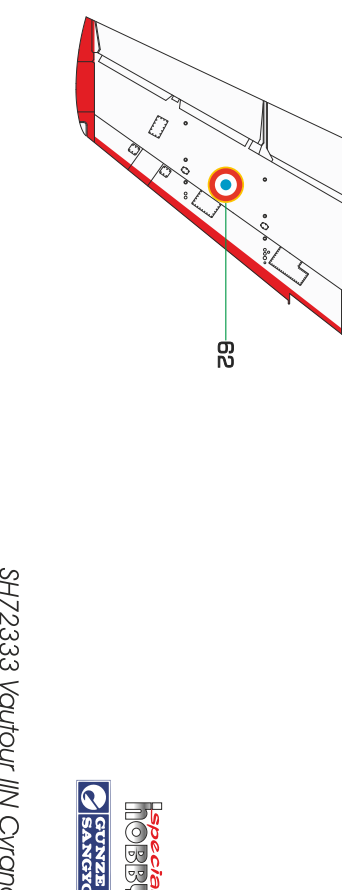
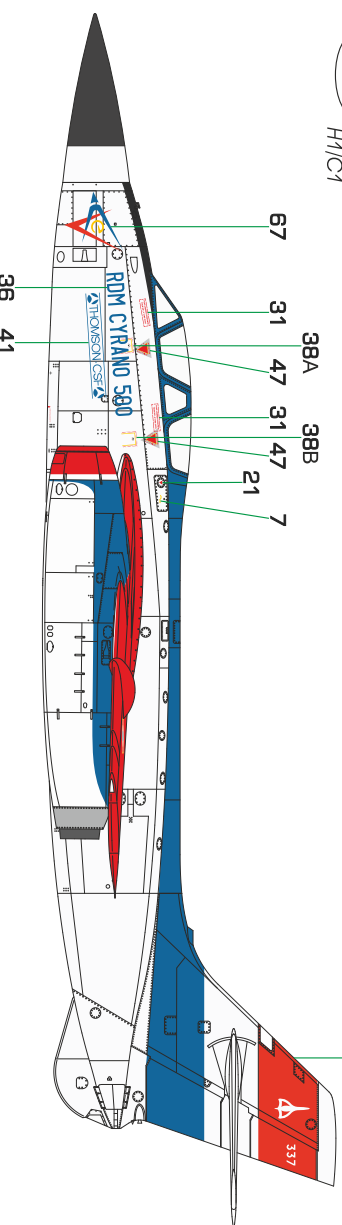
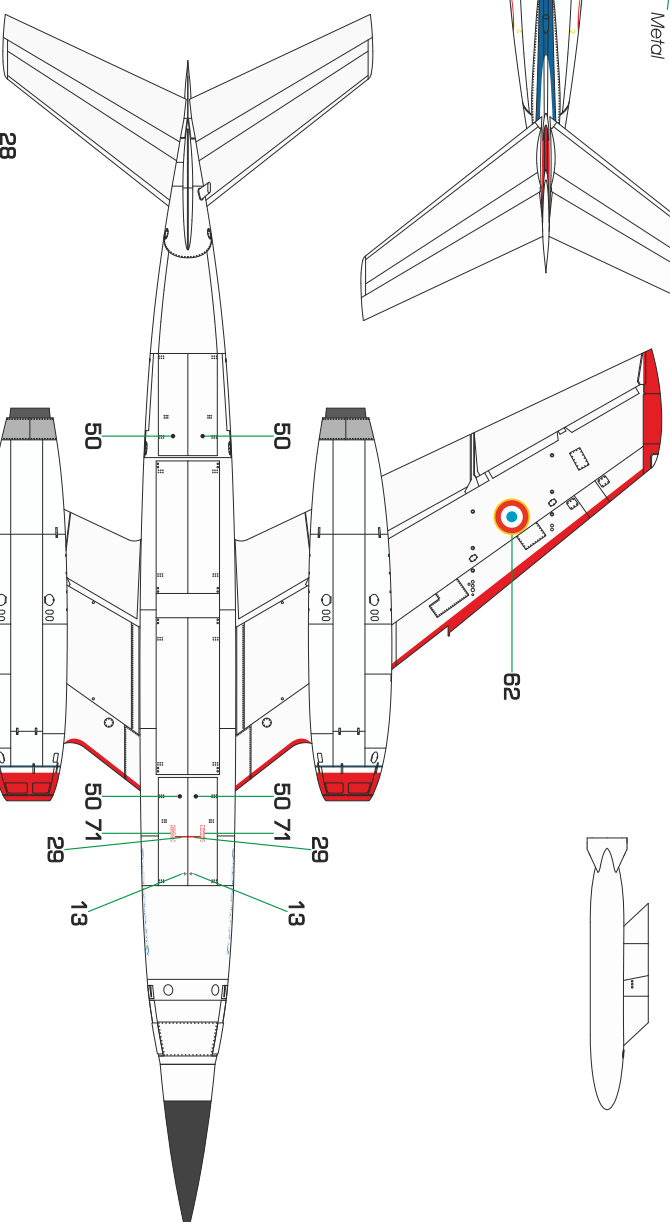
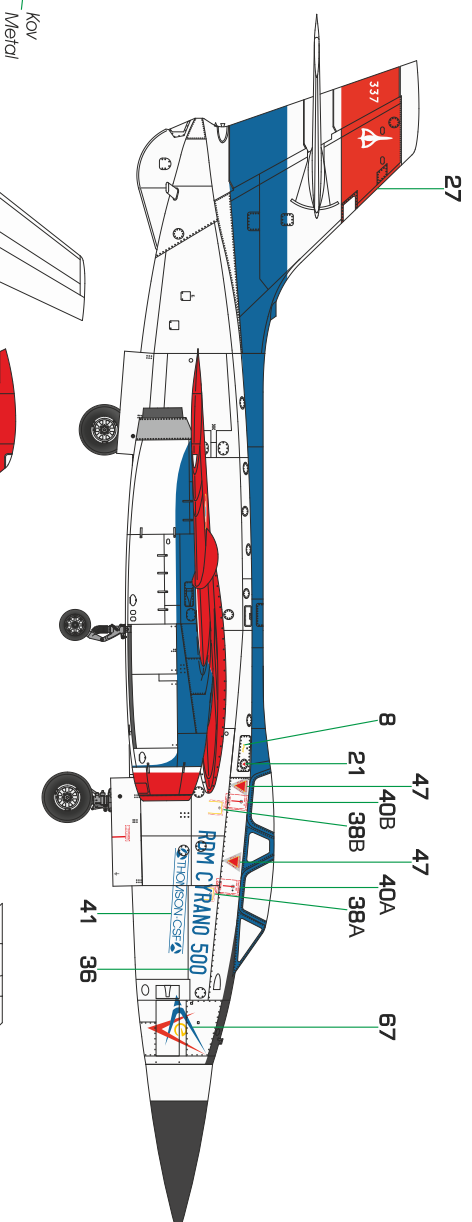
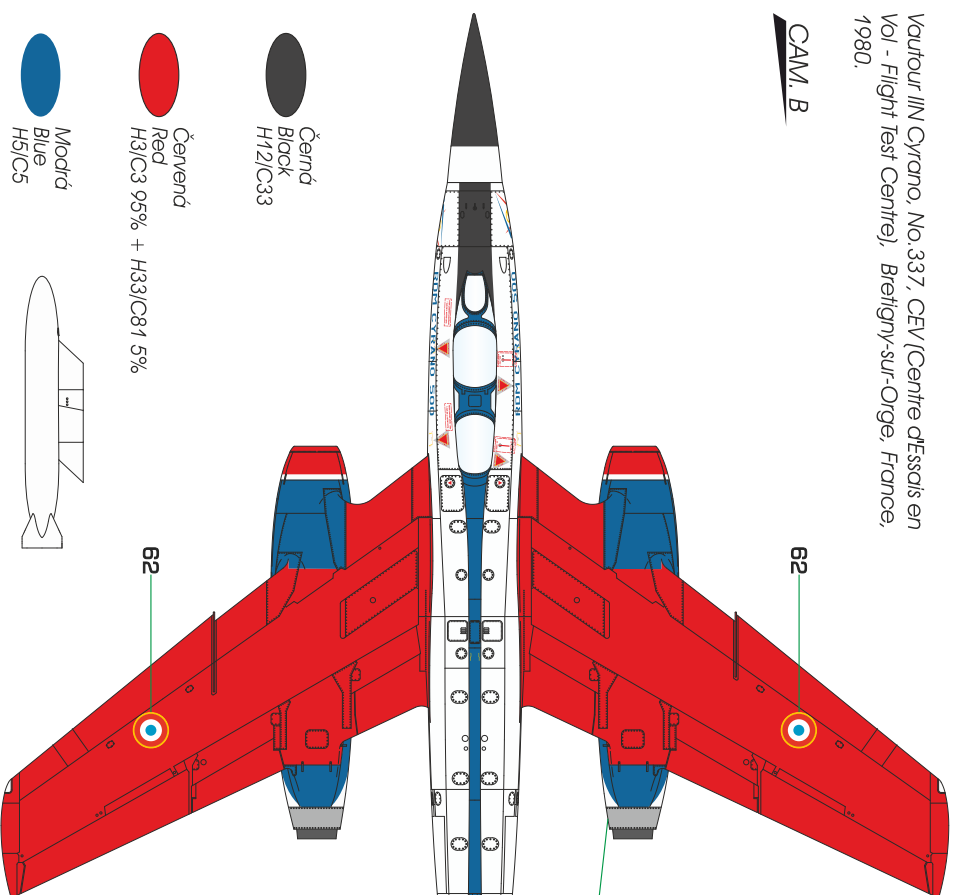
SH72333 Voutour IIN Cyrano



Voutour IIN Cyrano, No.337, CEV (Centre d'Essais en Vol - Testovací letecké centrum), základna Breitigny-sur-Orge, Francie, 1980.

Voutour IIN Cyrano, No.337, CEV (Centre d'Essais en Vol - Flight Test Centre), Breitigny-sur-Orge, France, 1980.

CAM. B



- Černá Black H12/C33
- Červená Red H3/C3 95% + H33/C8 1 5%
- Modrá Blue H5/C5
- Bílá White H1/C1

- 38A
- 38B
- 31
- 47
- 31
- 47
- 21
- 7

- 36
- 41

27

47

40B

38B

38A

40A

21

8

67

41

36

Kov  
Metal

62

62

28

62

62

50

50

50

50

29

50

71

29

13

13

13

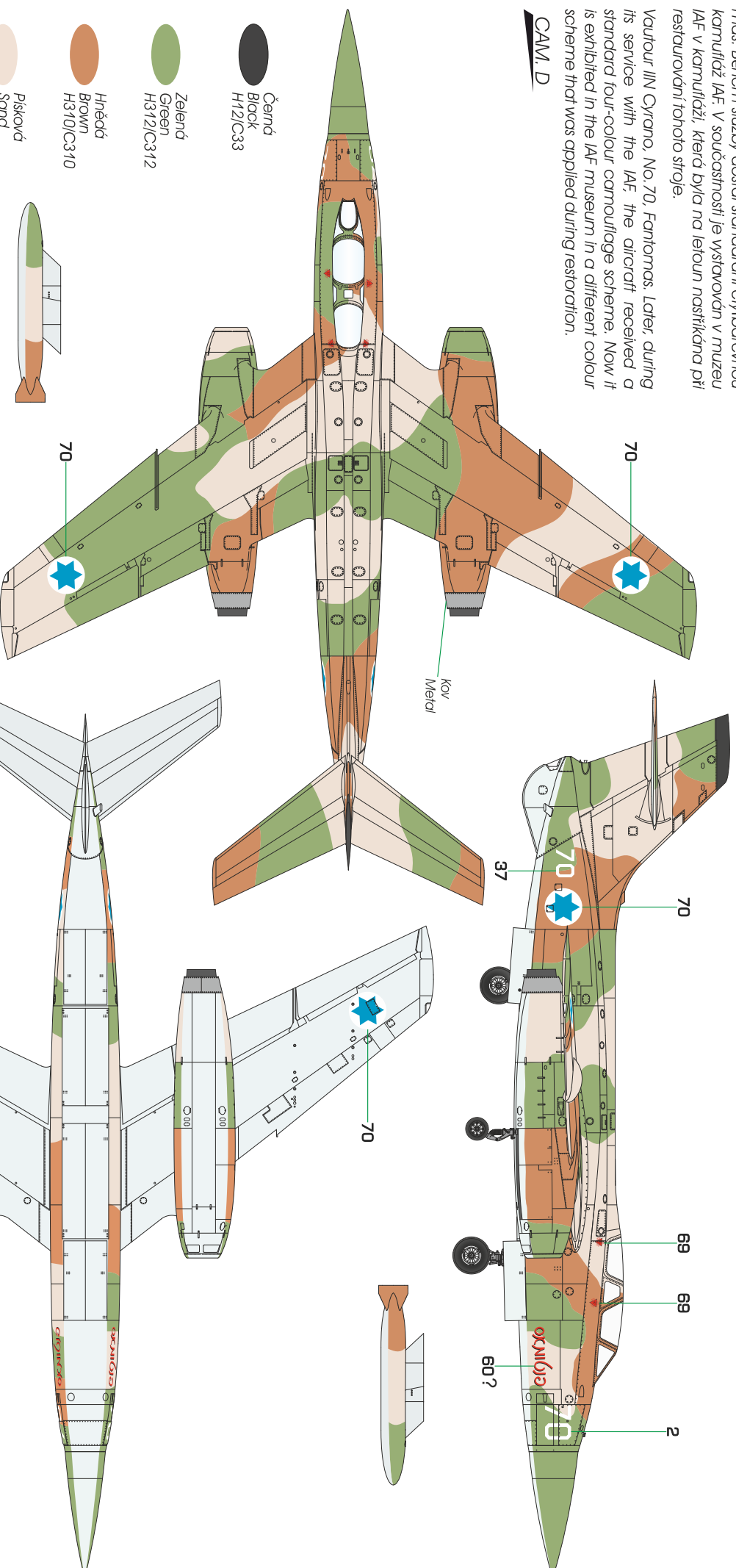
29



Voutour IIN Cyrano, No. 70, pojmenovaný Phantomas. Během služby dostal standardní čtyřbarevnou kamufláž IAF. V současnosti je vystaven v muzeu IAF v kamufláži, která byla na letoun nasifikána při restaurování tohoto stroje.

Voutour IIN Cyrano, No. 70, Phantomos. Later, during its service with the IAF, the aircraft received a standard four-colour camouflage scheme. Now it is exhibited in the IAF museum in a different colour scheme that was applied during restoration.

### CAM 1 D



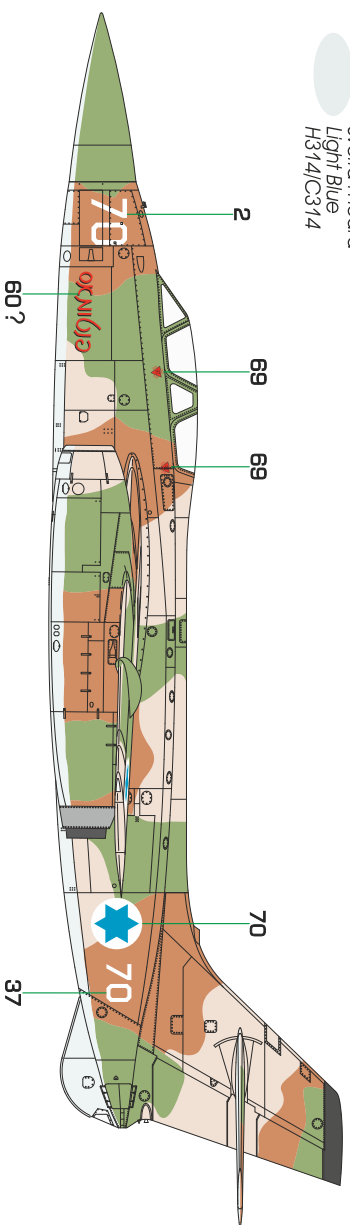
Černá  
Black  
H12/C33

Zelená  
Green  
H312/C312

Hnědá  
Brown  
H310/C310

Písková  
Sand  
H313/C313

Světlá modrá  
Light Blue  
H314/C314



60?

2

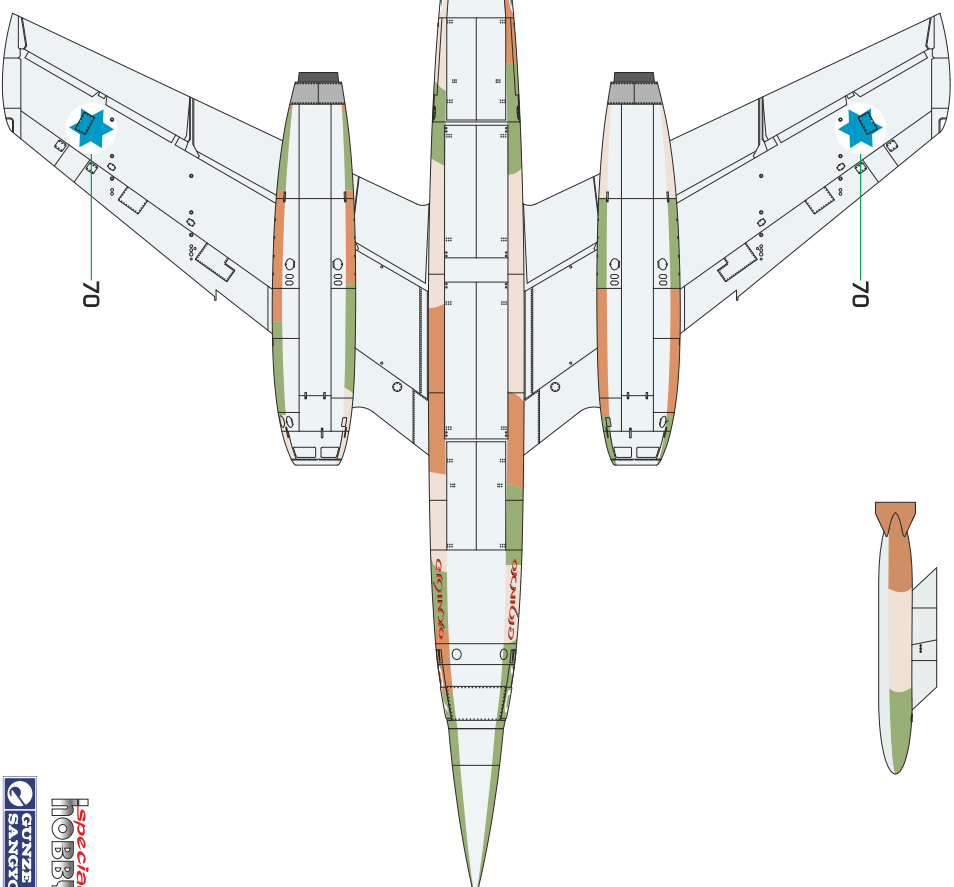
69

69

70

70

37



70

70