



-Lire attentivement les instructions de la notice.
-Read the instruction manual with care.
-Lesen Sie die Anweisungen sorgfältig durch.
-Leer atentamente las instrucciones del folio.
-Les omhyggeligt brugsanvisningen.
-Lue tarkasti käyttöohjeet.
-Läggere attentamente le istruzioni d'uso.
-Lees de gebruikshandleiding aandachtig door.
-Leer atentamente as instruções do folheto.
-Les bruksanvisningen nøye.
-Läs noggr igenom anstruktionsanotien.
-Μελετήστε προσεκτικά το φυλλάδιό οδηγίων.



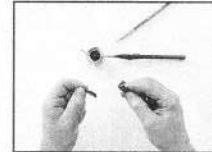
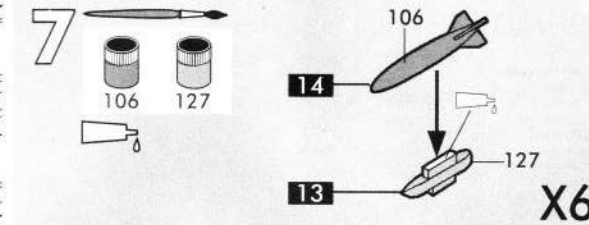
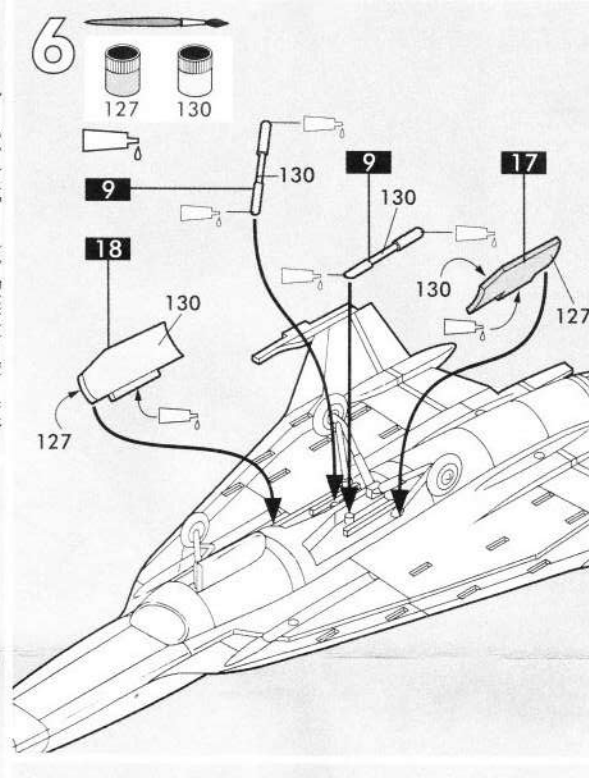
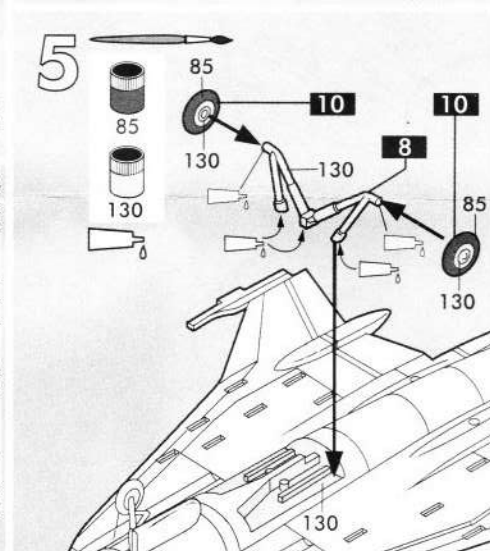
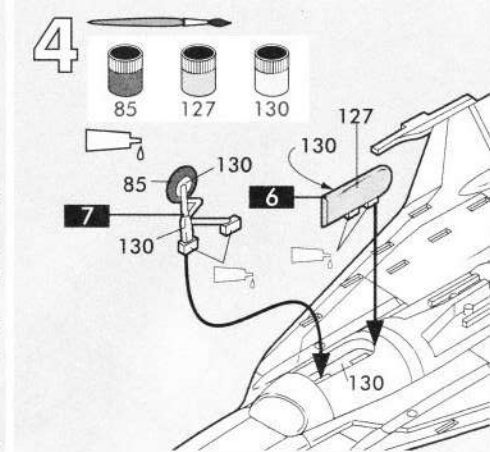
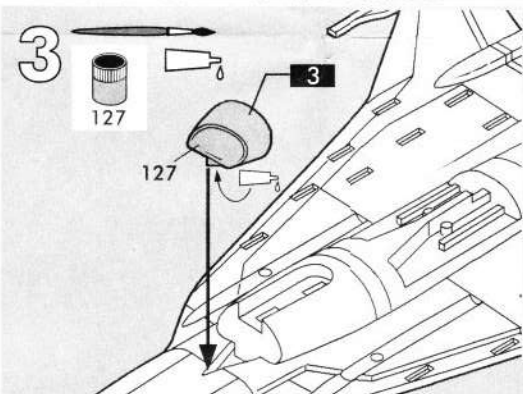
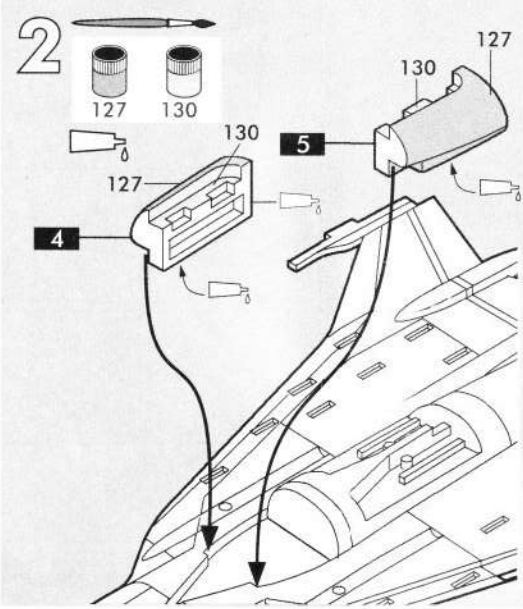
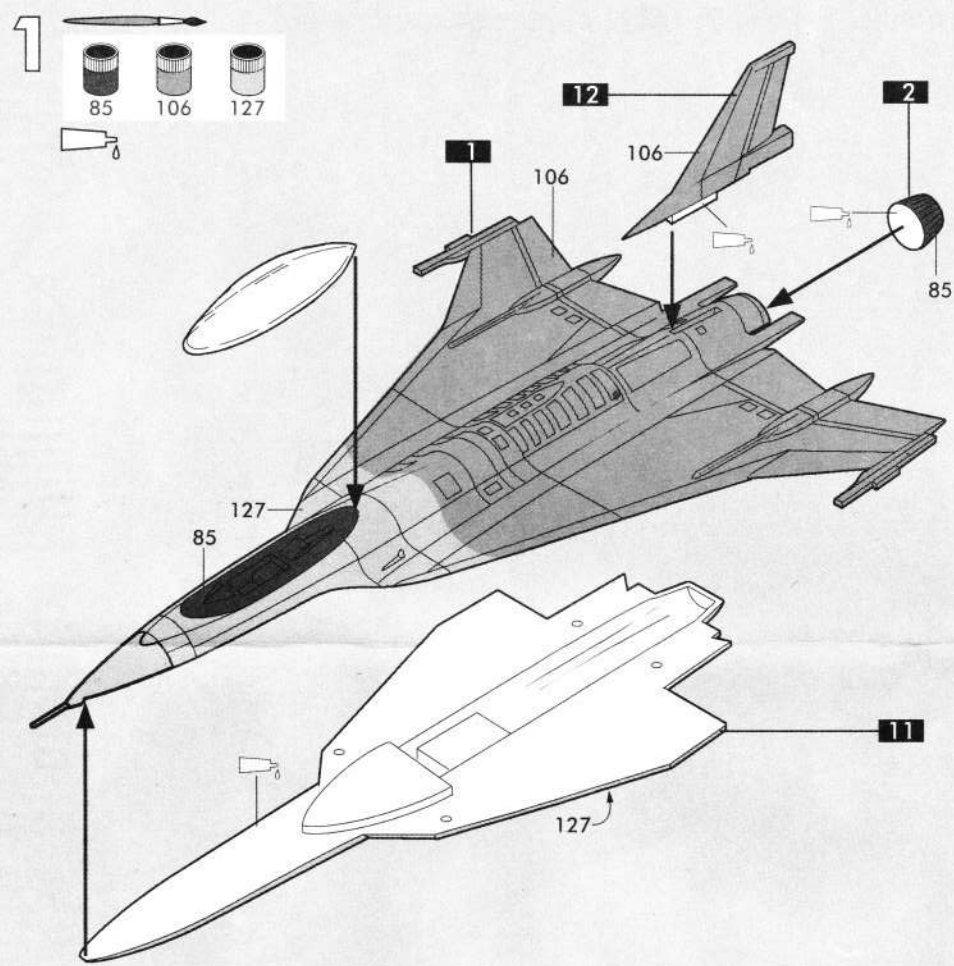
-Peindre les petites pièces sur leur support.
-Point the small parts on their support.
-Streichen Sie die kleinen Teile auf deren Halterung an.
-Pintar las pequeñas piezas sobre su soporte.
-Mal de små dele på deres holder.
-Maalita pienet osat alustallaan.
-Verniciare i pezzi piccoli dopo averli posti sul supporto relativo.
-Schilder de kleine onderdelen in het raamwerk.
-Pintar as pequenas peças sobre o suporte.
-Mal de små delene uten å lesne dem fra underlaget.
-Μόλο smådelerna på stativet innan Du tar loss dem.
-Πάντα τα μικρά τεμάχια στο στηρίγμα τους.



-Detacher les pièces selon l'ordre de montage.
-Detach the parts in the order of assembly.
-Lösen Sie die Teile in Montagerihenfolge.
-Desprender las piezas según el orden de montaje.
-Lesu delene i montage rekkefølgen.
-Irrota osat kokonaisuutena työkäsissä.
-Staccare i pezzi secondo l'ordine di montaggio.
-Maak de onderdelen los volgens de montagevolgorde.
-Dismontar as peças respeitando o orden de montagem.
-Lesne delene i overensstem melse med rekkefølgen for monterig.
-Lagör delarna i monteringsordning.
-Αποσπαστε τα τεμάχια ακολουθώντας τη σειρά με την οποία πρέπει να συναρμολογηθούν.



-Poncer les points d'attache.
-Sand the attaching points.
-Schleifen Sie die Befestigungsstellen.
-Alisar los puntos de ajuste.
-Siib fastgörelsespunkterna.
-Hio kiinnityskärjet.
-Levigore i punti di attacco.
-Schuur de hechvlakken.
-Polir os pontos de encaixe.
-Puss festepunktene.
-Sandpapra fastpunktterna.
-Τρίψτε τα σημεία σύνδεσης.



-Retoucher les points d'attache des pièces déjà peintes.
-Touch up the attaching points of painted parts.
-Streichen Sie die Befestigungspunkte der bereits angestrichenen Teile nach.
-Retocar los puntos de ajuste de las piezas ya pintadas.
-Alfuds fastgörelsespunkterna på de målade delar.
-Käsittele uudelleen jo maalattujen osien kiinnityskärjet.
-Ritoccare i punti d'attacco dei pezzi già verniciati.
-Werk de hechvlakken van de reeds geschilderde delen bij.
-Retocar os pontos de encaixe das peças já pintadas.
-Frå opp malingen på fe støpunktene til deler som alle reide er malt.
-Batra på fastpunktterna på de redan målade delarna.
-Ρετουσάρετε τα σημεία σύνδεσης των τεμαχίων που έχουν βαφεί.



-Simuler l'assemblage.
-Simulate the assembly.
-Simulieren Sie die Montage.
-Simulare un ensamblaje.
-Simuler samlingen.
-Asettele osat kohdakkain.
-Simulare l'assiembaggio.
-Pas, alvorens fe limen.
-Simular a montagem.
-Foreta en prøvemontering.
-Simulera monteringen.
-Κάντε μία πρόβα συναρμολόγησης.



-Poncer la peinture au le chrome avant d'appliquer la colle.
-Rub down the chromum paint before applying the glue.
-Schmergele Sie die Farbe oder den Chrom, bevor Sie den Kleber auftragen.
-Lijar la pintura o el cromo antes de aplicar la cola.
-Lak eller krom slibes, inden limen påføres.
-Ilo maali tai kromattu pinta ensin kuin levität limen.
-Levigore la vernice o la parte cromata prima di applicare la colla.
-Verf of chrom eerst schuren alvorens de lijn Operation te brengen.
-Lijar a pintura ou o cromo antes de aplicar o cola.
-Slip malingen eller kromlaget for du påfører limet.
-Pussa lacken eller kromen innan limmet läggs på.
-Τρίψτε τη βαφή ή το χρώμα πριν βάλετε την κόλλα.



-Utiliser la colle avec parcimonie.
-Use glue sparingly.
-Tragen Sie den Kleber stellenweise auf.
-Utilizar la cola con moderación.
-Anvend moderate mængder lim.
-Käytä limoa säästeleästä.
-Utilizzare la colla con parsimonia.
-Maak spaarzaam gebruik van de lijn.
-Utilizar o cola com moderação.
-Vær nøysom med limet.
-Använd klisset sparsamt.
-Χρησιμοποιήστε μικρή ποσότητα κόλλας.

FLASH SERVICE **Heller**

HELLER FLASH SERVICE BP 5 61160 TRUN FRANCE

02 33 67 72 64
International + 33 2 33 67 72 64

02 33 67 72 71
International + 33 2 33 67 72 71

E Mail: 73674.131@COMPUSERVE.COM

79904

(F) F-16 Fighting Falcon 79904
NOM: _____
ADRESSE: _____
CODE POSTAL: _____
VILLE: _____ PAYS: _____
PIECES DEFECTUEUSES: _____ DATE DE NAISSANCE: _____
LIEU D'ACHAT: DETAILLANT GRANDE SURFACE

(GB) F-16 Fighting Falcon 79904
NAME: _____
ADDRESS: _____
AREA CODE: _____
TOWN: _____ COUNTRY: _____
DEFECTIVE PARTS: _____ DATE OF BIRTH: _____
PLACE OF PURCHASE: RETAIL STORE HYPER MARKET

(D) F-16 Fighting Falcon 79904
NAME: _____
ADRESSE: _____
POSTLEITZAHL: _____
STADT: _____ LAND: _____
DEFEKTE TEILE: _____ GEBURTSDATUM: _____
ORT DES KAUFES: EINZELHANDEL ANDERE

(DK) F-16 Fighting Falcon 79904
NAVN: _____
ADRESSE: _____
POSTNUMMER: _____
BY: _____ LAND: _____
DEFEKTE DELE: _____ FØDSELSDATO: _____
INDKØBSSTED: DETAILFORRETNING SUPERMARKED

(SP) F-16 Fighting Falcon 79904
NOMBRE: _____
DIRECCION: _____
CODIGO POSTAL: _____
CIUDAD: _____ PAIS: _____
PIEZAS DEFECTUOSAS: _____ NACIDO(A) EL: _____
LUGAR DE COMPRA: DETALLISTA GRAN ALMACEN

(SF) F-16 Fighting Falcon 79904
NIMI: _____
OSOITE: _____
UUNTANUMERO: _____
KAUPUNKI: _____ MAA: _____
VIALLINEN OSA: _____ SYNTYMÄAIKA: _____
OSTOSPAAKKA: JÄLLENNYJÄ TAVARATALO

F Le prototype YF-16 fit son premier vol le 2 février 1974. Dessiné à l'origine pour répondre aux besoins de l'US Air Force en matière de chasseur léger, le F-16 (qui deviendra Fighting Falcon en 1980) a fait preuve d'un talent tel qu'il est maintenant produit pour 7 pays dans le monde. Construit selon les plus récentes données tactiques des combats aériens, le Fighting Falcon est beaucoup plus petit que ses prédécesseurs, le F-4 Phantom et le F-15 Eagle. C'est un chasseur de race d'une grande maniabilité.

Longueur 15,01 m
Envergure 10,01 m
Hauteur 5,09 m
Moteur 2 réacteurs Pratt & Whitney
Vitesse maxi 2125 km/h
Plafond pratique 15300 m

GB The prototype YF-16 made its first flight on 2nd February 1974. Originally conceived to meet the needs of the US Air Force for a light fighter plane, the F-16 (which became the Fighting Falcon in 1980) is proof of its designer's talent in that it is now manufactured for 7 countries in the world. Constructed according to the most recent air combat tactical data, the Fighting Falcon is a lot smaller than its predecessors the F-4 Phantom and the F-15 Eagle. It is a thoroughbred fighter of exceptional manoeuvrability.

Length 15.01 m
Wing span 10.01 m
Height 5.09 m
Engine 2 Pratt & Whitney jet engines
Maximum speed 2125 kph
Practical ceiling 15300 m

D Der Prototyp der F-16 erhob sich erstmals am 2. Februar 1974 in die Lüfte. Die Maschine war ursprünglich als Leichtjäger für die US-Luftwaffe konstruiert worden, erwies sich aber als dermaßen erfolgreich, daß sie heute in 7 Ländern weltweit gebaut wird. 1980 erhielt die F-16 die Bezeichnung Fighting Falcon. Aufgrund der neuesten taktischen Erkenntnisse im Luftkampf wurde die Fighting Falcon sehr viel kleiner als seine Vorgänger, die F-4 Phantom und die F-15 Eagle, ausgelegt. Die F-16 ist ein echter Rosseflieger mit hoher Manövrierfähigkeit.

Länge 15,01 m
Spannweite mit Tragflächen 10,01 m
Höhe 5,09 m
Motor 2 Strahltriebwerke Pratt & Whitney
Höchstgeschwindigkeit 2125 km/h
Flughöhe 15300 m

E El prototipo YF-16 realizó su primer vuelo el 2 de febrero de 1974. Diseñado originalmente para responder a las necesidades de la US Air Force como caza ligero, el F-16 (que se convertiría en el Fighting Falcon en 1980) tiene unas características tan excepcionales que actualmente se fabrica para 7 países. Construido según los más recientes datos tácticos de los combates aéreos, el Fighting Falcon es mucho más pequeño que sus predecesores: el F-4 Phantom y el F-15 Eagle. Es un caza con casta, de raza de una gran maniabilidad.

Longitud 15,01 m
Envergadura 10,01 m
Altura 5,09 m
Motor 2 reactores Pratt & Whitney
Velocidad máxima 2.125 km/h
Techo práctico 15.300 m

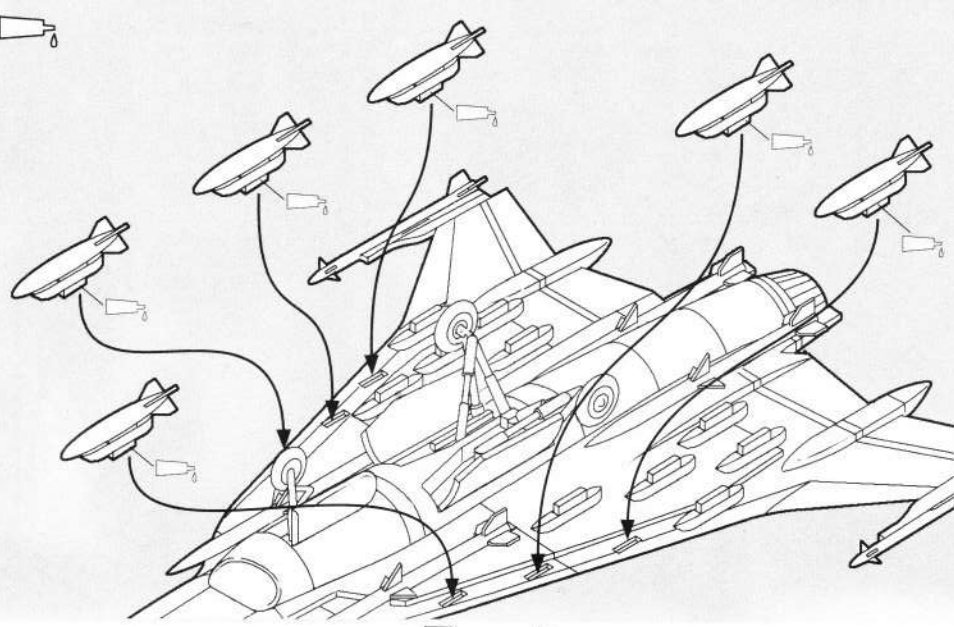
NL Het prototype, de YF-16, maakte zijn eerste vlucht op 2 februari 1974. Oorspronkelijk ontworpen om te voorzien in de behoeftes aan lichte jachtvliegtuigen van de Amerikaanse luchtmacht, bleek de F-16 (sinds 1980 Fighting Falcon genaamd) over zodanige kwaliteiten te beschikken, dat het nu voor 7 landen in de wereld wordt gebouwd. De Fighting Falcon, gebouwd op basis van de meest actuele tactische gegevens uit de geschiedenis van de luchtgevechten, is aanzienlijk kleiner dan zijn voorgangers, de F-4 Phantom en de F-15 Eagle. Het is in alle opzichten een zeer doelmatig jachtvliegtuig en kenmerkt zich door een grote wendbaarheid.

Lengte 15,01 m
Spanwijdte 10,01 m
Hoogte 5,09 m
Motor 2 Pratt & Whitney straalmotoren
Max. snelheid 2125 km/u
Praktische hoogtegrens 15.300 m

GR Το πρωτότυπο YF-16 έκανε την πρώτη του πτήση στις 2 Φεβρουάριου 1974. Το F-16 σχεδιάστηκε αρχικά για να ανταποκριθεί στις ανάγκες της Air Force των ΗΠΑ για ένα ελαφρύ καταδιωκτικό. Σήμερα το F-16 (που έγινε Fighting Falcon γύρω στο 1980) έχει όμως τόσο μεγάλο талант που σήμερα παράγεται για 7 χώρες στον κόσμο. Το Fighting Falcon κατασκευάστηκε λαμβάνοντας υπόψη τα πιο πρόσφατα δεδομένα των αεροπορικών, και είναι πολύ πιο μικρό από τους προκατόχους του, το F-4 Phantom και το F-15 Eagle. Πρόκειται για κορφοσώμο καταδιωκτικό με πολύ μεγάλη ικανότητα ελιγμών.

Μήκος 15,01 μ
Ανοιγμα φτερών 10,01 μ
Ύψος 5,09 μ
Κινητήρας 2 κινητήρες ανάδρασης Pratt & Whitney
Μέγιστη ταχύτητα 2125 χλμ/ώρα
Μέγιστο ύψος λειτουργίας 15300

10

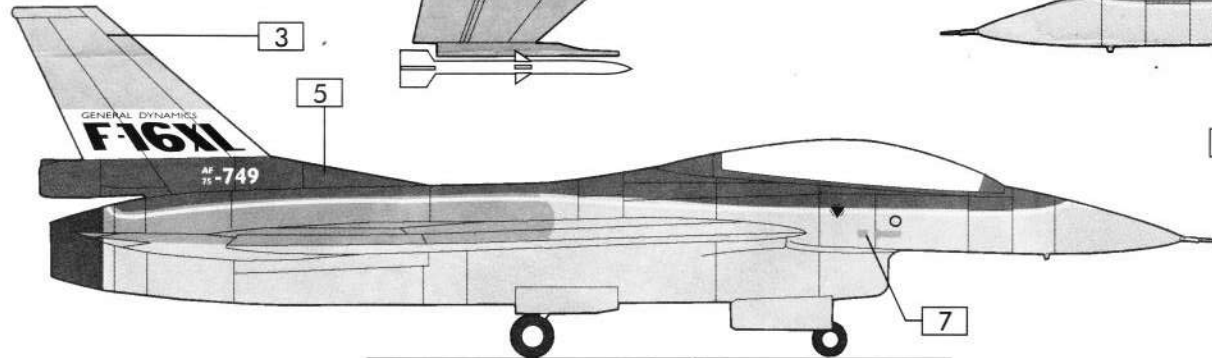
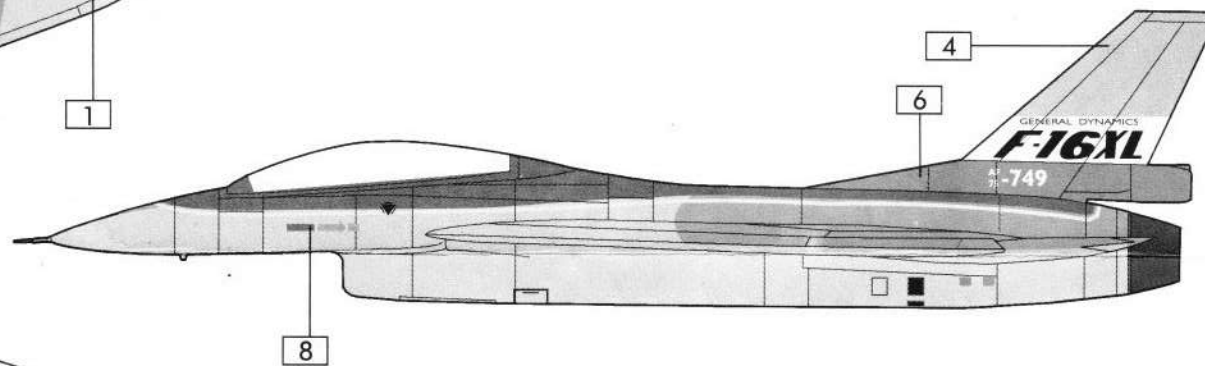
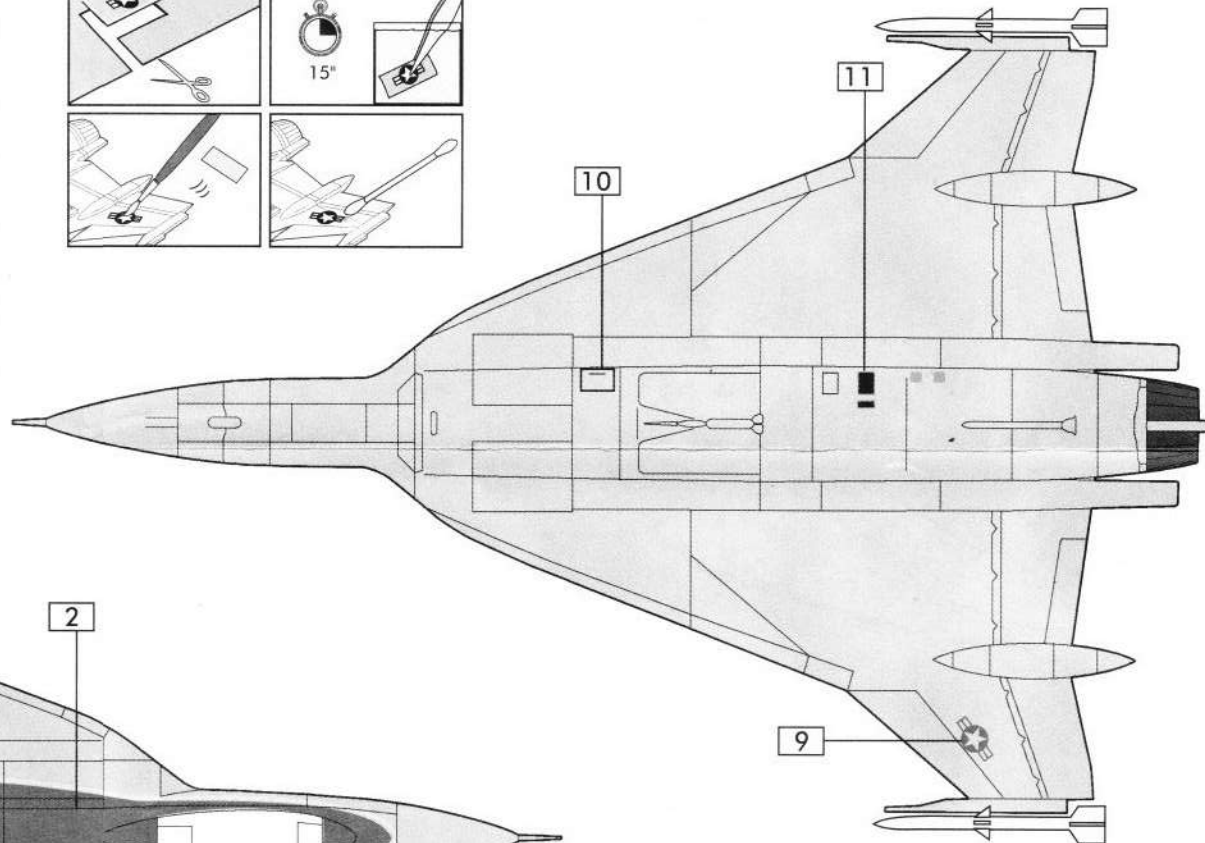
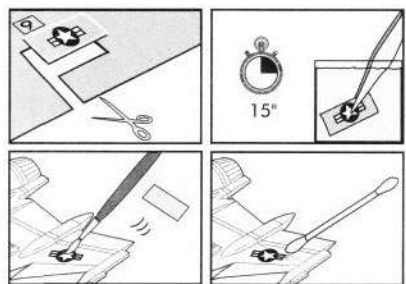


11



85: Non Reflective Lead Blue Antisept
106: Gray Green 106 High Green Gray Warm Green
127: Gun Fuzed US Green Semi US Green Semi US Green
130: Blue Semi Blue Semi Blue Semi Blue

Etats-Unis : GENERAL Dynamics F-16XL (F-16E) , appareil expérimental Fort Worth , Texas , 1982



I Il prototipo F-16 fece il suo primo volo il 2 febbraio 1974. Previsto inizialmente per rispondere ai bisogni della US Air Force come aereo da caccia leggero, l'F-16 (che divenne Fighting Falcon nel 1980), dette prova di prestazioni eccezionali, tanto che ora è costruito per 7 paesi nel mondo. Creato secondo i più recenti dati tattici di combattimento aereo, il Fighting Falcon è molto più piccolo del suo predecessore, l'F-4 Phantom e l'F-15 Eagle. È un aereo da caccia robusto e maneggevole.

Longhezza 15,01 m
Apertura ali 10,01 m
Altezza 5,09 m
Motore 2 reattori Pratt & Whitney
Velocità massima 2125 km/h
Quota pratica 15300 m

P O prototipo YF-16 fez o seu primeiro voo em 2 de Fevereiro de 1974. Desenhado na origem para atender as necessidades da US Air Force em matéria de caza ligero, o F-16 (que se tornou Fighting Falcon em 1980), provou de tal maneira o seu talento que é actualmente produzido para 7 países do mundo. Construído segundo os mais recentes dados tácticos dos combates aéreos, o Fighting Falcon é muito mais pequeno que os seus predecessores, o F-4 Phantom e o F-15 Eagle. É um caça de raça de uma grande maneabilidade.

Comprimento 15,01 m
Envergadura 10,01 m
Altura 5,09 m
Motor 2 reactores Pratt & Whitney
Velocidade máxima 2125 km/h
Tecto pratico 15300 m

DK YF-16-prototypen gennemførte sin første flyvning den 2. februar 1974. F-16 er oprindeligt konstrueret for at imødekomme det amerikanske luftvåbens behov for lette jagerfly (med tilnavnet Fighting Falcon i 1980) og har udvist så stort et talent, at maskinen nu produceres til 7 forskellige lande verden over. Fighting Falcon er bygget efter de seneste taktiske data for luftkamp og meget mindre end sine forgængere Phantom F-4 og Eagle F-15. Det er et raffineret jagerfly med fortrinlig styrbarhed.

Længde 15,01 m
Spændvidde 10,01 m
Højde 5,09 m
Motor 2 Pratt & Whitney reaktorer
Tophastighed 2125 km/time
Operationsøjde 15.300 m

SF Prototyypin YF-16 suoritti neitsylentonsa 2. helmikuuta 1974. Alkuperäinen malli, F-16, laadittiin Yhdysvaltain ilmavoimien tarpeiden mukaisesti kevyeksi hävittäjäksi (gosta tuli Fighting Falcon vuonna 1980). Tämän কোন স্মরণীয়তা তদিত্যে, এটা সীতা বালিস্তোতা তাতা ন্যক্য সেসময়ান মাচান এর পুালিা মাালিমা. Fighting Falcon on paljon edeltäjänsä, F-4 Phantom ja F-15 Eagle, pienempi ja se on rakennettu ilmatäistölun viimeisimpien taktisten kokemusten pohjalta. Se on uljas hävittäjä ja helposti käsiteltävä.

Pituus 15,01 m
Siipien kärkiväli 10,01 m
Korkeus 5,09 m
Moottori 2 Pratt Whitney -reaktoria
Maksiminopeus 2125 km/h
Lakikorkeus käytännössä 15300 m

N F-16 prototypen fløy første gang 2. februar 1974. Den var opprinnelig utviklet for å tilfredstille US Air Forces behov for lettvekterjager, men F-16 (som i 1980 fikk navnet Fighting Falcon) har så store evner at den nå produseres til 7 land. Jageren er laget etter luftkompanes siste taktiske informasjonen og er mye mindre enn sine forgjengere, F-4 Phantom og F-15 Eagle. Det er et førsteklasses jagerfly med stor manøvreringsevne.

Lengde 15,01 m
Vingspenn 10,01 m
Høyde 5,09 m
Motor 2 jetmotorer Pratt & Whitney
Maks. hastighet 2125 km/h
Flyhøyde 15300 m

S Prototypen YF-16 gjorde sin första flygning den 2 februari 1974. Planet konstruerades ursprungligen för att uppfylla det amerikanska flygvapnets behov av ett lätt jaktplan, F-16 (som utvecklades till Fighting Falcon 1980) och visade så mycket talang att det nu tillverkas för 7 länder i världen. Det är konstruerad på basis av senaste taktiska underlag när det gäller luftstrider, och är mycket mindre än sina föregångare, F-4 Phantom och F-15 Eagle. Det är ett rasrent jaktplan med stor manöverförmåga.

Längd 15,01 m
Vingspann 10,01 m
Höjd 5,09 m
Motor 2 reaktorer Pratt & Whitney
Max. Hastighet 2125 km/h
Praktisk högsta flyghöjd 15300 m

FLASH SERVICE **Heller**

HELLER FLASH SERVICE BP 5 61160 TRUN FRANCE

02 33 67 72 64
International + 33 2 33 67 72 64

02 33 67 72 71
International + 33 2 33 67 72 71

E Mail: 73674.131@COMPUSERVE.COM

79904

GR F-16 Fighting Falcon 79904

ONAMA: _____
ΔΙΕΥΘΥΝΣΗ: _____
ΜΕΡΟΧΗ TAX. ΚΩΔΙΚΑΣ: _____
ΠΟΛΗ: _____ ΚΩΡΑ: _____
ΕΛΛΗΤΟΜΑΤΙΚ ΜΕΡΗ: ΗΜΕΡΟΜΗΝΙΑ ΓΕΝΝΗΣΗΣ: _____
ΠΩΣ ΠΩΝΗΣΜΟΣ: ΑΙΑΝΙΚΗ ΧΟΝΑΡΙΚΗ

I F-16 Fighting Falcon 79904

NOME: _____
INDIRIZZO: _____
CAP: _____
CITTA: _____ NAZIONE: _____
PARTI DIFETTOSE: _____ DATA DI NASCITA: _____
ACQUISTATO PRESSO: _____
NEGOZIO GRANDE MAGAZZINO

NL F-16 Fighting Falcon 79904

NAAM: _____
ADRES: _____
POSTCODE: _____
GEMEENTE: _____ LAND: _____
DEFECTE ONDERDELEN: _____ GEBOORTEDATUM: _____
PLAATS VAN AANKOOP: _____
DETAILHANDEL HYPERMARKT

N F-16 Fighting Falcon 79904

NAVN: _____
ADRESSE: _____
POSTNUMMER: _____
BY: _____ LAND: _____
DEFEKTE DELER: _____ FØDSELSDAG: _____
HVOR KJØPT: _____
DETAILHANDL SUPERMARKED

P F-16 Fighting Falcon 79904

NOME: _____
MORADA: _____
CODIGO POSTAL: _____
CIDADE: _____ PAIS: _____
PEÇAS ESTRAGADAS: _____ DATA DE NASCIMENTO: _____
LOCAL DE COMPRA: _____
LOJA ARMAZEM

S F-16 Fighting Falcon 79904

NAMN: _____
ADRESS: _____
POSTNUMMER: _____
ORT: _____ LAND: _____
DEFEKTA DELAR: _____ FÖDELSESDATUM: _____
INKÖPSTÄLLE: _____
ÅTERFÖRSÄLJARE VARUHUS