

MATCHBOX

CANBERRA PR9

1-72nd SCALE KIT

PK-408

DETAILS:

Span	67ft 10ins (20,70m)
Length	65ft 6ins (20m)
Engines	2 AVON 206 thrust 11.250 lbs (5100 kg)
Performance	Max. speed 580 m.p.h. (928 km/h)

COLOUR PLAN

PLANCHE EN COULEURS
FARBPLAN
PLAN DE COLORES
SCHEMA DEI COLORI
色 系

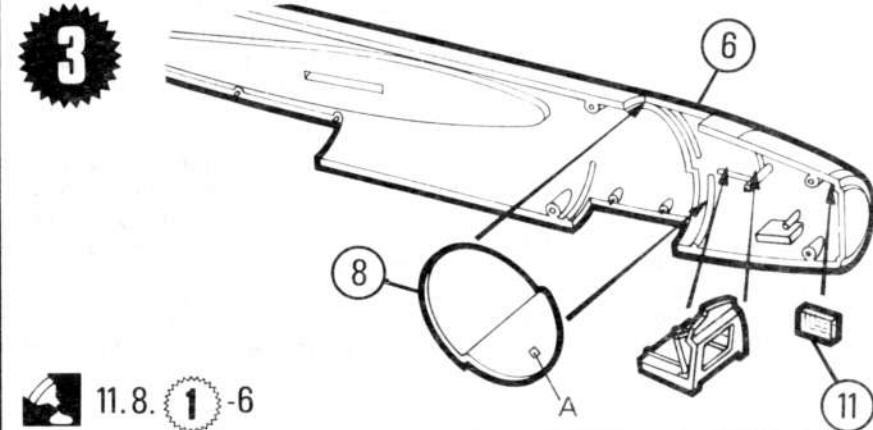
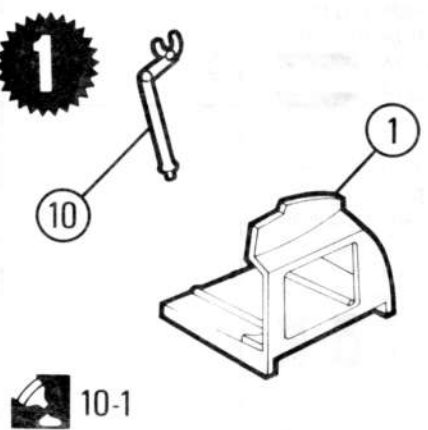
The CANBERRA was designed by W. E. W. Petter in response to specification B3/45. The aircraft, a type A1 Bomber, first flew in May 1949. Due to its excellent manoeuvrability, it proved from the start to be a superb flying machine. The CANBERRA entered service in late 1950. It carried a crew of three and a new innovation was the transparent nose. A continuous programme of development resulted in a number of variations which enabled the aircraft to carry out many different duties. Many CANBERRAs were sold to foreign governments. The type depicted, the P.R.9, with offset canopy, modified wings and more powerful engines, is a development of the earlier P.R.7. Machines are still in service with the R.A.F. The CANBERRA was built in the U.S.A. as the B.57. Total English production was 925 aircraft.



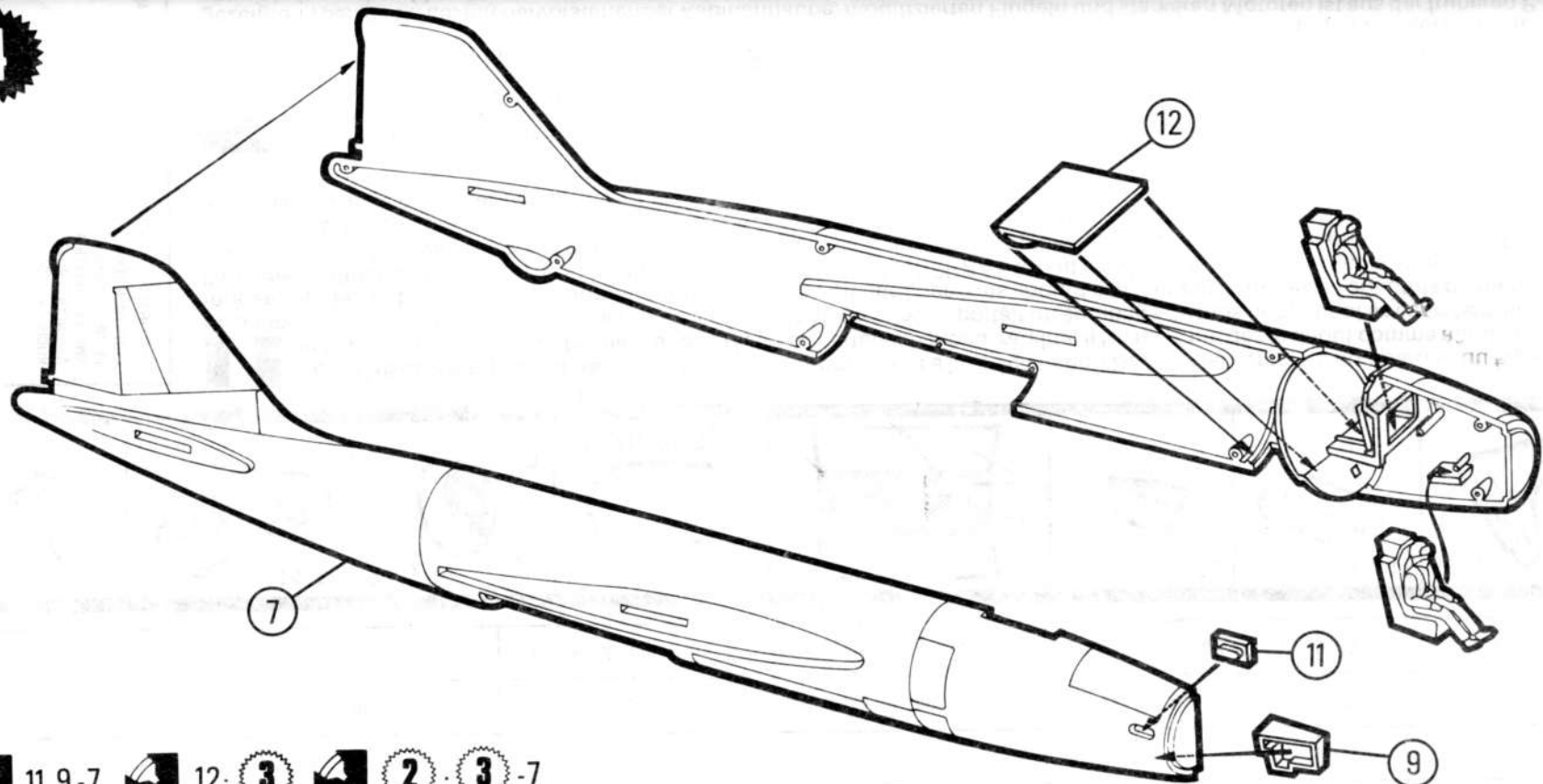
Paint required parts before assembly. Assemble parts in sequence. Black numbers in circle indicate part number. Black numbers in star indicate completed section. Before joining fuselage halves, clear holes 'A' (When shown).
 Peindre les pièces nécessaires avant le montage. Monter les pièces dans l'ordre indiqué. Les numéros noirs encadrés indiquent la pièce numérotée. Les numéros noirs dans une étoile indiquent la section terminée. Avant de joindre les deux moitiés du fuselage, dégager les trous 'A' (lorsqu'ils sont indiqués).
 Benötigte Teile vor Zusammenbau anmalen. Teile der Reihe nach wie gezeigt zusammenbauen. Schwarze Zahlen im Kreis geben den nummerierten Teil an. Schwarze Zahlen im Stern geben den fertigen Abschnitt an. Vor Zusammensetzung der Rumpfhälften, Löcher 'A' freimachen (wenn gezeigt).
 Pitturate i pezzi necessari prima del montaggio. Montate i pezzi nell'ordine indicato. I numeri neri nel cerchio indicano la parte numerata. I numeri neri in una stella indicano la sezione finita. Prima di congiungere le due metà della fusoliera, sbloccate i fori 'A' (quando sono indicati).
 Las piezas necesitan pintura antes de su montaje. Montense las piezas según la secuencia indicada. Los números negros en un círculo indican el número de pieza. Los números negros en una estrella indican la sección completa. Antes de unir las dos mitades del fuselaje, límpiense los orificios 'A' (cuando se marquen).

下図の部分は組立て前に色を塗り、黒字の数字に従って、まず小さな部品を組立て、さらに黒印の白ぬき数字に従って全体を組立てる。2つの半分の胴体を付け合わせる前に、穴“A”が汚れている時はきれいにする。

	<p>CEMENT PARTS TOGETHER COLLER ENSEMBLE LES PIÈCES TEILE ZUSAMMENKLEBEN ATTACCARE I PEZZI CON ADESIVO UNIR LAS PIEZAS CON ADESIVO 部品を接着する。</p>		<p>DO NOT CEMENT TOGETHER NE PAS COLLER ENSEMBLE NICHT ZUSAMMENKLEBEN NON ATTACCARE CON ADESIVO NO UNIR LAS PIEZAS CON ADESIVO 一つになるように接着しない。</p>		<p>ALTERNATIVE PART PROVIDED AUTRE VERSION POSSIBLE WAHLWEISE MIT ANDEREM TEIL PEZZO ALTERNATIVO PIEZA ALTERNATIVA PROVISTA どちらかを選択する部品がある。</p>		<p>WITHOUT STAND, ADD NOSE WEIGHT S'IL N'Y A PAS DE SUPPORT, IL FAUT ALOURDIR LE NEZ. OHNE STAND, FLUGZEUGKANZEL BESCHWEREN SE NON VIE UN SUPPORTO, OCCORRE APPESANTIRE IL NASO DE NO IR SOBRE UN SOPORTE EXHIBIDOR, DEBE AÑADIRSE PESO AL MORRO. スタントを使用しない時は機首に重りをいれる。</p>
--	---	--	---	--	---	--	--



4



11.9-7



12



3



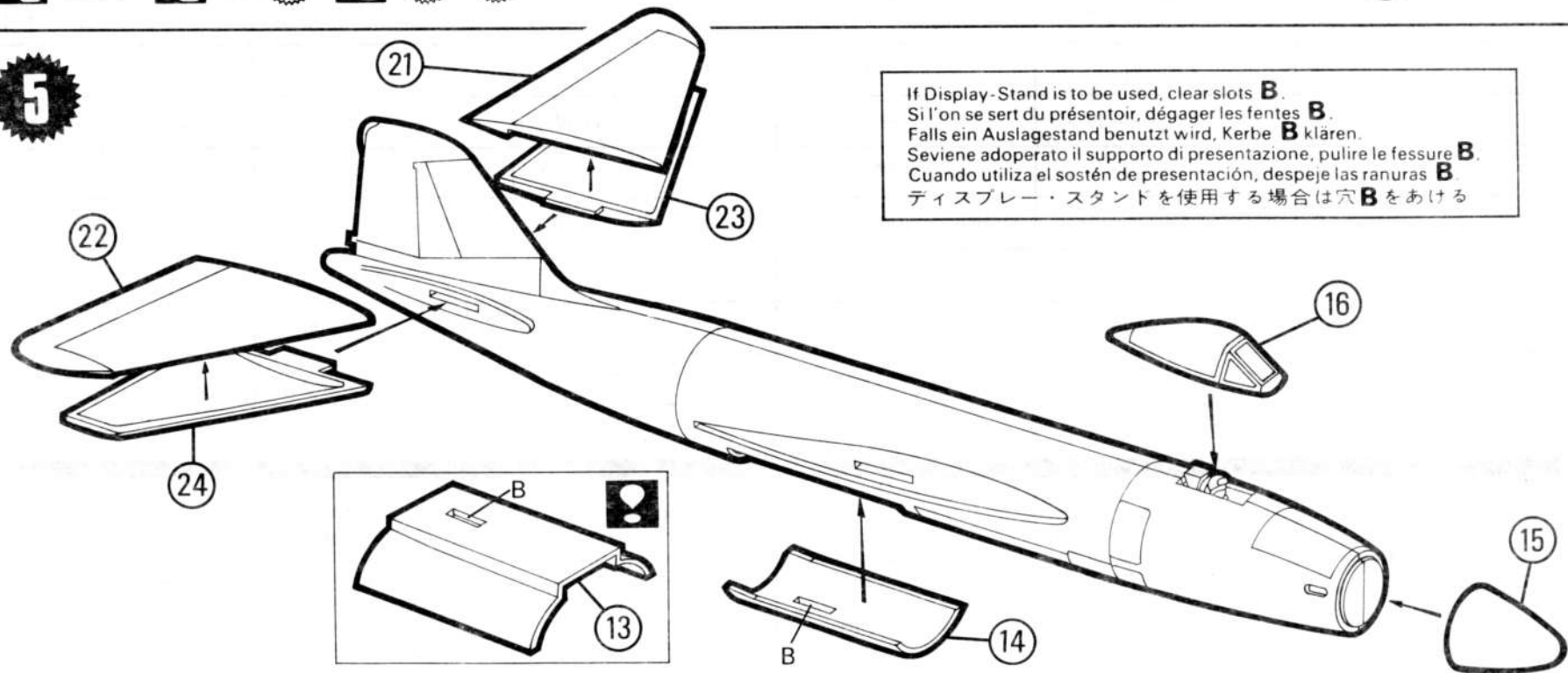
2



3

-7

5

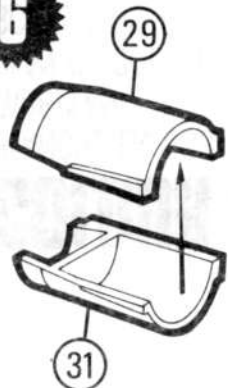


14.15.16-4

21.23-4

22.24-4

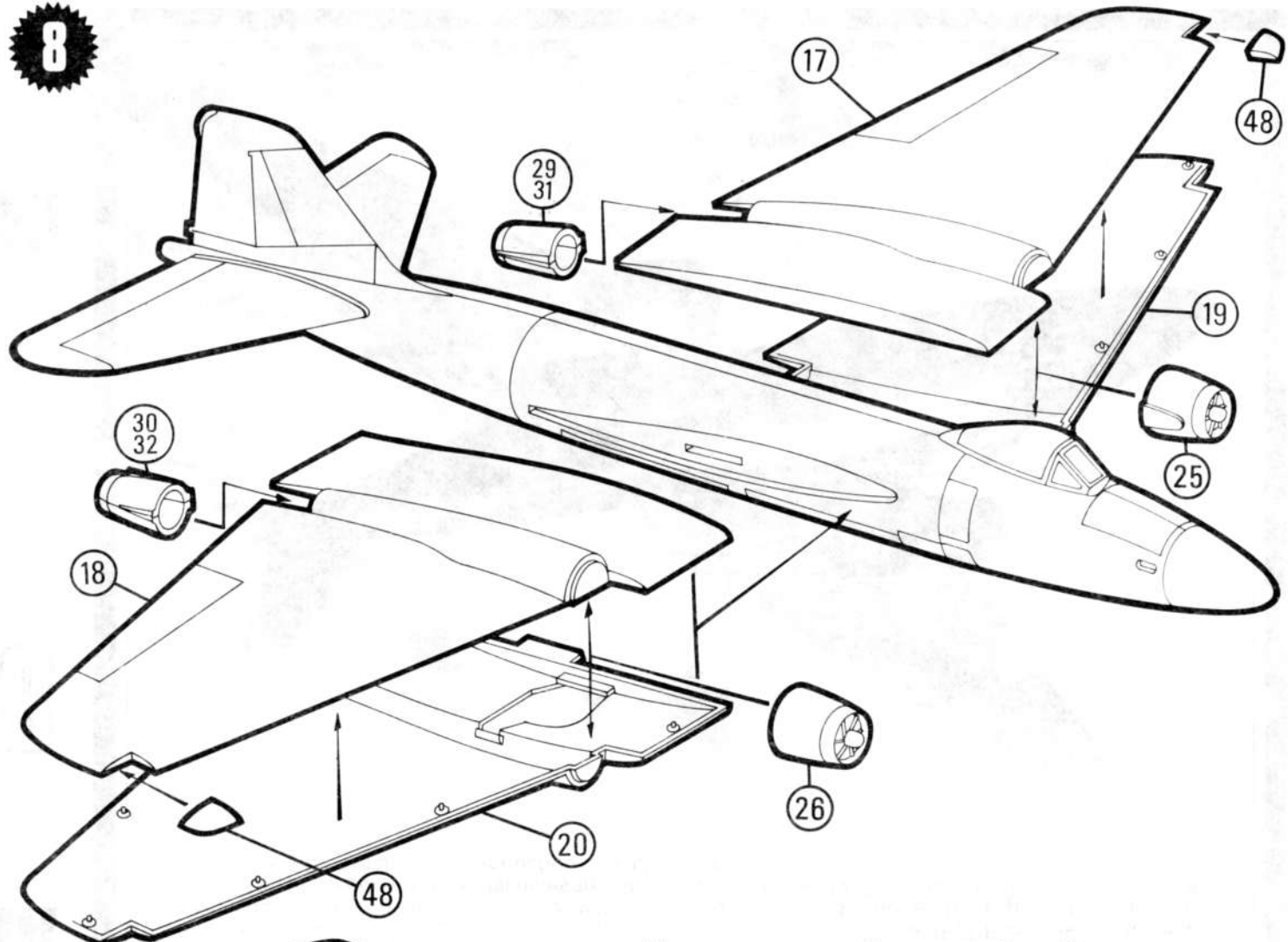


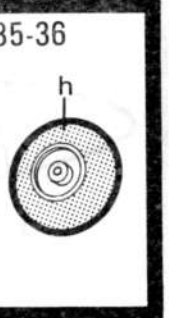
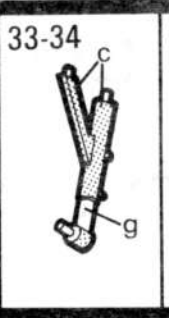
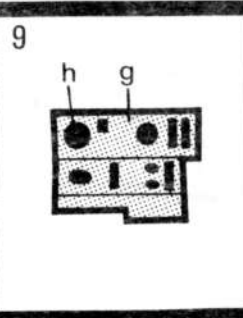
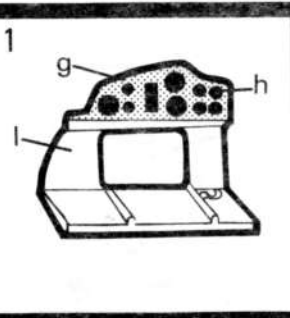
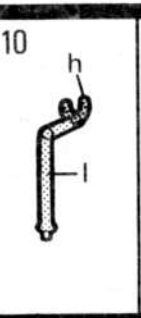
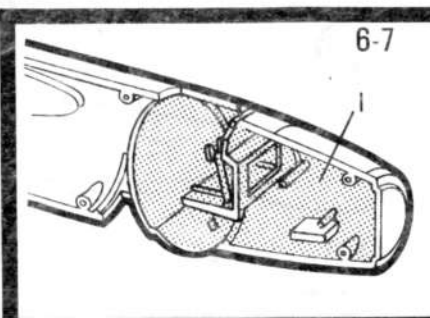
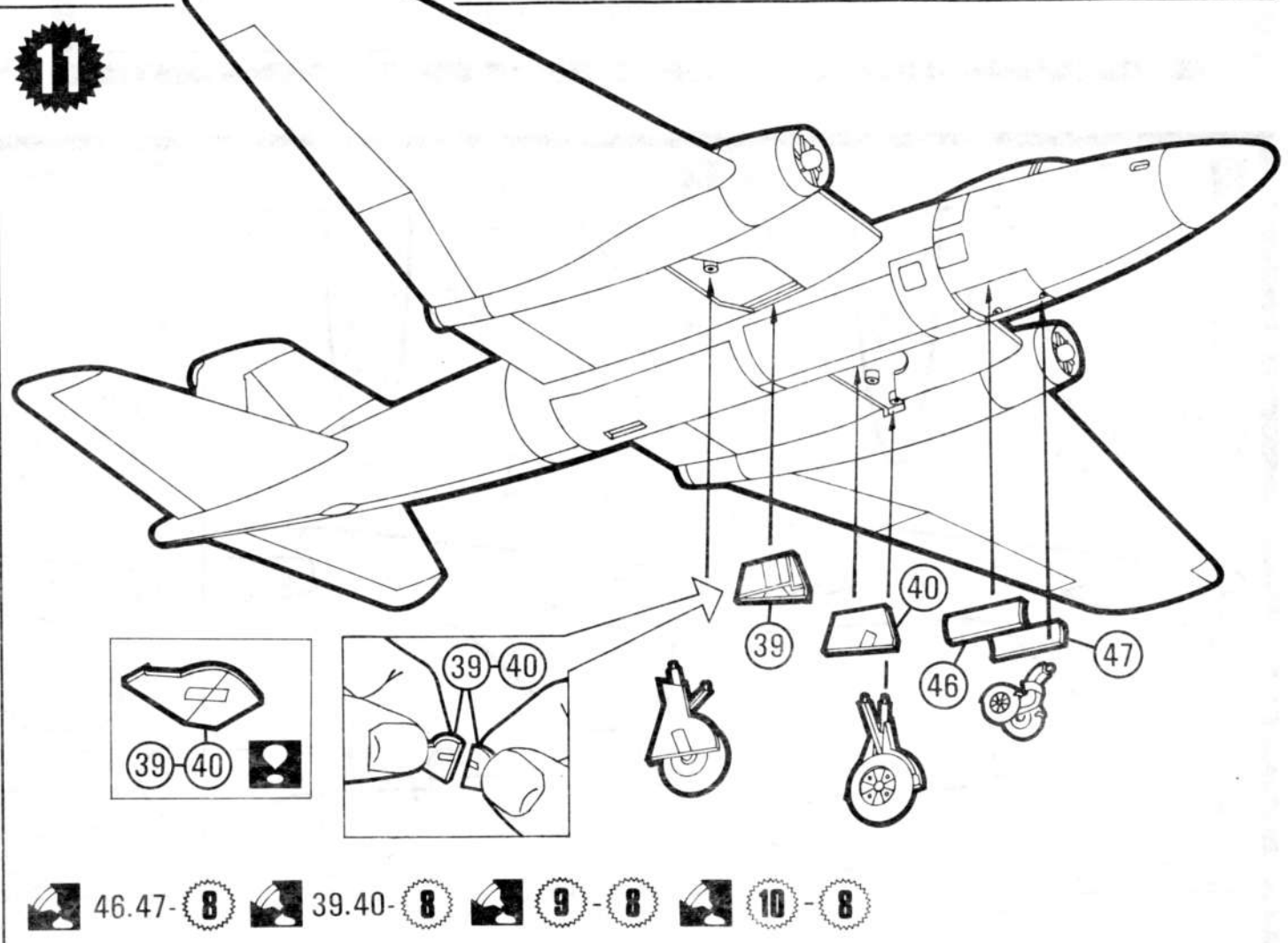
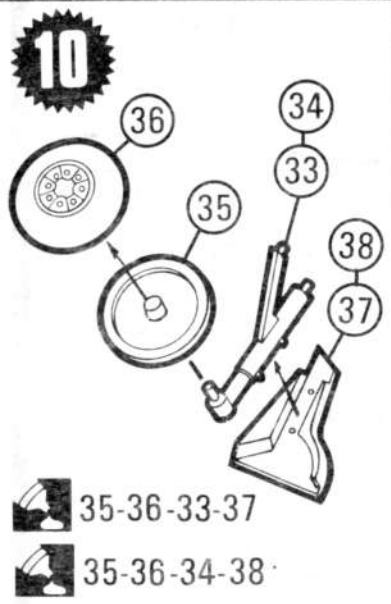
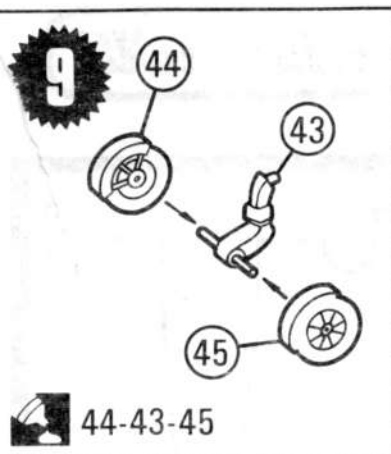
6

29-31 30-32

7

25-27 26-28

8
 17-19 **5** 18-20 **5** **6** **7** 48 - 17 18 19 20-



**PAINT INSTRUCTIONS**

The code letters (a,b,c, etc.) shown on the Colour plan and Mini-Paint plans indicate the correct paint colour from the 'HUMBROL' Enamel range (see list below).



MODE D'EMPLOI
Les lettres de repères (a,b,c, etc.) figurant sur le code colour plan et les "mini paint plans" indiquent la couleur correcte de la peinture dans la gamme des émaux 'HUMBROL' (voir liste ci-dessous).

ANLEITUNGEN ZUR WAHL DER FARBE

Die auf dem Farbschema angegebenen Code-Buchstaben (a,b,c, usw.) und Mini-Farbschemen zeigen die richtige Farbe aus dem 'HUMBROL'-Emailprogramm (siehe nachstehende Liste).



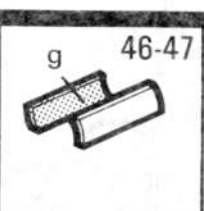
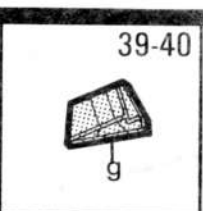
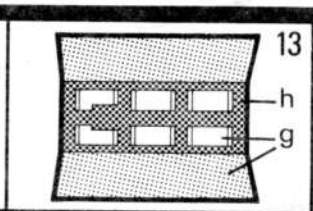
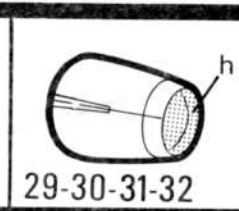
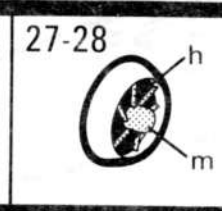
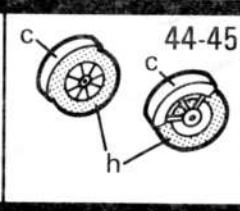
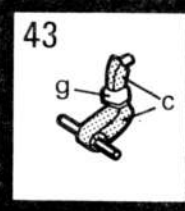
ISTRUZIONI PER LA VERNICIATURA
Le lettere codice (a,b,c, ecc.) figuranti sulla tabella dei colori e sulle tabelle Mini-Paint indicano il giusto colore della vernice a smalto serie 'HUMBROL' (vedere elenco in basso).

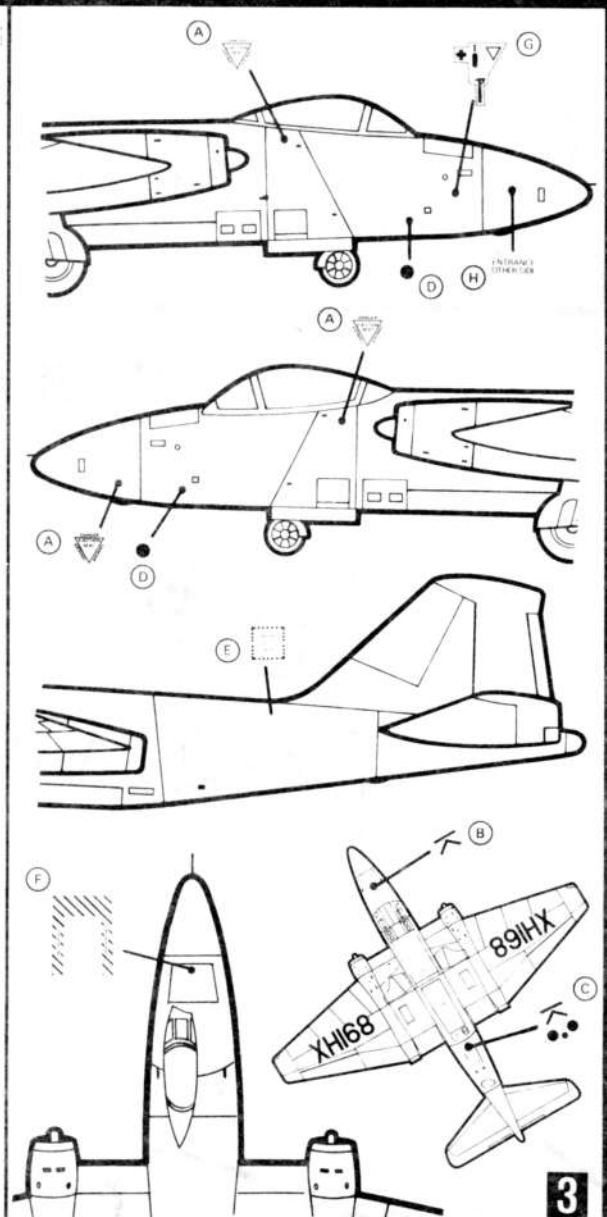
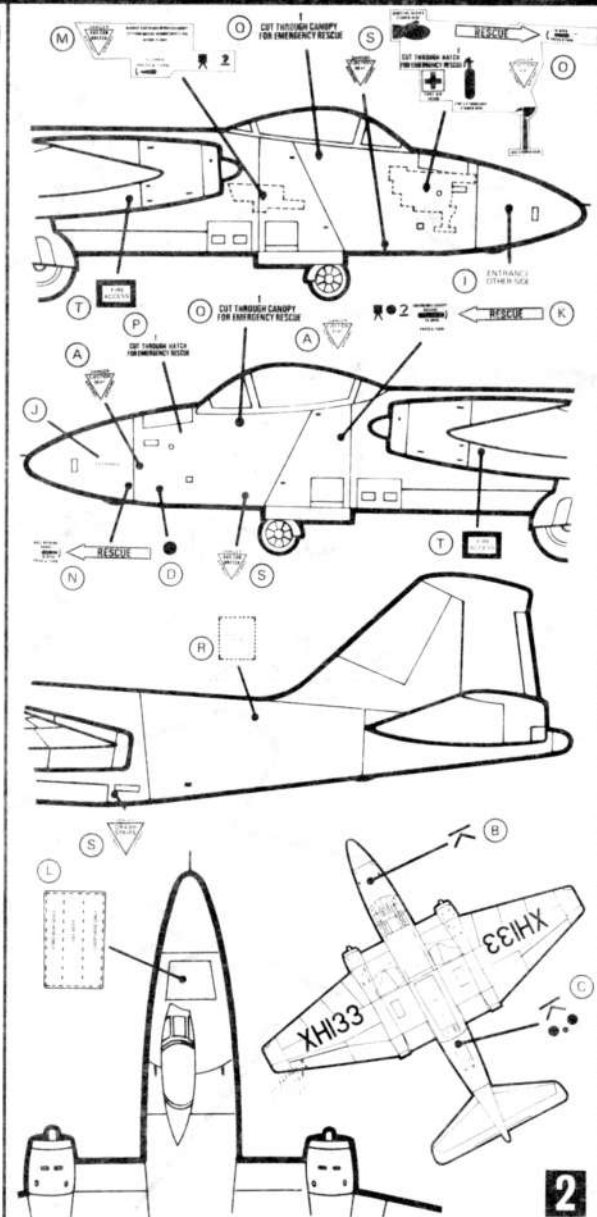
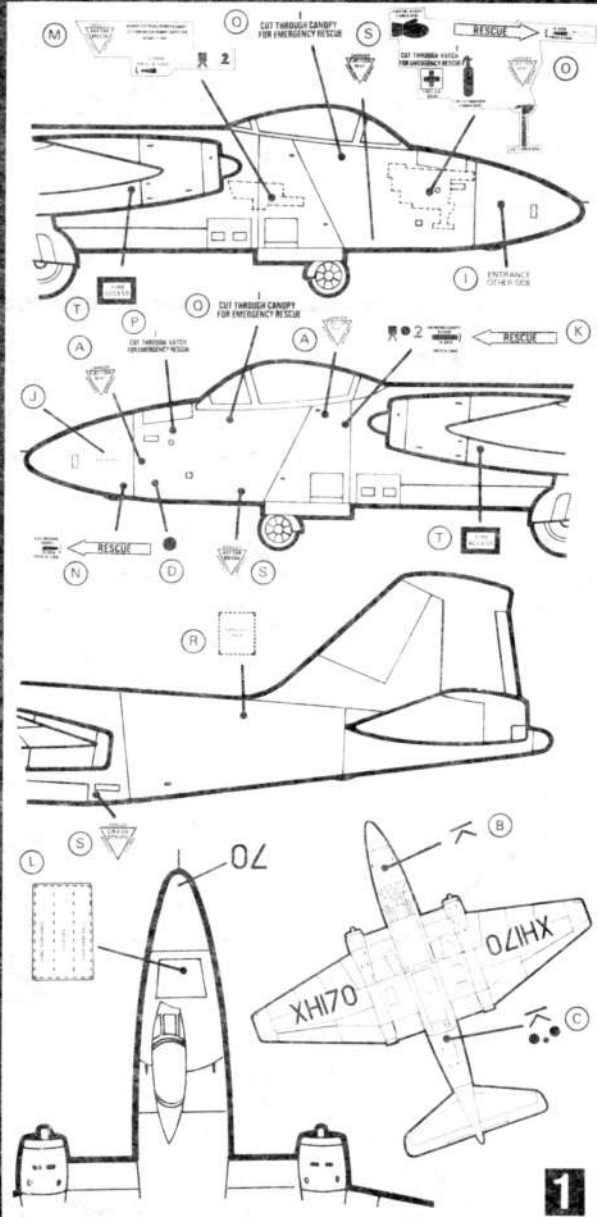


INSTRUCCIONES SOBRE LA PINTURA
Las letras de código (a,b,c, etc.) indicadas en la Cartilla de Colores y en las Minicartillas indican el color de pintura correcto del surtido de Esmaltes 'HUMBROL' (véase la lista a continuación).

● **ペンキの表示**
ミニ・ペンキ表及びカラー表に示されている記号 (a , b , c , 等) はハンプロ・エナメル製品の製品範囲からの正確なペンキの色を表示します。(下の表をご覧ください)

a 75 Bronze Green	75 Vert Bronze	75 NATO-grün	75 Verde bronzo	75 Verde Bronce	75 ブロンズ・グリーン
b 27 Sea Grey	27 Gris	27 Mittelgrau	27 Grigio Mare	27 Gris Mar	27 海・灰色
c 64 Light Grey	64 Gris pâle	64 Hellgrau	64 Grigio chiaro	64 Gris Claro	64 薄灰色
d 30 Dark Green	30 Vert Foncé	30 Dunkelgrün	30 Verde Scuro	30 Verde Oscuro	30 ダークグリーン
e 35 Clear Polyurethane	35 Polyuréthane Transparent	35 Durchsichtiges Polyurethan	35 Poliuretano Trastarente	35 Poliuretano Trastarente	35 ワニス
f 87 Steel Grey	87 Gris Acier	87 Stahlgrau	87 Grigio acciaio	87 Gris Acero	87 スチール灰色
g 56 Aluminium	56 Aluminium	56 Alu Metallic	56 Alluminio	56 Aluminio	56 アルミニウム
h 67 Tank Grey	67 Gris tank	67 Dunkelgrau	67 Grigio tank	67 Gris Tanque	67 タンク・グレイ
j 61 Flesh	61 Chair	61 Haut	61 Color Carne	61 Color de Carne	61 肌色
k 22 White	22 Blanc	22 Weiß	22 Bianco	22 Blanco	22 白
l 78 Cockpit Green	78 Vert Cockpit	78 Cockpitgrün	78 Verde carlinga	78 Verde 'Cockpit'	78 コックピット・グリーン
m 53 Gun Metal	53 Gris Métal	53 Eisen Metallic	53 Bronzo da Cannone	53 Bronce de Cañón	53 ガンメタル





RETURN TO (UK ONLY)
CONSUMER SERVICE DEPT
LESNEY PRODUCTS & CO LTD
SMAINS INDUSTRIAL ESTATE,
ASHINGDON ROAD,
ROCHFORD, ESSEX, ENGLAND

MY COMPLAINT IS

NAME AND ADDRESS
(BLOCK CAPITALS)



The CANBERRA fut conçu par W. E. W. Petter conformément à la spécification B3/45. Cet avion, un bombardier de type A1, vola pour la première fois en mai 1949. Grâce à sa parfaite manoeuvrabilité, il fut reconnu dès le début comme étant un appareil de premier ordre. Le CANBERRA fut mis en service vers la fin de 1950. Il portait un équipage de trois hommes et se caractérisait par une innovation : le nez transparent. Un programme continu de perfectionnements aboutit à un certain nombre de variations permettant à l'appareil d'effectuer beaucoup de missions diverses. Plusieurs CANBERRAS furent vendus à des gouvernements étrangers. Le type décrit, soit le P.R.9, avec capotage déplacé, des ailes modifiées et des moteurs plus puissants, est un perfectionnement du P.R.7 précédent. Des appareils sont encore utilisés par la R.A.F. Le CANBERRA fut construit aux Etats-Unis, car la production totale de B.57 en Angleterre était de 925 appareils.



W. E. W. Petter entwarf die CANBERRA im Übereinkommen mit Spezifikation B3/45. Dieses Flugzeug, ein Typ A1 Bomber, flog zum ersten Mal im Mai 1949. Auf Grund seiner hervorragenden Wendigkeit bewies sich die Maschine von Anfang an als ein superbes Flugzeug. Die CANBERRA wurde Ende 1950 in den Dienst genommen. Sie hatte eine 3-Mann Besatzung und als Neuerung eine durchsichtige Kanzel. Ein laufendes Entwicklungsprogramm brachte eine Anzahl Variationen durch die die Maschine für verschiedene Dienste eingesetzt werden konnte. Viele CANBERRAS wurden an ausländische Regierungen verkauft. Die hier gezeigte Type, die P.R.9, mit hervorstehender Kabinenhaube, modifizierten Flügeln und stärkeren Motoren ist aus der früheren P.R.7 entwickelt worden. Maschinen stehen noch im R.A.F.-Dienst. Die in Amerika gebaute CANBERRA war dort als die B.57 bekannt. Die Gesamtproduktion in England betrug 925 Flugzeuge.



Il CANBERRA fu ideato da W. E. W. Petter in conformità della specifica B3/45. Questo apparecchio, un bombardiere del tipo A1, volò per la prima volta nel maggio 1949. Grazie alla sua perfetta manovrabilità, si rivelò fin dall'inizio un apparecchio di prim'ordine. Il CANBERRA venne messo in servizio verso la fine del 1950. Portava un equipaggio di tre uomini ed era caratterizzato da un'innovazione : il musone trasparente. Un programma continuo di perfezionamenti risultò in un certo numero di variazioni che permettevano all'apparecchio di effettuare molte missioni diverse. Parecchi CANBERRA furono venduti a governi stranieri. Il tipo descritto, ossia il P.R.9, con cappotta dell'abitacolo spostata, ali modificate e motori di maggior potenza, è un perfezionamento del P.R.7 precedente. Alcuni apparecchi di questo tipo sono tuttora utilizzati dalla R.A.F. Il CANBERRA venne costruito negli Stati Uniti d'America, poichè la produzione totale di B.57 in Inghilterra era di 925 apparecchi.



El CANBERRA fue diseñado por W. E. W. Petter como respuesta a la especificación B3/45. El avión, un bombardero de tipo A1, voló por primera vez en mayo de 1949. Debido a su excelente maniobrabilidad demostró ser desde el comienzo, una magnífica máquina voladora. El CANBERRA entró en servicio a fines de 1950. Llevaba una tripulación de tres y una novedosa innovación fue su proa transparente. Un continuo programa de desarrollo dió como resultado una serie de variaciones que permitieron al avión llevar adelante diversas tareas. Muchos CANBERRAS han sido vendidos a gobiernos extranjeros. El tipo representado, el P.R.9, con cubierta de cabina compensada, alas modificadas y motores más potentes, es un desarrollo del anterior P.R.7. Aún están en servicio máquinas con la R.A.F. El CANBERRA fue construido en Estados Unidos como el B.57. La producción inglesa total fue de 925 aviones.



キャンベラ P. R. 9 キャンベラはW. E. W. ペッター氏がB3/45のスペックに準じて設計した航空機です。 A1級のこの爆撃機は1949年の5月に初飛行をしました。操縦性の良さを発揮して始めから優秀な軍用機であると認められました。キャンベラが就役したのは1950年代の末でした。 搭乗員数は3名で、技術革新の目新しい点は透明な機首でした。 開発プログラムは引続き行われ各種の役割を果たすための改良型が数多く作られました。 外国政府も多数のキャンベラを購入したものです。 カノピーをずらしたイラストのP. R. 9型は前機のP. R. 7を改良したタイプで、機翼の形を変え、より大きいエンジンを取り付けました。 キャンベラは今でも英国空軍が使用しています。 U. S. A. で製造したキャンベラはB. 57型と呼びました。 英国における総生産台数は925機にのぼりました。

Technical assistance R.A.F. Wyton and R.A.F. Museum