



PHOTO: Official USN photo via A. Romano NAVA Archives

F-21A LION COMBO

00986 1:72 F-21A ライオン コンボ

Hasegawa
Hobby kits

クフィルはイスラエル・エアクラフト・インダストリー (IAI) 社が開発した、超音速ジェット戦闘機です。フランス製のデルタ翼戦闘機ミラージュIIIをベースに独自改良をおこなって開発し、イスラエル航空宇宙軍が配備しました。クフィルとはヘブライ語で仔ライオンという意味です。

ミラージュIIIに アター9Kエンジンを組み合わせた独自生産型といえるミラージュ5が完成しましたが、同時期にアメリカからF-4Eを導入した事から、ミラージュIIIのエンジンをF-4Eに搭載されていたGE-J79に変更した機体も開発され、両方の開発成果を組み合わせた機体であるクフィルの製作へ繋がりました。ミラージュIIIにGE-J79を搭載した試作機は、1970年10月に飛行しましたが、クフィルC1の名称でGE-J79に最適化された機体の量産が開始されたのは、第四次中東戦争終了後の1975年4月です。クフィルC2は、GE-79エンジンに換装してパワーアップをはかり、エアインテーク後方にカ

ナード翼を配置して、運動性能を向上させています。また操縦装置をフライバイワイヤ方式とするなど当時の最新技術を取り入れた機体です。

1985年アメリカ海軍は、トップガンの仮想敵機としてF-16の採用を計画していましたが、配備が遅れたためイスラエルで既に退役し保管されていたクフィル C1 12機を採用しました。C2と同様に機首のストレーキ、機体側の強度が足りないためC2より小型の水平カナードを追加し、F-21AとしてVF-43に配備しました。1987年には海兵隊も13機を採用しましたが、1989年後半にはイスラエルに返還されました。

《データ クフィル C2》乗員：1名、全幅：8.21 m、全長：15.65 m、全高：4.55 m、最大離陸重量：14,670 kg、エンジン：GE J79-J1E、推力：52.89kN (アフターバーナー使用時83.40 kN)、最大速度：2,440 km/h、航続距離：770 km、固定武装：30 mm機関砲 × 2、初飛行：1971年9月 (原型)

The Kfir is a supersonic fighter developed by Israel Aircraft Industries, Ltd. (IAI). Based on the French Mirage III delta-winged fighter, the Kfir is used by units of the Israeli Air Force (IAF) and by the Israel Space Agency. The word "kfir" is Hebrew for "lion cub".

When the IAF experimented with mating a Mirage III with an Atar 9K engine, the resulting Kfir was what could be regarded as an independent production model Mirage-5. But when the IAF concurrently adopted American F-4E Phantoms from the late 1960s, the decision was reached to simultaneously produce a configuration mating Mirage-design airframes with the same GE-J79 powerplant used on the Phantoms. Both types of Kfirs went into production. The prototype Kfir C1 - basically a GE-J79-powered Mirage III - first flew in October 1970, but its initial production from April 1975 meant that it appeared too late to see action in the IAF's last great air operations engagement, the so-called "Yom Kippur War" of October 1973. The GE-79-powered Kfir C2, intended as an upgrade of the earlier design, was equipped with canard foreplanes behind the air intakes, a design

feature vastly improving maneuverability. The design also featured what was at the time cutting edge "fly-by-wire" technology.

In 1985, the United States Navy (USN) leased twelve Kfir C1s to serve as "aggressor" aircraft at its elite pilot "Top Gun" training school when an initial order for F-16s was delayed. These aircraft were fitted with the same single small rectangular strake and canard foreplanes as the C2, although the size of the canards on the C1s had to be reduced because of the weaker fuselage strength of the earlier Kfir design. Designated the F-21A by the USN, these aircraft were put into service with squadron VF-43. An additional thirteen of the aircraft were leased by the US Marine Corps in 1987. All twenty-five aircraft were returned to Israel in 1989.

(Data: Kfir C2) Crew: one; wingspan: 8.21m; length: 15.65m; height: 4.55m; maximum take-off weight: 14,670kg; engine: GE J79-J1E with thrust of 52.89kN (boosted to 83.40kN on afterburner); maximum speed: 2,440km/h; operational radius: 770km; fixed armament: 30mm cannon x 2; maiden flight: September 1971 (prototype).



デカールをはってください。
APPLY DECAL
HIEAR ABZIEHBILD
APPLIQUER DECALCOMANIE
APPLICARE DECALCOMANIE
PONER CALCOMANIA
貼上水印紙



穴をあけてください。
OPEN HOLE
ÖFFNEN
FAIRE UN TROU
FORO APERTO
HACER AQUJERO
鑽孔



どちらかを選んでください。
OPTIONAL
NACH BELIEBEN
FACULTATIF
FACOLTATIVO
OPCIONAL
可以選擇採用

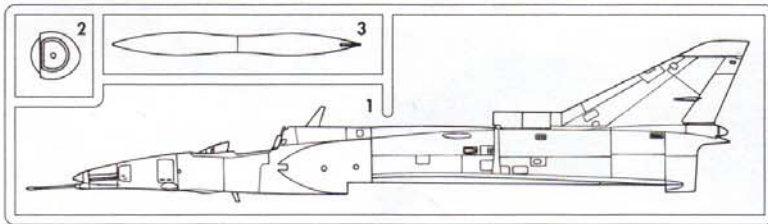


切り取ってください。
REMOVE
ENTFERNEN
RETIRER
SEPARARE
SEPARARE
CORTAR
除去

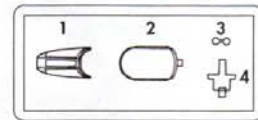


2組つくってください。
2 SETS NEEDED
WIRD DOPPELT BENÖTIGT
DEUX SETS NECESSAIRES
NECESSARIE 2 SERIE
SE NECESITAN DOS PIEZAS
同様の制作二組

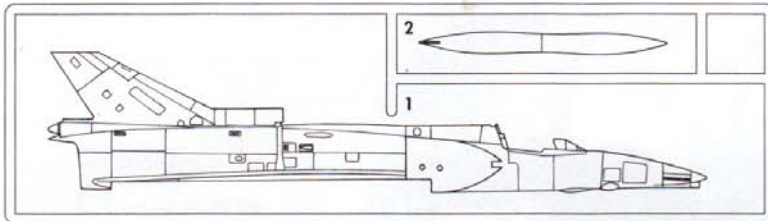
《A》



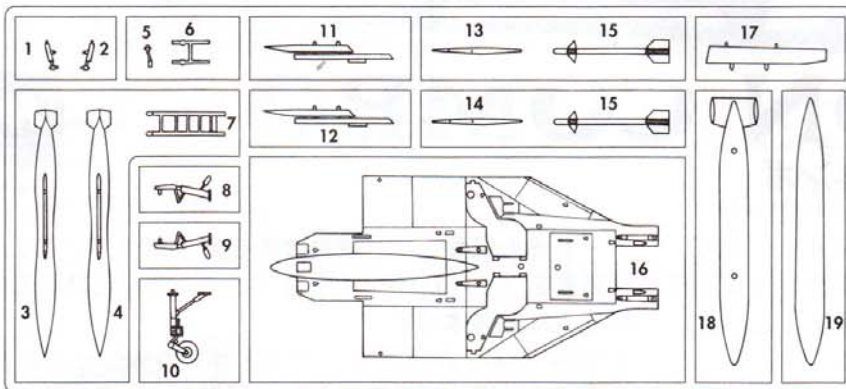
《E》



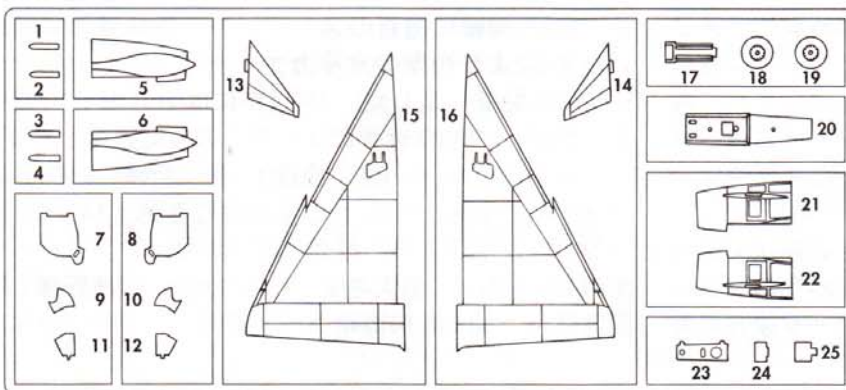
《B》



《C》



《D》



For Japanese use only.

- 部品請求をなさる方は、あなたの氏名、住所、郵便番号、電話番号を1字づつはつきり書いて、下のカードと共に申し込みたい。
- ※ハセガワは、ご本人の同意がある場合を除き、個人情報を第三者に開示することはありません。
- 「部品請求カード」1枚につき1キット分のパーツの請求を受けることができます。
- 下記の価格は予告なく変更する場合がありますのでご了承ください。



— 部品請求カード —

00986 1:72 F-21A ライオン コンボ

部品を紛失したり、破損なされた方は、このカードの必要部品を○でかみ代金を現金書留または郵便小為替で当社サービス係までお申送ください。

※パーツの価格は1機分です

A 部品 600円 E 部品 400円
B 部品 600円 デカール 1,000円
C 部品 600円
D 部品 400円

0912

ART No. 00986

3	H[3]	レッド(赤)	RED
8	H[8]	シルバー(銀)	SILVER
12	H[52]	オリーブドラブ(1)	OLIVE DRAB (1)
28	H[18]	黒鉄色	STEEL
33	H[12]	つや消しブラック	FLAT BLACK
47	H[90]	クリアレッド	CLEAR RED
50	H[93]	クリアブルー	CLEAR BLUE
61	H[76]	焼鉄色	BURNT IRON
73	H[57]	エアクラフトグレー	AIRCRAFT GRAY
137	H[77]	タイヤブラック	TIRE BLACK
302		グリーンFS34092	GREEN FS34092
308		グレーFS36375	GRAY FS36375
310		ブラウンFS30219	BROWN FS30219
311		グレーFS36622	GRAY FS36622
312		グリーンFS34227	GREEN FS34227
318		イエローFS33531	YELLOW FS33531
314		ブルーFS35622	BLUE FS35622
316		ホワイトFS17875	WHITE FS17875
324		ライトグレー	LIGHT GRAY
334		バーリーグレーBS4800/18B21	BARLEY GRAY BS4800/18B21
337		グレイッシュブルーFS35237	GRAYISH BLUE FS35237

このキットには接着剤は入っていないので別にお求めください。

塗料指定の [1] はGSIクレオス・Mr. カラー、H[1] は水性ホビーカラーの番号です。

H[1] in painting indication is the number of GSI Creos Aqueous Hobby Color, while [1] is that of Mr. Color. Glue is not included in this kit.

H[1] bei Bemalungshinweisen ist die Nummer der Aqueous - Hobby - Color von GSI Creos, während [1] den Ton der Farbserie Mr. Color anzeigt. Im Bausatz ist kein Klebstoff enthalten.

Sur le guide de peinture, H[1] correspond au numéro de couleur GSI Creos AQUEOUS HOBBY COLOR, alors que [1] correspond à Mr. COLOR, La colle n'est pas fournie dans ce kit.

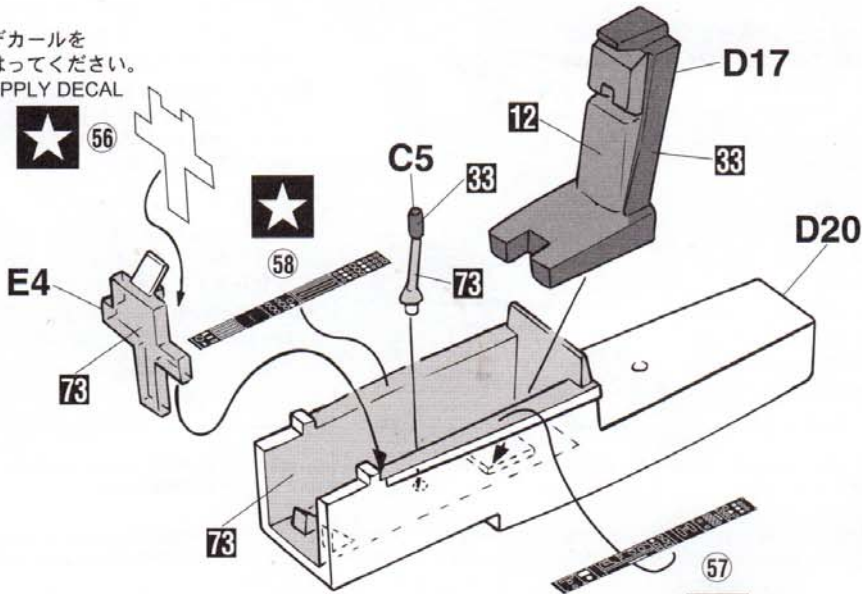
H[1] nella indicazione della pittura è il numero della GSI Creos del colore ad acqua per Hobby, mentre [1] è quello di Mr. Color. La colla non è inclusa nella scatola di montaggio.

H[1] en indicaciones de pintado. Este es el numero de GSI Creos Aqueous Hobby Color, mientras [1] es el de Mr. Color. El pegamento no esta incluido en el kit.

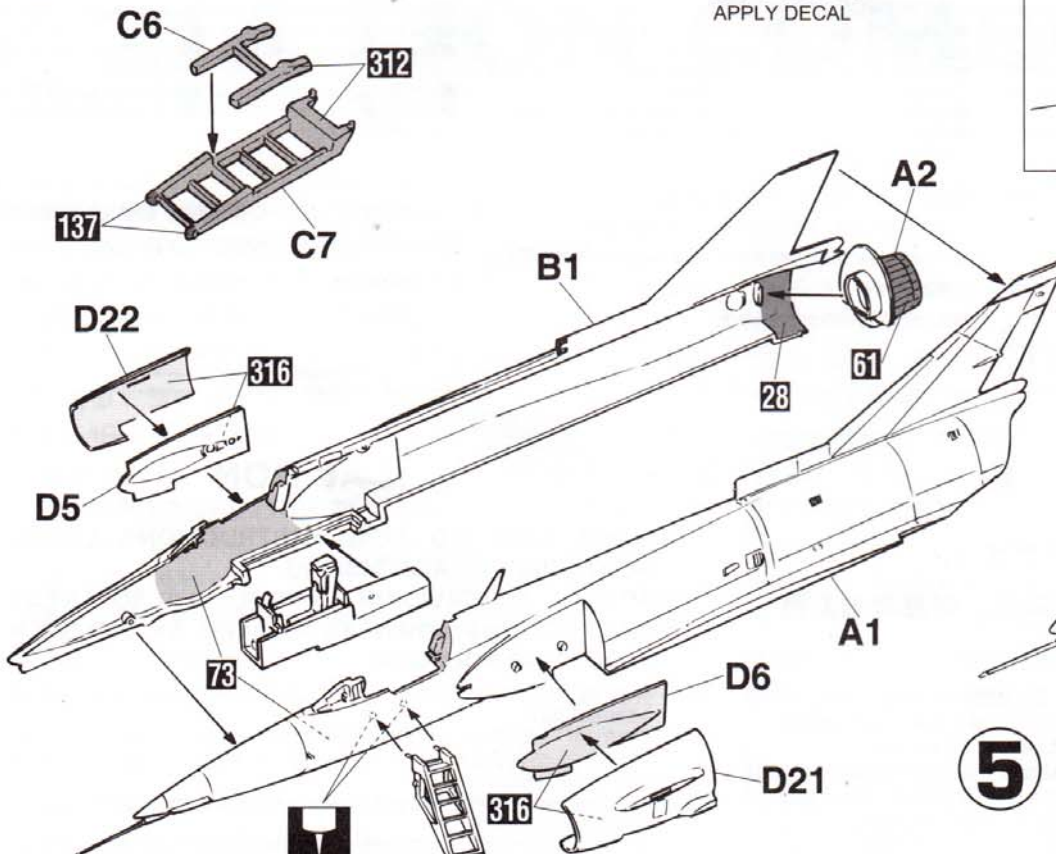
H[1] 這個着色指示是代表 GSI Creos 出品水性模型漆的編號，而 [1] 則代表 GSI Creos 出品的樹脂系模型漆的編號，這份套件並沒有包括膠水。

1 コックピットの組み立て Cockpit Assembly

デカールを
はってください。
APPLY DECAL



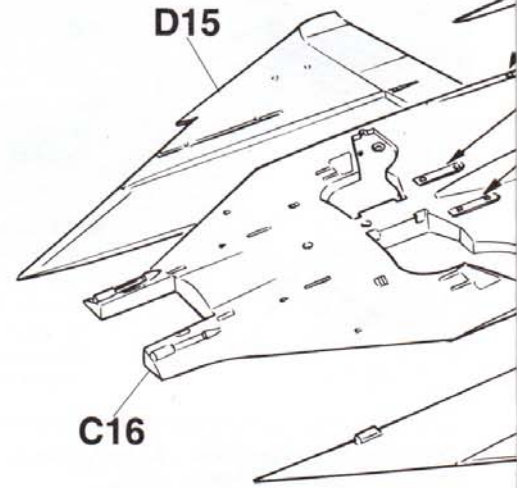
2 胴体の組み立て Fuselage Assembly



ラダーを取り付ける場合は
穴をあけてください。
OPEN HOLE

F-21A カナード
F-21A Canard

3 主翼の組み立て Main Wing Assembly



4 キャノピーの組み立て Canopy Assembly

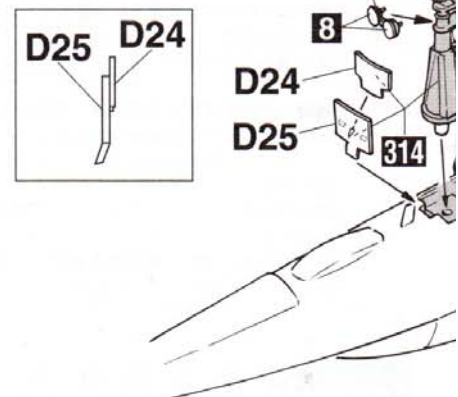
キャノピーを閉じた状態に
する場合は切り取ってくだ
さい
REMOVE

CLOSED



切り取って
ください。
REMOVE

5 前脚の組み立て Nose Gear Assembly



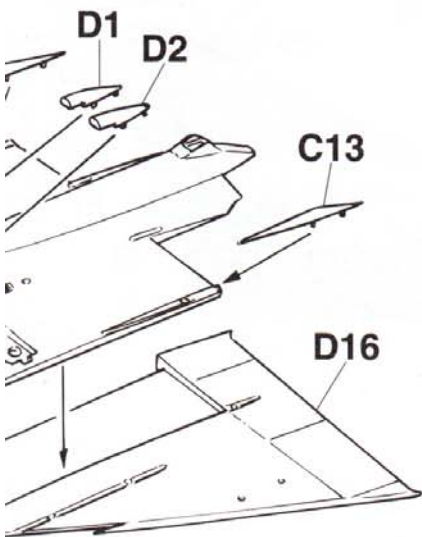
D13, D14

パネルラインを
入れてください。
REMOVE

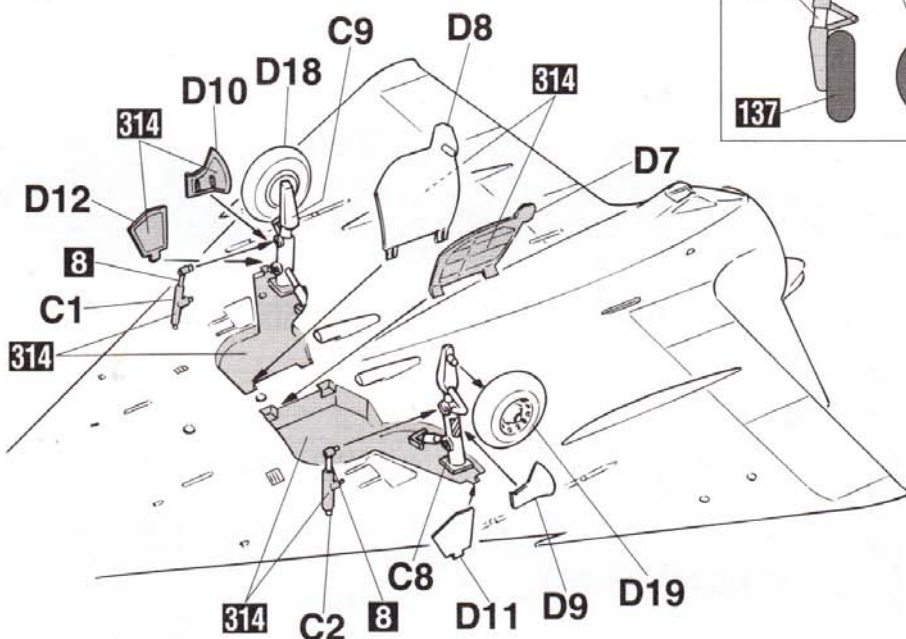
切り取って
ください。
REMOVE

パネルラインを
削り取ってください。
REMOVE

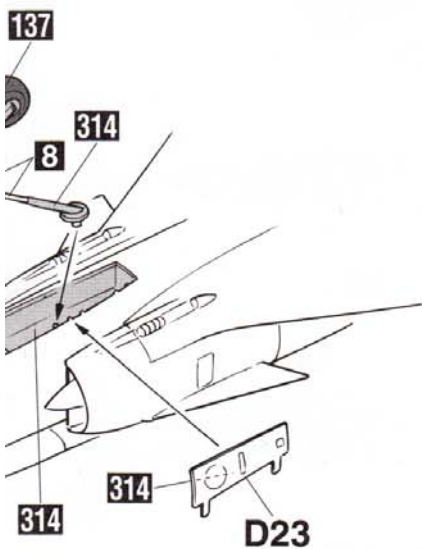
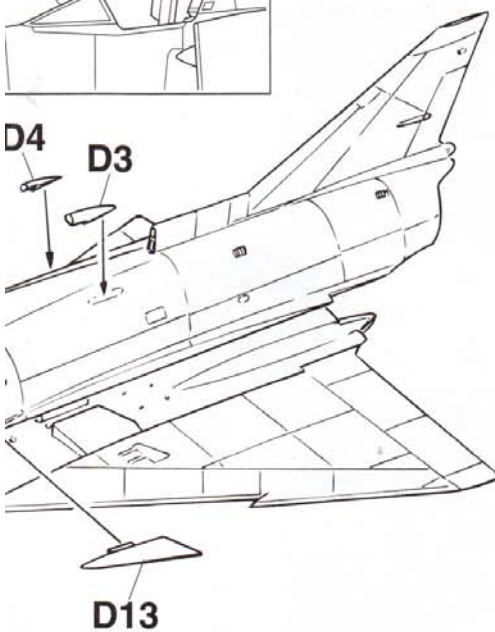
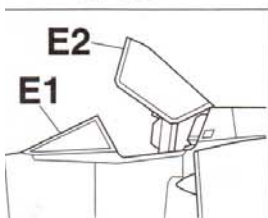
1/72



6 主脚の組み立て Main Gear Assembly

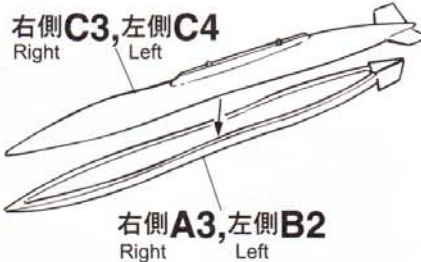


い。 OPEN

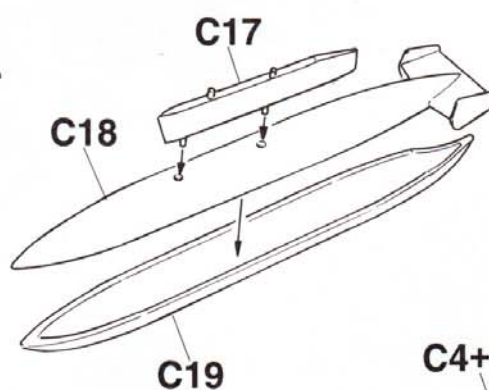


7 武装の組み立て Armaments Assembly

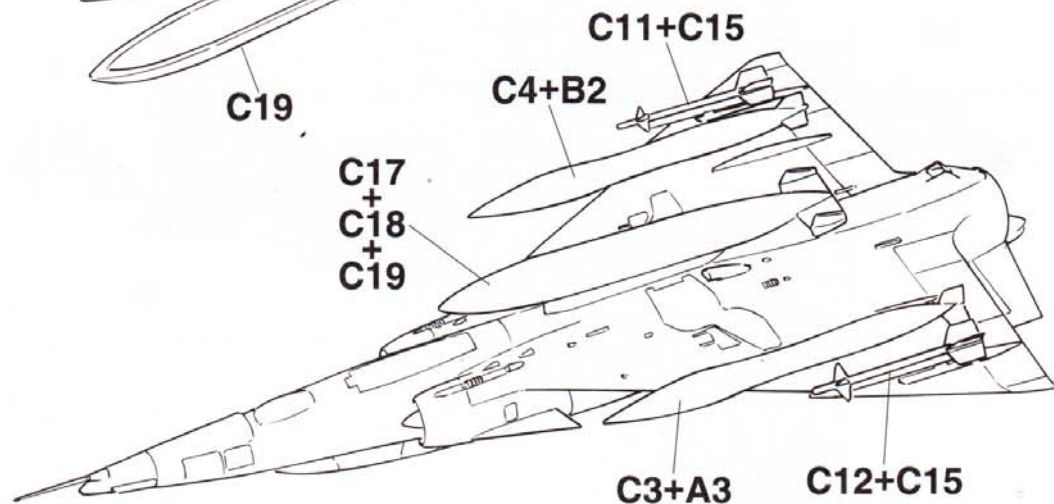
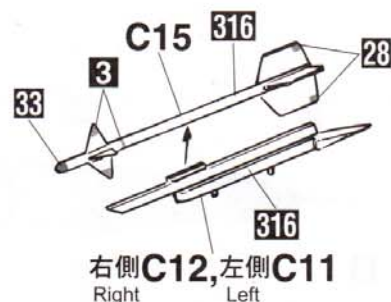
x2 2組つくって
ください。



右側 A3, 左側 B2
Right Left



x2 2組つくって
ください。



Marking and Painting

マーキング及び塗装図

Markierungen und Bemalung

Decoration et Peinture

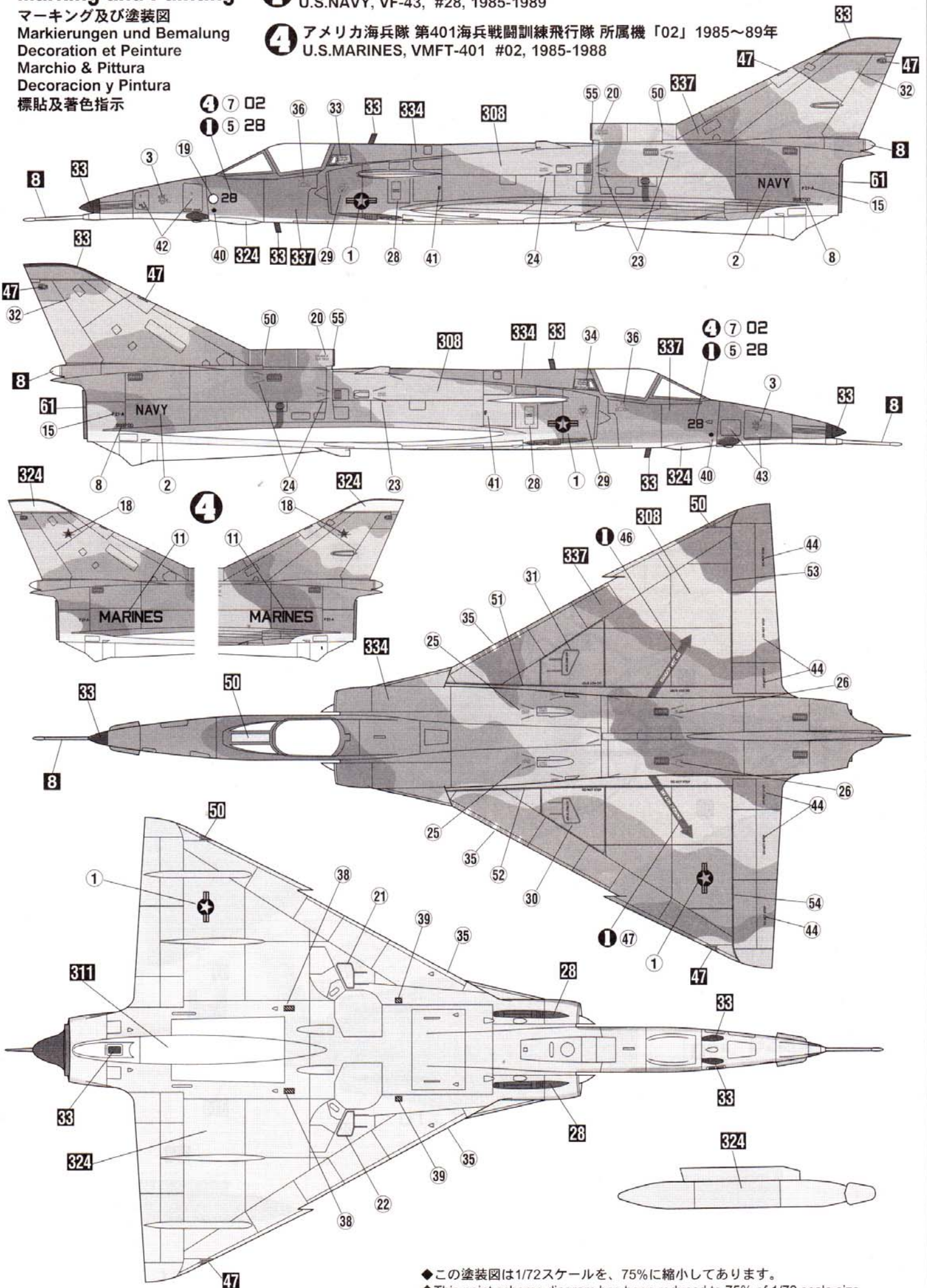
Marchio & Pittura

Decoracion y Pintura

標貼及著色指示

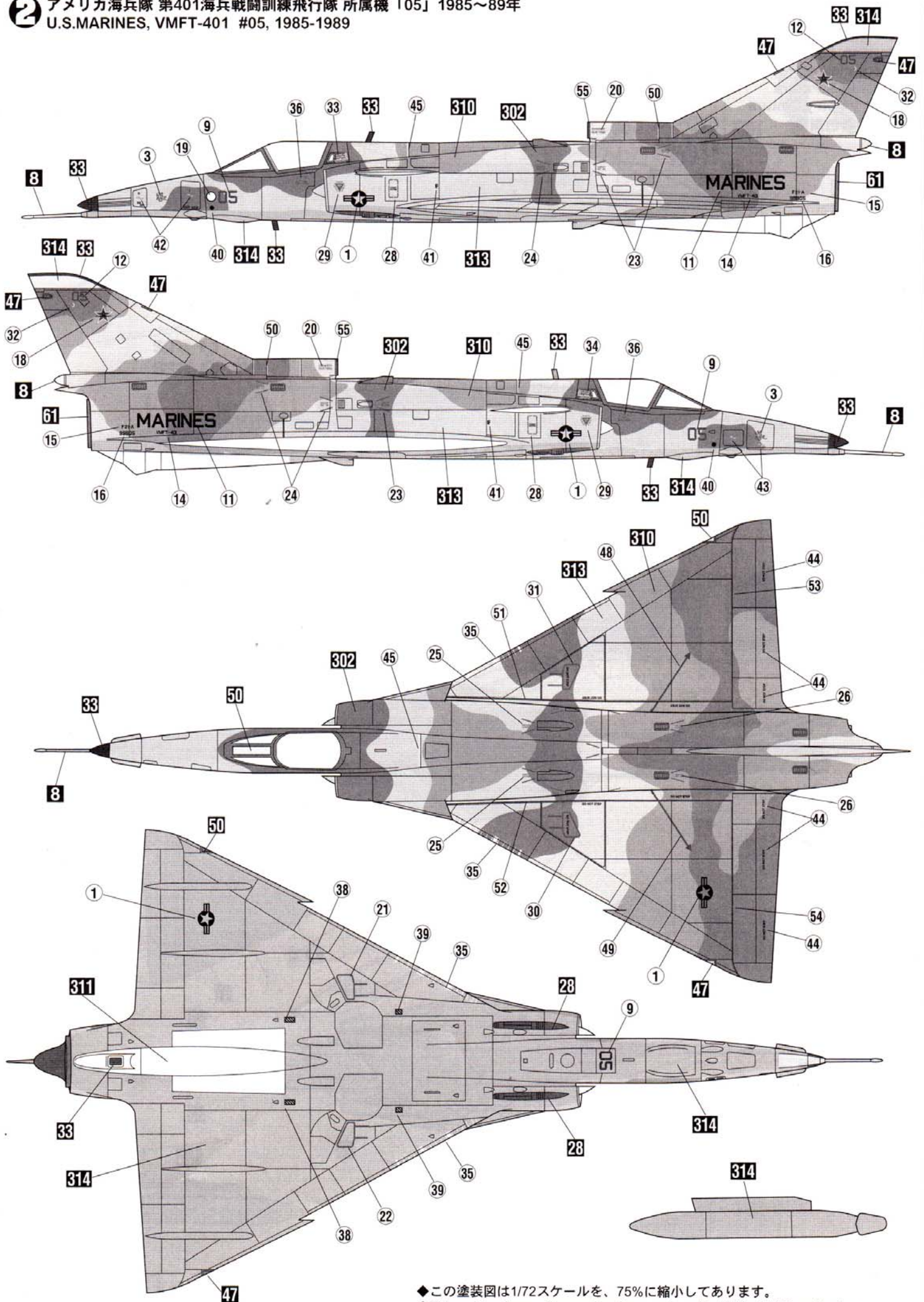
1 アメリカ海軍 第43戦闘飛行隊 所属機「28」 1985~88年
U.S.NAVY, VF-43, #28, 1985-1989

4 アメリカ海兵隊 第401海兵戦闘訓練飛行隊 所属機「02」 1985~89年
U.S.MARINES, VMFT-401 #02, 1985-1988



◆この塗装図は1/72スケールを、75%に縮小してあります。

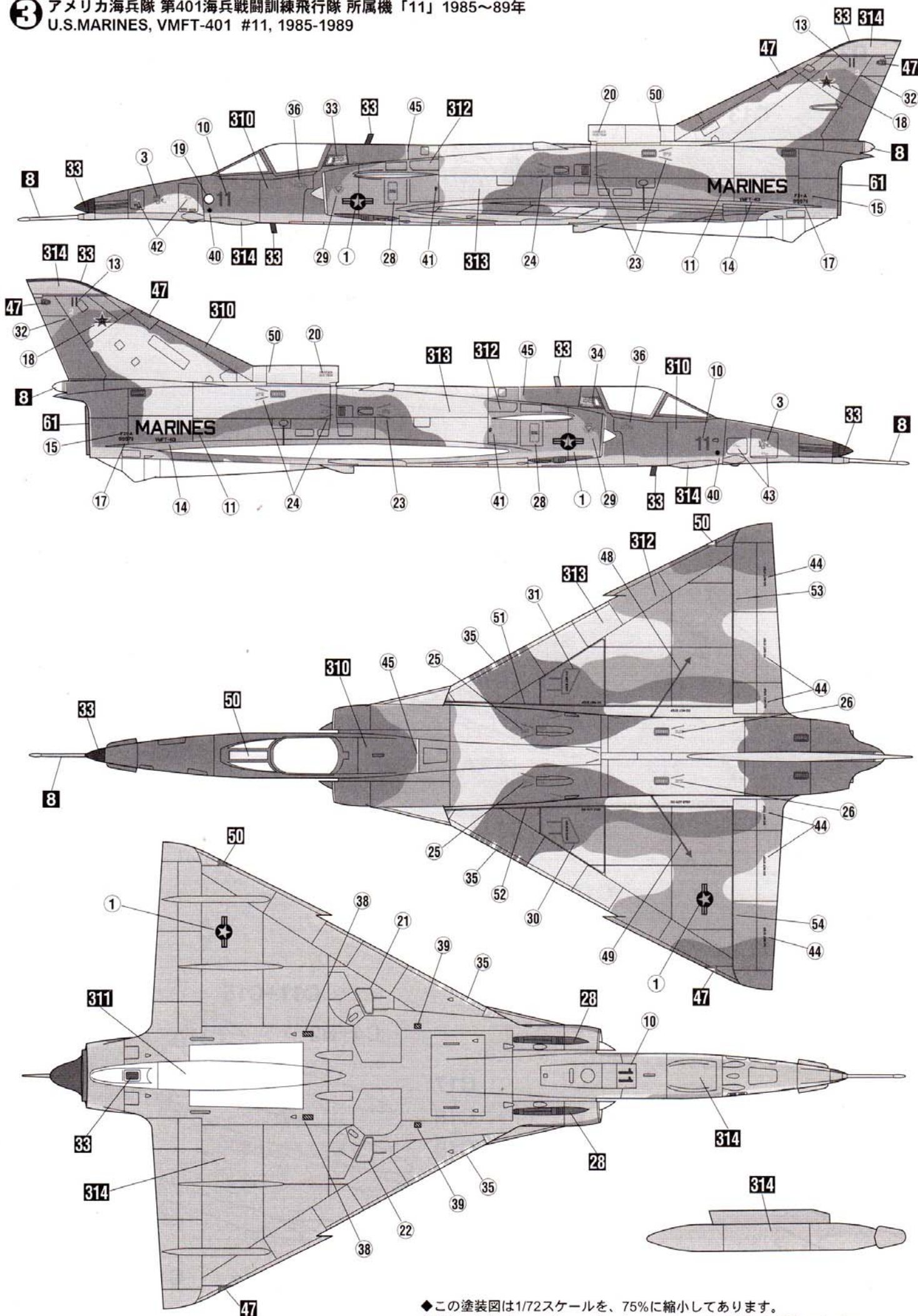
◆This paint scheme diagram has been reduced to 75% of 1/72 scale size.



◆この塗装図は1/72スケールを、75%に縮小してあります。

◆This paint scheme diagram has been reduced to 75% of 1/72 scale size.

3 アメリカ海兵隊 第401海兵戦闘訓練飛行隊 所属機「11」 1985~89年
 U.S.MARINES, VMFT-401 #11, 1985-1989



◆この塗装図は1/72スケールを、75%に縮小してあります。
 ◆This paint scheme diagram has been reduced to 75% of 1/72 scale size.