

? MOŽNOST VOLBY
OPTIONAL
NACH BELIEBEN
OPTION

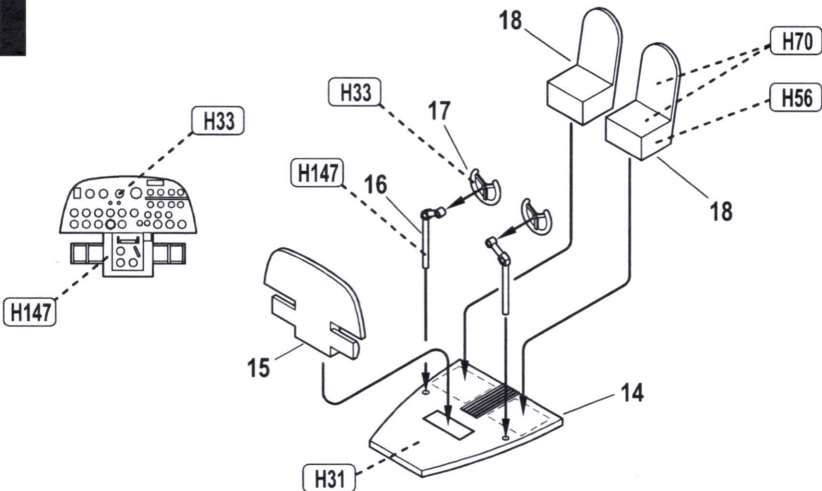
✂ VYŘÍZNOUT
REMOVE
ENTFERNEN
DETACHER

HUMBROL
colours code **NATRIT**
Hu.. COLOUR
FARBEN
PEINDRE

✓ ZHOTOVIT NOVÉ
MAKE OUT
FERTIGSTELLEN
ACHEVER

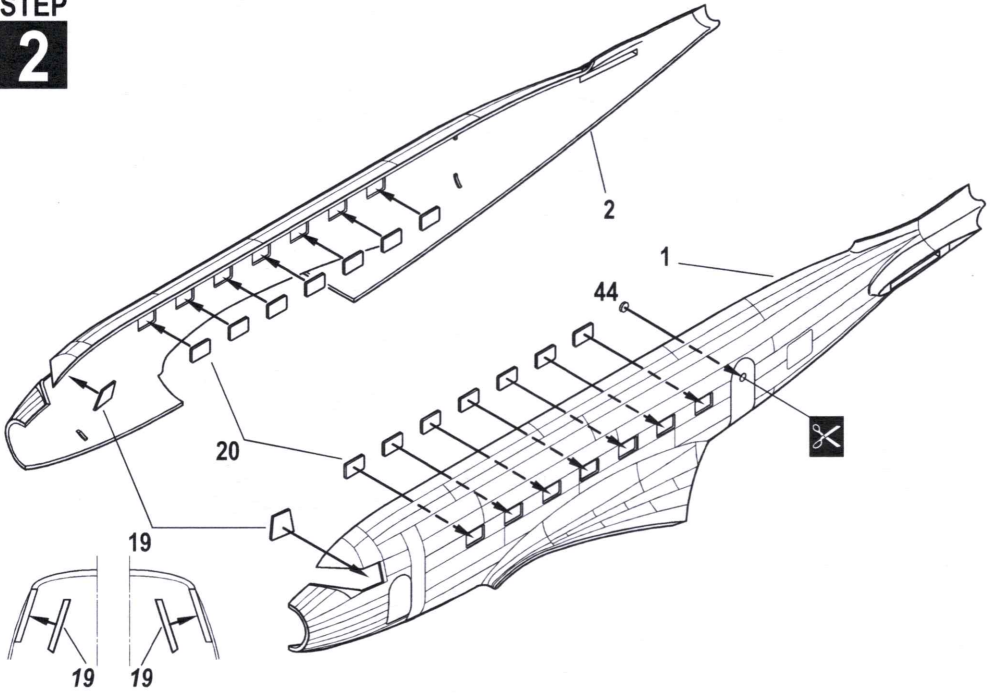
STEP

1



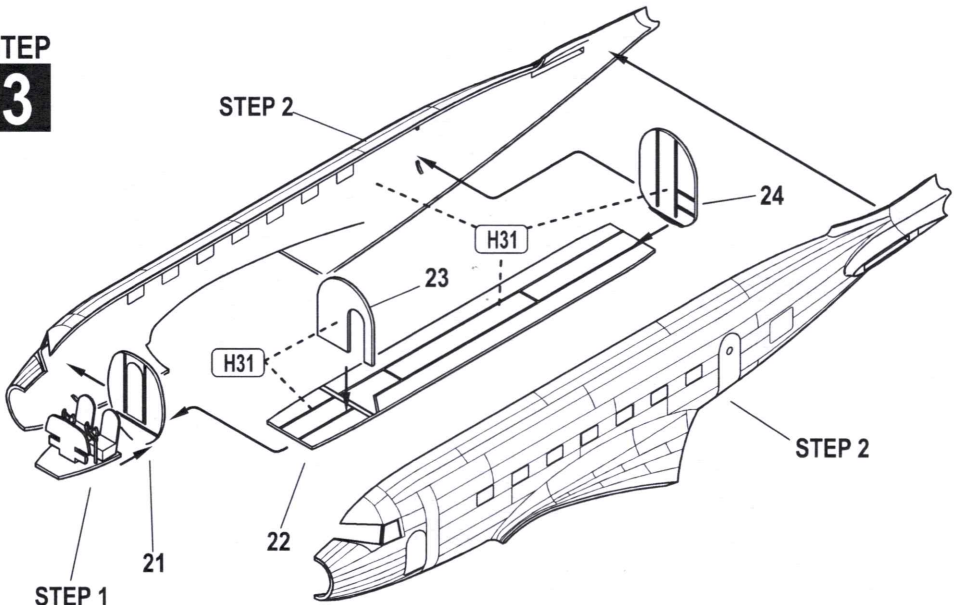
STEP

2



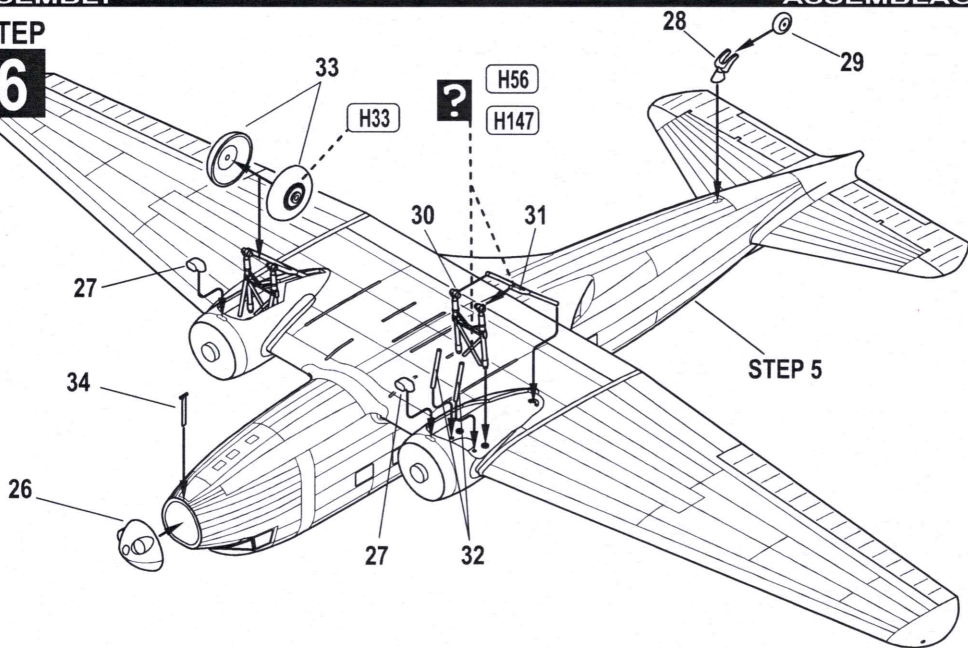
STEP

3



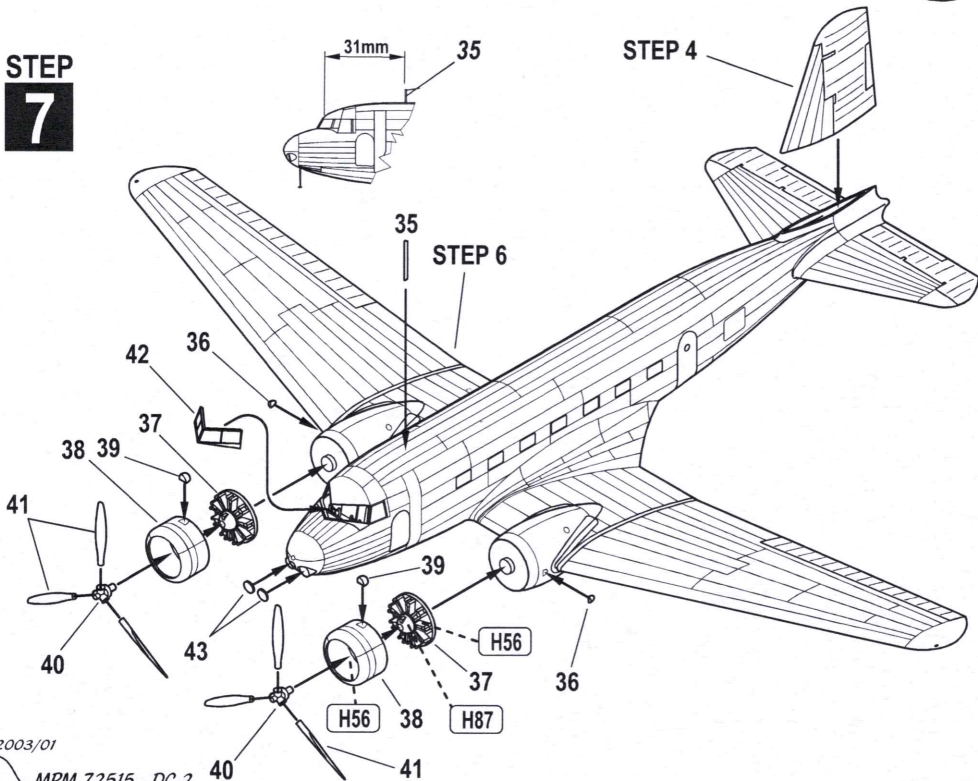
STEP

6



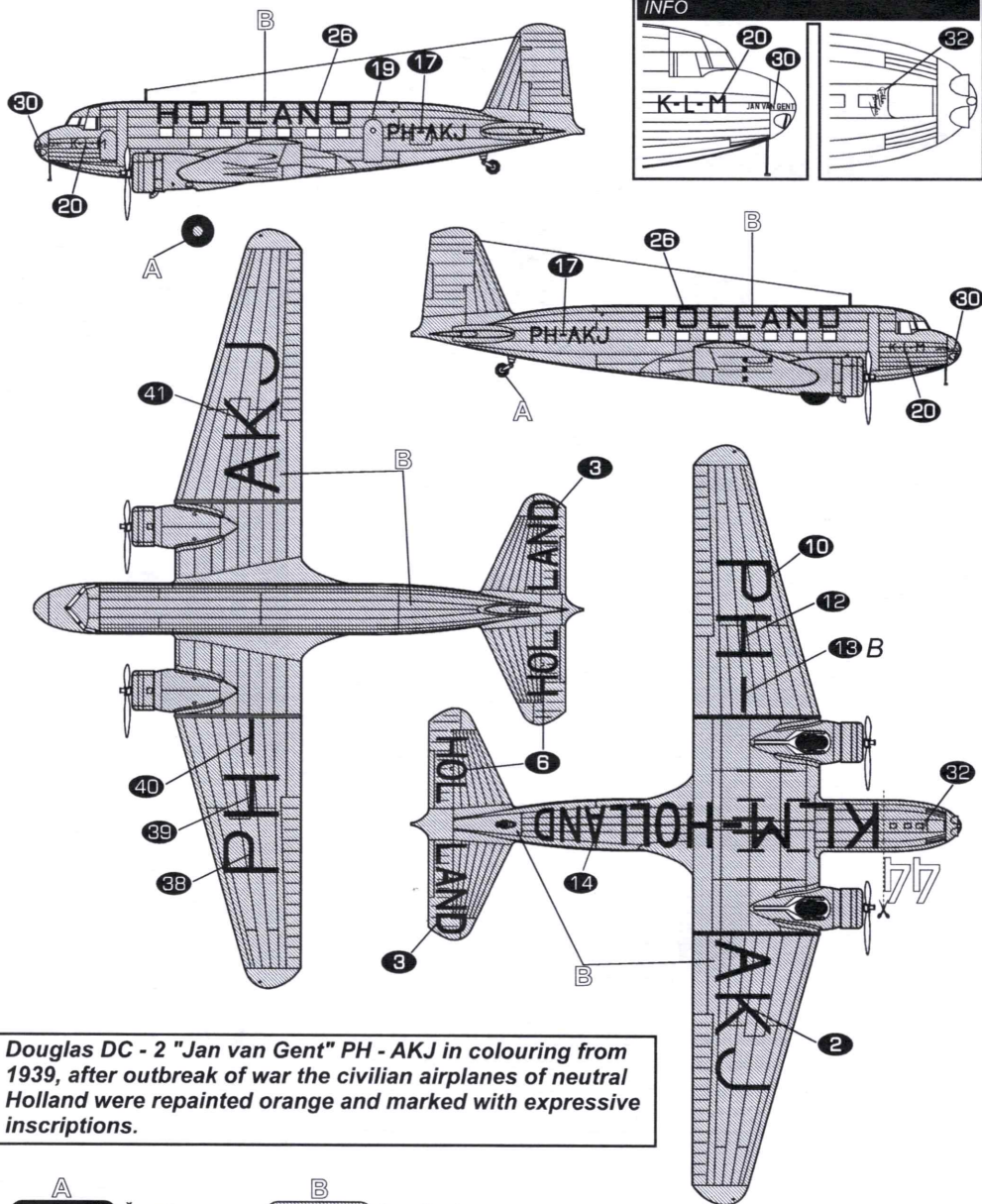
STEP

7



A

Douglas DC - 2 "Jan van Gent" PH - AKJ ve zbarvení z roku 1939. Po vypuknutí válečného konfliktu byly civilní letouny neutrálního Holandska přebarveny na oranžovo a označeny výraznými nápisy.

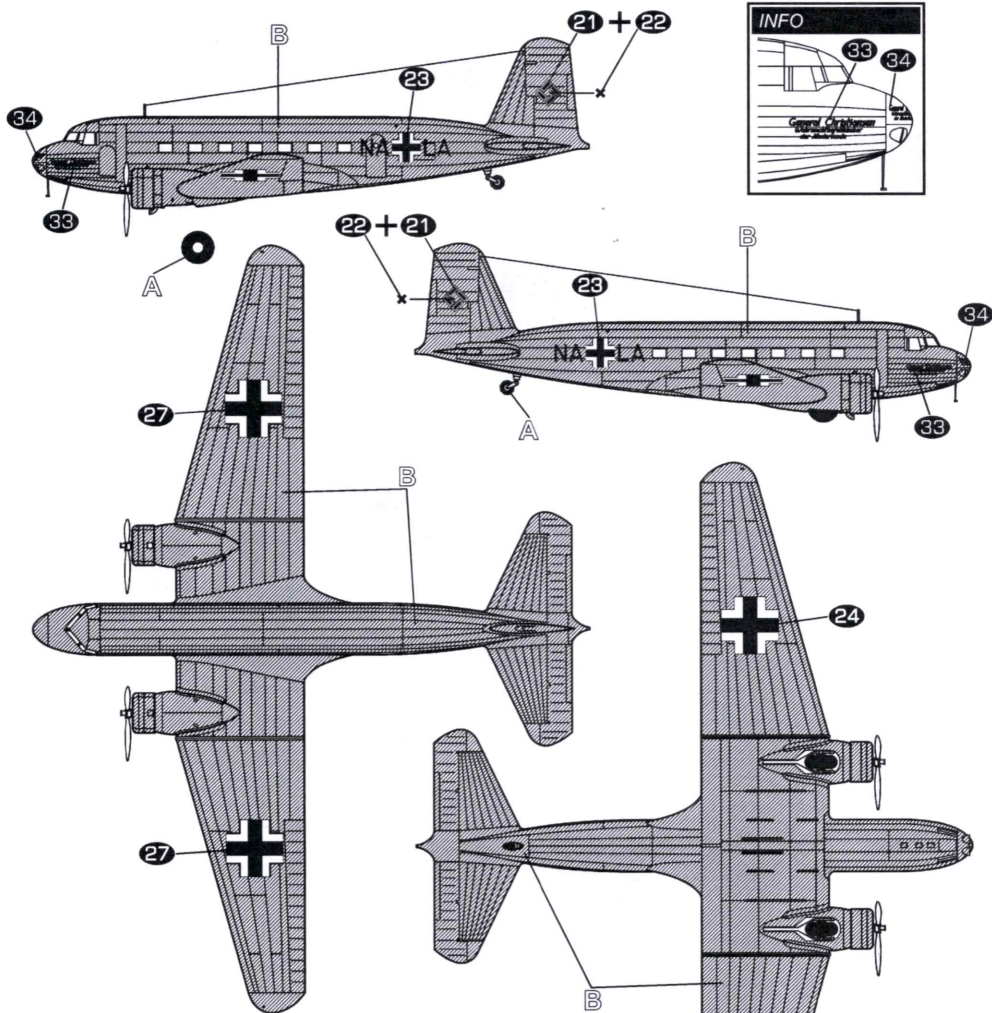


Douglas DC - 2 "Jan van Gent" PH - AKJ in colouring from 1939, after outbreak of war the civilian airplanes of neutral Holland were repainted orange and marked with expressive inscriptions.

A
Hu33 Černá
Black

B
Hu18 Oranžová
Orange FS 12197

B Douglas DC - 2, původně letoun "Toekan" společnosti KLM s imatrikulací PH - AKT. V roce 1940 zabaven německou Luftwaffe. Používal jej, jako osobní letoun, General der Flieger Christiansen.



Douglas DC - 2, originally "Toekan" aircraft of the KLM company with PH - AKT matriculation. In 1940 confiscated by the German Lufthansa. Used as personal aircraft by General der Flieger Christiansen.

A

Hu33

Černá
Black

B

Hu116

Tmavozelená
Dark green FS 34050
Dunkelgrun RLM 71

C

Douglas DC - 2 "Jan van Gent" PH - AKJ v podobě, v jaké létal na linkách KLM v roce 1935.



Douglas DC - 2 "Jan van Gent" PH - AKJ in appearance in which it was flying on KLM lines in 1935.

A
Hu33 Černá
Black

B
Hu56 Hliník
Aluminium

D DOUGLAS DC-2, KLM, PH-AJU "UIVER".
Obsadil 2.místo v závodě Londýn - Melbourne, start 20. 10. 1934. Při délce letu 3 dny,
18 hod. 13 min. navíc přepravil 30.000 dopisů.



DOUGLAS DC-2, KLM, PH-AJU "UIVER".
Placed 2 nd in the London - Melbourne race started on
October 20. 1934, at a flight lasting 3 days, 18 hours,
13 minutes, besides transporting 30.000 letters.

A

Hu33

Černá
Black

B

Hu56

Hliník
Aluminium

① AKJ ② AKJ

④ AJJU ⑤ AJJU

⑦ PPH ⑧ PPH ⑨ PPH ⑩ PPH ⑪ PPH ⑫ PPH
⑬ A ⑬ B

⑭ 44KLM-HOLLAND

¹⁵ 4 4 PH-AJU PH-AKJ

¹⁶ PH-AJU PH-AKJ ¹⁷

¹⁸ 4 4 NA  LA  AN

UIVER ¹⁸ UIVER

K.L.M. ¹⁹

K-L-M
ROYAL DUTCH AIRLINES



K-L-M
ROYAL DUTCH AIRLINES



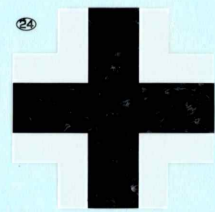
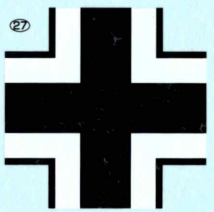
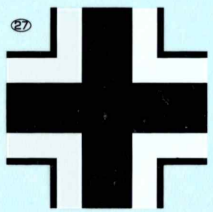
K-L-M
ROYAL DUTCH AIRLINES



K-L-M
ROYAL DUTCH AIRLINES



HOLLAND



HOLLAND

ROYAL DUTCH AIR LINES KONINKLYKE LUCHTVAART MAATSCHAPPY

ROYAL DUTCH AIR LINES KONINKLYKE LUCHTVAART MAATSCHAPPY

JAN VAN GENT

³⁰



³¹



³²



JAN VAN GENT

General Christophersen
KONINKLYKE LUCHTVAART MAATSCHAPPY

³³

General Christophersen
KONINKLYKE LUCHTVAART MAATSCHAPPY

³³

General Christophersen
KONINKLYKE LUCHTVAART MAATSCHAPPY

³⁴

72515 1/72 Part - 4
DOUGLAS DC - 2



38

P

A

41

39

H

K

40

I

C

72515



DOUGLAS DC - 2 1/72 Part - 3

35



36

