

CZECHOSLOVAK BIPLANE FIGHTER 1:144 SCALE PLASTIC KIT

QUATTRO COMBO!



eduard

intro

The Avia B-534 was developed in 1934 as an extension of the B-34 fighter. In this incarnation, which was produced in small numbers for the Czechoslovak Air Force (the majority of which were attached to No.3 Fighter Regiment in Slovakia at the beginning of the Second World War), there were several engine/airframe combinations tried. The B-234 prototype served as the basis for the re-engined (Hispano Suiza 12 Ydrs for the original Avia R-29 radial) type that became the true B-534. This was the 1934 victor in a tender for a new standard fighter for the air force, and in June of that year, Avia received an order for an initial 34 aircraft. The orders accumulated to a total of 568 units, built in several production blocks.

Assessments of the aircraft are somewhat variable. At the time of its development, it was an aircraft that was technically sound and utilized progressive construction techniques, but by the time of the Munich Crisis, the technology was slowly but surely entering the realm of the obsolete. To top it off, the politics of the situation during the Crisis disallowed the chance of combat. The chance for combat missions to be flown didn't occur until a few years later, in 1941, in the services of the Slovak State, fighting for the side that had previously been the aggressor against which they were to stand. Slovak pilots flying the B-534 on the Eastern Front gained good results, and these can be viewed upon as being the climax of the career of the type. A year later, it was apparent that replacement by more modern types was necessary, and inevitable. Bulgarian attempts to combat Ploesti raiding B-24 Liberators with the B-534 was a failure, and the aging planes were not able to climb to the Liberator's operational altitudes. In Slovakia, as in Bulgaria, the type was destined for second line relegation. Some of the remaining B-534s were destined for final operations within the Bulgarian Air Force in operations over Hungary in 1944, and with Slovakia during the several weeks long uprising against Germany (late August early November 1944). During the Slovak National Uprising, the type was used primarily in the ground attack role, and one did manage a kill to become what is the last aerial victory of a biplane in history. It should be noted that the kill in question was that of a Hungarian transport. The fact remains that the Slovak National Uprising did end up being the swansong of the Avia B-534. Certainly, it can be said that due to the era and climate of the service of this aircraft, and the length of service it was able to achieve, the Avia B-534 has become one of the most profound symbols of Czechoslovak aviation history, a very positive symbol.

Our model was influenced by these facts, and what the type means to us. We developed the kit with diligence and scrutiny, employing the most modern manufacturing technology at our disposal. In that sense, we have something in common with the original developers of the type all those years ago, and we hope that this fact will make our tribute to this aesthetically pleasing type longer lasting than the older big brother.

úvodem

Avia B-534 vznikla v roce 1934 vývojem základního typu B-34. Z této konstrukce, která byla vyrobena v malé sérii pro československé letectvo (většina vyrobených strojů sloužila u Leteckého pluku 3 na Slovensku a později doletěla ve službách Slovenského státu na začátku 2.světové války), bylo odvozeno několik motorových variant. Z prototypu B-234 vznikla základnou motorem (Hispano Suiza 12 Ydrs za původní hvězdicový Avia R-29) právě B-534. Ta zvítězila v roce 1934 v tendru vojenského letectva na novou standardní stíhačku, a v červenci 1934 dostala Avia první objednávku na 34 kusů. Objednávky byly postupně rozšiřovány až na konečných 568 kusů, vyrobených v několika výrobních blocích.

Hodnocení výkonů Avie B-534 je poněkud rozporné. Ač to byl stroj v době svého vzniku technicky jistě na vyšší doby a využíval progresivní konstrukční prvky, v době Mnichovské krize už pomalu, ale jistě zastarával. Vzhledem k politickým okolnostem navíc piloti nedostali příležitost zasáhnout do boje, k jehož vedení byli cvičeni a motivováni. Do skutečného boje se Avie dostaly až o několik let později, v roce 1941, ve službách Slovenských Vzdušných zbraní, tedy de facto na straně původního protivníka. Na Východní frontě předvedli slovenští piloti v kabinách Avii dobré výkony, díky nimž lze nasazení na východě považovat za vrchol kariéry Avie B-534. O rok později už ale Aviiim zvonila hrana, a přišel čas jejich náhrady modernějšími stroji. Pokus Bulharů z roku 1943 o zásah proti americkým Liberatorům, útočícím na Ploesti, skočil jednoznačným neúspěchem. Avie nedokázaly ani vystoupat do operační výšky Liberatorů. Jak na Slovensku, tak v Bulharsku čekal Avie osud většiny vysloužilých stíhaček, přešly nejprve k bitevním úkolům a poté k pomocným rolím. Na několik zbylých Avii čekal poslední boj, v rámci bulharského letectva při plnění bitevních úkolů v Maďarsku, na slovenské Avie pak několikatýdenní vystoupení při protiněmeckém povstání na Slovensku. I zde převážně účelily na pozemní cíle, nicméně jedna z Avii zaznamenala poslední sestřel dosažený tímto typem, a pravděpodobně vůbec poslední sestřel dosažený dvoupláštníkem v dějinách. Je ovšem nutné dodat, že šlo o sestřel neozbrojeného dopravního letounu, což je záležitost, vzhledem ke všem okolnostem této události, poněkud diskutabilní. Službou v SNP se fakticky historie Avie B-534 uzavírá. Přes zmíněnou nepřítelů osudu se Avie B-534, díky déle své služby i historickému období, kdy ve službě byla, stala jedním ze symbolů československého letectva. A to symbolem jednoznačně pozitivním.

Náš model reflektuje všechny tyto skutečnosti. K jeho tvorbě jsme přistupovali velmi zodpovědně a nasadili jsme k tomu nejmmodernější technické prostředky, které jsme měli k dispozici. Z tohoto hlediska jsme postupovali stejně, jako svého času firma Avia při konstrukci skutečného stroje, a nám nezbyvá než doufat, že náš model nebude ztrácet své přednosti stejně rychle, jako jeho velký vzor.

ATTENTION



UPOZORNĚNÍ



ACHTUNG



ATTENTION



注意



Carefully read instruction sheet before assembling. When you use glue or paint, do not use near open flame and use in well ventilated room. Keep out of reach of small children. Children must not be allowed to suck any part, or pull vinyl bag over the head.



Před započítím stavby si pečlivě prostudujte stavební návod. Při používání barev a lepidel pracujte v době větrané místnosti. Lepidla ani barvy nepoužívejte v blízkosti otevřeného ohně. Model není určen malým dětem, mohlo by dojít k požití drobných dílů.

INSTRUCTION SIGNS



INSTR. SYMBOLY



INSTRUKTION SINNBILDEN



SYMBOLES

記号の説明

OPTIONAL
VOLBABEND
OHNOUTOPEN HOLE
VYVRTAT OTVORSYMMETRICAL ASSEMBLY
SYMETRICKÁ MONTÁŽNOTCH
ZÁŘEZREMOVE
ODRÍZNOUTAPPLY EDUARD MASK AND PAINT
POUŽIT EDUARDS MASK NABARVIT

PARTS



DÍLY



TEILE



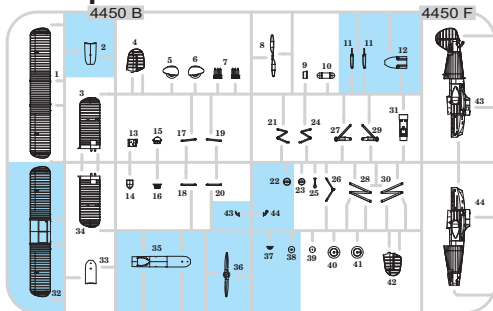
PIĚCES



部品

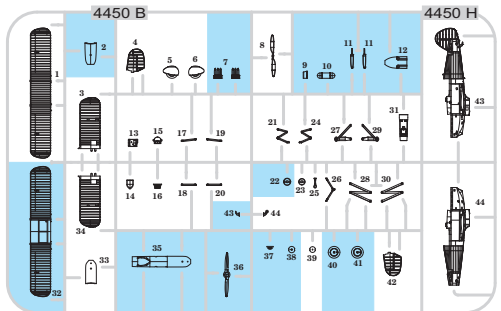
PLASTIC PARTS

B> 2 pcs.



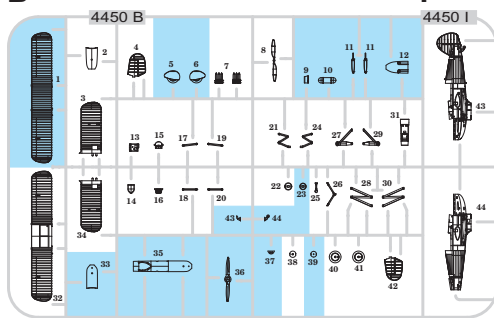
F>

B>



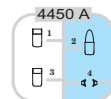
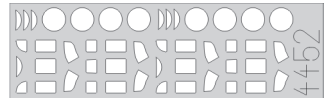
H>

B>



I>

A> 4 pcs.

eduard
MASK

-Parts not for use. -Teile werden nicht verwendet. -Pièces à ne pas utiliser. -Tyto díly nepoužívejte při stavbě. - 使用しない部品

COLOURS



BARVY



FARBEN



PEINTURE

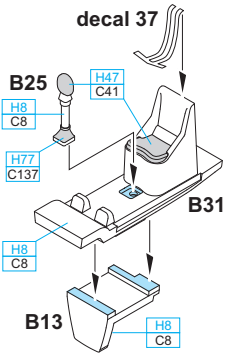
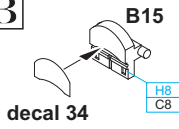
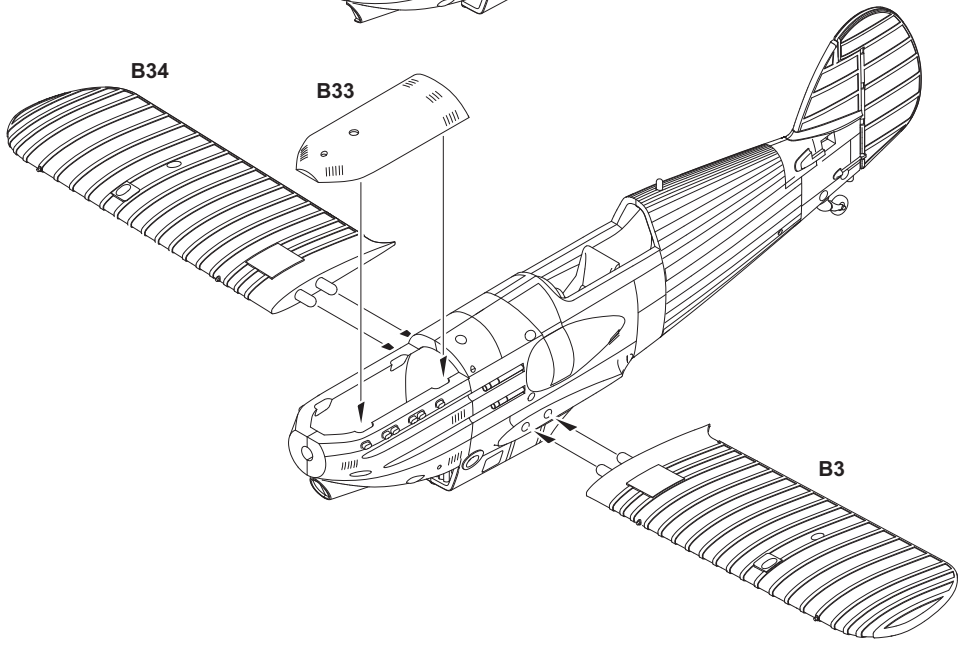
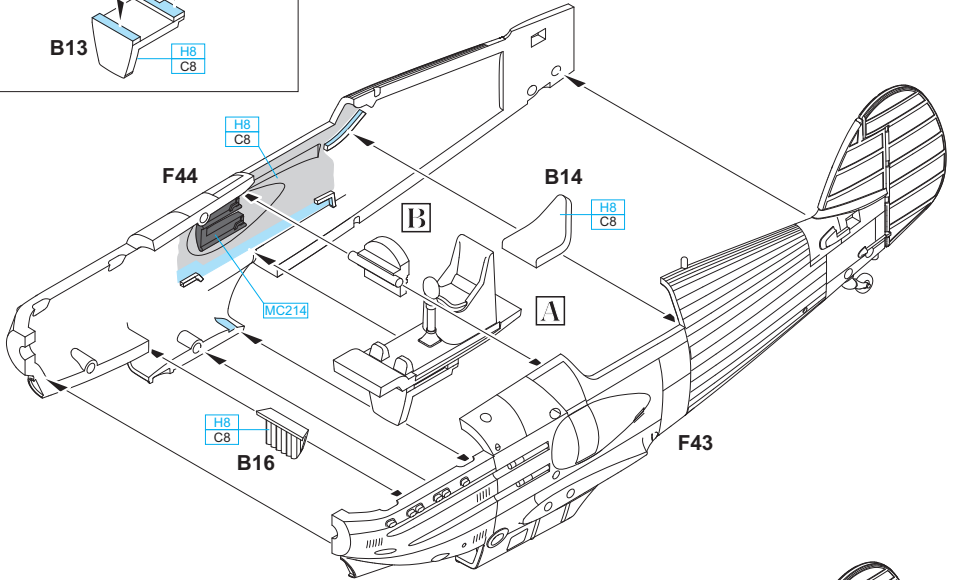


色

GSI Creos (GUNZE)		
AQUEOUS	Mr.COLOR	
[11-4]	C4	YELLOW
[11-5]	C5	BLUE
[11-6]	C6	GREEN
[11-8]	C8	SILVER
[11-11]	C82	WHITE
[11-12]	C33	BLACK
[11-23]	C78	METAL BLACK
[11-51]	C11	LIGHT GULL GRAY

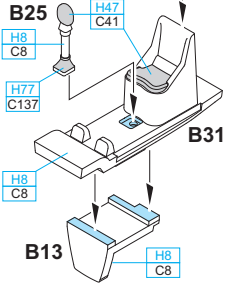
AQUEOUS	Mr.COLOR	
[11-27]	C41	RED BROWN
[11-28]	C17	DARK GREEN RLM71
[11-29]	C18	BLACK GREEN RLM70
[11-37]	C115	LIGHT BLUE RLM65
[11-40]	C60	GRAY RLM02
[11-44]	C137	TIRE BLACK
[11-50]	C54	KHAKI GREEN
[11-52]	C327	RED

AQUEOUS	Mr.COLOR	
[11-39]	C336	HEMP
[11-13]	C413	YELLOW
Mr.METAL COLOR		
[11-21B]		DARK IRON
[11-21B]		COPPER
Mr.COLOR SUPER METALLIC		
[SM01]		SUPER FINE SILVER

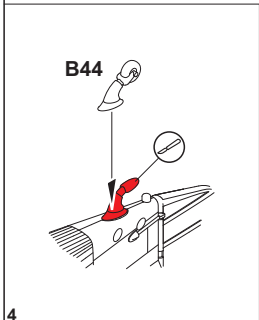
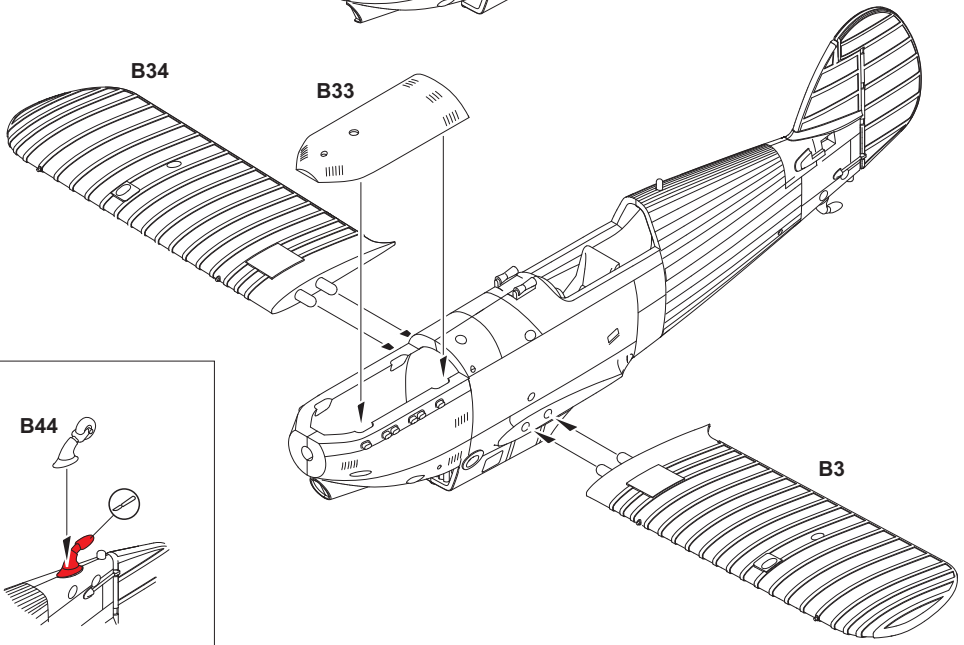
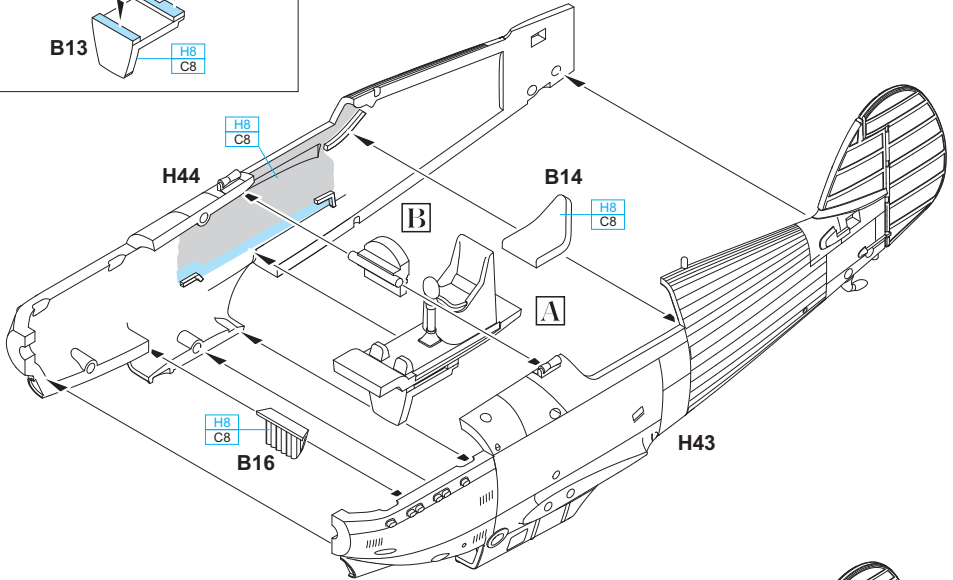
A**B****MARKINGS B-F**

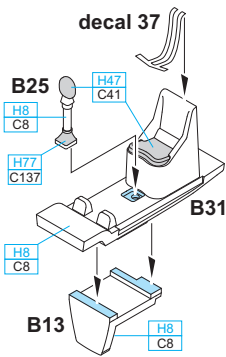
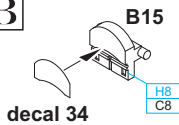
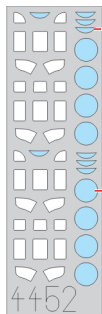
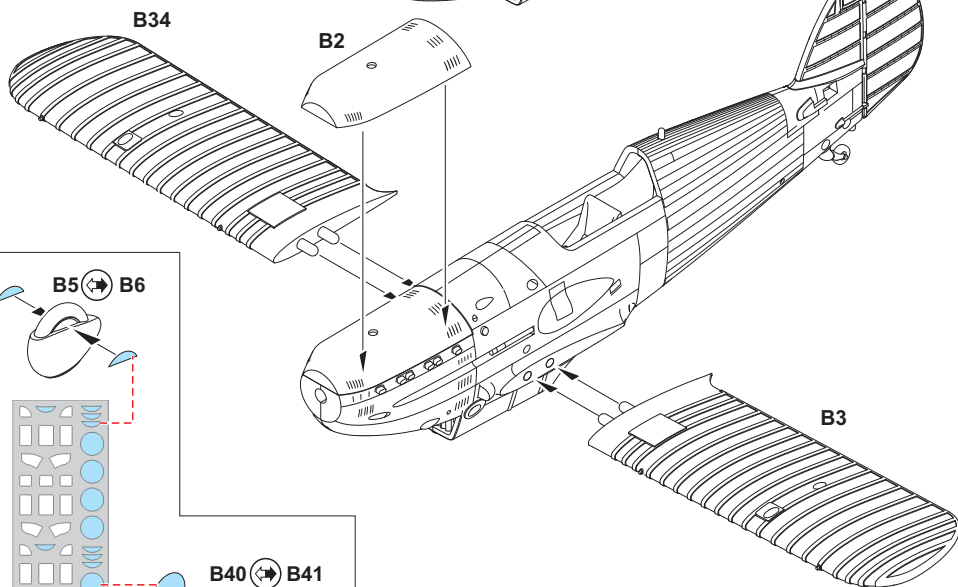
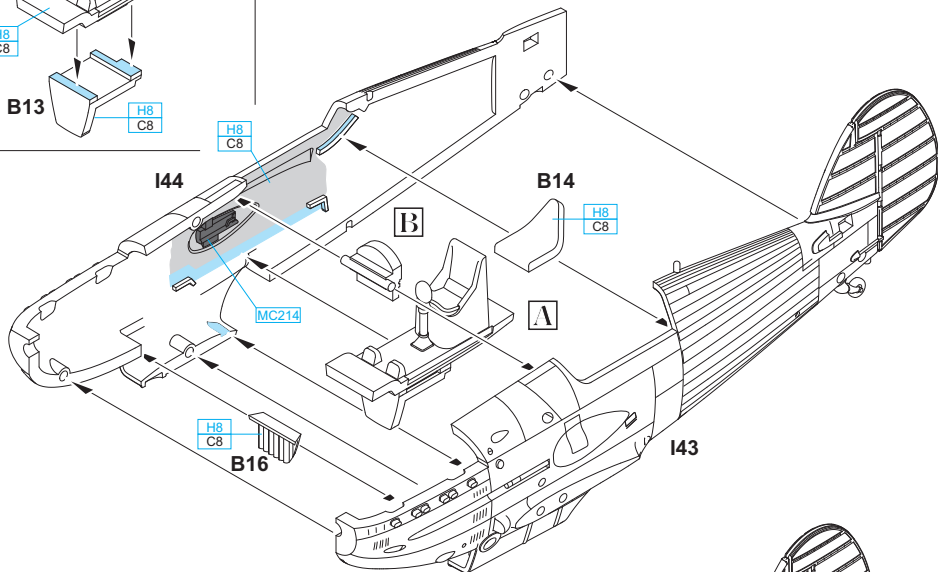
A

decal 37

**B**

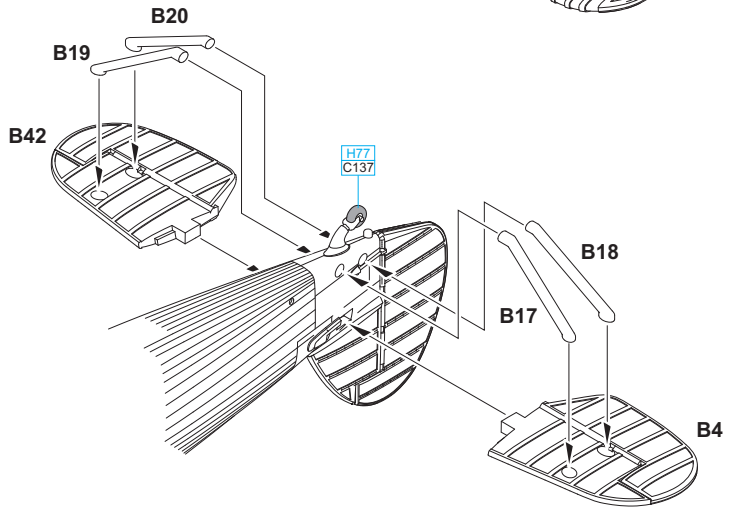
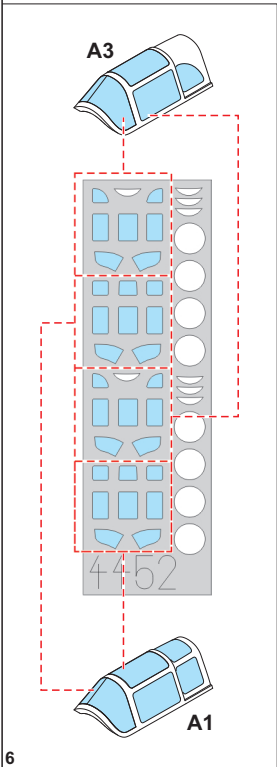
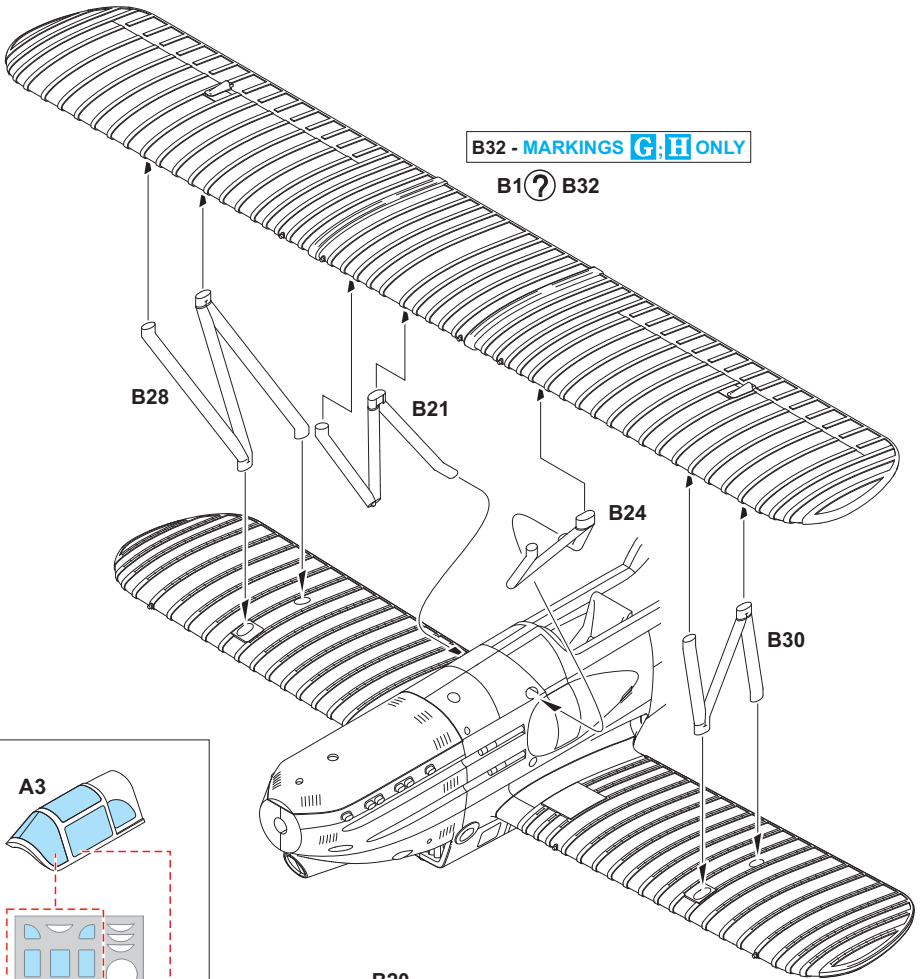
B15

**MARKING A**

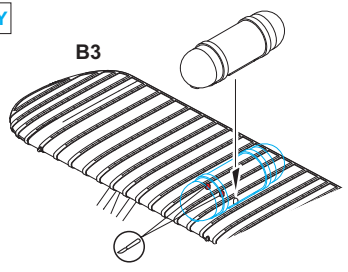
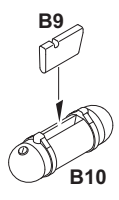
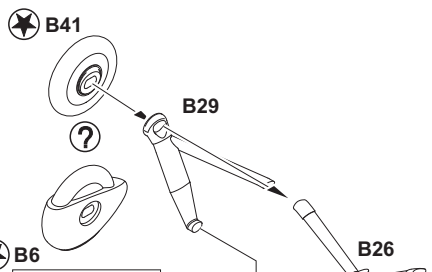
A**B****MARKINGS G;H**

B32 - MARKINGS G;H ONLY

B1 ? B32



MARKING E ONLY



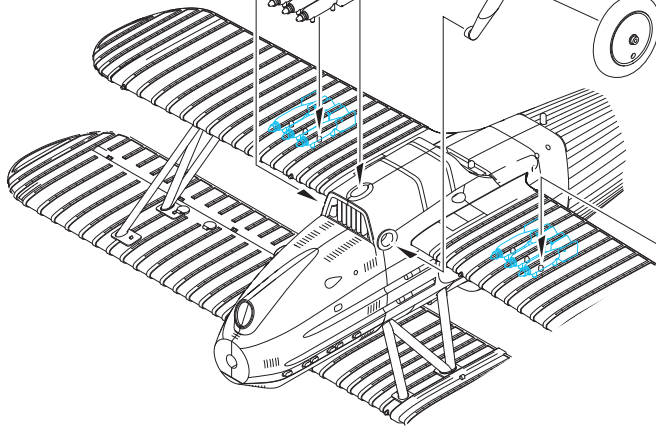
★ B6
B6 - MARKINGS
A - C ONLY

H80
C54 B7

B27

★ B40

?



★ B5

B5 - MARKINGS
A - C ONLY

H80
C54 B7

MARKING D ONLY

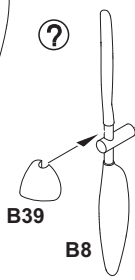
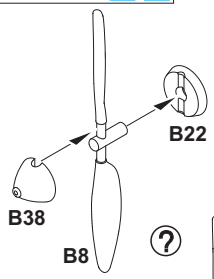


A3 - MARKINGS A - D

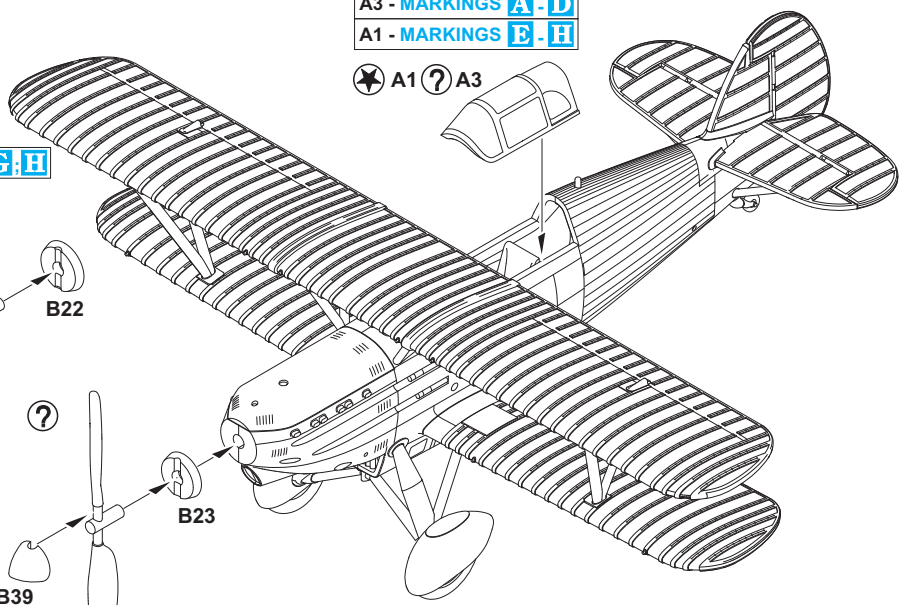
A1 - MARKINGS E - H

★ A1 ? A3

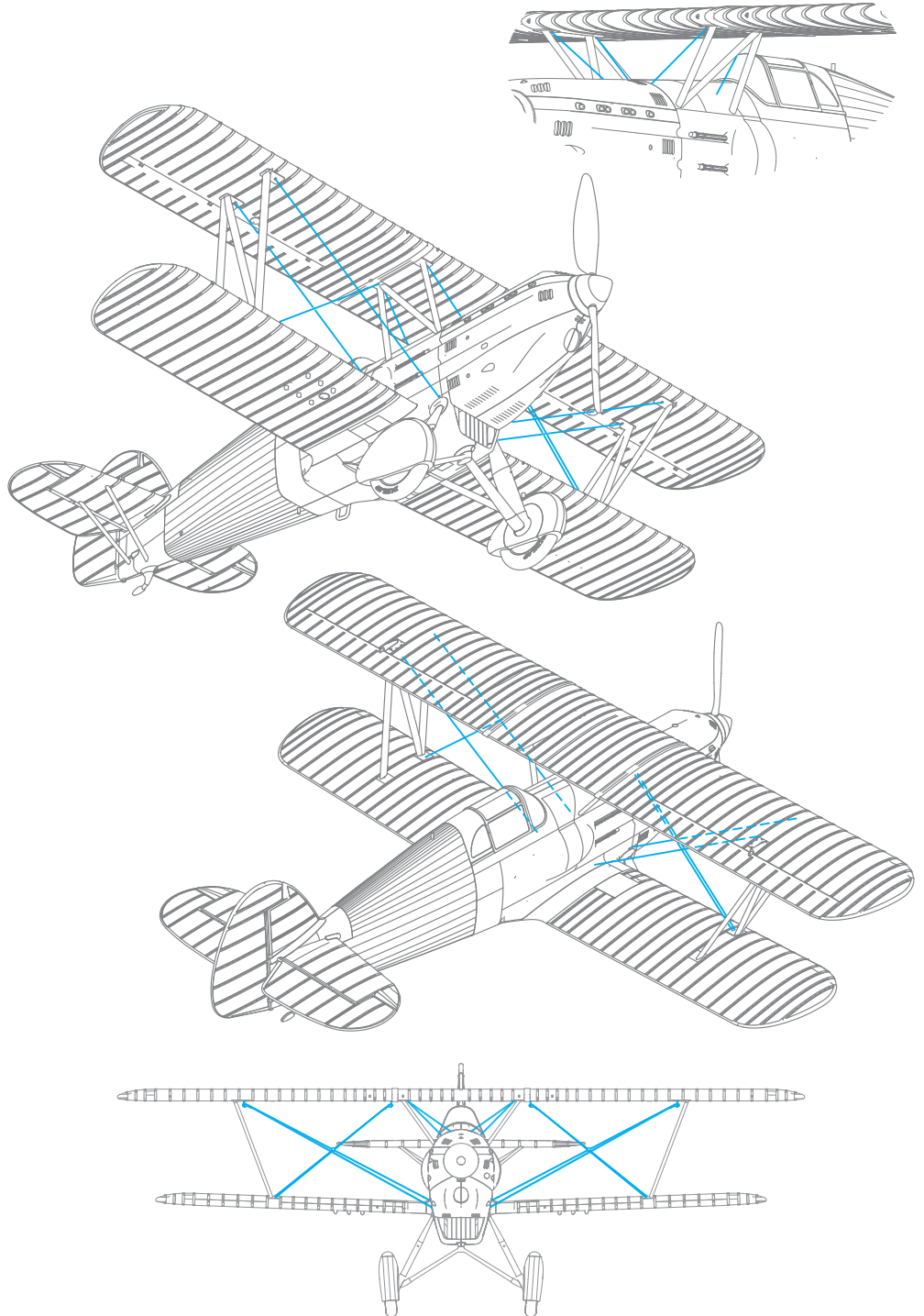
MARKINGS G; H



MARKINGS A - F

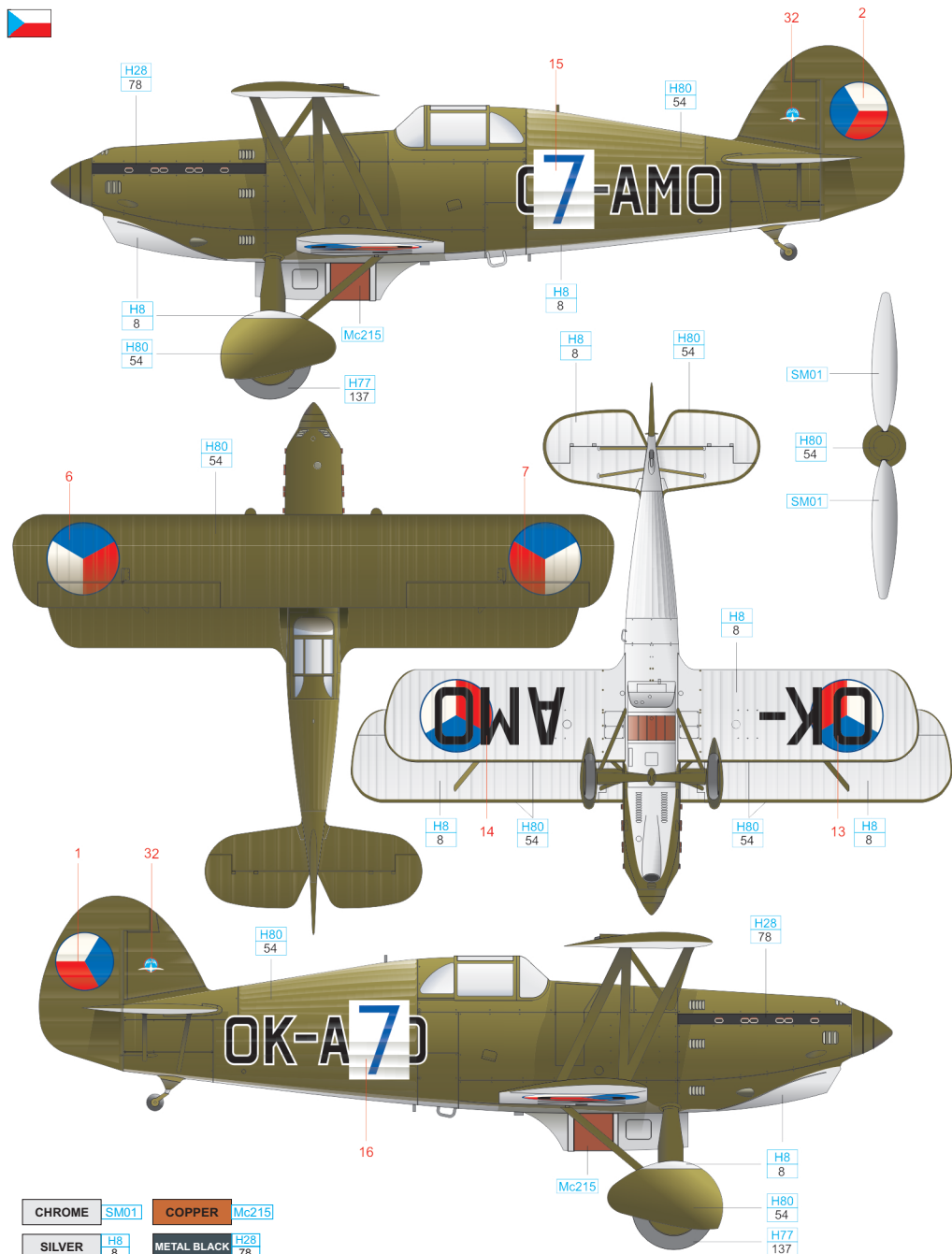


RIGGING DIAGRAM



A Avia B.534 4th serie, IVth international aviation meeting, Zurich, Switzerland, 1937

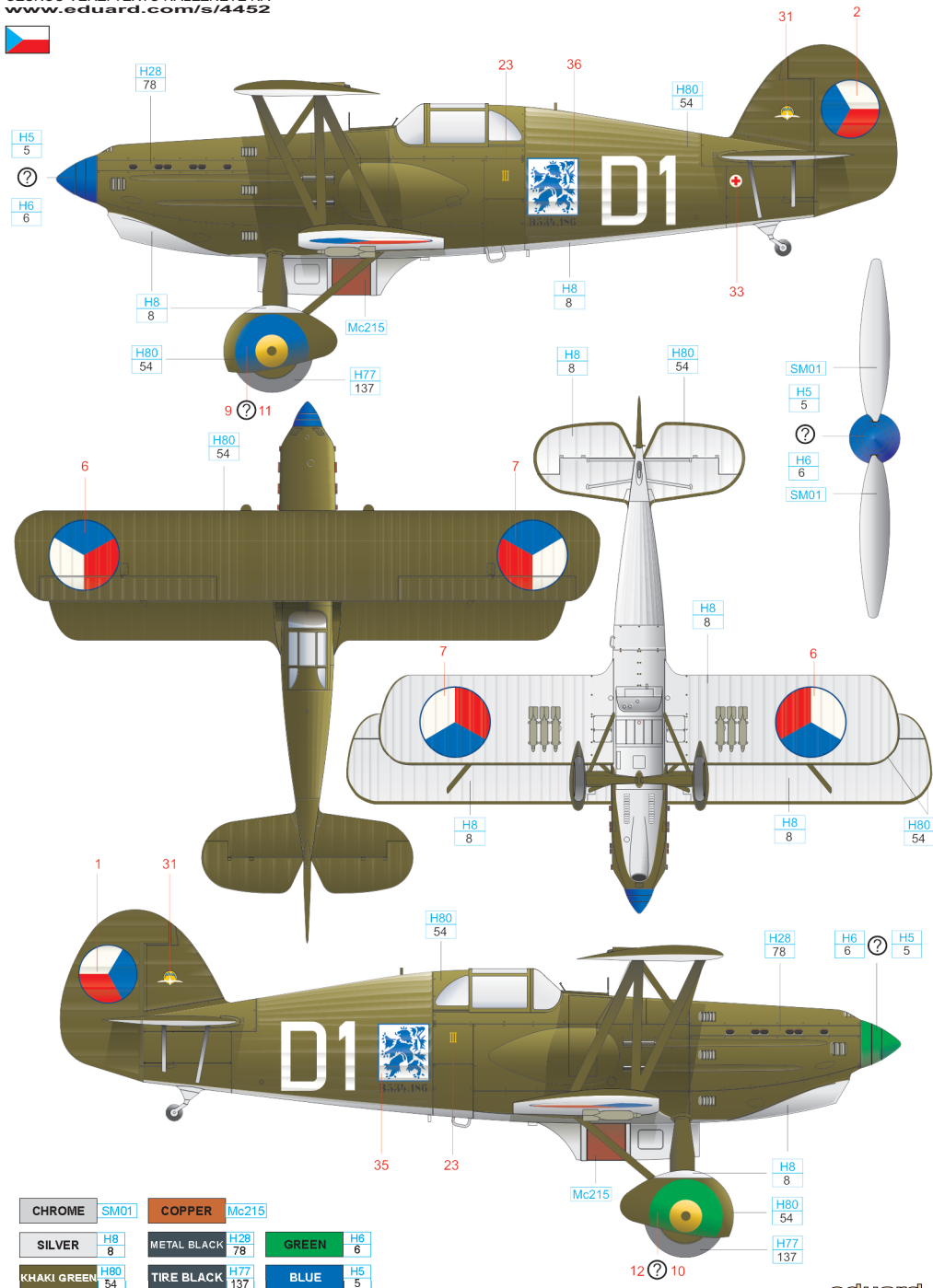
ČESKOU VERZI TEXTU NALEZNETE NA
www.eduard.com/s/4452



CHROME	SM01	COPPER	Mc215
SILVER	H8 8	METAL BLACK	H28 78
KHAKI GREEN	H80 54	TIRE BLACK	H77 137

B Avia B.534 4th serie, Air Regiment 4, 34th Squadron, Hradec Kralove air base, Czechoslovakia, summer, 1937

ČESKOU VERZI TEXTU NALEZNETE NA
www.eduard.com/s/4452



CHROME	SM01	COPPER	Mc215
SILVER	H8	METAL BLACK	H28
GREEN	H6	TIRE BLACK	H77
KHAKI GREEN	H80	BLUE	H5
	54		137

C Avia B.534 4th serie, Gendarme aviation patrol, Hradec Kralove air base, Czechoslovakia, summer, 1937

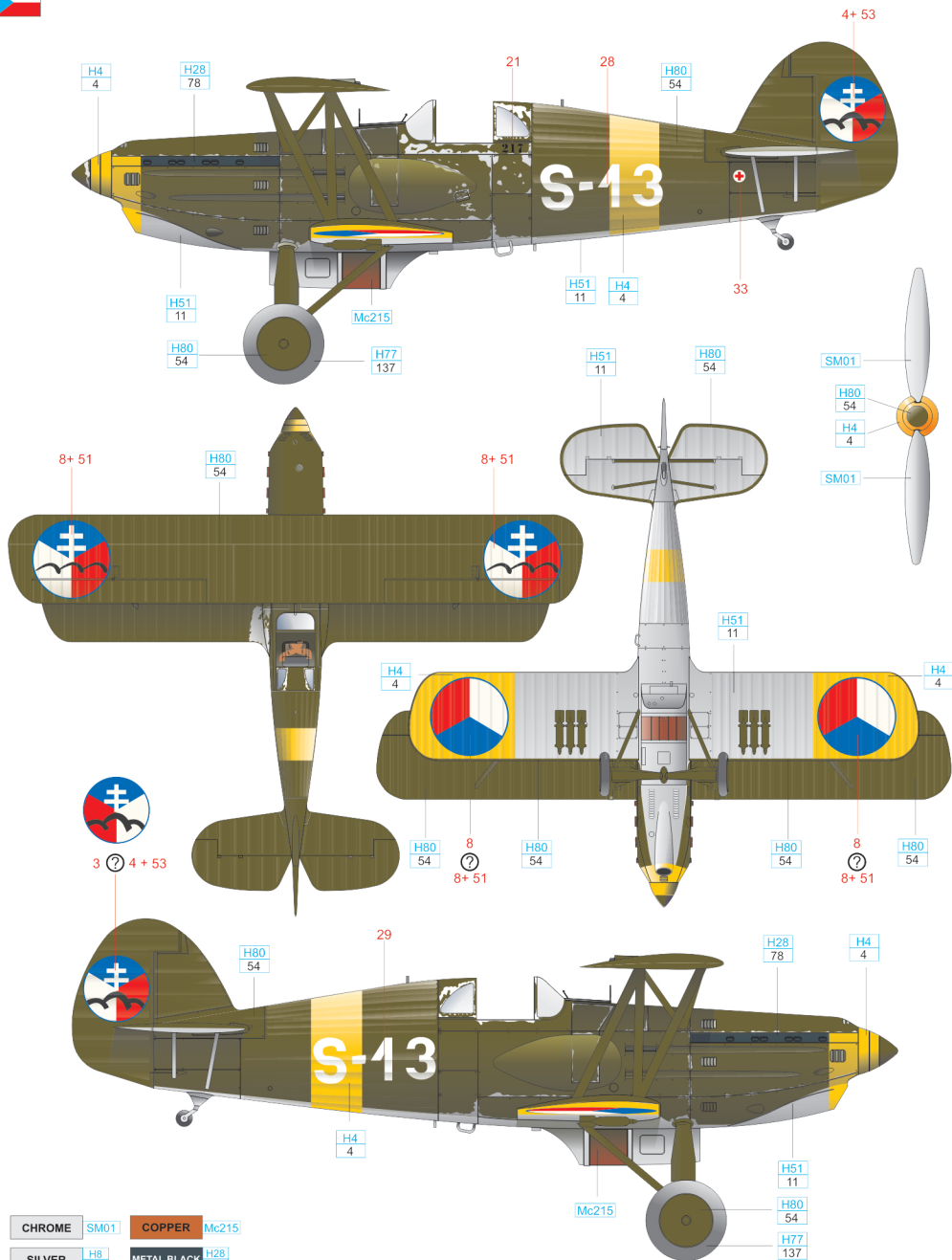
ČESKOU VERZI TEXTU NALEZNETE NA www.eduard.com/s/4452



CHROME	SM01	COPPER	Mc215
SILVER	H8 8	METAL BLACK	H28 78
HEMP	H336 336	TIRE BLACK	H77 137
		RED	H327 327

D Avia B.534 4th serie, Combined Squadron, Tri Duby airfield Slovakia, September - October 1944

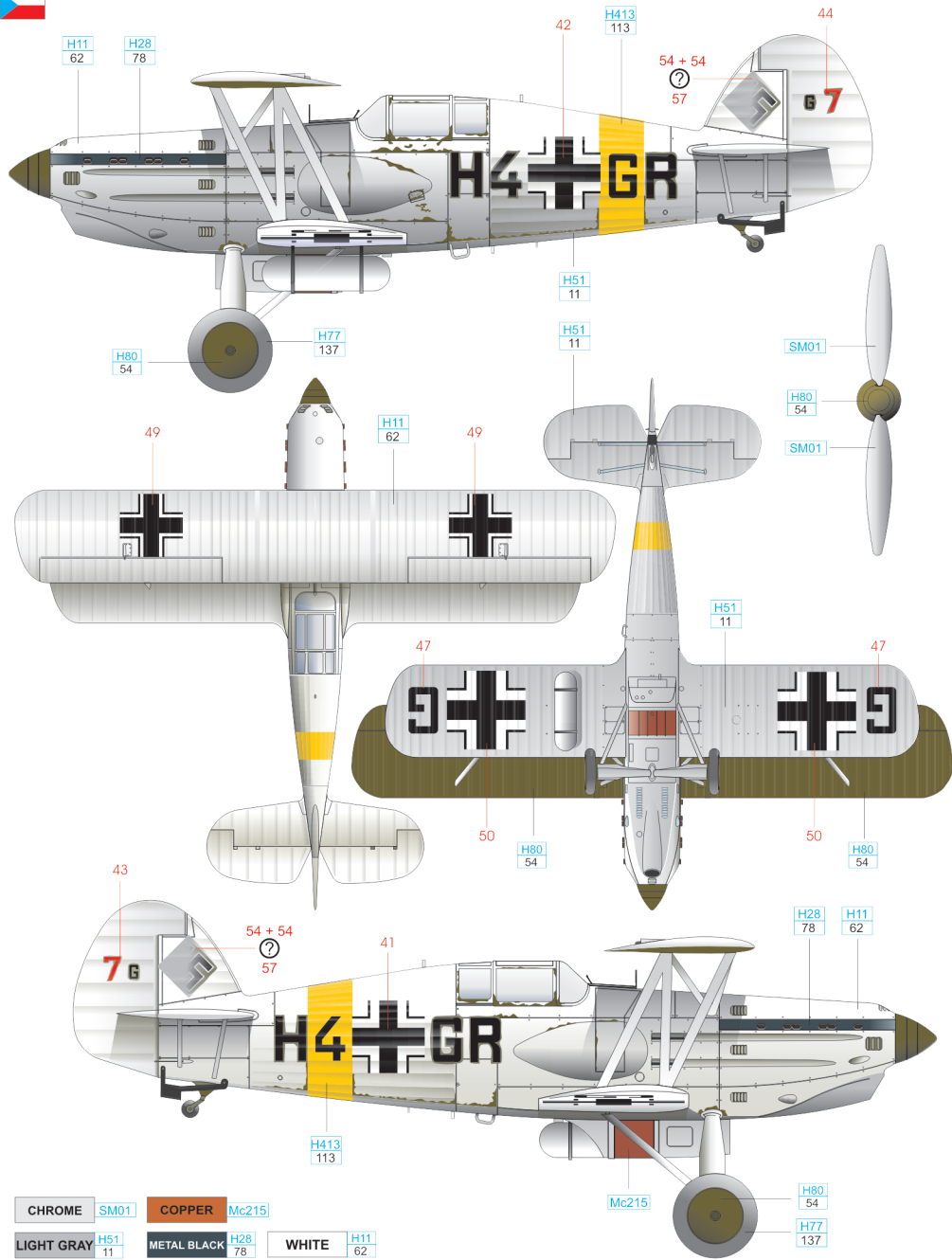
ČESKOU VERZI TEXTU NALEZNETE NA
www.eduard.com/s/4452



CHROME	SM01	COPPER	Mc215
SILVER	H8	METAL BLACK	H28 78
KHAKI GREEN	H80 54	TIRE BLACK	H77 137
		YELLOW	H4

E Avia B.534 4th serie, 7./LLG 1, Eastern front, winter, 1942 / 1943

ČESKOU VERZI TEXTU NALEZNETE NA
www.eduard.com/s/4452



CHROME	SM01	COPPER	Mc215
LIGHT GRAY	H51 11	METAL BLACK	H28 78
		WHITE	H11 62
KHAKI GREEN	H80 54	TIRE BLACK	H77 137
		RLM 04	H413 113

F Avia B.534 4th serie, 112th Fighter Squadron, Sofia - Bozhuriste air base Bulgaria, early 1941

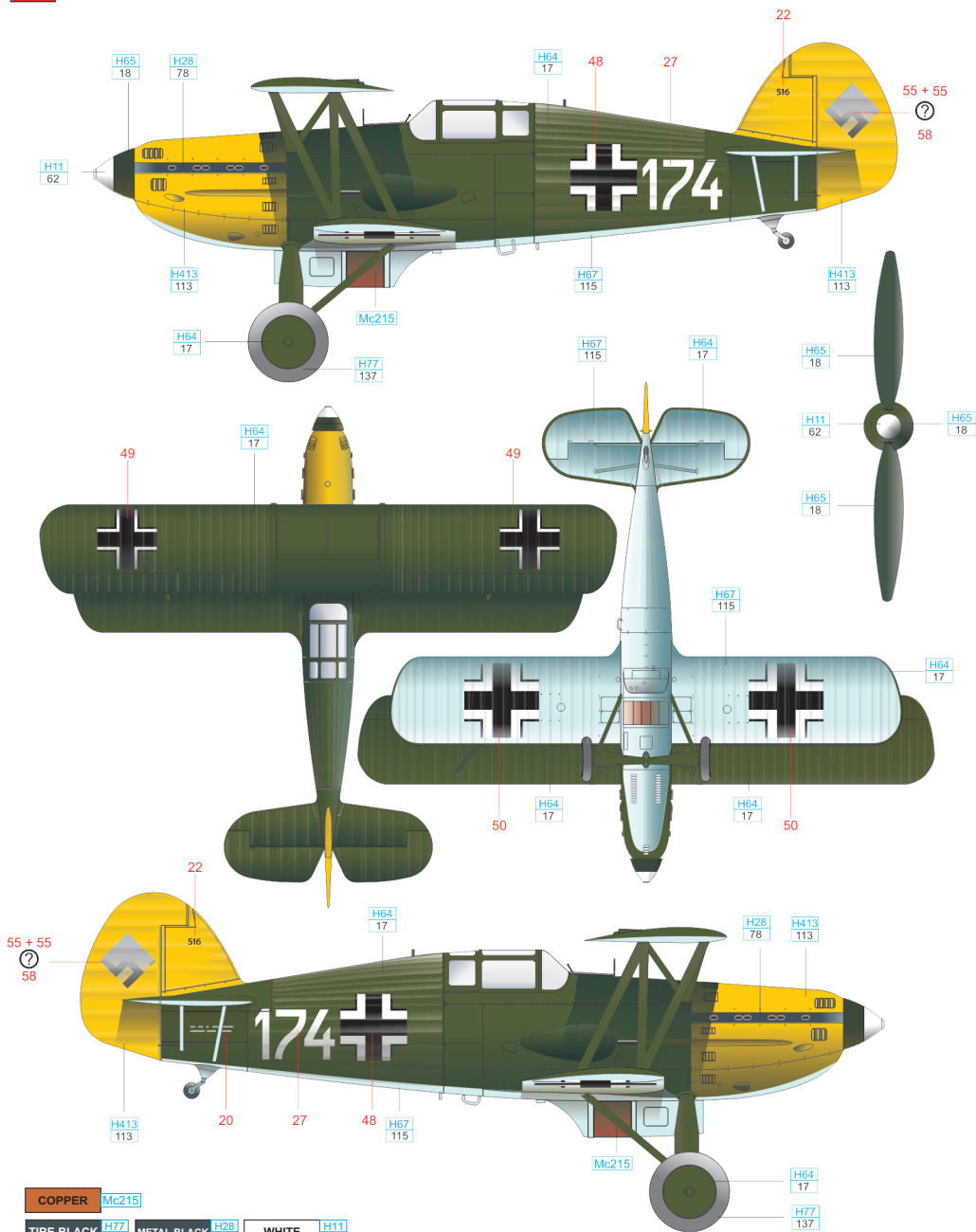
ČESKOU VERZI TEXTU NALEZNETE NA
www.eduard.com/s/4452



BLACK	H12 33	COPPER	Mc215
YELLOW	H4 4	RLM 65	H67 115
RLM 71	H64 17	TIRE BLACK	H12 33

H Avia Bk.534, c/n 516, I./JGr Dronheim, Grove air base, Denmark, 1941

ČESKOU VERZI TEXTU NALEZNETE NA
www.eduard.com/s/4452



COPPER	Mc215				
TIRE BLACK	H77 137	METAL BLACK	H28 78	WHITE	H11 62
RLM 04	H413 113	RLM 65	H67 115	RLM 70	H65 18
		RLM 71	H64 17		

eduard