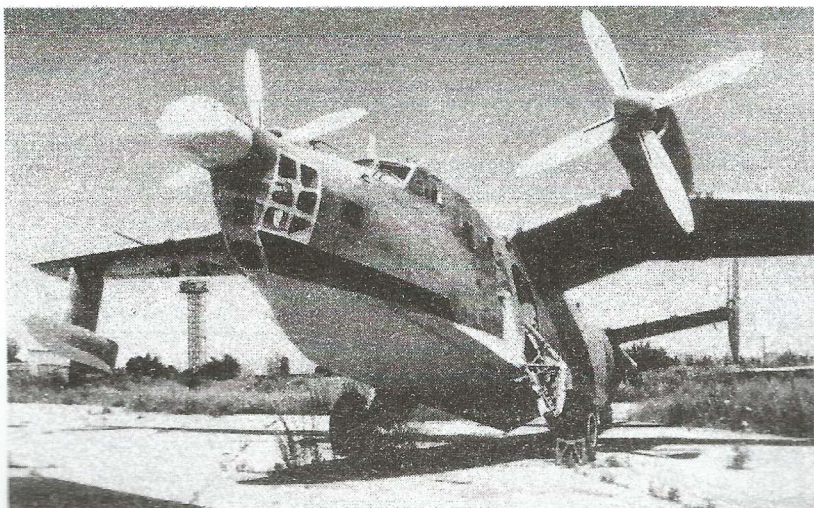


1438-02

SOVA

Beriev Be 12NH "Chayka"

PLASTIC MODEL KITS
LIMITED EDITION

SCALE: 1/144



The Beriev Be-12 Chayka ("Seagull", NATO reporting name: Mail) is a Soviet twin-turboprop-powered amphibious anti-submarine and maritime patrol aircraft. Beriev Be-12 is development of the Beriev Be-6 flying boat whose primary roles were as an anti-submarine and maritime patrol bomber aircraft. Though tracing its origins to the Be-6, the Be-12 inherited little more than the concept of its gull wing and twin oval tailfins. The Be-12 was first flown in October 1960 at Taganrog airfield.



Противолодочный самолет-амфибия Бе-12 «Чайка» (код НАТО Mail), был создан в ОКБ Бериева в октябре 1960 года. Машина предназначалась для замены Бе-6. На Бе-12 установлен комплект целевого оборудования, позволяющего вести поиск и борьбу с подводными лодками противника. За время эксплуатации на самолетах Бе-12 установлено 42 мировых рекорда. Бе-14 модификация для поиска, спасения экипажей самолетов, потерпевших аварию над морем.

The model is executed on technology short run and is intended only for experienced modelers
Word-wide distributor for AMODEL kits : IBG, Warsaw, Poland
Fax: (4822) 842-56-29 ; E-Mail: ibgsc@ibg.com.pl

Модель выполнена по технологии short run и предназначена только для опытных моделеров
Дистрибьютор моделей AMODEL : IBG, Варшава, Польша
Факс: (4822) 842-56-29 ; E-Mail: ibgsc@ibg.com.pl

SOVA

USED SYMBOLS / ИСПОЛЬЗУЕМЫЕ СИМВОЛЫ

1

STAGES OF
ASSEMBLY
ЭТАПЫ СБОРКИ

1A

NUMBER PARTS
НОМЕР ДЕТАЛИ

1

APPLY DECALS
НАНЕСТИ
ДЕКАЛЬ

A!

TO PAINT
ОКРАСИТЬ



GLUE
КЛЕИТЬ ▼



DONT GLUE
НЕ КЛЕИТЬ



OPTIONAL
НА ВЫБОР



MAKE A HOLE
ВЫПОЛНИТЬ
ОТВЕРСТИЕ

2x

QUANTITY OF
OPERATIONS(PARTS)
КОЛИЧЕСТВО
ОПЕРАЦИЙ(ДЕТАЛЕЙ)



DETACH WITH KNIFE
ОТДЕЛИТЬ НОЖОМ

SOVA

USED PAINTS / ИСПОЛЬЗУЕМЫЕ КРАСКИ

A!

HUMBROL 34
WHITE
БЕЛЫЙ

C!

HUMBROL 141
LIGHT SEA GREY
МОРСКОЙ СЕРЫЙ

E!

HUMBROL 179
GREEN
ЗЕЛЕНЫЙ

G!

HUMBROL 33
BLACK
ЧЕРНЫЙ

B!

HUMBROL 87
STEEL
GREY
СТАЛЬНОЙ СЕРЫЙ

D!

HUMBROL 69
YELLOW
ЖЕЛТЫЙ

F!

HUMBROL 19
RED
КРАСНЫЙ

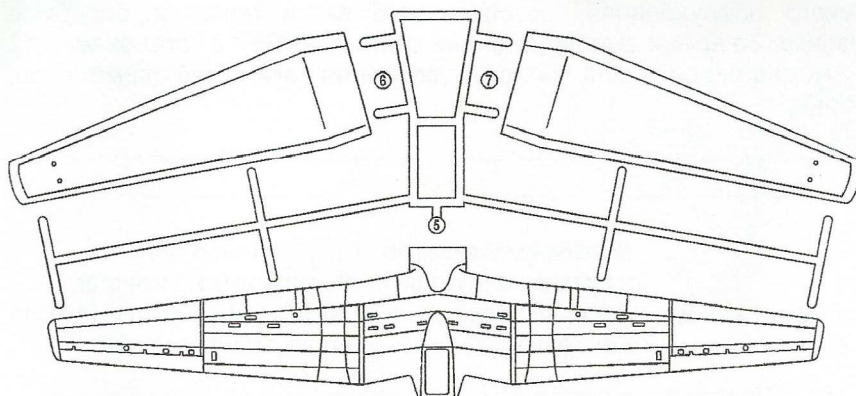
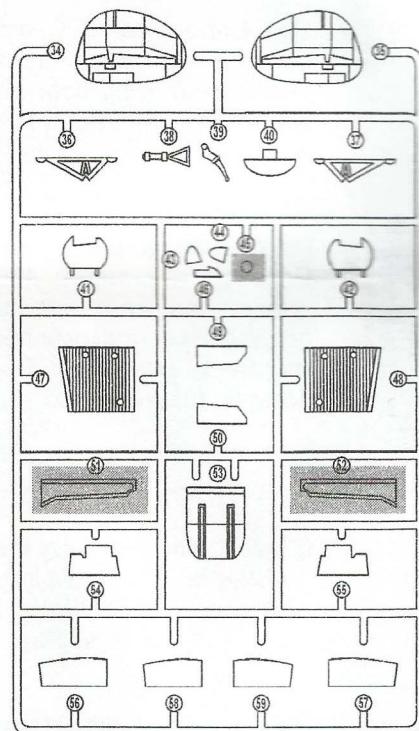
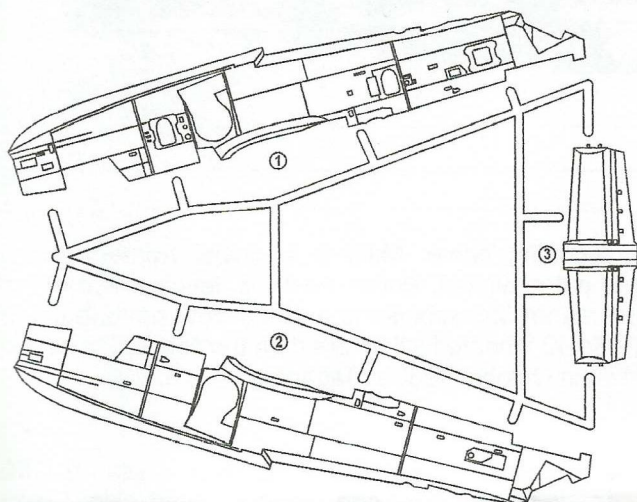
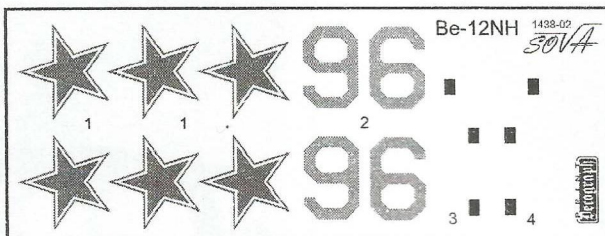
H!

HUMBROL 147
LIGHT GREY

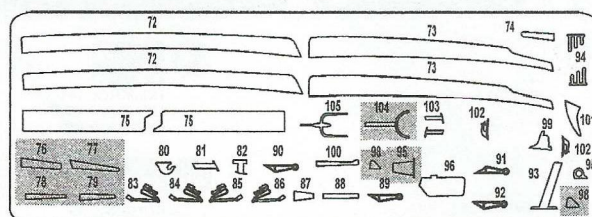
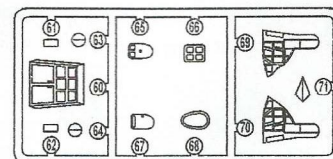
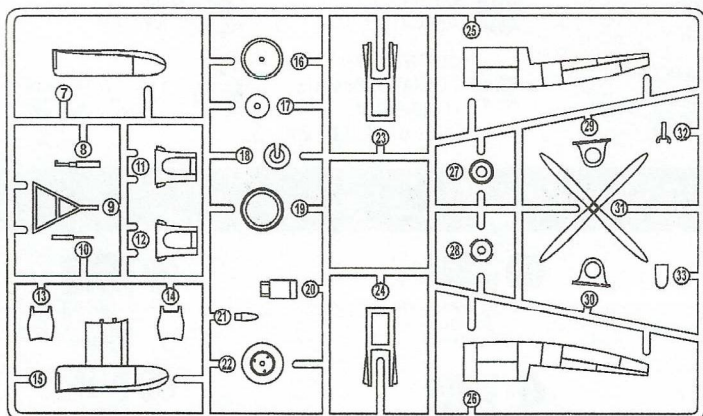
ДЕКАЛЬ ДЛЯ ОДНОГО ВАРИАНТА ОКРАСКИ
 DECALS FOR ONE VERSIONS OF COLOURING

118 DETAILS FOR ASSEMBLY OF ONE MODEL
 118 ДЕТАЛЕЙ ДЛЯ СБОРКИ ОДНОЙ МОДЕЛИ

■ PARTS NOT FOR USE
 ■ ПРИ СБОРКЕ НЕ ИСПОЛЬЗУЮТСЯ

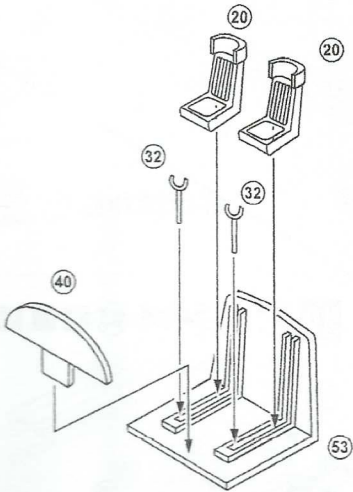


x 2

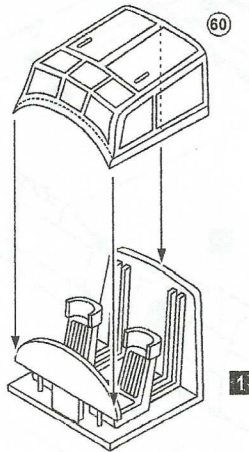


SOVA THE SCHEME OF ASSEMBLY / СХЕМА СБОРКИ

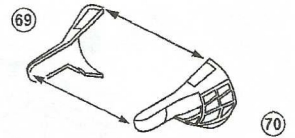
1 20 X2 32 X2 40 53



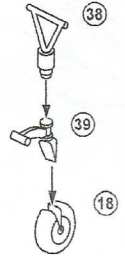
2 60



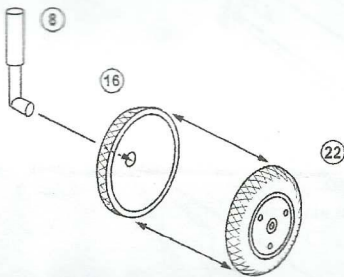
3 69 70



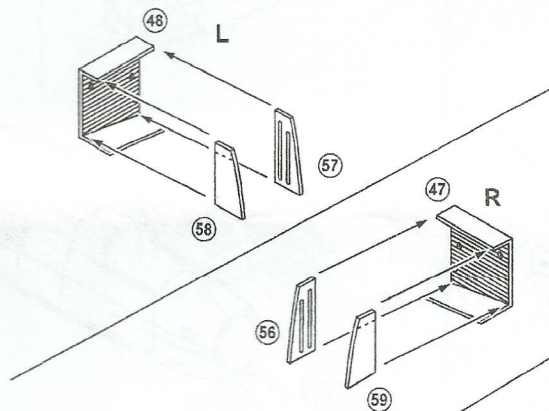
4 18 38 39



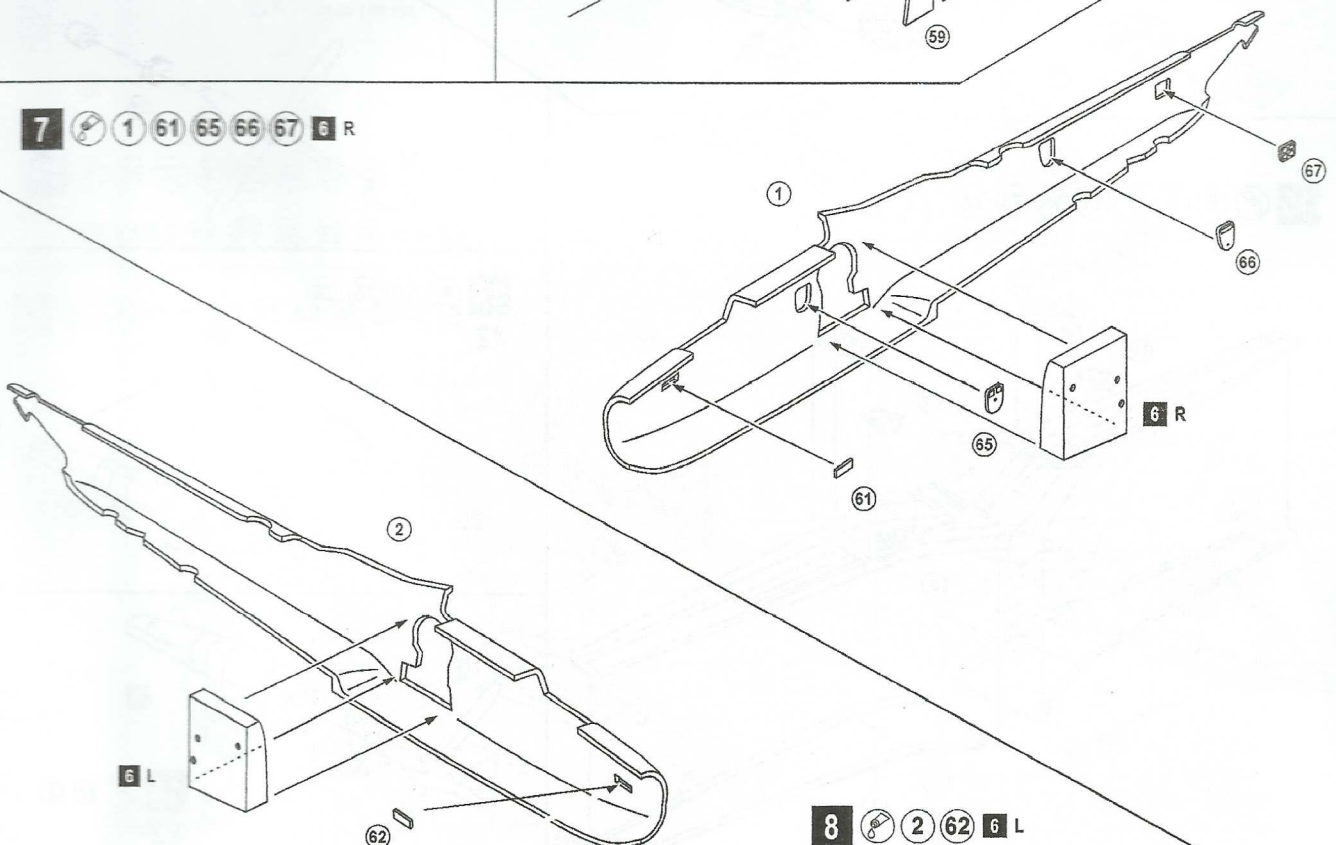
5 8 X2 16 X2 22 X2
x2



6 47 48 56 57 58 59



7 1 61 65 66 67 6 R



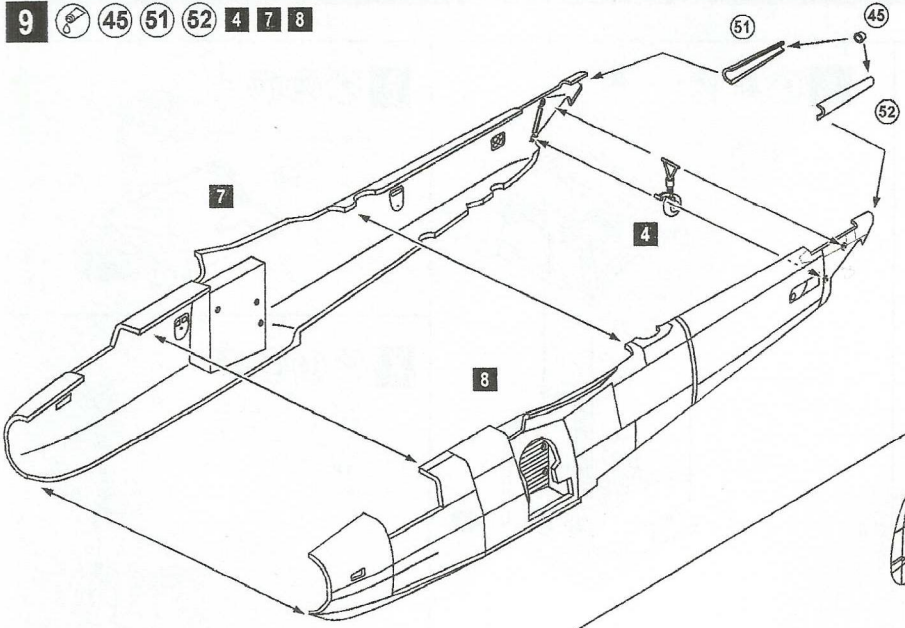
8 2 62 6 L

6 L

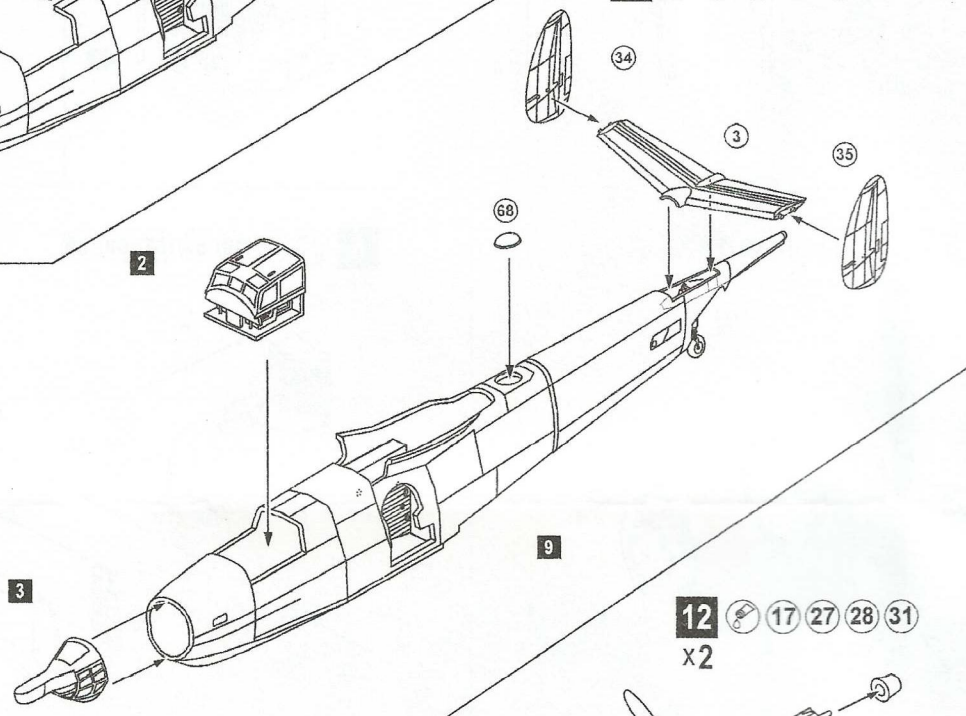
6 R

62

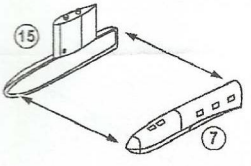
9 45 51 52 4 7 8



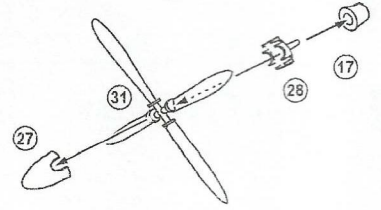
10 3 34 35 68 2 3 9



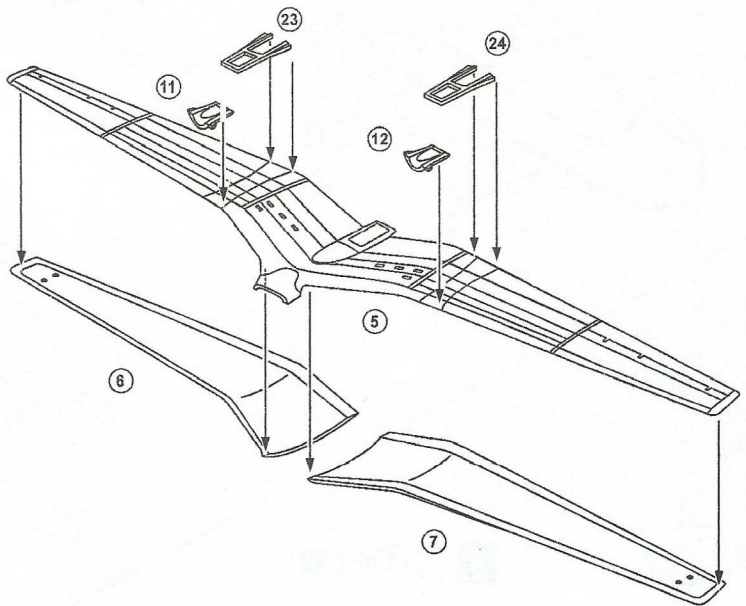
11 7 15
x2



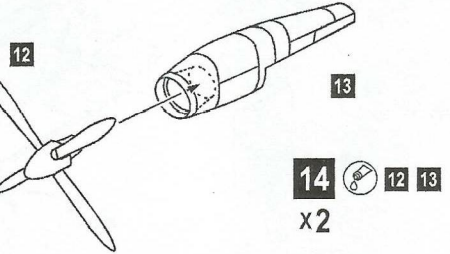
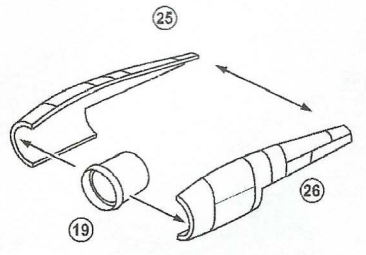
12 17 27 28 31
x2



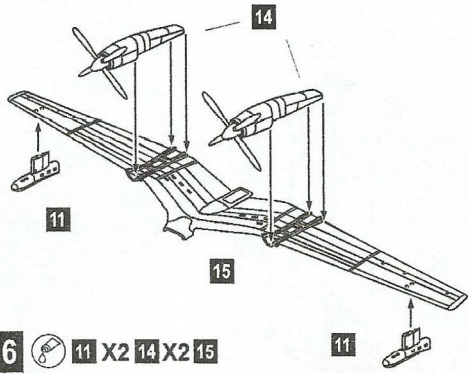
15 5 6 7 11 12 23 24



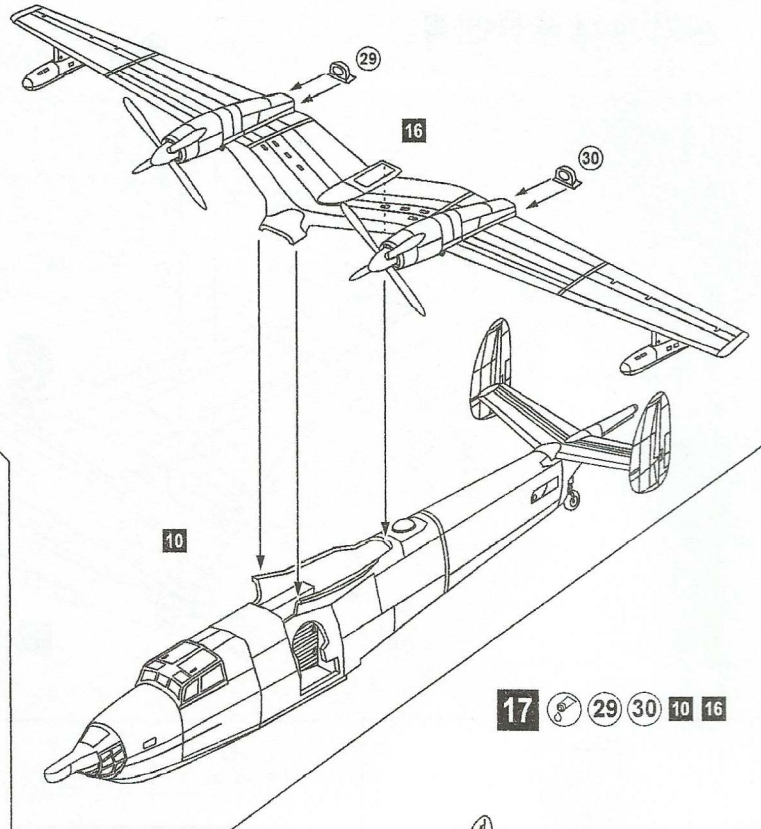
13 19 25 26
x2



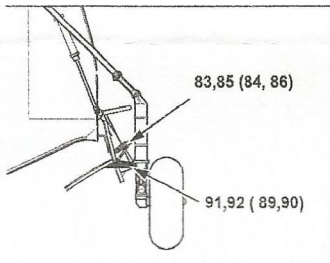
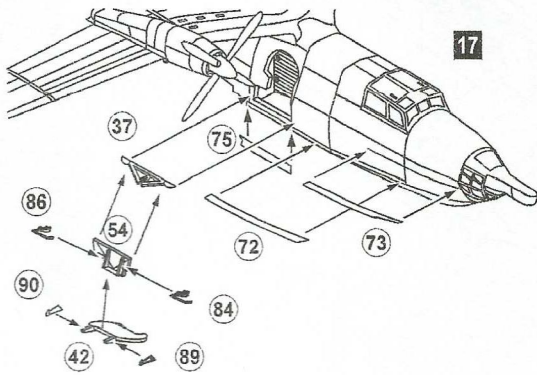
14 12 13
x2



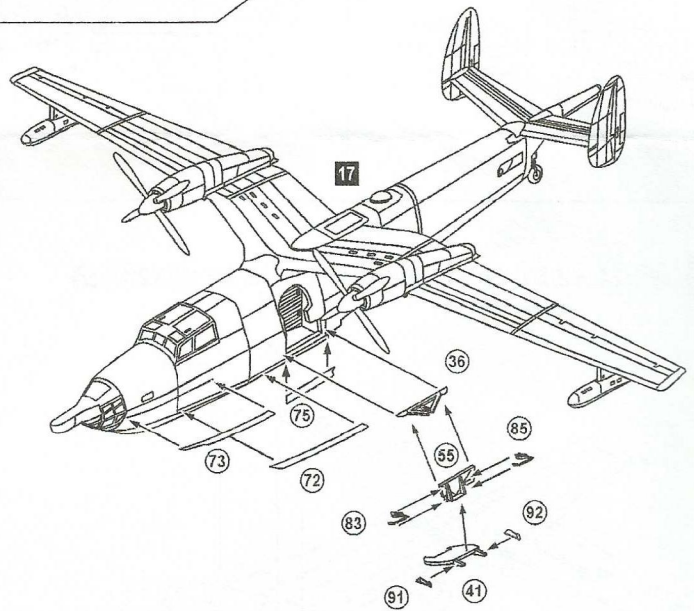
16 11 X2 14 X2 15



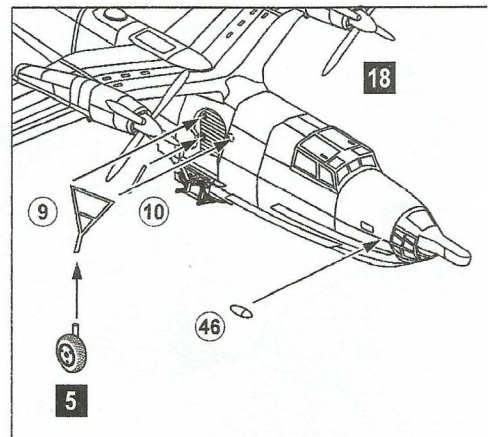
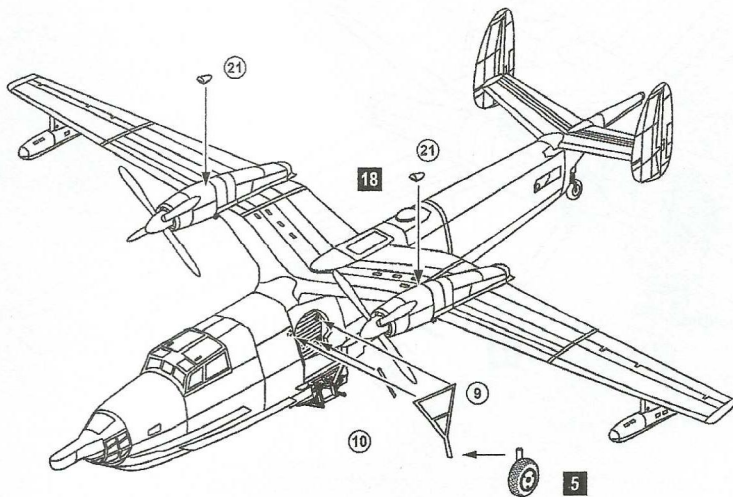
17 29 30 10 16



18 36 37 41 42 54 55 72 X2 73 X2
75 X2 83 84 85 86 89 90 91 92 17

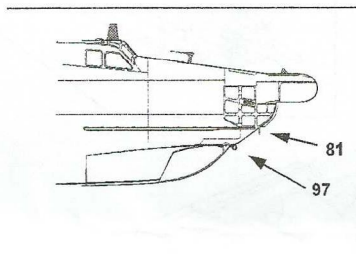
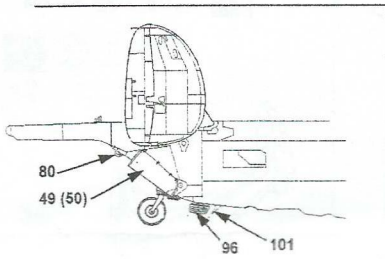
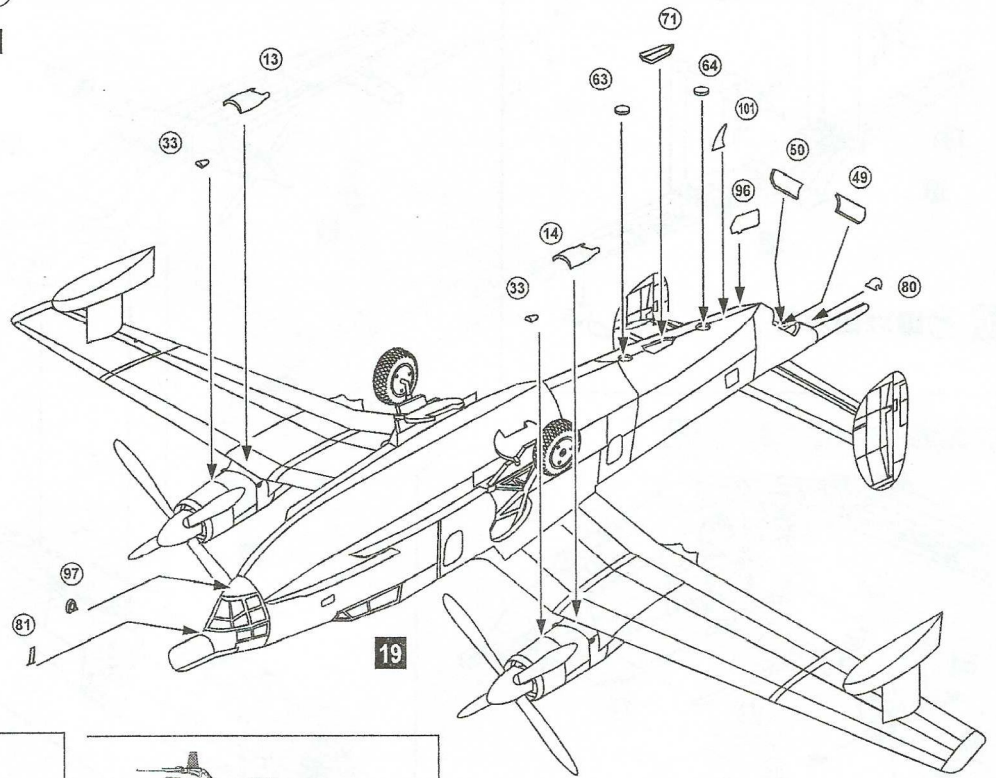



19 9 X2 10 X2 21 X2 46 5 X2 18

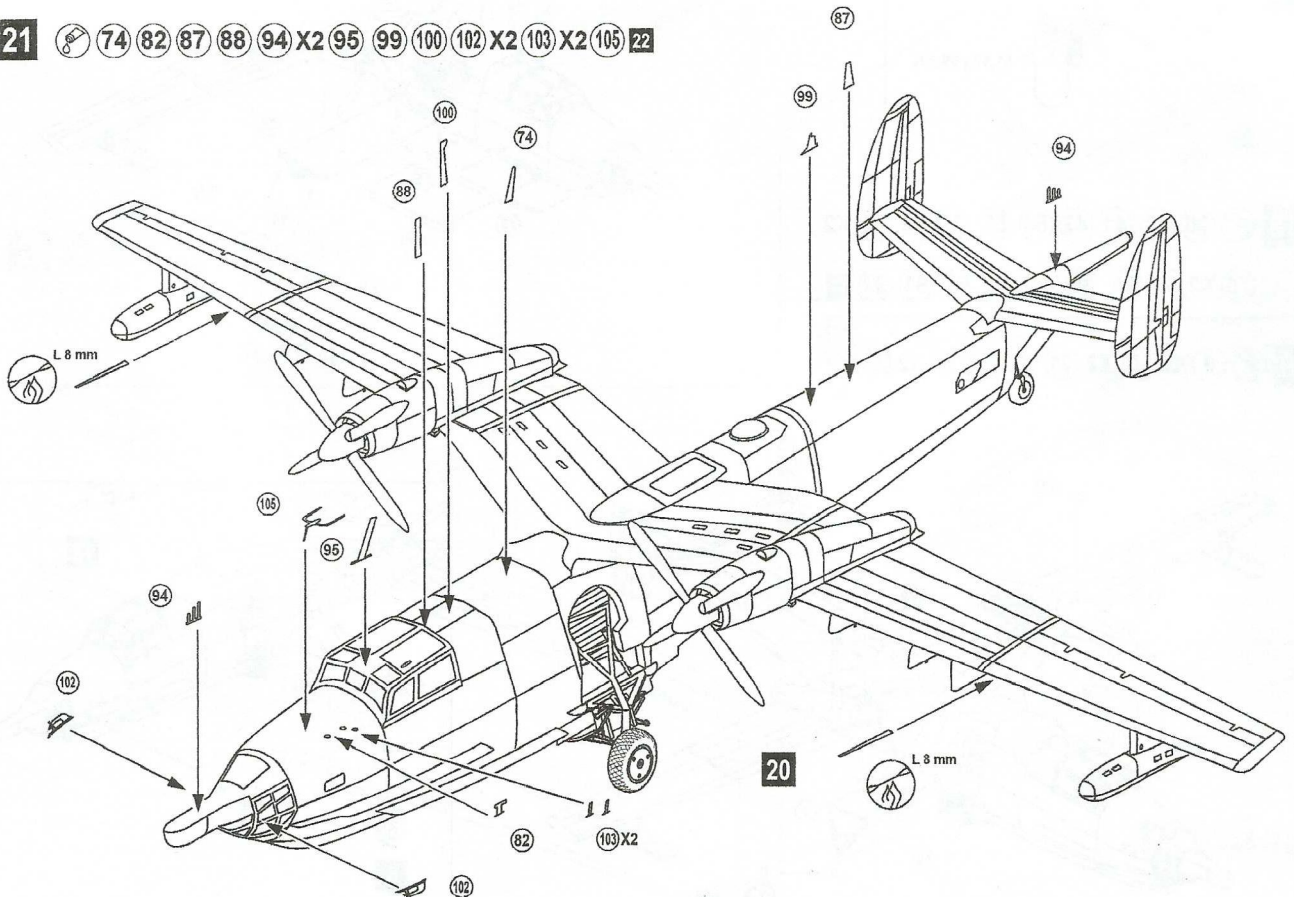


20  13 14 33 X2 49 50 63

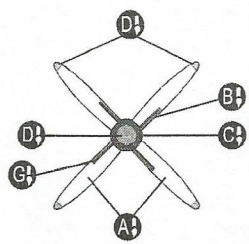
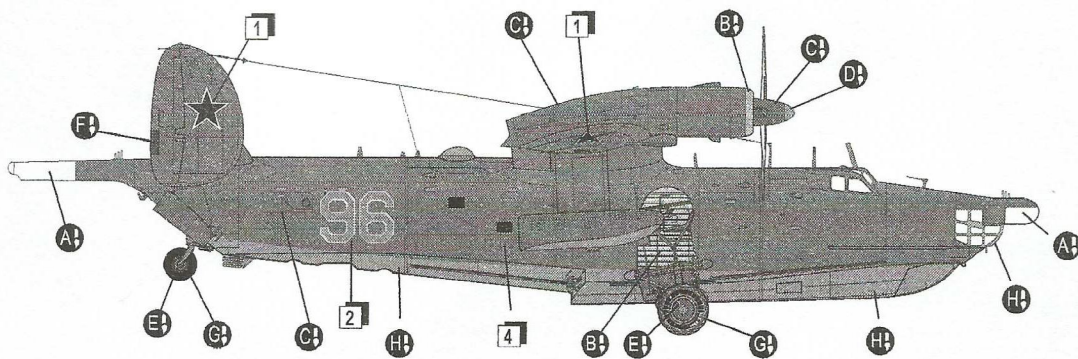
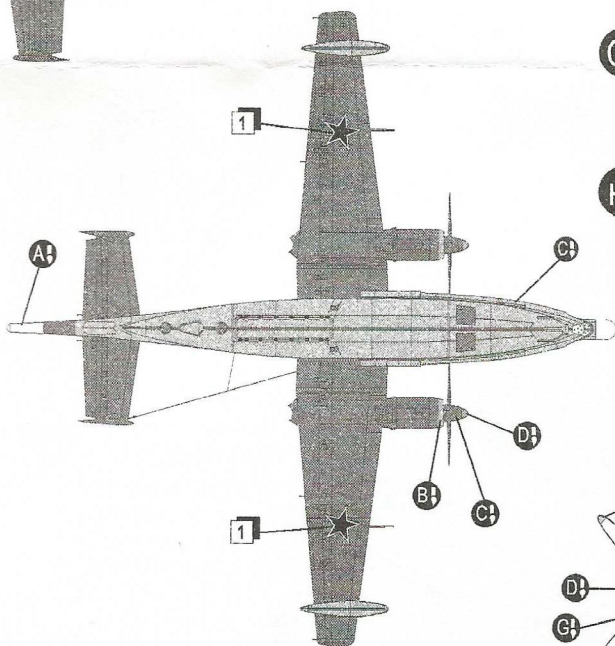
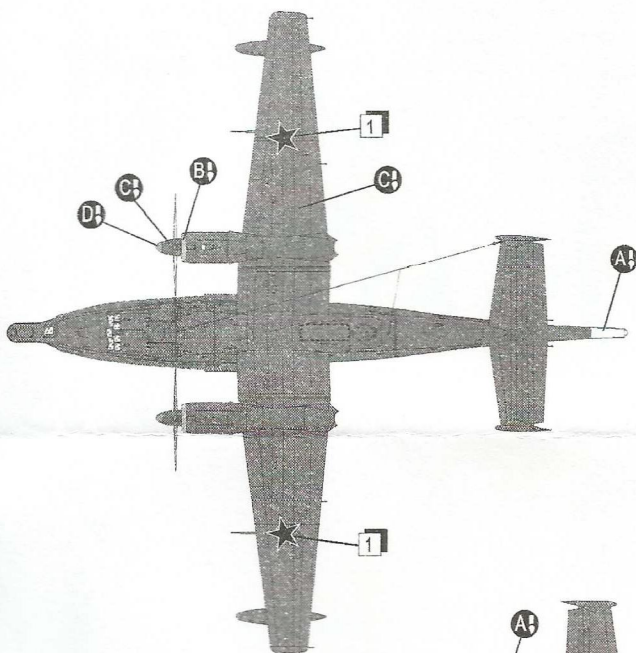
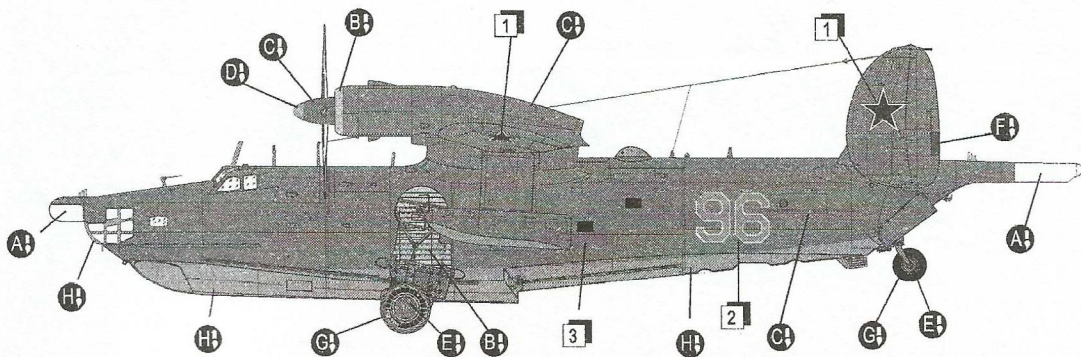
64 71 80 81 96 97 101 19






21  74 82 87 88 94 X2 95 99 100 102 X2 103 X2 105 22



Бе 12НХ.1992год, авиакомпания "Тихоокеанский авиароботник"
 Бе-12НН. 1992.



- A:**  HUMBROL 34
WHITE
БЕЛЫЙ
- B:**  HUMBROL 87
STEEL GREY
СТАЛЬНОЙ СЕРЫЙ
- C:**  HUMBROL 141
LIGHT SEA
GREY
- D:**  HUMBROL 69
YELLOW
ЖЕЛТЫЙ
- E:**  HUMBROL 179
GREEN
ЗЕЛЕНЫЙ
- F:**  HUMBROL 19
RED
КРАСНЫЙ
- G:**  HUMBROL 33
BLACK
ЧЕРНЫЙ
- H:**  HUMBROL 147
LIGHT GREY