

Diamond T 968 Cargo Truck with M2 Machine Gun



Cat. No. 72083
Scale 1/72



3d Design: Przemysław Głogowski
Research: IBG crew

1 Element złożony we wcześniejszym etapie
Element assembled in previous step

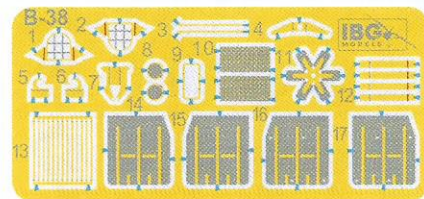
1 Element po złożeniu w aktualnym etapie
Element after assembly in current step

? Wersja do wyboru
Version to choose

A Kolor farby
Paint colour

1 Kalkomania
Decal

Elementy Fototrawione / Photo-etched Parts



Kalkomanie / Decals



		VALLEJO MODEL AIR	HATAKA	LIFE COLOR	MR HOBBY	AK INTERACTIVE	MISSION MODELS
Gunmetal	A	71.072	HTK-_106	LC26	H18	RC015	MMM-010
Black	B	71.315	HTK-_100	UA733	H077	RC022	MMP-040
Rust	C	71.080	HTK-_132	LC32	H47	AK708	MMW-001
US Olive Drab	D	71.043	HTK-_065	UA523	H304	RC026	MMP-091

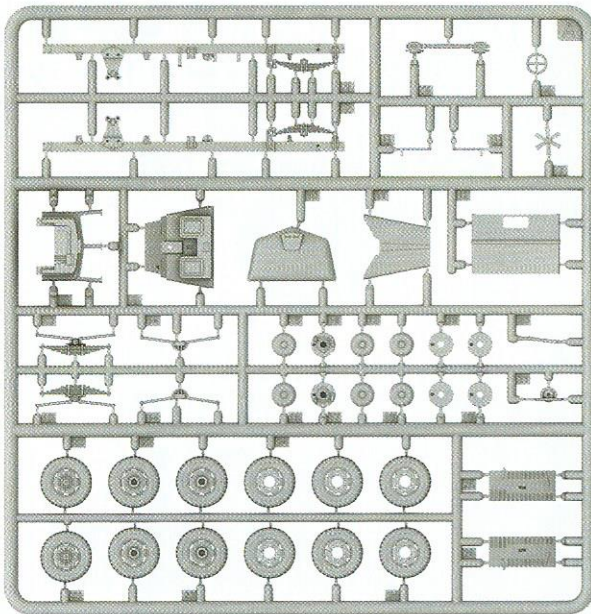
Przed montażem przeczytać instrukcję. Przestrzegać kolejności montażu podanego w instrukcji. Klej i farby nie wchodzi w skład zestawu.
Please read instructions before assembly. Follow the sequence of assembly presented in instructions. Glue and paint not included.

IBG Models
ul. Benedykta Hertza 2
04-603 Warszawa
Poland

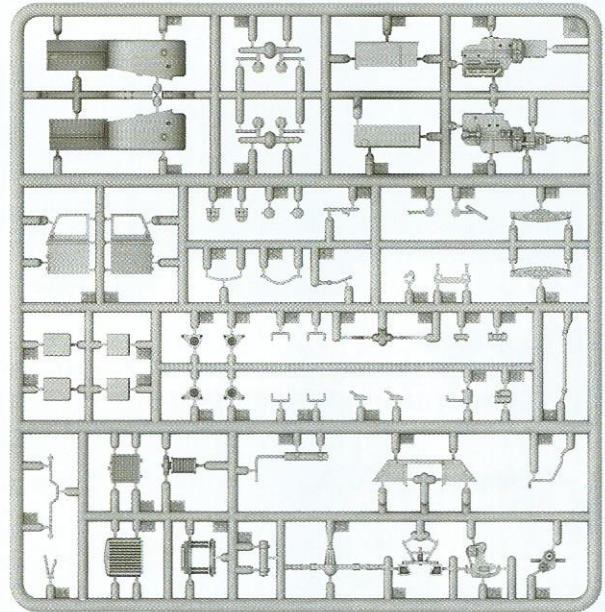
tel +48 22 8159150
fax +48 22 8159151
ibgsc@ibg.com.pl
www.ibg.com.pl
www.ibgmodels.com

Elementy modelu
Elements of the model kit

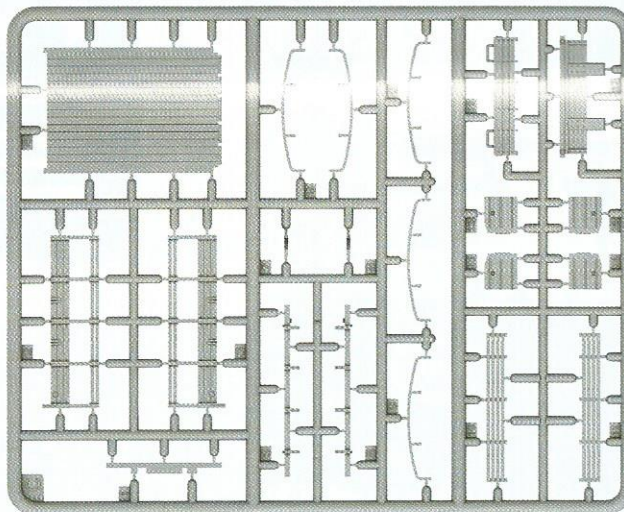
Ramka A1 / Frame A1



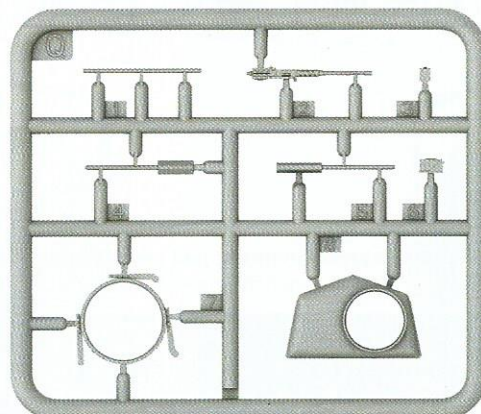
Ramka A2 / Frame A2



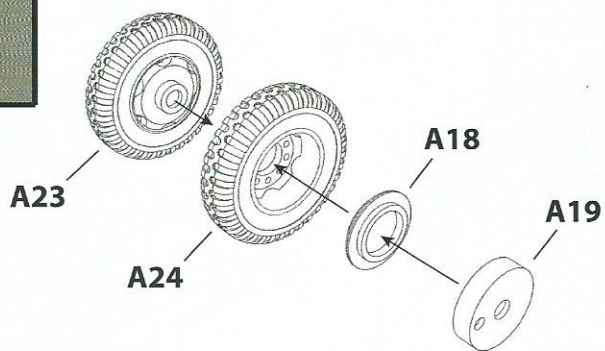
Ramka C / Frame C



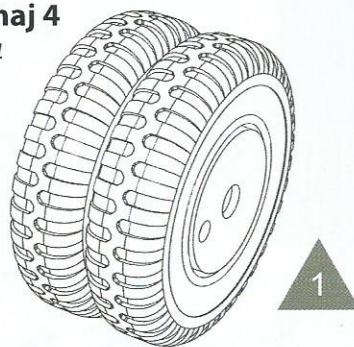
Ramka Q / Frame Q



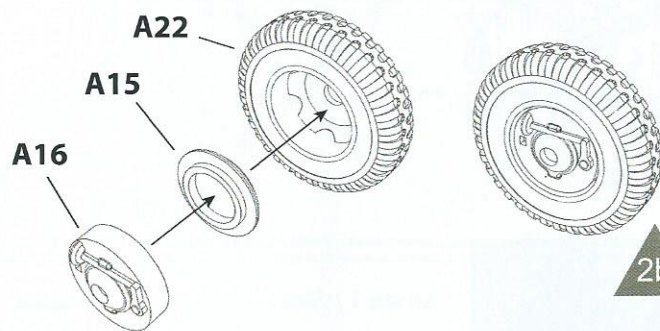
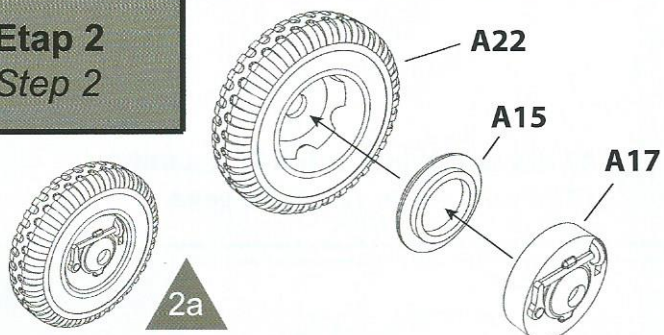
Etap 1
Step 1



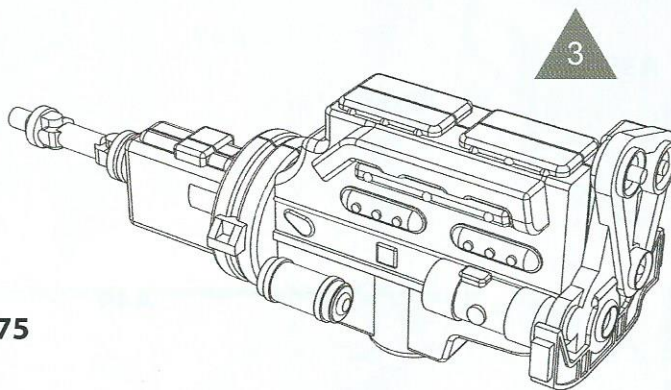
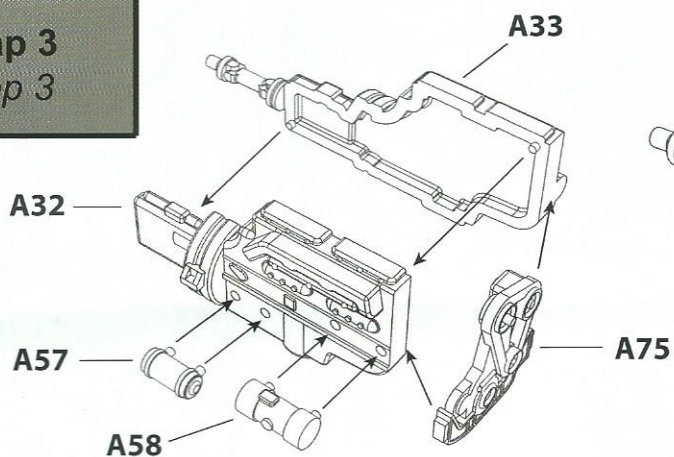
Wykonaj 4
Make 4



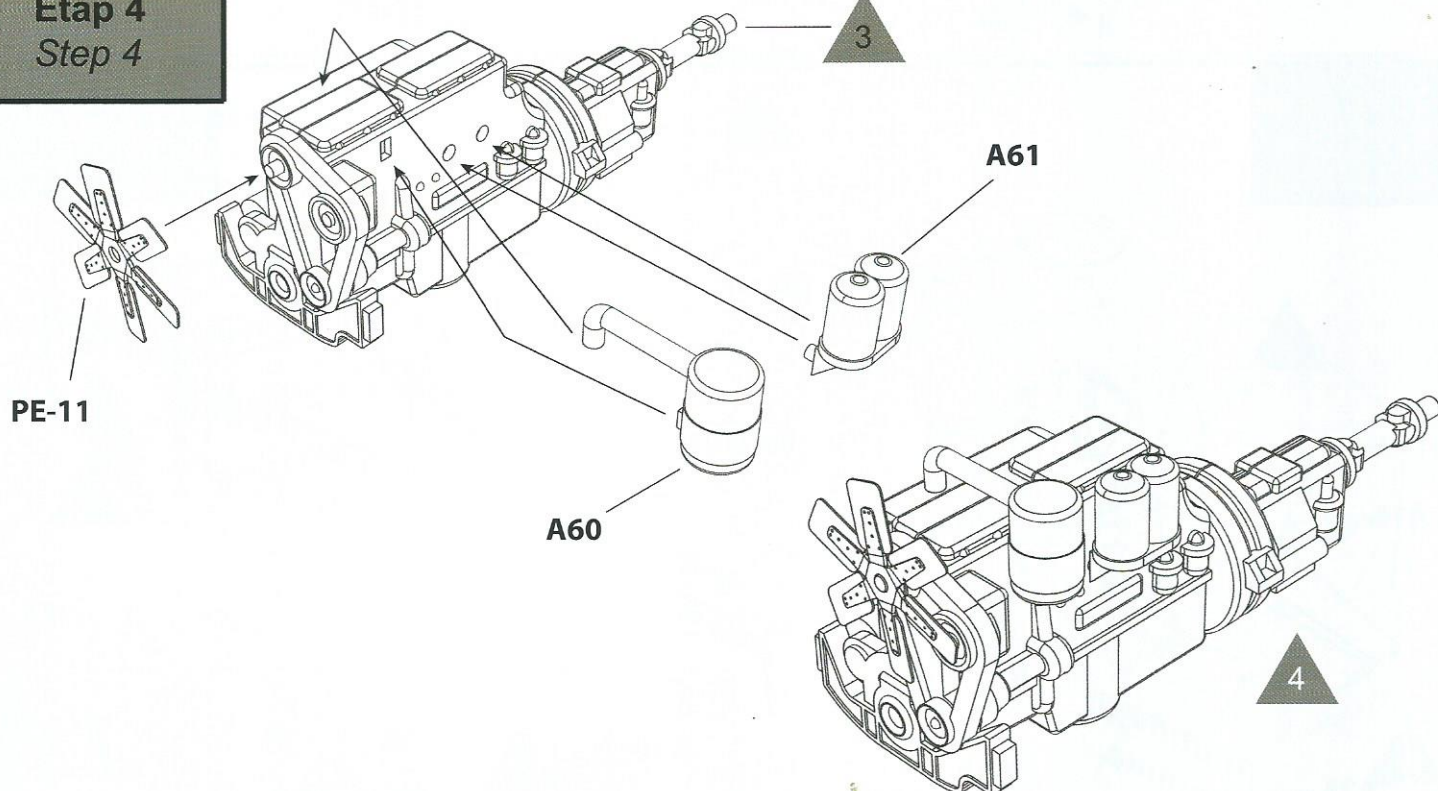
Etap 2
Step 2



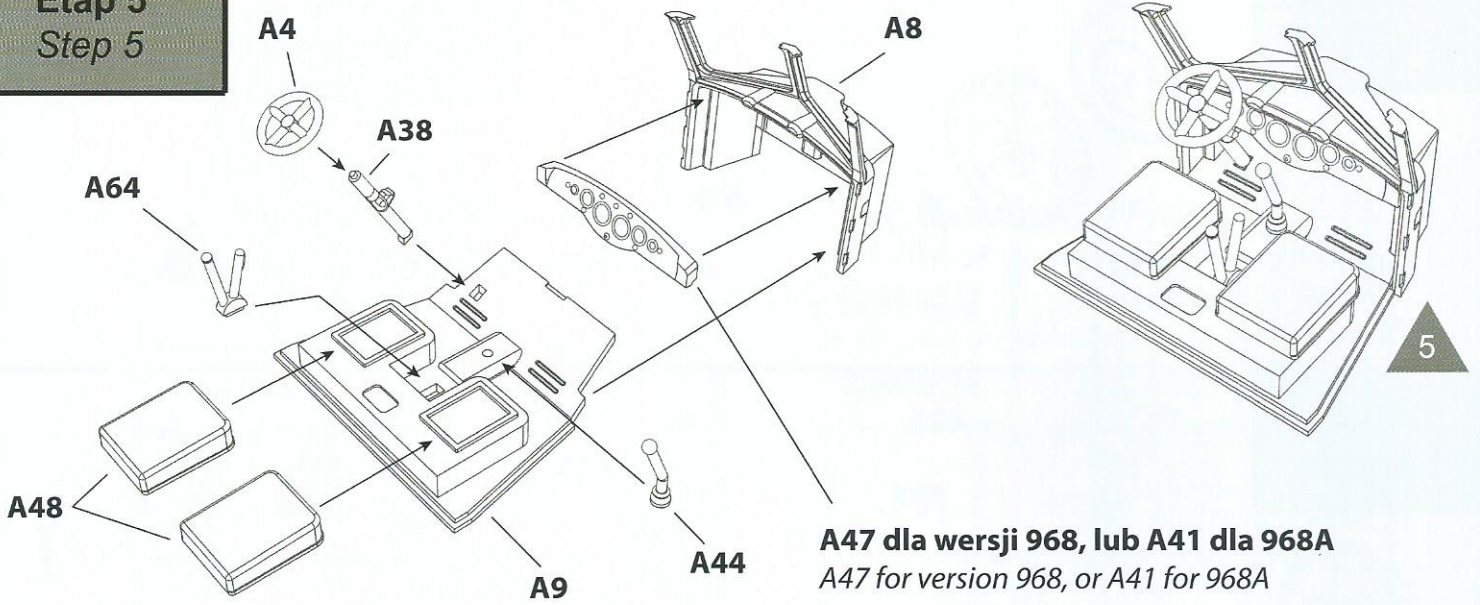
Etap 3
Step 3



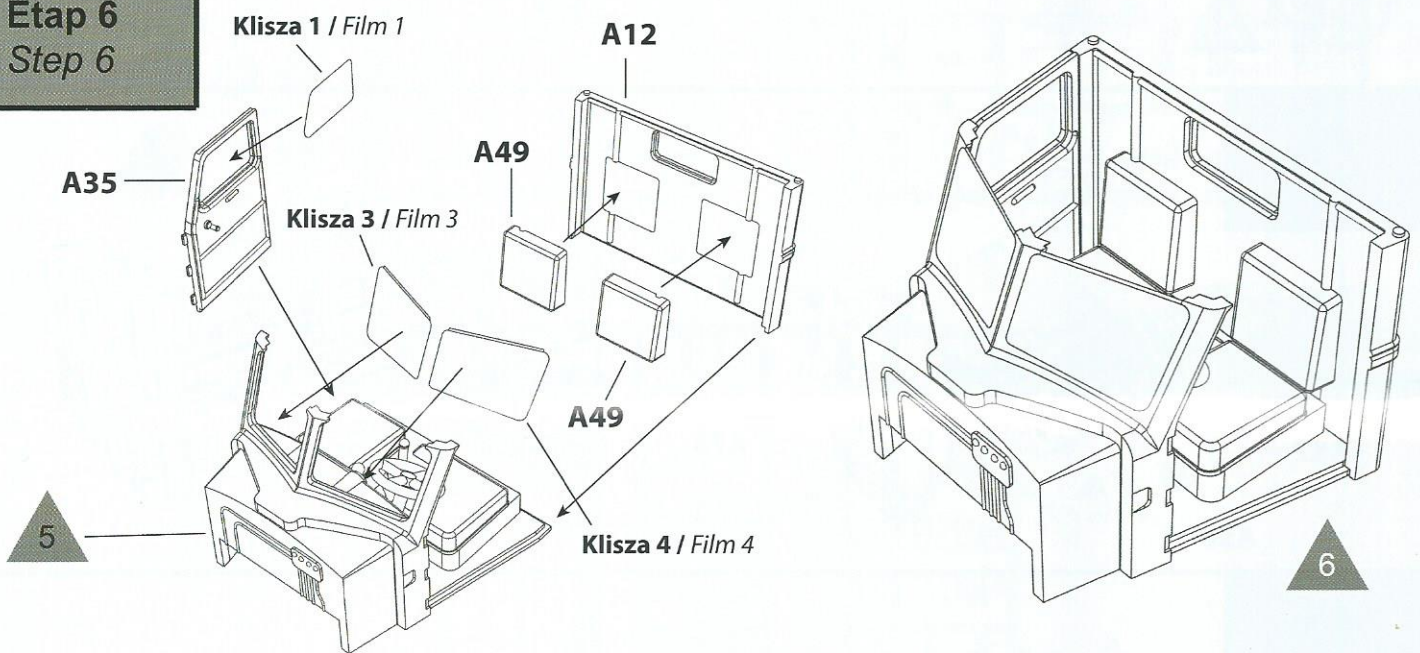
Etap 4
Step 4



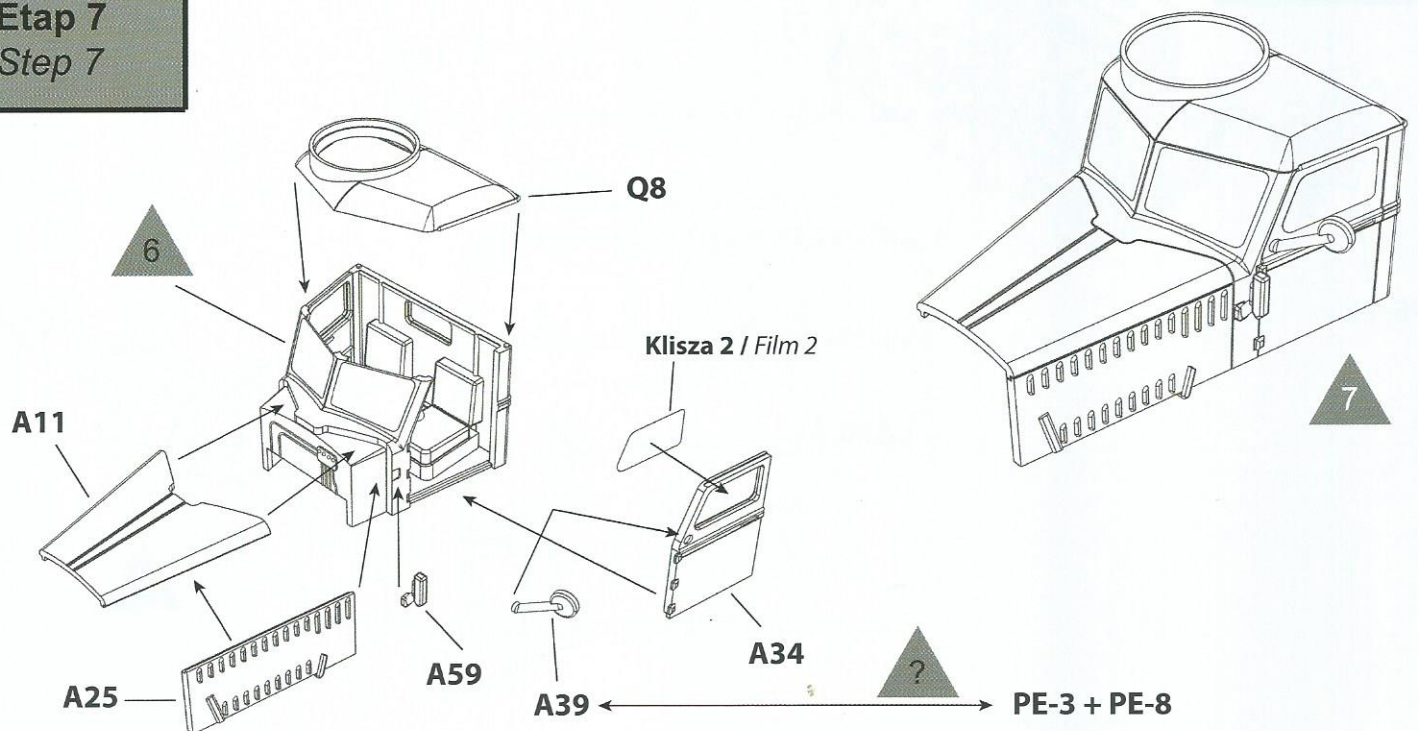
Etap 5
Step 5



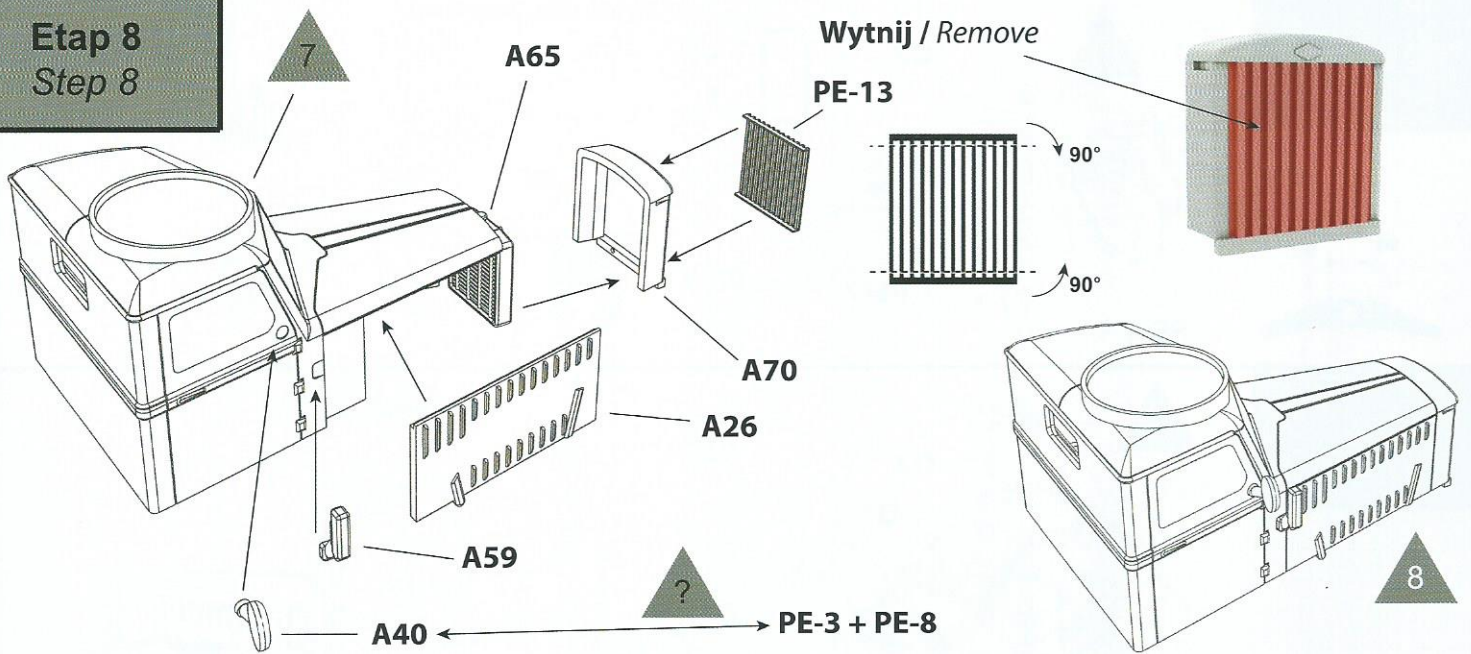
Etap 6
Step 6



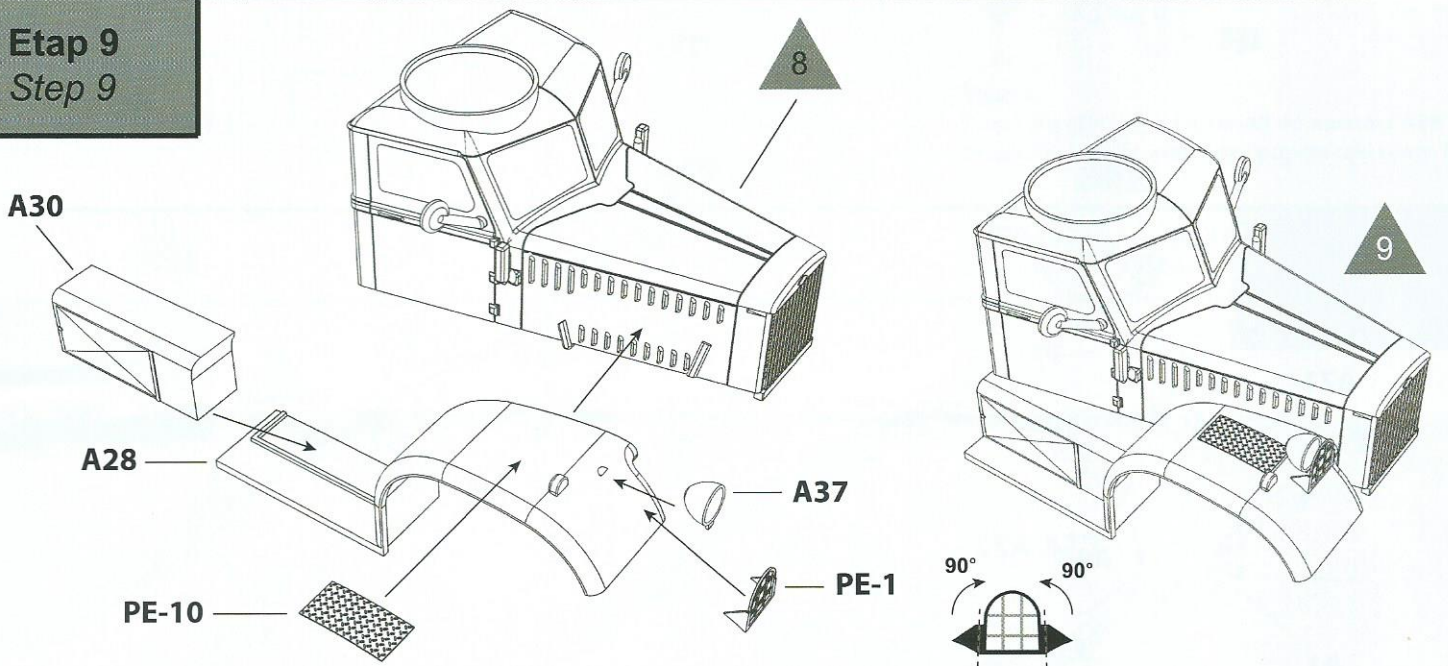
Etap 7
Step 7



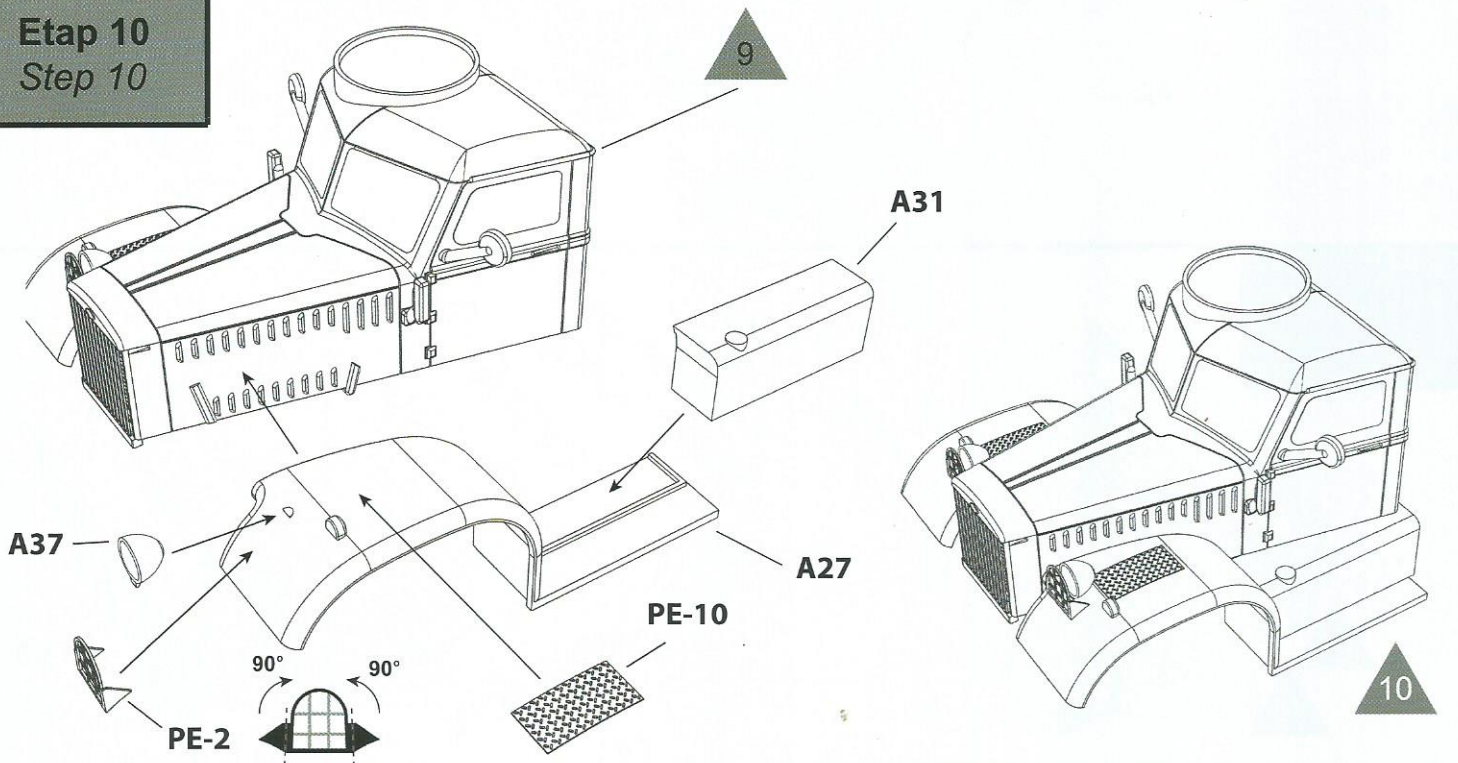
Etap 8
Step 8



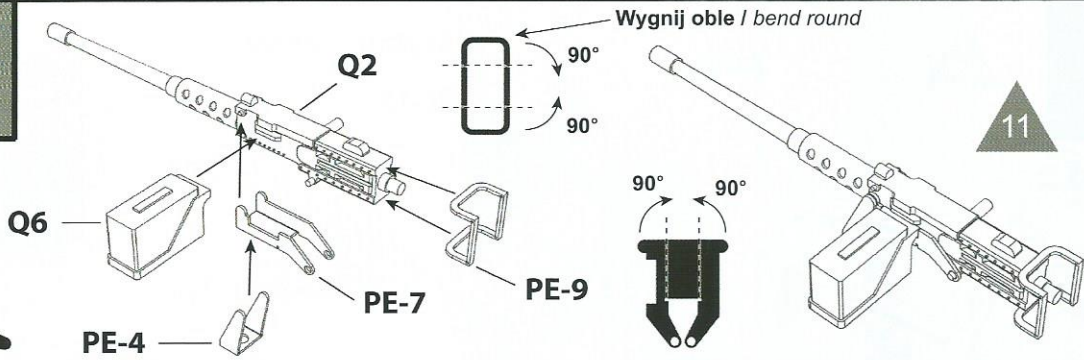
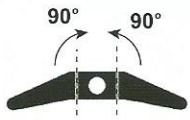
Etap 9
Step 9



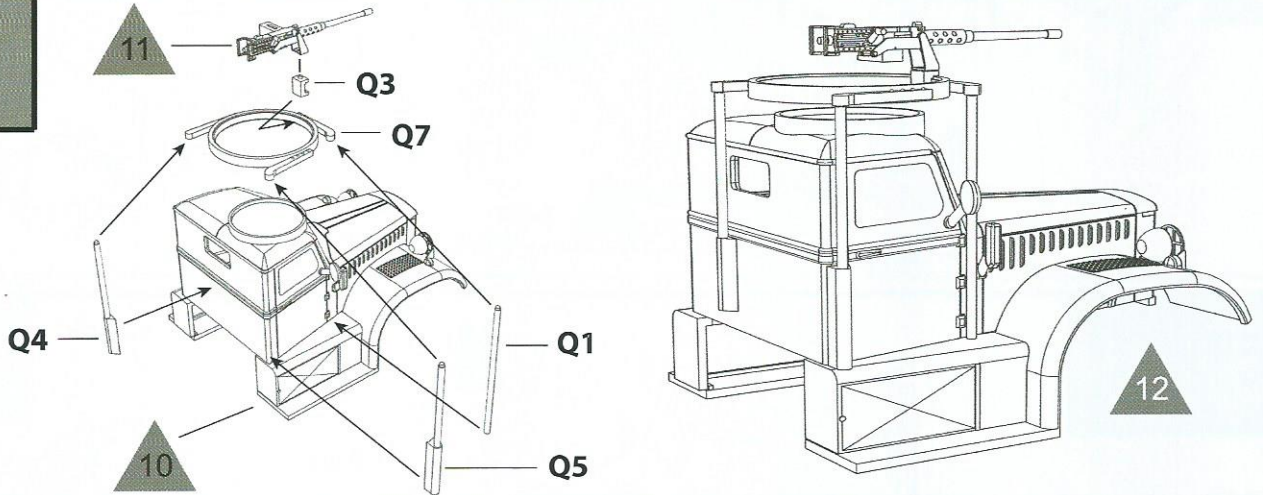
Etap 10
Step 10



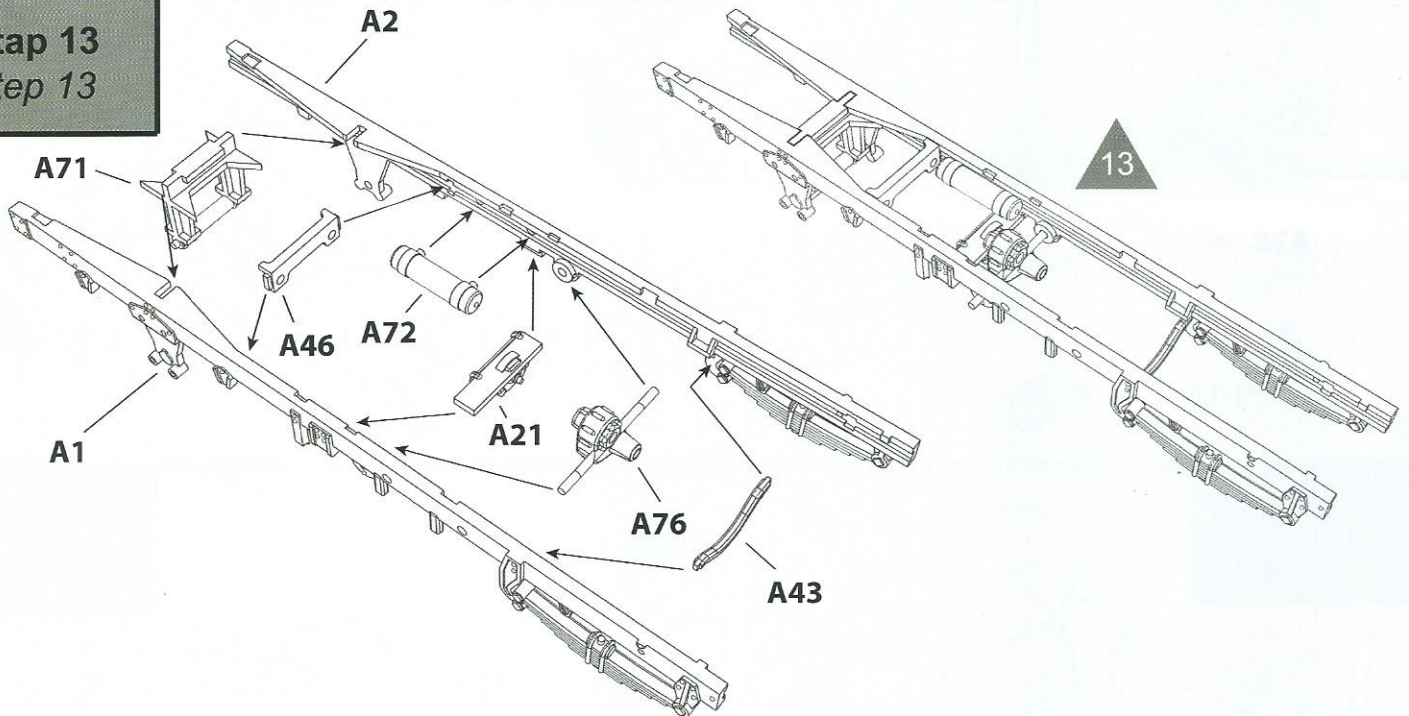
Etap 11
Step 11



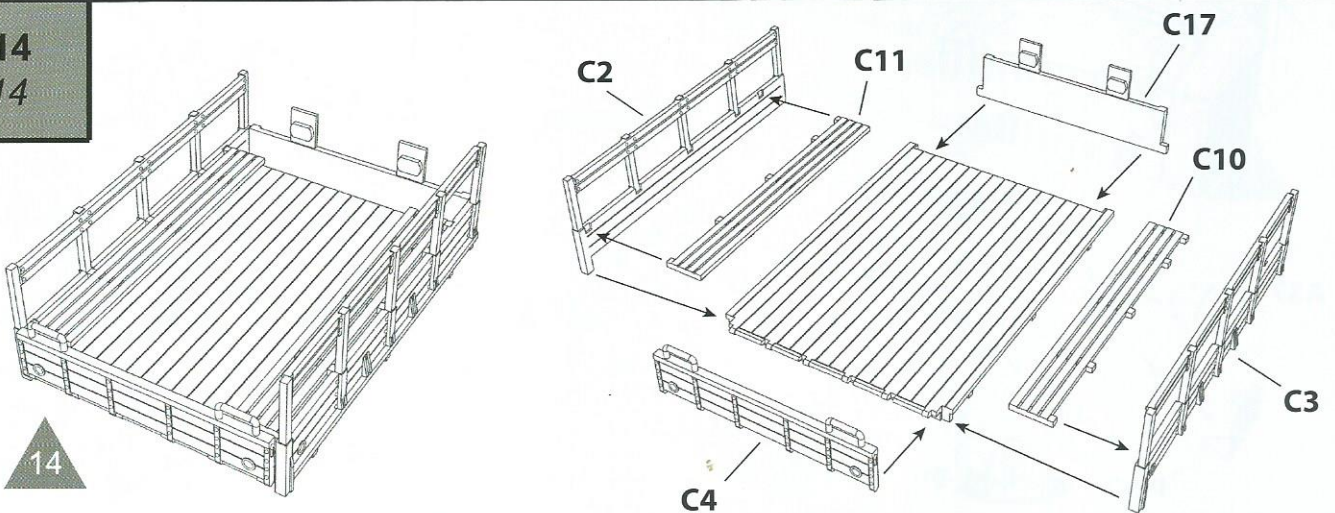
Etap 12
Step 12



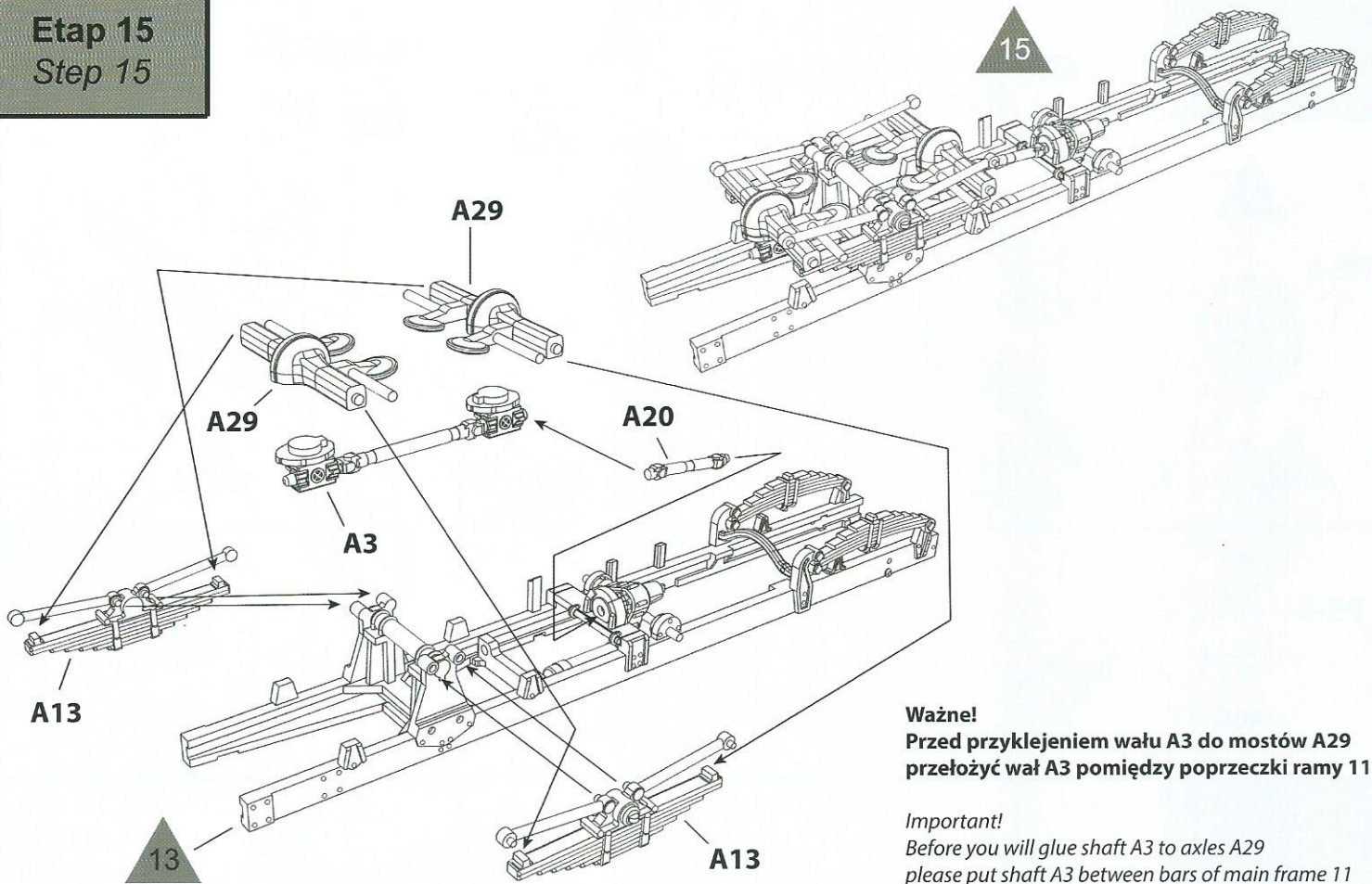
Etap 13
Step 13



Etap 14
Step 14



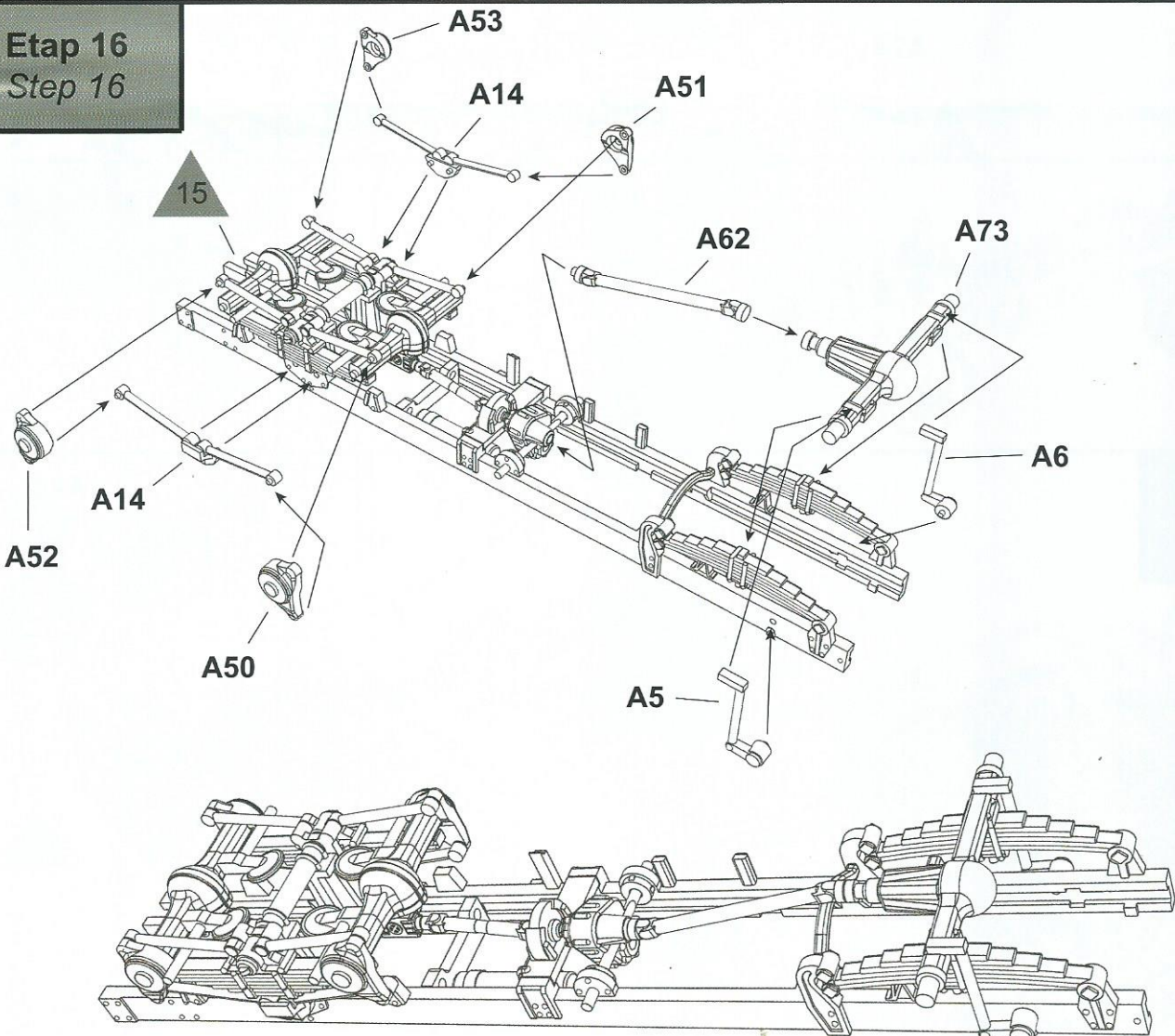
Etap 15
Step 15



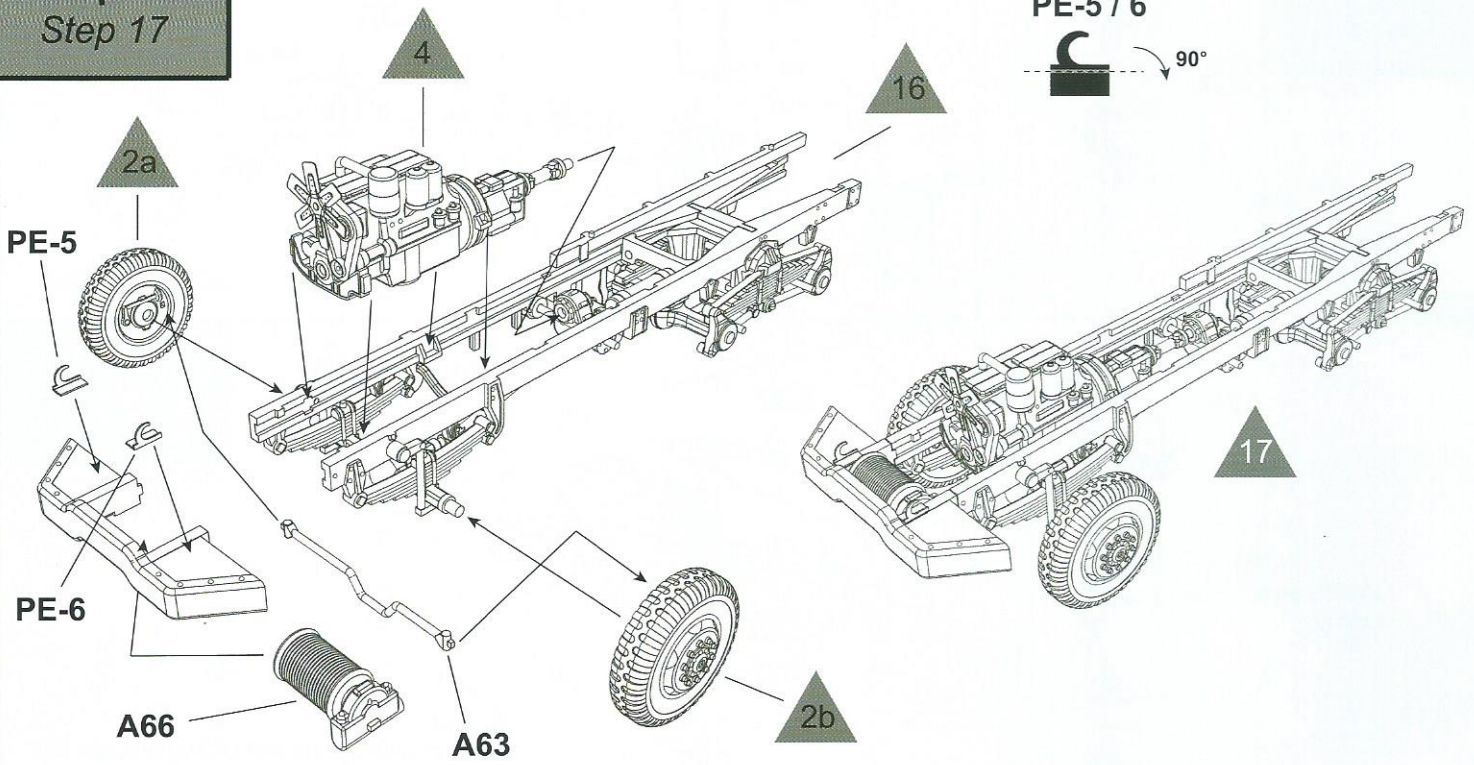
Ważne!
Przed przyklejeniem wału A3 do mostów A29
przełożyć wał A3 pomiędzy poprzeczki ramy 11

Important!
Before you will glue shaft A3 to axles A29
please put shaft A3 between bars of main frame 11

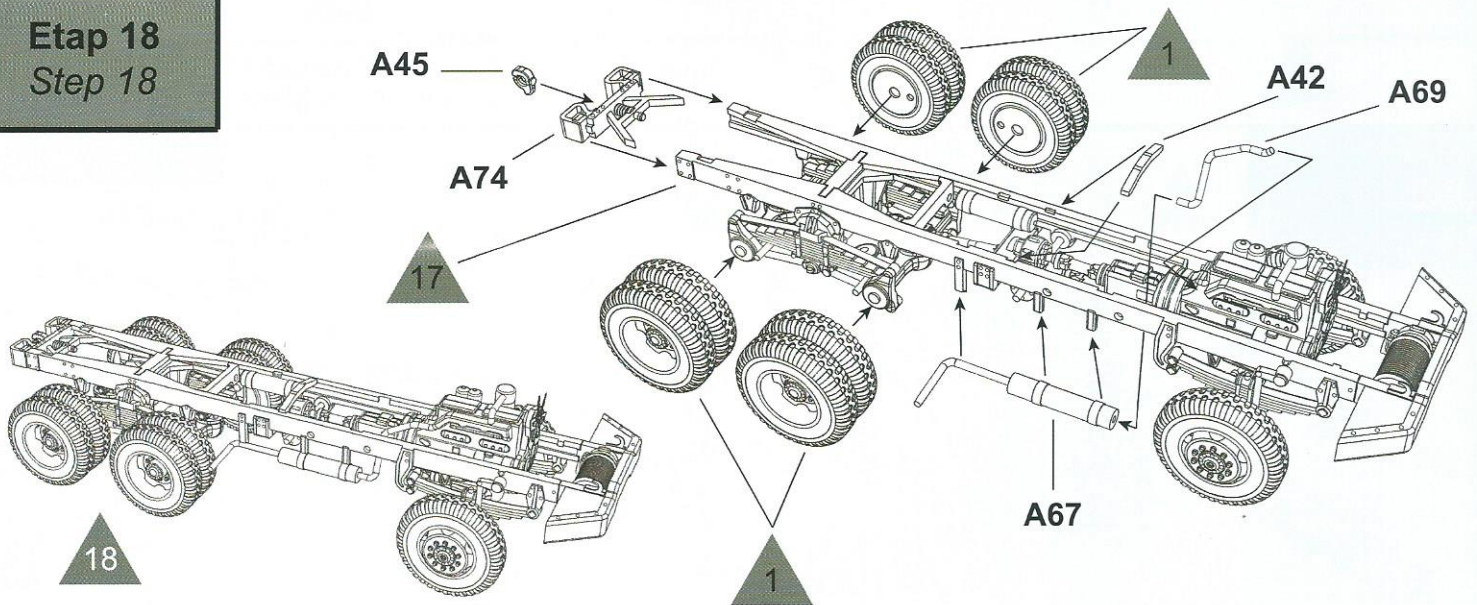
Etap 16
Step 16



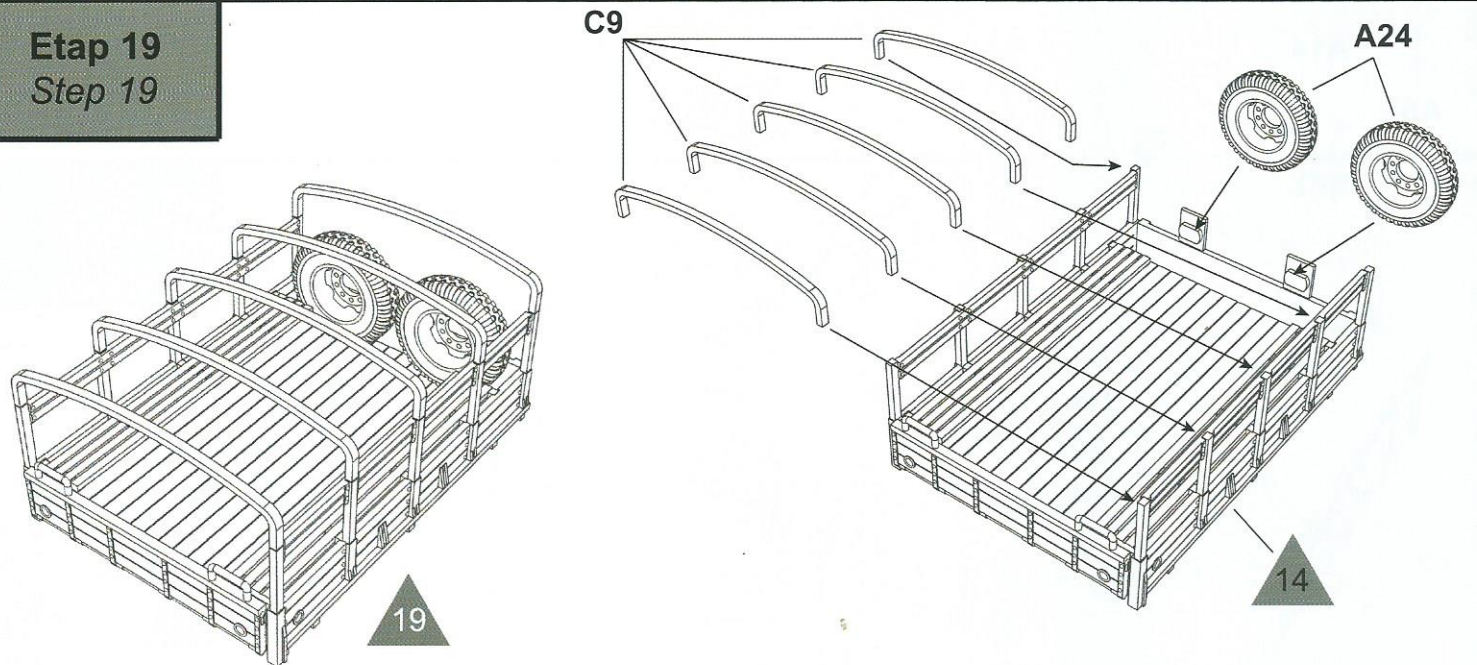
Etap 17
Step 17



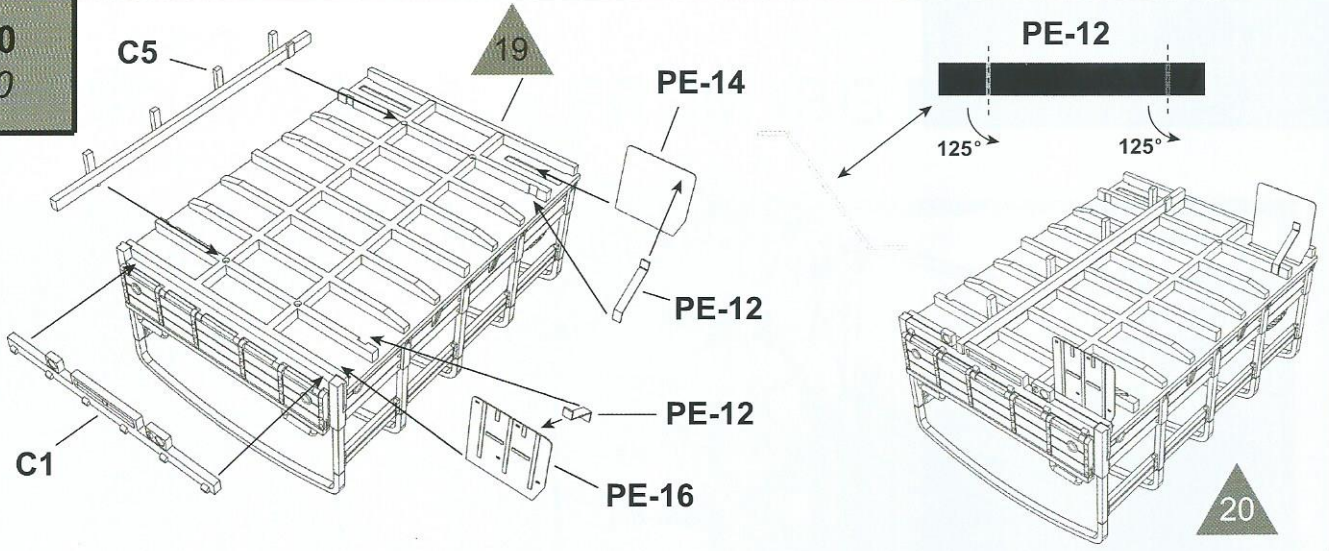
Etap 18
Step 18



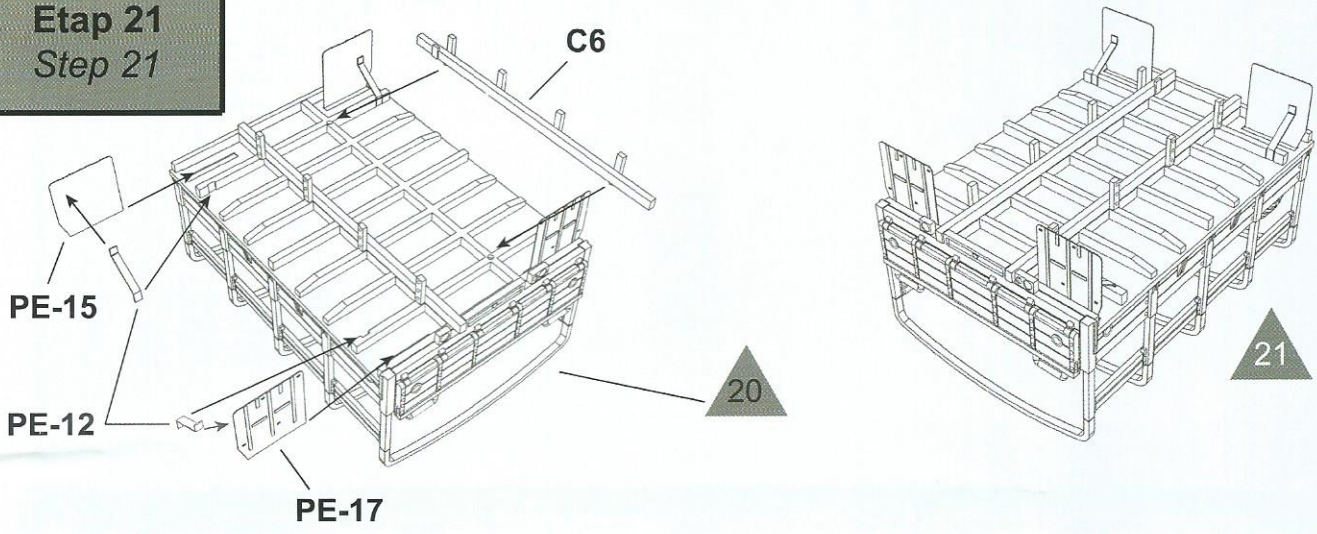
Etap 19
Step 19



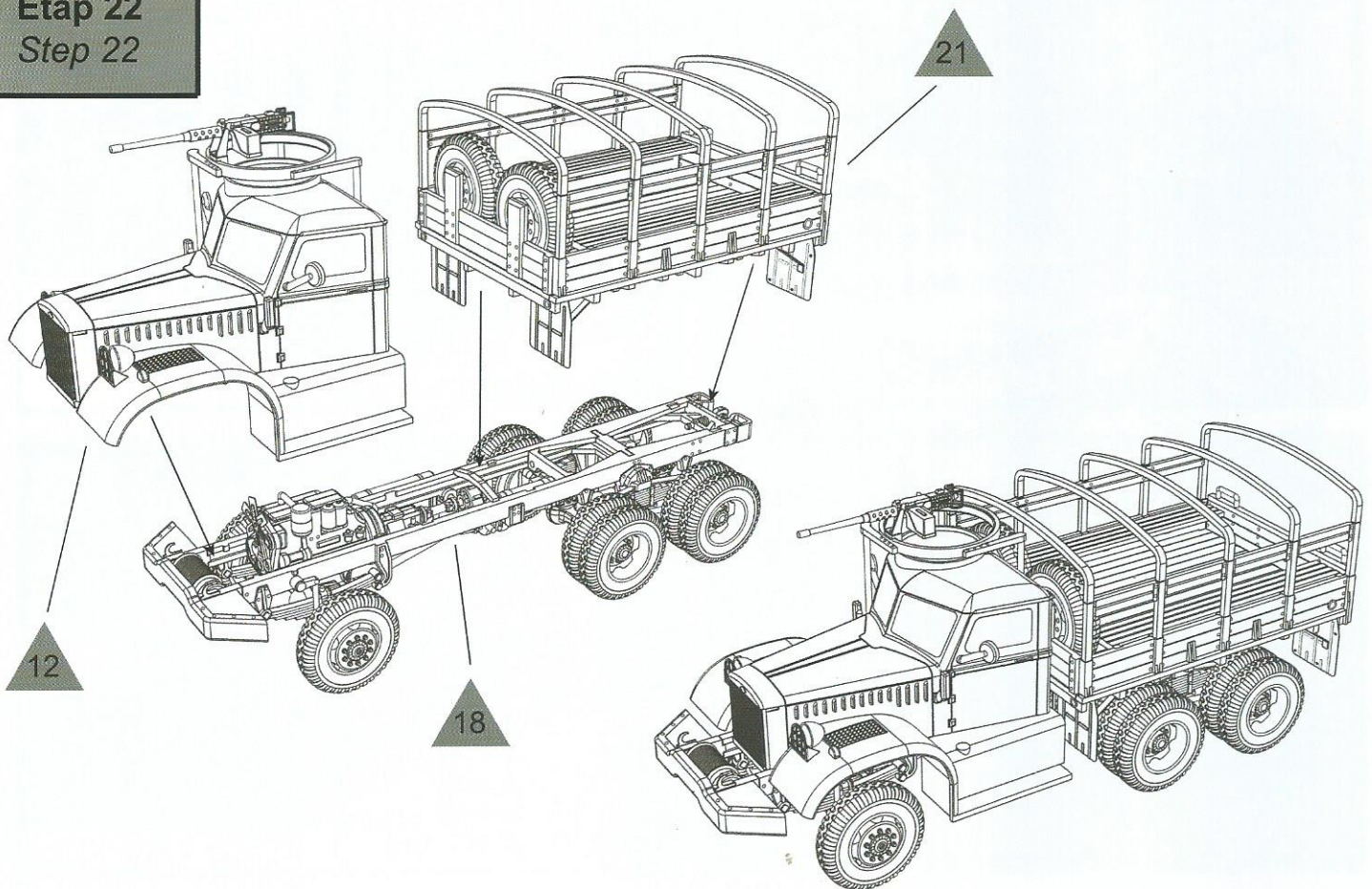
Etap 20
Step 20



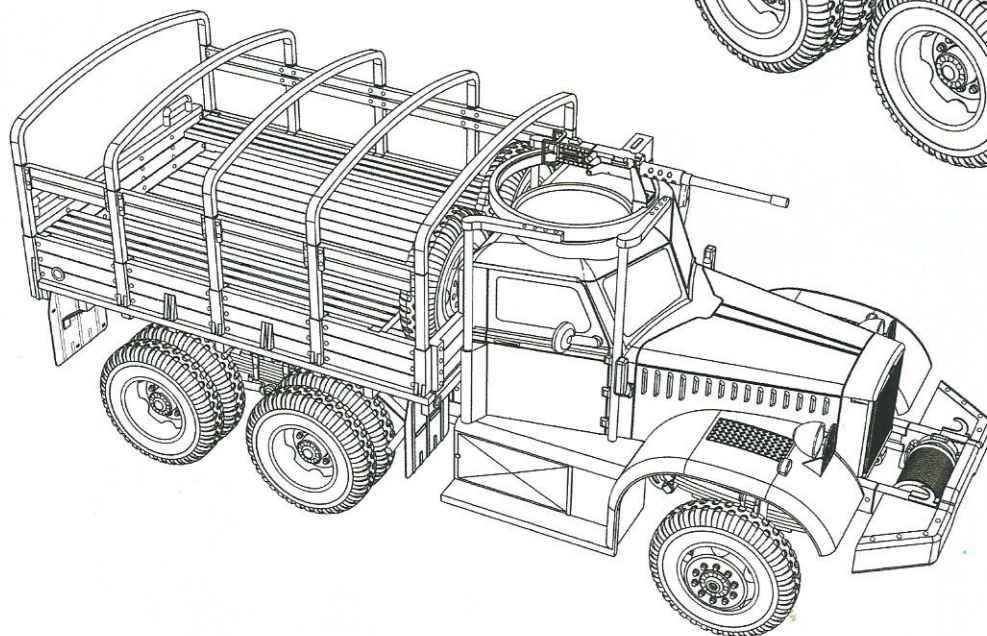
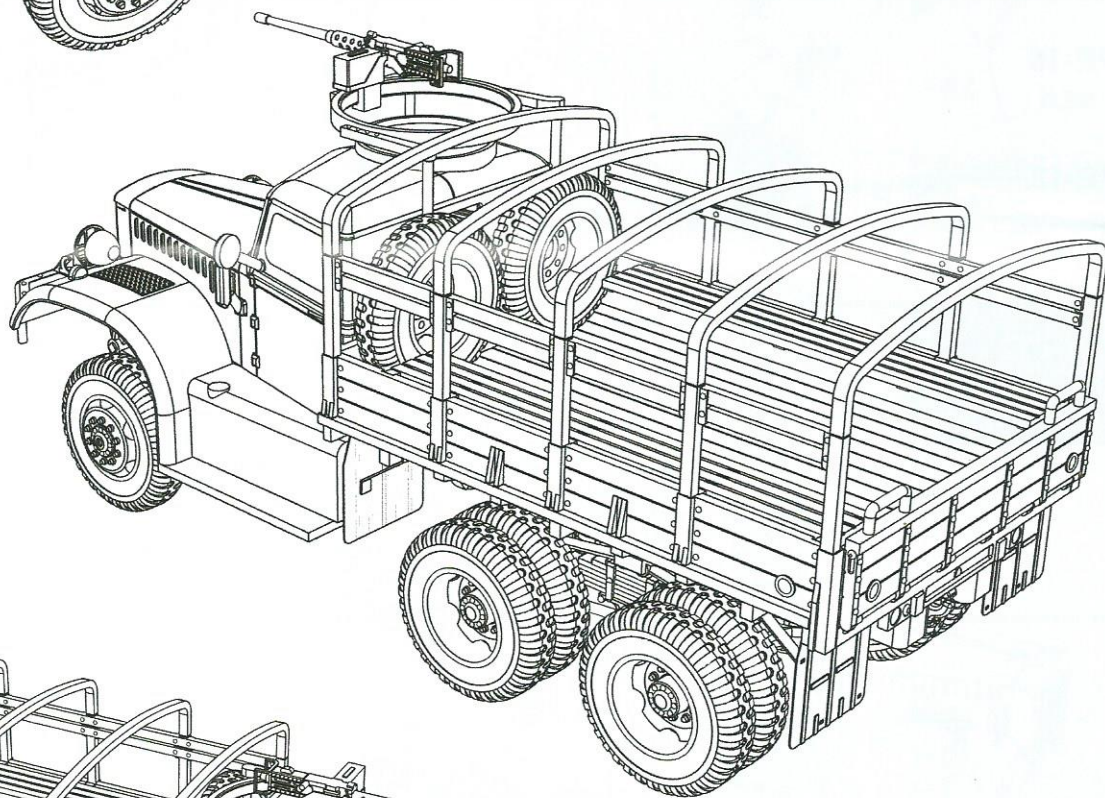
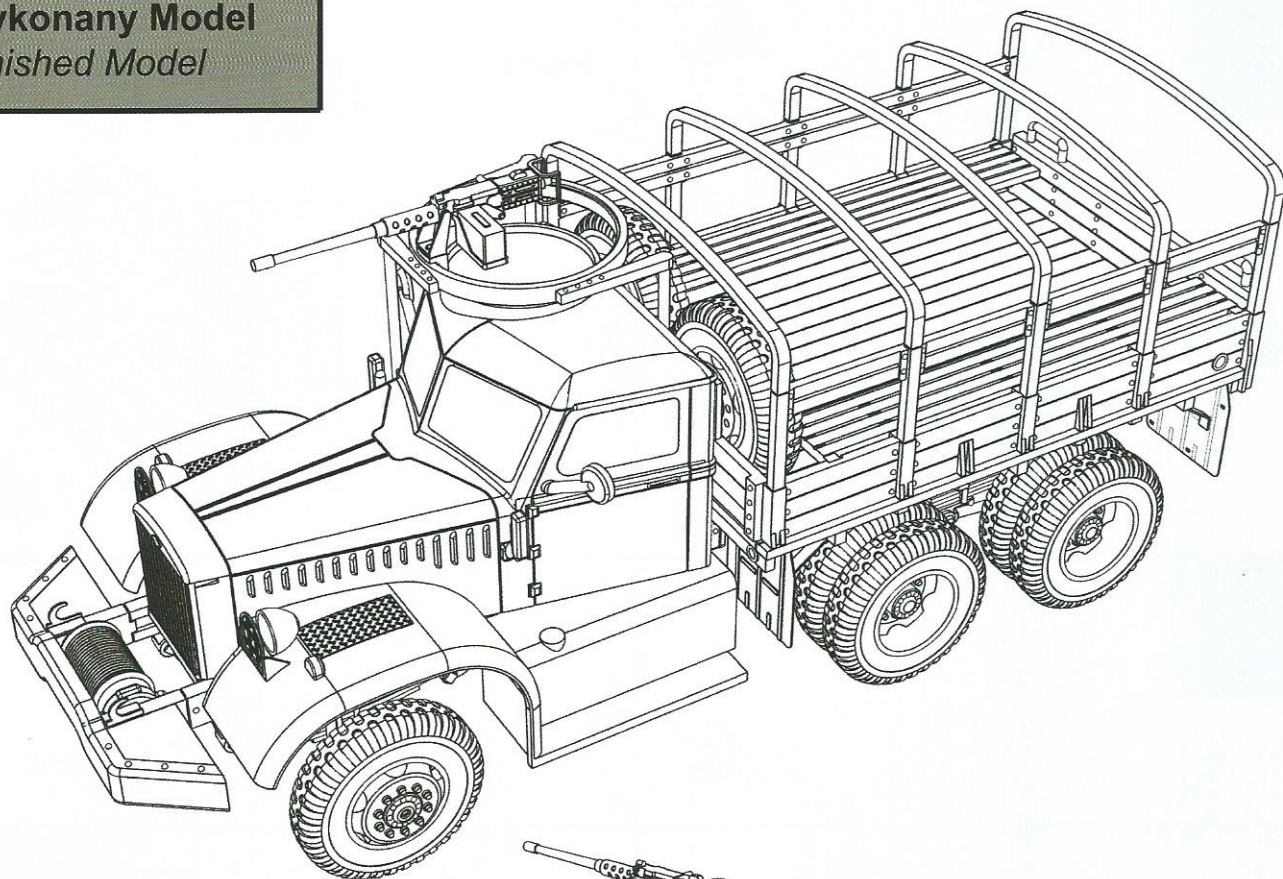
Etap 21
Step 21



Etap 22
Step 22



Wykonany Model
Finished Model



Malowanie
Painting

Diamond T 968 z nieznanego oddziału US Army, Europa zachodnia, 1944 r.
Diamond T 968 from US Army unknown unit, Western Europe, 1944.

