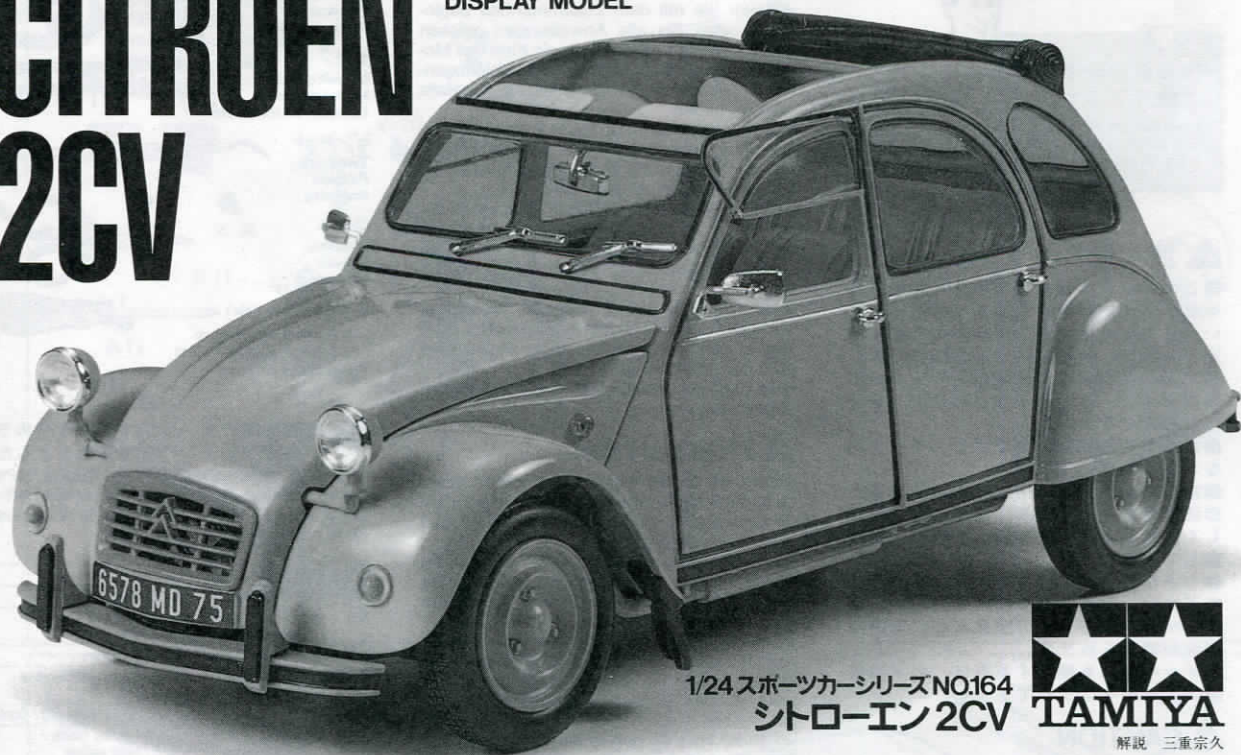


CITROËN 2CV

1/24 SPORTS CAR SERIES No.164 HIGHLY DETAILED STATIC
DISPLAY MODEL



1/24 スポーツカーシリーズNO.164
シトロエン2CV



解説 三重宗久

The Citroën 2CV is regarded as a phenomenal achievement in automotive industrial history. It all began with the TPV (Très Petite Voiture - very small car) study by the French Citroën company in 1936. The vehicle would be priced within everyone's reach and be capable of carrying four people plus their luggage. Following the interruption by WWII, the 2CV that evolved from this study was unveiled during the 1948 Paris Car Show. It was a tiny vehicle, full of unique and ingenious revelations. All body panels were easily removable for maintenance and/or replacement. The folding hood allowed transporting oversized things. The original suspension system, with inertia rods ensured a comfortable ride and excel-

Es begann alles mit der Studie TPV (Très Petite Voiture - sehr kleines Auto), welche das Französische Unternehmen CITROËN 1936 erarbeitete. Das Fahrzeug sollte in einer für Jedermann erschwinglichen Preislage angesiedelt und in der Lage sein, vier Personen einschließlich Gepäck mit einer Geschwindigkeit von 50 km/h bei niedrigsten Benzinverbrauch zu befördern. Im Anschluß an die Unterbrechung durch den Zweiten Weltkrieg wurde der 2CV, welcher aus dieser Studie hervorging, beim PARISER Automobil-Salon 1948 vorgestellt. Es war ein winziges Fahrzeug, vollgepackt mit einzigartigen und genialen Neuerungen. Alle Karosserie-Bauteile waren für Wartungsarbeiten und/oder Ersatz abnehmbar. Das

La Citroën 2CV est une réussite comme l'histoire de l'automobile en compte peu. Son épopée débuta avec l'étude TPV (Très Petite Voiture) engagée en 1936 par la firme française Citroën. Cette voiture devait être accessible au plus grand nombre. Du fait de la seconde guerre mondiale, la 2CV issue de ce projet ne fut présentée qu'au Salon de l'Automobile de Paris en 1948. Ce petit véhicule entièrement gris débordait d'astuces et de trouvailles ingénieuses : tous les éléments de carrosserie pouvaient se démonter en quelques instants grâce à des charnières à glissière (portes et capots) ou à deux boulons (ailes avant). La capote repliable permettait le transport d'objets encombrants et la suspension originale à batteurs à inertie assurait le confort et une tenue de route invraisemblables. Le moteur bicylindre à plat 375 cm³ très accessible ne nécessitait qu'un entretien minime : pas d'eau (refroidi par air), peu d'huile et seulement

シトロエン2CVは、当惑、あるいは失望といったものの中にデビューした。1948年の秋、恒例のパリ・モーターショー。華やかにライトを浴びてカバーの中から姿を現したのが、ブリキを寄せ集めて作ったアヒル小屋のようなものだったのだから、居合わせた人々は啞然として声を失ったのである。しかし実際には、シトロエン2CVは経済的で、広いスペースと柔らかな乗り心地を備えた、当時としてはライバル達よりもはるかに優れた資質を持っていた小型車だったのである。それは当時シトロエンを率いていたビエール・ブランジェの、人々に対する博愛から生み出された。彼は農民達が手押し車に作物をのせ、市場までの長い距離を運ぶのを見て、その手押し車のかわりとなる自動車を考えていたのである。ボディの背が高いのは、帽子を被ったまま乗れるように、乗り心地がソフトなのは、籐で編んだかごに入れた卵が割れないように、というブランジェの配慮からきている。このプー

lent road-holding. The very accessible, 375cc air cooled flat-twin engine required only limited maintenance: no water, a little oil and two spark plugs from time to time. Low priced and cheap to maintain, the 2CV quickly became popular in those austere times. Later on, the 2CV attracted more and more people in France and rest of the world, with its rustic non-conformist looks. Since 1948, more than thirty progressively improved versions were released without a major alteration of its original body shape. The 1976 model is one of the latest evolutions, using a 425cc engine capable of 26hp at 7,000 rpm and a top speed of 110km/h. Production ended for the petite 2CV in 1988 after 3,662,903 units rolled out of the factory.

Faltdach ermöglichte den Transport von sperrigen Gegenständen. Das originale Aufhängungssystem mit Trägheitsdämpfern sorgte für Fahrkomfort und hervorragende Straßenhaftung. Der sehr gut zugängliche, flache Zweizylinder-Boxermotor mit Luftkühlung und 375 cm³ war mit wenig Wartung zufrieden: kein Wasser, wenig Öl und ab und zu zwei neue Zündkerzen. Preisgünstig und billig im Unterhalt, wurde der 2CV in jenen harten Zeiten schnell populär. Seit 1948 wurden mehr als dreißig grundlegend verbesserte Versionen ohne größere Änderung des Original-Erscheinungsbildes herausgebracht. Die Produktion endete für den kleinen 2CV 1988, nachdem 3.662.903 Einheiten aus der Fabrik gerollt waren.

deux bougies de temps à autre... La boîte à quatre vitesses transmettait la vigueur de la mécanique aux roues avant par des cardans simples. Economique à l'achat comme à l'usage, la 2CV devint vite très populaire en ces temps de pénurie. Plus tard, la 2CV continua à attirer une vaste clientèle en France et de par le monde du fait de sa rusticité et de son look anticongformiste. Depuis 1948, plus de trente versions progressivement améliorées de la 2CV ont vu le jour sans que ses lignes ne soient retouchées. Le modèle 1976 est une des dernières évolutions. Son moteur de 425 cm³ développant 26 chevaux SAE à 7 000 tours/minute lui permettait d'atteindre 110 km/h. La production de la 2CV a pris fin en 1988, après que 3 662 903 exemplaires soient sortis des chaînes. Conçue comme "outil à rouler", elle est devenue une philosophie à part entière.

ランジェの意向を実際に車にまとめ上げたのが、アンドレ・ルフェーブルという名設計者であった。よく回り、しかし燃料を食わず、独特の音を立てる空冷2気筒の水平対向エンジンも、柔らかな乗り心地をもたらす、スプリングを前後輪で共用するサスペンションも、他の革新的な機構をもったシトロエン、たとえばDSなどと同じく、ルフェーブルの柔軟で論理的な思考の産物だった。そしてボディスタイルは、確かにショーの華やかな雰囲気にはそぐわなかったかもしれないが、その中には20世紀の大建築家のひとり、ル・コルビュジェ以来の機能美が息づいている。そしてDSを造形したデザイナー、フラミニオ・ベルトニが細部を仕上げたといえ、一見無細工と思われる中に美が潜んでいるのが理解されるだろう。やがてシトロエン2CVは人々に愛されるようになった。総生産台数は366万台を数えるという。シトロエン2CVは寓話に言う醜いアヒルの子だったのである。

1/24シトロエン2CV (和英独仏)



注意

- このキットは組み立てモデルです。作る前に必ず説明書を最後までお読み下さい。また小学生などの低年齢の方が組み立てる時は、保護者の方もお読み下さい。
- 工具の使用には十分注意して下さい。特にナイフ、ニッパーなどのケガ、事故に注意して下さい。
- 接着剤や塗料は、必ずプラスチック用をお使い下さい。
- 接着剤や塗料は使用する前にそれぞれの注意書きをよく読み、指示に従って正しく使用し、使用する時は換気に十分注意して下さい。
- 小さなお子様のいる所での工作は避けて下さい。小さな部品の飲み込みや、ビニール袋をかぶつての窒息などの危険な状況が考えられます。
- メッキ部品を接着する際は、必ず接着面のメッキをはがして下さい。

CAUTION

- ★Read carefully and fully understand the instructions before commencing assembly. A supervising adult should also read the instructions if a child assembles the model.
- ★When assembling this kit, tools including knives are used. Extra care should be taken to avoid personal injury.
- ★Read and follow the instructions supplied with paints and/or cement, if used (not included in kit). Use plastic cement and paints only.
- ★Keep out of reach of small children. Children must not be allowed to suck any part, or pull vinyl bag over the head.
- ★Remove plating from areas to be cemented.

VORSICHT!

- ★Bevor Sie mit dem Zusammenbau beginnen, sollten Sie alle Anweisungen gelesen und verstanden haben. Falls ein Kind das Modell zusammenbaut, sollte ein beaufsichtigender Erwachsener die Bauanleitung ebenfalls gelesen haben.
- ★Beim Zusammenbau dieses Bausatzes werden Werkzeuge einschließlich Messer verwendet. Zur Vermeidung von Verletzungen ist besondere Vorsicht angebracht.
- ★Wenn Sie Farben und/oder Kleber verwenden (nicht im Bausatz enthalten), beachten und befolgen Sie die dort beiliegenden Anweisungen. Nur Klebstoff und Farben für Plastik verwenden.
- ★Bausatz von kleinen Kindern fernhalten. Verhüten Sie, daß Kinder irgendwelche Bauteile in den Mund nehmen oder Plastiktüten über den Kopf ziehen.
- ★An den Klebestellen muß die Chromschicht abgeschabt werden.

PRECAUTION

- ★Bien lire et assimiler les instructions avant de commencer l'assemblage. La construction du modèle par un enfant doit s'effectuer sous la surveillance d'un adulte.
- ★L'assemblage de ce kit requiert de l'outillage, en particulier des couteaux de modélisme. Manier les outils avec précaution pour éviter toute blessure.
- ★Lire et suivre les instructions d'utilisation des peintures et de la colle, si utilisés (non inclus dans le kit). Utiliser uniquement une colle et des peintures spéciales pour le polystyrène.
- ★Garder hors de portée des enfants en bas âge. Ne pas laisser les enfants mettre en bouche ou sucer les pièces, ou passer un sachet vinyl sur la tête.
- ★Enlever le revêtement chromé des parties à encoller.
- ★下図の工具を用意して下さい。
- ★Tools recommended
- ★Benötigtes Werkzeug
- ★Outillage nécessaire

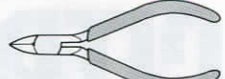
接着剤 (プラスチック用)

Cement
Kleber
Colle



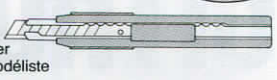
ニッパー

Side cutter
Zwickzange
Pince coupante



ナイフ

Modeling knife
Modelliermesser
Couteau de modéliste



ピンセット

Tweezers
Pinzette
Précèlles



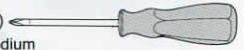
はさみ

Scissors
Schere
Ciseaux



+ドライバー (中)

(+) Screwdriver medium
(+) Schraubenzieher mittel
Tournevis (+) moyen

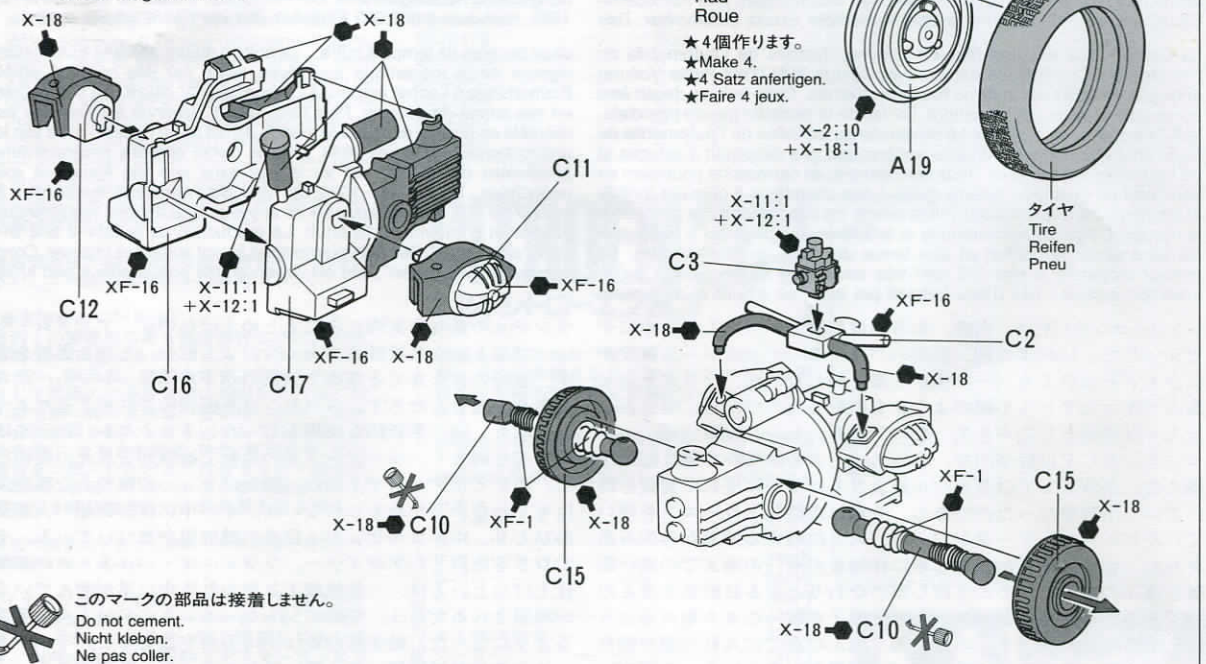


塗装指示のマークです。タミヤカラーのカラーナンバーで指示しました。This mark denotes numbers for Tamiya Paint colors. / Dieses Zeichen gibt die Tamiya-Farbnummern an. / Ce signe indique la référence de la peinture TAMIYA à utiliser.

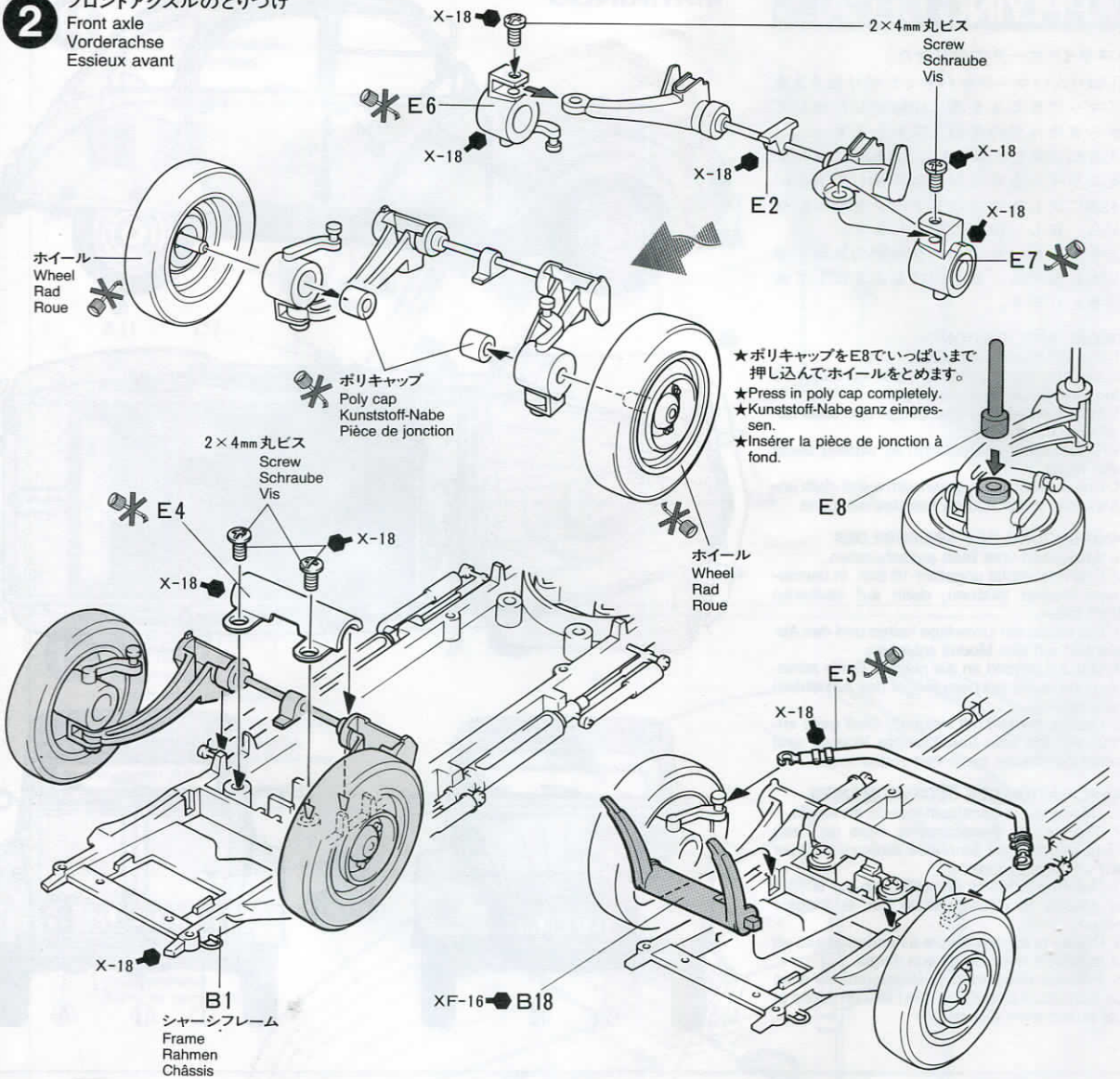
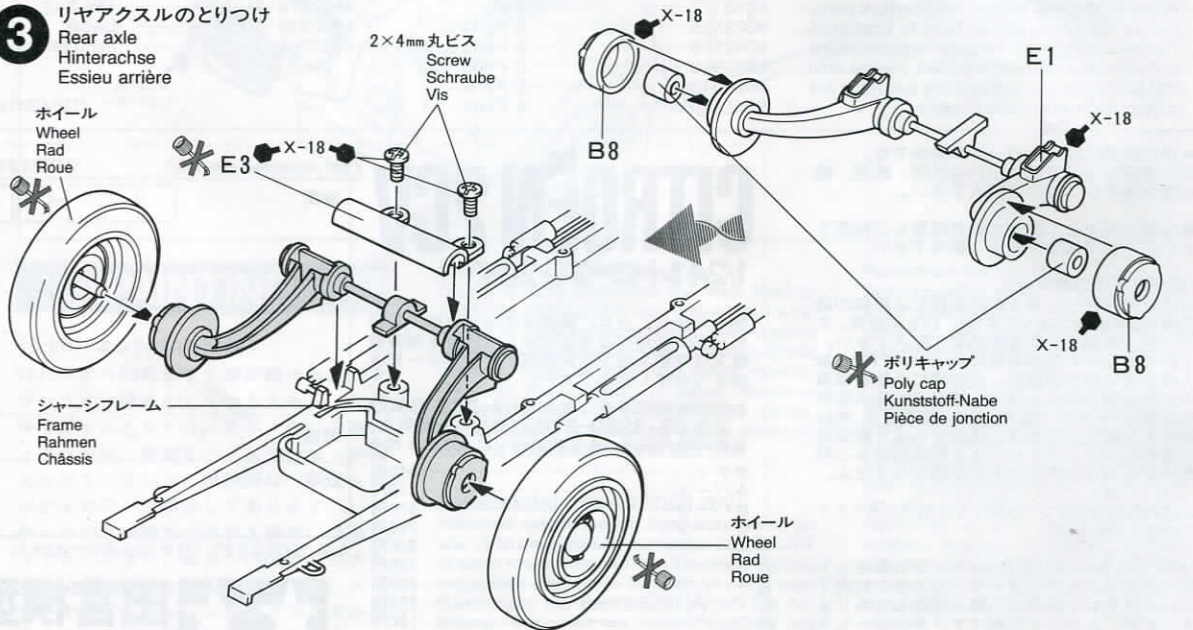
X-1	●ブラック / Black / Schwarz / Noir
X-2	●ホワイト / White / Weiß / Blanc
X-8	●レモンイエロー / Lemon yellow / Zitronengelb / Jaune Citron
X-9	●ブラウン / Brown / Braun / Brun
X-11	●クロームシルバー / Chrome silver / Chrom-Silber / Aluminium chromé
X-12	●ゴールドリーフ / Gold leaf / Gold glänzend / Doré
X-18	●セミグロスブラック / Semi gloss black / Seidenglanz Schwarz / Noir satiné
X-26	●クリアーオレンジ / Clear orange / Klar-Orange / Orange translucide
X-27	●クリアーレッド / Clear red / Klar-Rot / Rouge translucide
XF-1	●フラットブラック / Flat black / Matt Schwarz / Noir mat
XF-2	●フラットホワイト / Flat white / Matt Weiß / Blanc mat
XF-16	●フラットアルミ / Flat aluminum / Matt Aluminium / Aluminium mat
XF-52	●フラットアース / Flat earth / Erdfarbe / Terre mate
XF-55	●デッキタン / Deck tan / Deck-Braun / Havane
XF-59	●デザートイエロー / Desert yellow / Sandgelb / Jaune désert

1 エンジンのくみ立て

Engine assembly
Motor-Zusammenbau
Assemblage du moteur



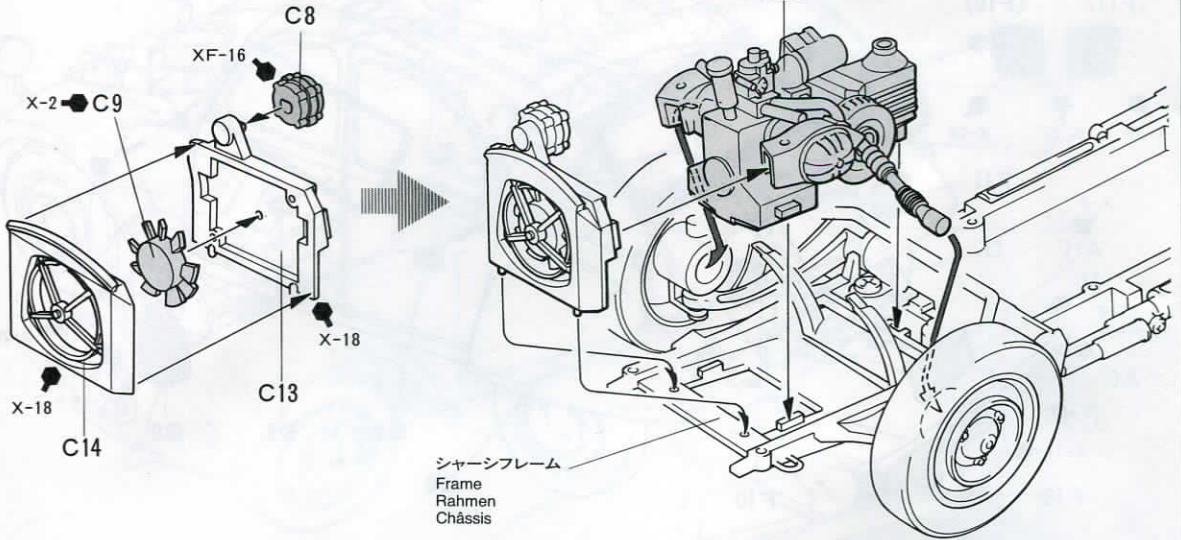
このマークの部品は接着しません。
Do not cement.
Nicht kleben.
Ne pas coller.

2**フロントアクスルのとりつけ**Front axle
Vorderachse
Essieux avant**3****リアアクスルのとりつけ**Rear axle
Hinterachse
Essieu arrière

4

エンジンのとりつけ

Installing engine
Motor-Einbau
Fixation du moteur



★ボディ、内装色は箱絵のページ系の色で指示してあります。その他のボディ色についてはお手持ちの資料を参考に塗装して下さい。

★The Citroën 2CV came in a wide range of body colors, and these instructions depict a beige exterior with brown interior.

★Der Citroën 2CV wurde in einer breiten Palette von Karosseriefarben geliefert, diese Anleitung bezieht sich auf ein beiges Äußeres mit braunem Innenraum.

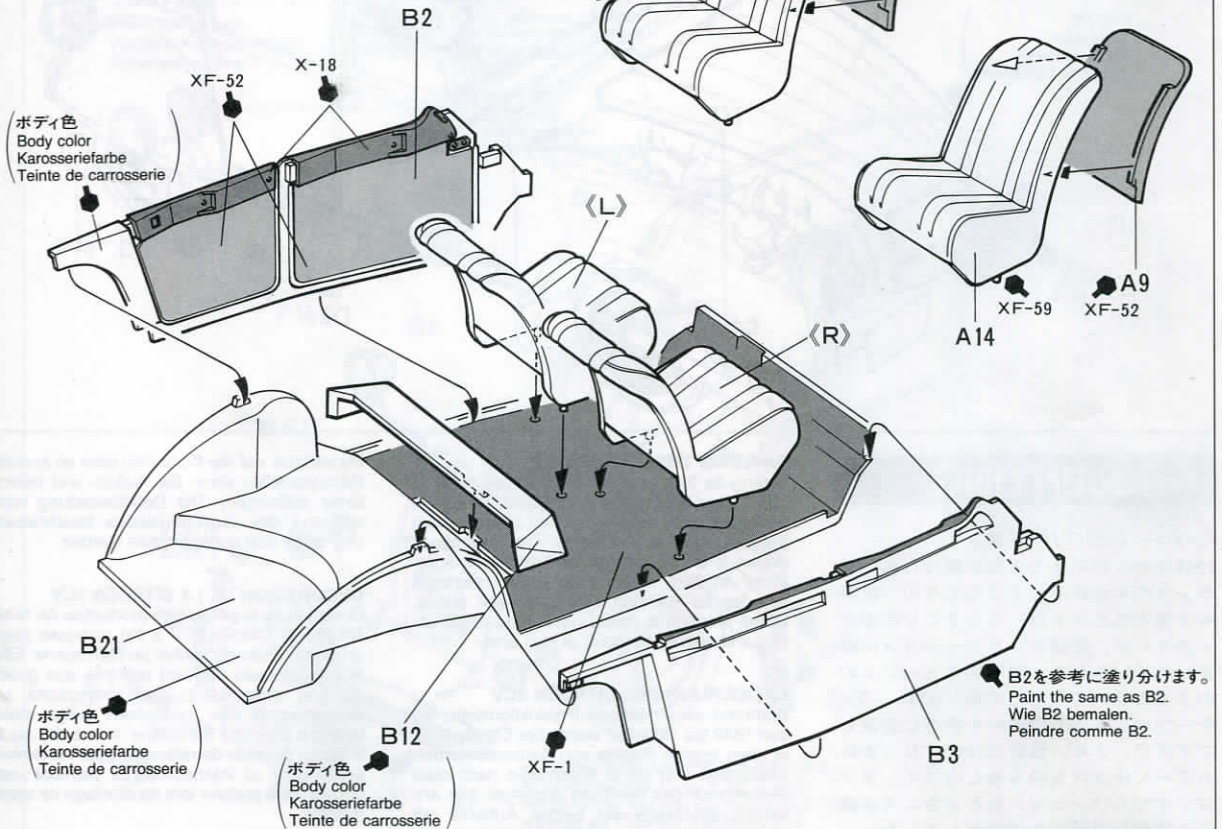
★La Citroën 2CV était disponible dans de nombreuses teintes de carrosserie. Ces instructions se rapportent à une carrosserie beige avec intérieur marron.

5

シートのとりつけ

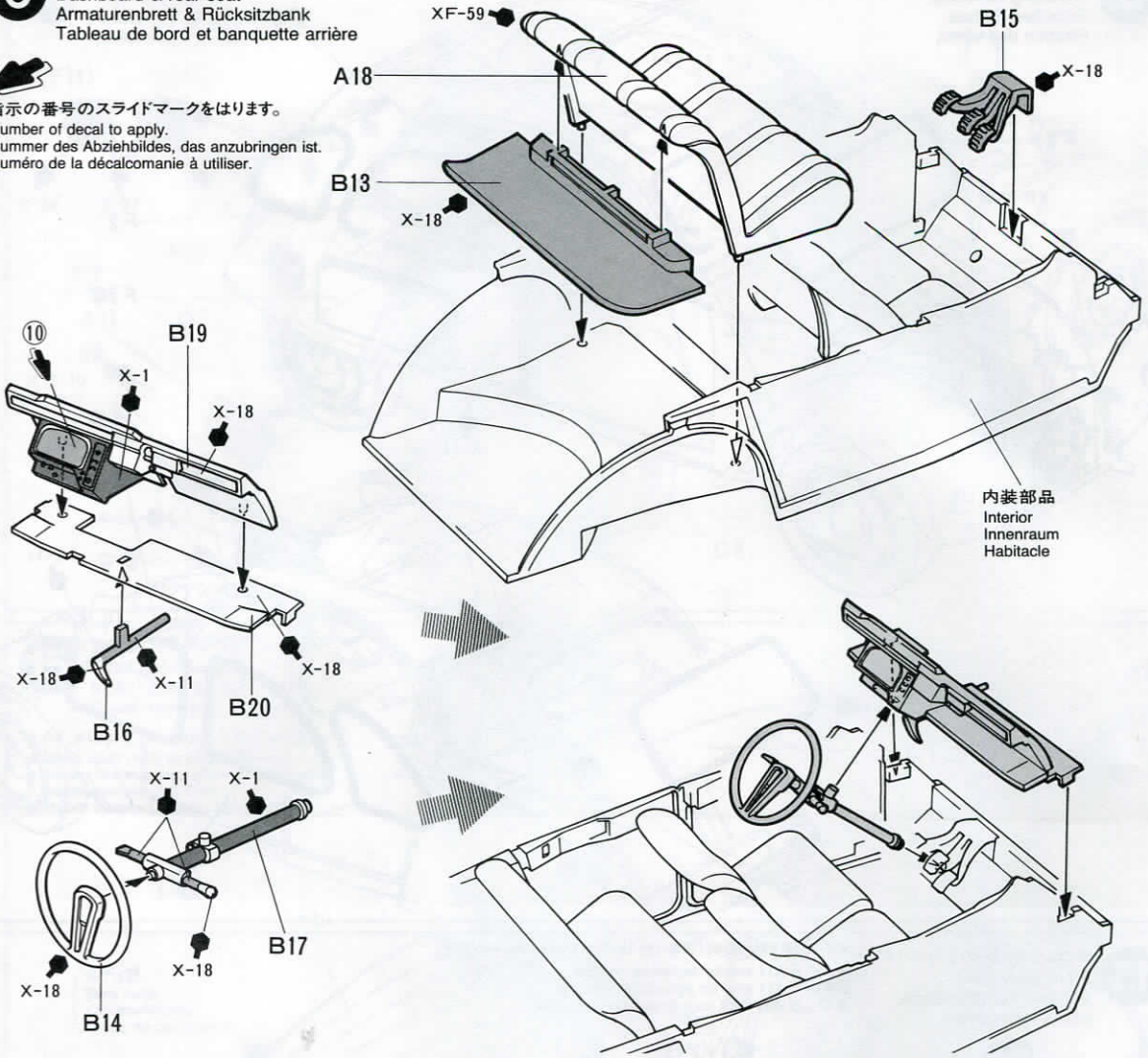
Front seats
Vordersitze
Sièges avant

● (ボディ色 X-2:20+X-8:2+X-9:1)
Body color
Karosseriefarbe
Teinte de carrosserie



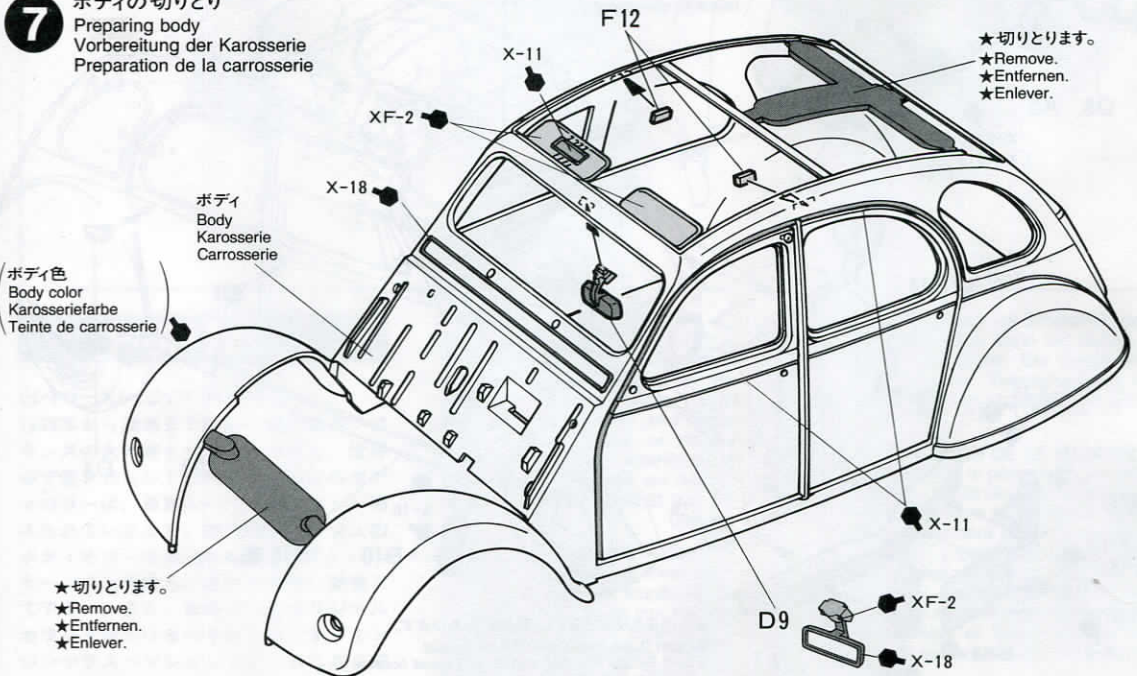
6 内装部品のとりつけ
 Dashboard & rear seat
 Armaturenbrett & Rücksitzbank
 Tableau de bord et banquette arrière

指示の番号のスライドマークをはります。
 Number of decal to apply.
 Nummer des Abziehbildes, das anzubringen ist.
 Numéro de la décalcomanie à utiliser.



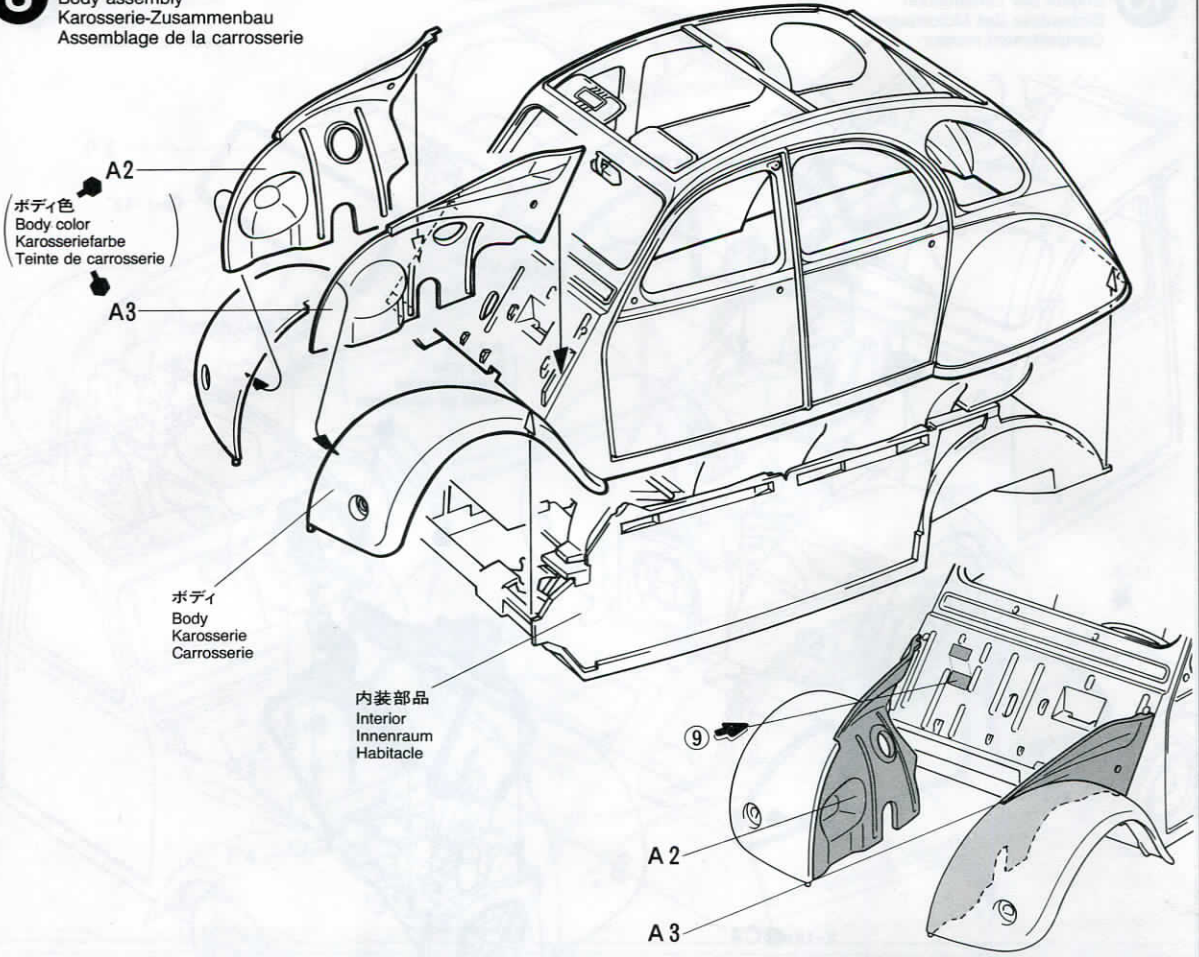
7 ボディの切りとり
 Preparing body
 Vorbereitung der Karosserie
 Préparation de la carrosserie

ボディ色
 Body color
 Karosseriefarbe
 Teinte de carrosserie



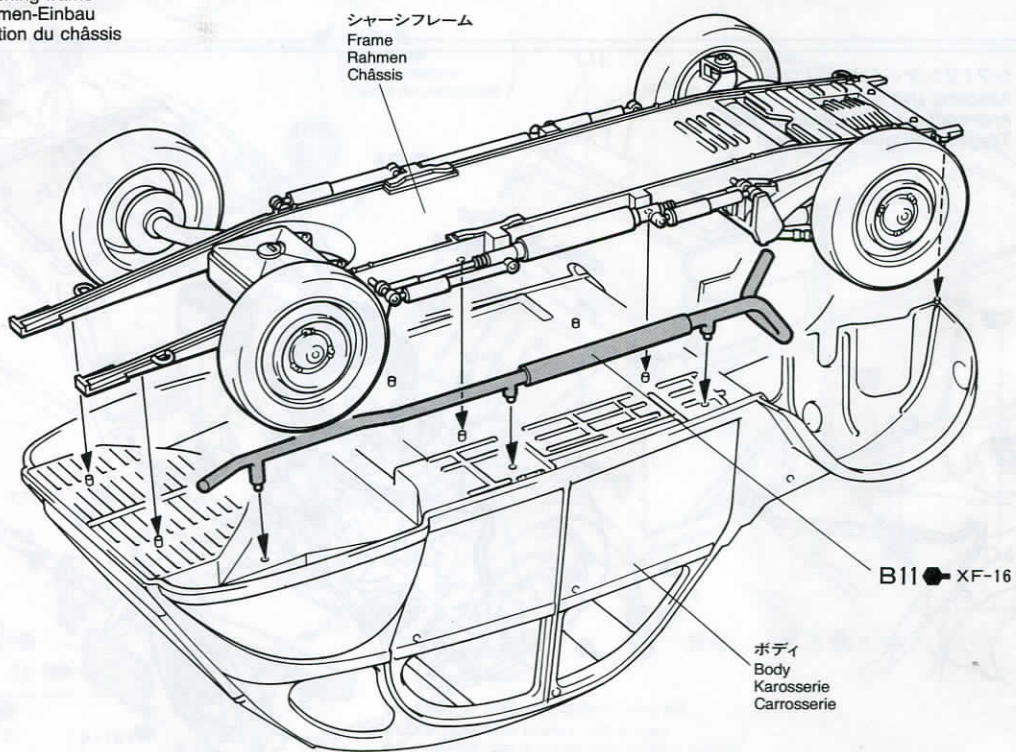
8

ボディのとりつけ
 Body assembly
 Karosserie-Zusammenbau
 Assemblage de la carrosserie

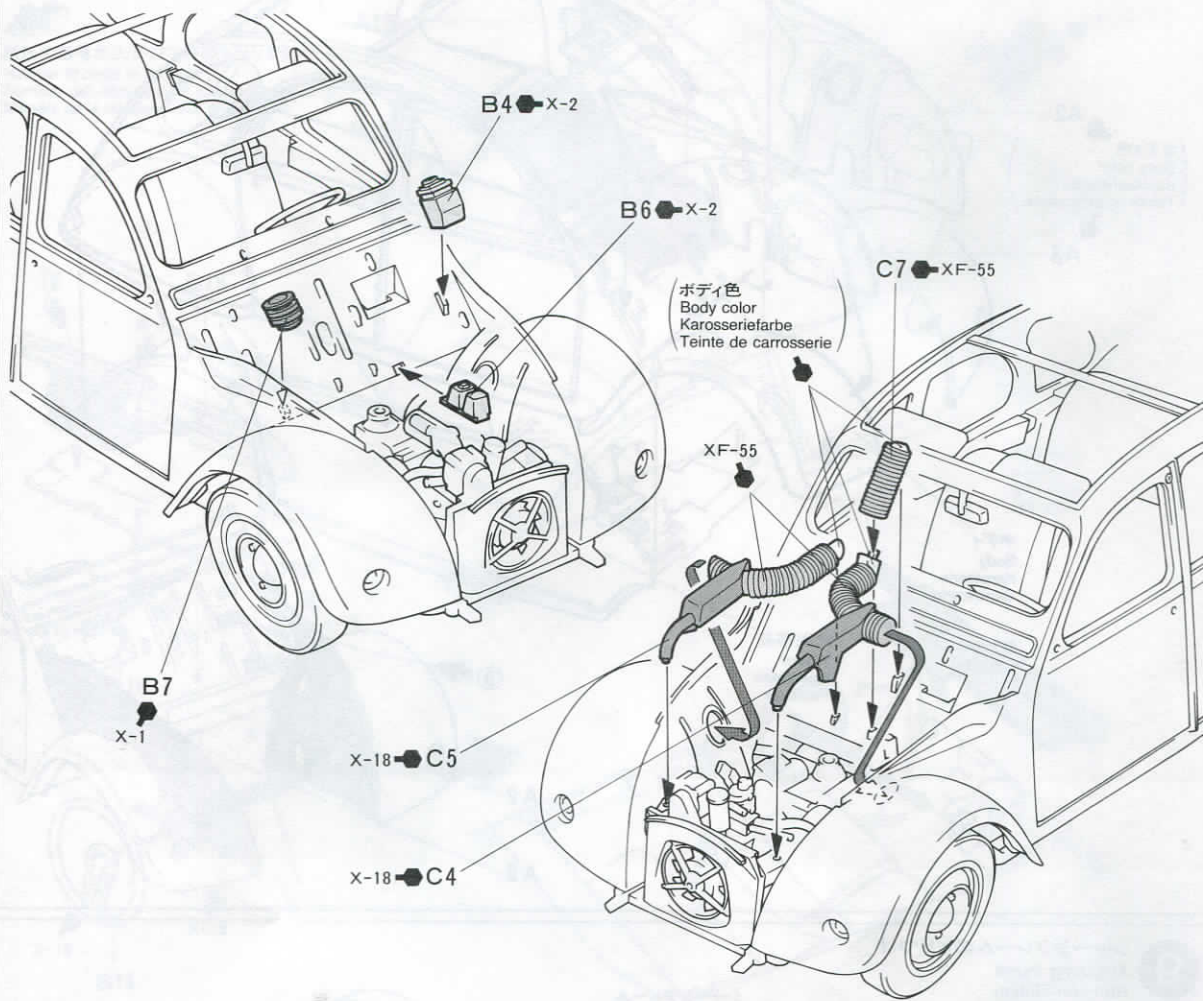


9

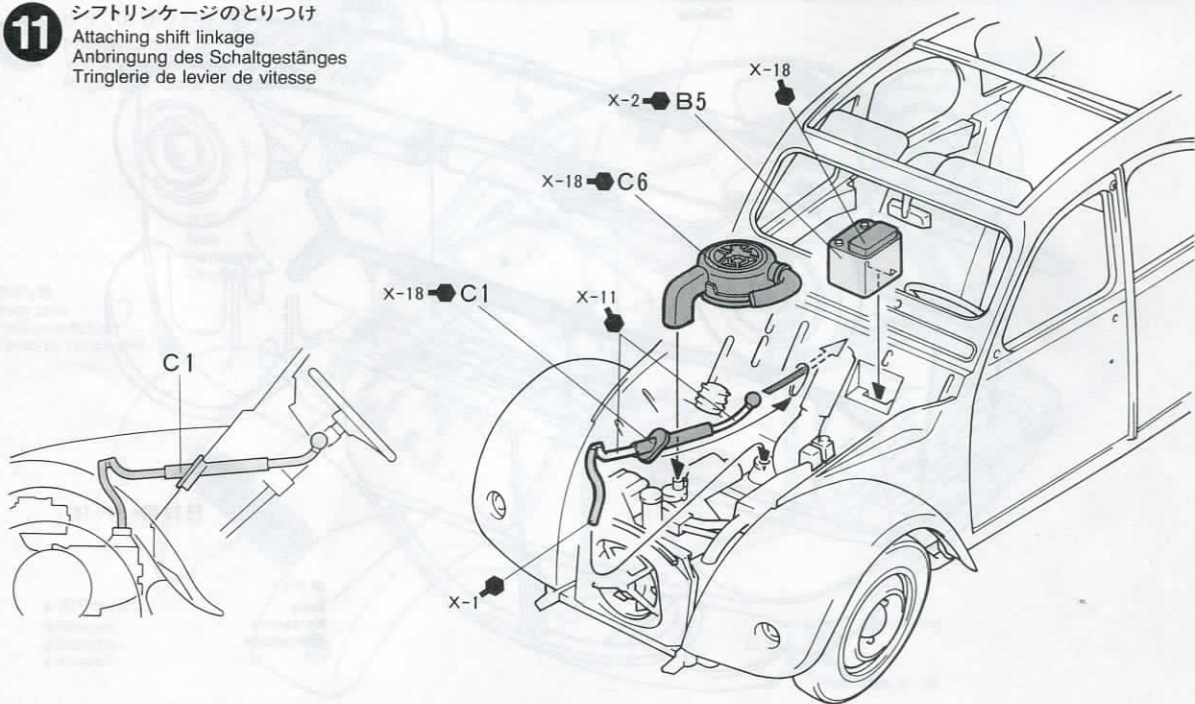
シャーシフレームのとりつけ
 Attaching frame
 Rahmen-Einbau
 Fixation du châssis



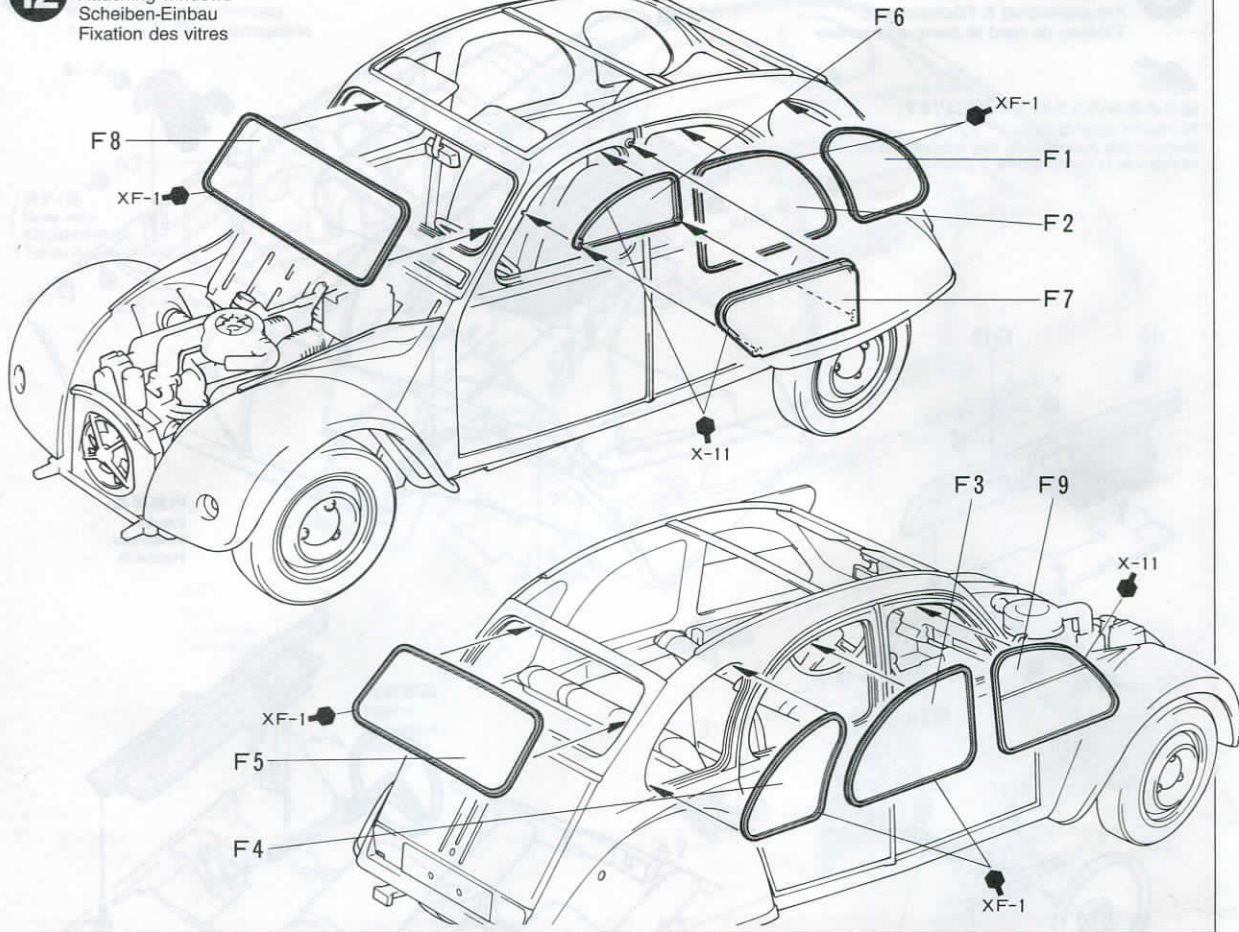
10 エンジンルーム部品のとりつけ
 Engine bay construction
 Einbauteile des Motorraums
 Compartiment moteur



11 シフトリンケージのとりつけ
 Attaching shift linkage
 Anbringung des Schaltgestänges
 Tringlerie de levier de vitesse

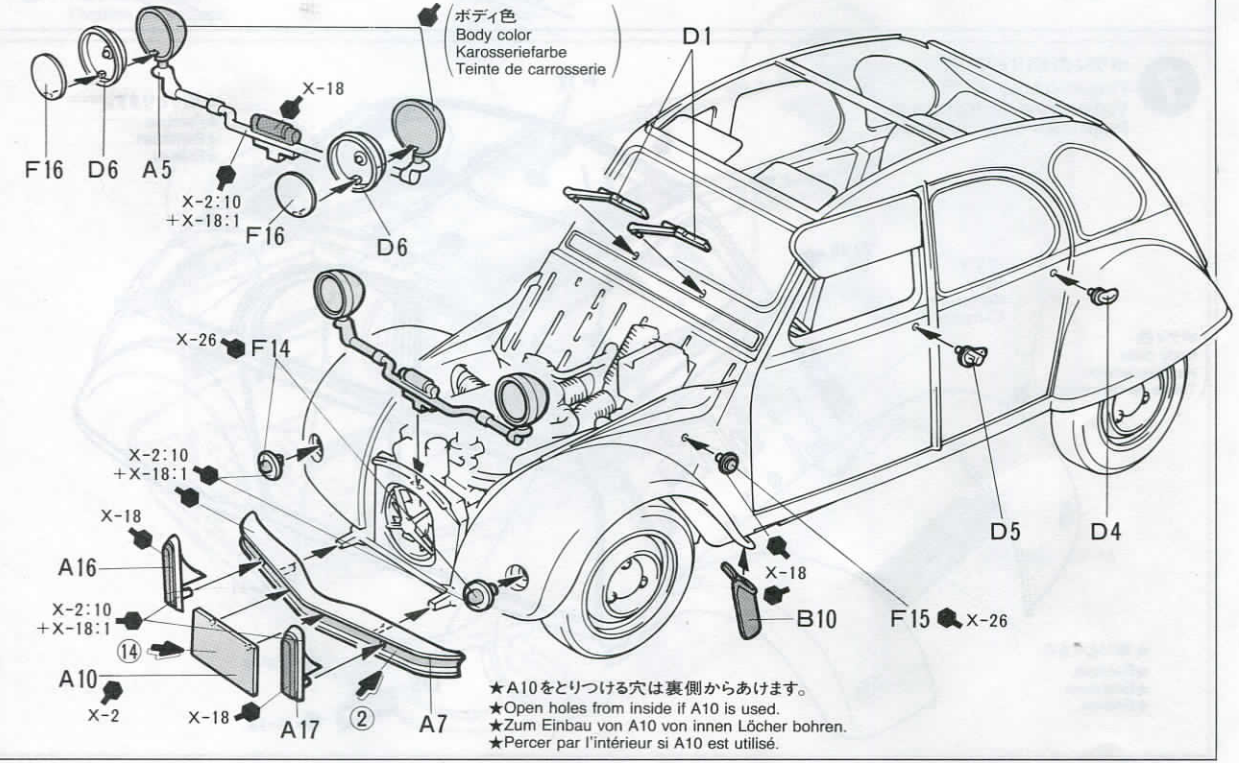


12 ウィンドウのとりつけ
 Attaching windows
 Scheiben-Einbau
 Fixation des vitres



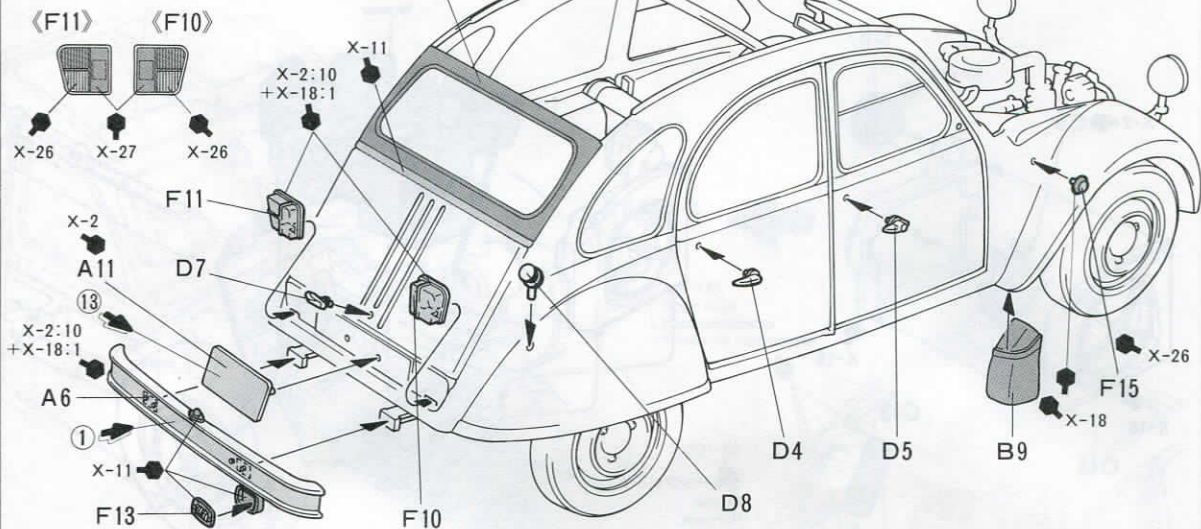
13 フロント部品のとりつけ
 Front body parts
 Vordere Karosserieteile
 Accessoires avant

★A10、A11は国内(日本)仕様のナンバープレートです。
 ★A10 & A11 are for Japanese version.
 ★A10 & A11 sind für japanische Version.
 ★A10 et A11 sont pour la version japonaise.



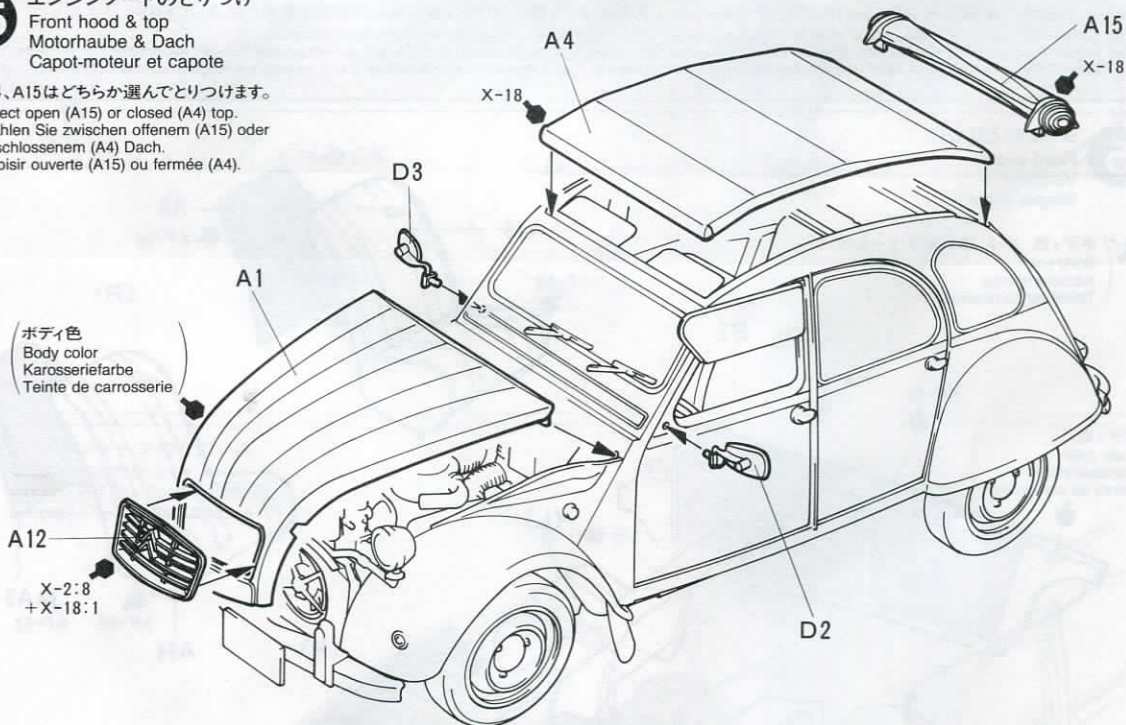
★A10をとりつける穴は裏側からあけます。
 ★Open holes from inside if A10 is used.
 ★Zum Einbau von A10 von innen Löcher bohren.
 ★Perçer par l'intérieur si A10 est utilisé.

14 リヤー部品のとりつけ
Rear body parts
Hintere Karosserieteile
Accessoires arrière



15 エンジンフードのとりつけ
Front hood & top
Motorhaube & Dach
Capot-moteur et capote

- ★A4、A15はどちらか選んでとりつけます。
- ★Select open (A15) or closed (A4) top.
- ★Wählen Sie zwischen offenem (A15) oder geschlossenem (A4) Dach.
- ★Choisir ouverte (A15) ou fermée (A4).



PAINTING

《シトロエン2CVの塗装》

1948年から88年まで生産が続けられ、フランスの大衆車としてはもちろん、世界中で愛されたシトロエン2CVのボディカラーは、豊富なバリエーションが揃えられていました。説明図はベージュのボディカラーで指示してあります。パッケージやお手持ちの資料を参考に塗装して下さい。また、自分だけのオリジナルカラーで仕上げるのも楽しみです。エンジンやサスペンションなどメカニズム部分の塗装は説明図中に指示しました。

PAINTING THE CITROËN 2CV

During its long production run from 1948 to 1988, the Citroën 2CV was offered in a wide variety of body colors and was often custom painted to the owners' tastes. The instructions depict a beige exterior and brown interior. Refer to box artwork, or other reference sources for painting exterior/interior colors. Detail painting is called out during construction and should be done at that time.

LACKIERUNG DES CITROËN 2CV

Während seiner langen Produktionszeit, die von 1948 bis 1988 lief, wurde der Citroën 2CV in einer breiten Palette von Karosseriefarben angeboten und oft in Eigenregie nach dem Geschmack des Besitzers angemalt. Die Anleitung beschreibt ein beiges Äußeres mit braunem Innenraum. Halten Sie sich an den

Kunstdruck auf der Schachtel oder an andere Bezugsquellen wenn Sie Außen- und Innenfarbe aufbringen. Die Detailbemalung wird während des Zusammenbaus beschrieben und sollte dort vorgenommen werden.

DECORATION DE LA CITROËN 2CV

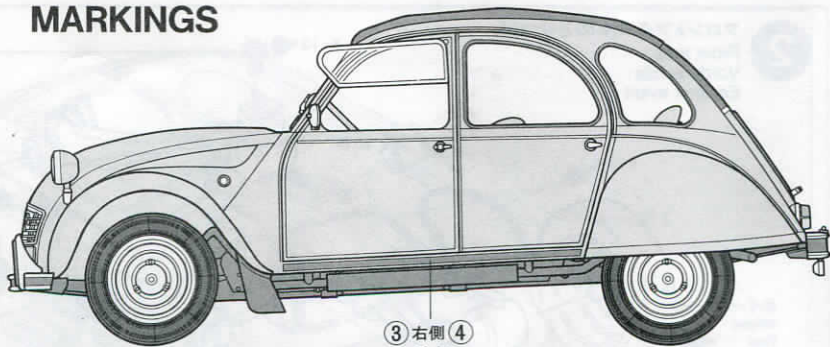
Durant toute la période de production de 1948 à 1988, la Citroën 2CV a été proposée avec un grand choix de teintes de carrosserie. Elle était également souvent repeinte aux goûts de son propriétaire. Ces instructions se rapportent à une carrosserie beige avec intérieur marron. Se référer à la boîte ou à d'autres sources de référence pour les teintes extérieures et intérieures. La peinture des détails est à réaliser lors du montage de votre modèle.

APPLYING DECALS

MARKINGS

《スライドマークのはりかた》

- ① はりたいマークをハサミで切りぬきます。
- ② マークをぬるま湯に10秒ほどひたしてからタオル等の布の上におきます。
- ③ 台紙のはしを手でもち、貼る所にマークをスライドさせてモデルに移して下さい。
- ④ 指に少し水をつけてマークをぬらしながら、正しい位置にずらしします。
- ⑤ やわらかい布でマーク内側の気泡をおし出しながら、おしつけるようにして水分をとります。



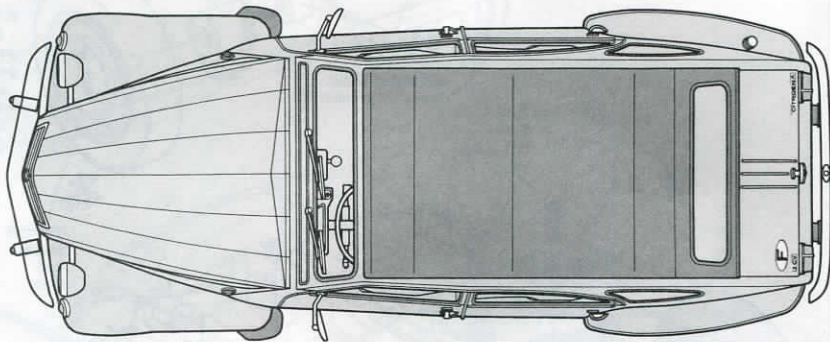
③ 右側 ④ Right

DECAL APPLICATION

1. Cut off decal from sheet.
2. Dip the decal in tepid water for about 10 sec. and place on a clean cloth.
3. Hold the backing sheet edge and slide decal onto the model.
4. Move decal into position by wetting decal with finger.
5. Press decal gently down with a soft cloth until excess water and air bubbles are gone.

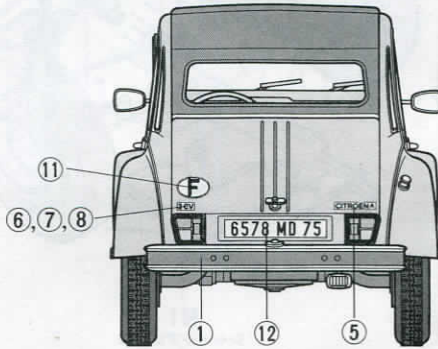
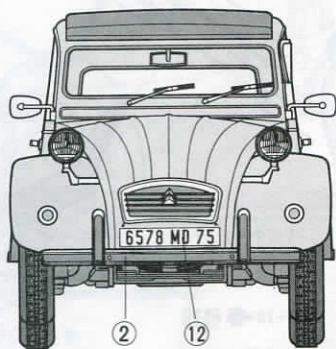
ANBRINGUNG DES ABZIEHBILDES

1. Abziehbild vom Blatt ausschneiden.
2. Das Abziehbild ungefähr 10 Sek. in lauwarmes Wasser tauchen, dann auf sauberen Stoff legen.
3. Die Kante der Unterlage halten und das Abziehbild auf das Modell schieben.
4. Das Abziehbild an die richtige Stelle schieben und dabei mit dem Finger das Abziehbild naßmachen.
5. Das Abziehbild mit weichem Stoff ganz andrücken, bis kein überflüssiges Wasser und keine Luftblasen mehr vorhanden sind.



APPLICATION DES DECALCOMANIES

1. Découpez la décalcomanie de sa feuille.
2. Plongez la décalcomanie dans de l'eau tiède pendant 10 secondes environ et poser sur un linge propre.
3. Retenez la feuille de protection par le côté et glissez la décalcomanie sur le modèle réduit.
4. Placez la décalcomanie à l'endroit voulu en la mouillant avec un de vos doigts.
5. Pressez doucement la décalcomanie avec un tissu doux jusqu'à ce que l'eau en excès et les bulles aient disparu.



AFTER MARKET SERVICE CARD

When purchasing Tamiya replacement parts, please take or send this form to your local Tamiya dealer so that the parts required can be correctly identified and supplied. Please note that specifications, availability and price are subject to change without notice.

Parts code

- 9332172 Body
- 9002565 A Parts
- 9002566 B Parts
- 0002948 C Parts
- 0002949 D Parts
- 9002569 E Parts

- 9002568 F Parts
- 9402273 Tire Bag
- 1402338 Decal
- 1052364 Instructions

ITEM 24164

★部品請求には右のカードが必要です。部品請求なさる方はカードの住所、氏名、電話番号欄をしっかりとご記入下さい。

●振替料金が安く便利な郵便振替もご利用下さい。ご利用法は下記をご参考下さい。

《郵便振替のご利用法》

お近くの郵便局にある郵便振替払込用紙の通信欄(通常裏面にあります)に、ITEM番号、スケール、製品名、数量を必ずご記入下さい。そして表面の口座番号欄に00810-9-1118、加入者名欄に株田宮模型、金額欄に必要な部品の合計金額を記入します。そして払込人住所氏名欄に、あなたの住所、氏名、郵便番号、電話番号をご記入いただき、代金をそえて郵便局の窓口にお出し下さい。また郵便振替をご利用になる時は右のカードは必要ありません。

右記の価格は予告なく変更となる場合がありますので御了承下さい。

《イタレリ製キット購入法》イタレリ製キットのご注文は当社アフターサービスをご利用下さい。イタレリ製品の一覧をご用意しております。お問い合わせはお電話でアフターサービス係までご連絡下さい。

CITROËN 2CV

1/24 シトロエン2CV

部品を紛失したり、破損なされた方は、このカードの必要部品を丸でかこみ代金を現金書留又は定額為替で田宮模型アフターサービス係までお申し込み下さい。

お問合せ電話番号 静岡 054-283-0003
東京 03-3899-3765 (静岡へ自動転送)
営業時間/平日(月～金曜日)8:00～17:00 休日▶ 休み

- ボディ 540円
- A パーツ 570円
- B パーツ 570円
- C パーツ 390円
- D パーツ 300円
- E パーツ 390円
- F パーツ 400円
- タイヤ(1台分) 280円
- マーク 190円
- 説明図 320円

For Japanese use only! ☆ITEM 24164

住所

電話 () -

氏名

左記の価格は予告なく変更となる場合があります。

田宮模型
静岡市恩田原3-7 下422
PRINTED IN JAPAN