

И-15

Советский истребитель-биплан



I-15

Soviet Fighter-Biplane

Самолет И-15 стал дальнейшим развитием истребителя-биплана конструкции Н.Н. Поликарпова. Прототип И-15 (ЦКБ-3) с двигателем Райт «Циклон» совершил первый полет в октябре 1934 г. Самолет обладал выдающейся маневренностью, особенно в горизонтальной плоскости.

Всего в 1934-1935 г.г. было построено 384 истребителя И-15. Более 200 самолетов было поставлено за границу (в Испанию и Китай), остальные служили в ВВС РККА до конца 30-х г.г.

I-15 became the further development of fighter-biplane constructions of N.N. Polikarpov. The first prototype of I-15 (TsKB-3) with Wright «Cyclone» engine made his maiden flight in October 1934. This airplane had outstanding manoeuvrability, especially in the horizontal plane.

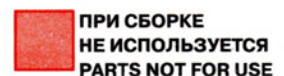
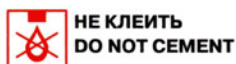
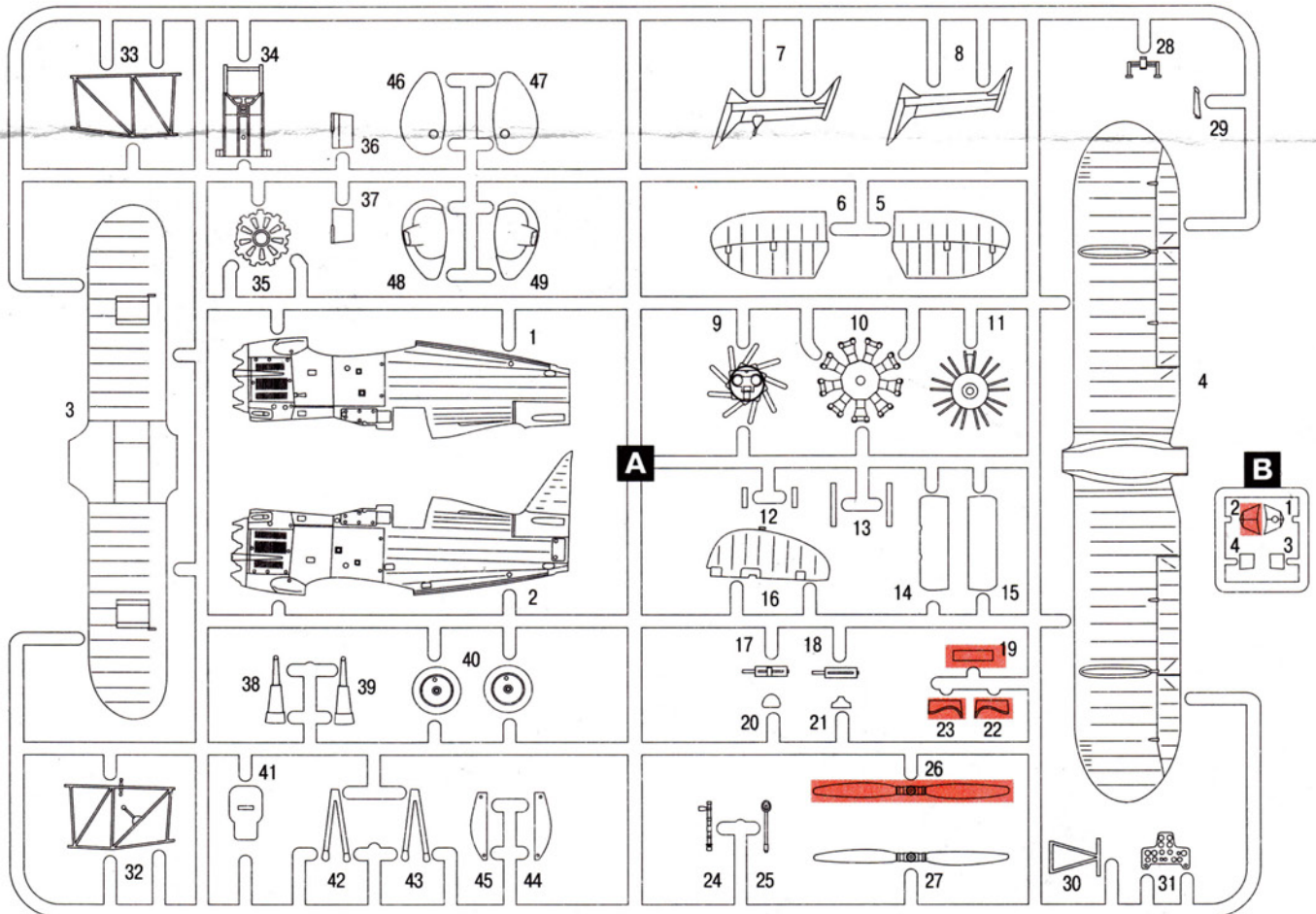
All in all in 1934-1935 384 I-15 fighters had built. More than 200 I-15 had delivered to export (to Spain and China), and the rest served in the Red Army Air Force to the end of 30s.

Тактико-технические характеристики И-15

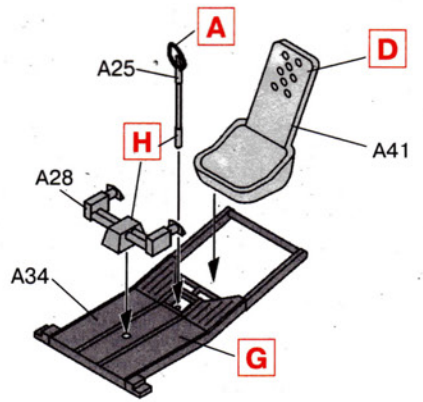
Длина, м	6,10
Размах верхнего крыла, м	9,75
Взлетный вес, кг	1389
Двигатель	M-25, 730 л.с.
Максимальная скорость, км/ч	367
Потолок, м	8500
Дальность, км	510
Вооружение	4x7,62 мм пулемета ПВ-1

Tactical and Technical Specifications of I-15

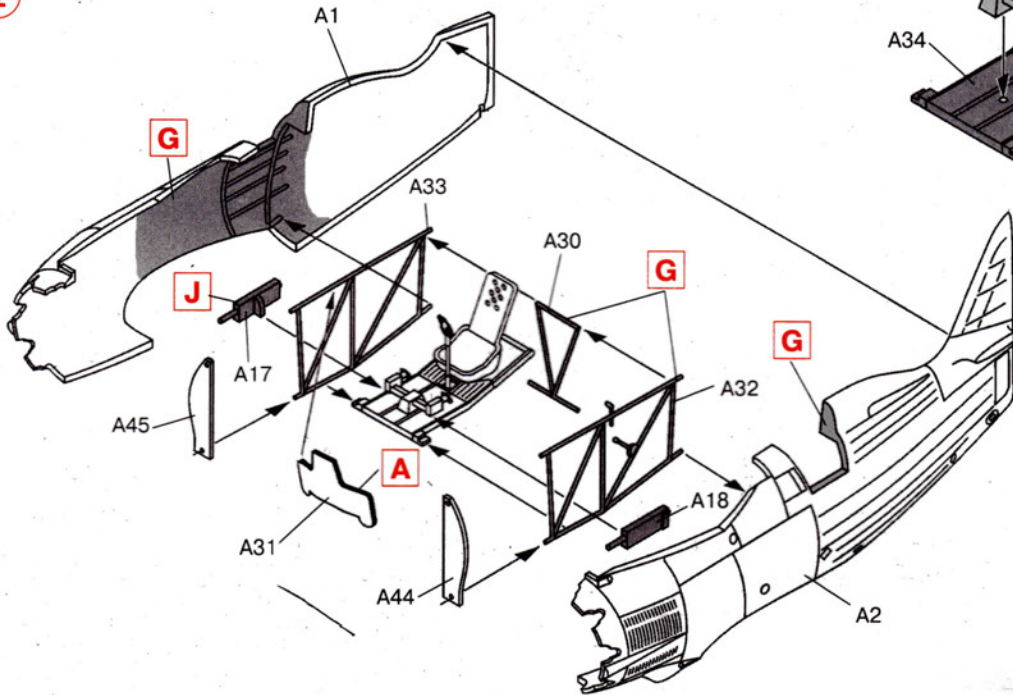
Length, m	6,10
Span, m	9,75
Start Weight, kg	1389
Engine	M-25, 730 hp
Max. Speed, km/h	367
Service Ceiling, m	8500
Range, km	510
Armament	4x7,62 mm PV-1 MG



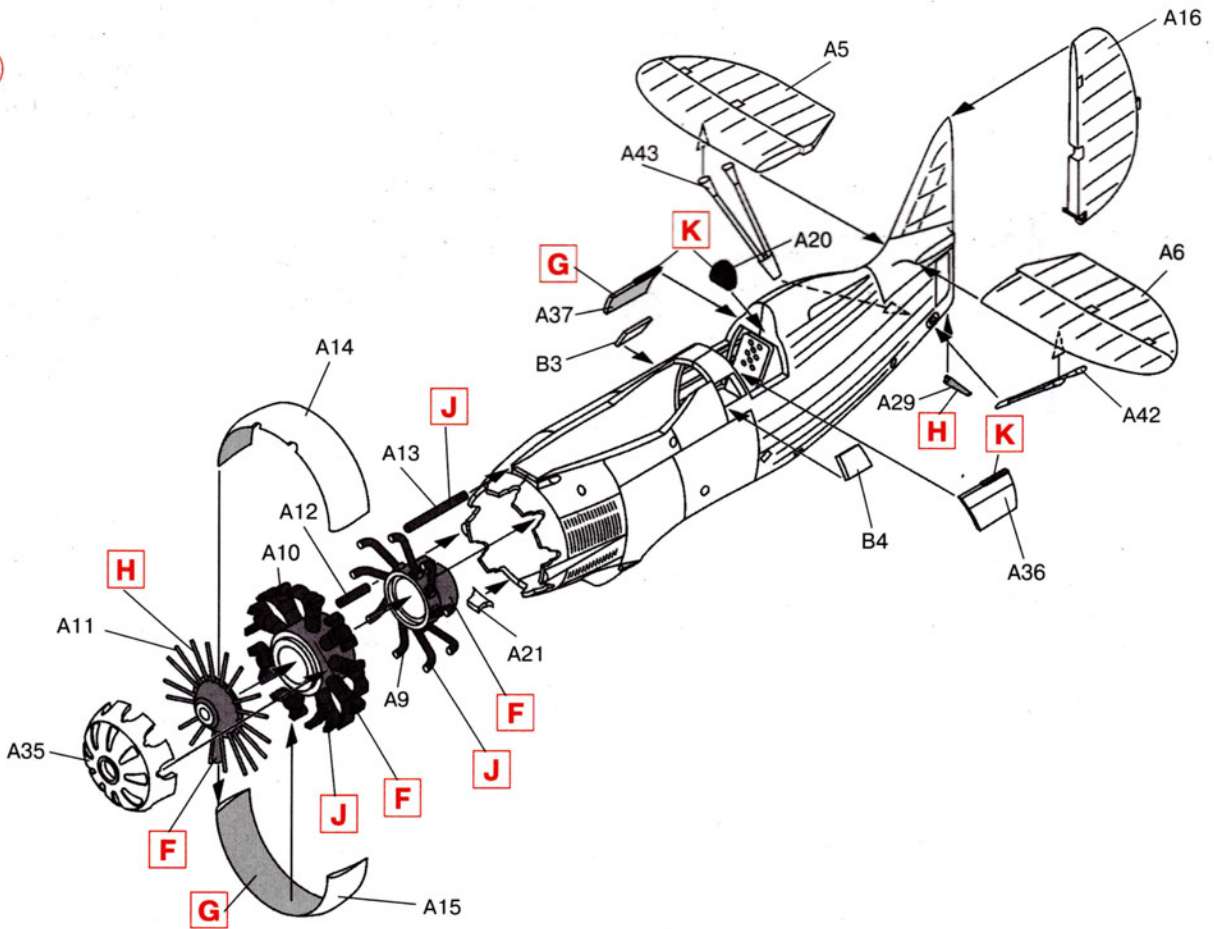
1



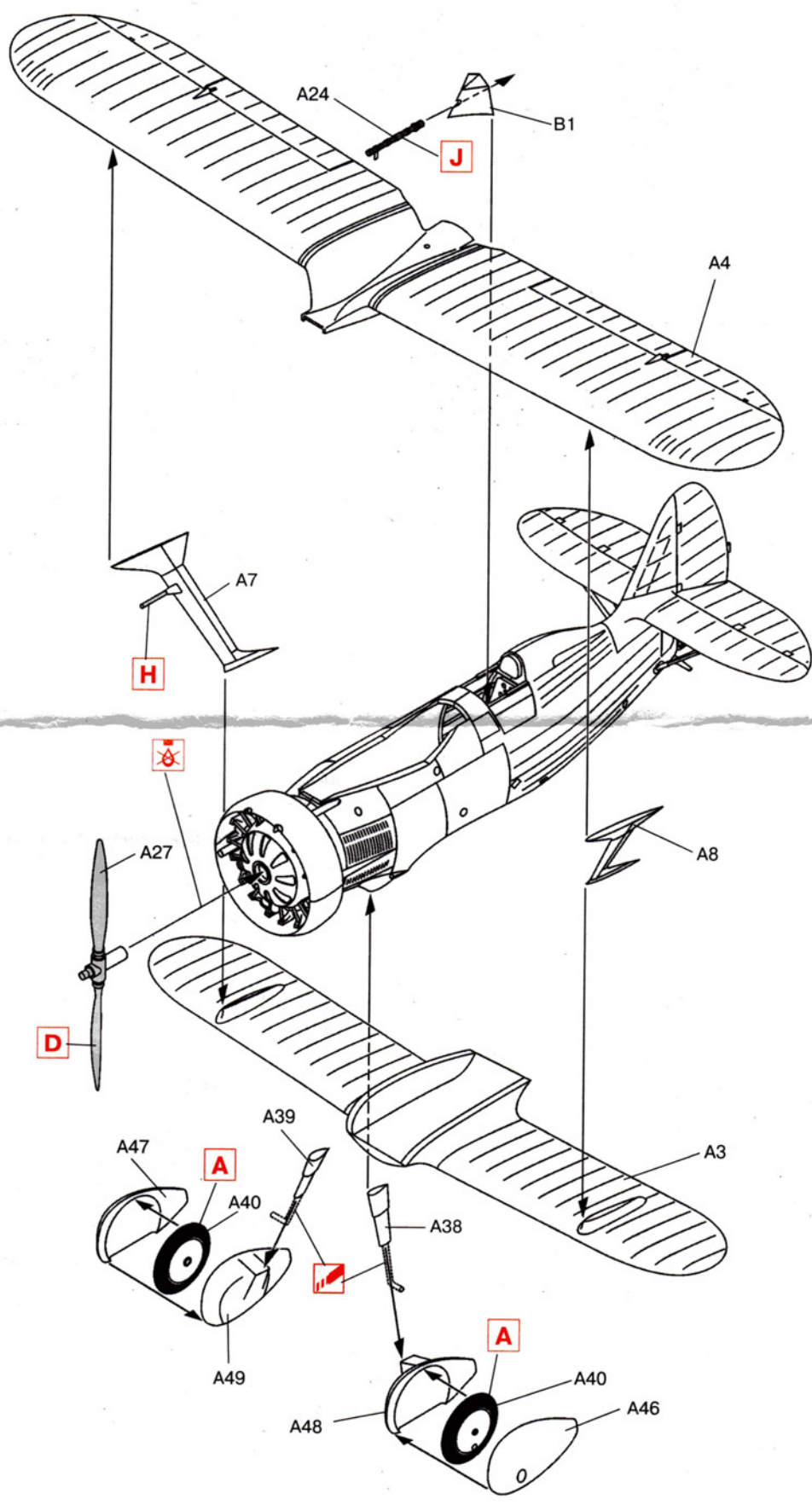
2

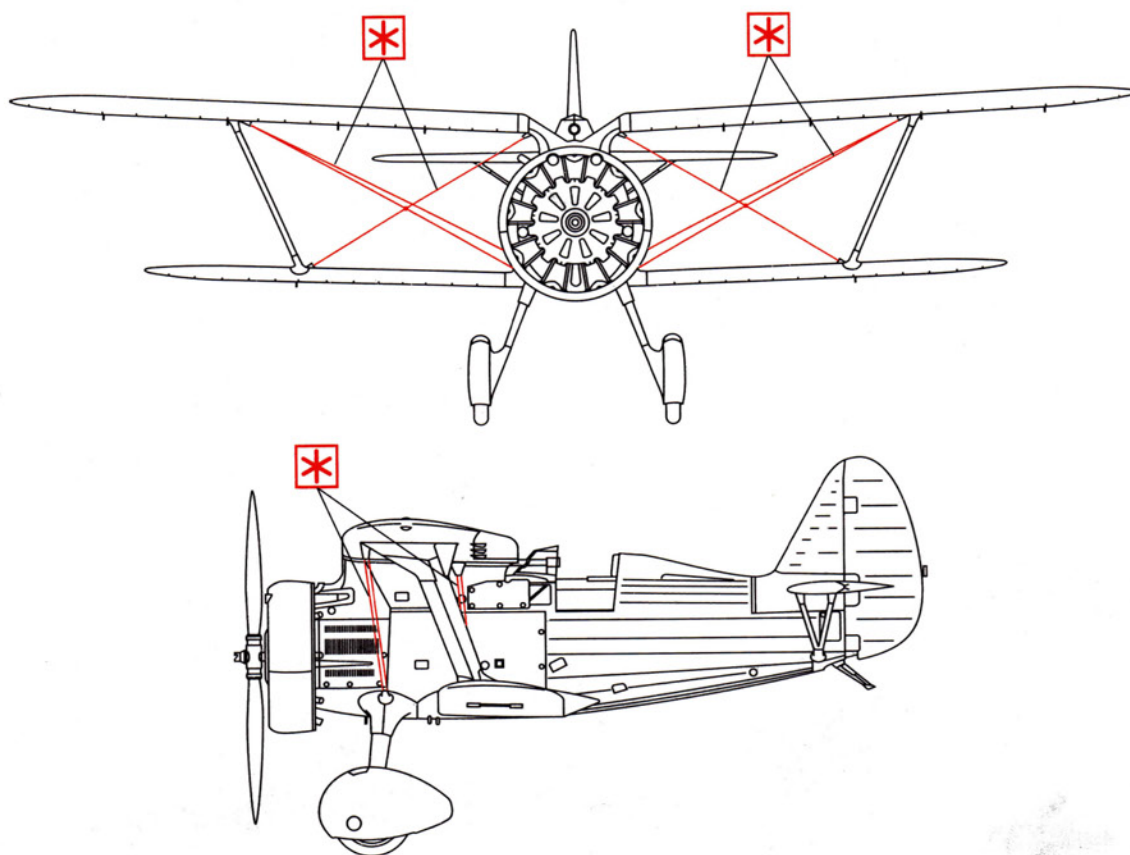


3



4





	Model Master				Model Master		
A	1749	Черный, матовый	Flat Black	F	1723	Темно-серый, полуматовый	Gunship Grey
B	1712	Зеленый, матовый	Field Green	G	1728	Светло-серый, матовый	Light Ghost Grey
C	1562	Светло-голубой, матовый	Flat Light Blue	H	1780	Сталь	Steel
D	1781	Алюминий	Aluminium	J	1795	Оружейная сталь	Gun Metal
E	1705	Красный, матовый	Insignia Red	K	1736	Кожа	Leather

ВНИМАНИЕ!

Работать с клеем и красками в проветриваемом помещении и не допускать открытого огня. Для сборки модели рекомендуется применять полистирольный клей ПС или его зарубежные аналоги. Отделяя детали от литников, используйте модельный нож для зачистки.

Метод нанесения аппликаций

Чистым ножом или ножницами аккуратно вырежьте необходимую аппликацию.

Вырезанную аппликацию погрузите в теплую воду на 20 секунд.

Приложив аппликацию к необходимому месту, аккуратно удалите подложку.

Марлевым тампоном удалите пузырьки воздуха и слегка прижмите аппликацию.

После высыхания аппликаций влажным тампоном удалите остатки клея вокруг них.

CAUTION!

When you use glue or paint, do not use near open flame, and use in well ventilated room.

Glue and paint are not included.

When you take parts off from the runner frame, use a modeling scissors and trim excess plastic with a cutter or a file.

Correct Method for Applying Decals

Clean model surface with wet cloth.

Cut each design out of decal sheet and dip them in warm water for 20 seconds.

Check with finger tip if design is loose on base paper. If so, place it on proper position on model and slide off base paper leaving design on model.

Move design to exact position with wet finger tip, and push out excess water and air bubbles under decal with soft cotton cloth.

When decals get dry, wipe off with wet cloth excess glue left around decals.

ООО "ІСМ Холдинг"
Украина, 01033, Киев-033, а/я 59
Тел./факс (+38044) 494-04-04

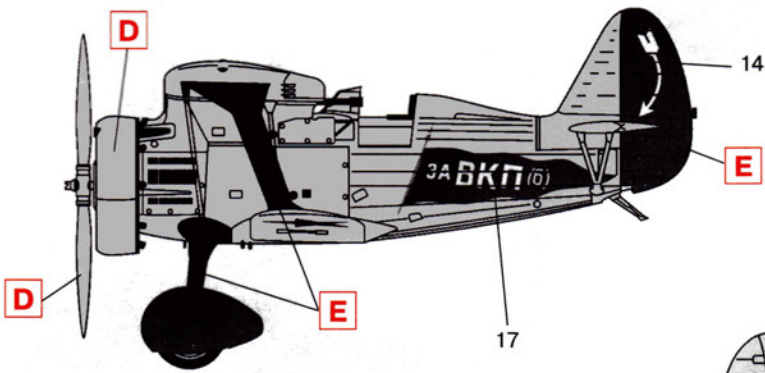
"ICM Holding"
P.O. 59, Kyiv, 01033, Ukraine,
Tel./fax (+38044) 494-04-04

E-mail: icm@icm.com.ua, www.icm.com.ua

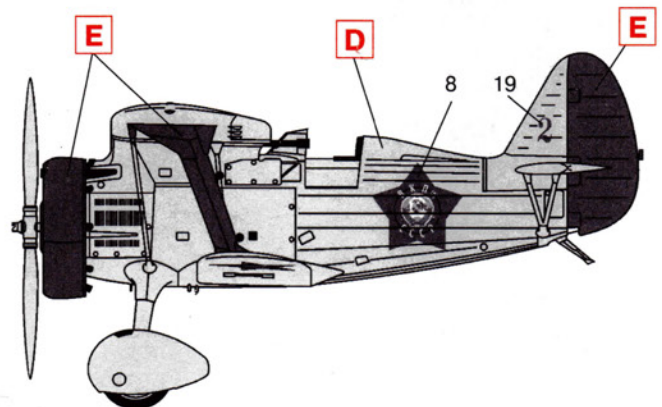
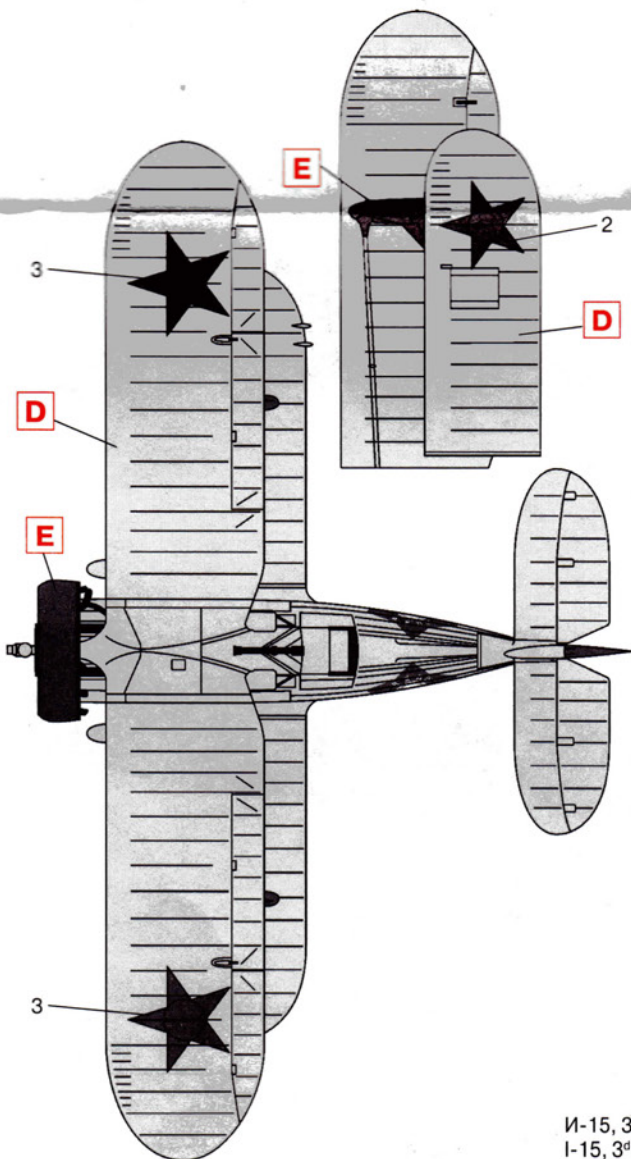
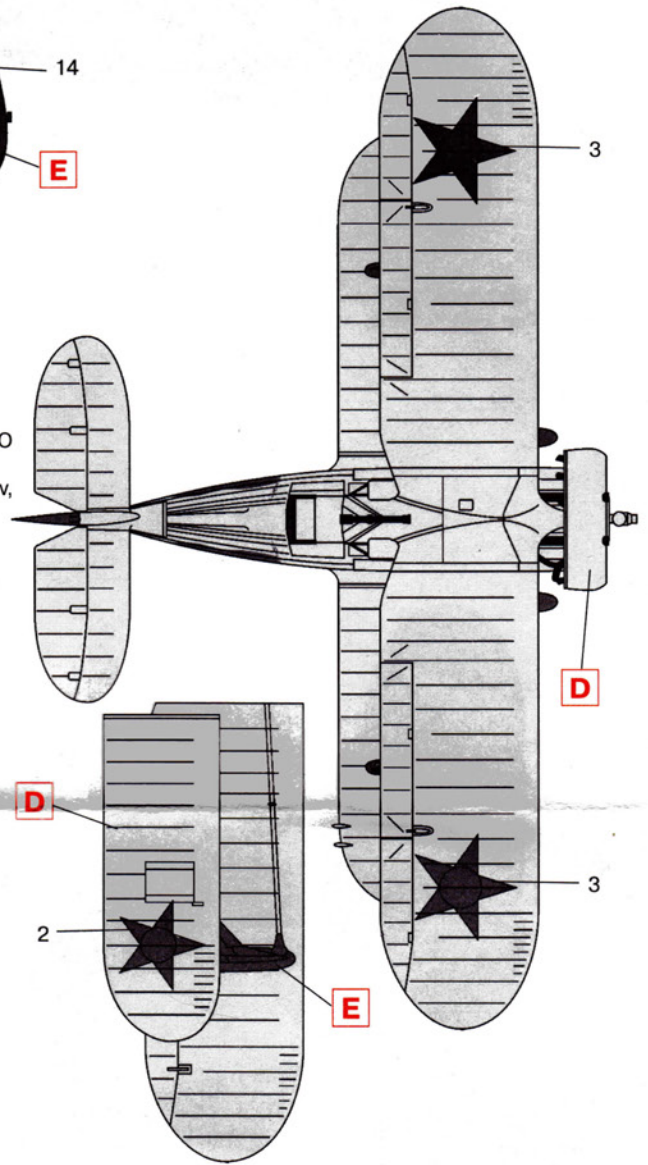
И-15
Советский истребитель-биплан

ICM
1:72

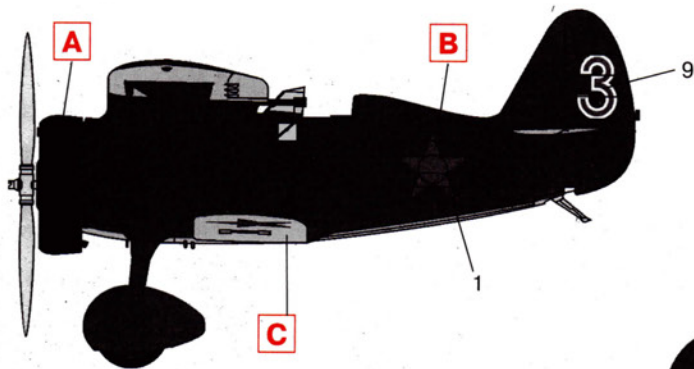
I-15
Soviet Fighter-Biplane



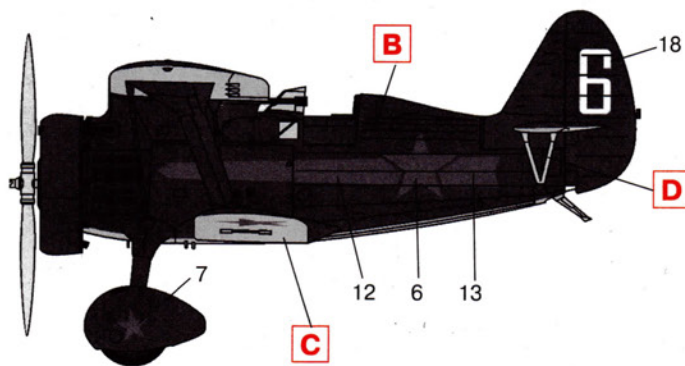
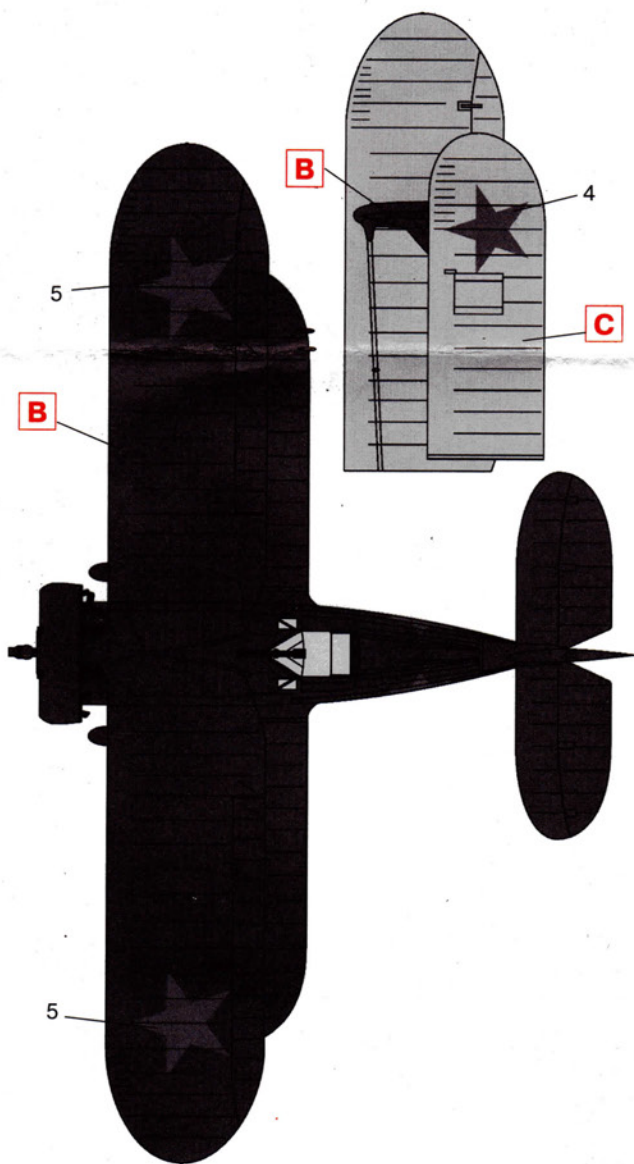
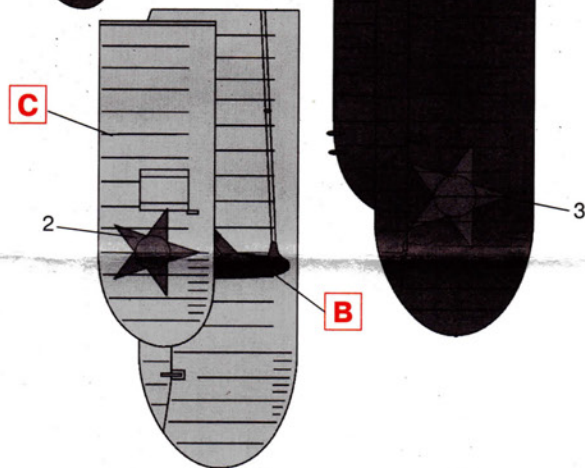
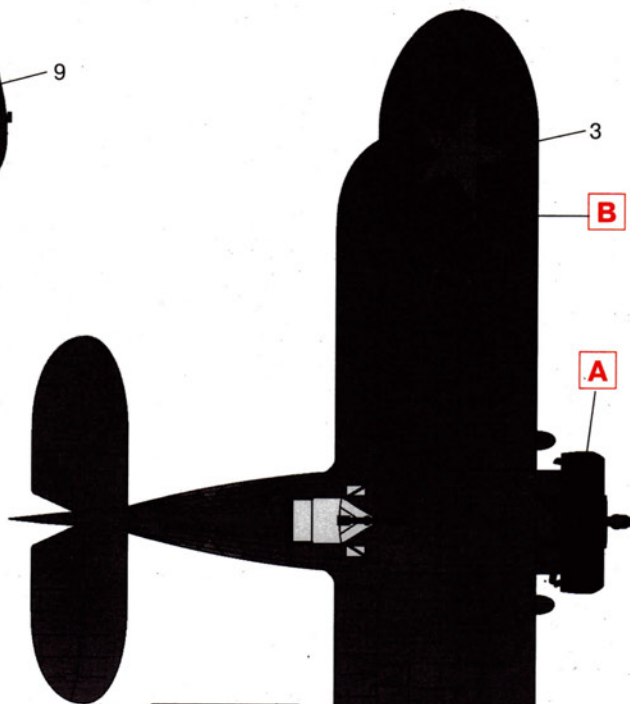
И-15 — персональный самолет начальника Московского округа ПВО
И.У. Павлова, 1936 г.
I-15 — the personal aircraft of Moscow Distict Air Defence chief I.V. Pavlov,
1936



И-15, 3-я ОИАЭ Московского округа ПВО, 1937.
I-15, 3rd OIAE (Independent Fighter Squadron) of Moscow District Air Defence, 1937



И-15, BBC PKKA, 1936 г.
I-15, Red Army Air Force, 1936.



И-15, 15-й ИАП, г. Псков, 1938 г.
I-15, 15th IAP (Fighter Regiment), Pskov, 1938