

BRITISH
ARMY

CENTURION Mk.III

イギリス戦車 センチュリオンMk.III
ディスプレイモデル

With the outbreak of the Korean War in June 1950, powerful tanks from various countries were deployed to quell the chaos on the Korean Peninsula. From the U.S., the M46 Patton and M4A3 Sherman, and their counterpart from the Soviet Union, the T34/85 all saw action. But arguably the finest tank to roll its tracks on Korean soil was England's Centurion Mk.III. Developed to combine the best of the infantry tank and cruiser tank, the Mk.I version was constructed with a 76mm sloping nose and glacis plates and powered by a 600hp Rolls Royce Meteor V-12 petrol engine. Several armament combinations included 76.2mm 17 pdr and 77mm guns as well as 20mm cannon or 7.92mm machine gun secondary armament. However, due to Germany's surrender in May of 1945, the

Bei Ausbruch des Koreakriegs im Juni 1950 wurden mächtige Panzer aus verschiedenen Ländern dorthin verschickt, um dem Chaos auf der Koreanischen Halbinsel entgegenzuwirken. Aus den USA kamen der M46 Patton und M4A3 Sherman, dazu waren aus der Sowjetunion deren Gegenspieler T34/85 im Einsatz. Ohne Zweifel war jedoch der Centurion Mk.III aus England der nobelste Panzer, der seine Entwicklungsschritte im Koreanischen Boden hinterließ. Mit der Entwicklungsvorgabe, die besten Eigenschaften eines Infanterie-Unterstützungs- und eines Kampfpanzers zu vereinen, wurde die Version Mk.I mit einer 76mm abgeschragten Nasenpartie und Böschungsplatten konstruiert, angetrieben von einem 600PS Rolls Royce Meteor V12-Dieselmotor. Zu den verschiedenen Kombinationen an Bewaffnung gehörte sowohl eine 76,2mm 17-Pfund-Kanone als auch eine solche mit 77mm, sowie eine 20mm Kanone oder ein

Au déclenchement de la Guerre de Corée en juin 1950, de puissants tanks de diverses nations furent déployés dans la péninsule coréenne. Côté américain, ce furent les M46 Patton et M4A3 Sherman tandis que côté communiste, il s'agissait du T34/85. Cependant, le meilleur tank employé sur le sol coréen fut le Centurion Mk.III britannique. Véritable synthèse du char de bataille et du char de support d'infanterie, la version Mk.I comportait un blindage frontal incliné de 76mm et des plaques de glacis. Elle était propulsée par un moteur Rolls Royce Meteor V-12 à essence développant 600 chevaux. Diverses combinaisons d'armes étaient prévues incluant des canons de 76.2 ou 77mm ainsi qu'un canon de 20mm ou une mitrailleuse de 7.92mm. Cependant, du fait de la capitulation allemande en mai 1945, le Mk.I et son succes-

1950年6月に勃発し、ソビエトのT34/85やアメリカのM46パットンなど様々な戦車が投入された朝鮮戦争。この朝鮮戦争で使用された戦車の中で最強という評価を得たのがイギリスのセンチュリオンMk.IIIです。センチュリオンは1942年、当時イギリスが運用していた巡航戦車と歩兵戦車の長所を兼ね備え、強力なドイツ軍戦車に対抗できる重巡航戦車として開発が始められました。イギリス戦車としては初めて傾斜付きの前面装甲板を備え、エンジンは600馬力を発揮するロールスロイス・ミーティアV型12気筒ガソリンエンジンを搭載、主砲は76.2mm・17ポンド砲や77mm砲、副武装は20mm砲や7.92mm機銃などいくつかの組み合わせが検討されました。1944年5月にはA41センチュリオンMk.Iとして製造指示が出され、1945年4月に6輛のMk.Iが前線に向かいましたが、5月にドイツが降伏したため実戦には間に合いませんでした。そして鑄造式砲塔と射撃安定装置を備えたMk.IIに続いて1948年に登場

Mk.I type, like its successor, the Mk.II type, never saw action. In 1948, the Mk.III appeared, with a slightly shorter rear hull and improved 83.4mm, 20 pdr gun capable of piercing 250mm armor at a distance of 1000m. The Mk.III was deployed to the Korean War, becoming the first Centurion to enter actual warfare. The impressive history of this tank is highlighted by one episode, in which a Centurion positioned on a hilltop destroyed a Chinese tank at the incredible distance of 3,800m. Judged by many arms experts to have been the best tank used in the Korean conflict, orders for the Centurion followed from many foreign governments including Sweden, Denmark, Holland, Canada, Australia, India, Jordan, Iraq, Egypt, Kuwait, South Africa, Libya, Lebanon, and Israel.

7.92mm Maschinengewehr als Zusatzbewaffnung. 1948 erschien dann der Mk.III mit einem geringfügig kürzeren Heck und einer verbesserten 83.4mm, 20-Pfund-Kanone, die in der Lage war auf eine Entfernung von 1000m eine Panzerung von 250mm zu durchschlagen. Der Mk.III wurde zum Koreakrieg abgestellt und damit zum ersten Centurion, der wirklich in ein Kriegsgeschehen eingriff. Die eindrucksvolle Geschichte dieses Panzers wird durch einen besonderen Vorfall deutlich, als ein auf einem Hügel stehender Centurion über die nahezu ungläubliche Entfernung von 3800m einen Chinesischen Panzer außer Gefecht setzte. Nachdem er von Militärexperten als der beste im Koreakrieg eingesetzte Panzer taxiert wurde, trafen Bestellungen für den Centurion aus aller Herren Länder ein, darunter Schweden, Dänemark, Holland, Canada, Australien, Indien, Jordanien, Irak, Ägypten, Kuwait, Südafrika, Libyen, Libanon und Israel.

seur le Mk.II n'entrèrent jamais en action. En 1948 apparut le Mk.III avec une caisse légèrement raccourcie à l'arrière et un canon de 83.4mm capable de percer 250mm de blindage à une distance de 1.000 mètres. Le Mk.III fut envoyé en Corée, devenant ainsi le premier Centurion employé au combat. L'efficacité impressionnante de ce char est bien mise en valeur par cet épisode durant lequel un Centurion positionné au sommet d'une colline détruisit un char chinois à l'incroyable distance de 3.800 mètres. Jugé par les experts comme le meilleur char du conflit coréen, le Centurion enregistra de nombreuses commandes de gouvernements étrangers dont la Suède, le Danemark, les Pays Bas, le Canada, l'Australie, l'Inde, la Jordanie, l'Irak, l'Egypte, le Koweït, l'Afrique du Sud, la Lybie, le Liban et Israël.

したのがMk.IIIです。Mk.IIIは距離1000mで角度30度、250mm厚の装甲板を貫通できる83.4mm 20ポンド砲を装備、600輛が発注されました。このMk.IIIが朝鮮戦争に投入され、センチュリオン各型の中で初めて実戦配備されたタイプとなったのです。1951年2月に第8軽騎兵連隊のMk.IIIがアメリカ軍偵察部隊を支援するために初出動、共産軍側によって捕獲されていたクロムウェル戦車と砲火を交えました。同年4月のイムジン川の戦いでは中国第63軍の総攻撃を受けて窮地に陥ったイギリス第29歩兵旅団の撤退作戦を支援、さらに1953年5月のソウル北方のフック丘をめぐる戦いでもMk.IIIは英連邦軍の危機を救いました。3800mという遠距離から中国軍戦車を撃破するなど朝鮮戦争でのMk.IIIのめざましい働きにより、多くの国々がセンチュリオンを導入、スエズ動乱やインド・パキスタン紛争、中東戦争など世界各地で戦い続け、その高い戦闘能力と信頼性を実証したのです。



作る前になら
お読みください。
READ BEFORE ASSEMBLY.
ERST LESEN - DANN BAUEN.
A LIRE AVANT ASSEMBLAGE.

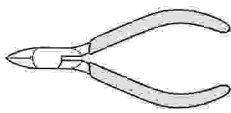
●Bien lire et assimiler les instructions avant de commencer l'assemblage. La construction du modèle par un enfant doit s'effectuer sous la surveillance d'un adulte.

●用意する工具 / Tools recommended / Benötigtes Werkzeug / Outillage nécessaire

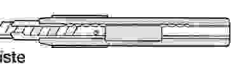
接着剤 (プラスチック用)
Cement
Kleber
Colle



ニッパー
Side cutters
Seitenschneider
Pince coupante



ナイフ
Modeling knife
Modelliermesser
Couteau de modéliste



ピンセット
Tweezers
Pinzette
Précettes



●塗装指示のマークです。タミヤカラーのカラーナンバーで指示しました。This mark denotes numbers for Tamiya Paint colors. / Dieses Zeichen gibt die Tamiya-Farbnummern an. / Ce signe indique la référence de la peinture TAMIYA à utiliser.

- TS-2 ●ダークグリーン / Dark green / Dunkelgrün / Vert (XF-61) 濃い
- X-10 ●ガンメタル / Gun metal / Metall-Grau / Gris acier
- X-11 ●クロームシルバー / Chrome silver / Chrom-Silber / Aluminium chromé
- X-12 ●ゴールドリーブ / Gold leaf / Gold glänzend / Doré
- X-18 ●セミアグロスブラック / Semi gloss black / Seidenglanz Schwarz / Noir satiné
- XF-1 ●フラットブラック / Flat black / Matt Schwarz / Noir mat
- XF-2 ●フラットホワイト / Flat white / Matt Weiß / Blanc mat
- XF-5 ●フラットグリーン / Flat green / Matt Grün / Vert mat
- XF-15 ●フラットフレッシュ / Flat flesh / Fleischfarben Matt / Chair mate
- XF-56 ●メタリックグレイ / Metallic grey / Grau-Metallic / Gris métallisé
- XF-57 ●バフ / Buff / Lederfarben / Chamois
- XF-58 ●オリーブグリーン / Olive green / Olivgrün / Vert olive foncé
- XF-64 ●レッドブラウン / Red brown / Rotbraun / Rouge brun

●このキットは組み立てモデルです。作る前に必ず説明書を最後までお読みください。また小学生などの低年齢の方が組み立てる時は、保護者の方もお読みください。
●接着剤や塗料は、必ずプラスチック用をお使いください。(別売)

●Read carefully and fully understand the instructions before commencing assembly. A supervising adult should also read the instructions if a child assembles the model.

●Bevor Sie mit dem Zusammenbau beginnen, sollten Sie alle Anweisungen gelesen und verstanden haben. Falls ein Kind das Modell zusammenbaut, sollte ein beaufsichtigender Erwachsener die Bauanleitung ebenfalls gelesen haben.

●塗装指示のない部分はTS-2(XF-61)で塗装します。
●When no color is specified, paint the item with TS-2 (XF-61).
●Wenn keine Farbe angegeben ist, Teile mit TS-2 (XF-61) bemalen.
●Lorsqu aucune teinte n'est spécifiée, peindre en TS-2 (XF-61).

注意

●工具の使用には十分注意してください。特にナイフ、ニッパーなどの刃物によるケガや事故に注意してください。
●接着剤や塗料は使用する前にそれぞれの注意書きをよく読み、指示に従って正しく使用し、使用する時は換気に十分注意してください。
●小さなお子様のいる所での工作はやめてください。小さな部品の飲み込みや、ビニール袋をかぶったの窒息などの危険な状況が考えられます。

●Read and follow the instructions supplied with paint and/or cement, if used (not included in kit). Use plastic cement and paints only.
●Keep out of reach of small children. Children must not be allowed to suck any part, or pull vinyl bag over the head.

VORSICHT!

●Beim Zusammenbau dieses Bausatzes werden Werkzeuge einschließlich Messer verwendet. Zur Vermeidung von Verletzungen ist besondere Vorsicht angebracht.
●Wenn Sie Farben und/oder Kleber verwenden (nicht im Bausatz enthalten), beachten und befolgen Sie die dort beiliegenden Anweisungen. Nur Klebstoff und Farben für Plastik verwenden.
●Bausatz von kleinen Kindern fernhalten.

ten. Verhüten Sie, daß Kinder irgendwelche Bauteile in den Mund nehmen oder Plastiktüten über den Kopf ziehen.

PRECAUTION

●L'assemblage de ce kit requiert de l'outillage, en particulier des couteaux de modélisme. Manier les outils avec précaution pour éviter toute blessure.
●Lire et suivre les instructions d'utilisation des peintures et ou de la colle, si utilisés (non éncius dans le kit). Utiliser uniquement une colle et des peintures spéciales pour le polystyrène.
●Garder hors de portée des enfants en bas âge. Ne pas laisser les enfants mettre en bouche ou sucer les pièces, ou passer un sachet vinyl sur la tête.

CAUTION

●When assembling this kit, tools including knives are used. Extra care should be taken to avoid personal injury.

1 ホイールの組み立て
Wheel assembly
Rad-Zusammenbau
Assemblage des roues

《アイドラーホイール》
Idler wheel
Spannrad
Poulie-guide

★2個作ります。
★Make 2.
★2 Satz anfertigen.
★Faire 2 jeux.

《ロードホイール》
Road wheel
Lauftrad
Roue de route

★12個作ります。
★Make 12.
★12 Satz anfertigen.
★Faire 12 jeux.

《ドライブスプロケット》
Drive sprocket
Kettentreibrad
Barbotin

★2個作ります。
★Make 2.
★2 Satz anfertigen.
★Faire 2 jeux.

2 サスペンションの組み立て
Suspension assembly
Radaufhängung-Zusammenbau
Assemblage du suspension

《A》

★2個作ります。
★Make 2.
★2 Satz anfertigen.
★Faire 2 jeux.

《B》

★2個作ります。
★Make 2.
★2 Satz anfertigen.
★Faire 2 jeux.

《C》

★2個作ります。
★Make 2.
★2 Satz anfertigen.
★Faire 2 jeux.

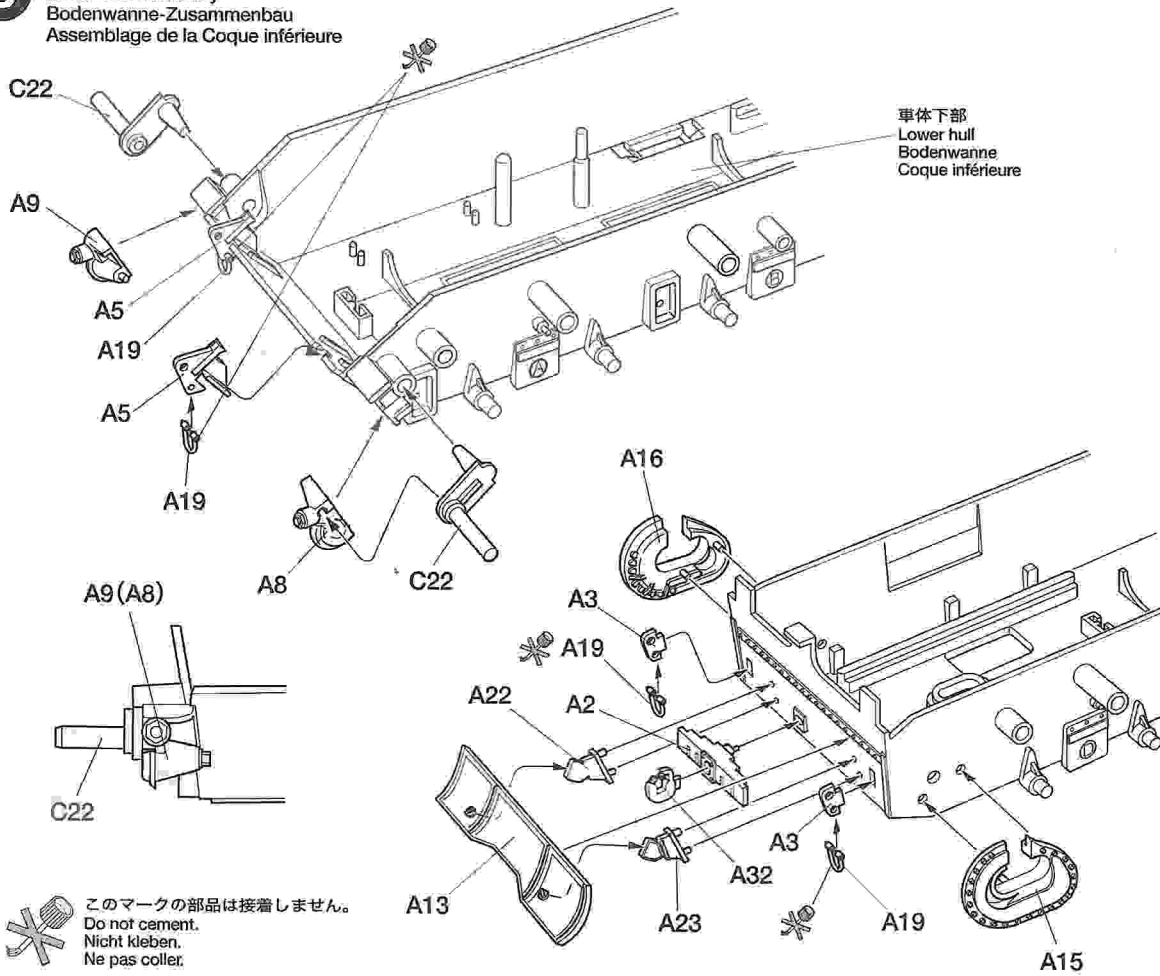
《D》

★2個作ります。
★Make 2.
★2 Satz anfertigen.
★Faire 2 jeux.

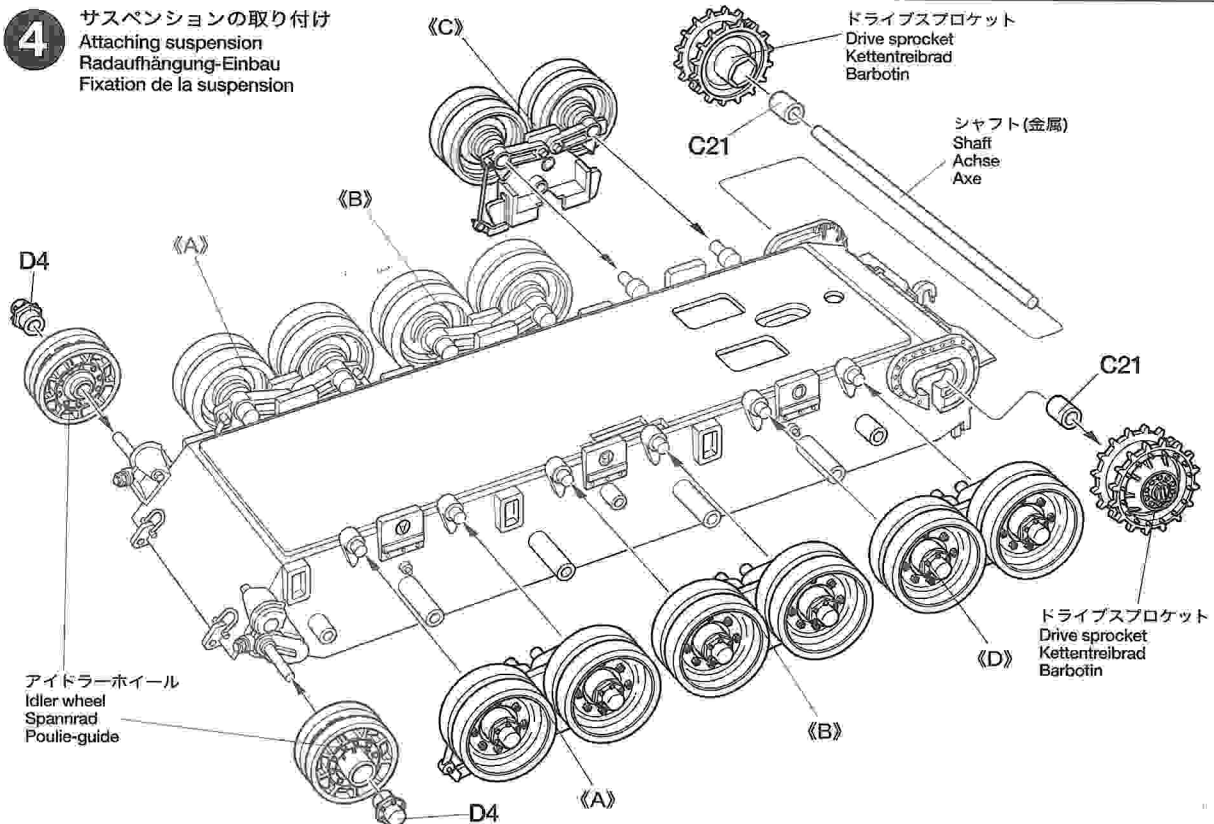
★ここで使うホイールは全てロードホイールです。
★Use road wheels for suspension assembly.
★Verwenden Sie die Laufräder für die Aufhängung.
★Installation des roues de route.

3

車体下部の組み立て
 Lower hull assembly
 Bodenwanne-Zusammenbau
 Assemblage de la Coque inférieure

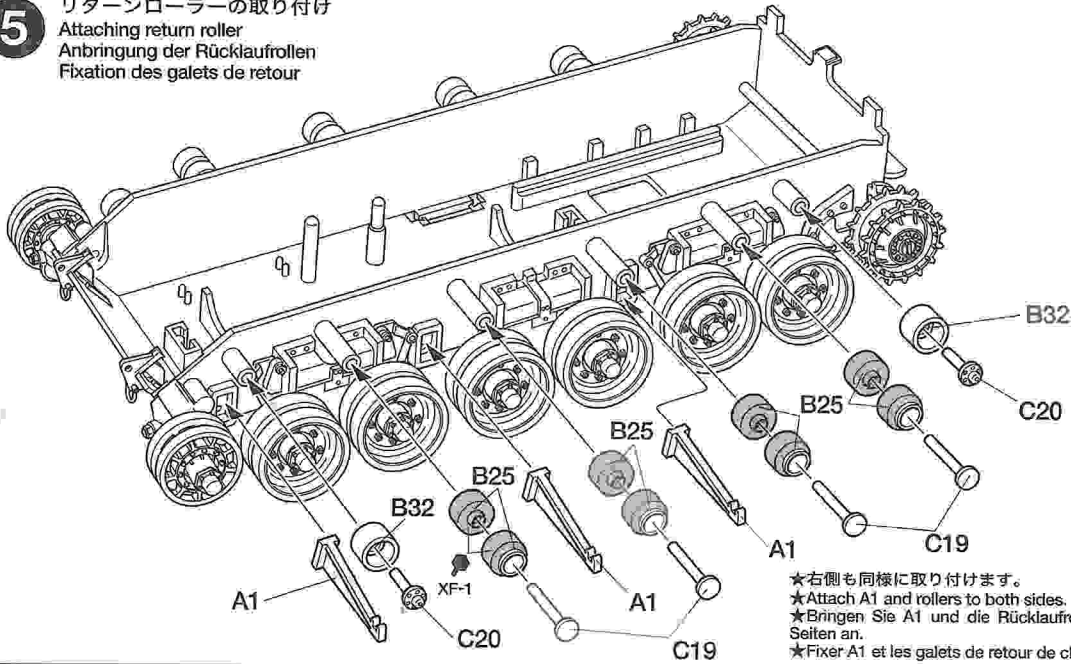
**4**

サスペンションの取り付け
 Attaching suspension
 Radaufhängung-Einbau
 Fixation de la suspension



5

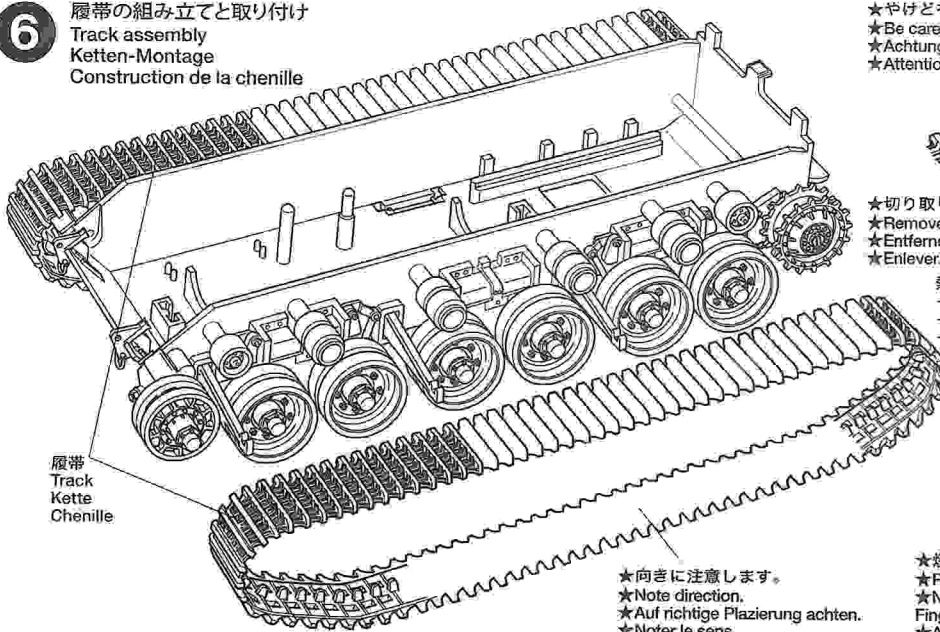
リターンローラーの取り付け
Attaching return roller
Anbringung der Rücklaufrollen
Fixation des galets de retour



★右側も同様に取り付けます。
★Attach A1 and rollers to both sides.
★Bringen Sie A1 und die Rücklaufrollen an beiden Seiten an.
★Fixer A1 et les galets de retour de chaque côté.

6

履帯の組み立てと取り付け
Track assembly
Ketten-Montage
Construction de la chenille



★やけどをしないよう注意してください。
★Be careful not to burn.
★Achtung, nicht verbrennen!
★Attention à ne pas brûler.

★切り取ります。
★Remove.
★Entfernen.
★Enlever.

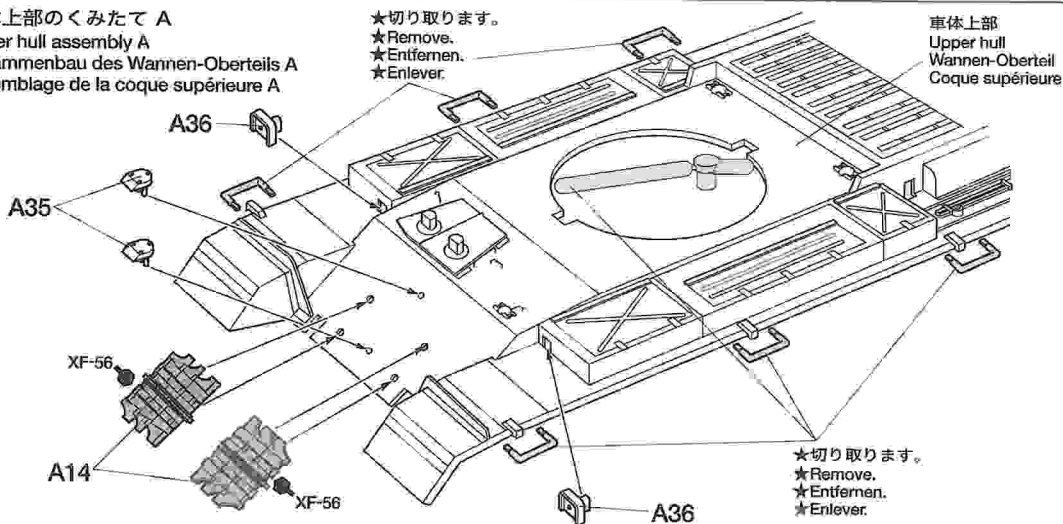
熱した小型ドライバー
— Screwdriver heated (small)
— Kleiner, erhitzter Schraubenzieher
— Lame de tournevis chauffée

★焼きつぶします。
★Press down with finger after melting.
★Nach dem Verschweißen mit den Fingern Zusammendrücken.
★Appuyer avec le doigt.

★向きに注意します。
★Note direction.
★Auf richtige Platzierung achten.
★Noter le sens.

7

車体上部のくみたて A
Upper hull assembly A
Zusammenbau des Wannens-Oberteils A
Assemblage de la coque supérieure A

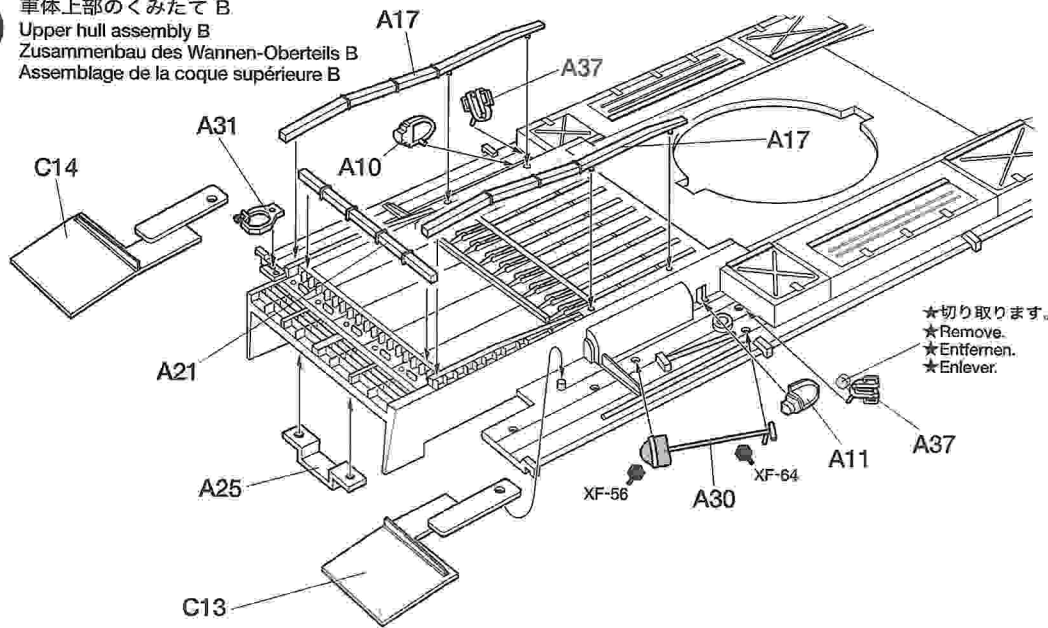


★切り取ります。
★Remove.
★Entfernen.
★Enlever.

★切り取ります。
★Remove.
★Entfernen.
★Enlever.

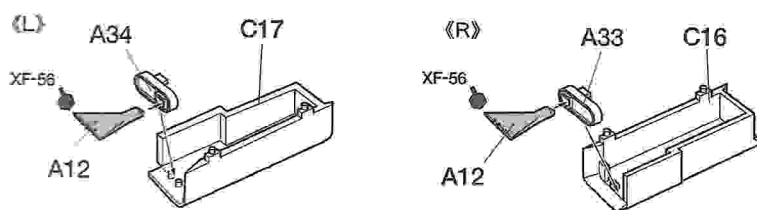
8

車体上部のくみたて B
Upper hull assembly B
Zusammenbau des Wannens-Obertteils B
Assemblage de la coque supérieure B

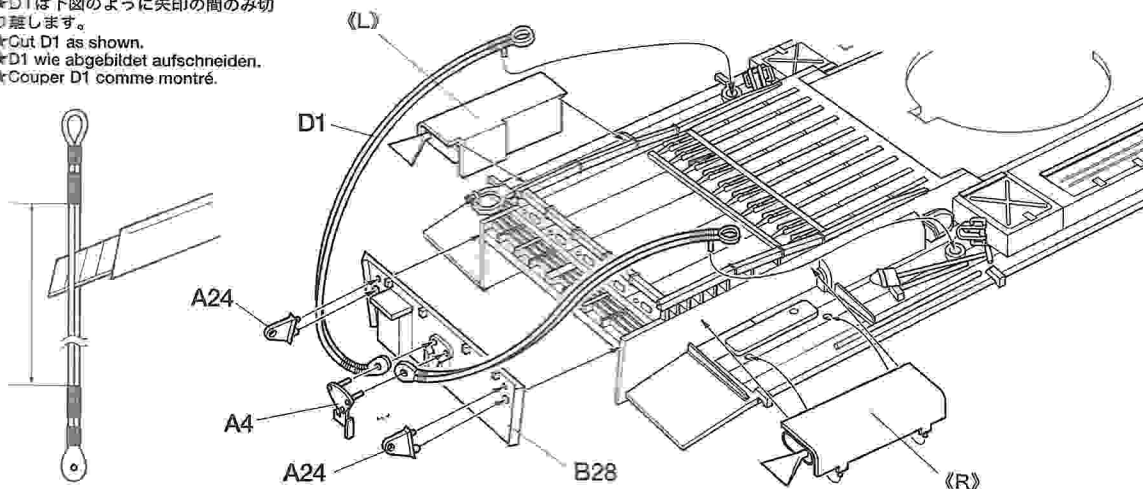


9

車体上部のくみたて C
Upper hull assembly C
Zusammenbau des Wannens-Obertteils C
Assemblage de la coque supérieure C



★D1は下図のように矢印の間のみ切り離します。
★Cut D1 as shown.
★D1 wie abgebildet aufschneiden.
★Couper D1 comme montré.



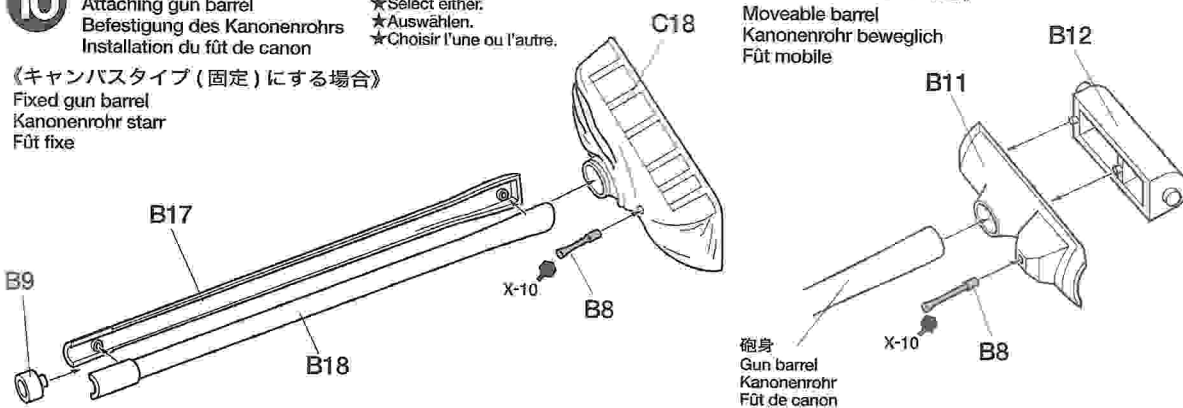
10

砲身の取り付け
Attaching gun barrel
Befestigung des Kanonenrohrs
Installation du fût de canon

★どちらかを選んで組み立てます。
★Select either.
★Auswählen.
★Choisir l'une ou l'autre.

《可動タイプにする場合》
Moveable barrel
Kanonenrohr beweglich
Fût mobile

《キャンバスタイプ(固定)にする場合》
Fixed gun barrel
Kanonenrohr starr
Fût fixe



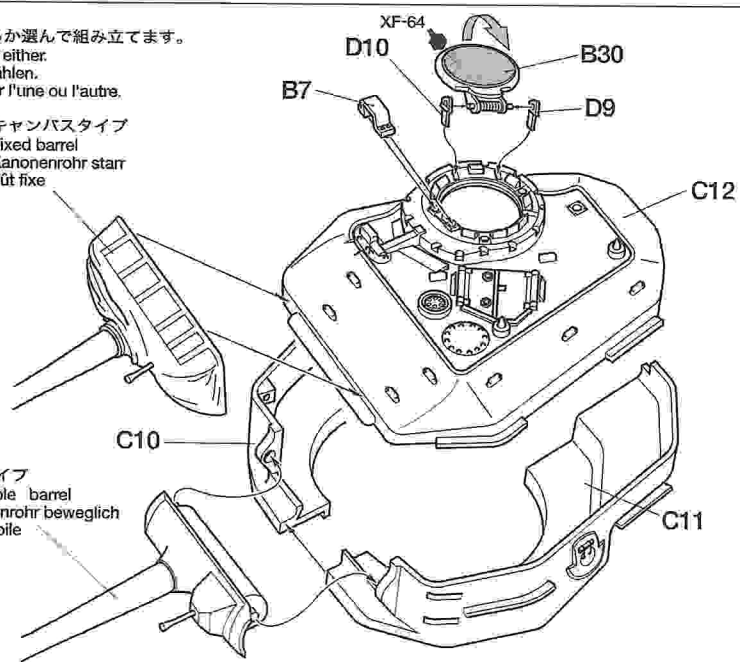
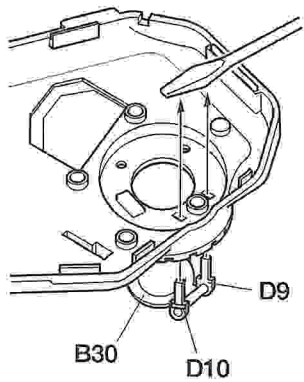
11 砲塔の組み立てA
Turret assembly A
Turm-Zusammenbau A
Assemblage de la tourelle A

《ハッチの焼き止め》
Heat screwdriver for attaching hatch.
Luke gemäß Abbildung mit einem erhitzten
Schraubenzieher befestigen.
Chauffer la lame d'un tournevis plat pour fixer.

★どちらか選んで組み立てます。
★Select either.
★Auswählen.
★Choisir l'une ou l'autre.

キャンバスタイプ
Fixed barrel
Kanonenrohr starr
Fût fixe

可動タイプ
Moveable barrel
Kanonenrohr beweglich
Fût mobile

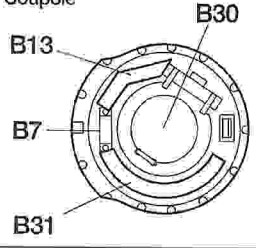


12 砲塔の組み立てB
Turret assembly B
Turm-Zusammenbau B
Assemblage de la tourelle B

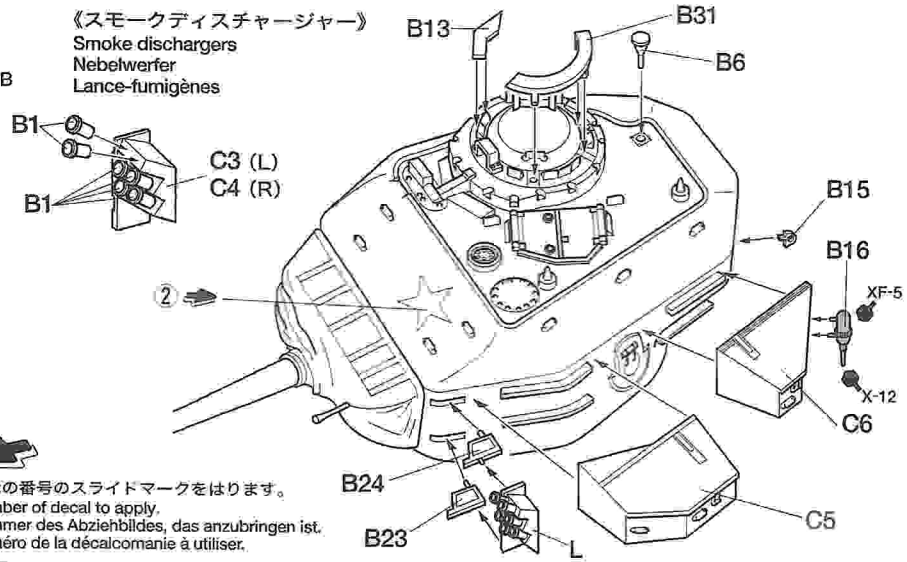
《スモークディスチャージャー》
Smoke dischargers
Nebelwerfer
Lance-fumigènes

★左右1個ずつ作ります。
★Make for both sides.
★Für beide Seiten anfertigen
★Des deux côtés

《キューボラ部分参考図》
Cupola
Turmkuppel
Coupole

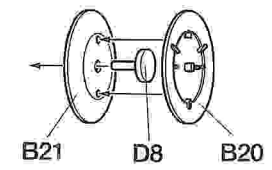


指示の番号のスライドマークをはります。
Number of decal to apply.
Nummer des Abziehbildes, das anzubringen ist.
Numéro de la décalcomanie à utiliser.



13 砲塔の組み立てC
Turret assembly C
Turm-Zusammenbau C
Assemblage de la tourelle C

《リールの組み立て》 Reel assembly
Zusammenbau der Haspel / Assemblage de la bobine

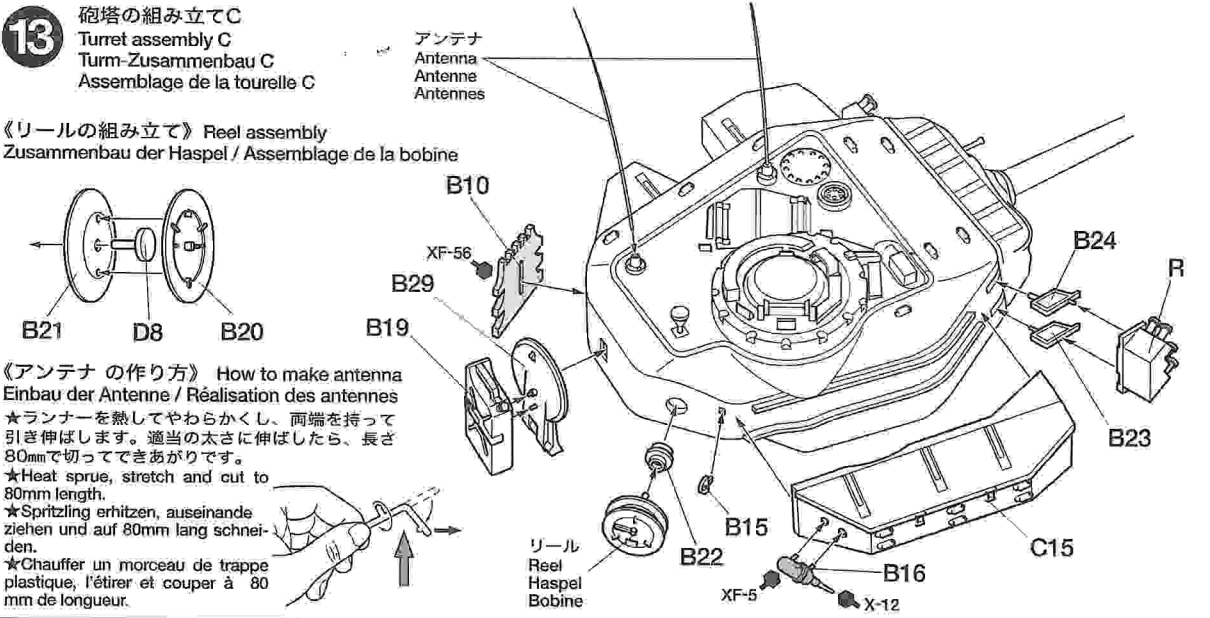


《アンテナの作り方》 How to make antenna
Einbau der Antenne / Réalisation des antennes

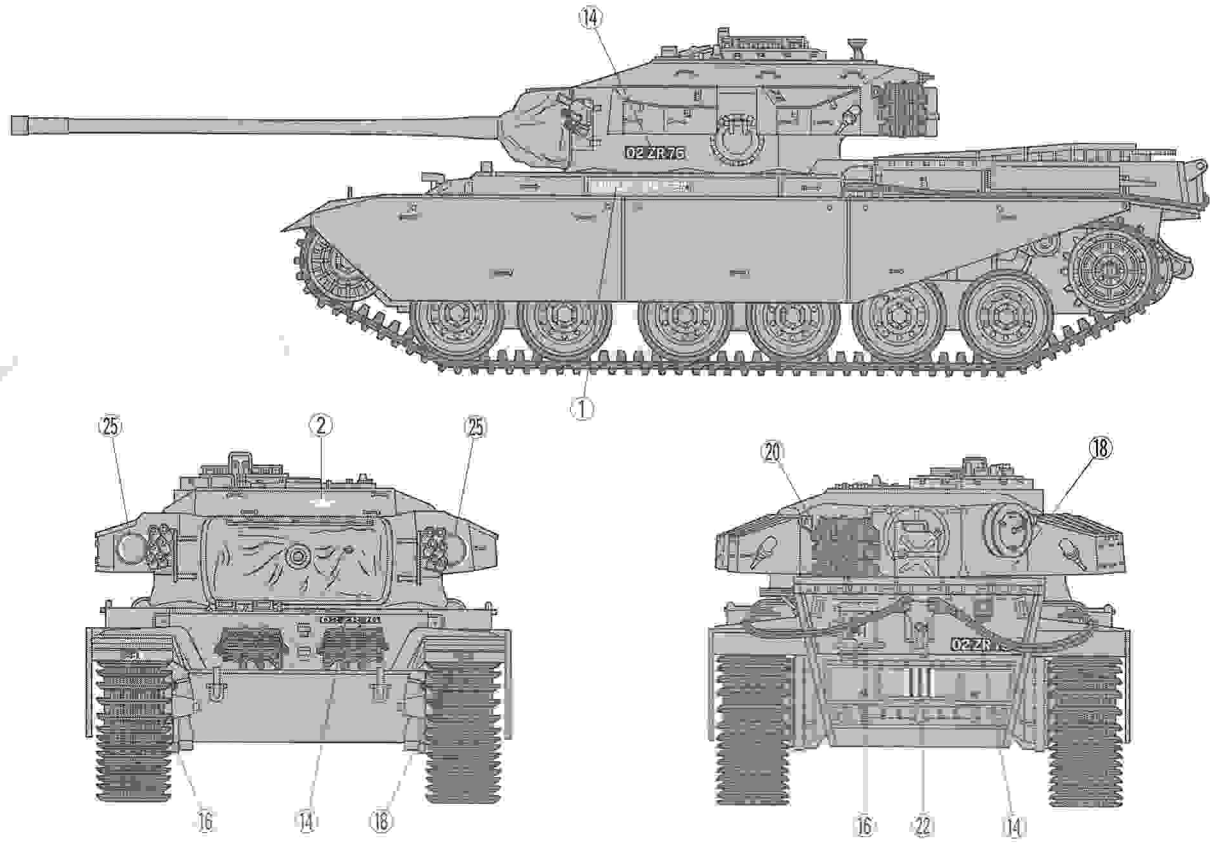
★ランナーを熱してやわらかくし、両端を持って引き伸ばします。適当の太さに伸ばしたら、長さ80mmで切ってください。
★Heat sprue, stretch and cut to 80mm length.
★Spritzling erhitzen, auseinanderziehen und auf 80mm lang schneiden.
★Chauffer un morceau de trappe plastique, l'étirer et couper à 80 mm de longueur.

アンテナ
Antenna
Antenne
Antennes

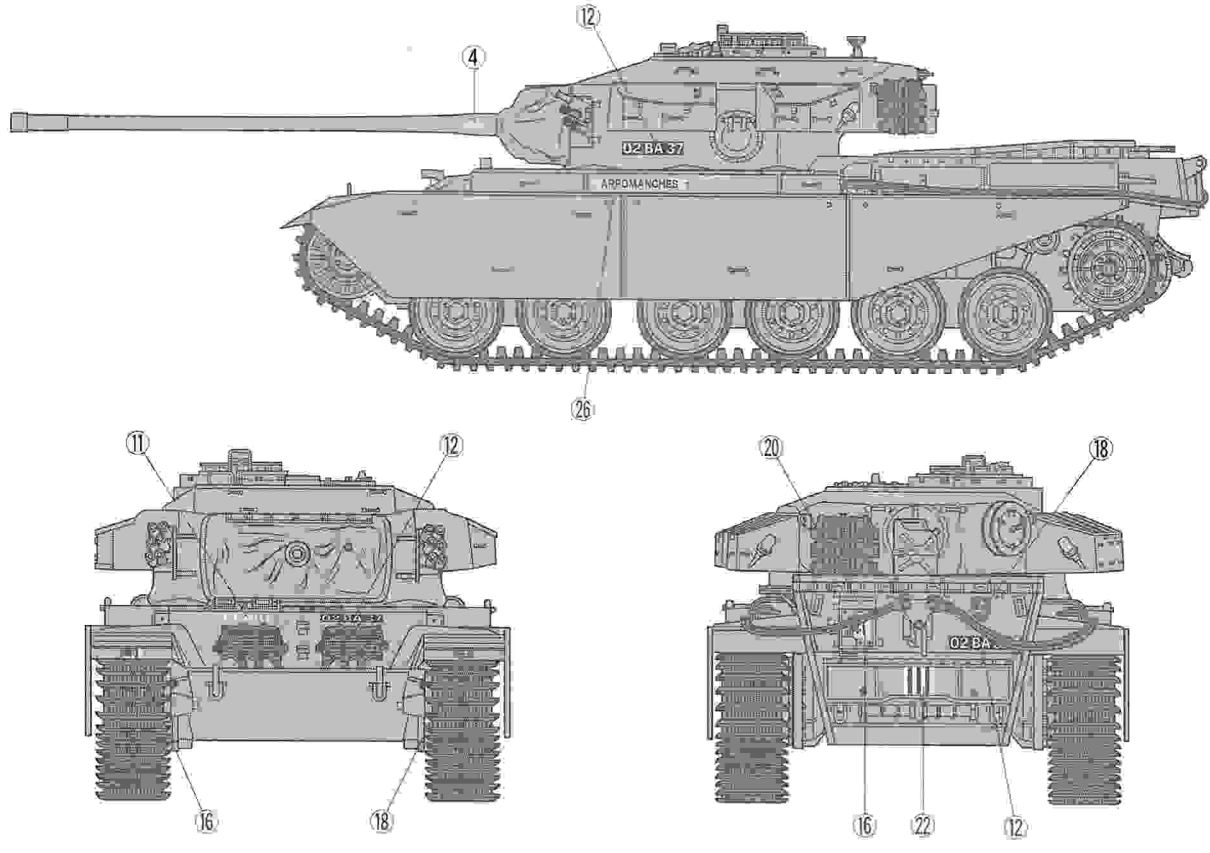
リール
Reel
Haspel
Bobine



《イギリス連邦師団 第5 ロイヤル・ドラグーンガーズ連隊 C 中隊 1952 年 朝鮮半島》
 C Squadron, 5th Royal Dragoon Guards, Commonwealth Division, Korea, 1952



《イギリス連邦師団 第1 戦車連隊 C 中隊 1953 年 朝鮮半島》
 C Squadron, 1st Royal Tank Regiment, Commonwealth Division, Korea, 1953



《パッケージイラストマーキング》

Box art markings

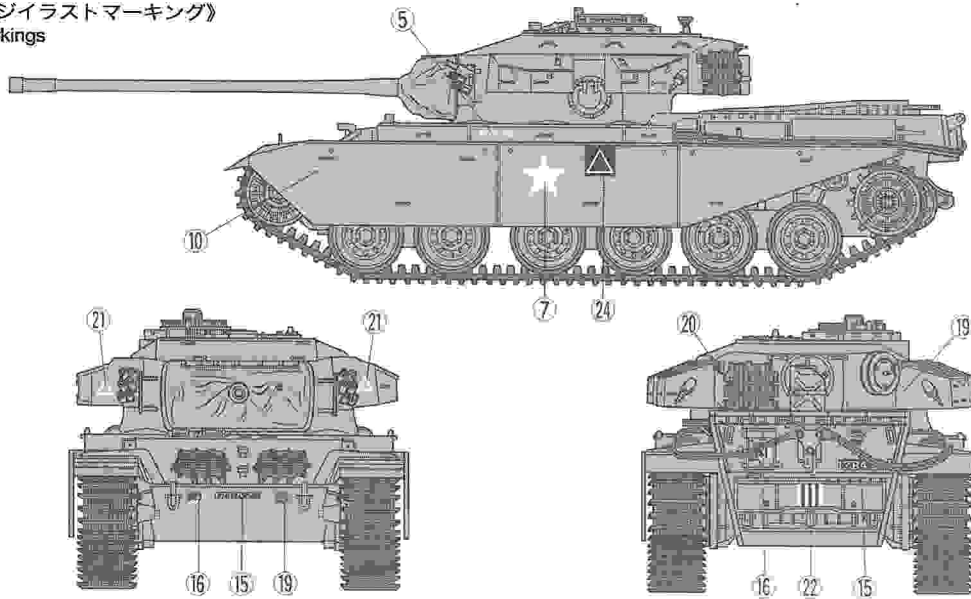
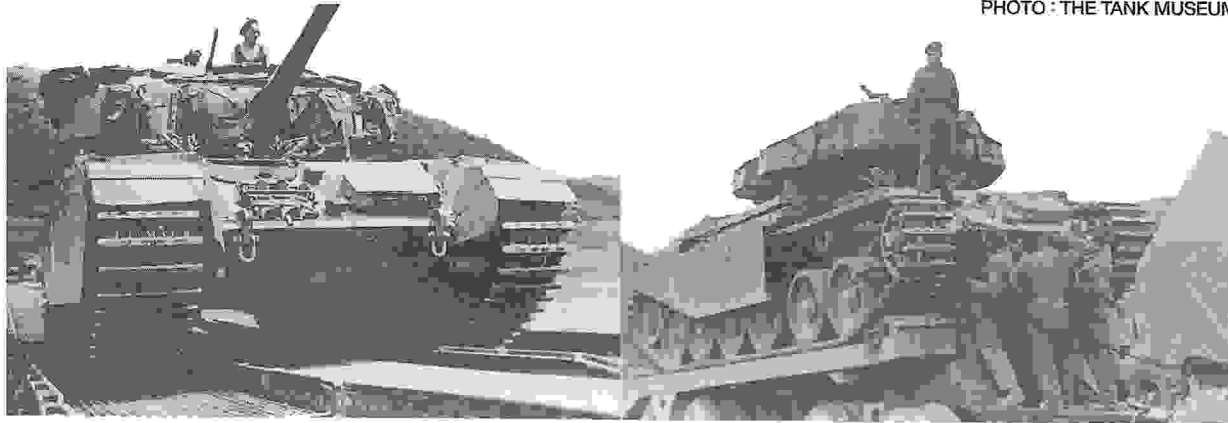


PHOTO : THE TANK MUSEUM



PAINTING

《センチュリオン Mk. III の塗装》

第二次大戦後のイギリス軍車両はダークグリーンによる単色塗装が標準とされました。朝鮮戦争で使用されたセンチュリオン Mk. III にもこの塗装が施されています。また、国連軍の共通識別マークとして白い星が描かれた車輛もありました。細部の塗装は組立図中に●マークとタミヤカラー・エナメル塗料、アクリル塗料の色番号で指示してあります。

Painting the British Army Centurion Mk.III
Post WWII vehicles of the British Army were painted all over in dark green. The Centurion Mk.III which fought in the Korean War was also painted in this way. Most Centurions in Korea carried the United Nations white star recognition mark. Detailed painting is called out during construction and should be done at that time.

Lackierung des Centurions Mk.III der Britischen Army
Nachkriegsfahrzeuge der Britischen Army wurden vollkommen dunkelgrün gestrichen. Auch der im Koreakrieg kämpfende Centurion war auf diese Art lackiert. Die meisten Centurions in Korea trugen den weißen

Stern der Vereinten Nationen als Erkennungszeichen. Die Detailbemalung ist beim Zusammenbau beschrieben und sollte dort vorgenommen werden.

Peinture du Char Britannique Centurion Mk.III

Après la 2^{ème} G.M., les véhicules de l'armée britannique étaient entièrement peints vert foncé. Les Centurion Mk.III qui opéraient en Corée étaient peints de la même manière. La plupart des engins engagés en Corée portaient l'étoile blanche marque de reconnaissance des Nations Unies. La peinture des détails doit s'effectuer durant la construction du modèle.

APPLYING DECALS

《スライドマークのはりかた》

- ① はりたいマークをハサミで切りぬぎます。
- ② マークをぬるま湯に10秒ほどひたしてからタオル等の布の上におきます。
- ③ 台紙のはしを手で持ち、貼るところにマークをスライドさせてモデルに移して下さい。
- ④ 指に少し水をつけてマークをぬらしながら、正しい位置にずらしします。
- ⑤ やわらかい布でマークの内側の気泡をおし出しながら、おしつけるようにして水分をとります。

DECAL APPLICATION

1. Cut off decal from sheet.
2. Dip the decal in tepid water for about 10 sec. and place on a clean cloth.
3. Hold the backing sheet edge and slide decal onto the model.
4. Move decal into position by wetting decal with finger.
5. Press decal gently down with a soft cloth until excess water and air bubbles are gone.

ANBRINGUNG DES ABZIEHBILDES

1. Abziehbild vom Blatt ausschneiden.
2. Das Abziehbild ungefähr 10 Sek. in lauwarmes Wasser tauchen, dann auf sauberen Stoff legen.
3. Die Kante der Unterlage halten und das Abziehbild auf das Modell schieben.
4. Das Abziehbild an die richtige Stelle schieben und dabei mit dem Finger das Abziehbild naßmachen.

ben und dabei mit dem Finger das Abziehbild naßmachen.

5. Das abziehbild mit weichem Stoff ganz andrücken, bis kein überflüssiges Wasser und keine Luftblasen mehr vorhanden sind.

APPLICATION DES DECALCOMANIES

1. Découpez la décalcomanie de sa feuille.
2. Plongez la décalcomanie dans de l'eau tiède pendant 10 secondes environ et posez sur un linge propre.
3. Retenez la feuille de protection par le côté et glissez la décalcomanie sur le modèle réduit.
4. Placez la décalcomanie à l'endroit voulu en l'humectant avec un de vos doigts.
5. Pressez doucement la décalcomanie avec un tissu doux jusqu'à ce que l'eau en excès et les bulles aient disparu.

万一不良部品、不足部品などありました場合には、当社カスタマーサービスまでご連絡ください。

《お問い合わせ番号》 静岡 054-283-0003

東京 03-3899-3765 (静岡へ自動転送)



TAMIYA

株式会社タミヤ
〒422-8610 静岡県駿河区豊田邸3-7