

Bell AH-1W SuperCobra™

EN

Based on the helicopter design Bell AH 1 - Huey Cobra which was used in great numbers in Vietnam, Bell developed the improved version AH-1 W Super Cobra which has better fighting power and other features. First delivery of this prototype to the US-Marine-Corps was 1986. The armament consists of a 20 mm-rapid fire gun as well as alternating rockets: Tow, Sidewinder, Hellfire, Zuni and 70 mm rocket.

FR

Bell Helicopter Company a développé, sur la base de l'hélicoptère de combat Bell AH-1 - Huey Cobra qui fut utilisé en grand nombre lors de la guerre du Vietnam, une version très améliorée, le modèle AH-1 W Super Cobra. D'une maniabilité et d'une puissance au combat largement supérieure, ce nouveau modèle a été livré en 1986 au corps de marines US. L'armement comprend un canon à tir rapide de 20 mm et un choix complet de missiles: Tow, Sidewinder, Hellfire, Zuni et roquettes de 70 mm.

IT

L'elicottero da combattimento AH-1 Cobra venne sviluppato per le forze armate americane negli anni '60, grazie alla validità del progetto di base ed una serie di aggiornamenti continui e ancora oggi in servizio nelle versioni più avanzate. La più recente è rappresentata dal Modello AH-1W, versione bimotore utilizzata dall'aviazione dei Marines americani; questa evoluzione del precedente modello T (AH-1T Sea Cobra) è dotata di più potenti motori, in grado di incrementare le prestazioni in ogni aspetto del volo, e di un sofisticato sistema di tiro che consente l'utilizzo dei recenti missili anticarro Hellfire. L'AH-1W ha partecipato alle operazioni belliche durante la guerra del Golfo nel 1991 distinguendosi per l'affidabilità nelle avverse condizioni ambientali del deserto.

ES

Basándose en el diseño del helicóptero Bell AH 1-Huey Cobra, que se utilizó en gran número en Vietnam, Bell desarrolló la versión mejorada AH-1 W Super Cobra, que tiene mejor potencia de fuego y otras características. La primera entrega de este prototipo a la US-Marine fué en 1986. El armamento consiste en un cañón de 20 mm de fuego rápido y de cohetes alternativos: Tow, Sidewinder, Hellfire, Zuni y cohetes de 70 mm.

DE

Auf Basis des in Vietnam in großer Anzahl verwendeten Kampfhelikopters Bell AH 1 - Huey Cobra entwickelte die Bell Helicopter Company das in Leistung und Kampfkraft verbesserte Modell AH-1 W Super Cobra. Die ersten Lieferungen dieses Typs an das US-Marine Corps wurden 1986 durchgeführt. Die Bewaffnung besteht aus einer 20 mm Schnellfeuerkanone sowie alternativ aus folgenden Raketen: Tow, Sidewinder, Hellfire, Zuni und 70 mm Rocket.

NL

Gebaseerd op het ontwerp van de AH-1 Huey Cobra helicopter die in grote getale in Vietnam gebruikt werd, heeft Bell een volgende versie ontwikkeld. Bij deze AH-1 W Super Cobra zijn de gevechtskracht en andere eigenschappen sterk verbeterd. Het prototype werd in 1986 aan het Amerikaanse Korps Mariniers overgedragen. De bewapening omvat een 20 mm. snelvuurkanon en een verzameling raketten die kan bestaan uit Tow, Sidewinder, Hellfire en 70 mm. raketten.



EN WARNING: Model for adult collector age 14 and over

IT ATTENZIONE: Modello per collezionisti adulti di età superiore ai 14 anni

FR ATTENTION: Modèle pour modélistes de 14 and et plus.

DE ACHTUNG: Modellbausätze Für Modellbauer über 14 Jahre.

NL WAARSCHWING: Geschikt voor 14 jaar en ouder.

ES ATENCION: Modelo para modelistas mayores de 14 años.

EN ATTENTION - Useful advice!

Study the instructions carefully prior to assembly. Remove parts from frame with a sharp knife or a pair of scissors and trim away excess plastic. Do not pull off parts. Assemble the parts in numerical sequence. Use plastic cement ONLY and use cement sparingly to avoid damaging the model. Black arrows indicate parts to be glued together. White arrows indicate on which frame the parts must be assembled WITHOUT using cement. These letters (A - B - C...) indicate on which frame the parts will be found. Paint small parts before detaching them from frame. Remove paint-where parts are to be cemented. Crossed out parts must not be used.

IT ATTENZIONE - Consigli utili!

Prima di iniziare il montaggio studiare attentamente il disegno. Staccare con molta cura i pezzi dalle stampate, usando un taglia-balsa oppure un paio di forbici e togliere con una piccola lima o con carta vetro fine eventuali sbavature. Mai staccare i pezzi con le mani. Montarli seguendo l'ordine delle numerazioni delle tavole. Eliminare dalla stampata il pezzo del pezzo appena montato facendogli sopra una croce. Le frecce nere indicano i pezzi da incollare, le frecce bianche indicano i pezzi da montare senza colla. Usare solo colla per polistirolo. Le lettere (A - B - C...) ai lati dei numeri indicano la stampata ove si trova il pezzo da montare. I pezzi sbarrati da una croce non sono da utilizzare.

DE ACHTUNG - Ein nützlicher Rat!

Vor der Montage die Zeichnung aufmerksam studieren. Die einzelnen Montageteile mit einem Messer oder einer Schere vom Spritzling sorgfältig entfernen. Eventuelle Grate werden mit einer Klinge oder feinem Schmirgelpapier beseitigt. Keinesfalls die Montageteile mit den Händen entfernen. Bei der Montage der Tafelnummerierung folgen. Pfeile zeigen die zu klebenden Teile während die weißen Pfeile die ohne Leim zu montierenden Teile anzeigen. Bitte nur Plastikklebstoff verwenden. Die Buchstaben (A - B - C...) neben den Nummern zeigt auf welchem Spritzling der zu montierende Teil zu finden ist. Die mit einem Kreuz markierten Teile sind nicht zu verwenden.

FR ATTENTION - Conseils utiles!

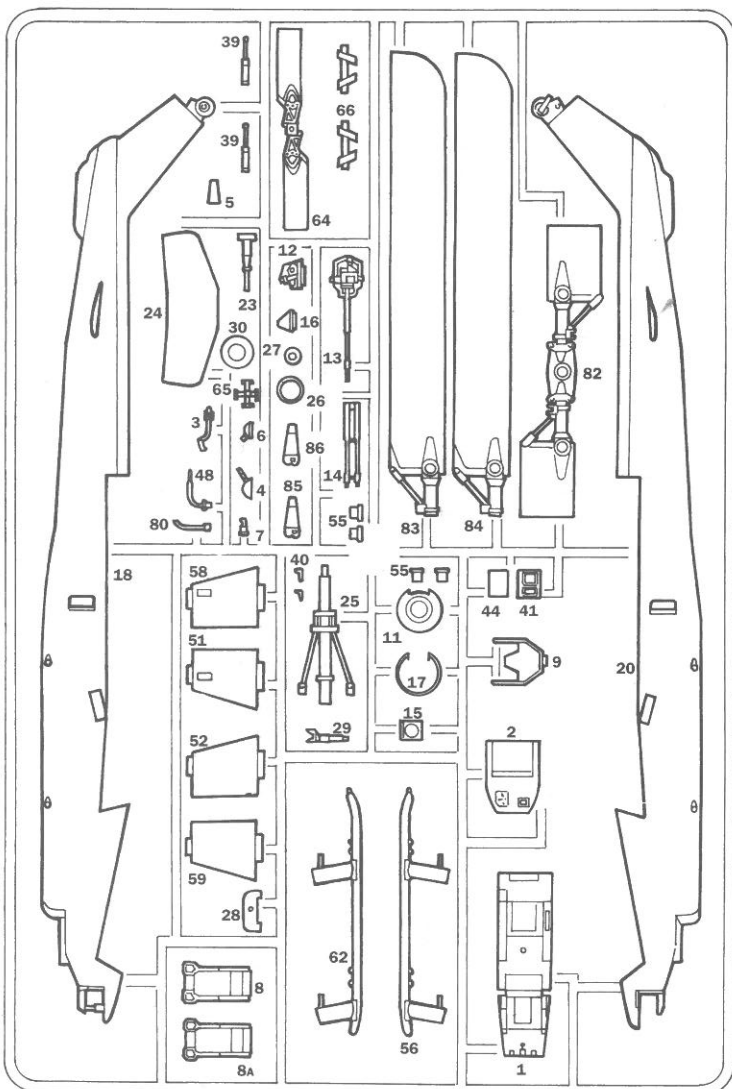
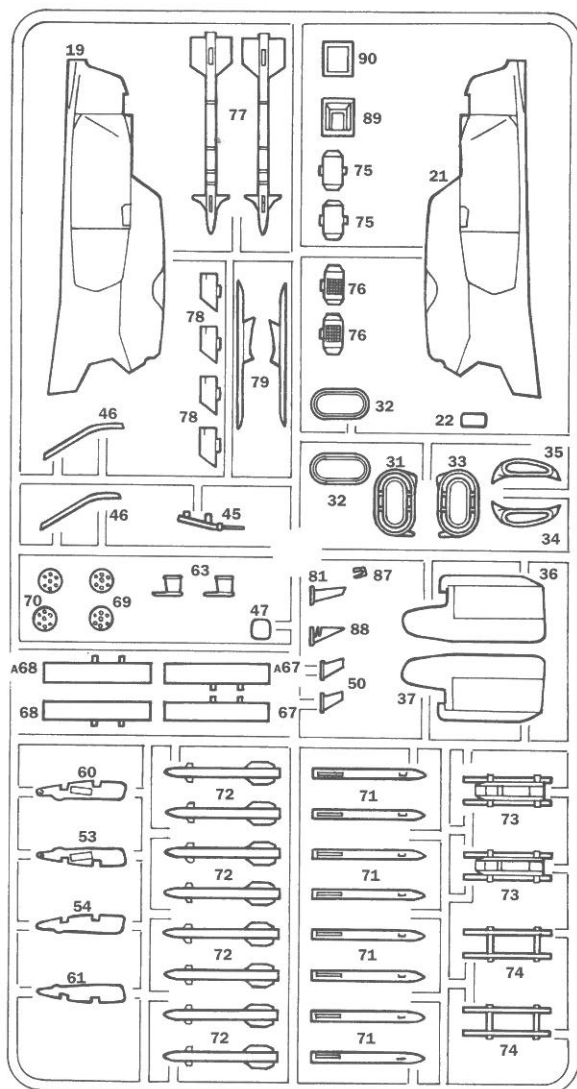
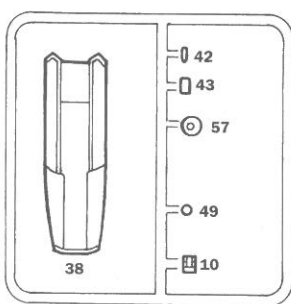
Avant de commencer le montage, étudier attentivement le dessin. Détacher avec beaucoup de soin les morceaux des moules en usant un massicot ou bien un pair de ciseaux et couper avec une petite lame avec de papier de verre fin ébarbages éventuels. Jamais détacher les morceaux avec les mains. Monter les en suivant l'ordre de la numérotation des tables. Eliminer de la moule le numéro de la pièce qui vient d'être montée, en le bifant avec une croix. Les flèches noires indiquent les pièces à coller, les flèches blanches indiquent les pièces à monter sans colle. Employer seulement de la colle pour polystyrol. Les lettres (A - B - C...) aux côtés des numéros indiquent la moule où se trouve la pièces à monter. Les pièces marquées par une croix ne sont pas à utiliser.

NL OPGELET - Belangrijke bemerkingen!

Bestudeer zorgvuldig het montageplan voor het bouwen. Breek nooit onderdelen van het kader. Maak ze los met een scherp mes of kleine nageltang. Verwijder daarna al het overtollige plastic en pas de delen alvorens te lijmen. Gebruik allen lijm voor plastic modellen. Werk zorgvuldig en spaarzaam, teveel lijm zal uw model beschadigen. Zwarte pijlen duiden de te lijmen delen aan. Witte pijlen verwijzen naar bewegende delen welke niet mogen worden gelijmd. Deze letters (A - B - C...) geven de kaders aan waarin de onderdelen zich bevinden. Schilder de kleine onderdelen voor ze van het kader te snijden. Verwijder de verf van de te lijmen oppervlakten.

ES ATENCION - Consejos útiles!

Estudiar las instrucciones cuidadosamente antes de comenzar el montaje. Separar las piezas de las bandejas con un cuchillo afilado o un par de tijeras y retirar el exceso de plástico o rebada. No arrancar las piezas. Montar las piezas en orden numérico. Utilizar SOLAMENTE pegamento para plástico y en poca cantidad para evitar que se dane el modelo. Las flechas negras indican las piezas que se deben pegar juntas. Las flechas blancas indican las piezas que deben ensamblarse SIN usar pegamento. Las letras (A - B - C...) indican en que bandeja se encuentran las piezas. Pintar las piezas pequeñas antes de separarlas de la bandeja. Retirar la pintura de los lugares por donde se deban pegar las piezas.

**A****B****C**

AGGIUNGERE ZAVORRA (PESO)
INSERT BALLAST
BALLAST ZUGEBEN
A LESTER

D

FLAT WHITE
F.S. 37875

MODEL MASTER - 1768
ITALERI ACRYLICPAINT - 4769AP

H

FLAT LIGHT GHOST GRAY
F.S. 36300

MODEL MASTER - 1728
ITALERI ACRYLICPAINT - 4762AP

A

FLAT BLACK
F.S. 37038

MODEL MASTER - 1749
ITALERI ACRYLICPAINT - 4768AP

E

FLAT SAND
F.S. 30475

ITALERI ACRYLICPAINT - 4720AP

I

GLOSS LIGHT BLUE
F.S. 15200

MODEL MASTER - 1508
ITALERI ACRYLICPAINT - 4650AP

B

FLAT OLIVE DRAB US ARMY
F.S. 34084

ITALERI ACRYLICPAINT - 4728 AP

F

FLAT GUN METAL
F.S. 37200

ITALERI ACRYLICPAINT - 4681AP

L

GLOSS RED
F.S. 11302

MODEL MASTER - 1503
ITALERI ACRYLICPAINT - 4605AP

C

FLAT ALUMINIUM
F.S. 37178

ITALERI ACRYLICPAINT - 4677AP

G

METALIZER BURNT METAL

MODEL MASTER - 1415

M

GLOSS GOLD
F.S. 17043

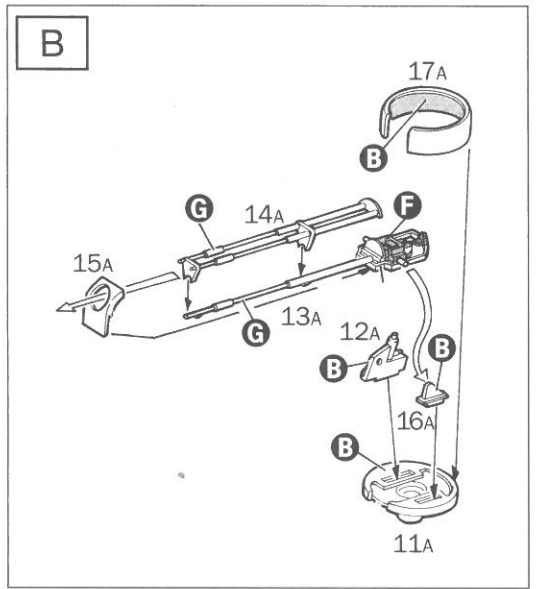
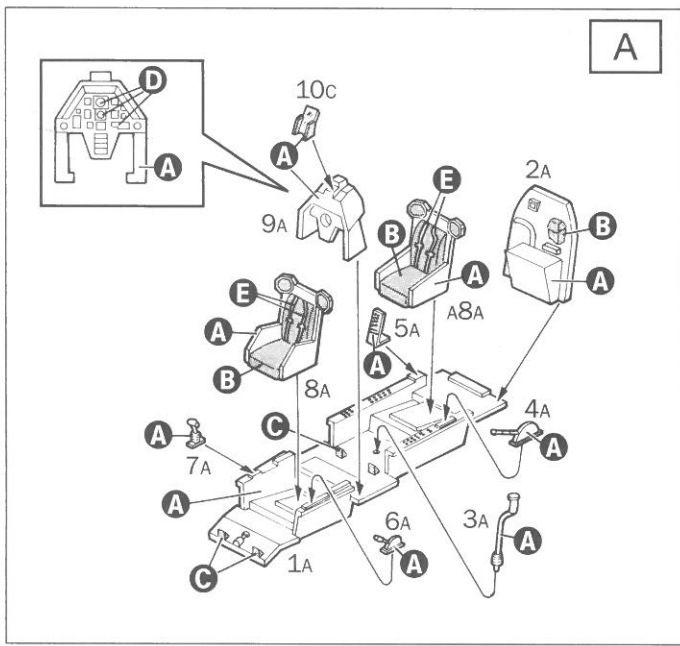
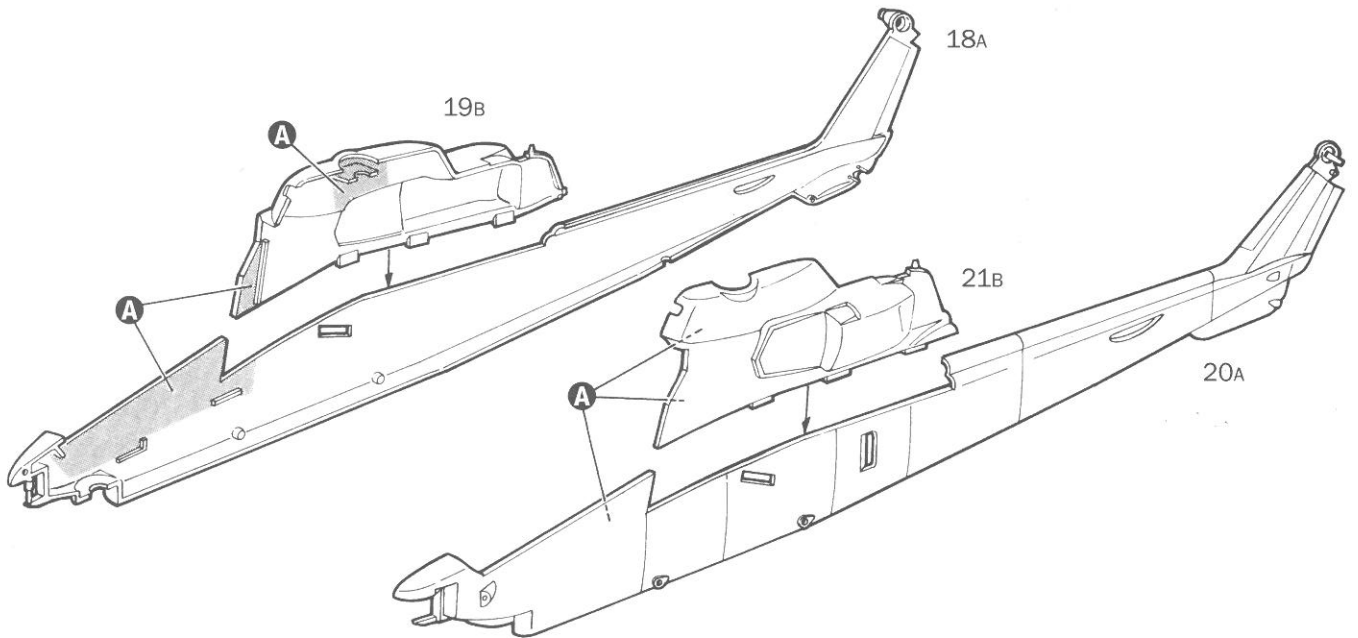
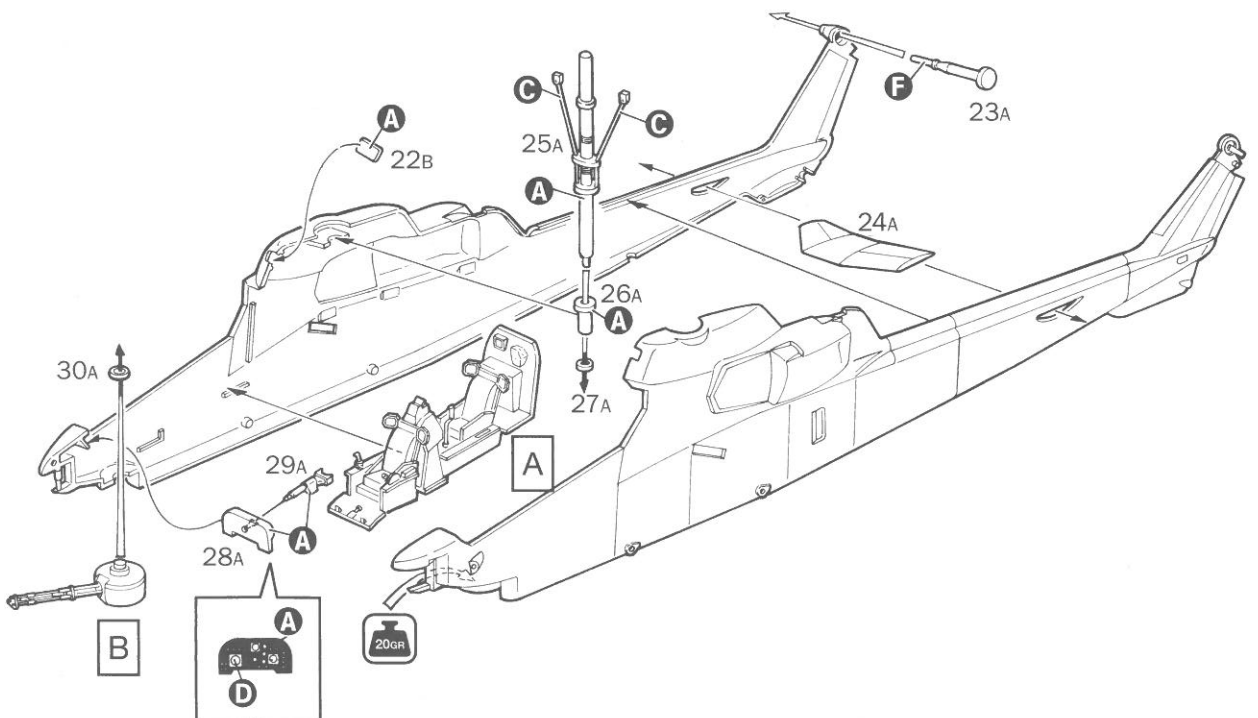
MODEL MASTER - 1744
ITALERI ACRYLICPAINT - 4671AP

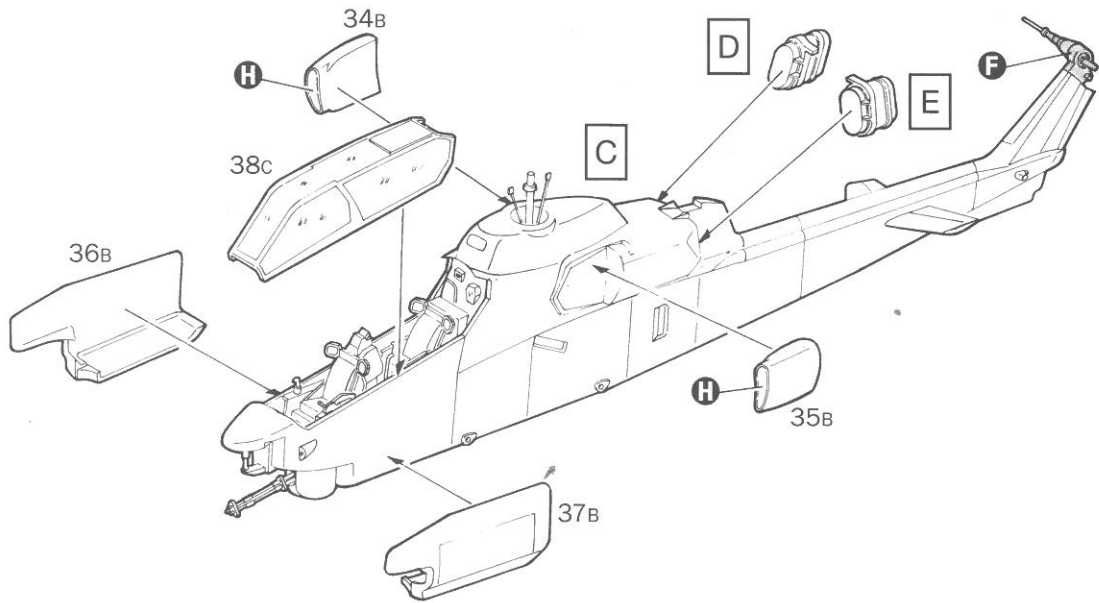
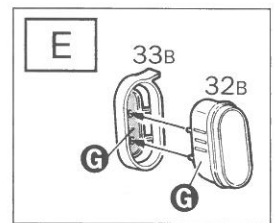
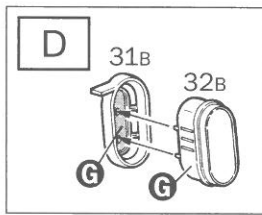
I numeri si riferiscono all'assortimento colori ITALERI Model Master / ITALERI ACRYLICPAINT

The indicated colour numbers refer to the ITALERI Model Master / ITALERI ACRYLICPAINT

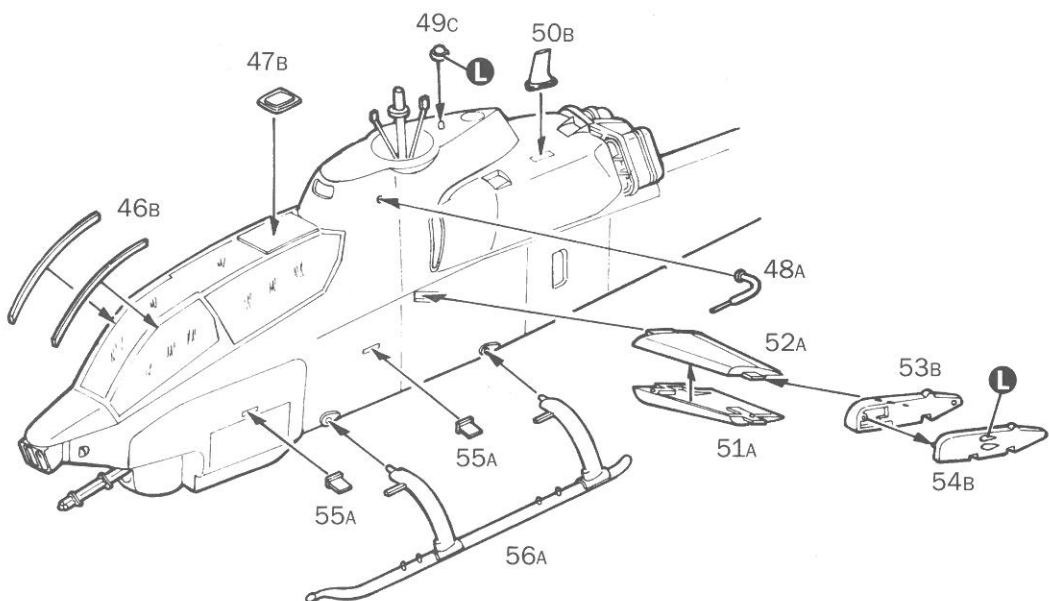
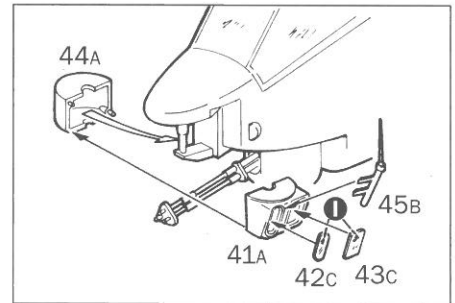
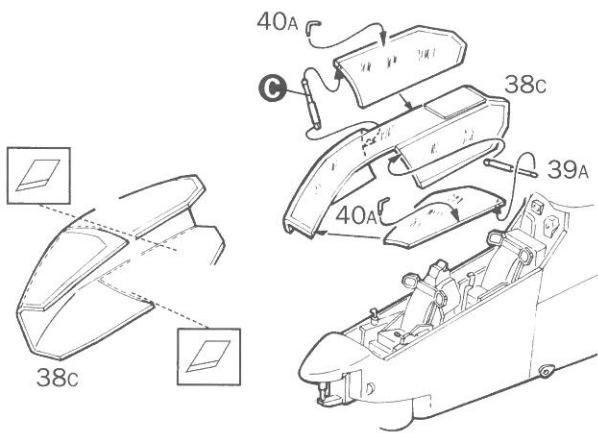
Die angegebenen Farbnummern beziehen sich auf die ITALERI Model Master / ITALERI ACRYLICPAINT

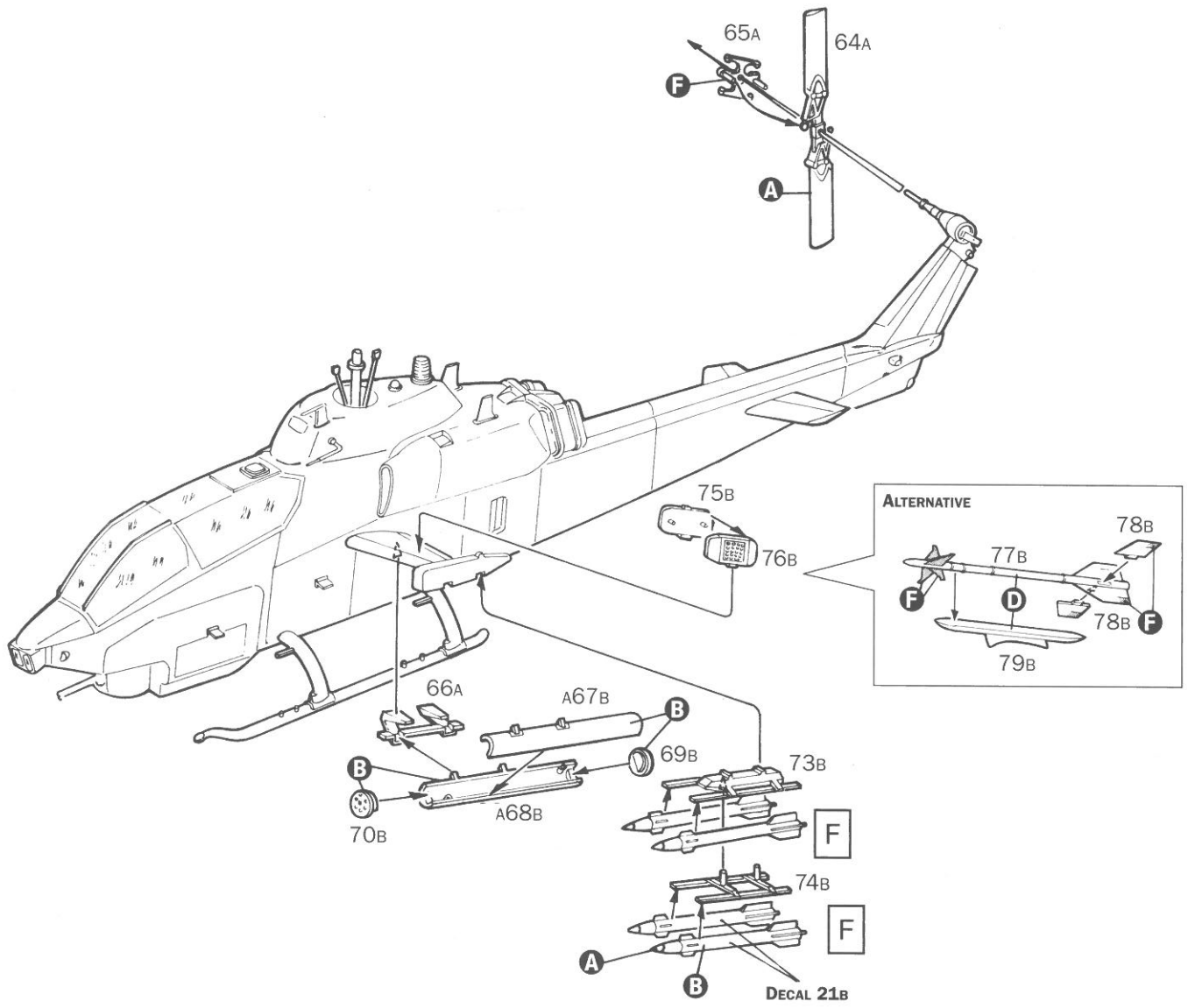
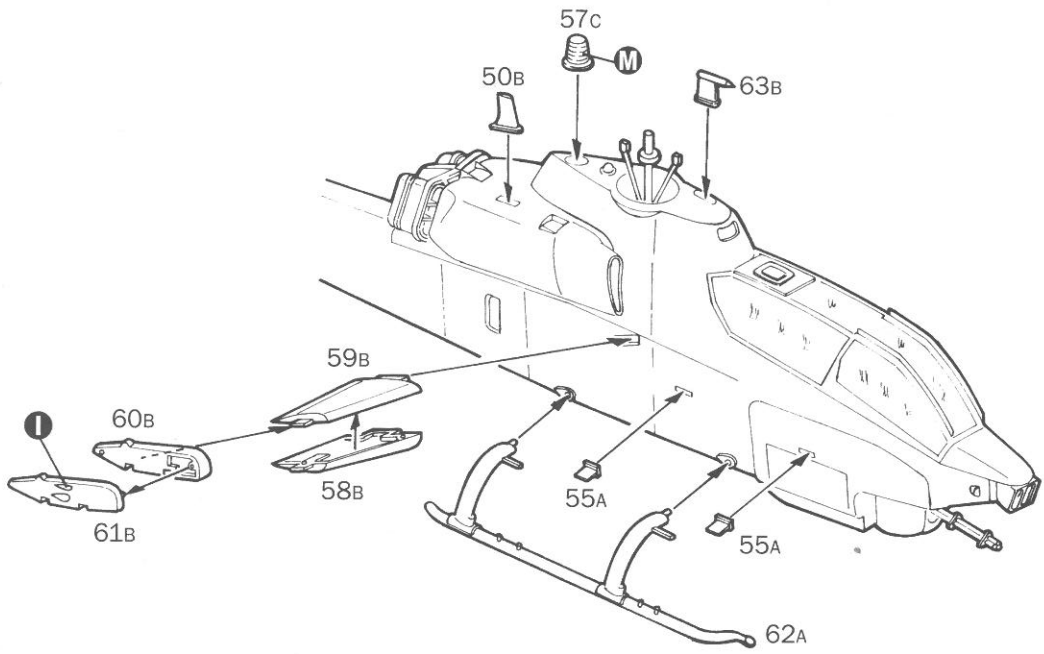
Les références indiquées concernent les peintures ITALERI Model Master / ITALERI ACRYLICPAINT

1**2****3****C**

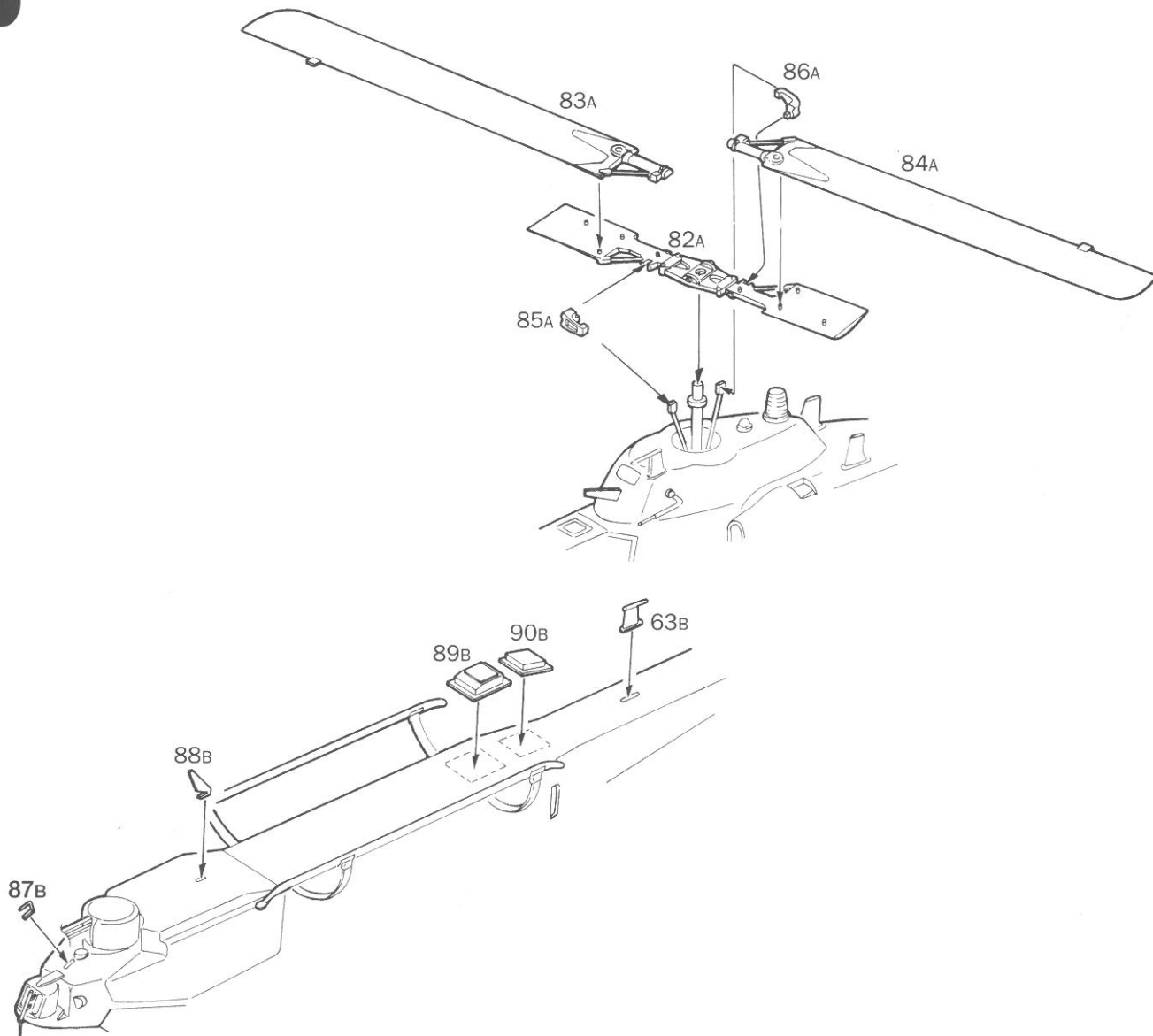
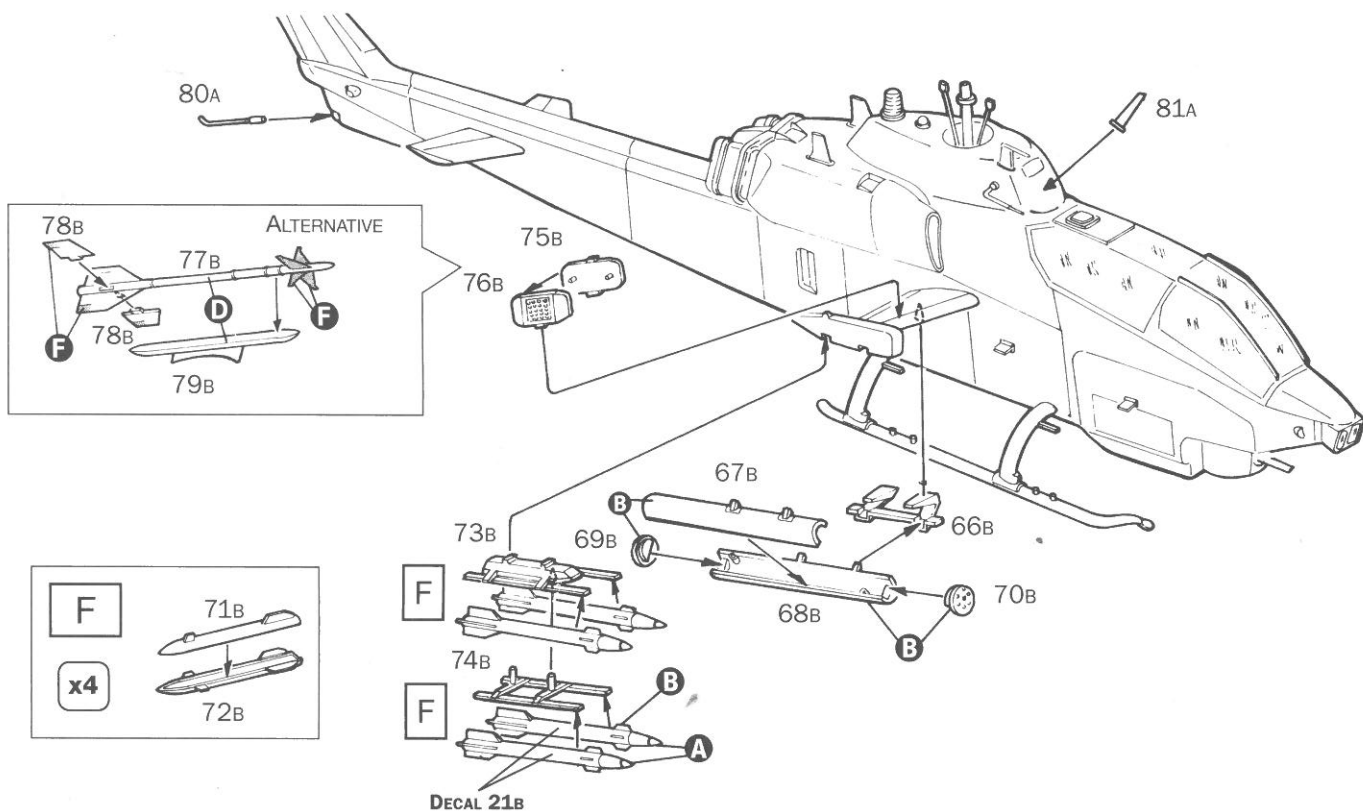


ALTERNATIVE





F	
x4	



Istruzioni per l'applicazione delle decalcomanie. Ritagliare le decalcomanie occorrenti dal foglio, immergerle in un bicchiere di acqua pulita per circa 10", metterle in posizione sul modello e farle scivolare dalla carta: per una migliore aderenza comprimerle con una pezzuola pulita.

Direction for applying the decals: cut the required decals out of the sheet; dip them into a glass of clean water for about 10"; position the decals on the kit, letting them slide from the paper. For a better adhesion, press them by means of a clean rag.

Påsättning av decalor: klipp ut den decal som skall användas och doppa den i ett glas vatten under en 10". Sätt decalen på plats på modellen och låt den sakta glida av pappret. För att den skall sitta ordentligt, tryck till med en torr duk.



Anweisungen für Abziehbilder-Anbringung: Die benötigten Abziehbilder vom Blatt abschneiden, in ein Glas reines Wasser für etwa 10" eintauchen, auf das Modell legen und dann vom Papierbogen abnehmen. Um eine bessere Haftung zu erzielen, die Abziehbilder mit einem reinen Tuch andrücken.

Instruction pour l'application des décalcomanies. Couper les décalcomanies choisies et les plonger environ 10" dans un peu d'eau propre. Les placer sur le modèle en les faisant glisser de leur feuille et presser avec un morceau de chiffon pour éliminer les bulles d'air.

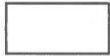
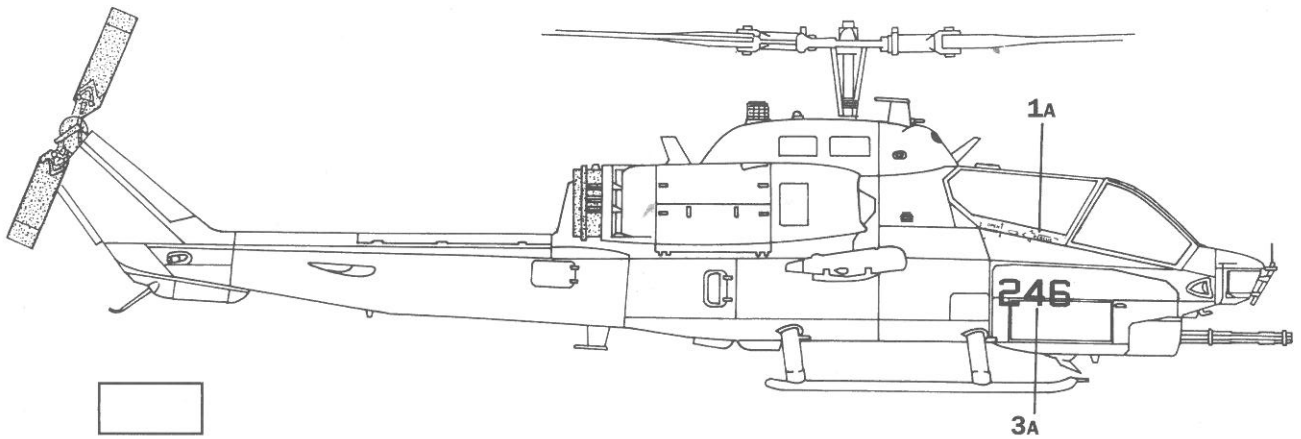
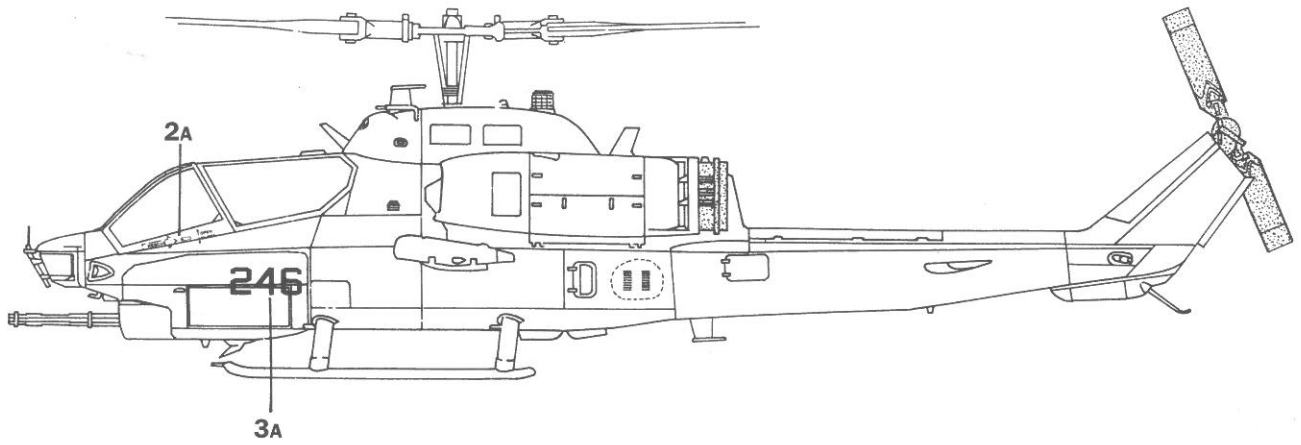
Instrucciones Para la aplicación de las calcomanías: cortar las requeridas, sumergirlas en un recipiente de agua limpia durante 10", colocar las calcomanías sobre el modelo, haciéndolas deslizar sobre el papel. Para una mejor adherencia, presionarlas con un trapito limpio.

Transfers: knip het benodigde deel uit, doppel et ca. 10" onder water, oud het transfer tegen het model en schuif het vanaf het papier op zijn plaats. Met een schoon doekje andrukken.

デカール使用法: 図紙から、それぞれのマークを切り取ります。ぬるま湯に20秒くらいつけて、引き上げます。マークをすべらすようにして台紙からとり、指定の位置にはってください。やわらかな布でマーク上を押して気泡を取ってください。マーク面には、かわくまで手をふれないでください。

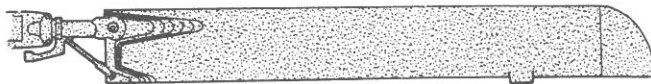
Указания по применению декалей: Отрежьте нужную вам часть декали от общего листа, поместите ее на 1/2 минуты в чистую воду, затем, выбрав необходимое место на модели, переведите ту же изображение, сдвинув его с бумажной основы. Для лучшего прилипания прожмите декаль чистой тряпочкой.

VERSION A - HMLA-369, SAUDI ARABIA 1991



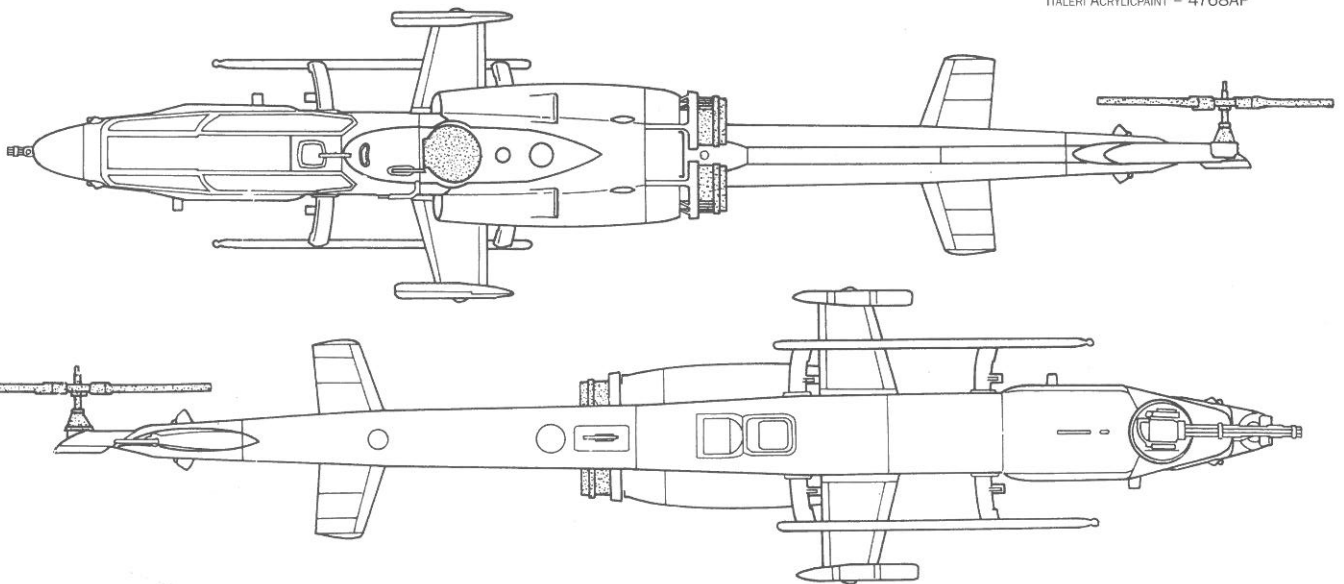
FLAT SAND
F.S. 30475

ITALERI ACRYLCPAINT - 4720AP



FLAT BLACK
F.S. 37038

MODEL MASTER - 1749
ITALERI ACRYLCPAINT - 4768AP



KIT No 833 SCALE 1:48 - *bell* AH-1W SUPERCOBRA™

NAME / NOME / NAME / NOM / NOMBRE / NAAM _____
ADDRESS / INDIRIZZO / ADRESSE / DIRECCION / ADRES _____

TOWN / CITTÀ / STADT / VILLE / CIUDAD / GEMEENTE _____
COUNTRY / NAZIONE / LAND / PAIS / LAND _____
DATE OF BIRTH / DATA DI NASCITA / GEBURTSDATUM / DATE DE NAISSANCE / NACIDO/A EL / GEBORTE DATUM _____

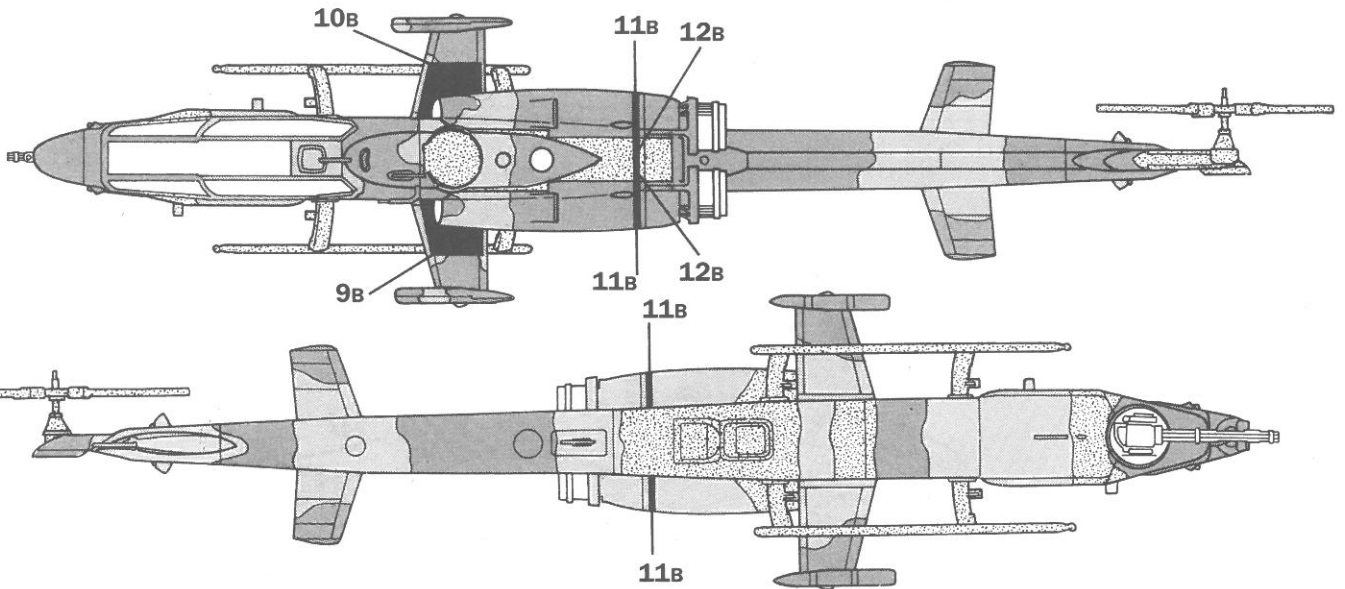
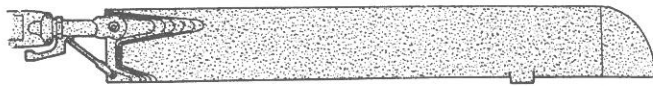
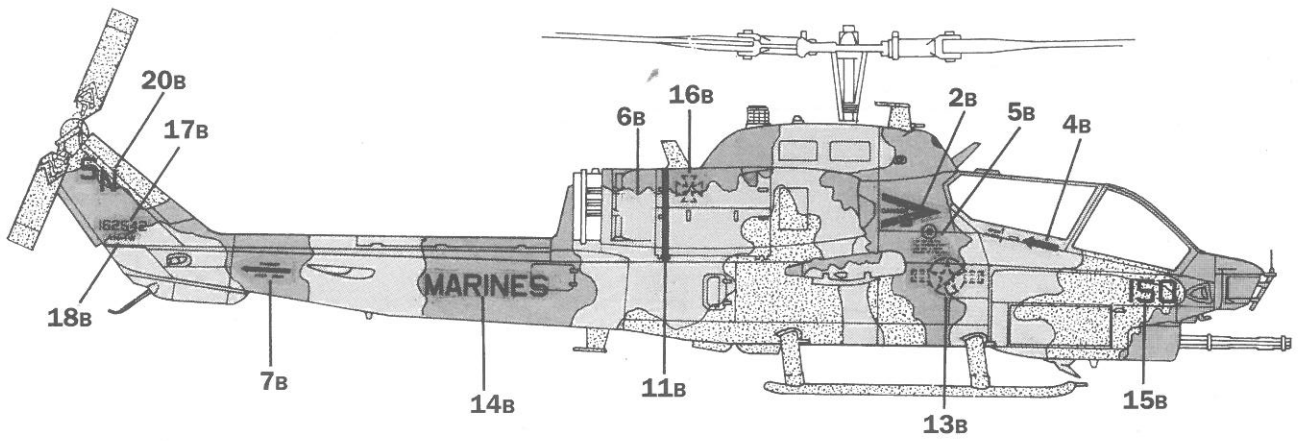
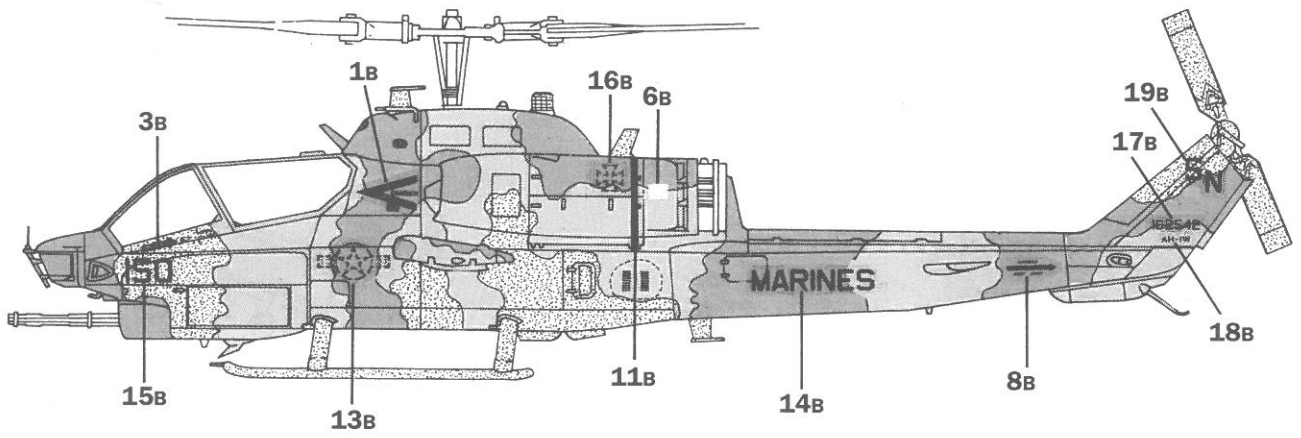
DEFECTIVE PARTS
PARTI DIFETTOSI
DEFEKTE TEILE
PIECES DEFECTUEUSES
PIEZAS DEFECTUOSAS
DEFECTE ONDERDELEN

PLACE OF PURCHASE
ACQUISTATO PRESSO
ORT DES KAUFES
LIEU D'ACHAT
LUGAR DE COMPRA
PLAATS VAN AANKOOP

Retail Store / Negozio / Einzelhandel / Detailliant / Detaillista / Detailhandel
 Hyper Market / Grande Magazzino / Andere / Grande Surface / Gran Almacén / Hypermarkt

ITALERI S.p.A.
Via Pradazzo, 6/B
40012 - Calderara di Reno (BO) ITALY
fax: 0039 51 726 459
e-mail: italeri@italeri.com www.italeri.com

VERSION B - HMLA-169, PERSIAN GULF 1987



FLAT FIELD GREEN

F.S. 34097

MODEL MASTER - 1712

ITALERI ACRYLICPAINT - 4708AP



FLAT DARK GHOST GRAY

F.S. 35237

MODEL MASTER - 1741

ITALERI ACRYLICPAINT - 4761AP

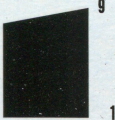


FLAT BLACK

F.S. 37038

MODEL MASTER - 1749

ITALERI ACRYLICPAINT - 4768AP



162542 17 162542

15 150 18 AH-IW AH-IW

USMC

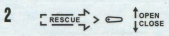
A



11

21 USMC

USMC 21



No. 833 AH-1 W Supercobra

PRINTED BY ZANCHETTI BUCCINASCO - MI - ITALY

5 CAP 201 US CAL
FILL TO FORM FLIMIT
UNE MIL-1-6624
GRADE JP-4 OR JP-4

6 BEWARE OF BLAST



MARINES

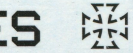
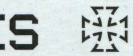
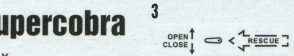
MARINES

11

19 SN SN

USMC

246 1 246



11

20

USMC

B

USMC

USMC

USMC

USMC

USMC

USMC

USMC

USMC

USMC

USMC

USMC

USMC

USMC

USMC

USMC