

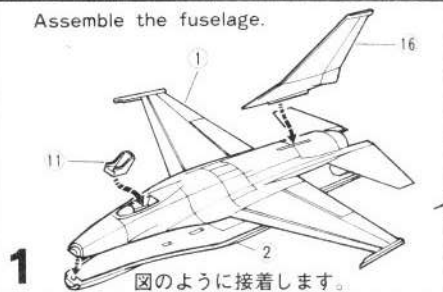


F-16A

GD F-16A

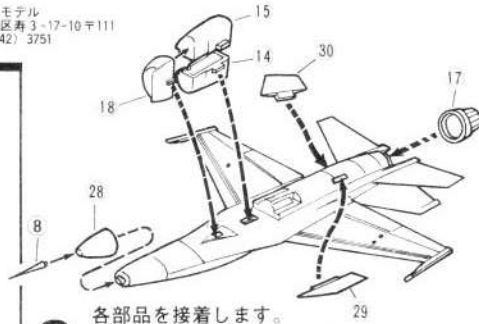
株式会社クラウンモデル
東京都台東区寿 3-17-10 〒111
TEL. 03 (842) 3751

Assemble the fuselage.



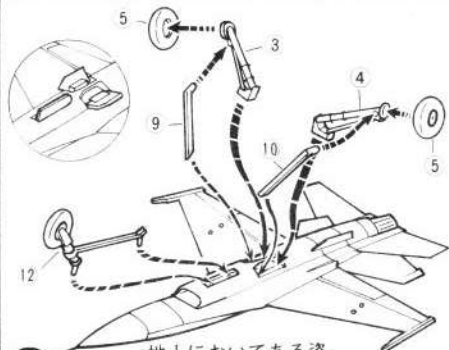
1

図のように接着します。



2

各部品を接着します。
Cement each parts to fuselage.



3

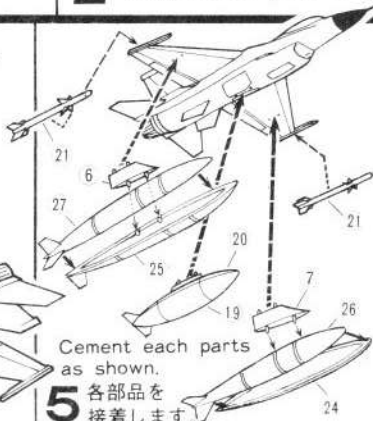
地上においてある姿
Landing condition.



Flying condition.

4

飛行中の姿

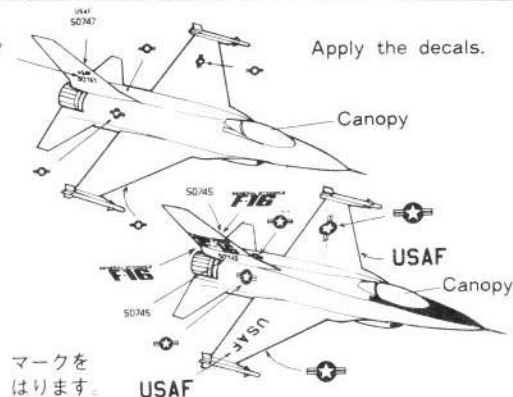


Cement each parts
as shown.
各部品を
接着します。

6

マークを
はります。

Apply the decals.



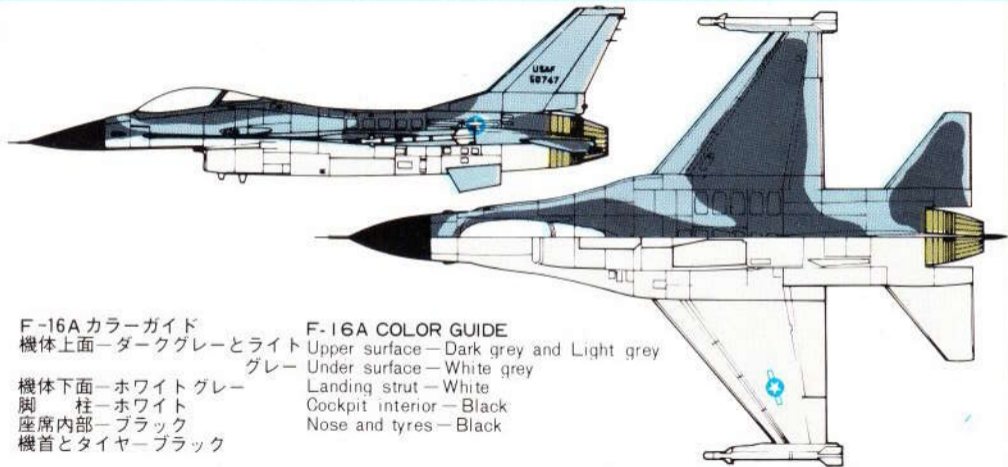
USAF

Canopy

USAF

Canopy

1/144 JET SERIES COLOR GUIDE



F-16A カラーガイド

機体上面—ダークグレーとライト
グレー

機体下面—ホワイトグレー

脚 柱—ホワイト

座席内部—ブラック

機首とタイヤ—ブラック

F-16A COLOR GUIDE

Upper surface—Dark grey and Light grey

Under surface—White grey

Landing strut—White

Cockpit interior—Black

Nose and tyres—Black