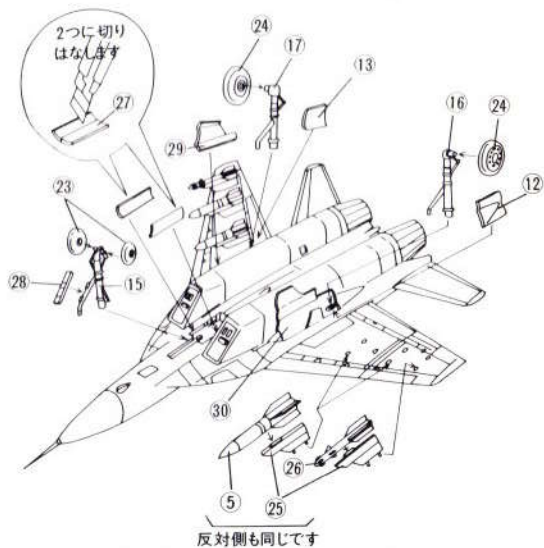
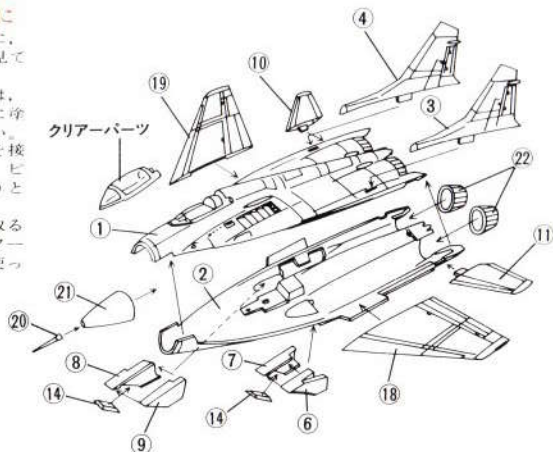


# MiG-29 “ファルクラム”

## = 組み立て図 =

### 組み立てる前に

- ★ 組み立てる前に、組立図をよく見て下さい。
- ★ 小さなパーツは、組み立てる前に塗装をして下さい。
- ★ 小さなパーツを接着する時には、ピンセットを使うと便利です。
- ★ パーツを切り取る時には、カッターかニッパーを使って下さい。



## = 塗装とマーキング =

- 塗装をする時は、換気と火気に十分に注意して下さい。

### = デカールの貼り方 =

- ★ 台紙から貼りたい部分をハサミで切りとり、ぬるま湯の中に15～20秒ぐらいつけといて下さい。そして、図の示す位置に貼って下さい。貼った後は、やわらかい布等で上から押さえ、水分等を押し出して下さい。かわくまでデカールにはさわらないようにして下さい。
- ★ デカールをつける前に、貼る部分をぬらした布等ではこりや汚れをふきとって下さい。



- ★ 細部塗装
- タイヤ：フラットブラック
- ホール：濃緑色
- ノズル：濃灰色
- ミサイル：ホワイト

