

Messerschmitt Bf 109E-1

instructions / návod

EN

In the 1930s, a real revolution was introduced to the aviation by the means of an all metal, cantilever low wing monoplane design. At first, multi engined bomber machines appeared, outperforming fighter biplanes of the time not just by the speed they were capable of. Therefore, the aviation designers had to start thinking of a similar concept for their new type of a fighter plane, too. At almost the same time, the first fighter monoplanes begun to emerge from the drawing boards in the Soviet Union, France, UK, USA as well as in Germany, where the Nazis came to power and feverish started to arm and to build the new Luftwaffe. In 1936, the Messerschmitt Bf 109 was accepted to the military as a new standard fighter plane. The initial versions of the Bf 109 A, B, C and D were fitted with various versions of the Jumo 210 powerplant and their early flight tests and baptism of fire took place in Spain during the Civil War. Until 1938 when such aircraft as the Spitfire, MS-406 and the P-36 Hawk entered the military service, the 109s had arguably remained the top fighter planes in the world. But by then, Hawker Hurricanes had already seen a year of active duty. Compared with all these mentioned types, however, the early Jumo-powered Bf 109s had the disadvantage of lighter armament and less powerful engines.

Both the Luftwaffe and the Messerschmitt management were well aware of the disadvantage and decided to mate the existing airframe with a new type of powerplant. The V-13 and V-14 prototypes were test flown having been fitted with a DB 600 engine. The new type of engine also brought a new, three-blade propeller, the wing had been reworked as well as the cooling systems, the nose section received a new, more streamlined shape. The new engines proved unreliable and not fit for service, so the military focused on the more modern DB 601 powerplant instead. The first test flights of prototypes V-13, V-15 and V-15a promptly showed that what an excellent fighter aircraft had been born. The plane was designated the Bf 109E and became colloquially known as the Emil. Following the E-0 test and evaluation batch, the production started in December 1938, giving simultaneously, almost right from the start, two different versions. The Bf 109E-1 was lightly armed, having just four machine guns, whilst the E-3 featured mixed armament of two machine guns in the fuselage and two 20mm MG FF cannon carried in the wing. When the war broke out in September 1939, both the early engine-fitted versions and the Emil's fought over Poland and Western Europe during so-called Sitzkrieg. Aerial combats against French fighters only brought about even faster transfer of the early machines to training units. In the spring of 1940, the Luftwaffe commenced the attack on Denmark, Norway, France and the Benelux countries equipped only with Emil's. Because of well the thought through tactics and excellent performance of the new Bf 109Es and twin-engined Bf 110s, the Luftwaffe enjoyed overwhelming air dominance. Of all west-european fighter machines, only the French Dewoitine D.520 and British Spitfire could match the German Emil's. The Attack on the West ended in crushing victory of the Luftwaffe. It was not only until the Battle of Britain that the first serious weak point of the Bf 109E was revealed, ie their rather short legs. The combat experience gained during the war influenced the development of newer versions. The E-4B ground attack version was fitted with a belly bomb rack, while the E-7 to have been fitted with a rack capable of carrying a fuel tank. These two new features begun to be installed retrospectively to earlier-built machines too. Some of the Emil's got more powerful DB 601N engine with the GM-1 nitrous oxide injection system and could be recognized by having a letter N or Z added to their type number. A version adapted for harsh tropical conditions was also introduced into production. Produced, or at least tested was a small number of the E-5, E-6, E-8 and E-9 versions, the 109 E was also used as a basis for a long-span wing, carrier borne Bf 109T type. The production of the Bf 109E lasted until the autumn of 1941 when they begun to be replaced with a reworked and more modern Bf 109F type. The Bf 109E, however, enjoyed aerial supremacy for a rather long time. They were nothing less than a very dangerous opponent to the Allied pilots both in Africa, over Malta and over the Eastern Front too and remained so well until 1942 when the more modern 109 versions and also the Fw190 gradually begun to take their place. A fighting machine capable of such performance as was the Emil attracted militaries of other countries too. The Bf 109 E-3a export version was introduced to the air forces of Switzerland, Spain, Yugoslavia, Rumania as well as Bulgaria. Testing examples were bought and flown by Italy, Japan and the Soviet Union. During the course of the war, more surplus ex-Luftwaffe machines were delivered to Slovakia, Croatia and Rumania.

Specifications and performance of the Bf 109E-1: Span: 9.90m, length: 8.76 m, max. speed: 560 km/h at 4,440 m, range:560 km, ceiling: 11,000 m, armament: 4x MG 17 7.9 mm machine gun.

CZ

Tricátá léta minulého století přinesla do letectví revoluci. Tou revoluční změnou byl celokovový samonosný dolnoplošník. Nejprve se objevily vícemotorové stroje. Rychlostí a dalšími výkony deklamovaly nové bombardéry stíhací letouny té doby, dvouplošníky. A proto se konstruktéři zaměřili na nový typ stíhacího letounu. V prakticky stejné době byly první stíhací dolnoplošníky zkonstruovány v SSSR, ve Francii, Velké Británii, USA a Německu. V Německu, kde se k moci dostali v roce 1933 nacisté, se horečně zbrojilo a buďovala se nová Luftwaffe. V roce 1936 byl jako nový standardní stíhací letoun vybrán Messerschmitt Bf 109. První verze Bf 109 A, B, C a D byly poháněny různými verzemi motoru Jumo 210. Otestovány a bojově nasazeny byly ve Španělsku. Až do roku 1938 šlo o patrně nejlepší stíhačky na světě. V tomto roce byly do bojové služby zařazeny letouny jako Spitfire, MS-406 či P-36 Hawk. Hawker Hurricane byl již rok v činné službě. Proti těmto letounům byly Bf 109 s motory Jumo handicapovány nízkým výkonem motorů a slabou výzbrojí.

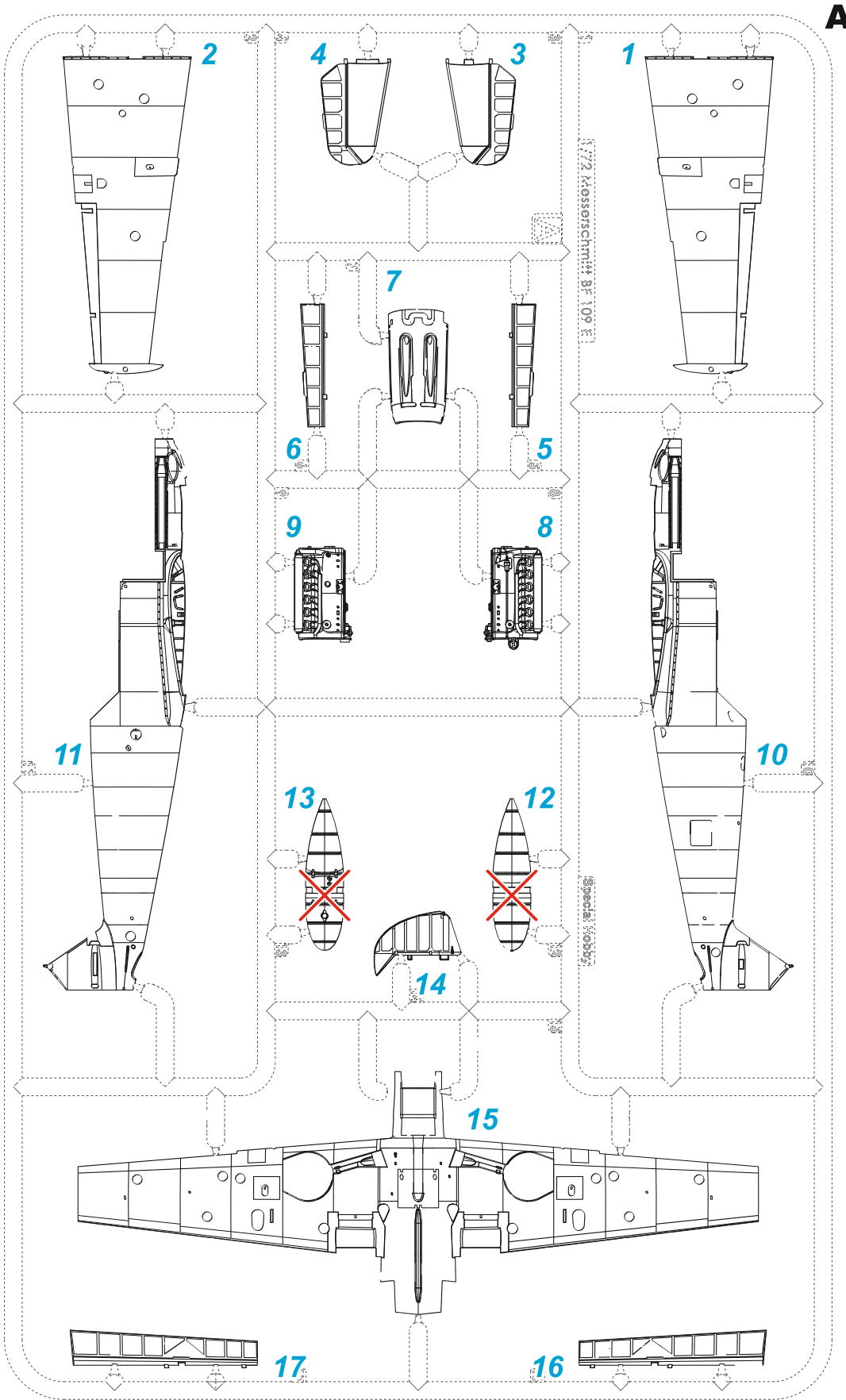
Této skutečnosti si byly velení Luftwaffe a vedení firmy Messerschmitt vědomy. Bf 109 měl dostat nový motor. V prototypu V-13 a V-14 byly testovány motory DB 600. S novým motorem, který dostal třílistou vrtuli, bylo upraveno i křídlo a přepracována chladicí soustava. Příd' dostala aerodynamičtější tvar. DB 600 byly shledány nevyzrálými pro stíhačky. Pozornost se proto zaměřila na nový motor DB 601. Testy prototypů V-13, V-15 a V-15a ukázaly, že se zrodil skvělý letoun. Dostal označení Bf 109E a hovorově pojmenování Emil. Po testovací a ověřovací sérii strojů E-0 byla v prosinci 1938 zahájena sériová výroba. Prakticky od začátku sériové výroby byly produkovány dvě verze. Bf 109E-1 byla lehce vyzbrojená verze se čtyřmi kulomety, Bf 109E-3 byla těžce vyzbrojená verze, která měla místo křídelních kulometů namontovány kanóny MG FF ráže 20 mm. Od září 1939 bojovaly nové Bf 109E, společně se staršími verzemi Bf 109, nad Polskem a západní Evropou při tzv. válce v sedě. Soubor se francouzskými stíhačkami přesun Bf 109 s motory Jumo k vycviku. Na jaře 1940 zahájila Luftwaffe útok na Dánsko, Norsko a země Beneluxu a Francii jen s Bf 109E. Luftwaffe měla díky propracované taktice a skvělým výkonům svých Bf 109E (a dvouplošných Bf 110) drtivou převahu. Ze západoevropských letounů se Bf 109E vyrovnávaly výkonově jen francouzské Dewoitine D.520 a britské Spitfire Mk.I. Útok na západ skončil drtivým vítězstvím Luftwaffe. Až Bitva o Británii odhalila slabinu prvních verzí Bf 109E, krátký dolet. Válčné zkušenosti se promítly do vývoje dalších verzí. Bětevní varianta E-4B byla vybavena podtrupovým pumovým závěsníkem. Verze E-7 jako první dostala pod trup závěsník na přidavnou nádrž. Na tento standart se zpětně upravovaly i starší verze. Do části strojů byl montován výkonější motor DB 601N nebo vstříkovaní oxidu dusného GM-1. Tyto verze dostaly za označení verze lomítka a písmeno N nebo Z. Vyráběna byla i tropikalizovaná verze. V malém množství byly vyráběny nebo alespoň testovány verze E-5, E-6, E-8a E-9. Bf 109E se stal také základem námořní verze Bf 109T s křídlem o velkém rozpětí. Výroba verzí Bf 109E běžela až do podzimu 1941. Pak byly ve výrobě nahrazeny další velmi přepracovanou verzí, Messerschmittem Bf 109F.

Výkonovou převahu si Bf 109E udržely poměrně dlouho. V Africe, nad Maltou i na Východní frontě představovaly nebezpečného protivníka až do roku 1942. Postupně je ve výzbroji Luftwaffe nahrazovaly jak novější verze stodevítek, tak nové Fw 190.

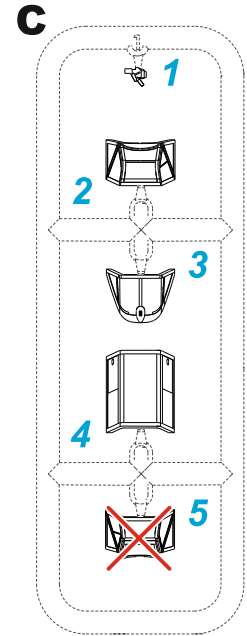
Tak výkony letoun, jako byl Bf 109E přilákal také zahraniční zájemce. Exportní stroje Bf 109E-3a zakoupilo a zařadilo do výzbroje Španělsko, Švýcarsko, Jugoslávie, Rumunsko, Bulharsko. Testovací kusy zakoupily Itálie, Japonsko a Sovětský svaz. V průběhu války další stroje ze zásob Luftwaffe dostalo Slovensko, Chorvatsko a Rumunsko.

TTD Bf 109E-1: rozpětí: 9,90m, délka: 8,76 m, max. rychlost: 560 km/h ve výšce 4440 m, dolet:560 km, dostup: 11 000 m, výzbroj: 4x kulomet MG 17 7,9 mm.

Parts List



Clear Parts



✗ Do Not Used

Barvy GUNZE/ GUNZE Colour No.

A	Šedá / Gray RLM02	H70/C60
B	Černošedá / Black Gray	H416/C116
C	Barva kovu / Metal	H8/C8
D	Opálený kov / Burnt Iron	H76/C61
E	Černá / Black	H12/C33
F	Lesklá černá / Gloss Black	H2/C2
G	Barva pneu / Tyre black	H77/C137
H	Tmavý kov / Dark Iron	MC214
I	Hnědočervená / Leather	H47/C41
J	Černozelená / Black Green	H65/C18



MOŽNOST VOLBY
OPTIONAL
NACH BELIEBEN
OPTION



POUŽÍT KYANOAKRYLÁTOVÉ LEPIDLO
INSTANT CYANOACRYLATE GLUE
ZYANOAKRYLÁTKLEBER
ADHÉSIF CYANOACRYLAT



OHNOUT
BEND
BIEGEN
COURBER



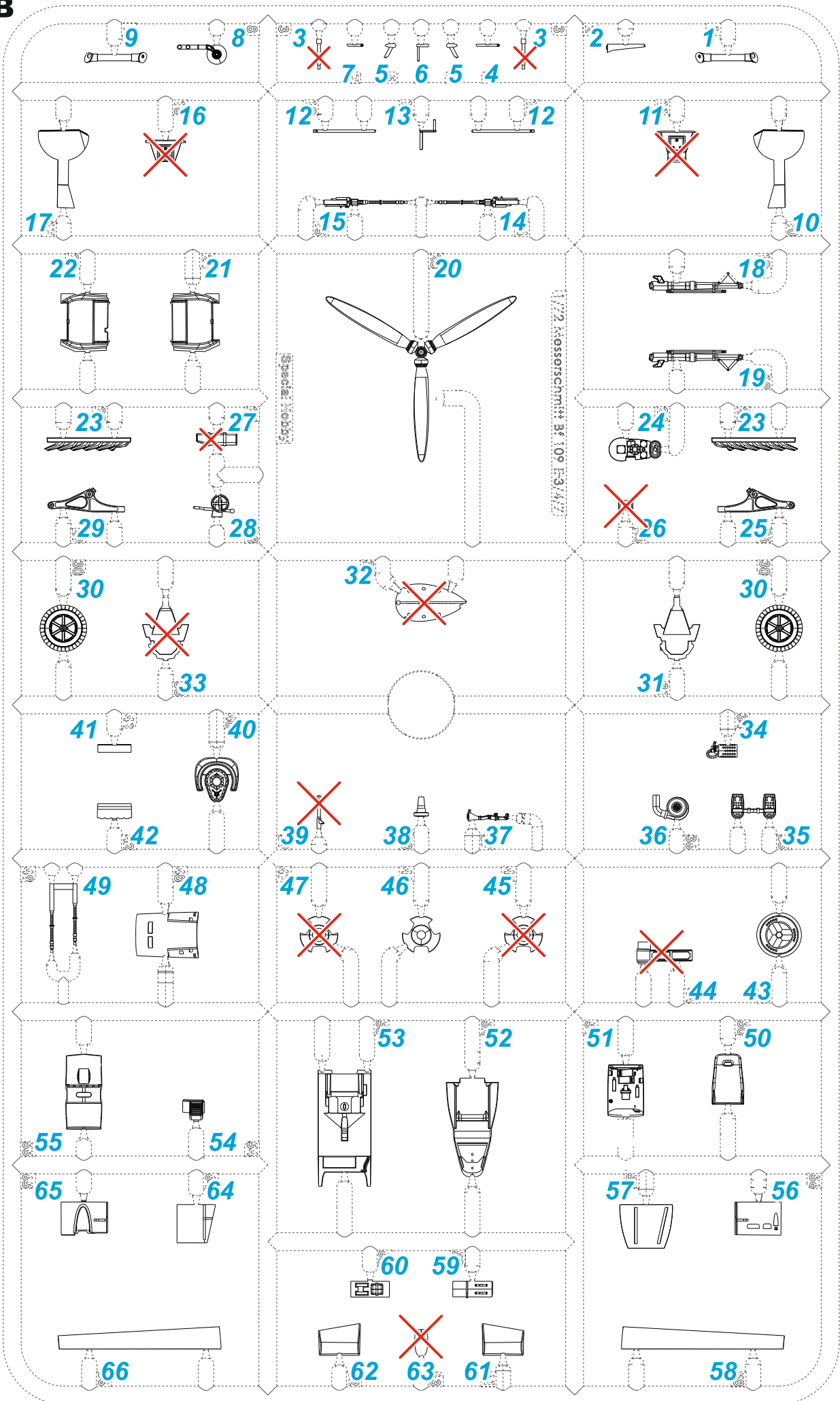
ZHOTOVIT NOVÉ
SCRATCH BUILD
FERTIGSTELLEN
ACHEVER

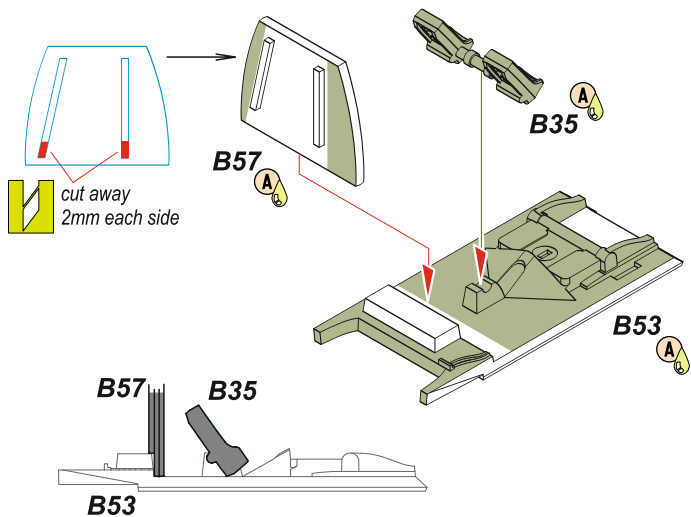
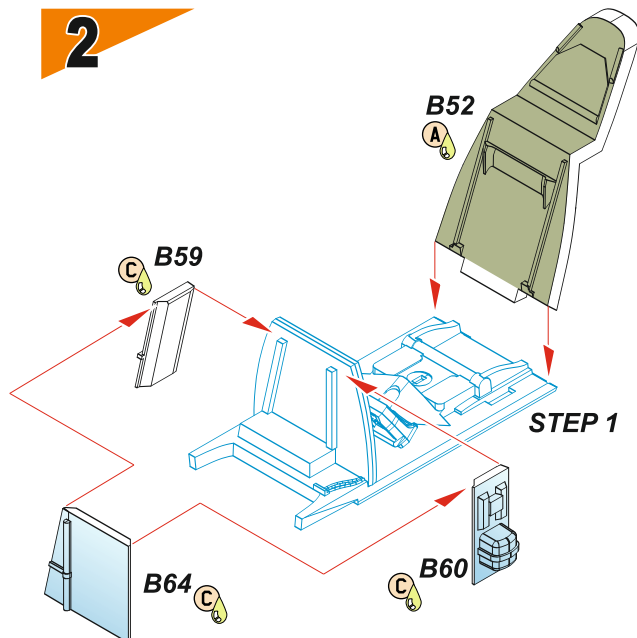
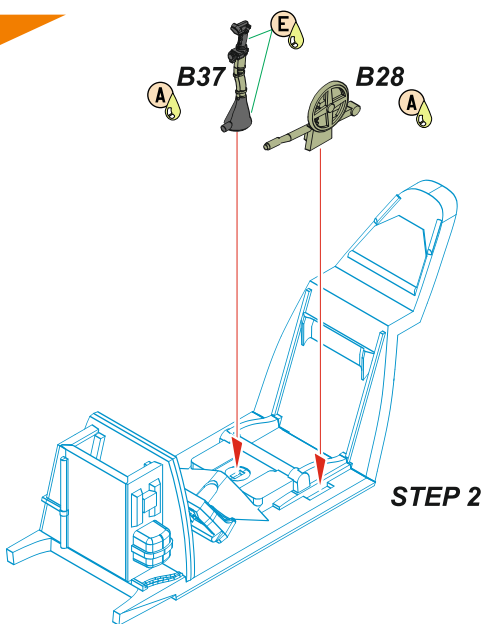
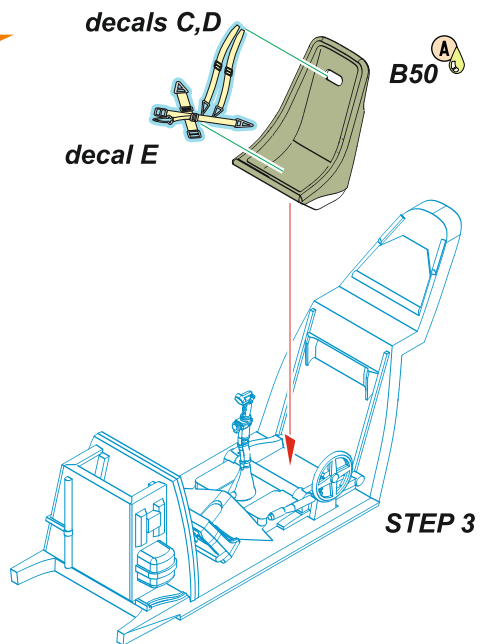
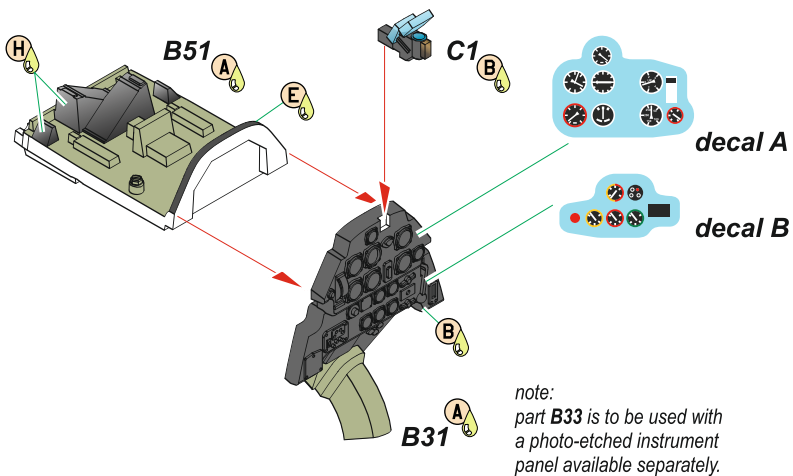
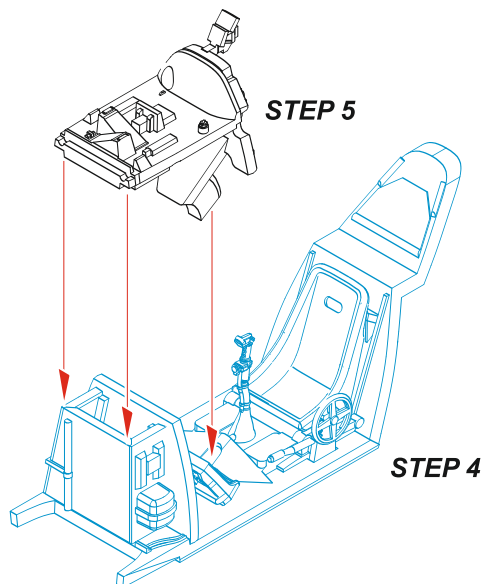


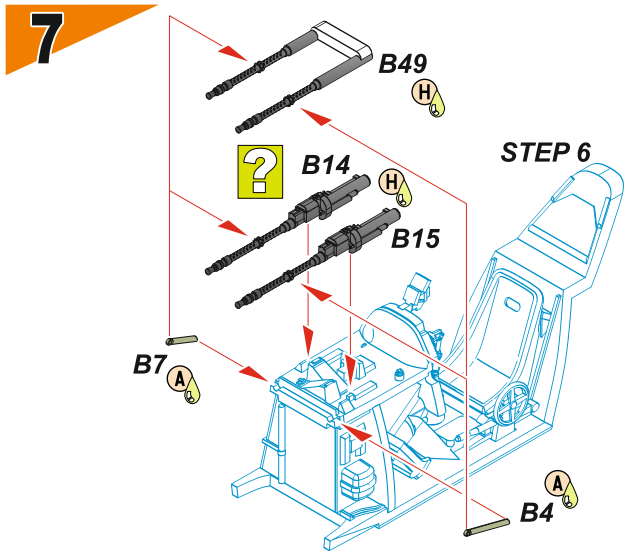
ŘEZAT/VRTAT
CUT OFF/DRILL
ENTFERNEN
DETACHER

GSI 
colours code

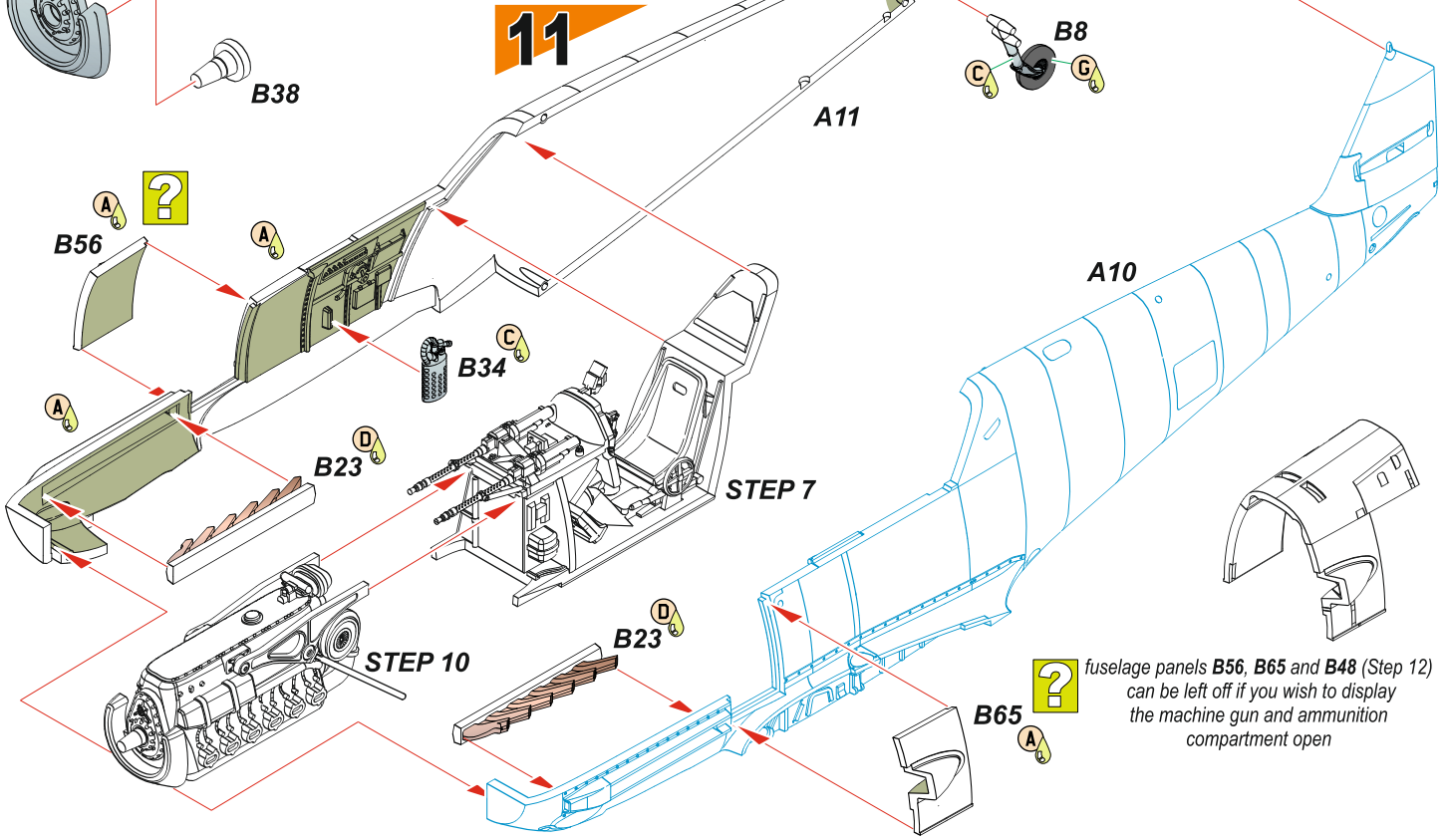
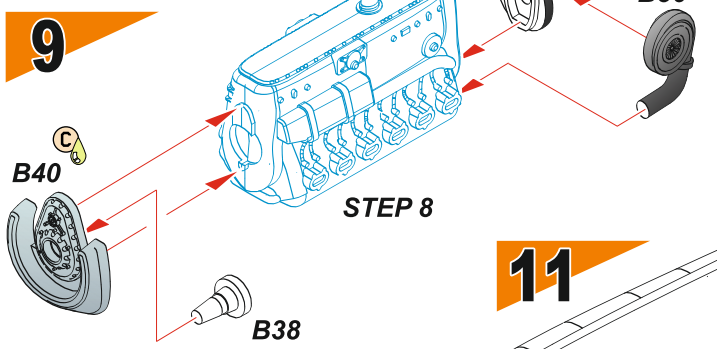
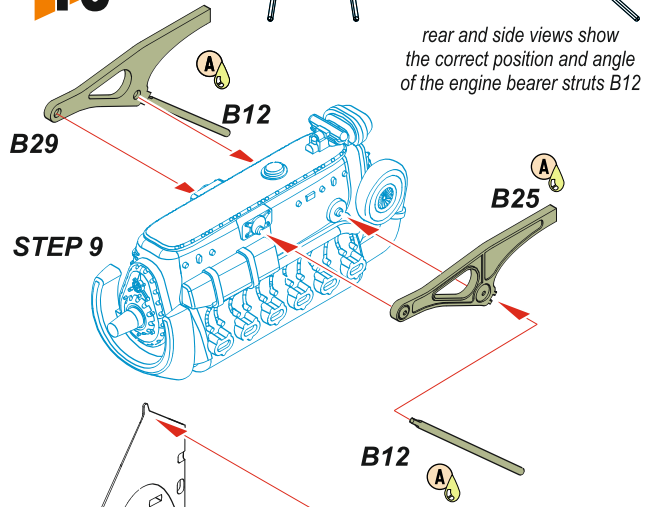
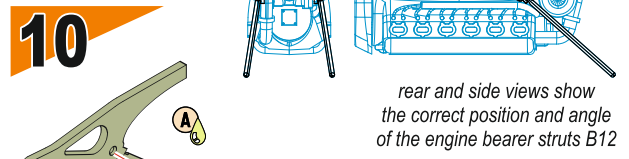
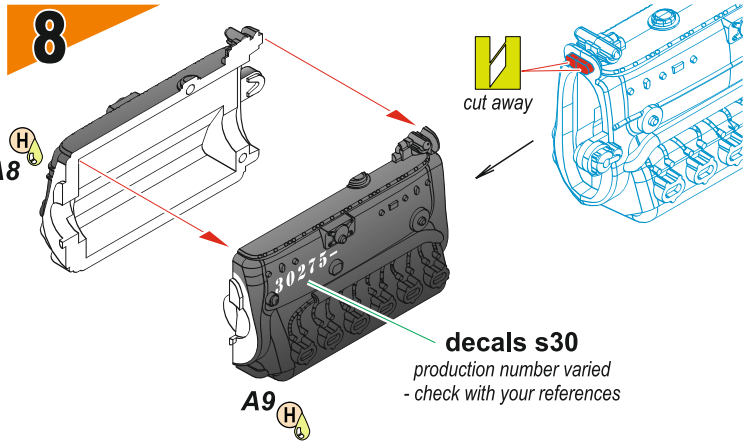
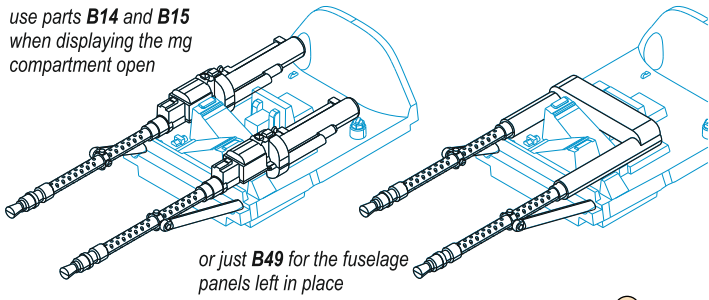
NATRÍT
COLOUR
FARBEN
PEINDRE

B

1**2****3****4****5****6**



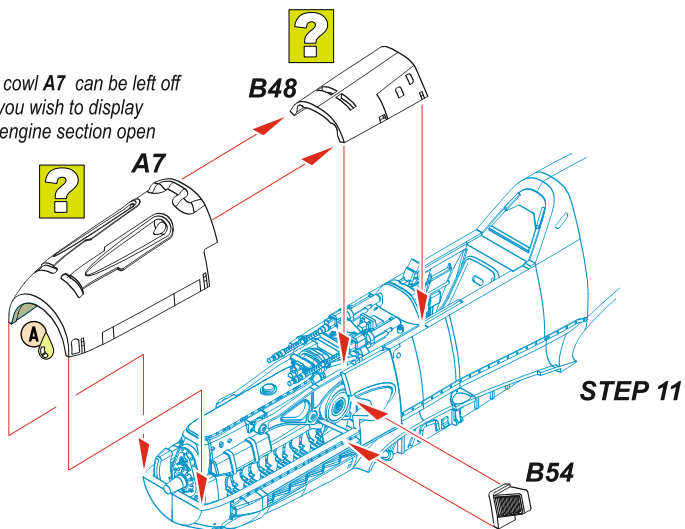
use parts **B14** and **B15** when displaying the mg compartment open



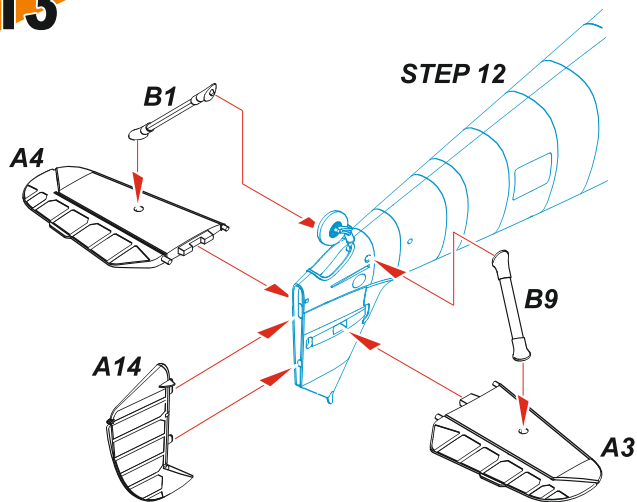
? fuselage panels **B56**, **B65** and **B48** (Step 12) can be left off if you wish to display the machine gun and ammunition compartment open

12

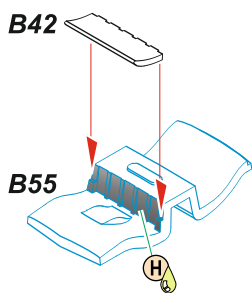
engine cowl A7 can be left off if you wish to display the engine section open



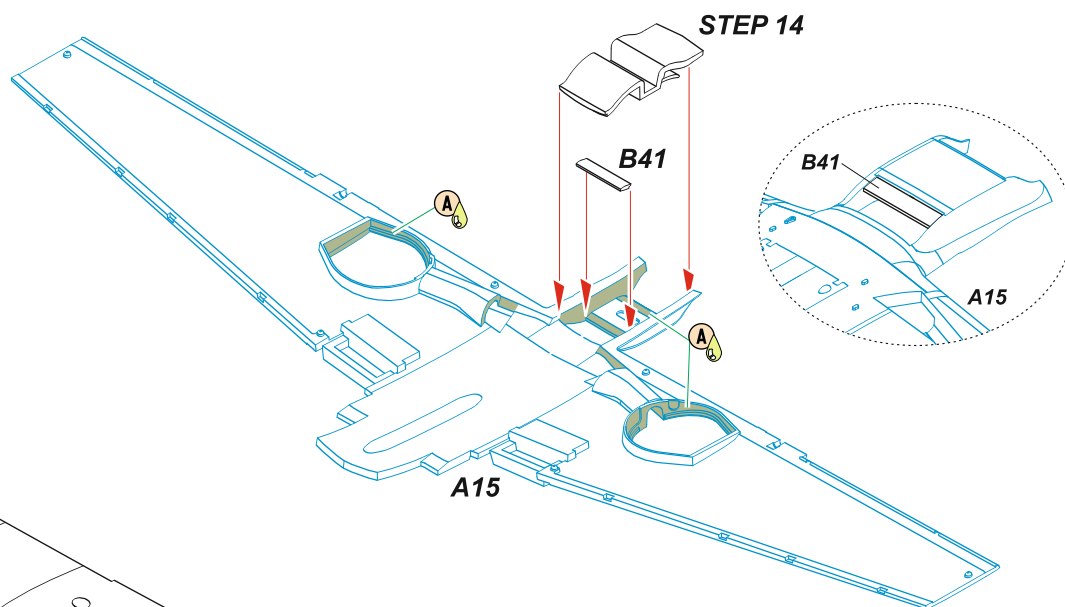
13



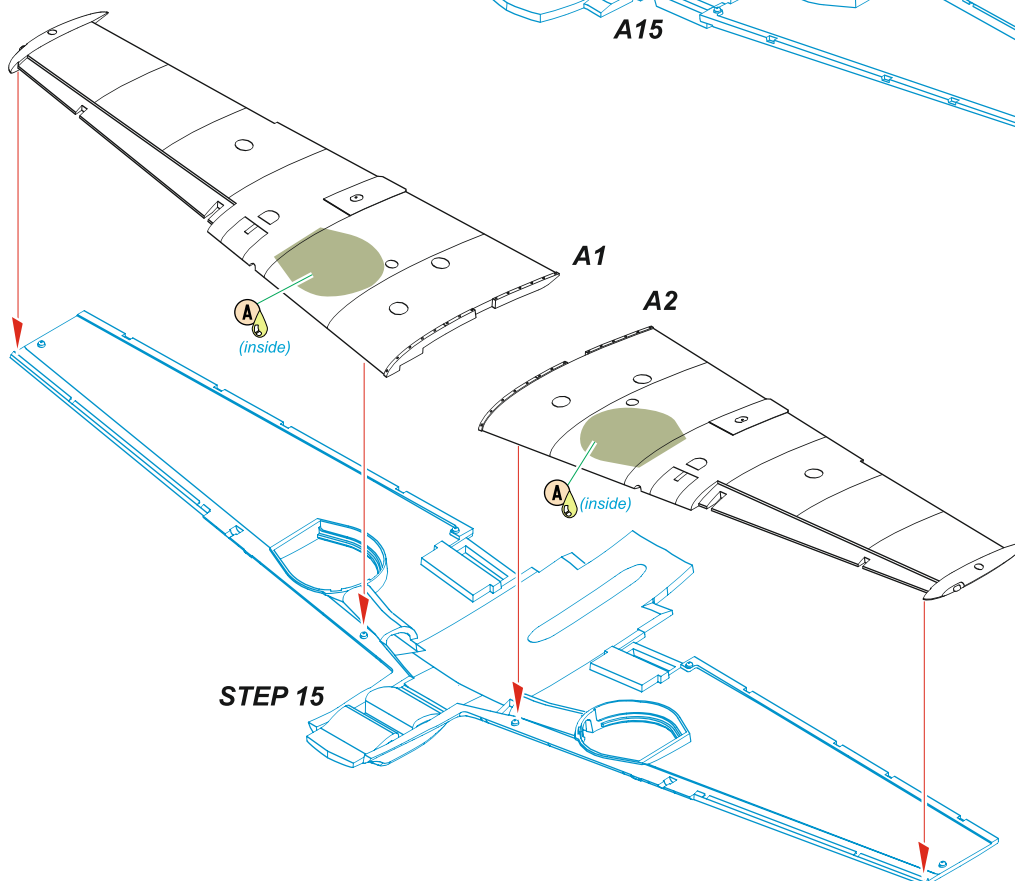
14



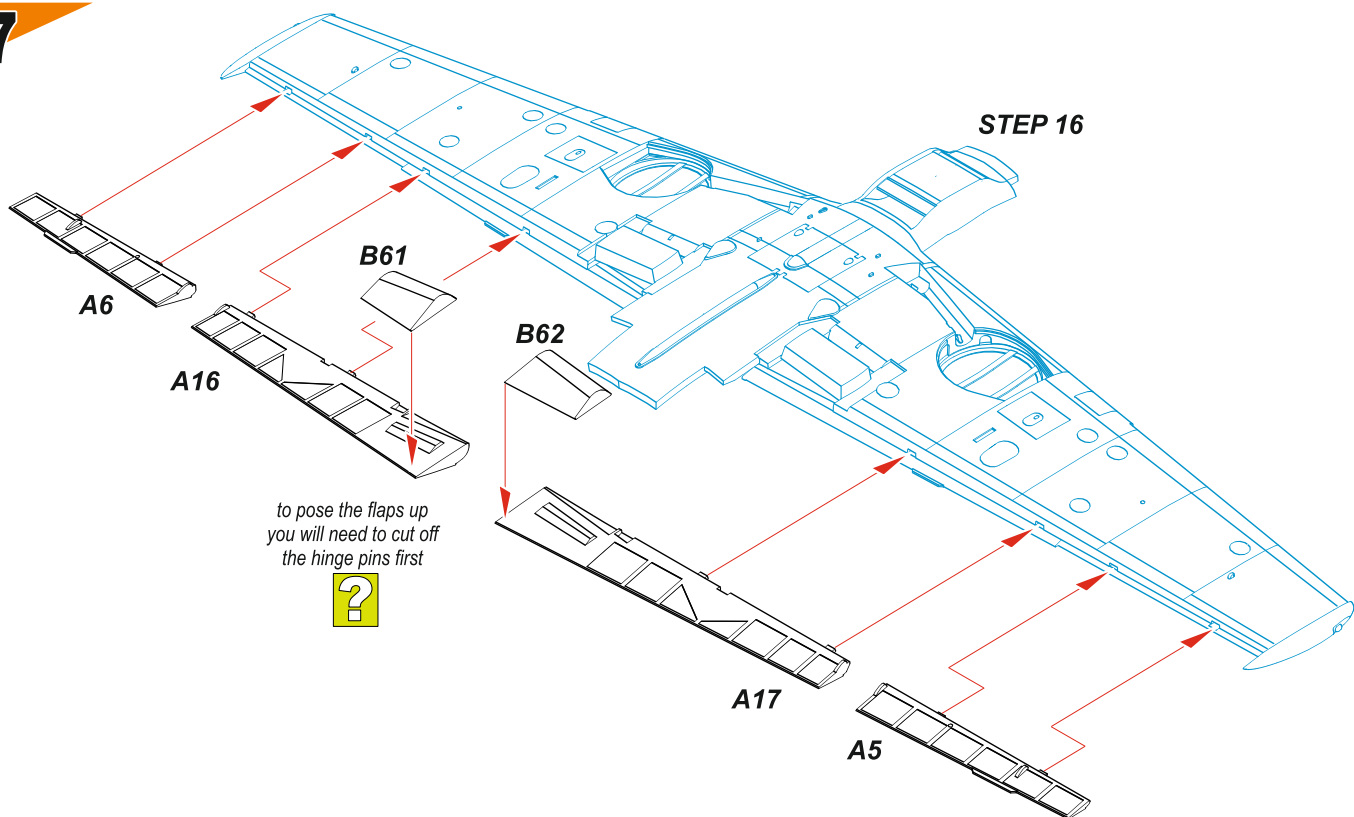
15



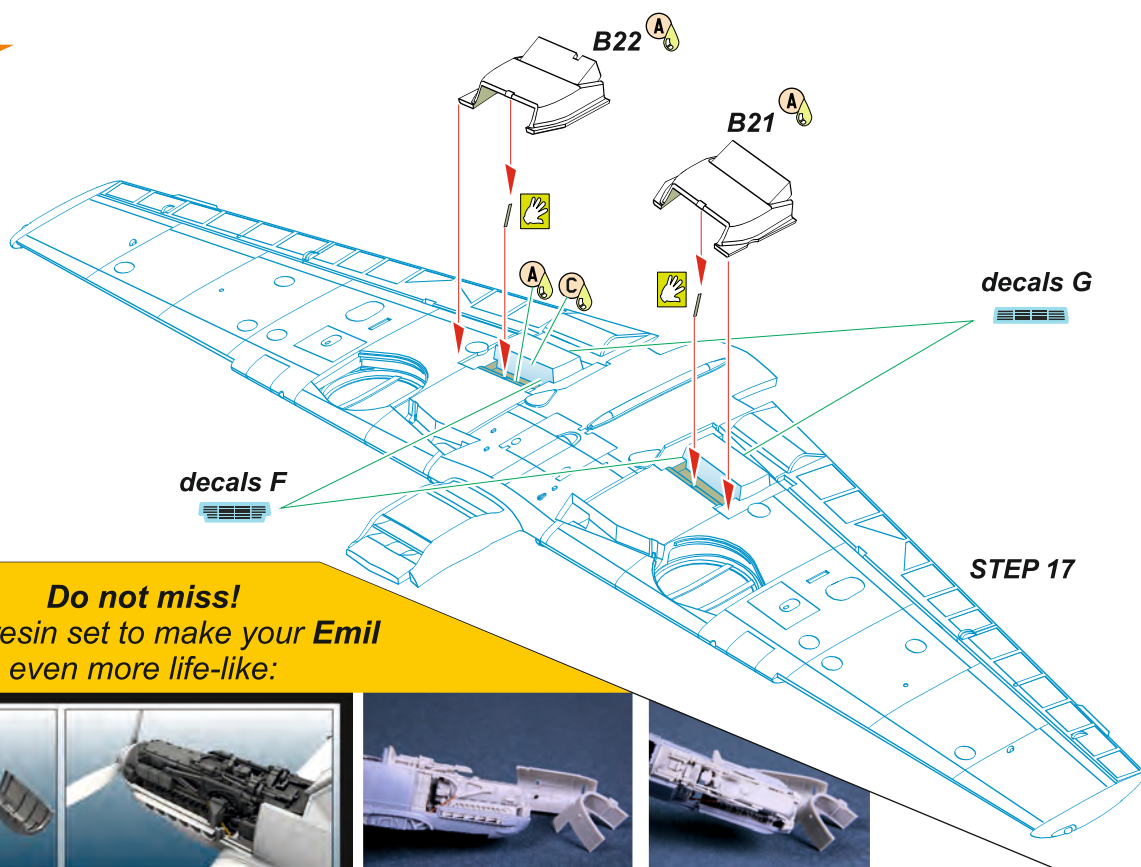
16



17



18

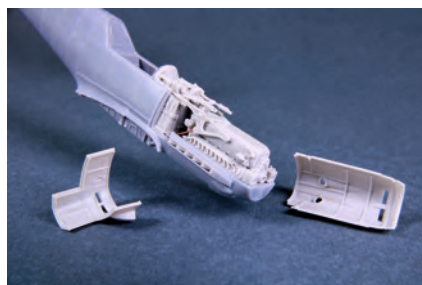
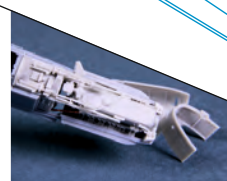


Do not miss!
CMK resin set to make your Emil
 even more life-like:

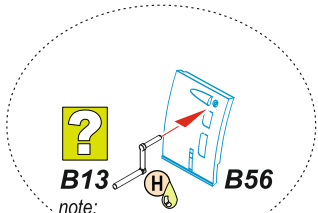


7455 **Messerschmitt Bf 109E** **1/72**
Engine Set

Contains detail resin parts, DB 601 engine, guns and covers.
 For Special Hobby and Eduard kits.



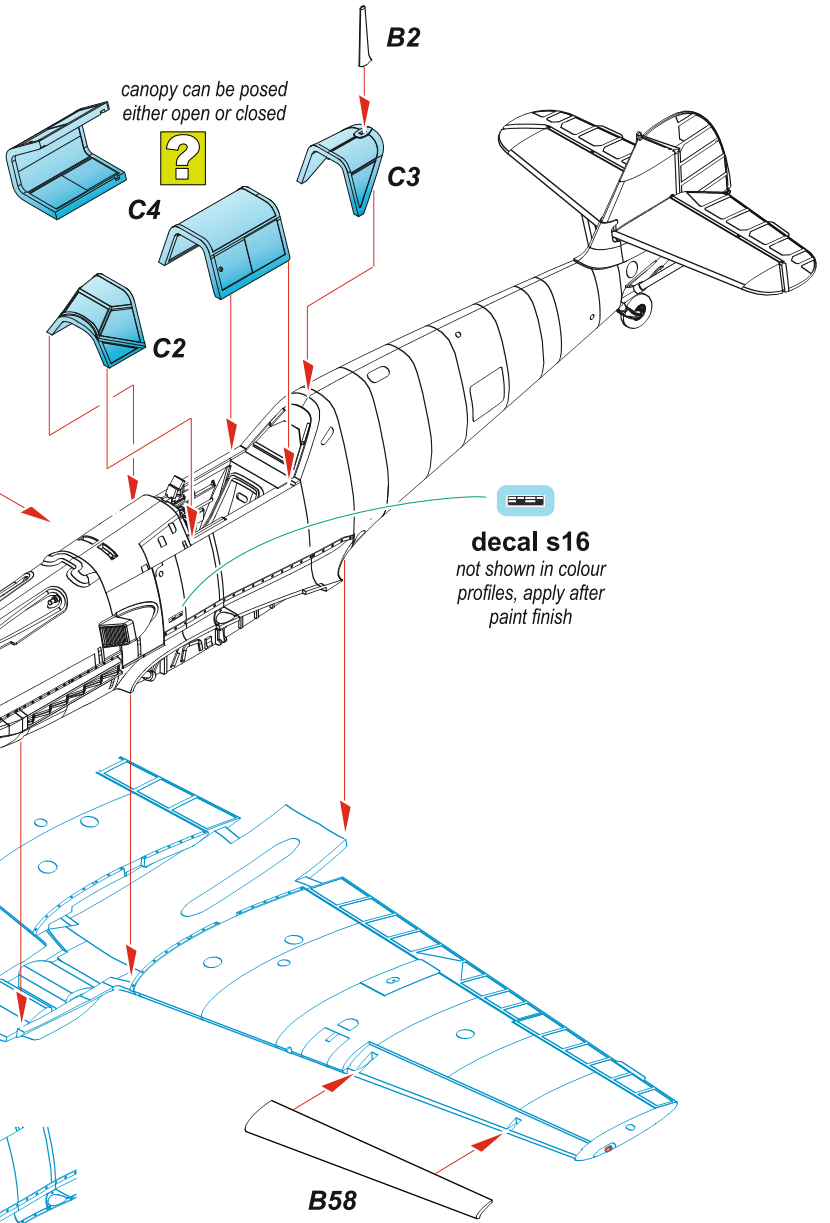
Excellent resin cast set 7455 is highly recommended for your Messerschmitt Bf 109E (Special Hobby or reboxed by Eduard) kit.



B13 **B56**

note:
hand crank is optional, glue it in its place only
when the model has been finished and painted

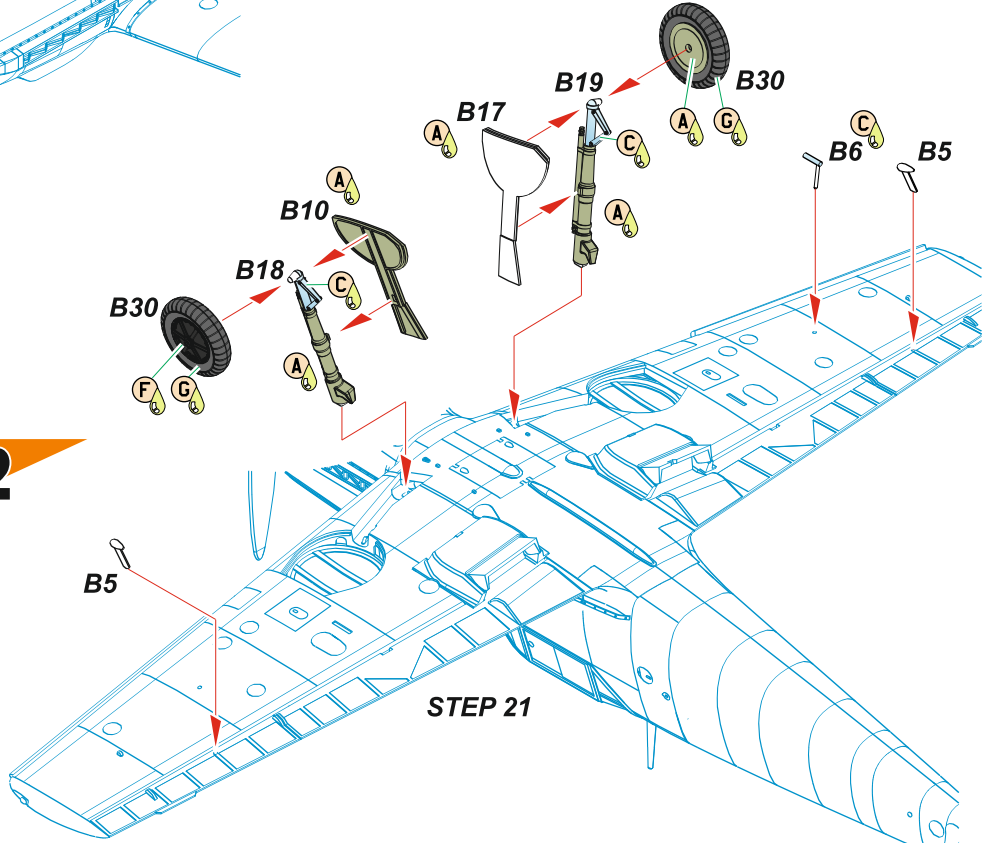
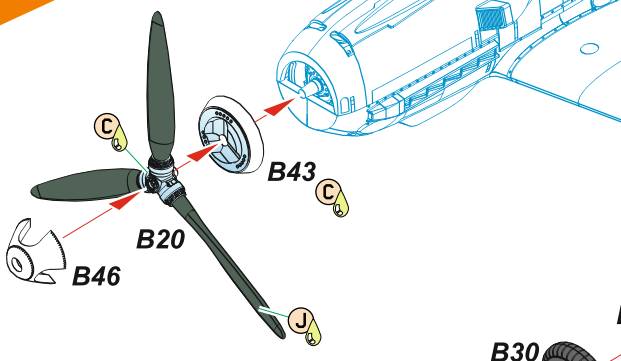
canopy can be posed
either open or closed



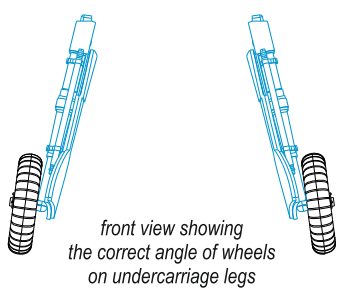
decal s16
not shown in colour
profiles, apply after
paint finish

B66
to pose the slots closed,
you will need to cut off
the hinge pins first

STEP 20



STEP 21

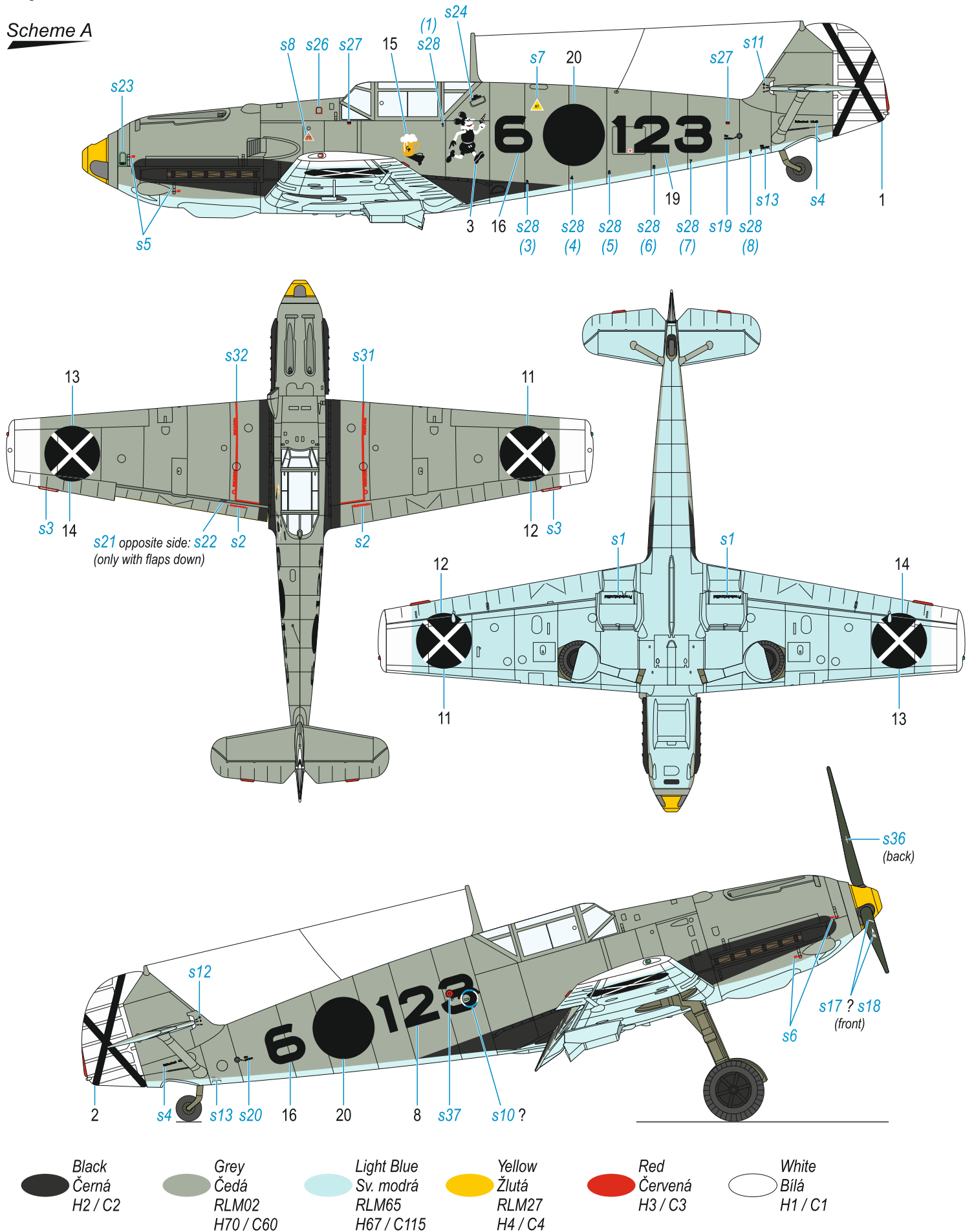


front view showing
the correct angle of wheels
on undercarriage legs

Bf 109E-1, 6-123, 3. J/88 Legion Kondor, Oblt. Hans Schmoller-Haldy, Barcienes airfield, Toledo, Spain, March 1939. Schmoller-Haldy's machine wore not just the 3. staffel badge, but also his personal emblem, a mug overflowing with beer. As Schmoller-Haldy had arrived in Spain rather late, he did not achieved any victory there. During WW2, when already with JG 54, he gained 14 aerial kills, and later went on to serve in staff posts. After the war he joined the new Bundesluftwaffe where he reached the rank of Brigadier General.

Bf 109E-1, 6-123, 3. J/88 Legion Kondor, Oblt. Hans Schmoller-Haldy, letiště Barcienes, Toledo, Španělsko, březen 1939. H. Schmoller-Haldy měl svůj stroj ozdobený nejen znakem 3. staffel, ale i svým vlastním znakem, napěněným pilsněm. Ve Španělsku, vzhledem k pozdnímu příjezdu, nedosáhl žádného sestřelu. Během druhé světové války získal 14 vítězství u JG 54, posléze působil ve štábních funkcích. Po válce vstoupil do Bundesluftwaffe a dosáhl hodnosti brigádního generála.

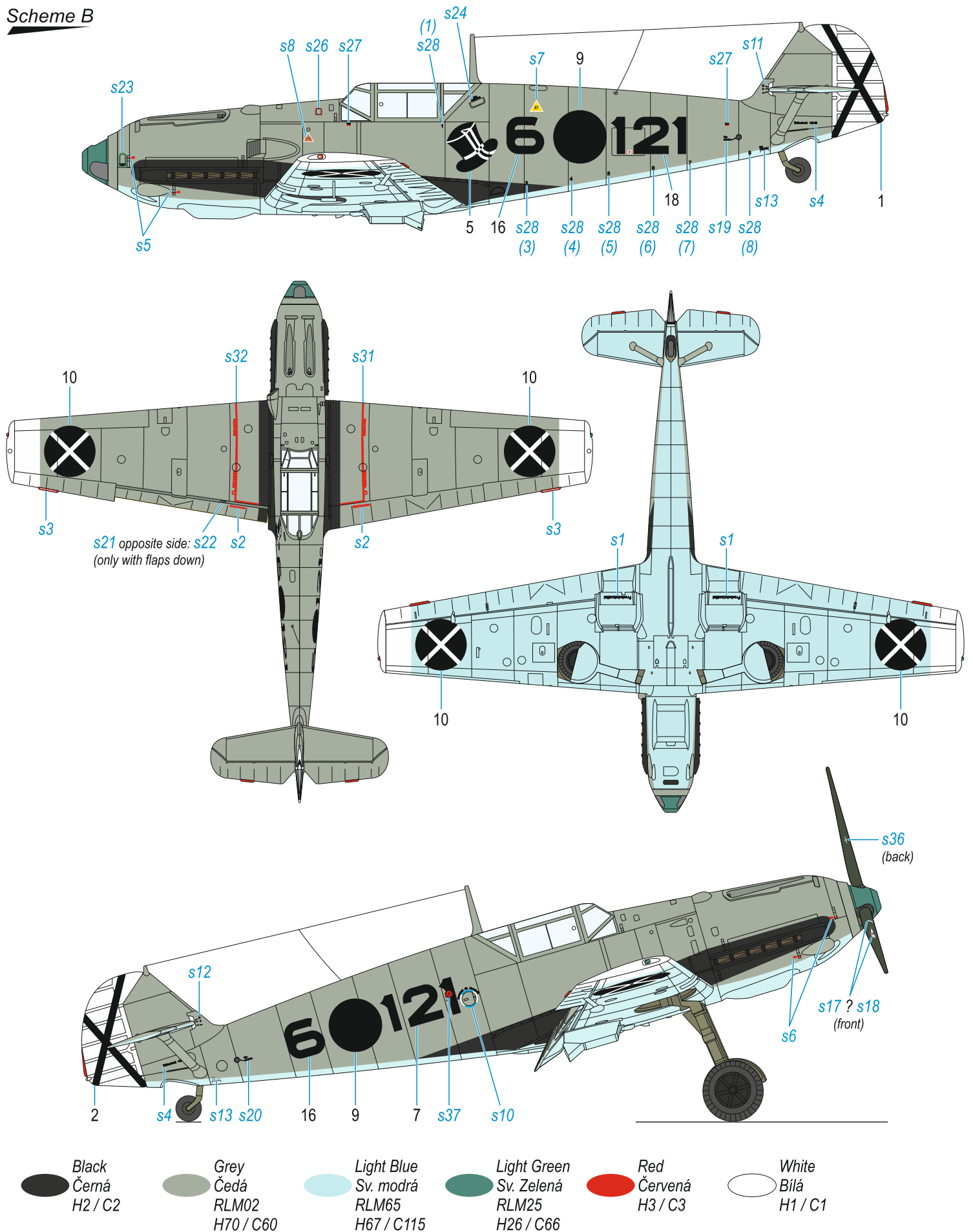
Scheme A



Bf 109E-1, 6-121, 2. J/88 Legion Kondor, Lt. Karl-Wolfgang Redlich, La Senia, León, Spain, 1938/39. Redlich's aeroplane had the top hat emblem of 2. staffel painted on the fuselage. In Spain, Redlich scored four victories while during WW2 he gained another 40 and was awarded the Knight's Cross. He was shot down and killed by USAAF fighters on 29 May, 1944, over Sankt Pölten. Various sources claim he achieved the total score of 40 to 45 victories)

Bf 109E-1, 6-121, 2. J/88 Legion Kondor, Lt. Karl-Wolfgang Redlich, La Senia, León, Španělsko, 1938/39. Stroj K.-W. Redlicha byl ozdoben znakem 2. staffel, cylindrem. Během války ve Španělsku dosáhl K.-W. Redlich 4 sestřely. Během druhé světové války jich přidal dalších 40. Padl, jako nositel rytířského kříže, 29.5.1944 nad Sankt Pölten v boji se stíhači USAAF. (různé prameny mu připisují 40 až 45 sestřelů)

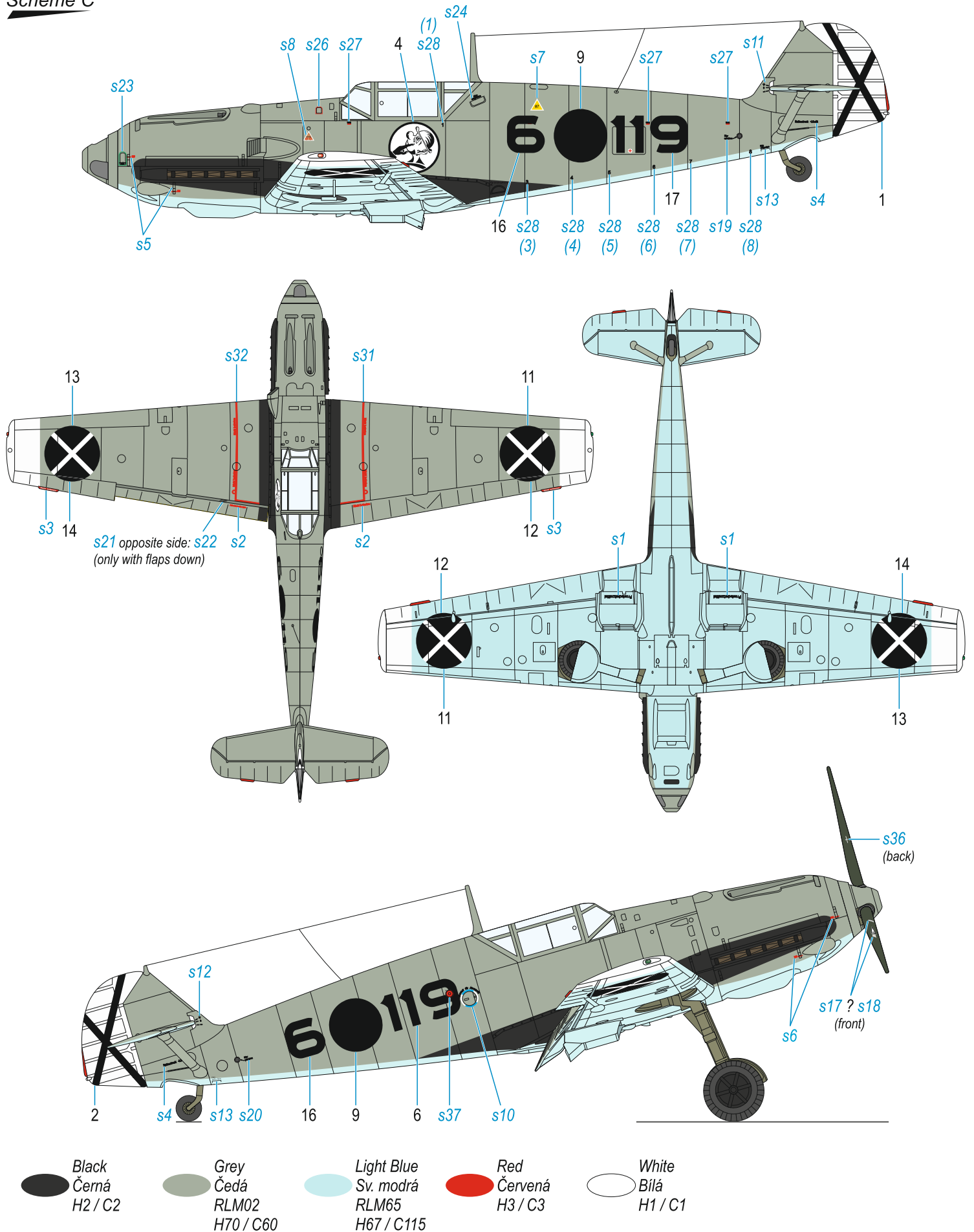
Scheme B



Bf 109E-1, 6-119, 1./J/88 Legion Kondor, pilot Hptm. Siebelt Reents, La Senia, León, Spain, winter 1938/39. Staffelkapitän Reents was the commander of 1. staffel J/88 and also the author of the Holzauge (wooden eye) emblem adopted by the unit at the time. In the Spanish War, Reents gained one aerial victory, during WW2 he got famous as a fighter-attack pilot. He died at the age of 101 on 11 May 2012.

Bf 109E-1, 6-119, 1./J/88 Legion Kondor, pilot Hptm. Siebelt Reents, La Senia, León, Španělsko, zima 1938/39. S. Reents byl velitelem 1. staffel J/88 a také autorem znaku dřevěného oka - 'Holzauge', který tato staffel používala. Ve španělsku dosáhl jednoho sestřelu. Během druhé světové války se proslavil jako stíhací-bitevní letec. Zamřel ve vysokém věku 101 let 11. května 2012.

Scheme C



1/72 SH72454

Messerschmitt
Bf 109E-1

'Lightly-Armed Emil'

New range of outstanding
Bf 109E kits in 1/72 scale

1/72
SH72443

Messerschmitt
Bf 109E-3

Special
MASK

M72009 Messerschmitt
Bf 109E-4/7 Mask

M72010 Messerschmitt
Bf 109E-1/3 Mask

1/72
SH72439

Messerschmitt
Bf 109E-4

Messerschmitt Bf 109E **CMK RESIN SETS** for Special Hobby kits



7457

Bf 109E-3/4/7
Wing Guns



7461

ESK 2000 B
German WWII
Gun Camera



Q72390

Bf 109E
Exhausts



7458

Bf 109E
FuG VII Radio
Equipment



Q72384

Bf 109E
Wheels



Q72391

Bf 109E
Tailwheel with
Strengthened
Leg



7460

Bf 109E-1/5
Wing
Machine
Guns



Q72389

Bf 109E
Detailed
Propeller
Spinner



F72369

Bf 109E Ace
A. Galland and
Mechanic

Special
HOBBY



facebook.com/specialhobby | WWW.SPECIALHOBBY.EU | WWW.CMKKITS.COM

