

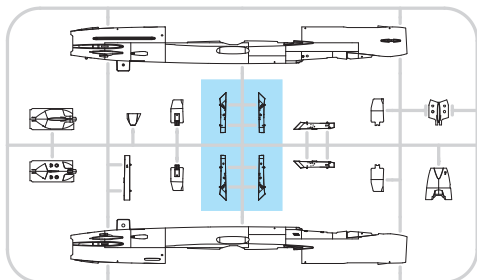
84125  
1:48

# MiG-21MF

eduard  
WEEKEND  
EDITION

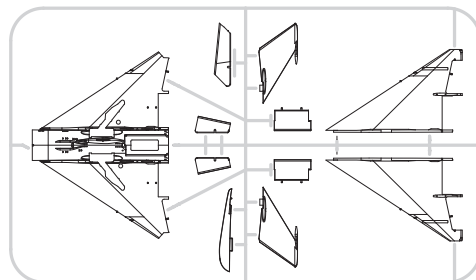
## PLASTIC PARTS

A>

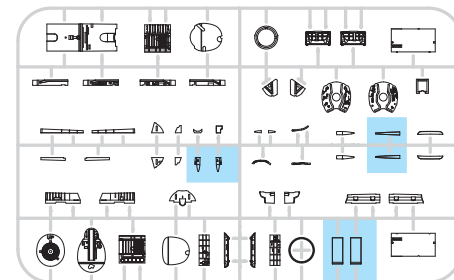


B>

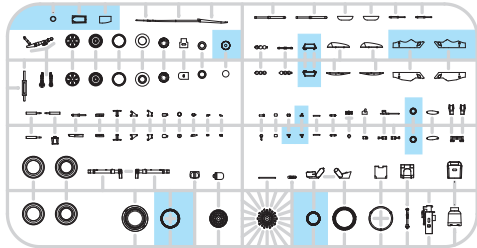
## PLASTIC PARTS



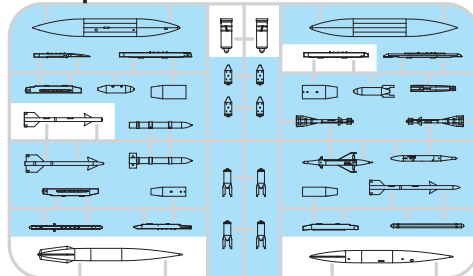
C>



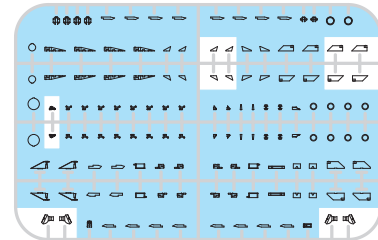
D>



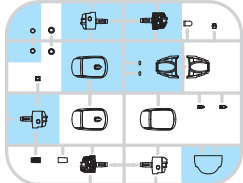
E> 2 pcs.



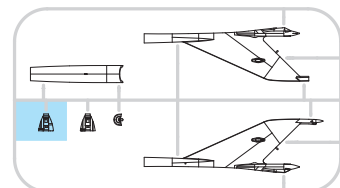
F>



G>



H>



Mr.COLOR	
C1	WHITE
C3	RED
C4	YELLOW
C8	SILVER
C5	BLUE
C11	LIGHT GRAY
C13	NEUTRAL GRAY
C27	INTERIOR GREEN
C33	FLAT BLACK
C38	OLIVE DRAB
C47	CLEAR RED
C60	RLM02 GRAY
C62	FLAT WHITE
C66	BRIGHT GREEN

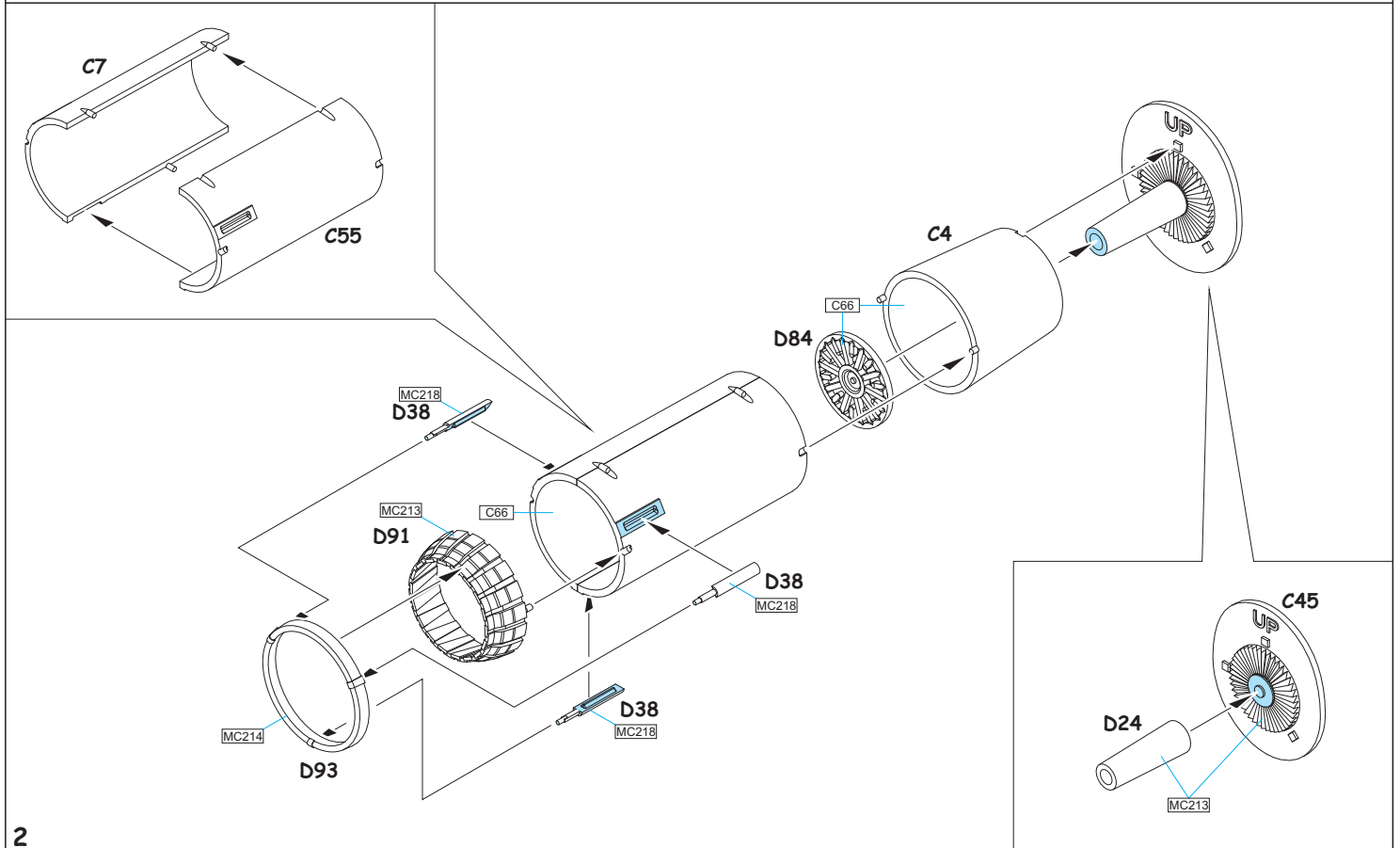
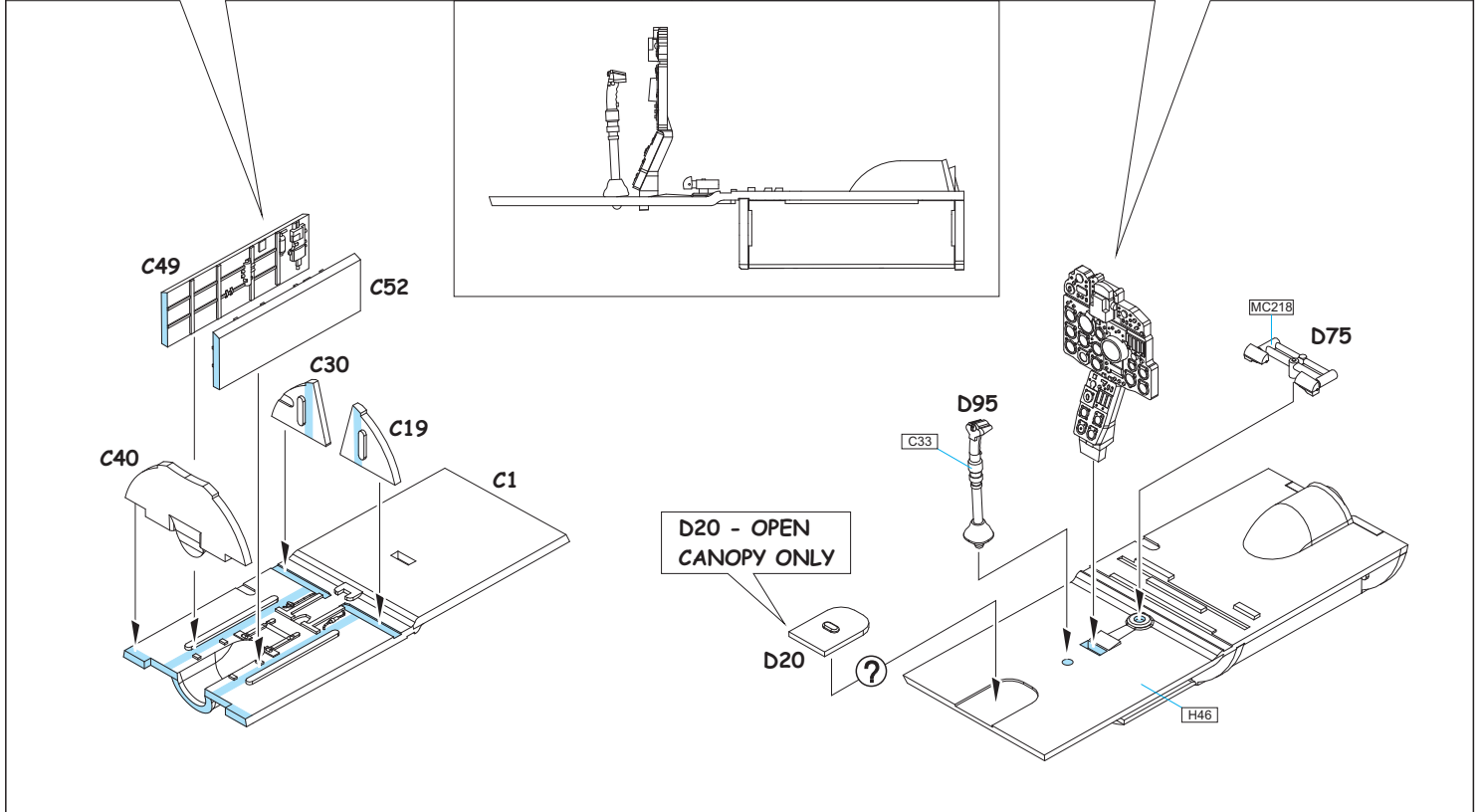
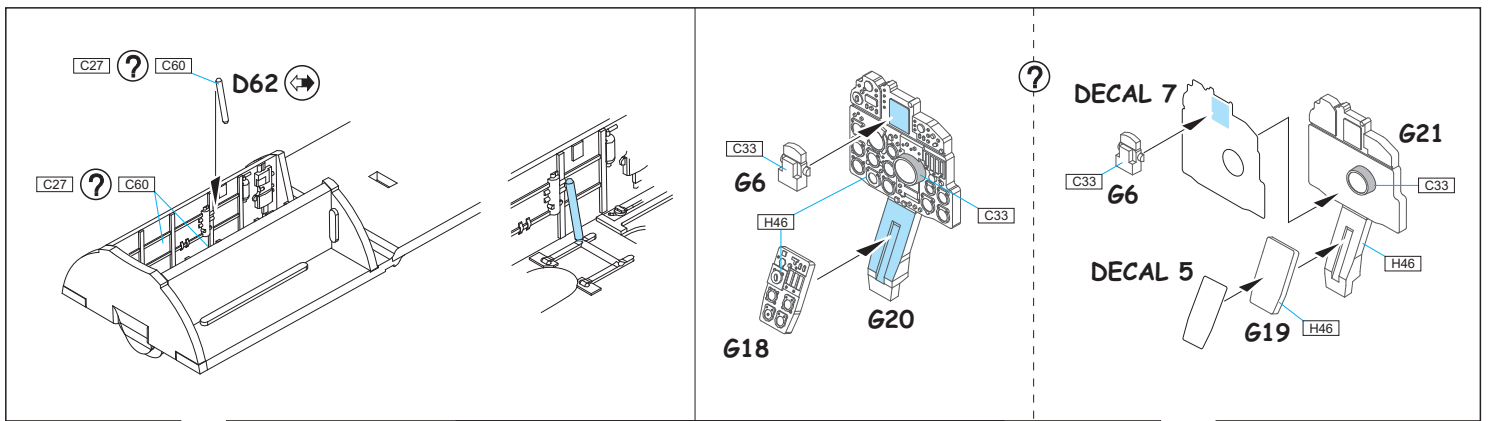
Mr.COLOR	
C76	LIGHT BLUE
C137	TIRE BLACK
C332	LIGHT GRAY
AQUEOUS	
H46	EMERALD GREEN
H60	IJA GREEN
H94	CLEAR GREEN
H344	RUST
Mr. METAL COLOR	
MC211	CHROME SILVER
MC213	STAINLESS STEEL
MC214	DARK IRON
MC218	ALUMINIUM

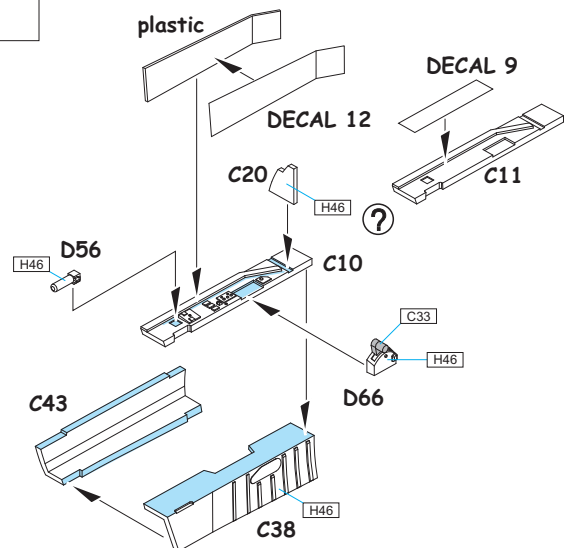
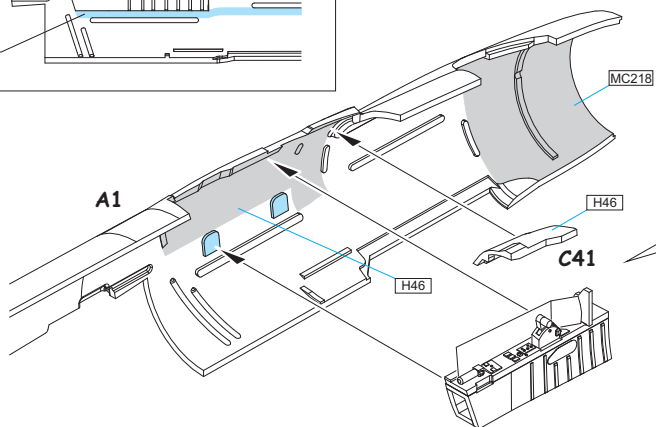
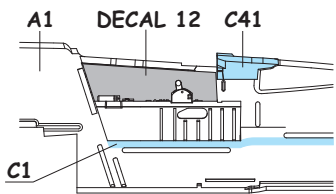
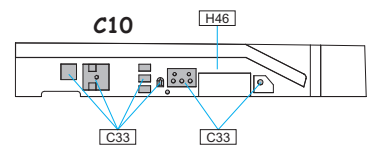
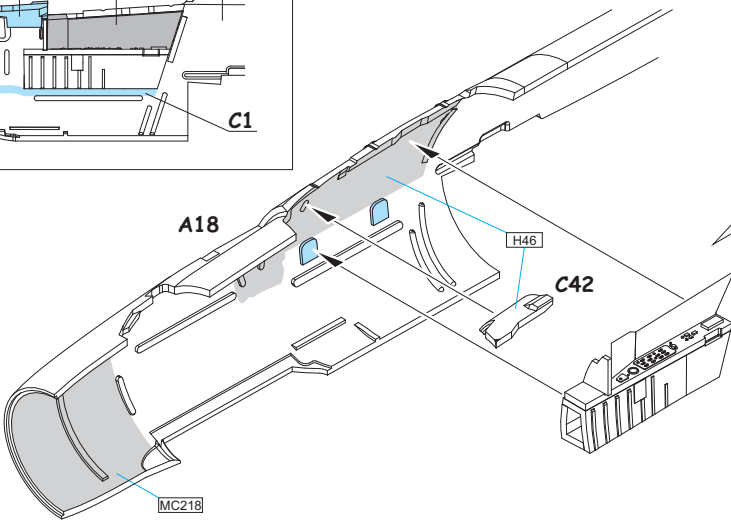
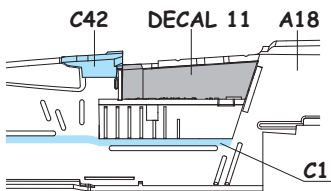
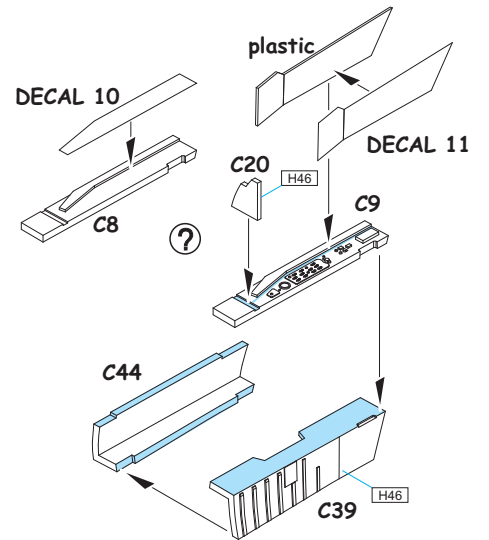
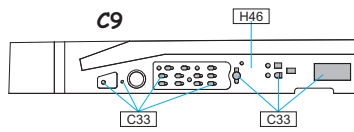
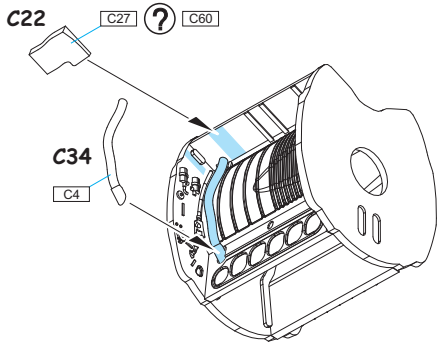
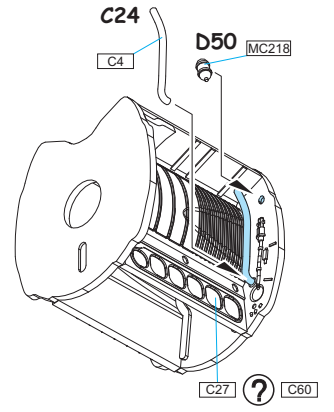
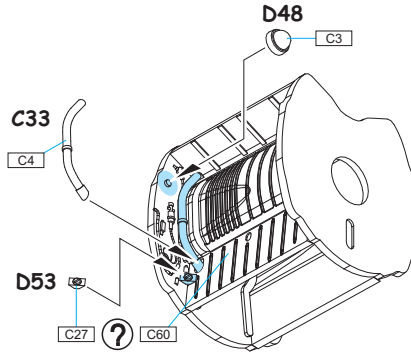
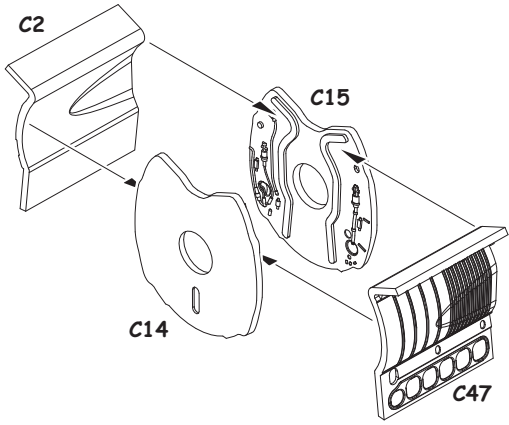
## ATTENTION \* UPOZORNĚNÍ \* ACHTUNG \* ATTENTION

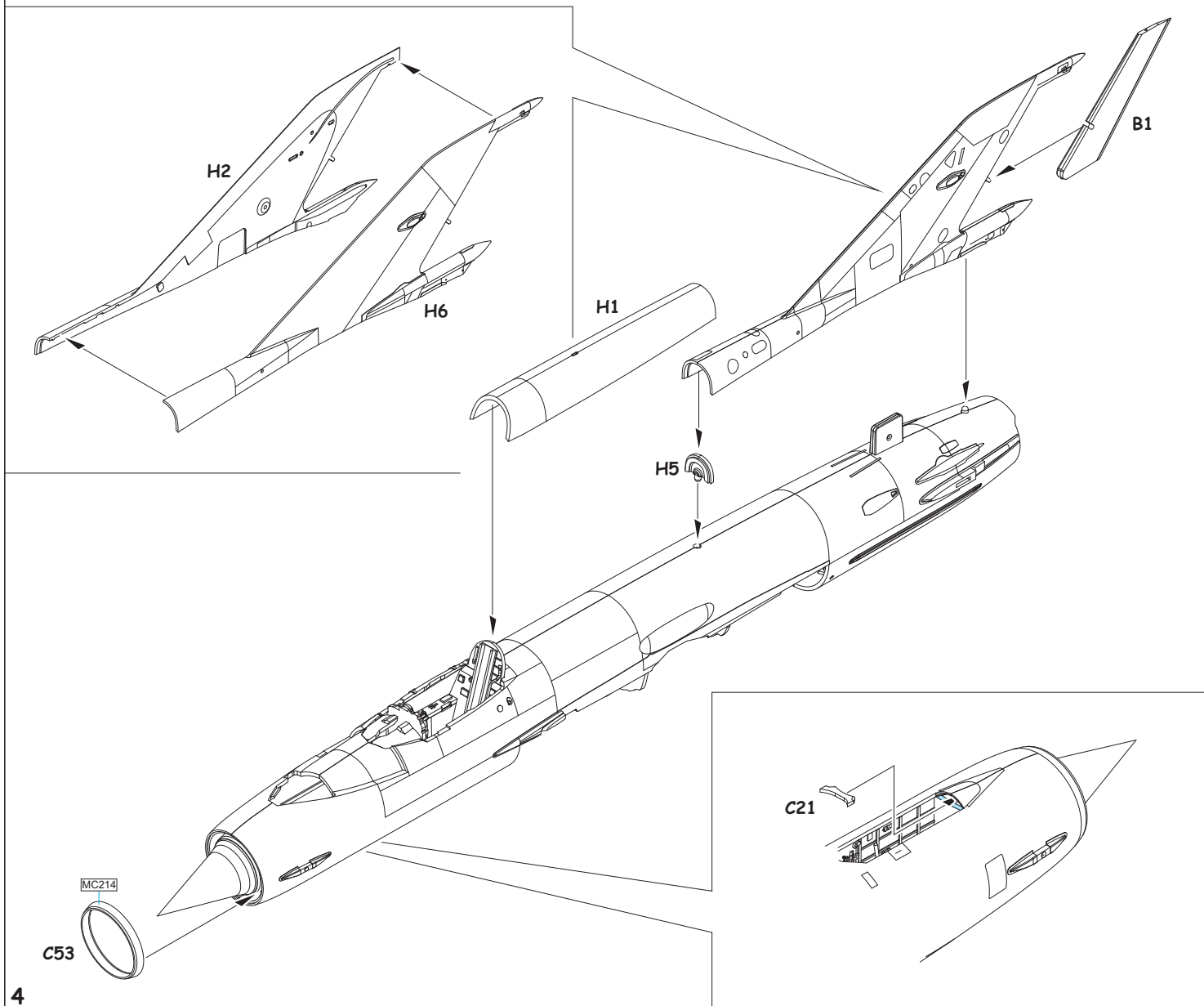
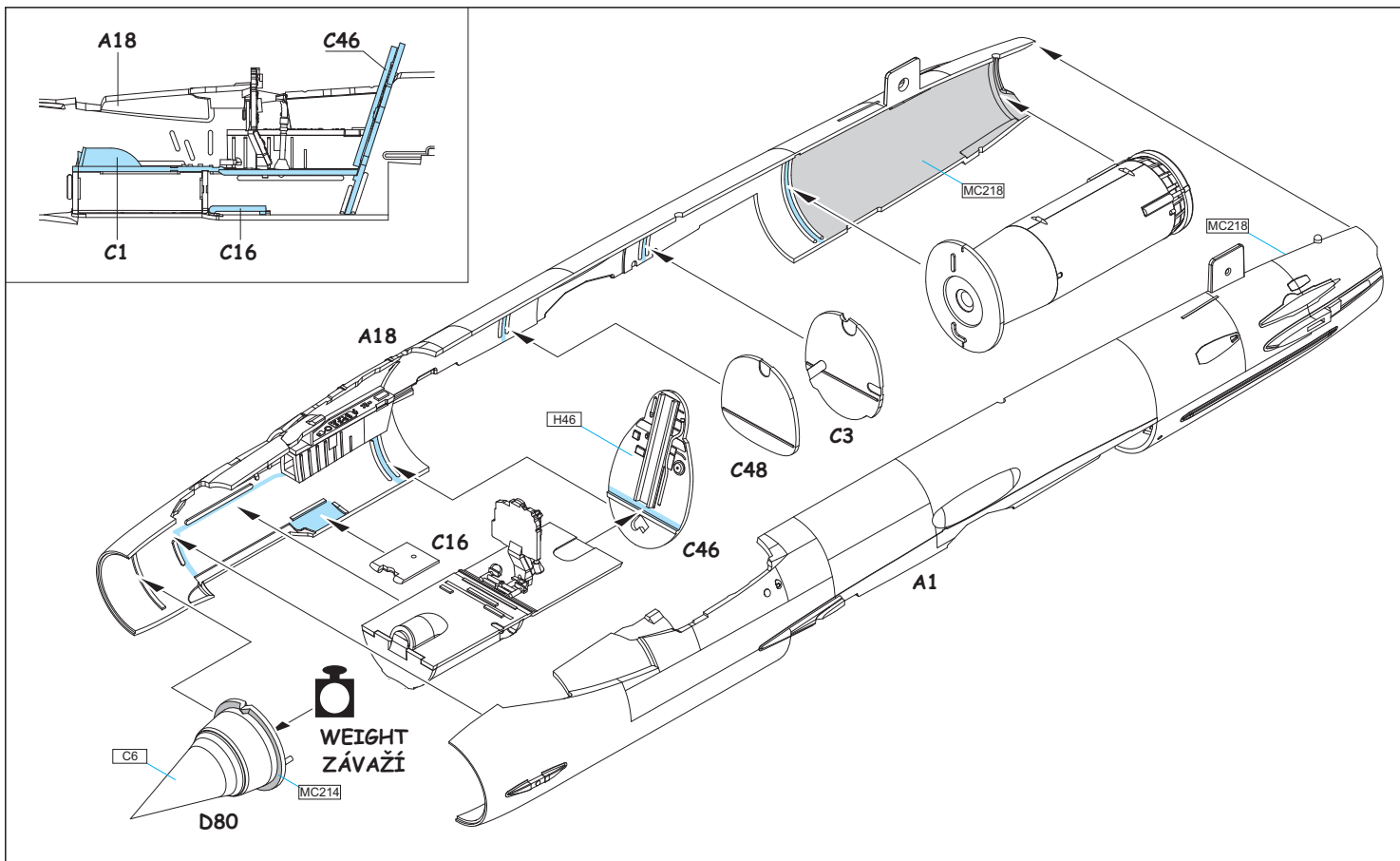
- (GB)** Carefully read instruction sheet before assembling. When you use glue or paint, do not use near open flame and use in well ventilated room. Keep out of reach of small children. Children must not be allowed to suck any part, or pull vinyl bag over the head.
- (CZ)** Před započatím stavby si pečlivě prostudujte stavební návod. Při používání barev a lepidel pracujte v dobře větrané místnosti. Lepidla ani barvy nepoužívejte v blízkosti otevřeného ohně. Model není určen malým dětem, mohlo by dojít k požití drobných dílů.
- (D)** Von dem Zusammensetzen die Bauanleitung gut durchlesen. Kleber und Farbe nicht nahe von offenem Feuer verwenden und das Fenster von Zeit zu Zeit Belüftung öffnen. Bausatz von kleinen Kindern fernhalten. Verhüten Sie, daß Kinder irgendwelche Bauteile in den Mund nehmen oder Plastiktüten über den Kopf ziehen.
- (F)** Lire soigneusement la fiche d'instructions avant d'assembler. Ne pas utiliser de colle ou de peinture à proximité d'une flamme nue, et aérer la pièce de temps en temps. Garder hors de portée des enfants en bas âge. Ne pas laisser les enfants mettre en bouche ou sucer les pièces, ou passer un sachet vinyl sur la tête.

## INSTRUCTION SIGNS \* INSTR. SYMBOLY \* INSTRUKTION SINNBILDEN \* SYMBOLES

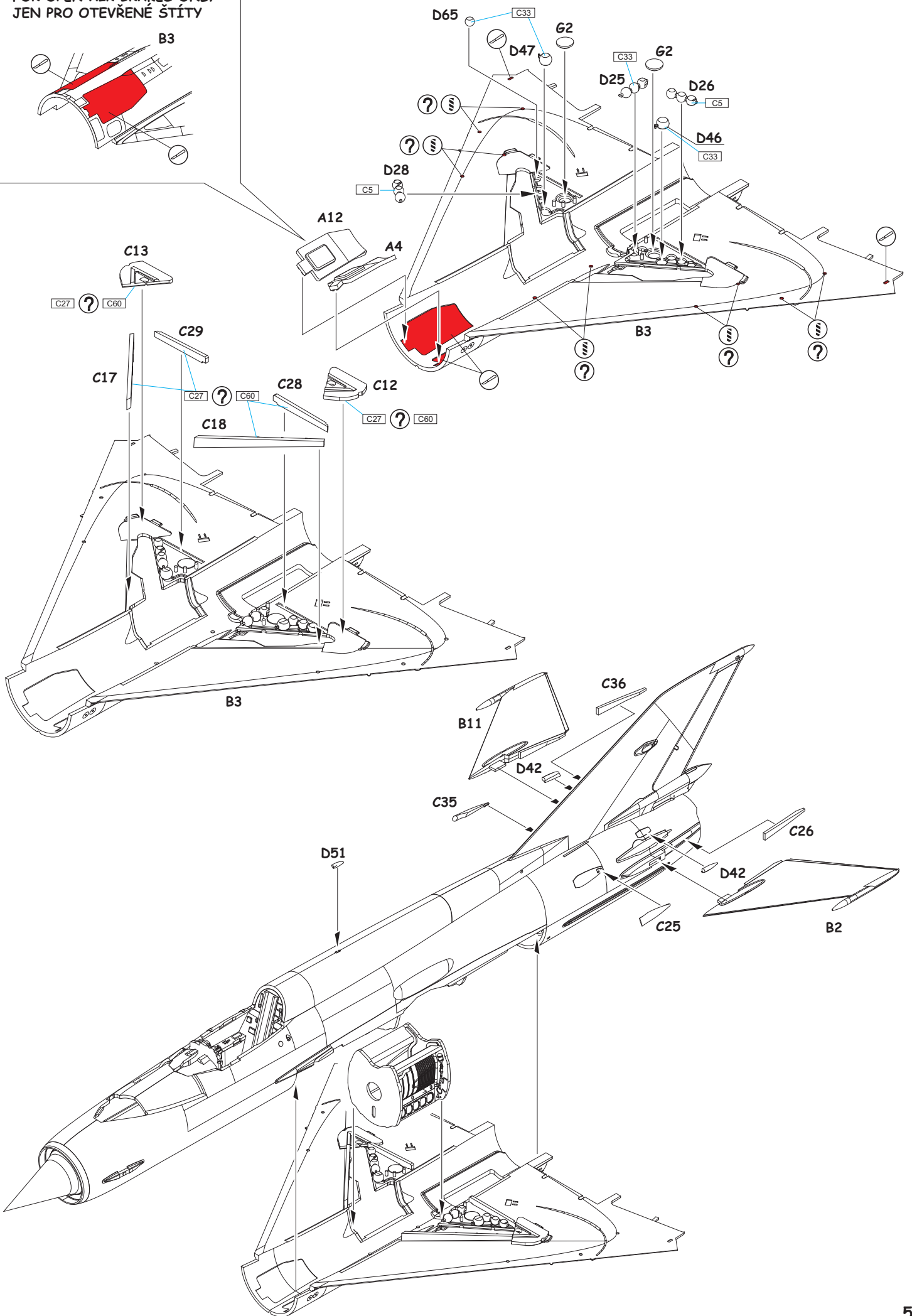
- (?)** OPTIONAL  
FACULTATIF  
NACH BELIEBEN  
VOLBA
- (↶)** BEND  
PLIER SIL VOUS PLAÏT  
BITTE BIEGEN  
OHNOUT
- (⊘)** OPEN HOLE  
FAIRE UN TROU  
OFFNEN  
VYVRTAT OTVOR
- (↔)** SYMETRICAL ASSEMBLY  
MONTAGE SYMÉTRIQUE  
SYMMETRISCHE AUFBAU  
SYMETRICKÁ MONTÁŽ
- (✂)** NOTCH  
L INCISION  
DER EINSCHNITT  
ZÁŘEZ
- (✂)** REMOVE  
RETIRER  
ENTFERNEN  
ODŘÍZNOUT

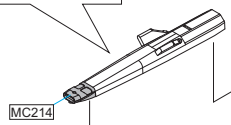
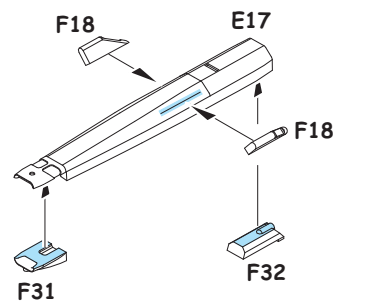
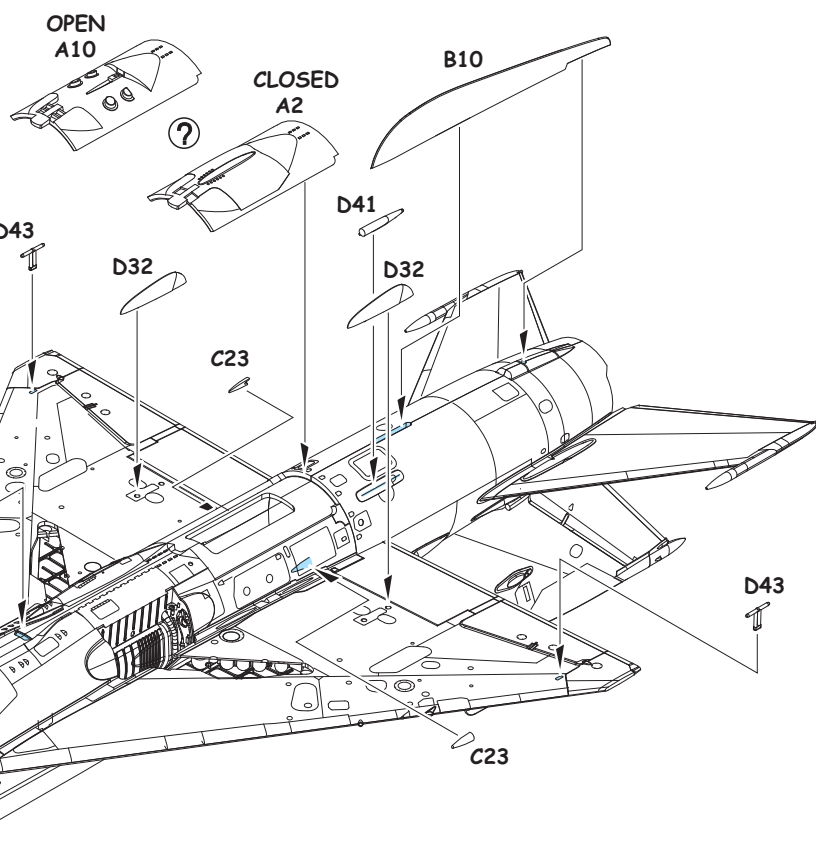
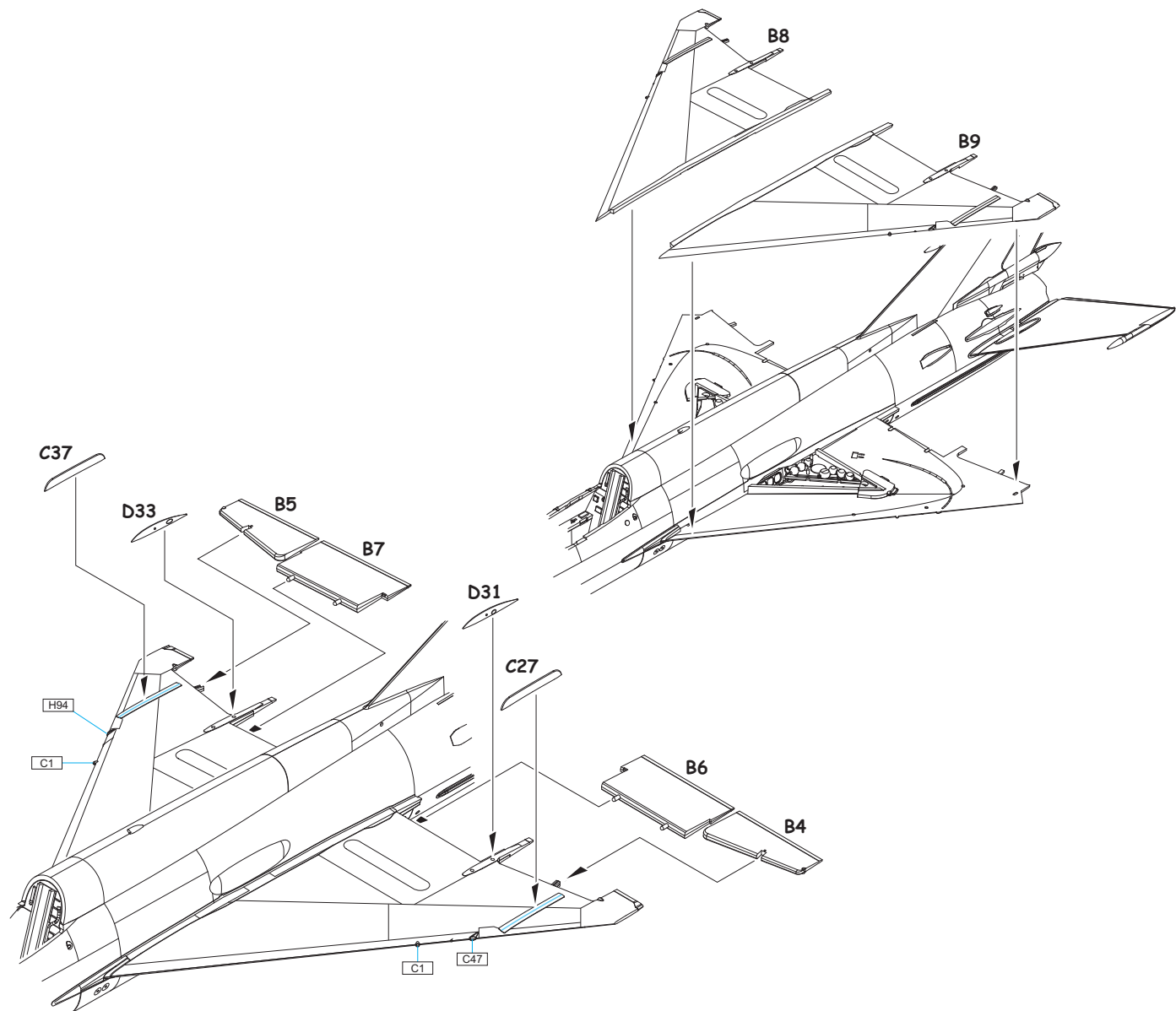


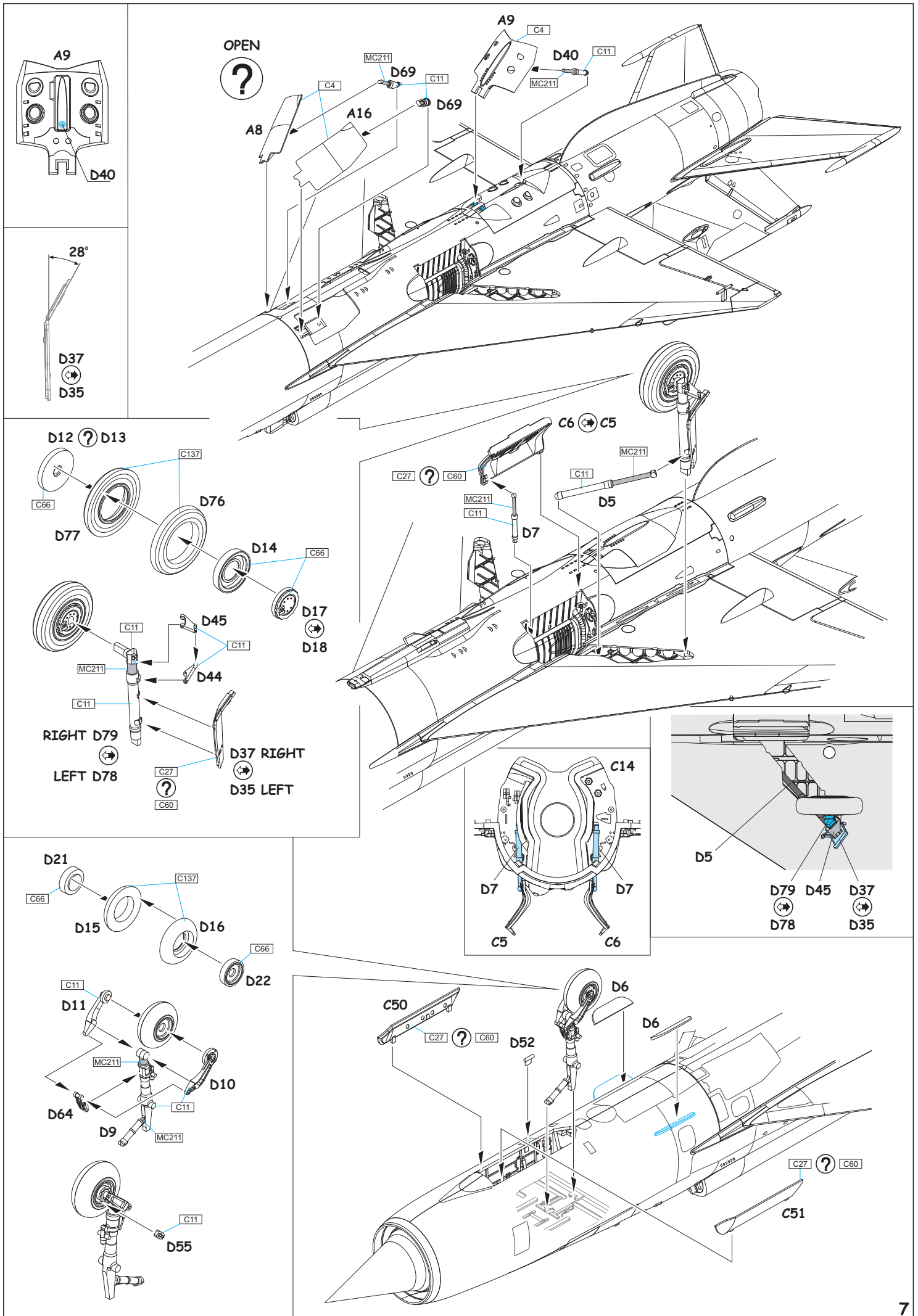


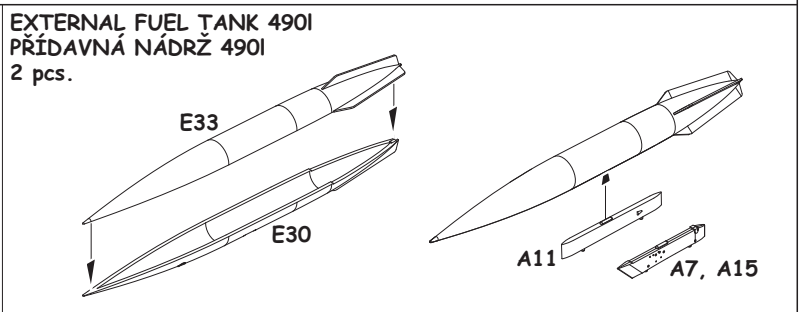
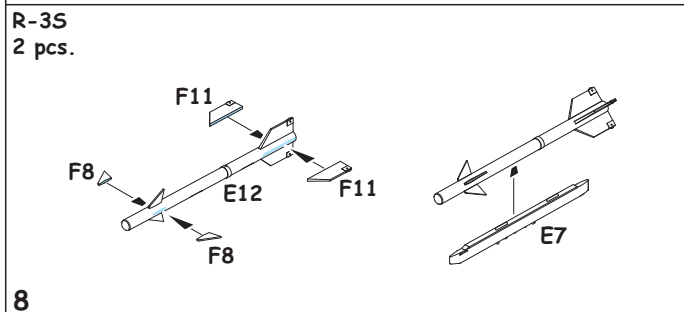
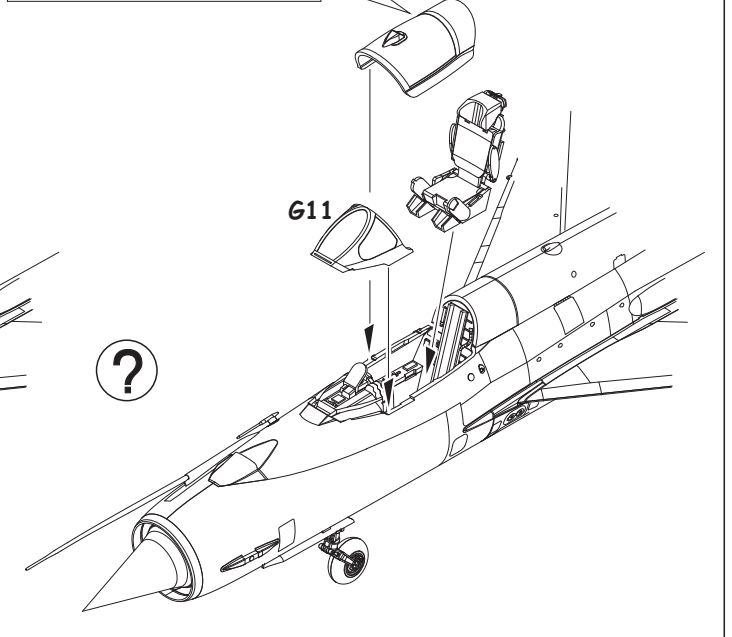
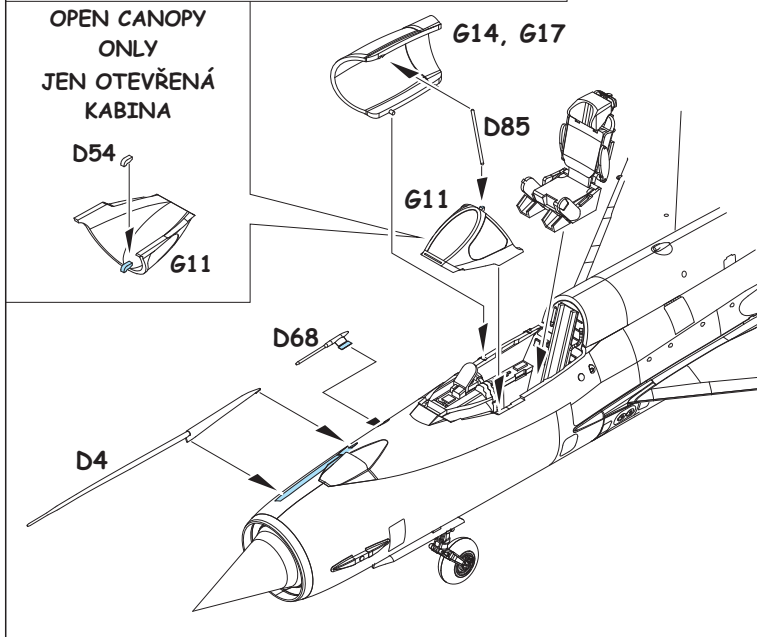
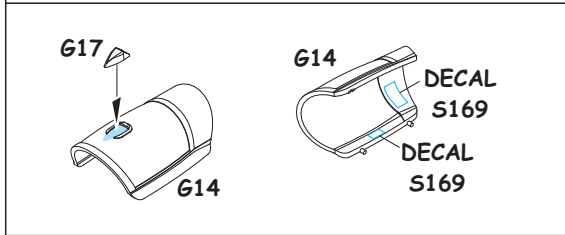
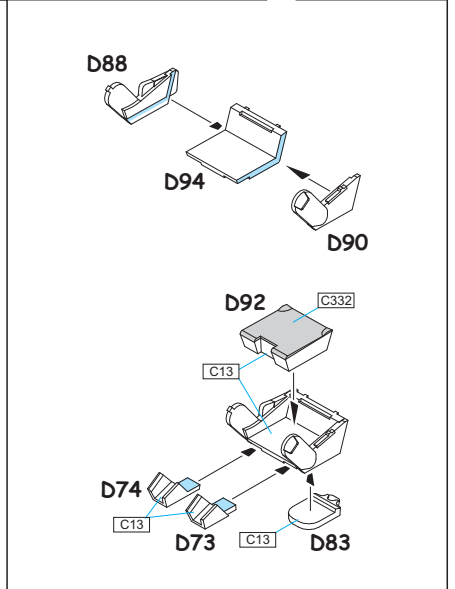
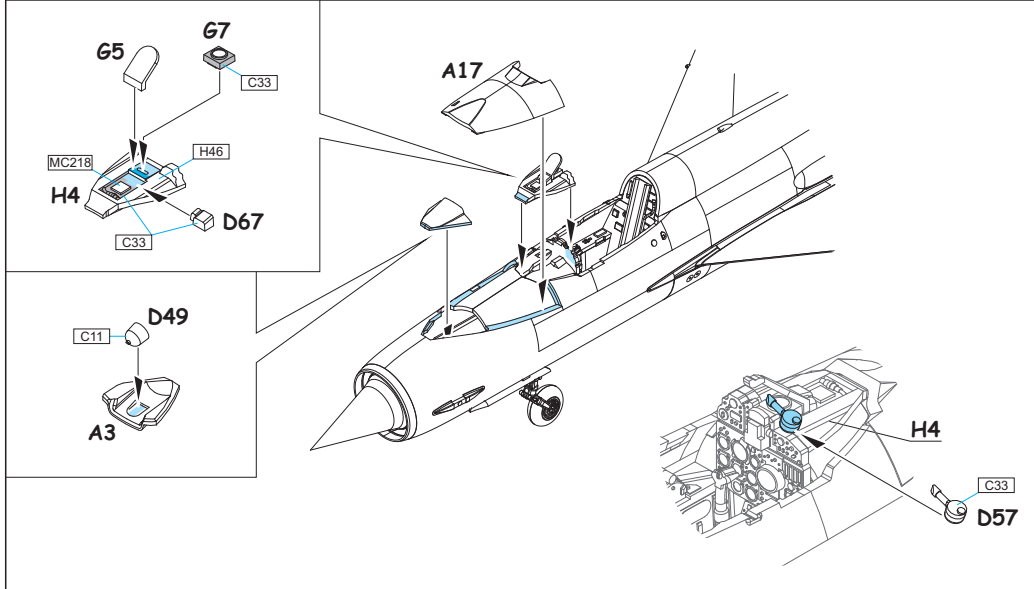
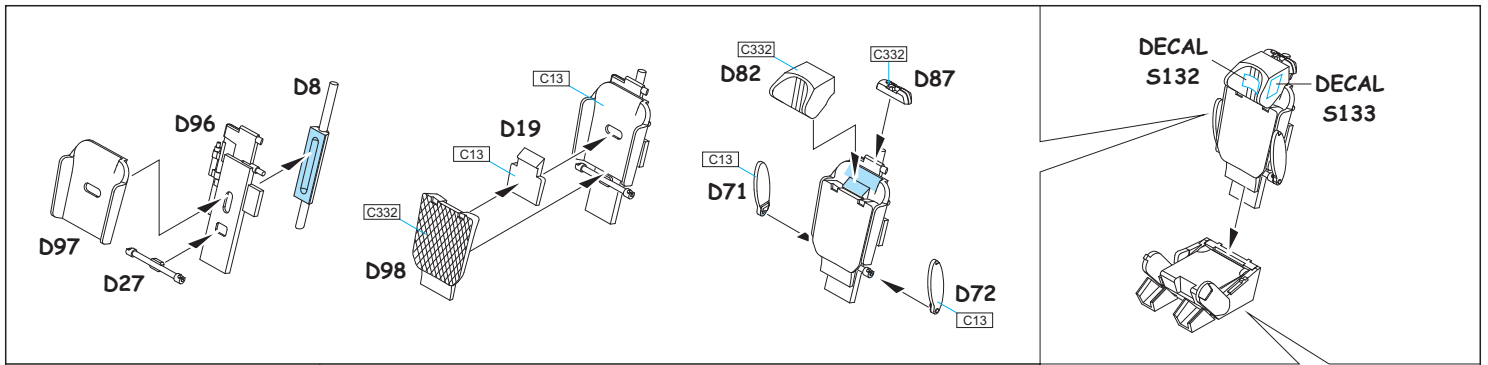


FOR OPEN AIR BRAKES ONLY  
JEN PRO OTEVŘENÉ ŠTÍTY



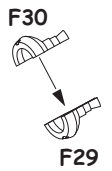
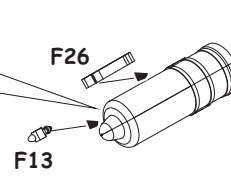
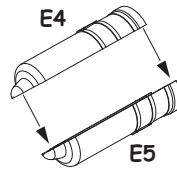
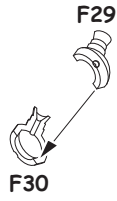
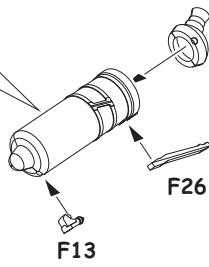
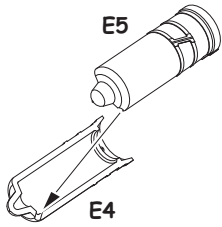




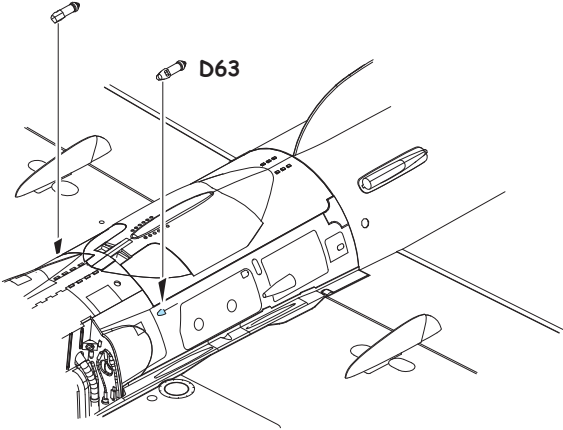




SPRD



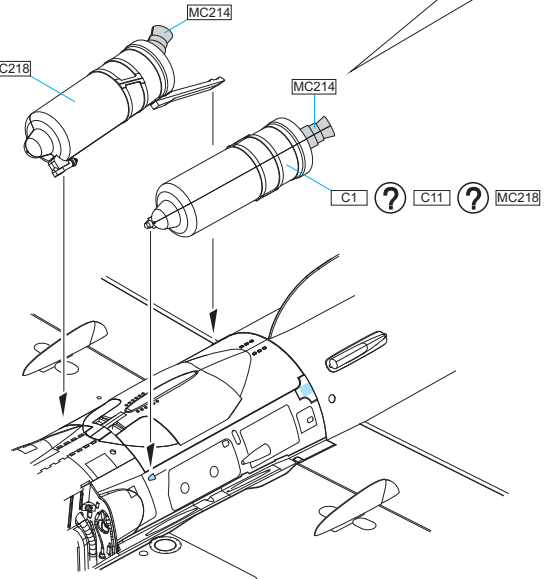
D63



C1 ?

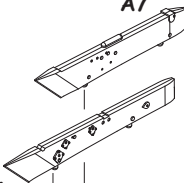
C11 ?

MC218



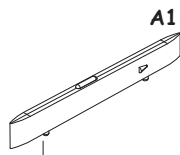
EXTERNAL  
FUEL TANK PYLON  
ZÁVĚSNÍK  
PŘ. NÁDRŽE

A7



EXTERNAL  
FUEL TANK PYLON  
ZÁVĚSNÍK  
PŘ. NÁDRŽE

A11



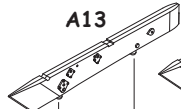
WEAPON PYLONS  
ZÁVĚSNÍK  
VÝZBROJE

A14



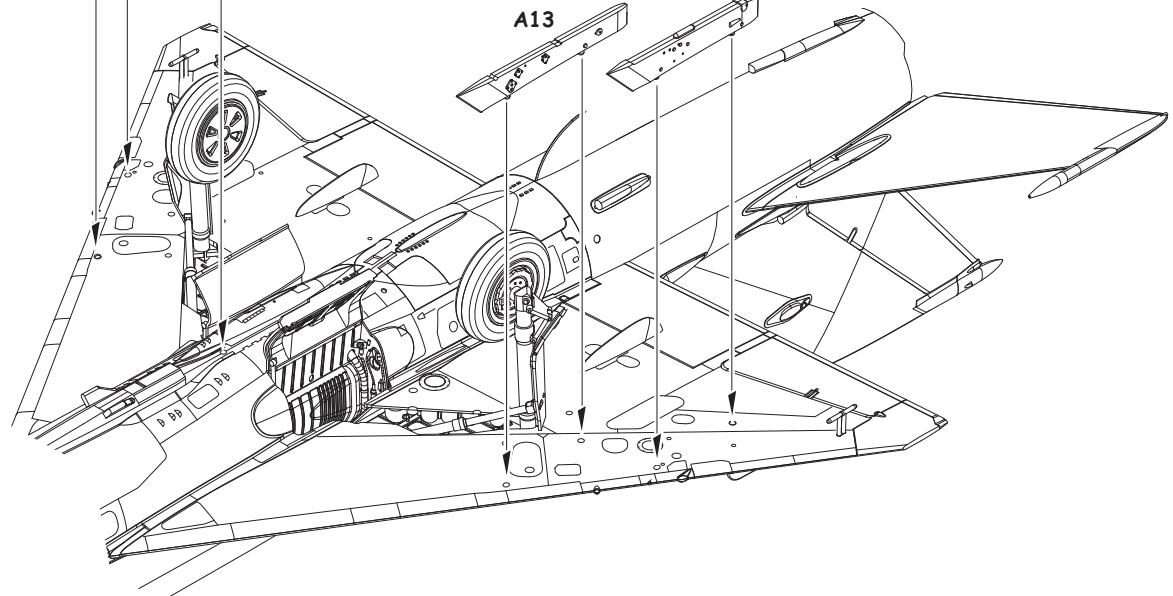
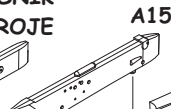
WEAPON PYLONS  
ZÁVĚSNÍK  
VÝZBROJE

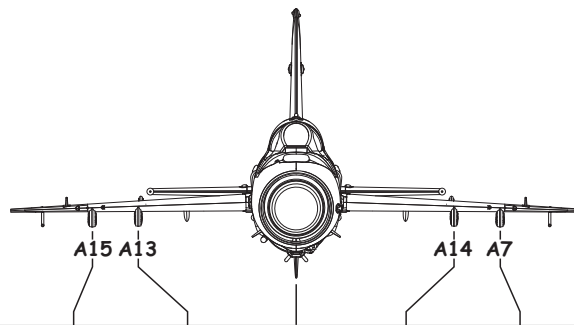
A13



EXTERNAL  
FUEL TANK PYLON  
ZÁVĚSNÍK  
PŘ. NÁDRŽE

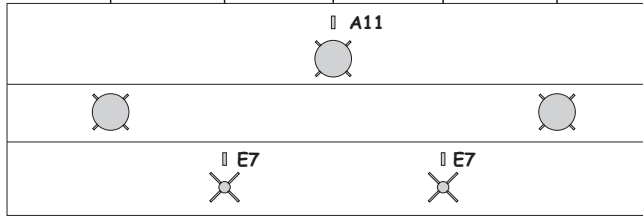
A15





EXTERNAL FUEL TANK 490I  
PŘÍDAVNÁ NÁDRŽ 490I  
EXTERNAL FUEL TANK 490I  
PŘÍDAVNÁ NÁDRŽ 490I

R-3S



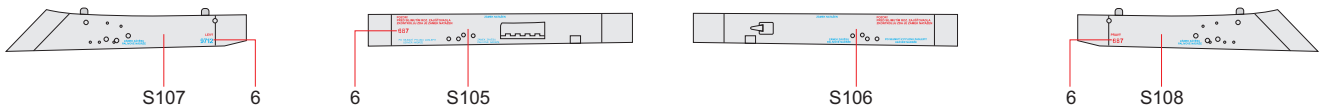
# MiG-21MF

# STENCIL VARIANTS

LEVÝ VNĚJŠÍ PALIVOVÝ PYLON  
LEFT OUTSIDE UNDERWING TANK PYLON

PRAVÝ VNĚJŠÍ PALIVOVÝ PYLON  
RIGHT OUTSIDE UNDERWING TANK PYLON

PODTRUPOVÝ PYLON  
FUSELAGE PYLON



LEVÝ VNĚJŠÍ PYLON  
LEFT OUTSIDE PYLON

PRAVÝ VNĚJŠÍ PYLON  
RIGHT OUTSIDE PYLON

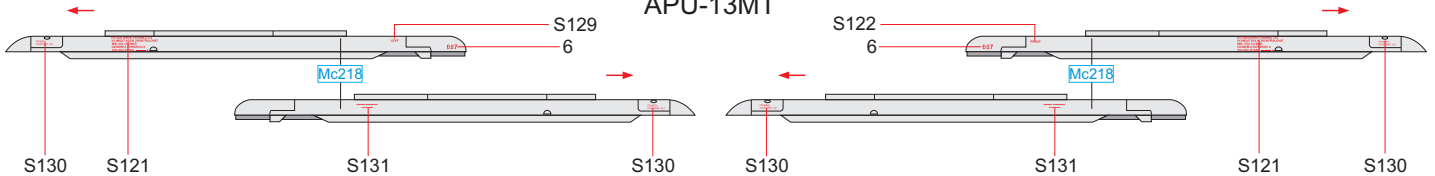


LEVÝ VNITŘNÍ PYLON  
LEFT INSIDE PYLON

PRAVÝ VNITŘNÍ PYLON  
RIGHT INSIDE PYLON



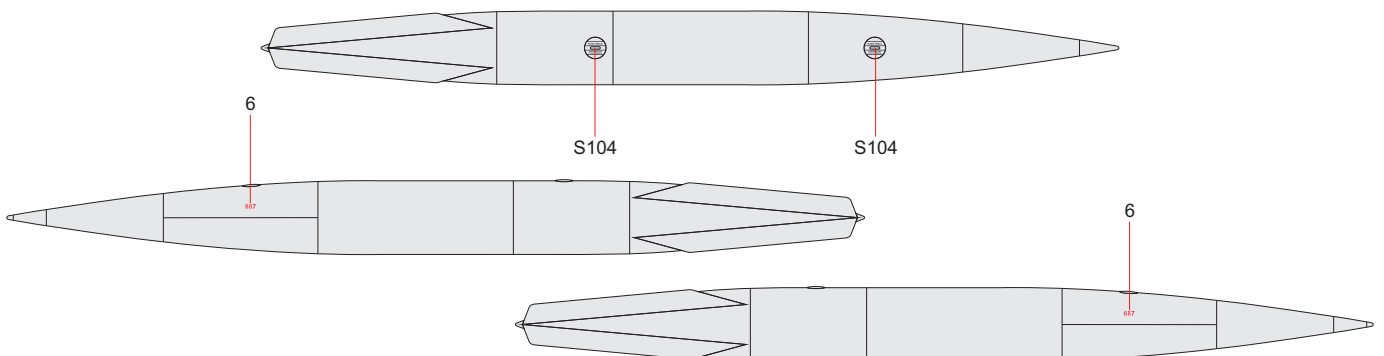
APU-13MT

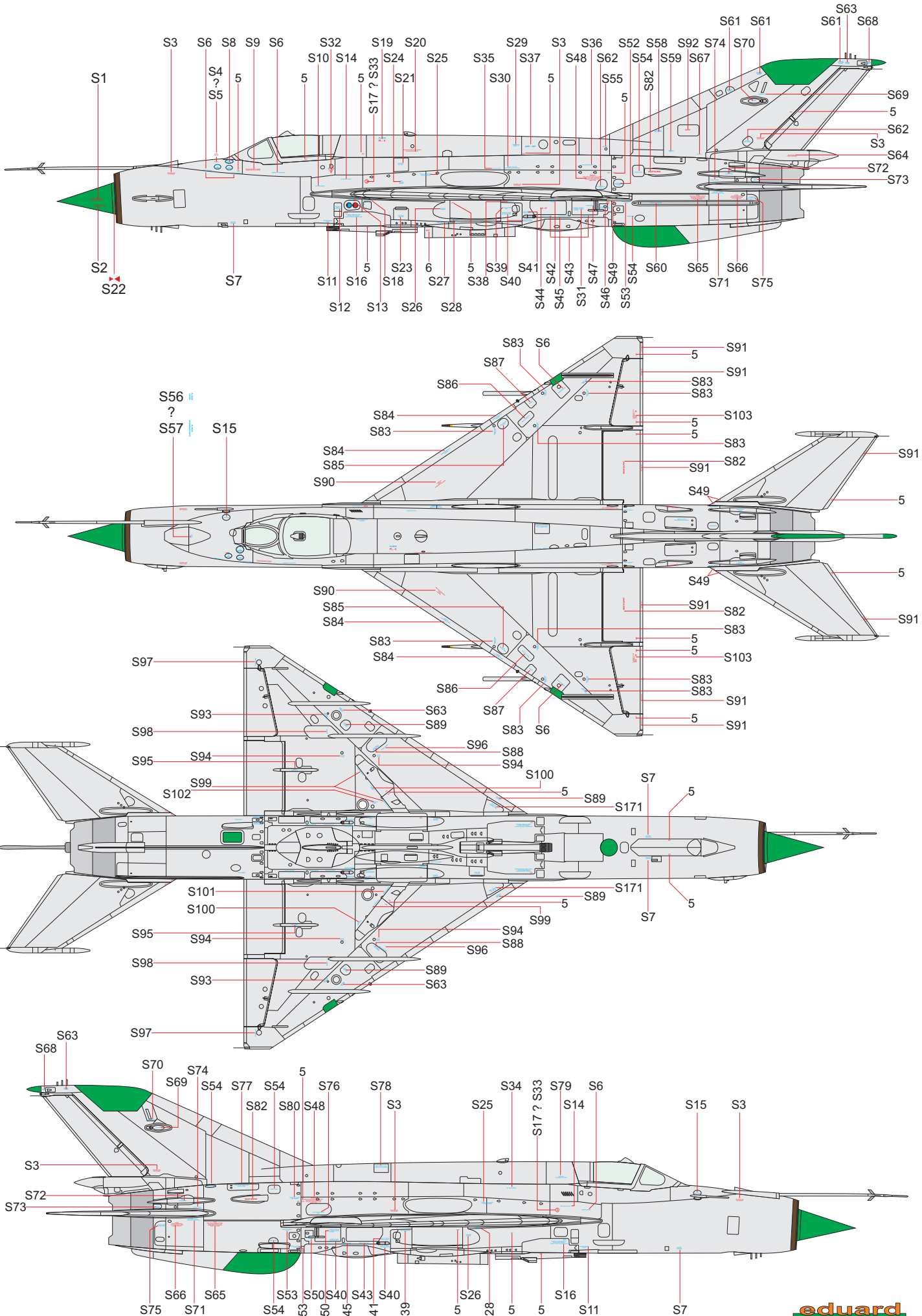


R-3S



TOP

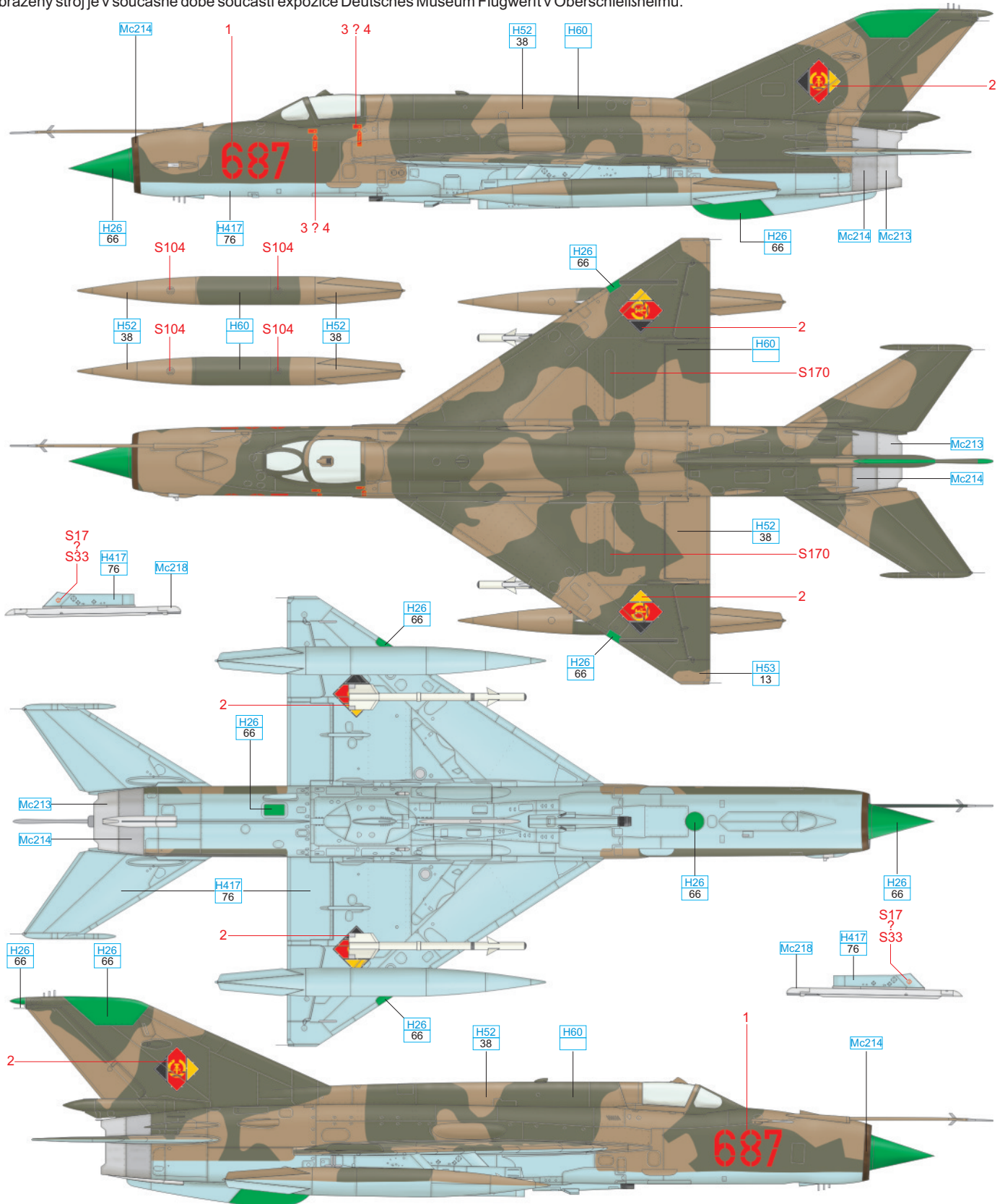




# MiG-21MF, German Democratic Republic, Jagdfliegergeschwader 3, Preschen Airbase, 1990

Red '687' was assigned to JG-3 based at Preschen near the town of Forst through the eighties and into the nineties. At that time, this unit operated the MiG-21MF as well as the MiG-29, and pilots also had the MiG-21UM and MiG-29UB training versions at their disposal. This unit served in the air force of the German Democratic Republic, which was the former communist East Germany. The JG-3 was graced with the name 'Wladimir Komarow', in honor of the Soviet Cosmonaut who died in April, 1964, while landing in the Soyuz 1 capsule. This aircraft is in the collection of the Deutsches Museum Flugwerft in Oberschleissheim.

Letoun „červená 687“ patřil na sklonku 80. let a počátku 90. let minulého století do stavu JG-3, diskolované na základně Preschen poblíž města Forst. V té době jednotka létala s MiGy-21 MF a MiGy-29, piloti měli k dispozici také dvoumístné cvičné MiGy-21 UM a MiGy-29 UB. Tato jednotka patřila do letectva Německé demokratické republiky, tedy komunistického východního Německa. Nesla čestný název „Wladimir Komarow“ na počest sovětského kosmonauta, který zahynul v dubnu 1964 při přistání kosmické lodi Sojuz 1. Zobrazený stroj je v současné době součástí expozice Deutsches Museum Flugwerft v Oberschleißheimu.



ALUMINIUM	Mc218
STEEL	Mc213
DARK IRON	Mc214
FS 14062	H26 66
LIGHT BLUE	H417 76
OLIVE DRAB	H52 38
DARK GREEN	H60