

ДЛЯ 1 ВАРИАНТА СБОРКИ
FOR ASSEMBLING VERSION 1

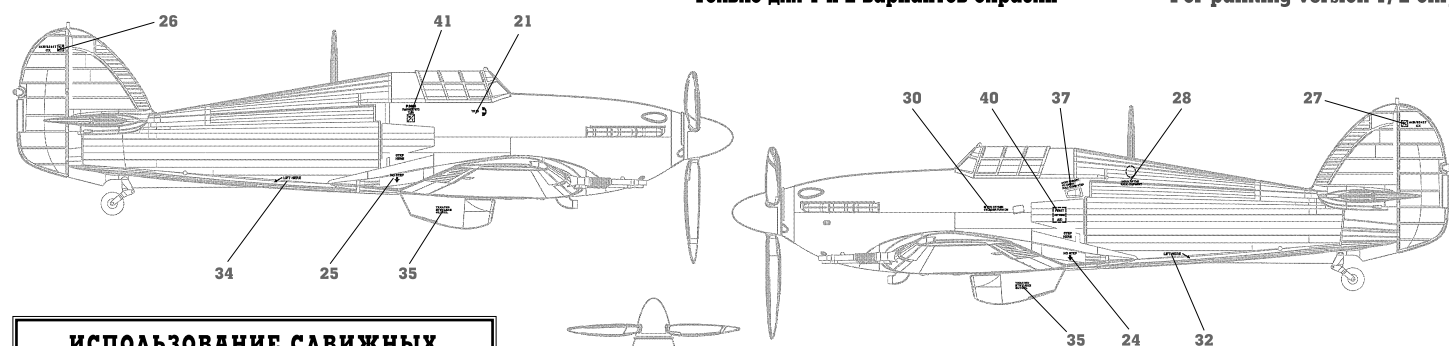
ДЛЯ 2 ВАРИАНТА СБОРКИ
FOR ASSEMBLING VERSION 2

РАЗМЕЩЕНИЕ ТЕХНИЧЕСКИХ НАДПИСЕЙ

PLACING OF TECHNICAL INSCRIPTIONS

Только для 1 и 2 вариантов окраски

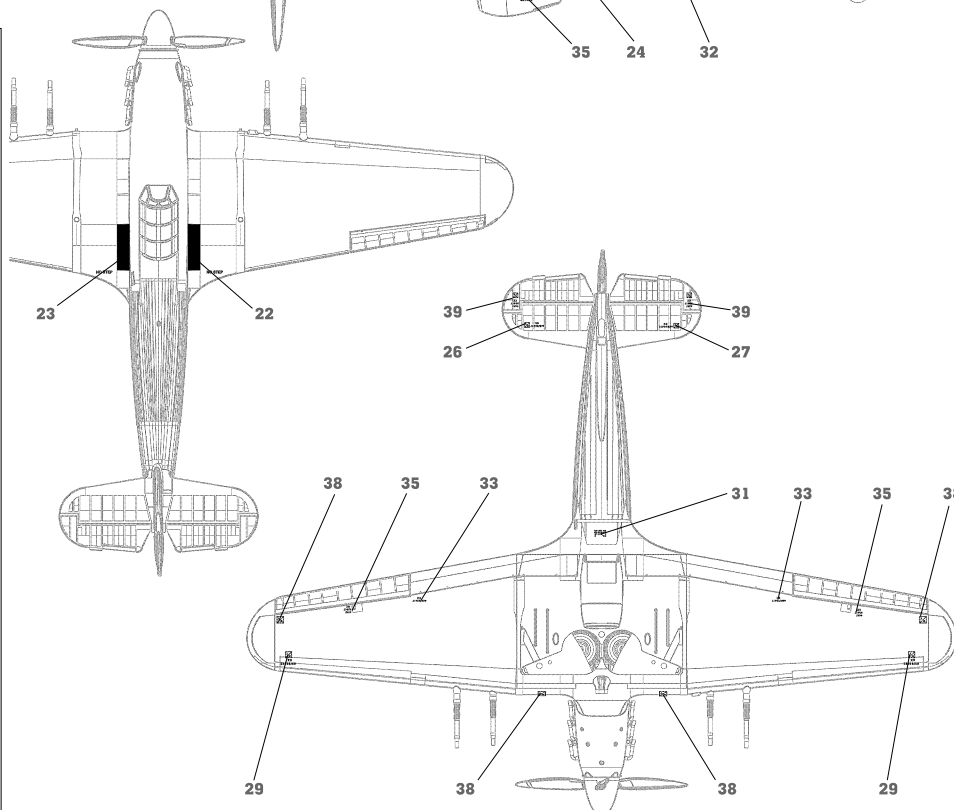
For painting version 1, 2 only



ИСПОЛЬЗОВАНИЕ СДВИЖНЫХ КАРТИНОК (ДЕКАЛЕЙ)

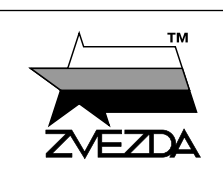
- 1 Вырежьте декаль по контуру
Cut out the decal on the contour
- 2 Опустите в теплую воду на 1/2 минуты
Put it into the warm water for 1/2 min
- 3 Переведите на модель, вытянув бумажную подложку
Move the decal on the model by pulling the paper basis out
- 4 Промокните сухой салфеткой
Absorb the decal with the dry tissue

DIRECTIONS FOR APPLYING THE DECALS



Хоукер Харрикейн IIC

Британский истребитель



МАСШТАБ
SCALE 1:72

№7322

British Fighter
Hawker Hurricane IIC

СДЕЛАНО В РОССИИ / MADE IN RUSSIA

Британский истребитель «Харрикейн» IIC, несший в крыле четыре 20-мм пушки «Испано», выпущался уже в военные годы с мая 1941 года и стал самым массовым из всех «Харрикейнов» – таких истребителей построили 4711 штук. К этому времени «Харрикейн» уже заметно уступал в скорости современным немецким истребителям, так что IIC использовали ночью для перехвата немецких бомбардировщиков или в качестве штурмовика – мощное пушечное вооружение, вкпе с бомбовой подвеской или реактивными снарядами под крылом, давало возможность эффективно уничтожать наземные цели и топить небольшие корабли на море. «Харрикейны» IIC воевали в Европе и Северной Африке, поставлялись по Ленд-лизу в СССР.

The British fighter Hawker Hurricane Mk IIC, which carried four 20-mm Hispano cannons in its wings, was produced from May 1941 until 1944, and became the most popular of all Hurricanes – 4,711 of them were built. When the Battle of Britain started, the Hurricane was inferior in performance to modern German fighters, so the IIC was used mainly as night fighter or as a ground attack aircraft. Its powerful cannon armament, combined with bombs or rockets under the wings, made it possible to destroy ground targets effectively and attack small ships at sea. Hurricanes Mk IIC fought in Europe and North Africa and nearly 1200 planes were supplied to the USSR under the Lend-Lease Treaty.

Строго следуйте инструкции по сборке • Для сборки клей НЕ требуется • Будьте осторожны с мелкими деталями

СБОРКА МОДЕЛИ

ВАЖНО!
Чтобы не запутаться в нумерации, отрезайте детали от литника только непосредственно перед самой установкой на модель.
Cut off parts one by one, remember the part numbers
IMPORTANT!

1 Прежде, чем отрезать деталь от литниковой рамки, сверьте её номер с инструкцией.
Before you cut off the detail of the sprue's frame, compare it's number with the instruction.

ВАЖНО!
Не «откусывайте» литник вплотную к детали - отступите примерно на 1 мм.
Do not cut part too tight
IMPORTANT!

2 С помощью кусачек отделяйте деталь от рамки.
Separate the parts from frame with cutter

ВАЖНО!
Будьте осторожны при работе с острым инструментом
Be careful when using sharp tools
IMPORTANT!

3 Зачистите оставшийся срез острым ножом
Remove the remaining plastic with sharp knife

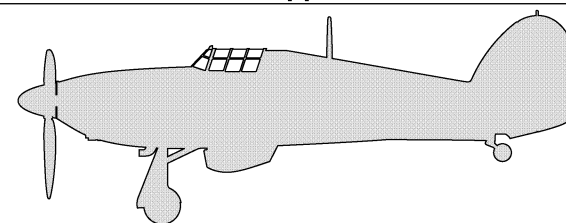
Follow strictly the assembly instruction • No need of glue for assembly • Be careful with small parts

MODEL ASSEMBLY

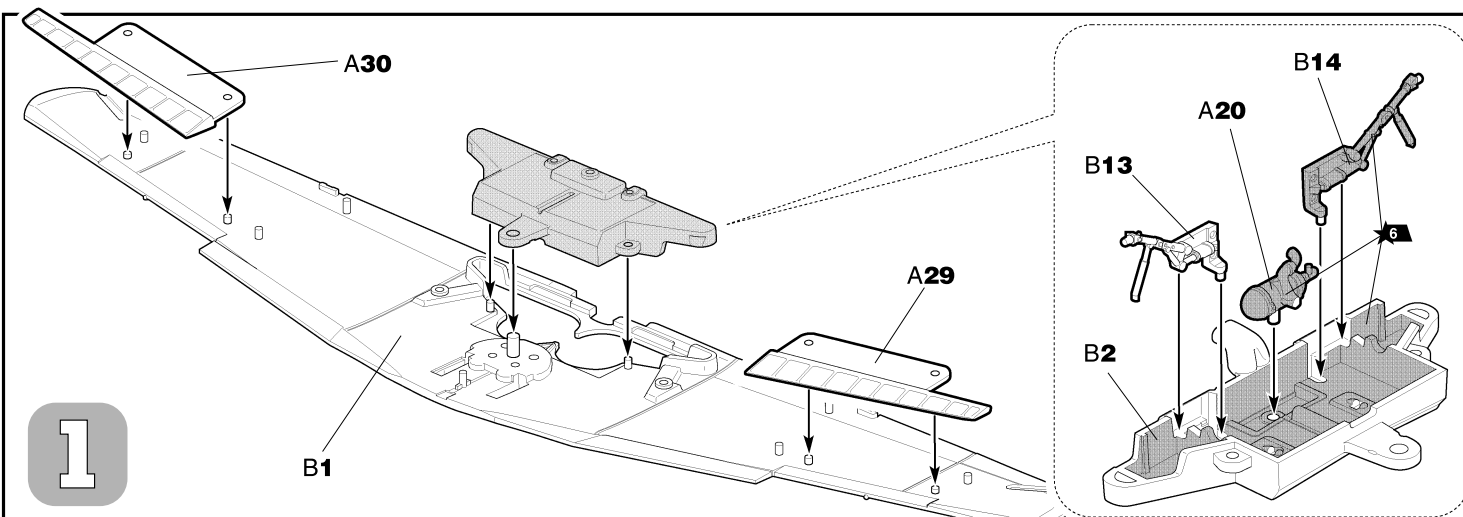
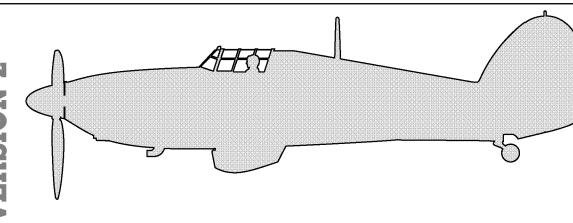
ВАРИАНТЫ СБОРКИ МОДЕЛИ

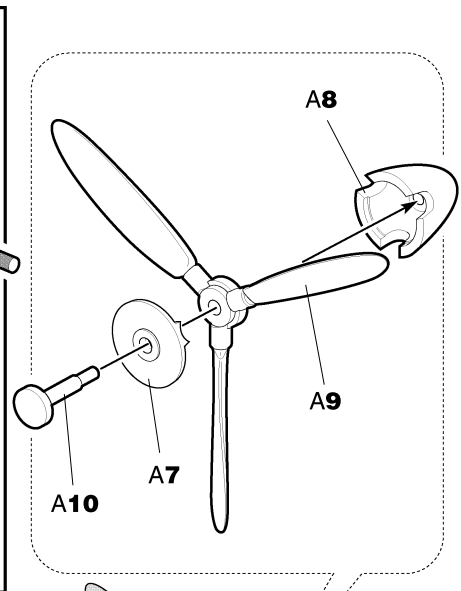
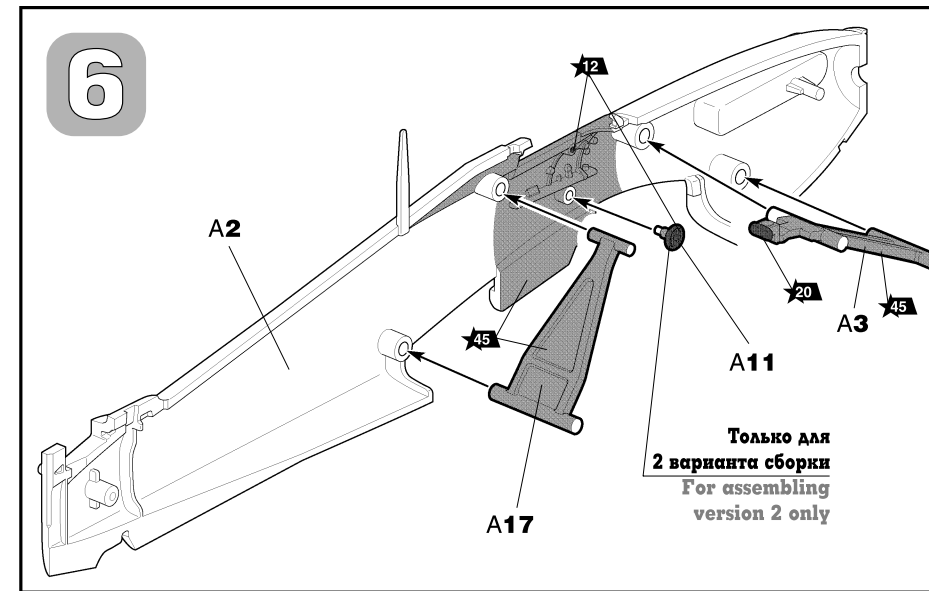
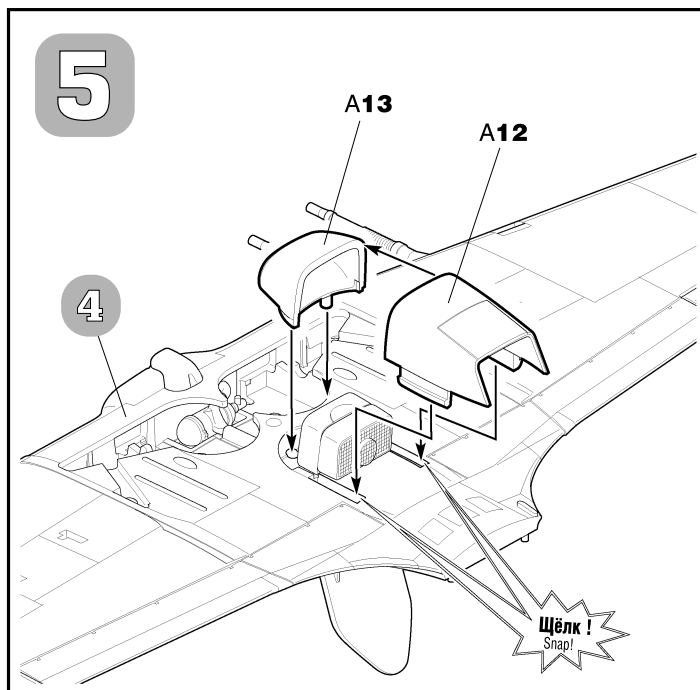
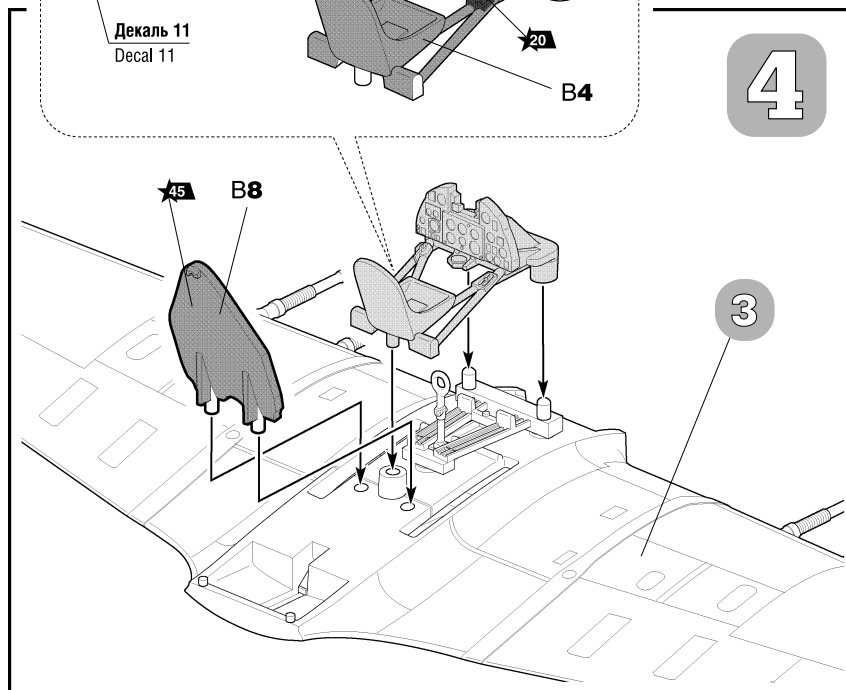
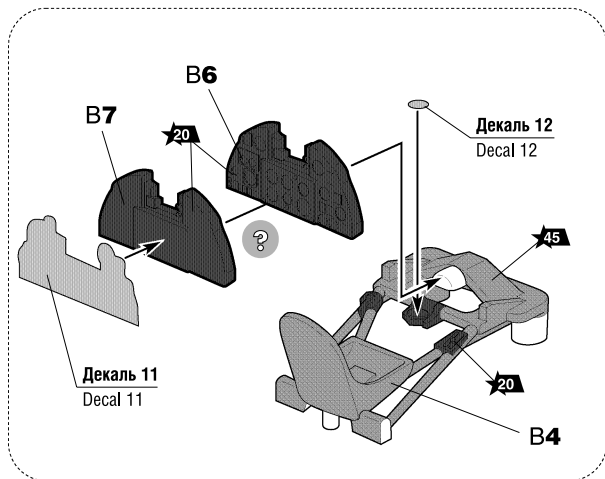
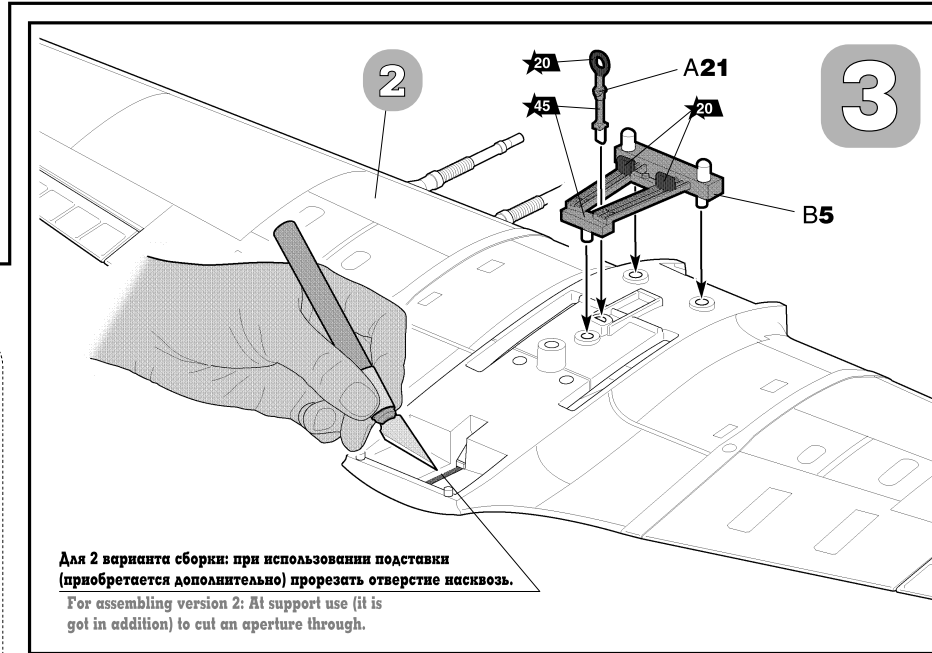
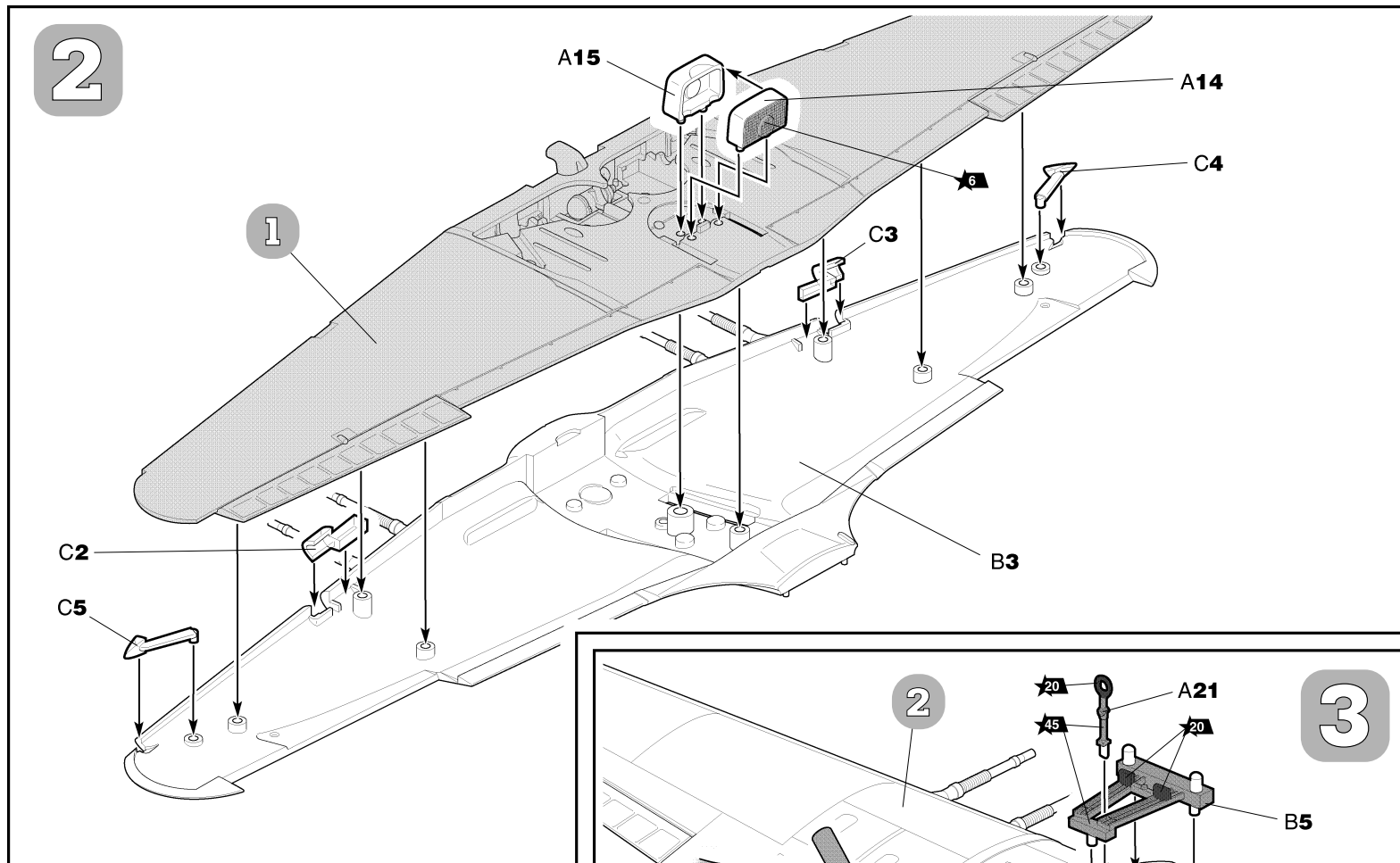
ASSEMBLING VERSIONS

ВАРИАНТ 1
VERSION 1



ВАРИАНТ 2
VERSION 2



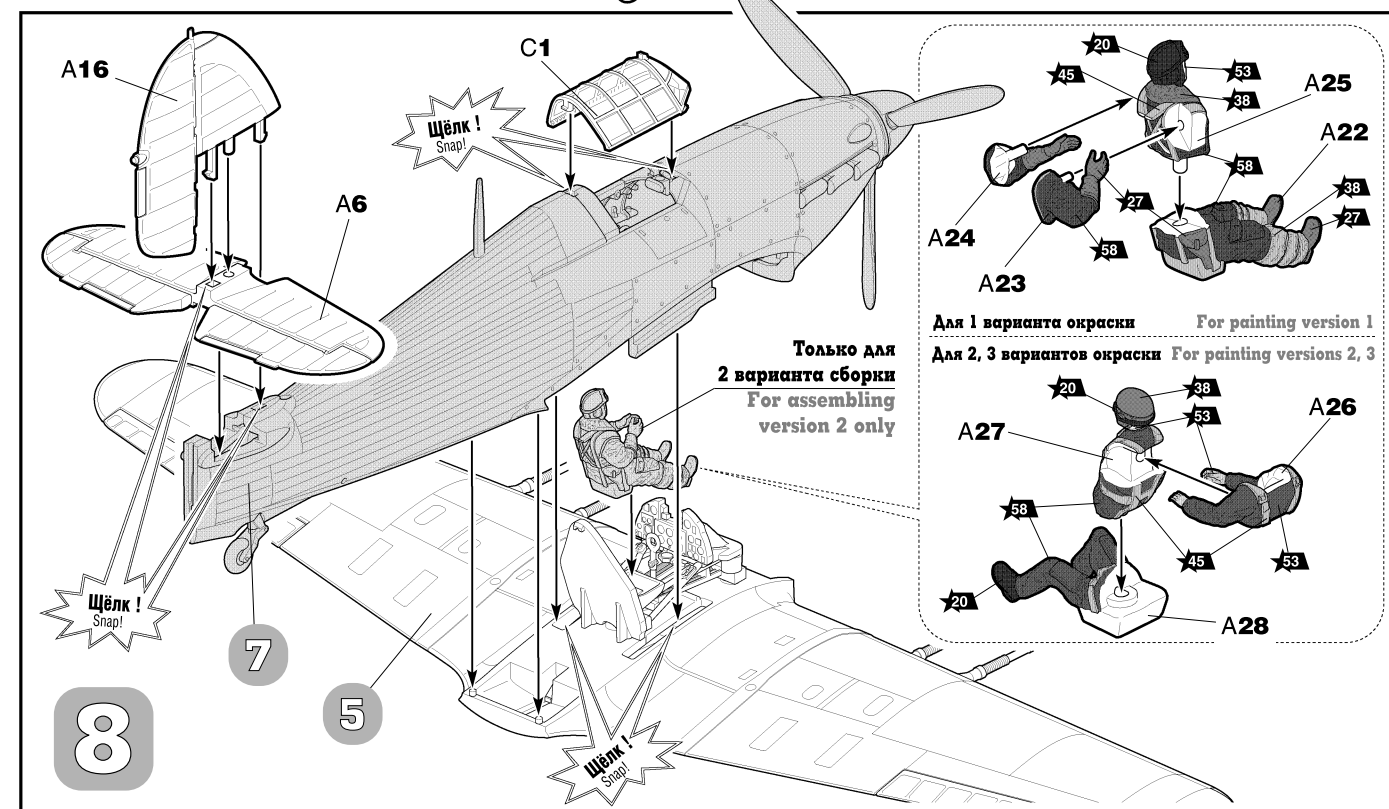
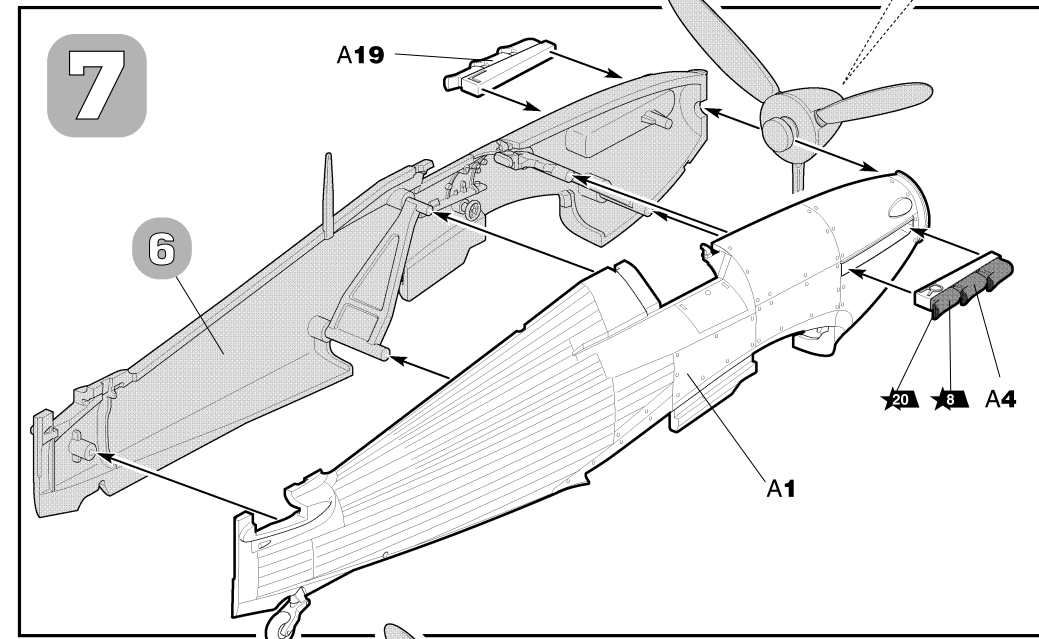


Любые модели и красочный каталог предприятия «ЗВЕЗДА» вы можете приобрести по почте, прислав заявку по адресу:

141730,
Московская область,
г. Лобня,
ул. Промышленная,
д.2,
ООО «ЗВЕЗДА»

www.zvezda.org.ru

СОХРАНИТЕ ЭТОТ КУПОН для возможных обращений



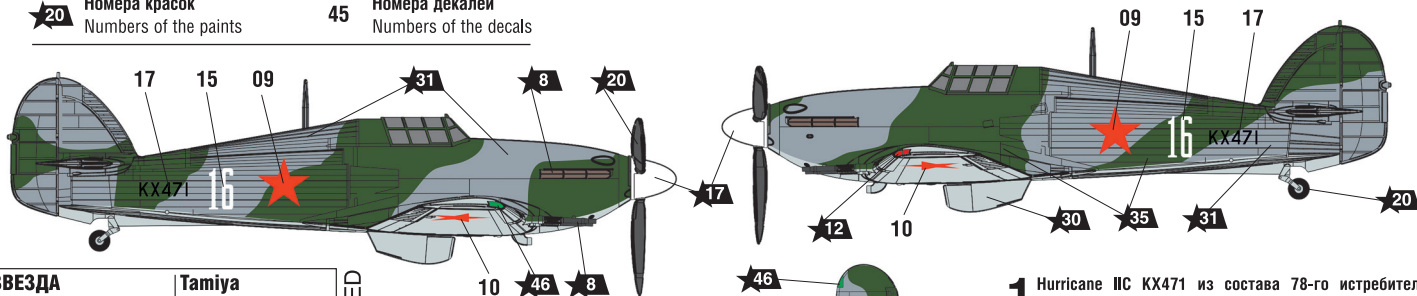
БРИТАНСКИЙ ИСТРЕБИТЕЛЬ ХОУКЕР ХАРРИКЕЙН IIC

СХЕМА ОКРАСКИ МОДЕЛИ И РАЗМЕЩЕНИЕ ДЕКАЛЕЙ



20 Номера красок
Numbers of the paints

45 Номера декалей
Numbers of the decals

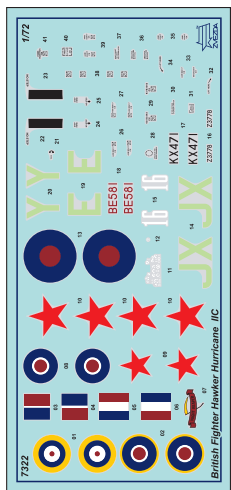


ЗВЕЗДА

ЗВЕЗДА	Tamiya
6 алюминий	XF16 aluminium
8 воронёная сталь	X10 blue steel
12 красный	XF7 red
16 жёлтый	XF3 yellow
17 белый	XF2 white
20 чёрный	XF1 black
22 серо-зелёный	XF65 grey-green
27 кожа	XF79 skin
30 светло-серый	XF80 light-grey
31 серый	XF53 grey
38 тёмно-коричнев.	XF10 dark-brown
45 хаки	XF51 khaki
46 ярко-зелёная	X28 bright-green
53 телесный	XF15 flesh
55 защитный	XF61 protective
58 синий	XF8 blue

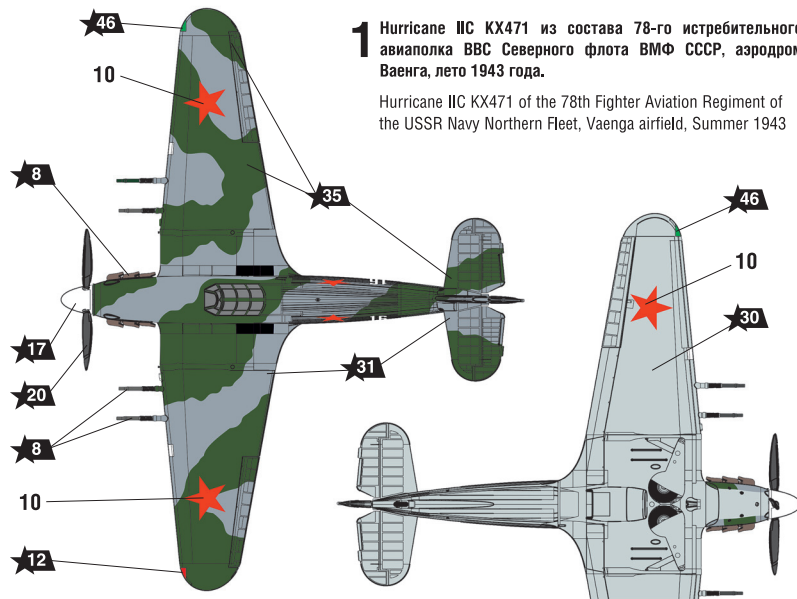
THE COLORS USED

ИСПОЛЬЗУЕМЫЕ ЦВЕТА



ДЕКАЛЬ

DECAL



1 Hurricane IIC KX471 из состава 78-го истребительного авиационного полка ВВС Северного флота ВМФ СССР, аэродром Ваенга, лето 1943 года.

Hurricane IIC KX471 of the 78th Fighter Aviation Regiment of the USSR Navy Northern Fleet, Vaenga airfield, Summer 1943

BRITISH FIGHTER HAWKER HURRICANE IIC

THE MODEL PAINTING AND PLACING OF THE DECALS

