

# ACADEMY

HOBBY MODEL KITS

## 1/72 WWII GROUND VEHICLE SET-3

# GERMAN FUEL TRUCK & SCHWIMMWAGEN



### 13401

### 1/72 독일군 연료트럭 & 슈빙바겐



#### <READ THIS BEFORE YOU BEGIN>

- Study the instructions before assembling. Check the fit of each piece before cementing or gluing.
- Do not use too much cement or on parts. Never use cement or paint near open flame.
- Open a window or make a hole well ventilated when cement or paint is in use.
- Tear up and throw away the empty plastic bags to avoid danger of suffocation for little children.

#### <ALLGEMEINE HINWEISE>

- Die Anordnung der Bauteile ist aus den Zeichnungen der Anleitung ersichtbar.
- Die Teile vor dem Verkleben unbedingt zusammenhalten, um einen Sitz zu prüfen.
- Klebstoff und Farben niemals in der Nähe einer Flamme verwenden.
- Während der Bemalung mit Spritzpistole oder Pinsel für frische Luftzufuhr, z.B. Öffnen des Fensters, sorgen.
- Bauteile von kleinen Kindern fernhalten. Verhüten Sie, daß Kinder irgendwelche Bauteile in den Mund nehmen oder Plastikbeuteln über den Kopf ziehen.

#### ■ 조립하기 전에

- 부품을 조립하기 전에 설명서를 잘 읽어보 후 조립한다. • 부품을 붙일 때에는 잘맞아 나사로 조립한다. • 접착제를 사용할 곳과 사용하지 않는 곳이 주의하고 너무 많이 바르지 않도록 한다.
- 접착제나 잉크 부품을 잘못 사용하면 어린이를 상하게 할 수 있다. • 에나멜 페인트나 접착제를 사용할 때는 창문을 열어 환기를 시키고 화기를 멀리한다. • 사물 즉 남은 부품을 어린 아이들의 손이 닿지 않도록 잘 처리한다.



<READ THIS BEFORE YOU BEGIN>  
 <ALLGEMEINE HINWEISE>  
 <LISEZ CE QUI SUIT AVANT DE COMMENCER LE MONTAGE>  
 <組み立てる前に>  
 <조립하기 전에 먼저 주의사항>

#### <LISEZ CE QUI SUIT AVANT DE COMMENCER LE MONTAGE>

- Étudier les schémas d'assemblage. Contrôler que chaque pièce soit bien conforme avant de la coller à sa place.
- N'utilisez pas trop de colle pour réunir les pièces. Ne jamais manipuler la colle ou peinture à proximité d'une flamme.
- Aérer abondamment la pièce ou vous protéger par le boucher.
- Agnes avoir soin les pièces du gaz en plastique, déchirer le sac afin d'éviter que les enfants ne le mettent sur la tête et ne s'étouffent.

#### (組み立てる前に)

- 組み立てる前に説明書をよく読んで下さい。部品をラッカーから取り出すときは呼吸器用ニットとマスクを使用します。
- 接着剤を少しの量に使うことと十分に注意することです。接着剤や塗料を火気や炎のそばで扱わないでください。
- 接着剤や塗料を使用するときは息を止めて換気器具をつけてください。
- 組み立てた後の部品やニットは小さなお子様の手の届かない安全な場所に保管してください。

#### ▲ 보호자 분들은 반드시 읽어 주십시오.



### 주의 WARNING!

- 조립하기 전에 취급 설명서를 잘 읽어 내용을 충분히 이해한 상태에서 조립하여 주십시오.
- 부품을 붙일 때는 잘맞아 나사로 조립한다. • 접착제를 사용할 곳과 사용하지 않는 곳이 주의하고 너무 많이 바르지 않도록 한다.
- 접착제나 잉크 부품을 잘못 사용하면 어린이를 상하게 할 수 있다. • 에나멜 페인트나 접착제를 사용할 때는 창문을 열어 환기를 시키고 화기를 멀리한다. • 사물 즉 남은 부품을 어린 아이들의 손이 닿지 않도록 잘 처리한다.
- Before starting to assemble, read the instruction manual very carefully to understand well everything of the instructions.
- Before putting a part off spruce, check the part number again and use proper tool such as nipper to cut it clearly. Take care not to be hurt in use of modeling knife to cut or trim parts.
- Never put small parts in the mouth to avoid any danger of suffocation by accidentally swallowed ones. • Never let children less than 3 years old have it to avoid any danger of taking it.
- The product may have some protruding parts for functional reasons and take care of handling it always.
- After cutting a part off spruce, trim it clearly to assemble and the wastes should be properly sorted to dispose.
- Plastic bags packed with the product and parts should be disposed in a proper place immediately to keep out of children to avoid any danger of suffocation by pulling it over head or putting it over face.
- Before using modeling sticks or cement, open windows to keep the room well ventilated and do not use near fire or flame. After using them, keep in a proper place out of children.



점착부  
Cement parts  
Color  
Kleben  
Pejar  
Insolam  
Color  
Kleben



점착하지 않음  
Do not cement  
Ne pas coller  
Nicht kleben  
Nicht kleben  
Nicht kleben  
Nicht kleben  
Nicht kleben  
Nicht kleben



반대쪽 작동  
Reverse operation  
Reverse operation  
Reverse operation  
Reverse operation  
Reverse operation  
Reverse operation  
Reverse operation  
Reverse operation



스티커 부착  
Decals  
Decals/etiquettes  
Aufkleber



무게 추가  
Add weight  
Léger  
Gewicht



필터 사용  
Use filter  
Allerger  
Schwefel



드릴 사용  
Use drill  
Couper  
Center  
Trepère  
Center  
Snyden



확인  
Check  
Achtung  
Eckmarken  
Eckmarken  
Eckmarken  
Eckmarken  
Eckmarken  
Eckmarken



오른쪽 방향  
Right side  
Rechts  
Rechts  
Rechts  
Rechts  
Rechts  
Rechts  
Rechts



구멍 뚫기  
Make hole  
Faire un trou  
Öffnen



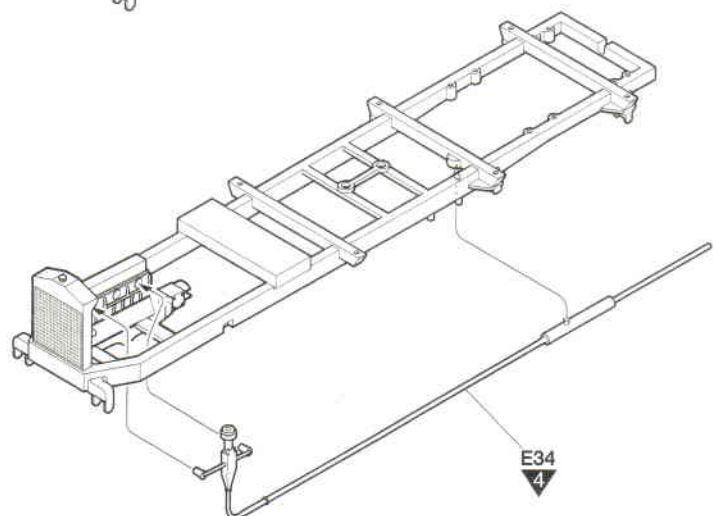
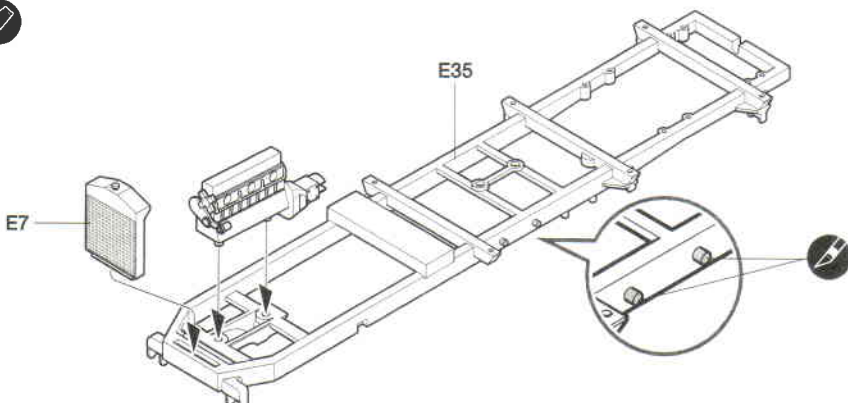
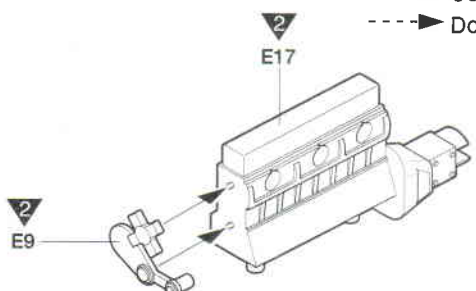
주의  
Attention  
Faire attention  
Bitte Vorsicht



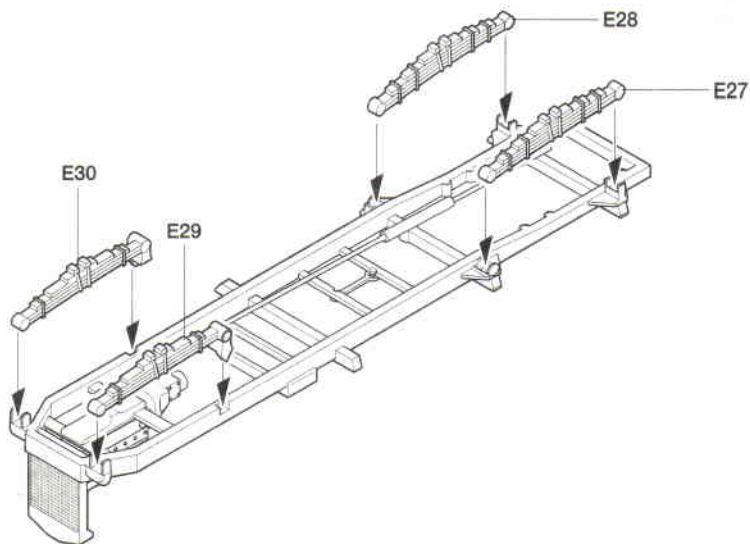
공기 펌핑  
Pumping air  
Pomper l'air  
Luft beschleunigen



→ Cement 점착합니다.  
--- Do not cement. 점착하지 않습니다.



4

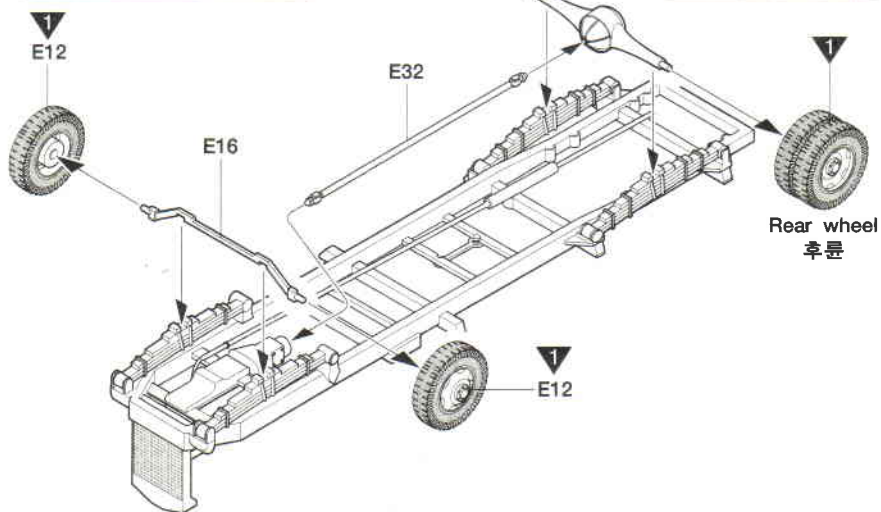
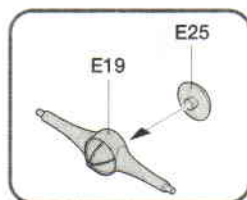


5

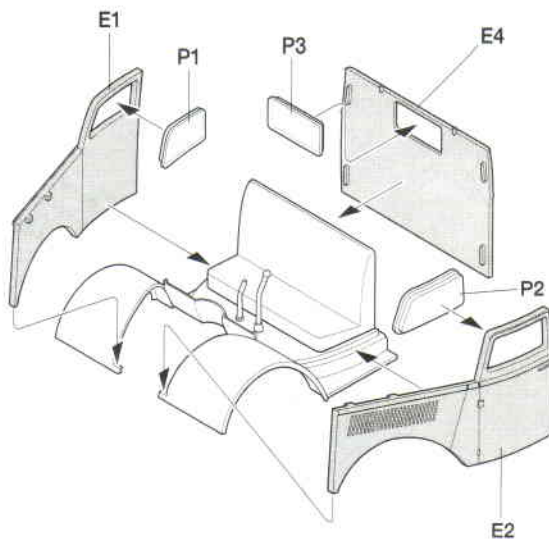
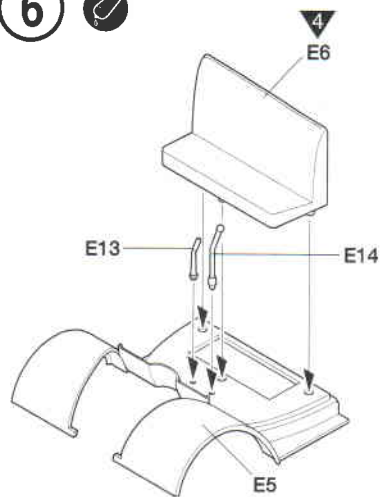
■Rear wheel 후륜



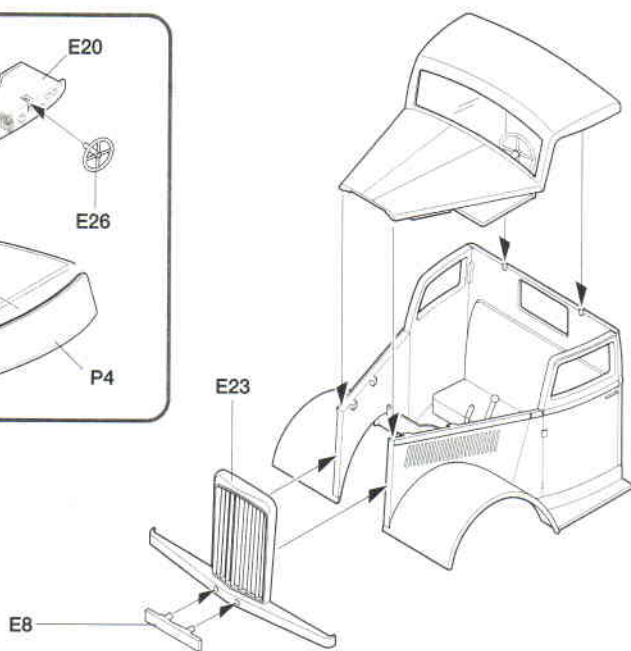
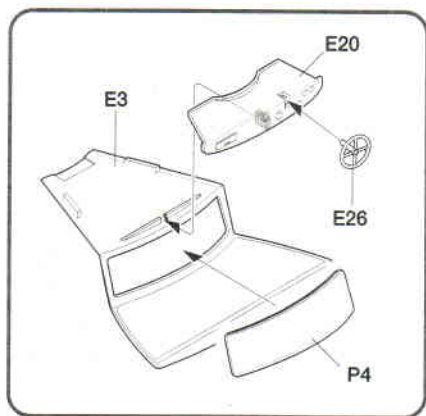
Rear wheel 후륜



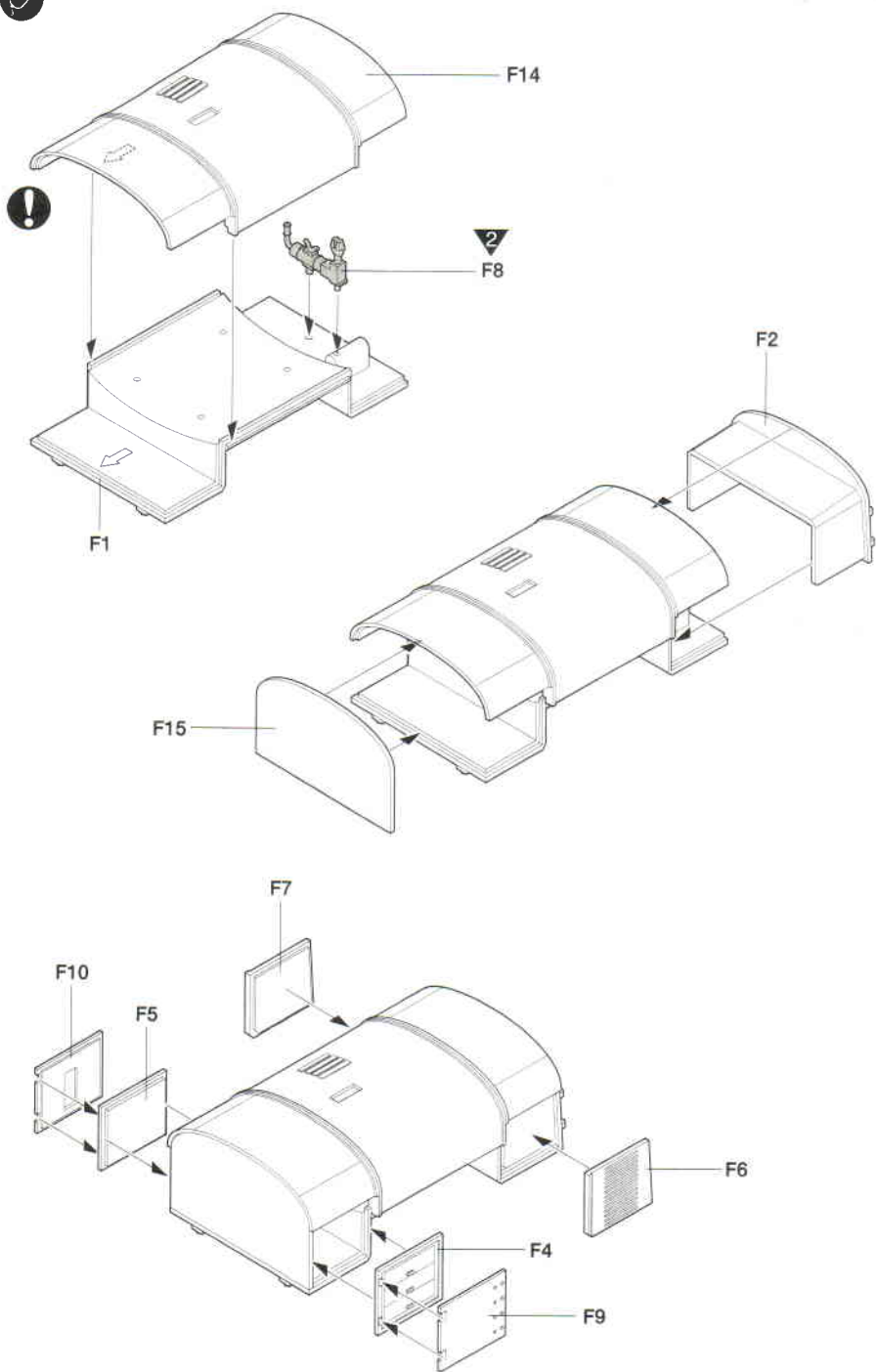
6



7

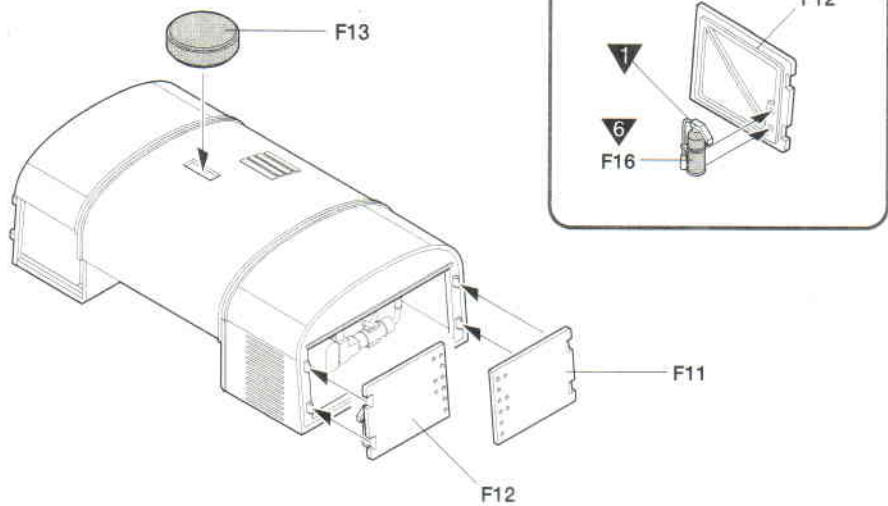


8

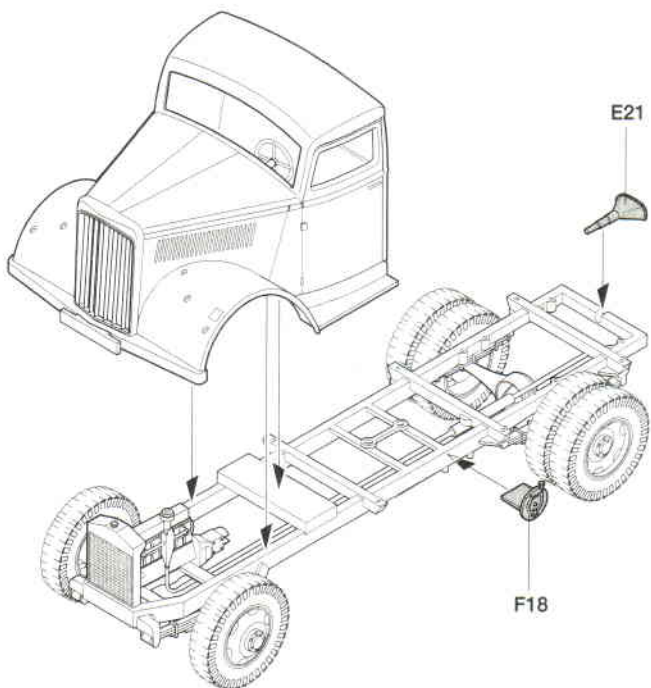




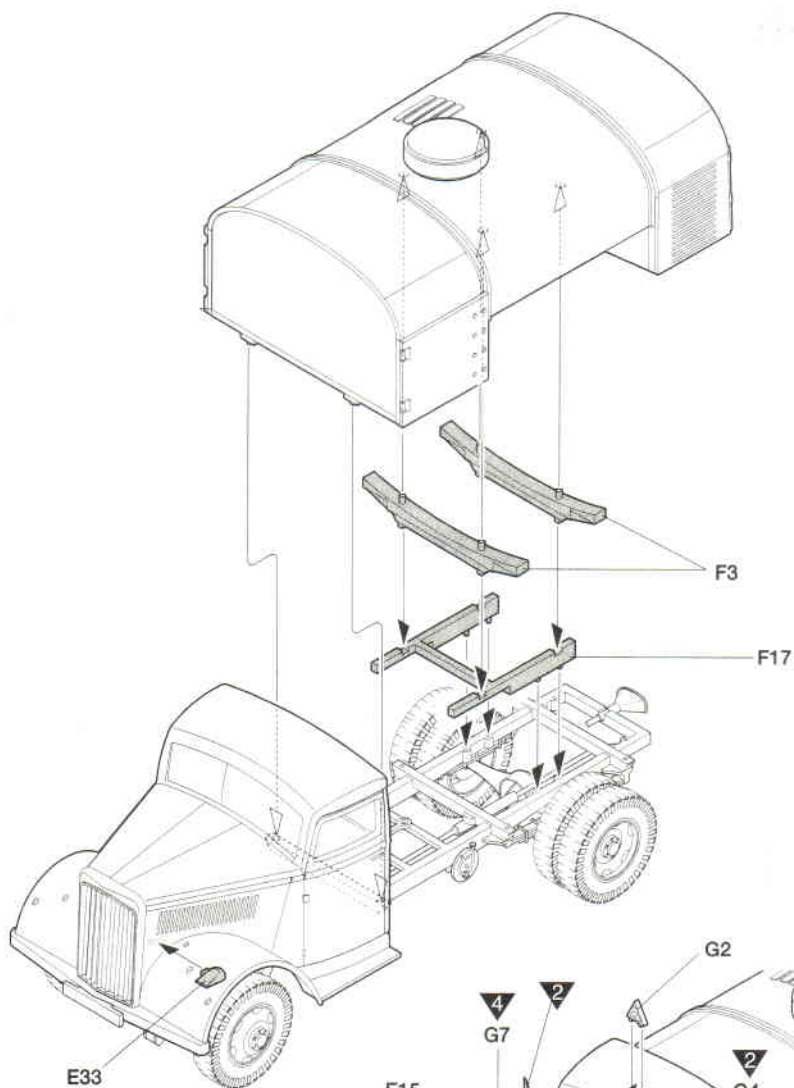
9



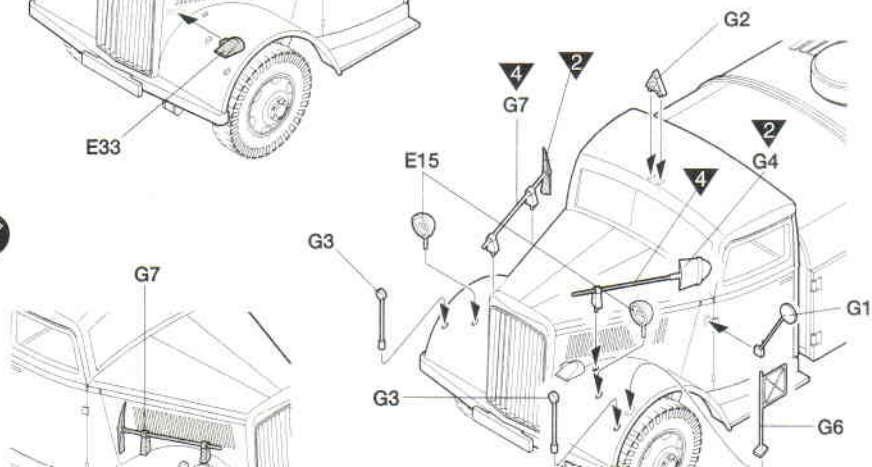
10



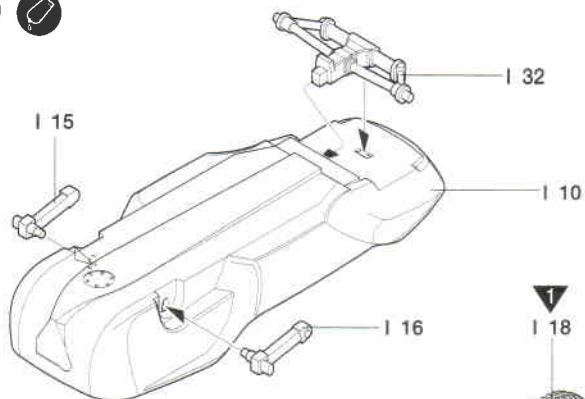
11



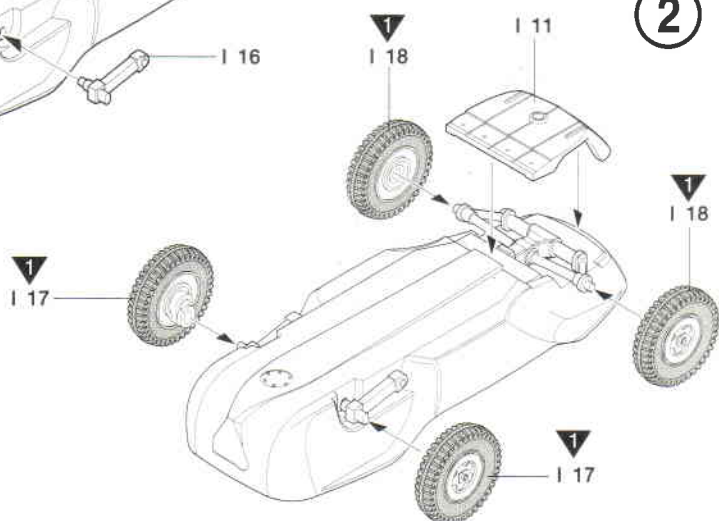
12



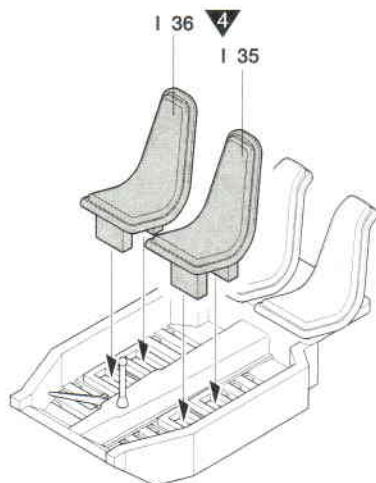
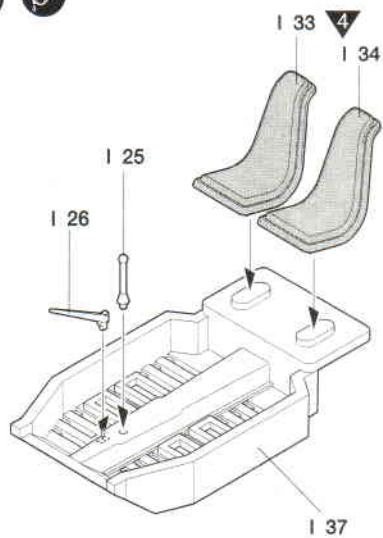
13



2

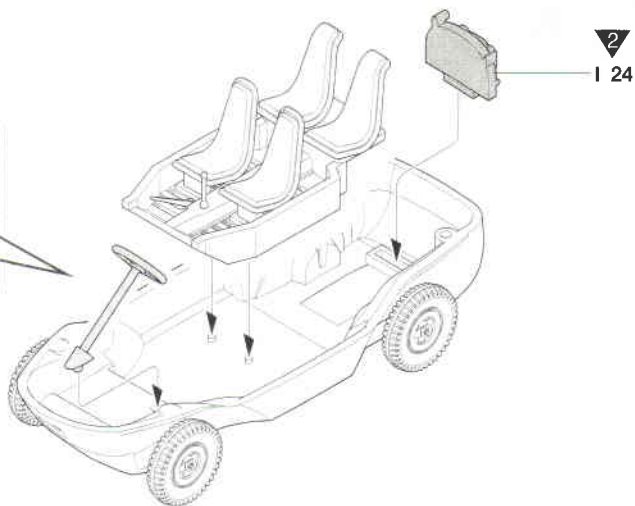
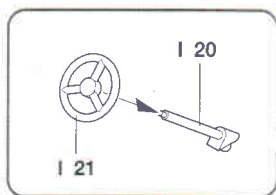


14

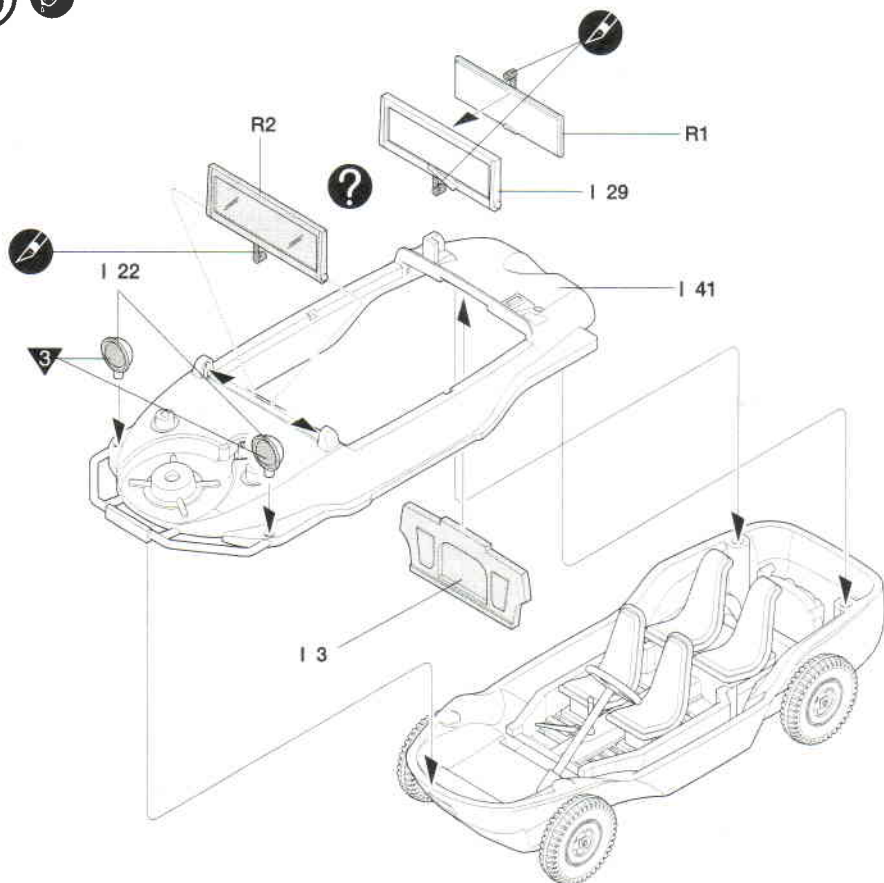




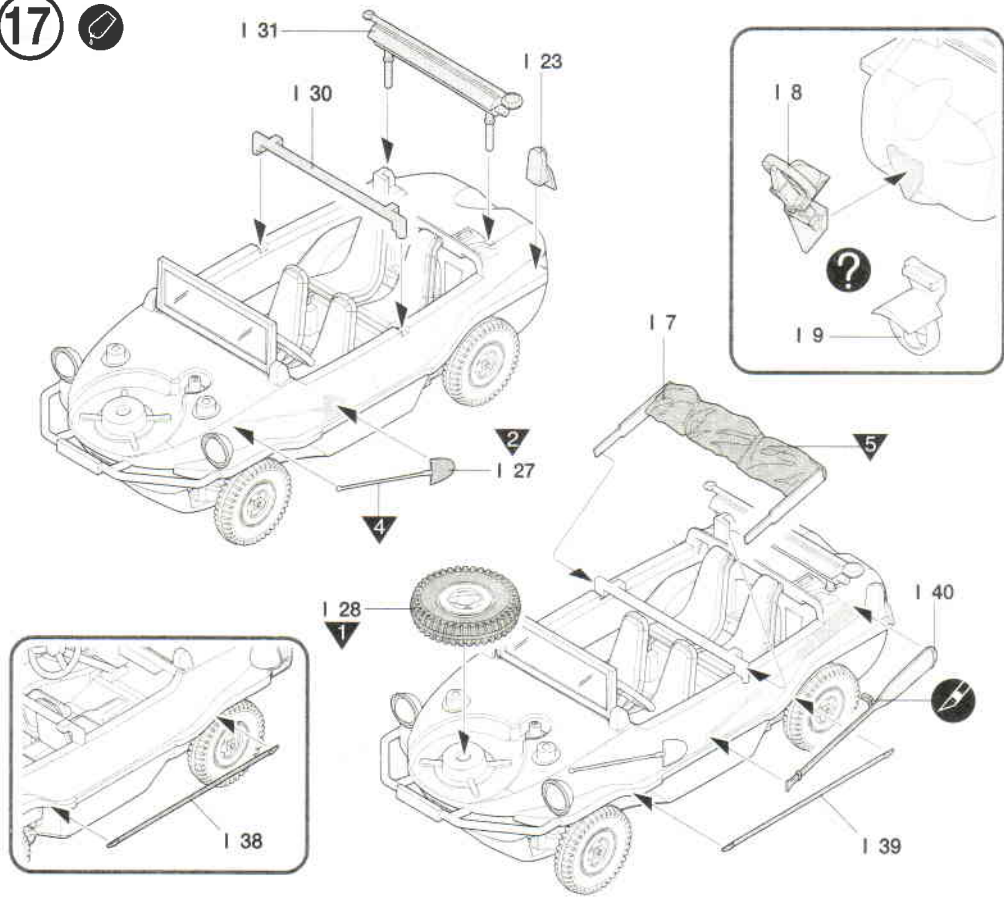
15



16

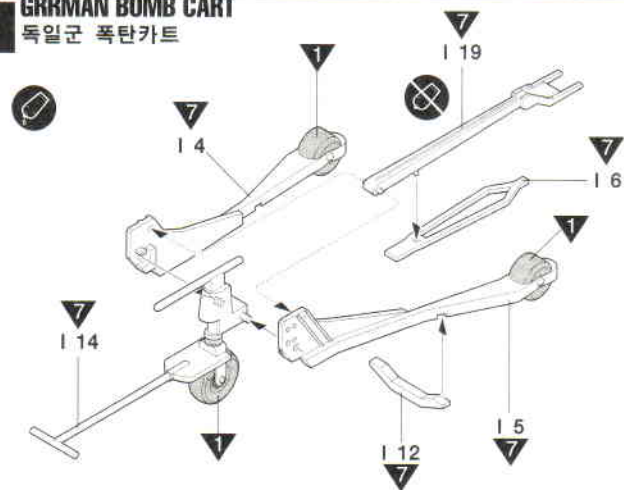


17 



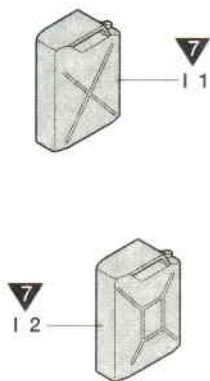
**GERMAN BOMB CART**

독일군 폭탄카트



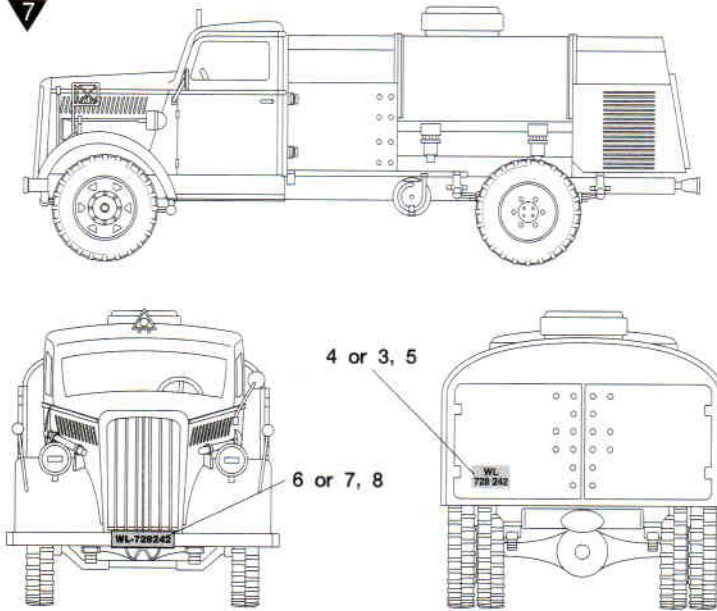
**ACCESSORY**

액세서리



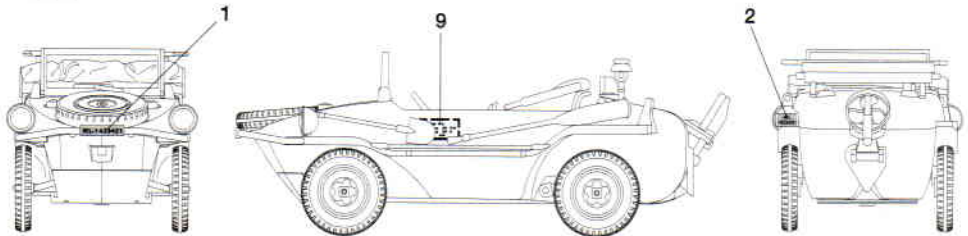
## 1 GERMAN FUEL TRUCK 독일군 연료 트럭

Body Color 7  
차체색



## 2 GERMAN SCHWIMMWAGEN 독일군 슈빔바겐

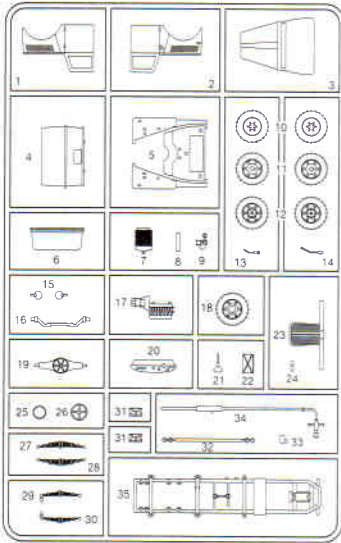
Body Color 7  
차체색



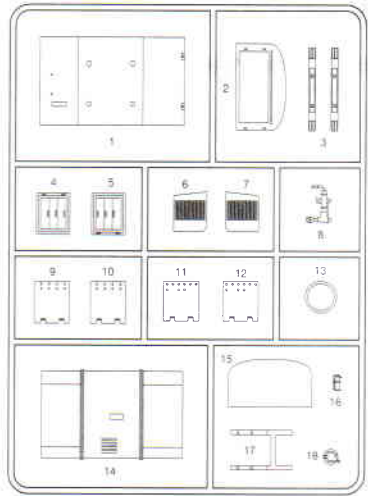
1	FLAT BLACK	MATTSCHWARZ	NOIR MAT	つや消しブラック	무광 검정색
2	GUN METAL	METALL-GRAU	GRIS ACIER	ガンメタル	건메탈
3	SILVER	SILBER	ARGENT	シルバー	은색
4	LIGHT BROWN	HELLBRAUN	BRUN CLAIR	ライトブラウン	라이트브라운
5	KHAKI	KHAKI	KAKI	カーキ	카키
6	RED	ROT	ROUGE	レッド	유광 빨강색
7	DARK YELLOW	DUNKELGELB	JAUNE FONCÉ	ダークイエロー	다크 옐로우

# ■ Parts Locating Diagram 부품도

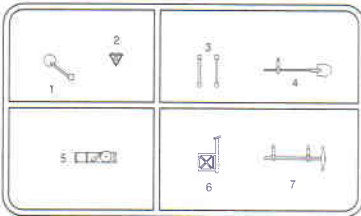
**E**



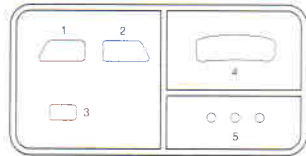
**F**



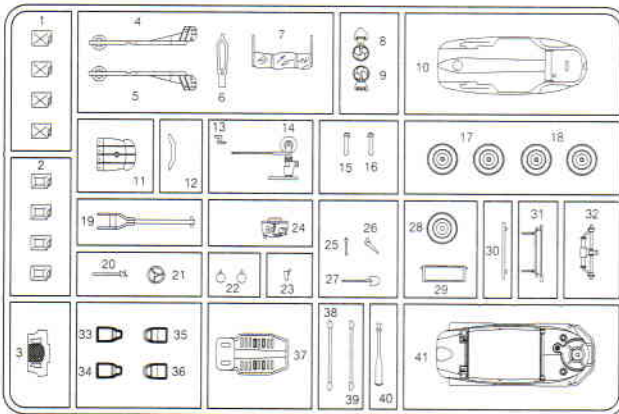
**G**



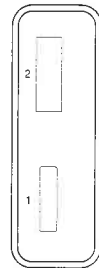
**P**



**I**



**R**



■ Unused parts  
불필요 부품

E24 ,G5, I 13, P5

- 직매점 겸 A/S센터    상선교: 742-9293, 방배동: 525-9031, 양재동: 575-9997, 용산: 796-1214, 이မ်하비센터: 6002-6293, 9293
- A / S    센터    본사: 908-7000(교환147), 동대문: 745-9293,
- 총판점 겸 A/S센터    서울아카데미: 907-0940, 양천아카데미: 2691-7108, 강남아카데미: 485-6884, 강북아카데미: 762-0980,  
AB하남: (031)458-5591, 서면아카데미: (051)816-9773, 대구아카데미: (053)744-9293
- 홈페이지    <http://www.academyhobby.com>
- ☛ 고객 상담 문의    080-969-7000

**ACADEMY** ACADEMY PLASTIC MODEL CO., LTD.  
273-64, Suyu-dong, Kangbuk-gu, Seoul Korea  
TEL:82-2-908-7000 FAX:82-2-997-3003